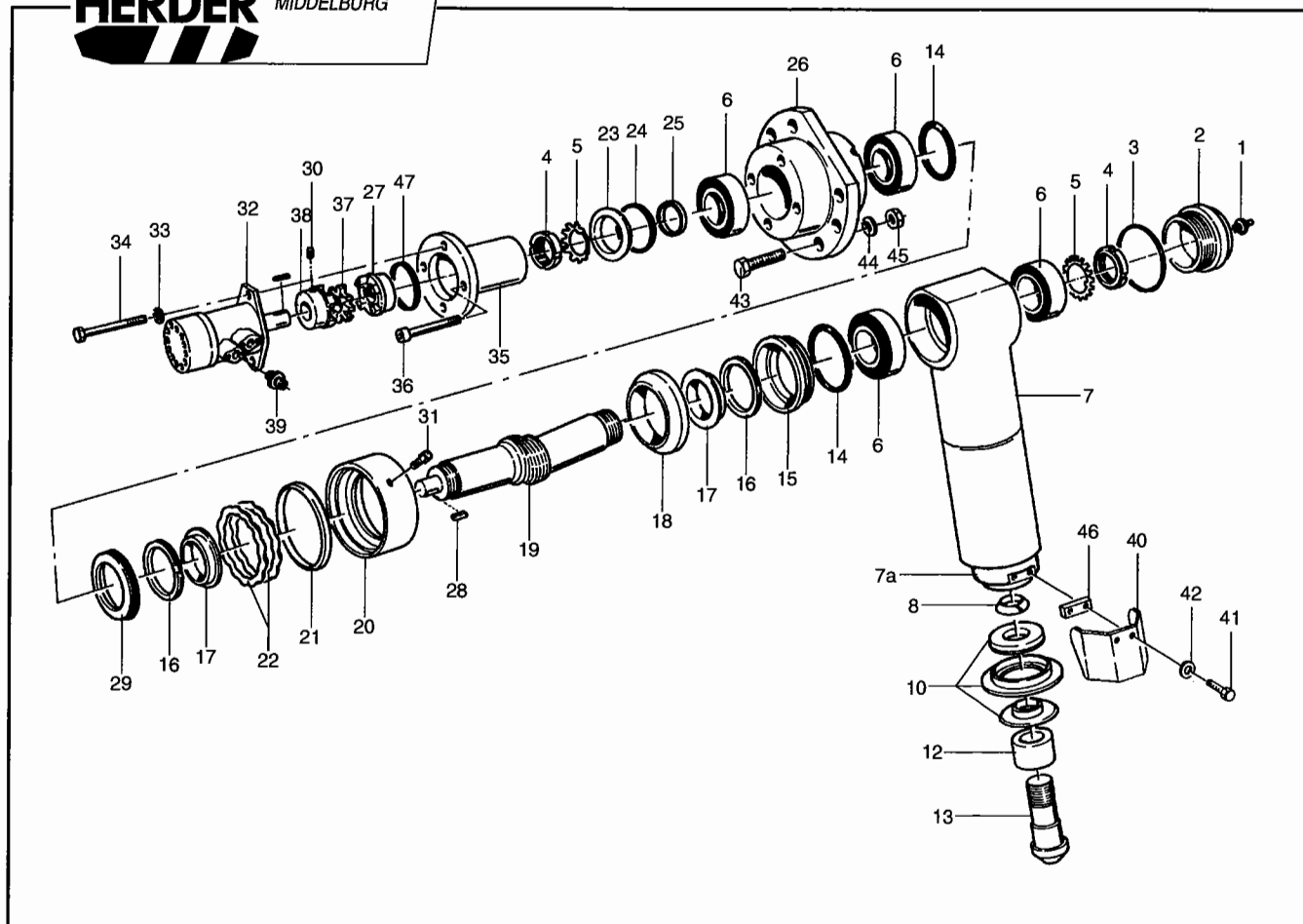


Pos. Nr.	Bestelnr.	Benaming	Aantal	1/2
-	1076.1002	Aandrijving MX cpl. (pos. 1 t/m 31)	-	
1	9310.0006	Smeermiddel recht M8x1,25	1	
2	0.29.18	Deksel	1	
3	9350.3271	O-ring 90x2,5	1	
4	9153.1000	Stelmoer KM10	2	
5	9214.1000	Borgring as 50mm	2	
6	9500.2007	Lager	4	
7	1076.1004	Aandrijfarm MX	1	
7a	0023.0724	Onderste gedeelte van de aandrijfarm revisie=lasdeel	-	
8	1.1.109	Borgring	1	
10	0082.0278	Afdichtring MX (set)	1	
12	0012.1432	Bus voor meskop MX	1	
13	0031.0333	Pen voor meskopverbinding MX	1	
14	9350.2473	O-ring 85x2	2	
15	0011.0276	Drukkring MX	1	
16	9351.0225	V-ring 65mm	2	
17	0011.0272	Ring voor afdichting MX	2	
18	0011.0321	Bolle glijring MX	1	
19	0022.0249	Aandrijf-as MX	1	
20	0024.0728	Holle ring MX	1	
21	9356.0730	Vuilafstrijker ø110xø122x5,5	1	
22	9215.2000	Golfkring W61670	2	
23	9354.3400	Oliekeerring ø75xø90x8	1	
24	1.1.90	Afstandsring	1	
25	1.1.89	Loopring	1	
26	0012.1553	Lagerhuis MX	1	
27	2.4.93	Koppelingshelft	1	
28	9256.0803	Spie 8x7x36	1	
29	0011.0270	Drukkring MX	1	
30	9112.0803	Stelschroef M8x16 DIN 916	2	
31	9113.6600	Tapbout M6x12 DIN 561 Borgen met Loctite 243	1	
32	9413.1112	Oliemotor OMR 80,3 cc HPS as ø25 mm	1	
-	9358.0023	Afdichtingsset oliemotor	-	
-	9256.0802	Spie v. oliemotor	1	
33	9205.1400	Veerring VR 12,2 DIN 128A	2	
34	9100.1214	Bout M12x140 DIN 931	2	



<u>Pos. Nr.</u>	<u>Bestelnr.</u>	<u>Benaming</u>	<u>Aantal</u>	<u>2/2</u>
35	1.2.355	Koppelingshuis	1	
36	9105.1217	Inbusbout M12x110 DIN 912	2	
37	9510.5013	Koppelingsrubber A28 64D-H Groen	1	
38	0024.0551	Koppelingshelft	1	
39	9300.1014	Rechte inschroefkoppeling 1/2"-15mm	2	
40	0062.1817	Kap van meskop	1	
41	9101.0808	Tapbout M8x30 DIN 933	2	
42	9205.1000	Veerring VR 8,2 DIN 128A	2	
43	9101.1210	Tapbout M12x55 DIN 933/10.9	8	
44	9205.1400	Veerring VR 12,2 DIN 128A	8	
45	9159.1200	Moer M12 DIN 934/10.9	8	
46	0041.0173	Vulplaat	1	
47	9350.3266	O-ring 78x2,5	1	