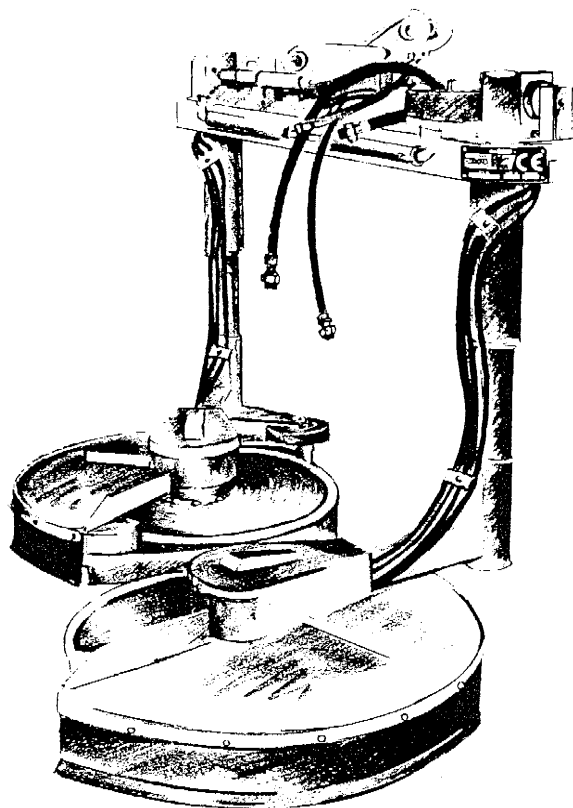


Gebruikershandleiding



Vangrailmaaier VRMH

Herder B.V., Postbus 8010, 4330 EA Middelburg, Telefoon +31(0)118-679500,
Magazijn +31(0)118-679550, Telefax +31(0)118-638730, Herculesweg 6,
Industrieterrein "Arnestein", 4338 PL Middelburg

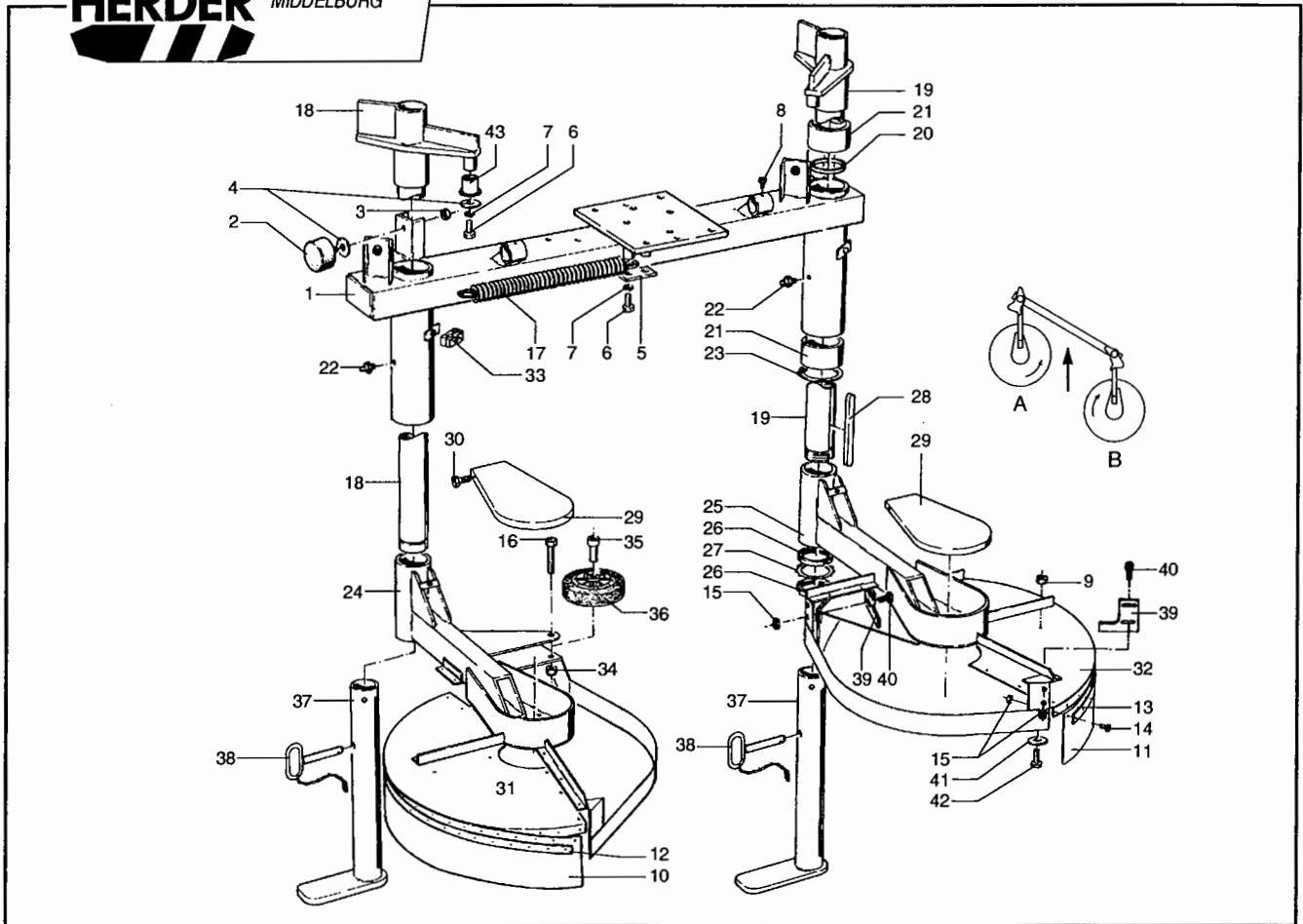
0901.4008

Vermeld bij het bestellen van onderdelen altijd de volgende gegevens van de machine:

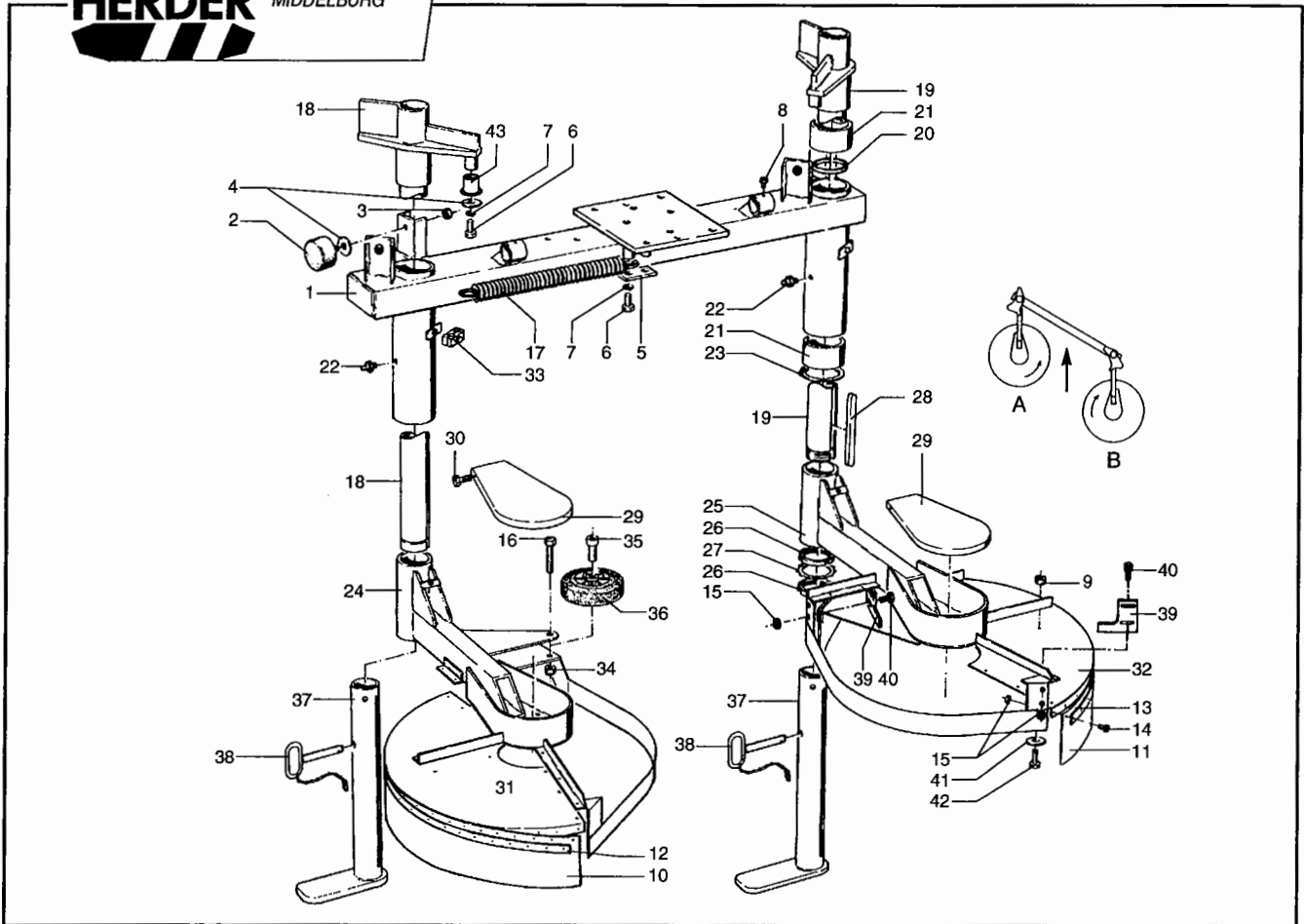
1. Typenummer 2. Serienummer 3. Bouwjaar

Inhoud

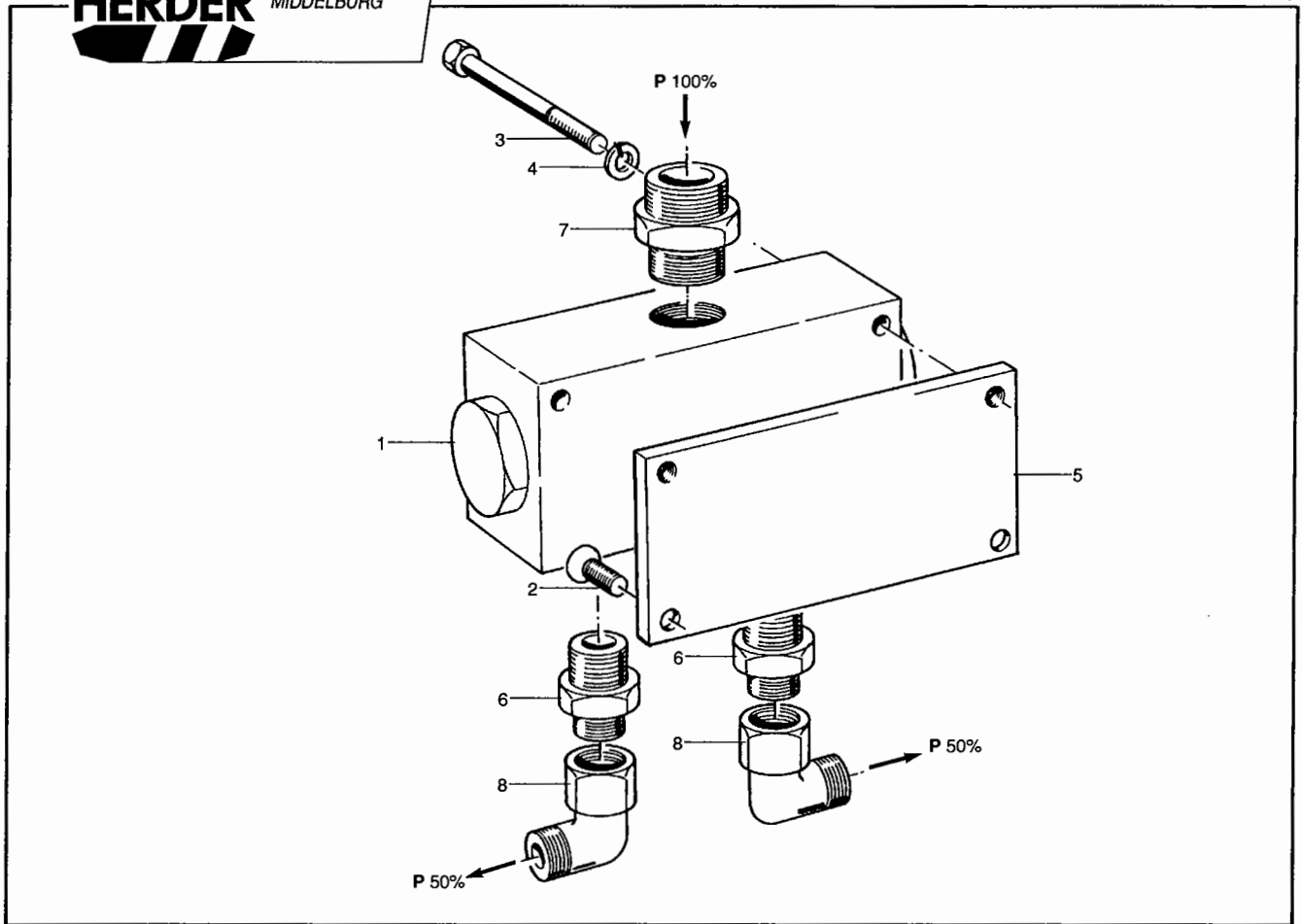
- | | | |
|-----------|--------|--|
| 1. Groep | 080.01 | Frame vangrailmaaier VRMH |
| 2. Groep | 080.02 | Stroomdeler VRM standaard |
| 3. Groep | 080.06 | Loopschotel vangrailmaaier VRM, 27 cc motoren |
| 4. Groep | 079.02 | Maaimesen cpl VRM |
| 5. Groep | 080.08 | Enkelwerkende cilinder met rol VRM |
| 6. Groep | 080.09 | Standaard draaikop VRM |
| 7. Groep | 080.11 | Tussenstuk, hydraulische draaikop HD90 - VRM |
| 8. Groep | 110.03 | Hydraulische draaikop HD90 KMU |
| 9. Groep | 163.10 | Cilinder 60/32/168 (1215.1002) Cilinder hydr. draaikop HD90 |
| 10. Groep | 080.10 | Tussenstuk, hydraulische draaikop HD180 KMU - VRM |
| 11. Groep | 110.12 | Hydraulische draaikop HD180 KMU |
| 12. Groep | 164.17 | Cilinder 70/40/246 (1215.1003) Cilinder hydr. draaikop HD180 |



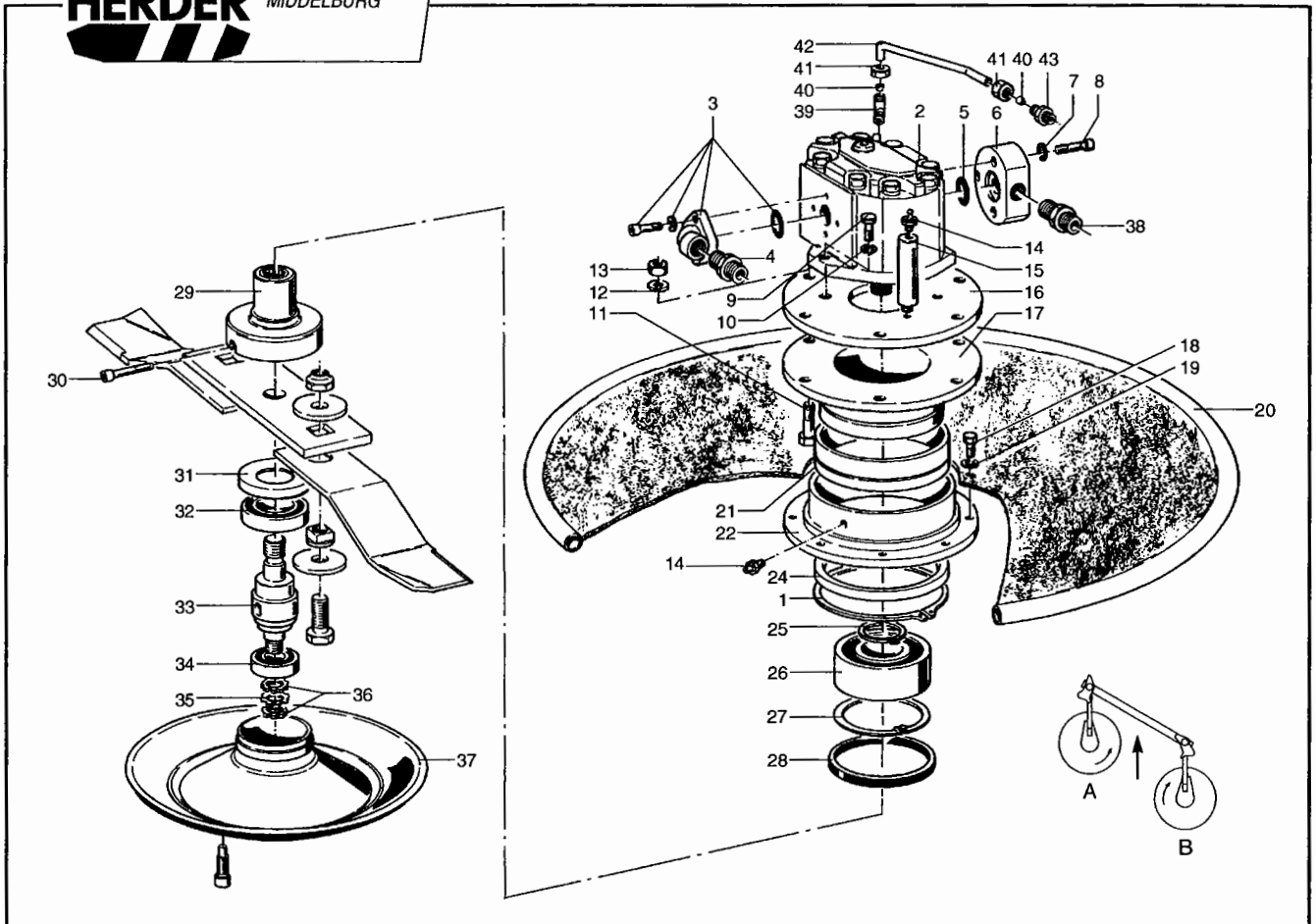
Pos. Nr.	Bestelnr.	Benaming	Aantal	1/2
1	21.27.01	Frame	1	
2	9550.0003	Buffer 40x100 M16x40	4	
3	9150.1600	Moer M16 DIN 934	4	
4	9203.1000	Carrosseriering SR 16 DIN 9021A	6	
5	5.1.596	Opsluitplaat	1	
6	9101.1603	Tapbout M16x30 DIN 933	4	
7	9205.1700	Veerring VR 16,2 DIN 128A	4	
8	9101.1002	Tapbout M10x16 DIN 933	2	
9	9154.0800	Borgmoer M8 DIN 985	16	
10	0082.0202	Afschermdoek A (links)	1	
11	0082.0217	Afschermdoek B (rechts)	1	
12	0051.3522	Klemstrip A (links)	1	
13	0051.3523	Klemstrip B (rechts)	1	
14	9101.0604	Tapbout M6x16 DIN 933	19	
15	9154.0600	Borgmoer M6 DIN 985	26	
16	9100.1409	Bout M14x100 DIN 931 10.9	1	
17	8.1.18	Trekveer 54x559 mm	2	
18	0212.1039	Centr. pijp A (links) VRM H	1	
19	0212.1041	Centr. pijp B (rechts) VRM H	1	
20	1.1.78	Taatsring	2	
21	9500.5007	Glijlager $\varnothing 100 \times \varnothing 105 \times 115$	4	
22	9310.0006	Smeernippel M8x1,25 180°	2	
23	9210.7100	Borgring A 100 DIN 471	2	
24	0212.1020	Aandr. drager A (links)	1	
25	0212.1021	Aandr. drager B (rechts)	1	
26	9153.1600	Stelmoer M80x2	4	
27	9214.1600	Borgring MB 16 (as 80 mm)	2	
28	5.3.155	Spie	2	
29	0212.1027	Beschermkap	2	
30	9101.0803	Tapbout M8x16 DIN 933	2	
31	0212.1018	Beschermkap A (links)	1	
32	0212.1019	Beschermkap B (rechts)	1	
33	9272.0208	Leidingklem 2x20	5	
34	9154.1400	Borgmoer M14 DIN 985	1	
35	0023.0421	Verloopbus	1	
36	9530.0021	Rubberband wiel 200x50 mm	1	



<u>Pos. Nr.</u>	<u>Bestelnr.</u>	<u>Benaming</u>	<u>Aantal</u>	<u>2/2</u>
37	0212.1024	Steunpoot	2	
38	0772.1016	Borgpen cpl.	2	
39	0061.5200	Afschermplaat	2	
40	9100.0602	Bout M6x40 DIN 931	4	
41	9203.0600	Carrosseriering SR 8 DIN 9021A	18	
42	9101.0805	Tapbout M8x20 DIN 933	18	
43	0012.1400	Bus	2	



Pos. Nr.	Bestelnr.	Benaming	Aantal	1/1
1	9420.4002	2-Voudige stroomdeler (ingang max. 150L/min)	1	
2	9107.0804	Inbusschroef M8x20 DIN 7991	2	
3	9100.0806	Bout M8x65 DIN 931	2	
4	9205.1000	Veerring VR 8,2 DIN 128A	2	
5	0051.3887	Montageplaat	1	
6	9300.1015	Rechte inschroefkoppeling 3/4"-15 mm	2	
7	9300.1039	Rechte inschroefkoppeling 1"-30 mm	1	
8	9300.2634	Inst. haakse koppeling 15 mm	2	



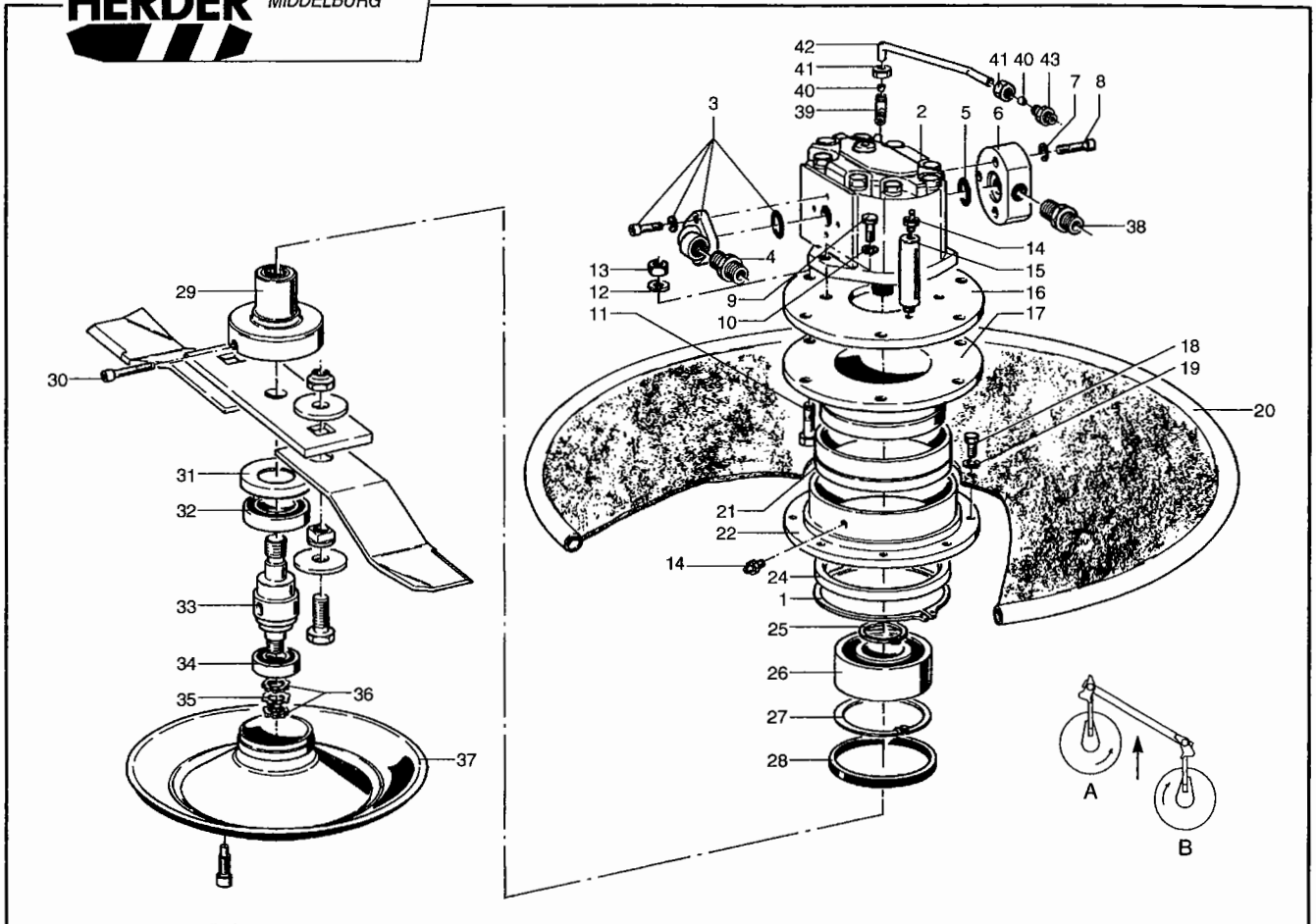
Pos. Nr.	Bestelnr.	Benaming	Aantal	1/2
1	9210.7900	Borgring A 140 DIN 471	2	
2	9413.4000	Olie-motor 27 cc	2	
3	9303.0231	Aansluitflens 3/4" (3G)	2	
4	9300.1015	Rechte inschroefkoppeling 3/4"-15 mm	2	
5	9350.3425	O-ring 31,42x2,62	2	
6	0024.0503	Aansluitflens VRM	2	
7	9206.0600	Veerring VR 10,2 DIN 7980	6	
8	9105.1006	Inbusbout M10x35 DIN 912	6	
9	9101.1204	Tapbout M12x25 DIN 933	4	
10	9205.1400	Veerring VR 12,2 DIN 128A	4	
11	9101.1207	Tapbout M12x40 DIN 933	12	
12	9205.1400	Veerring VR 12,2 DIN 128A	12	
13	9150.1200	Moer M12 DIN 934	12	
14	9310.0006	Smeernippel M8x1,25 180°	4	
15	0021.0225	Verlengstuk smeernippel	2	
16	0061.5040	Bev. plaat motor VRM	2	
17	2.4.262	Lagerhuis VRM	2	
18	9101.0803	Tapbout M8x16 DIN 933	16	
19	9205.1000	Veerring VR 8,2 DIN 128A	16	
20	0212.1017	Stootschijf	2	
21	1.2.282	Bus	2	
22	0061.4626	Lagerbus	2	
24	1.1.93	Ring	2	
25	9210.4300	Borgring A50 DIN 471	2	
26	9500.2029	Dubbel-rijig hoekc. lager 50x110x44,4	2	
27	9211.7500	Borgring J110 DIN 472	2	
28	9354.4300	Oliekeerring 110x128x9	2	
29	0216.1005	Flens met splinebus A (links)	1	
	0216.1008	Flens met splinebus B (rechts)	1	
30	9105.0808	Inbusbout M8x40 DIN 912	2	
31	0024.0453	Afstandsring VRM	2	
32	9500.2039	Lager 45x75x16	2	
33	0022.0220	As A (links)	1	
	0022.0231	As B (rechts)	1	
34	9500.2050	Lager 25x52x15	2	
35	9214.0400	Borgring MB04 (as 20 mm)	2	



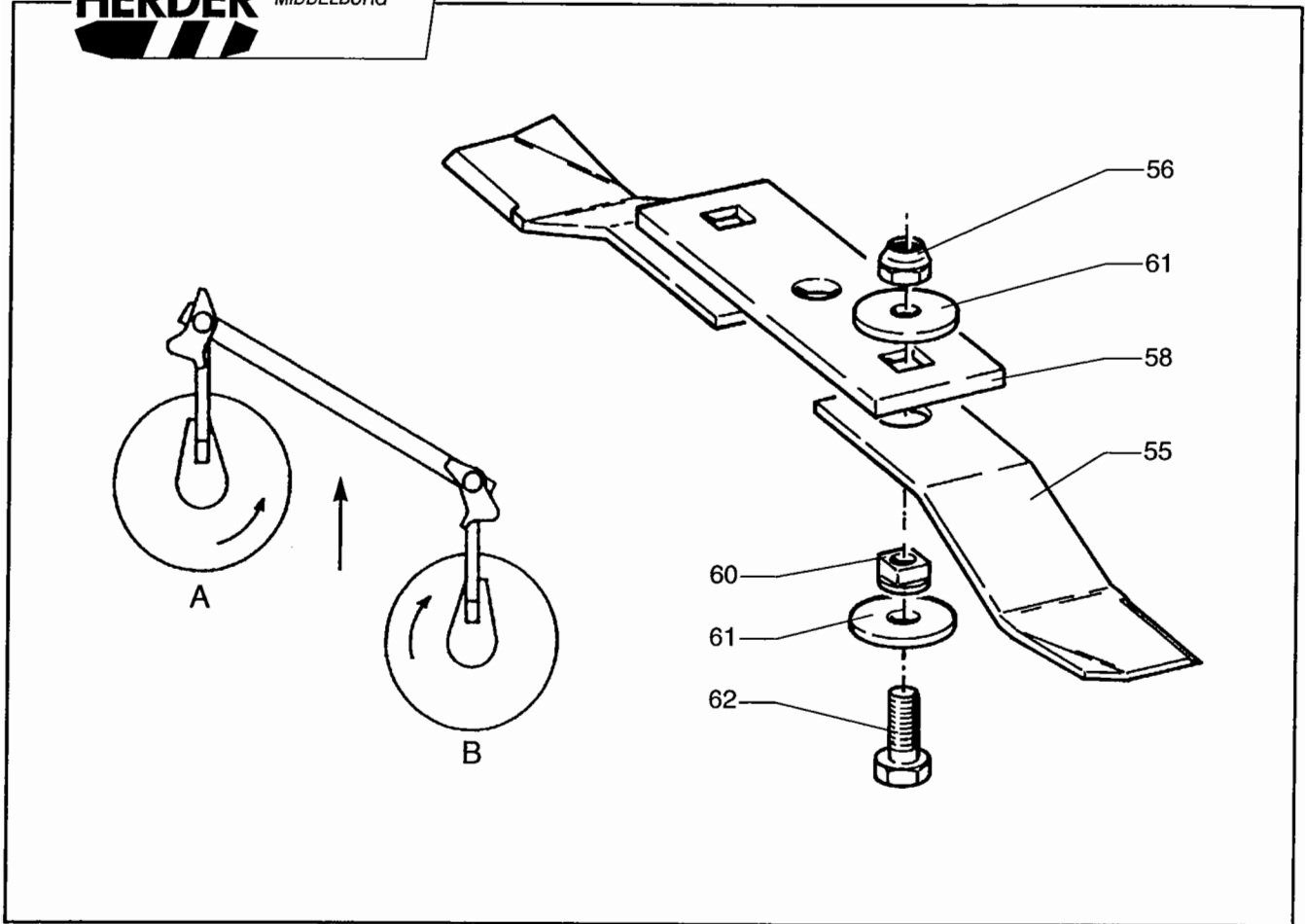
HERDER BV
MACHINEFABRIEK
MIDDELBURG

Groep 080.06

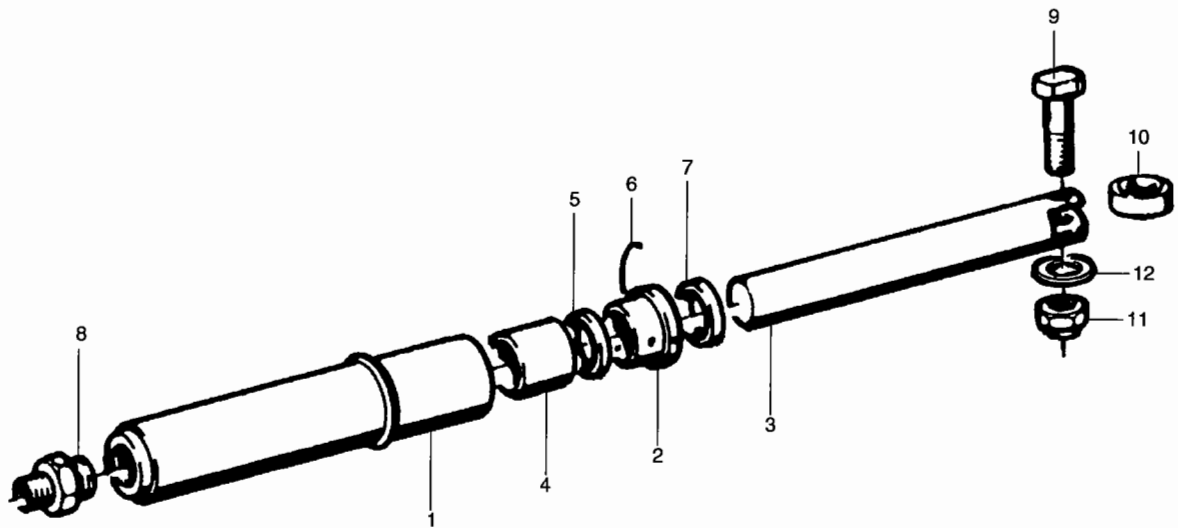
Loopschotel vangrailmaaiër VRM, 27cc motoren
linksom en rechtsom draaiend



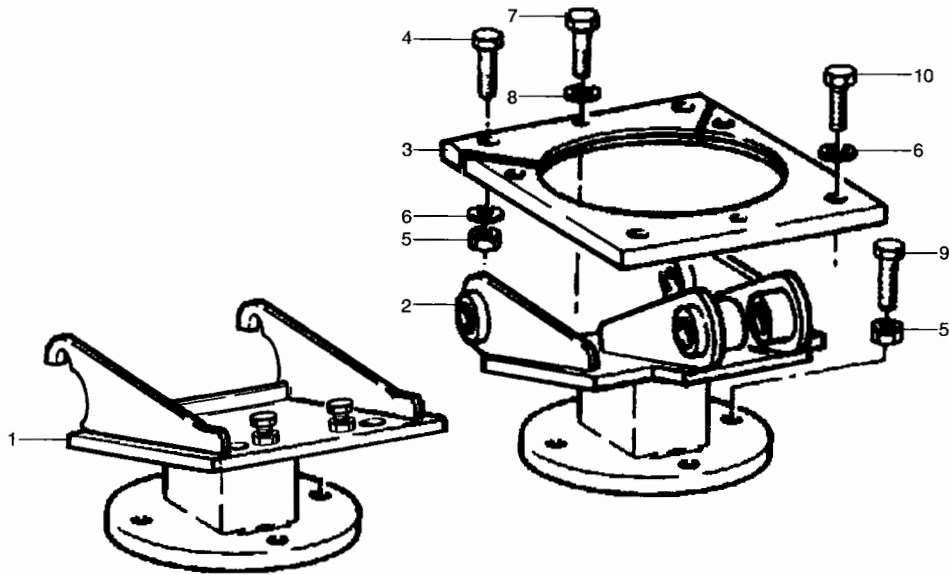
Pos. Nr.	Bestelnr.	Benaming	Aantal	2/2
36	9153.0400	Stelmoer M20x1 (KM04)	4	
37	9575.1011	Loopschotel	2	
38	9300.1014	Rechte inschroefkoppeling 1/2"-15 mm	2	
39	9300.1306	Haakse inschroefkoppeling 1/4"-10 mm	2	
40	9300.0203	Profielring 10 mm	4	
41	9300.0112	Wartelmoer 10 mm	4	
42	9030.5016	Hydr. leiding ø10 L=150 mm	2	
43	9300.1605	Rechte koppeling 10 mm	2	



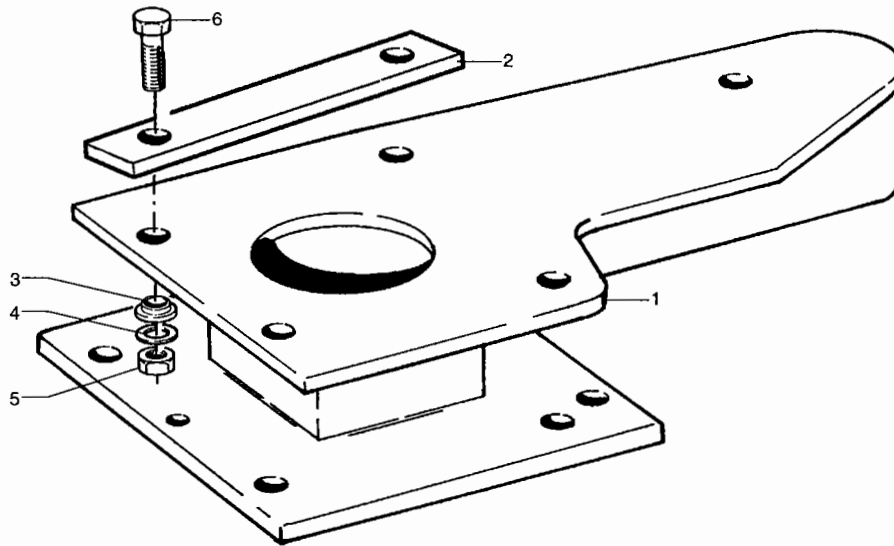
<u>Pos. Nr.</u>	<u>Bestelnr.</u>	<u>Benaming</u>	<u>Aantal</u>	<u>1/1</u>
55	9572.3002	Maimes A	2	
	9572.3003	Maimes B	2	
56	9154.1600	Borgmoer M16 DIN 985	4	
58	9575.1004	Mesplaat	2	
60	9575.1001	Mesbus	4	
61	9575.1005	Sluitplaat	8	
62	9101.1607	Tapbout M16x50 DIN 933	4	



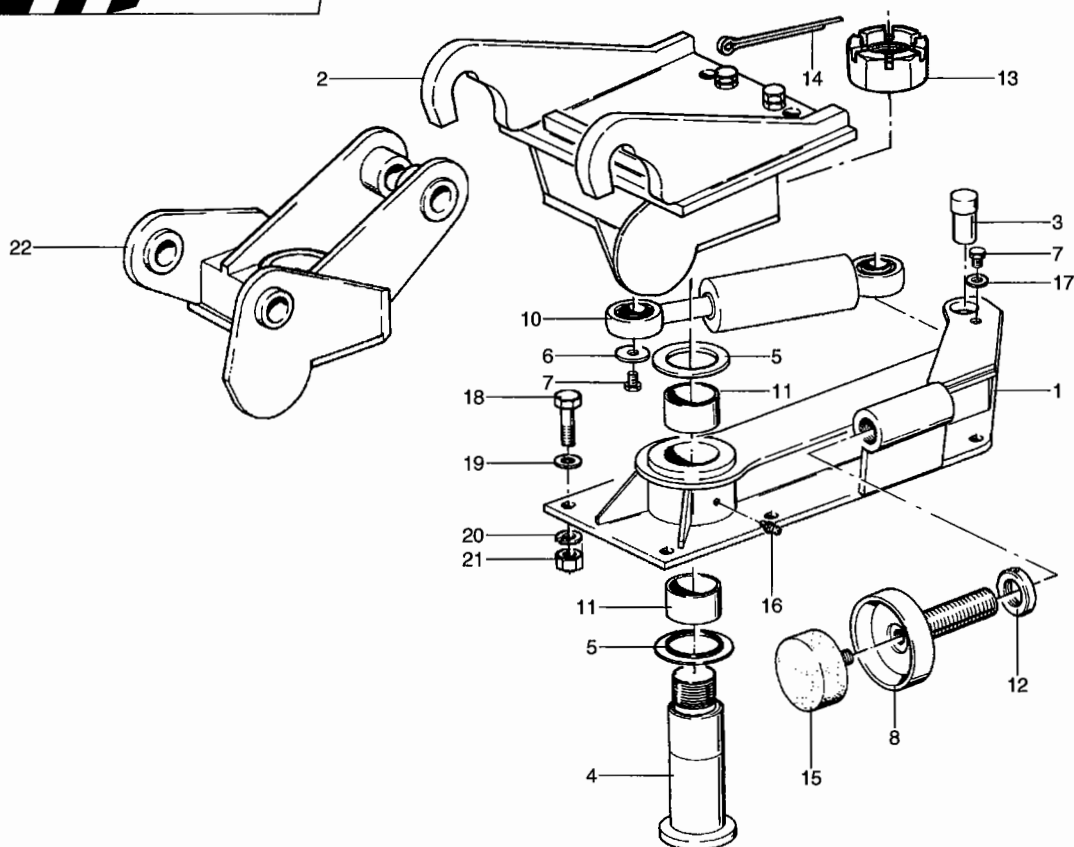
<u>Pos. Nr.</u>	<u>Bestelnr.</u>	<u>Benaming</u>	<u>Aantal</u>	<u>1/1</u>
-	21.54.00	Enkelwerkende cilinder (stang $\varnothing 32$) cpl. + rol	-	
1	21.54.01	Cilindermantel $\varnothing 36 \times \varnothing 50 \times 255$	1	
2	2.4.137	Cilinderdeksel $\varnothing 50 \times \varnothing 32 \times 32$	1	
3	3.1.74	Cilinderstang $\varnothing 32 \times 300$	1	
4	1.2.277	Geleidebus $\varnothing 40 \times \varnothing 32 \times 44,5$	1	
5	9355.0225	Stangmanchet $\varnothing 32 \times \varnothing 40 \times 8$	1	
6	3.1.58	Draadring $\varnothing 2 \times 214$	1	
7	9356.0105	Vuilafstrijker $\varnothing 32 \times \varnothing 40 \times 5-7$	1	
8	9300.1014	Inschroefkoppeling 1/2"-15 mm	1	
9	2.1.82	Pen $\varnothing 15 \times 44$	1	
10	9500.2009	Lager $\varnothing 15 \times \varnothing 35 \times 19$	1	
11	9154.1400	Borgmoer M14 DIN 985	1	
12	9200.1300	Sluitring SR 14 DIN 125.1B	1	



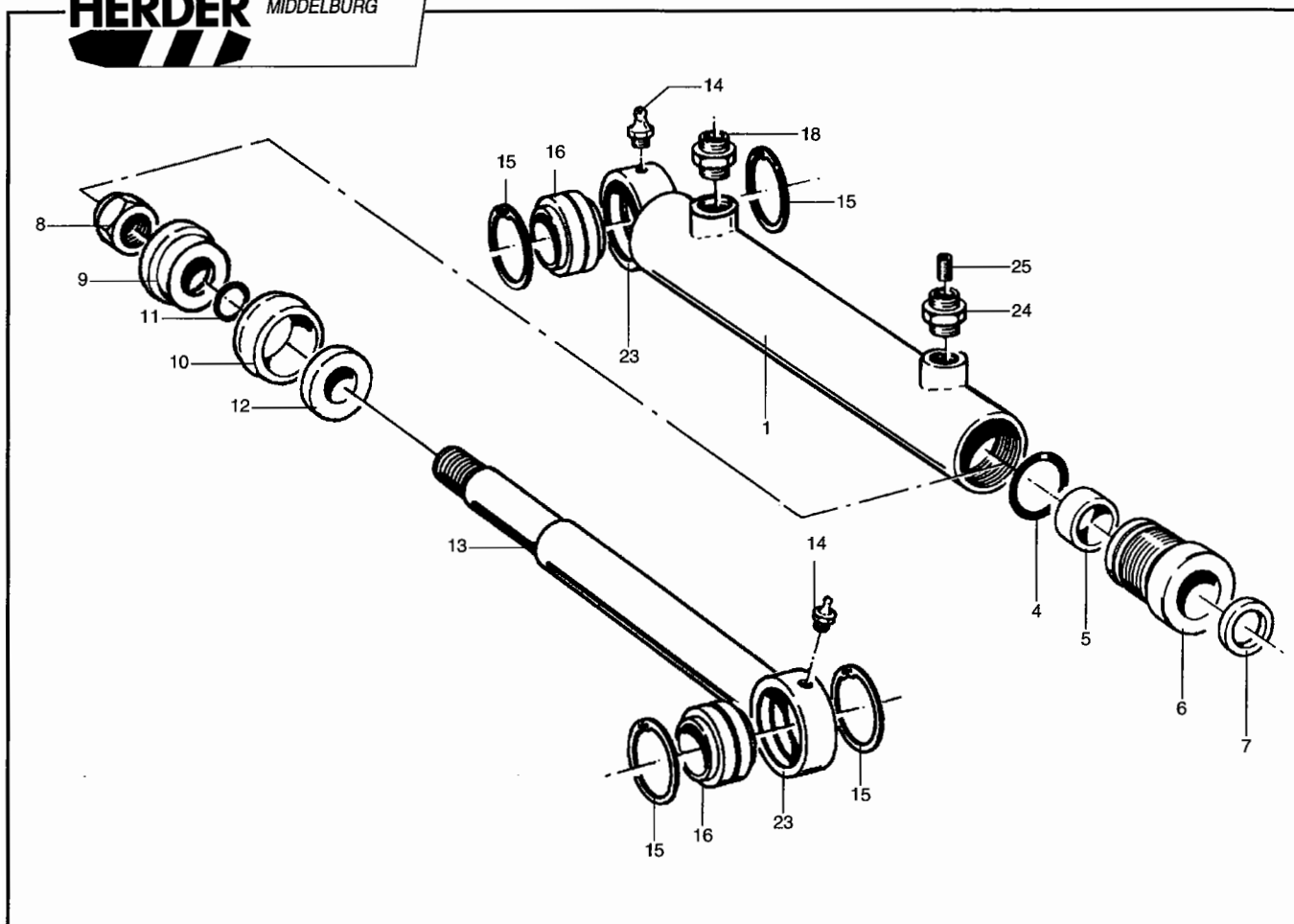
<u>Pos. Nr.</u>	<u>Bestelnr.</u>	<u>Benaming</u>	<u>Aantal</u>	<u>1/1</u>
1	0217.1001	Draaikop VRM Herder SS	1	
2	21.27.11	Draaikop VRM H20	1	
3	6.1.441	Klemplaat	1	
4	9100.1800	Bout M18x60 DIN 931	4	
5	9150.1800	Moer M18 DIN 934	8	
6	9205.1800	Veerring VR 18,2 DIN 128A	6	
7	9101.1207	Tapbout M12x40 DIN 933	2	
8	9205.1400	Veerring VR 12,2 DIN 128A	2	
9	9101.1802	Tapbout M18x40 DIN 933	4	
10	9101.1803	Tapbout M18x45 DIN 933	2	



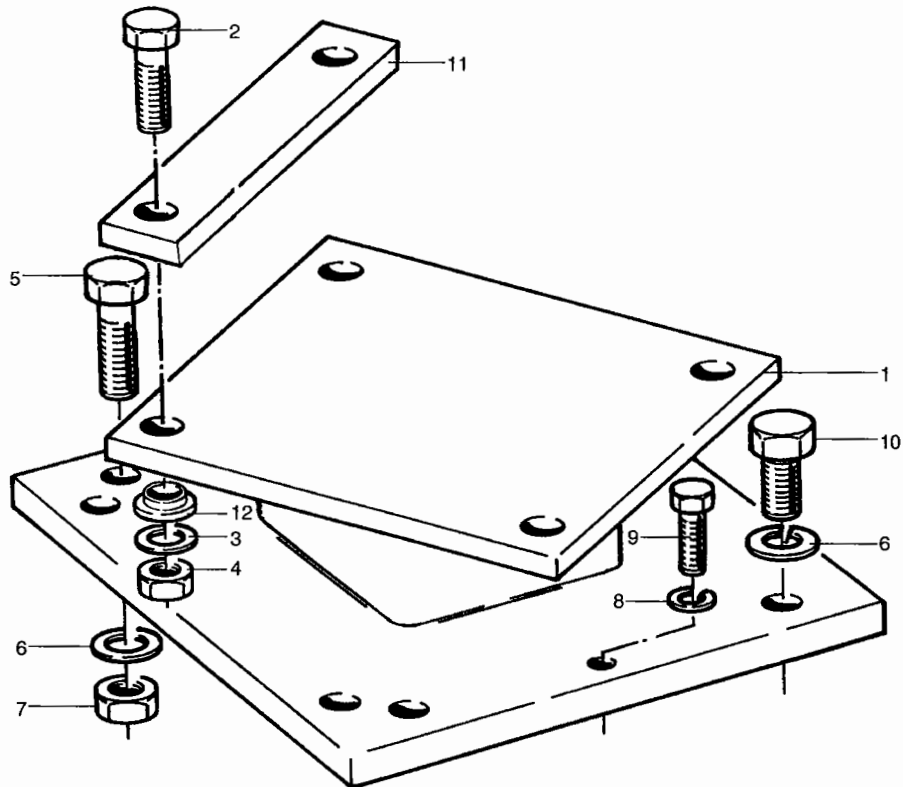
<u>Pos. Nr.</u>	<u>Bestelnr.</u>	<u>Benaming</u>	<u>Aantal</u>	<u>1/1</u>
1	0217.1010	Tussenstuk hydraulische draaikop HD90 KMU - VRM	-	
2	0051.2553	Vulstrip 50x25x220	2	
3	0023.0660	Verloopbus $\varnothing 16,5$ - $\varnothing 20,5$	4	
4	9205.1700	Veerring VR 16,2 DIN 128A	4	
5	9150.1600	Moer M16 DIN 934	4	
6	9100.1604	Bout M16x75 DIN 931	4	



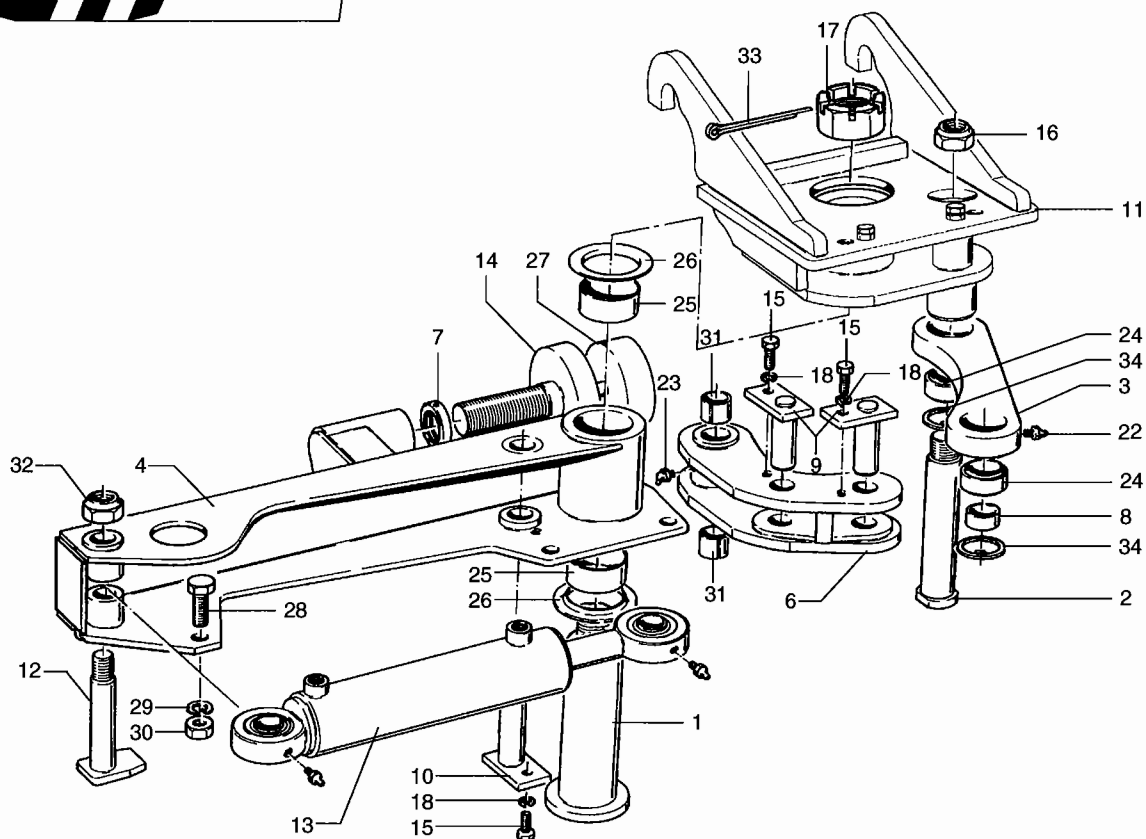
Pos. Nr.	Bestelnr.	Benaming	Aantal	1/1
-	1217.1007	Hydr. draaikop KMU.SS HD90 cpl. (pos. 1 t/m 17)	-	
-	1217.1009	Hydr. draaikop KMU.H20 HD90 cpl. (pos. 1, 3 t/m 17, 22)	-	
1	1217.1005	Klemstuk	1	
2	1217.1006	Bovendeel SS HD90.KMU	1	
3	0031.0429	Pen $\varnothing 35 \times 65$	1	
4	0031.0284	Pen $\varnothing 70 \times 179$	1	
5	9500.5021	Kraagschijf BS.70.DU	2	
6	0024.0624	Ring $\varnothing 42 \times \varnothing 11 \times 6$	1	
7	9101.1002	Tapbout M10x16 DIN 933	2	
8	31.30.22	Verstelbare aanslag	1	
10	1215.1002	Cilinder 60/32/168	1	
11	9500.5019	Lagerbus PCM $\varnothing 70 \times \varnothing 75 \times 40$	2	
12	1.1.02	Kontraoer	1	
13	0022.0222	Kroonmoer M50x1,5	1	
14	9254.0607	Splitpen 6x100 DIN 94	1	
15	0081.0358	Buffer $\varnothing 100 \times 40 \cdot M16 \times 20$	1	
16	9310.0006	Smeernippel recht M8x1,25	1	
17	9202.1500	Zware sluitring SR 10 DIN 7349	1	
18	9101.1605	Tapbout M16x40 DIN 933	5	
19	9202.1700	Zware sluitring SR 16 DIN 7349	5	
20	9205.1700	Veerring VR16,2 DIN 128A	8	
21	9150.1600	Moer M16 DIN 934	8	
22	1217.1008	Bovendeel H20 HD90.KMU (pen topbus + pen bakcilinder $\varnothing 35 \text{mm}$)	1	



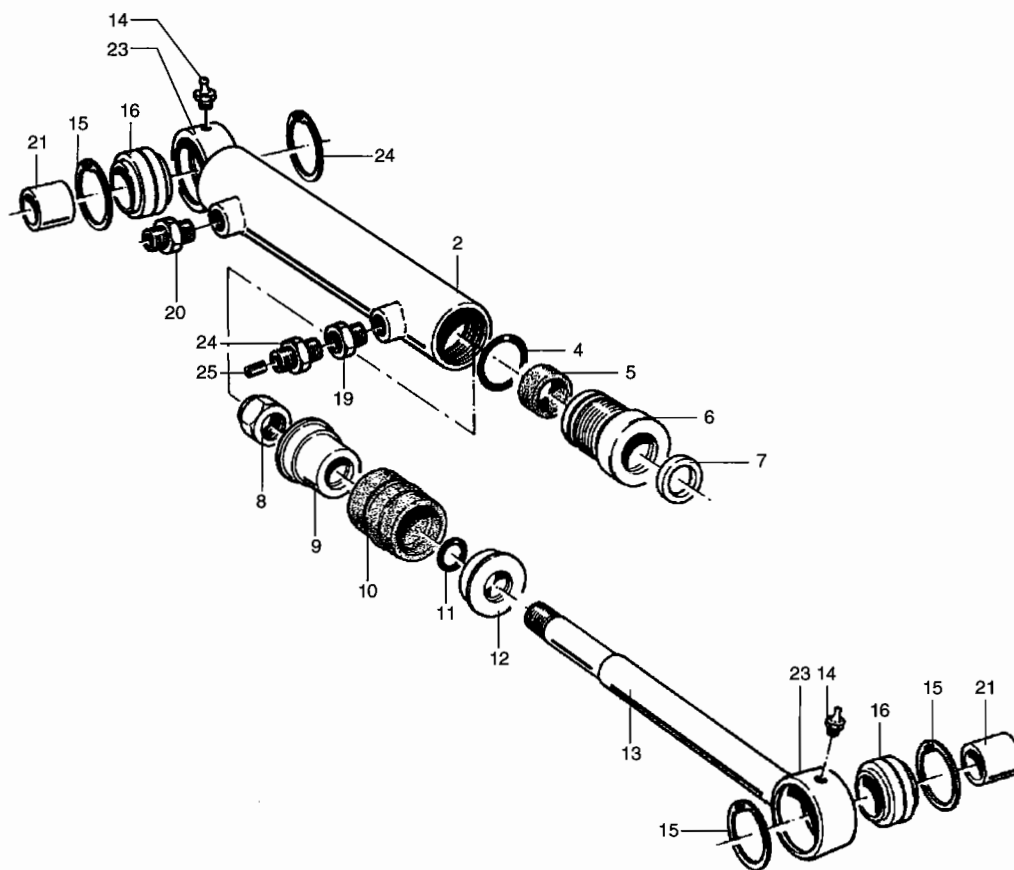
Pos. Nr.	Bestelnr.	Benaming	Aantal	1/1
-	1215.1002	Cilinder 60/32/168 cpl. inschroefnippels "recht" 2 x Gelenklager $\varnothing 35$	-	
-	9358.2008	Afdichtingsset (Pos. 4, 5, 7, 10, 11)	-	
1	2.40.29.02	Cilindermantel "recht" (incl. pos. 23)	1	
4	9350.4824	O-ring $\varnothing 50,39 \times 3,53$	1	
5	9355.0225	Stangmanchet $\varnothing 32 \times \varnothing 40 \times 8$	1	
6	2.4.86	Cilinderdeksel $\varnothing 60$	1	
7	9356.0105	Vuilafstrijker $\varnothing 32 \times \varnothing 40,6 \times 5-7$	1	
8	9163.2000	Moer M20.11080	1	
9	2.4.87	Zuiger $\varnothing 60$	1	
10	9355.0566	Zuigermanchet $\varnothing 60 \times \varnothing 44$	1	
11	9350.3217	O-ring $\varnothing 19 \times 2,5$	1	
12	2.4.88	Zuigerplaat $\varnothing 60$	1	
13	2.40.29.03	Cilinderstang $\varnothing 32$ (incl. pos. 23)	1	
14	9310.0006	Smeernippel recht M8x1,25	2	
15	9211.4600	Borgring J55 DIN 472	4	
16	9500.0019	Gelenklager $\varnothing 35$	2	
18	9300.1007	Rechte inschroefkoppeling 1/4"-10 mm	1	
23	1.2.486	Cilinderoog (lasdeel)	-	
24	0081.0610	Rechte inschroefkoppeling t.b.v. smoring 1/4"-10 mm	1	
25	9310.1112	Smoring 1/16 NPTFx1,2mm	1	



<u>Pos. Nr.</u>	<u>Bestelnr.</u>	<u>Benaming</u>	<u>Aantal</u>	<u>1/1</u>
1	0217.1007	Tussenstuk hydr. draaikop HD 180 KMU- VRM	1	
2	9100.1604	Bout M16x75 DIN 931	4	
3	9205.1700	Veerring VR 16,2 DIN 128A	4	
4	9150.1600	Moer M16 DIN 934	4	
5	9101.1804	Tapbout M18x50 DIN 933	4	
6	9205.1800	Veerring VR 18,2 DIN 128A	6	
7	9150.1800	Moer M18 DIN 934	4	
8	9205.1400	Veerring VR 12,2 DIN 128A	2	
9	9101.1207	Tapbout M12x40 DIN 933	2	
10	9101.1801	Tapbout M18x35 DIN 933	2	
11	0051.2553	Vulstrip 50x25x220	2	
12	0023.0660	Verloopbus \varnothing 16,5- \varnothing 20,5	4	



Pos. Nr.	Bestelnr.	Benaming	Aantal	1/1
-	0437.1041	Hydr. draaikop KMD.SS HD180 (getekend)	-	
-	0437.1005	Hydr. draaikop KMD.H20 HD180 (niet getekend)	-	
1	0031.0267	Pen ø70x218	1	
2	0031.0187	Pen ø40x165	1	
3	0061.2484	Duwstuk	1	
4	0437.1002	Onderstel	1	
6	0437.1004	Gaffelstuk	1	
7	1.1.02	Kontramoor	1	
8	1.2.134	Hulpbus ø30xø40x30	1	
9	14.50.04	Pen ø30x85	2	
10	2.23.11	Pen ø30x135	1	
11	0437.1088	Bovendeel snelsluiting (getekend)	1	
11	0437.1086	Bovendeel H20 (niet getekend)	1	
12	2.26.02	Pen ø30x130	1	
13	1215.1003	Cilinder 70/40/246 cpl.	1	
14	31.30.22	Verstelbare aanslag	1	
15	9101.0807	Tapbout M8x25 DIN 933	3	
16	9154.3000	Borgmoer M30 DIN 985	1	
17	0022.0222	Kroonmoer M50x1,5	1	
18	9205.1000	Veerring VR8,2 DIN 128A	3	
22	9310.0006	Smeernippel recht M8x1,25	3	
23	9310.0203	Smeernippel schuin M8x1,25	1	
24	9500.0004	Gelenklager ø40	2	
25	9500.5019	Lagerbus ø70xø75x40	2	
26	9500.5021	Kraagschijf BS.70.DU	2	
27	9550.0003	Buffer ø100x40.M16x40	1	
28	9101.1605	Tapbout M16x40 DIN 933	7	
29	9205.1700	Veerring VR16,2 DIN 128A	7	
30	9150.1600	Moer M16 DIN 934	7	
31	9503.1404	Spanbus ø30xø38x30	2	
32	9165.3000	Borgmoer 1"W	1	
33	9254.0607	Splitpen 6x100 DIN 94	1	
34	9211.5100	Borgring J62 DIN 472	2	



Pos. Nr.	Bestelnr.	Benaming	Aantal	1/1
-	1215.1003	Cilinder 70/40/246 cpl. inschroefnippels "haaks" 2x Gelenklager \varnothing 40 2x Hulpbus \varnothing 30	-	
-	9358.2006	Afdichtingsset (pos.: 4, 5, 7, 10, 11)	-	
2	2.34.01	Cilindermantel "haaks" (incl. pos. 23)	1	
4	9350.4835	O-ring 61,93x3,53	1	
5	9355.0250	Manchet \varnothing 40x \varnothing 50x11	1	
6	2.4.74	Cilinderdeksel	1	
7	9356.0108	Vuilafstrijker \varnothing 40x \varnothing 48x5-7	1	
8	9154.3000	Borgmoer M30 DIN 985	1	
9	2.4.70	Zuiger \varnothing 70	1	
10	9355.0425	Zuigermanchet \varnothing 70	1	
11	9350.3424	O-ring 29,82x2,62	1	
12	2.4.71	Zuigerplaat \varnothing 70	1	
13	2.34.02	Zuigerstang \varnothing 40 (incl. pos. 23)	1	
14	9310.0006	Smeernippel recht M8x1,25	2	
15	9211.5100	Borgring J62 DIN 472	4	
16	9500.0004	Gelenklager \varnothing 40	2	
19	9300.4411	Draadverloopstuk 1/2"-1/4"	1	
20	9300.1009	Inschroefkoppeling 1/2"-10 mm	1	
21	1.2.134	Hulpbus \varnothing 30- \varnothing 35	2	
23	1.2.31	Lasoog (lasdeel)	-	
24	0081.0610	Rechte inschroefkoppeling t.b.v. smoring 1/4"-10 mm	1	
25	9310.1112	Smoring 1/16 NPTFx1,2mm	1	