

## Gebuikershandleiding Vangrailmaaier VRM

0901.1022



## BIJLAGE

## C

## Onderdelenlijsten

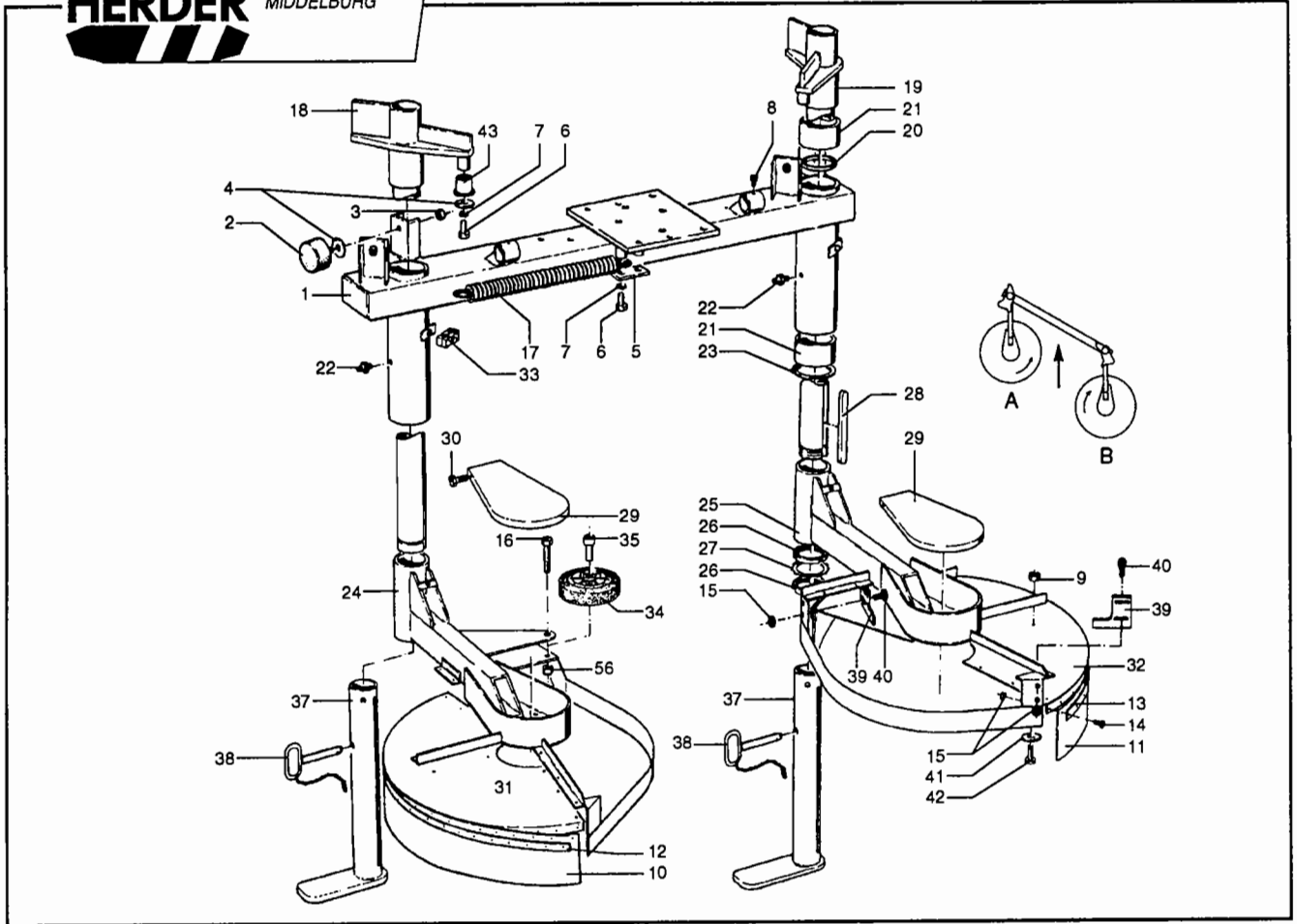
Vermeld bij het bestellen van onderdelen altijd de volgende gegevens van de machine:

1. Typenummer
2. Serienummer
3. Bouwjaar

**Inhoud**

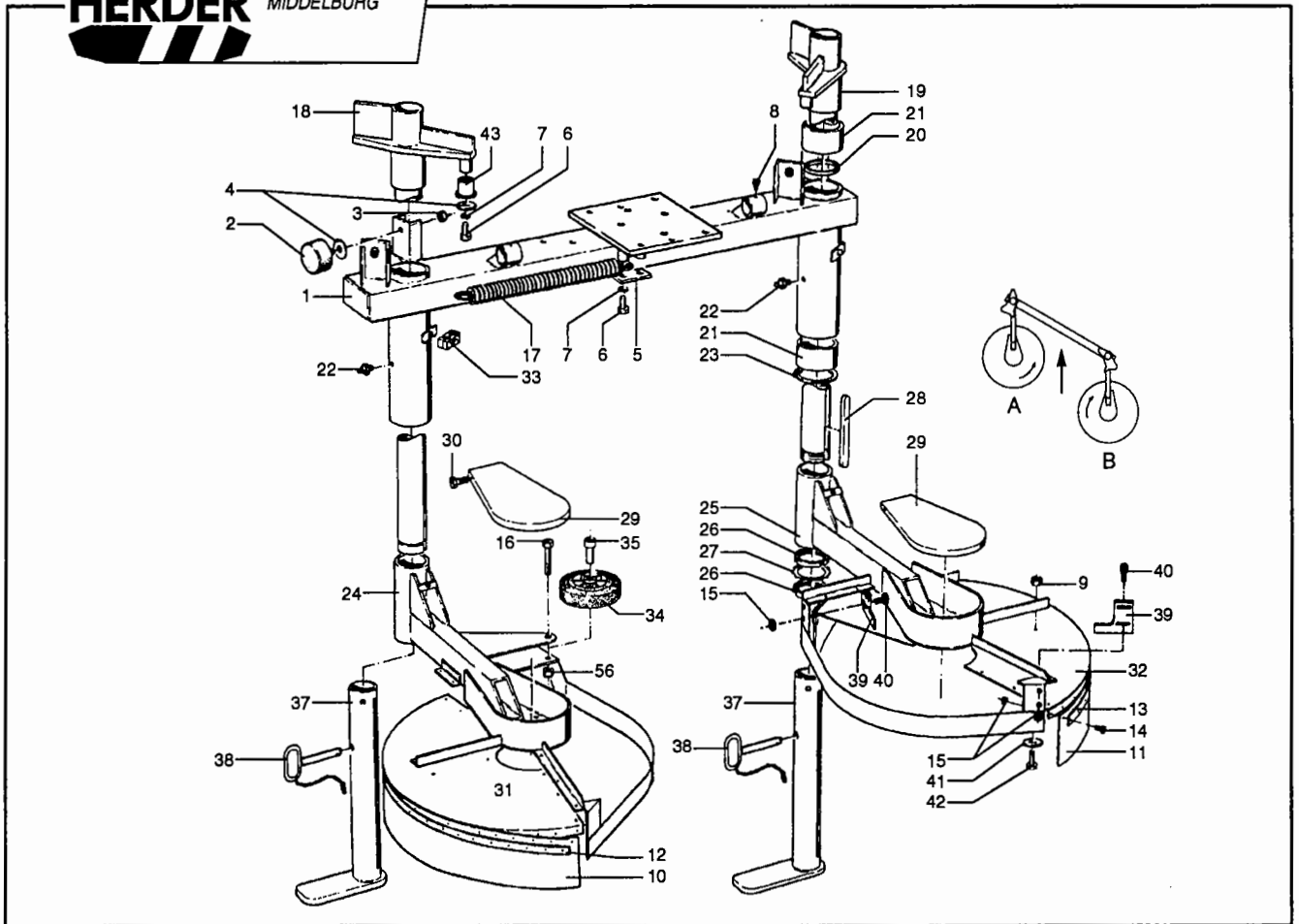
1. Groep 080.01 Frame vangrailmaaier VRM
2. Groep 080.02 Stroomdeler VRM standaard
3. Groep 080.06 Loopschotel vangrailmaaier VRM, 27 cc motoren, standaard
4. Groep 080.07 Loopschotel vangrailmaaier VRM, 22 cc motoren, speciaal
5. Groep 079.02 Maaimessen cpl BKM/VRM
6. Groep 080.08 Enkelwerkende cilinder met rol VRM
7. Groep 080.09 Standaard draaikop VRM
8. Groep 080.11 Tussenstuk, hydraulische draaikop HD90 - VRM
9. Groep 110.01 Hydraulische draaikop HD90
10. Groep 163.01 Cilinder 60/32/168 (Cilinder hydr. draaikop HD90)
11. Groep 080.10 Tussenstuk, hydraulische draaikop HD180 - VRM
12. Groep 110.10 Hydraulische draaikop HD180
13. Groep 164.01 Cilinder 70/40/246 (Cilinder hydr. draaikop HD180)





Pos. Nr.	Bestelnr.	Benaming	Aantal	1/2
1	21.27.01	Frame	1	
2	9550.0003	Buffer	4	
3	9150.1600	Moer	4	
4	9203.1000	Carrosseriering	6	
5	5.1.596	Opsluitplaat	1	
6	9101.1603	Tapbout	4	
7	9205.1700	Veerring	4	
8	9101.1002	Tapbout	2	
9	9154.0800	Borgmoer	14	
10	0082.0202	Afschermdoek A (links)	1	
11	0082.0217	Afschermdoek B (rechts)	1	
12	0051.3522	Klemstrip A (links)	1	
13	0051.3523	Klemstrip B (rechts)	1	
14	9101.0604	Tapbout	22	
15	9154.0600	Borgmoer	26	
16	9100.1409	Bout	1	
17	8.1.18	Trekveer	2	
18	21.26.02	Centr. pijp A (links)	1	
19	21.26.03	Centr. pijp B (rechts)	1	
20	1.1.78	Taatsring	2	
21	9500.5007	Glijlager	4	
22	9310.0006	Smeernippel	2	
23	9210.7100	Borgring	2	
24	0212.1020	Aandr. drager A (links)	1	
25	0212.1021	Aandr. drager B (rechts)	1	
26	9153.1600	Stelmoer	4	
27	9214.1600	Borgring	2	
28	5.3.155	Spie	2	
29	0212.1027	Beschermkap	2	
30	9101.0803	Tapbout	2	
31	0212.1018	Beschermkap A (links)	1	
32	0212.1019	Beschermkap B (rechts)	1	
33	9272.0209	Leidingklem 2x22	6	
34	9154.1400	Borgmoer	1	
35	0023.0421	Verloopbus	1	
36	9530.0021	Wiel	1	

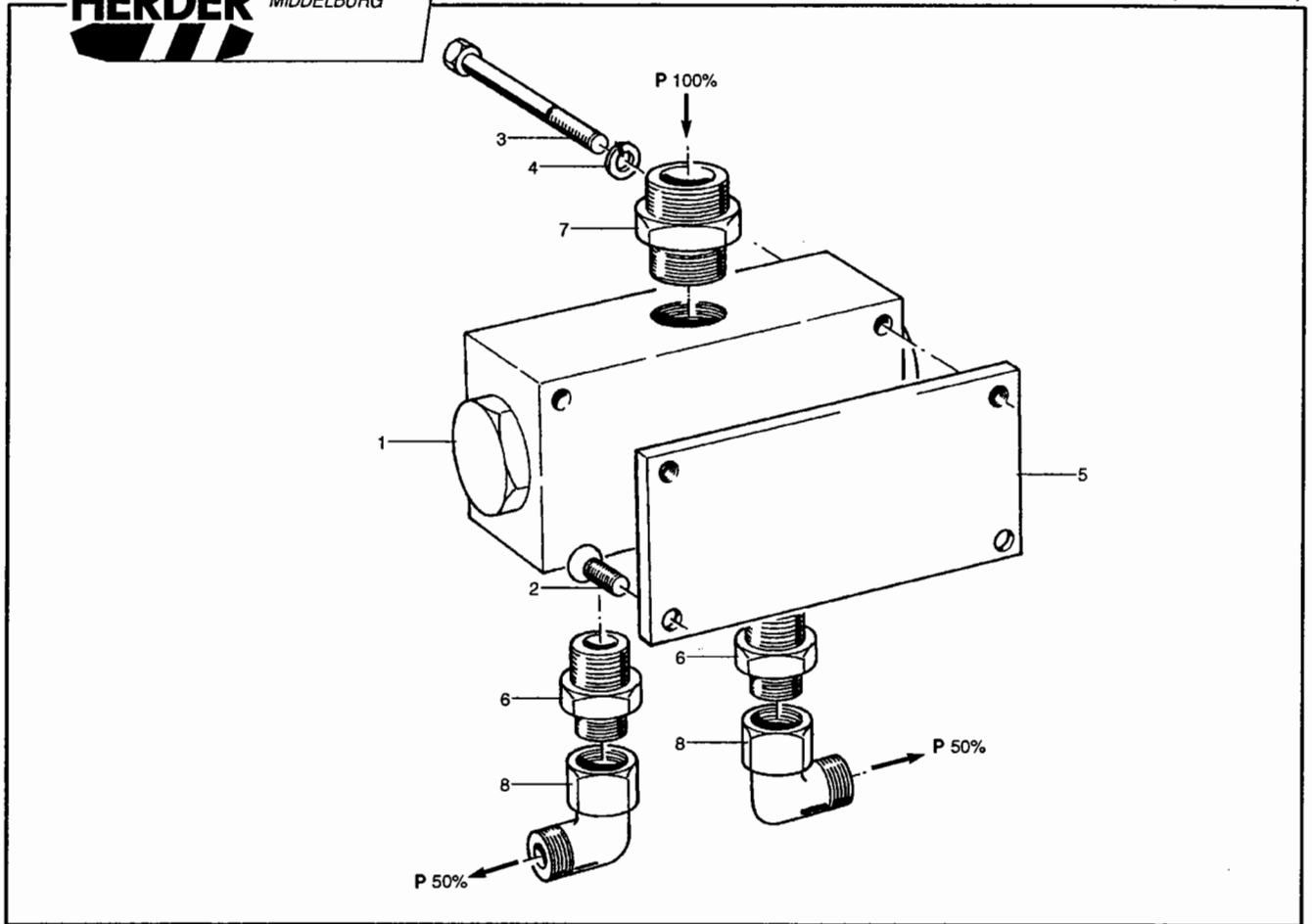




Pos. Nr.	Bestelnr.	Benaming	Aantal	2/2
37	0212.1024	Steunpoot	2	
38	0772.1016	Borgpen cpl.	2	
39	0061.5200	Afschermplaat	2	
40	9100.0600	Bout	4	
41	9203.0600	Carrosseriering	16	
42	9101.0805	Tapbout	16	
43	0012.1400	Bus	2	







Pos. Nr.	Bestelnr.	Benaming	Aantal	1/1
1	9420.4001	2-Voudige stroomdeler (ingang max. 95L/min)	1	
1	9420.4002	2-Voudige stroomdeler (ingang max. 150L/min)	1	
2	9107.0804	Inbusschroef M8x20 DIN 7991	2	
3	9100.0806	Bout M8x65 DIN 931	2	
4	9205.1000	Veerring VR 8,2 DIN 128A	2	
5	0051.3887	Montageplaat	1	
6	9300.1015	Rechte inschroefkoppeling 3/4"-15 mm	2	
7	9300.1039	Rechte inschroefkoppeling 1"-30 mm	1	
8	9300.2634	Inst. haakse koppeling 15 mm	2	

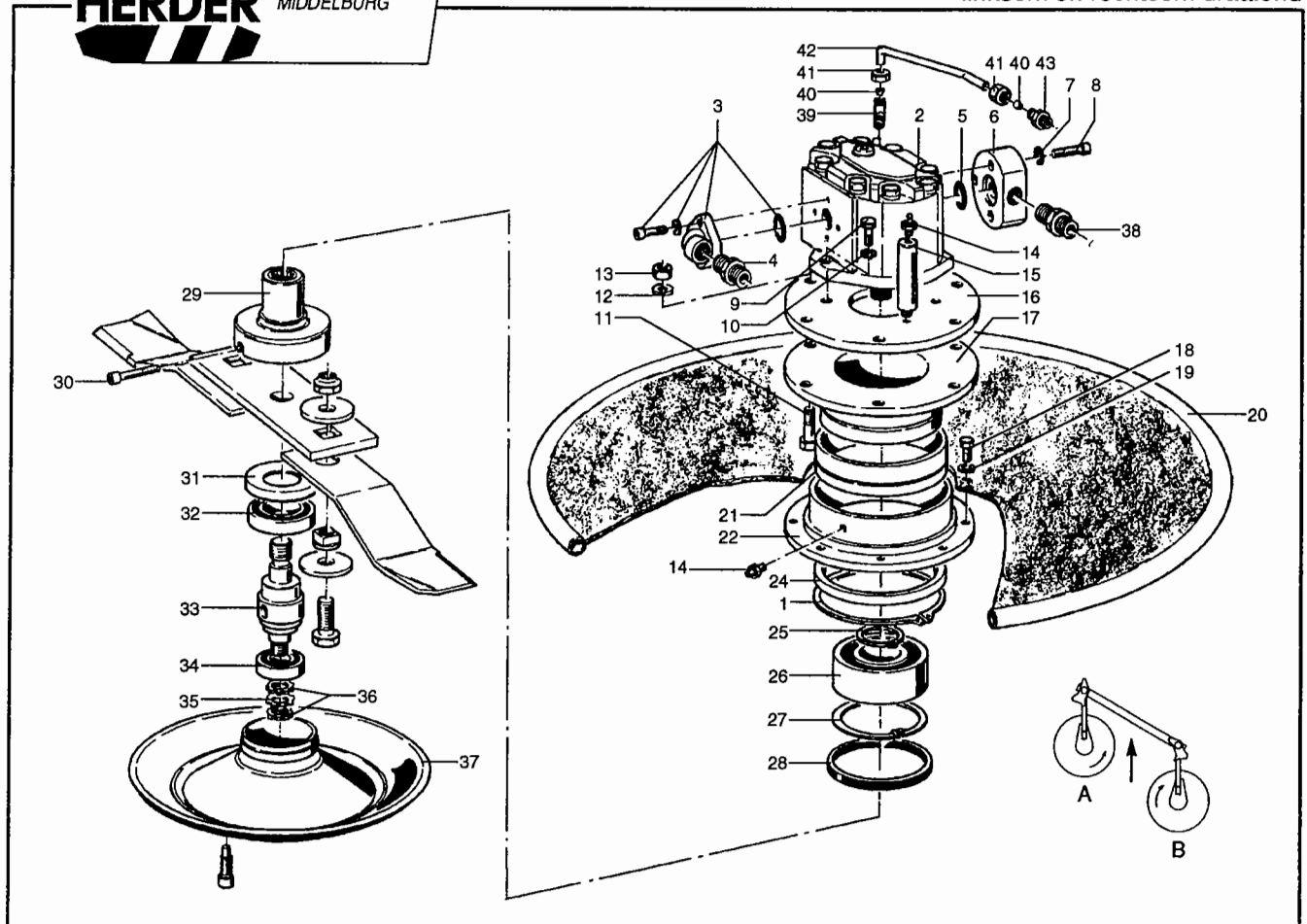




HERDER BV  
MACHINEFABRIEK  
MIDDELBURG

Groep 080.06

Loopschotel vangrailmaaier VRM, 27cc motoren  
linksom en rechtsom draaiend



Pos. Nr.	Bestelnr.	Benaming	Aantal
1	9210.7900	Borgring	2
2	9413.4000	Olie-motor 27 cc	2
3	9303.0231	Aansluitflens	2
4	9300.1015	Rechte inschroefkoppeling	2
5	9350.3425	O-ring	2
6	0024.0503	Aansluitflens	2
7	9206.0600	Veerring	6
8	9105.1006	Inbusbout	6
9	9101.1205	Tapbout	4
10	9205.1400	Veerring	4
11	9101.1207	Tapbout	12
12	9205.1400	Veerring	12
13	9150.1200	Moer	12
14	9310.0006	Smeernippel	4
15	0021.0225	Verlengstuk smeernippel	2
16	0061.5040	Bev. plaat motor	2
17	2.4.262	Lagerhuis	2
18	9101.0803	Tapbout	16
19	9205.1000	Veerring	16
20	0212.1017	Stootschijf	2
21	1.2.282	Bus	2
22	0061.4626	Lagerbus	2
24	1.1.93	Ring	2
25	9210.4300	Borgring	2
26	9500.2029	Dubbel-rijig hoekc. lager	2
27	9211.7500	Borgring	2
28	9354.4300	Oliekeerring	2
29	0216.1005	Flens met splinebus A (links)	1
	0216.1008	Flens met splinebus B (rechts)	1
30	9105.0808	Inbusbout	2
31	0024.0453	Afstandsring	2
32	9500.2039	Lager	2
33	0022.0220	As A (links)	1
	0022.0231	As B (rechts)	1
34	9500.2050	Lager	2
35	9214.0400	Borgring	2

PR  
970130/W5

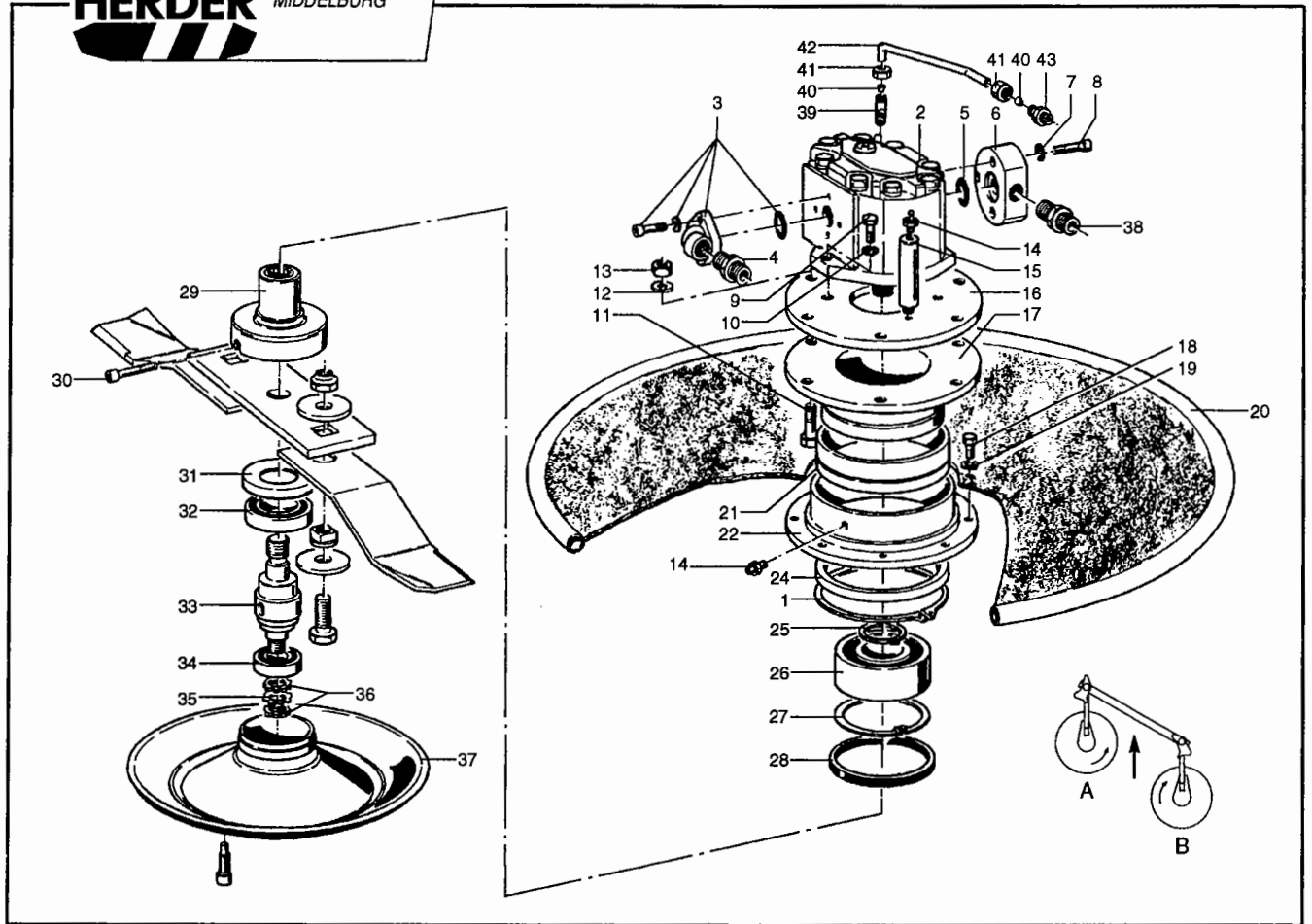




HERDER BV  
MACHINEFABRIEK  
MIDDELBURG

Groep 080.06

Loopschotel vangrailmaaier VRM, 27cc motoren  
linksom en rechtsom draaiend



<u>Pos. Nr.</u>	<u>Bestelnr.</u>	<u>Benaming</u>	<u>Aantal</u>
36	9153.0400	Stelmoer	4
37	9575.1011	Loopschotel	2
38	9300.1014	Rechte inschroefkoppeling	2
39	9300.1306	Haakse inschroefkoppeling	2
40	9300.0203	Profielring	2
41	9300.0112	Wartelmoer	4
42	9030.0016	Hydr. leiding $\varnothing 10$ L=150 mm	2
43	9300.1605	Rechte koppeling	2

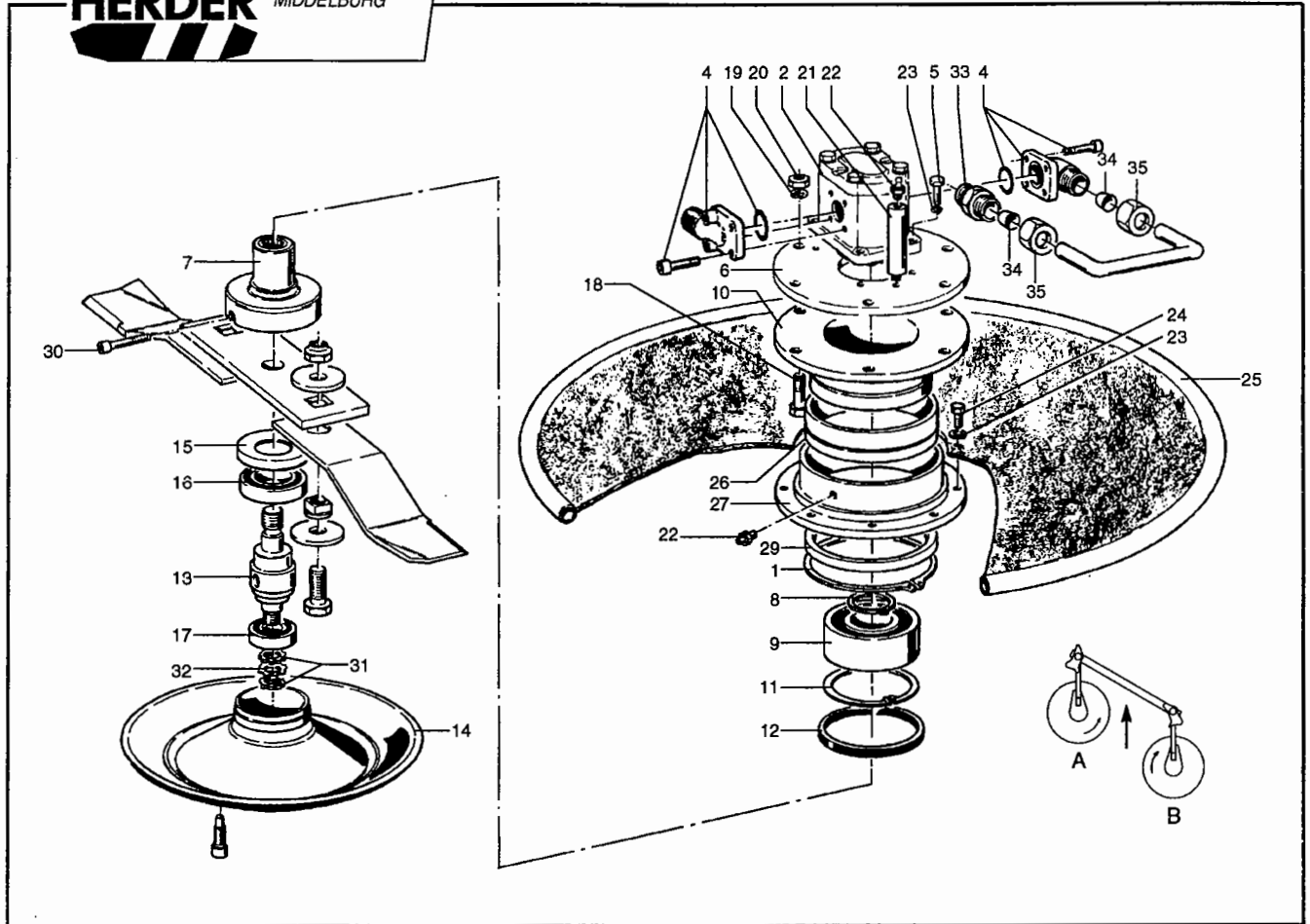




HERDER BV  
MACHINEFABRIEK  
MIDDELBURG

Groep 080.07

Loopschotel vangrailmaaier VRM, 22cc motoren  
linksom en rechtsom draaiend

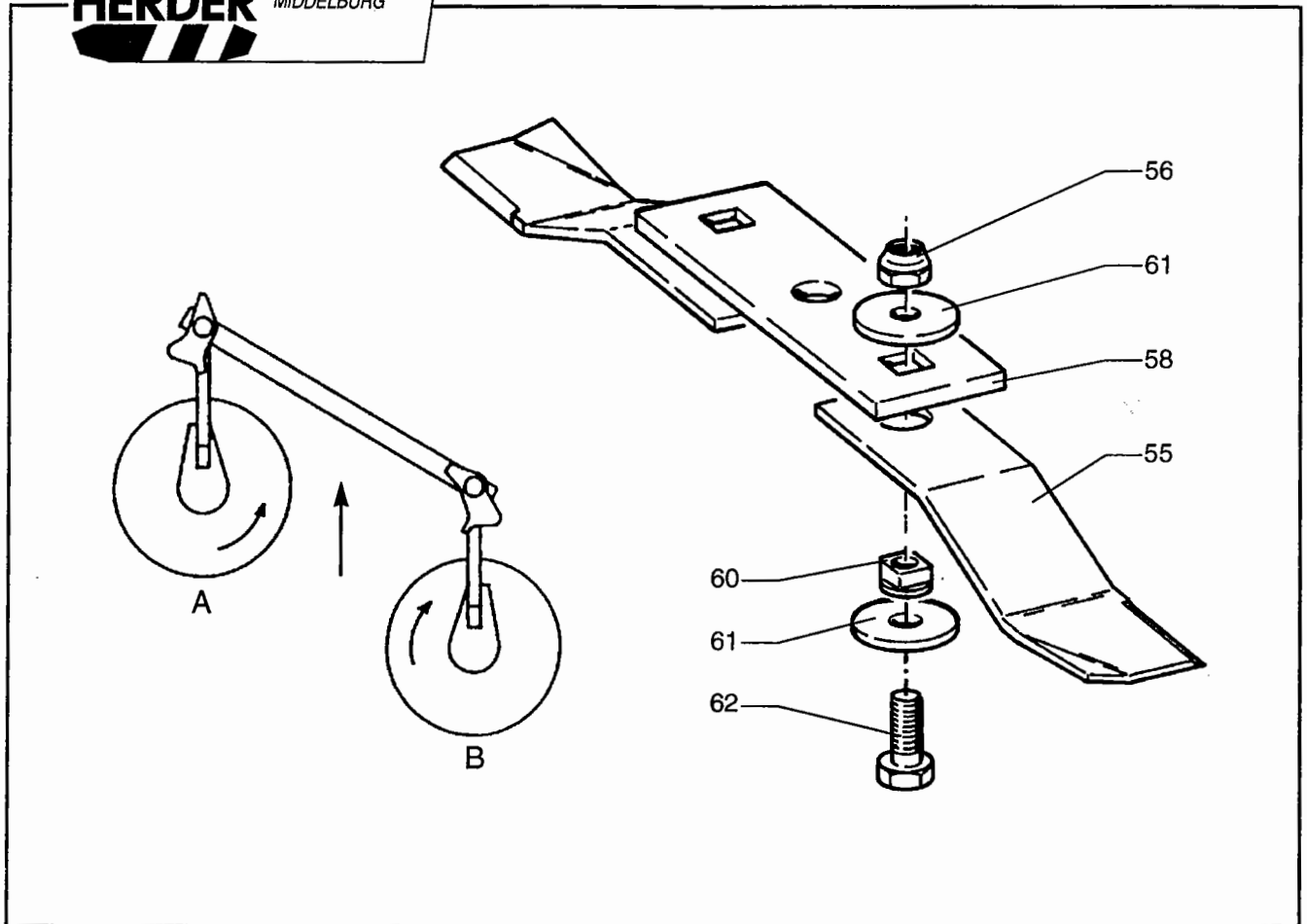


Pos. Nr.	Bestelnr.	Benaming	Aantal
1	9210.7900	Borgring	2
2	9410.1560	Olie-motor 22 cc	1
4	9303.0103	Haakse flenskoppeling	4
5	9101.0807	Tapbout	8
6	6.1.434	Bev. plaat motor	2
7	0216.1006	Flens met splinebus A (links)	1
	0216.1007	Flens met splinebus B (rechts)	1
8	9210.4300	Borgring	2
9	9500.2029	Dubbel-rijig hoekc. lager	2
10	2.4.262	Lagerhuis	2
11	9211.7500	Borgring	2
12	9354.4300	Oliekeerring	2
13	0022.0220	As A	1
	0022.0231	As B	1
14	9575.1011	Loopschotel	2
15	0024.0453	Afstandsring	2
16	9500.2039	Lager	2
17	9500.2050	Lager	2
18	9101.1207	Tapbout	12
19	9205.1400	Veerring	12
20	9150.1200	Moer	12
21	0021.0225	Verlengstuk smeernippel	2
22	9310.0006	Smeernippel	4
23	9205.1000	Veerring	24
24	9101.0803	Tapbout	16
25	0212.1017	Stootschijf	2
26	1.2.282	Bus	2
27	0061.4626	Lagerbus	2
29	1.1.93	Ring	2
30	9105.0808	Inbusbout	2
31	9153.0400	Stelmoer	4
32	9214.0400	Borgring	2
33	9300.1607	Rechte koppeling	2
34	9300.0205	Profielring	4
35	9300.0114	Wartelmoer	4

PR  
970130/W1

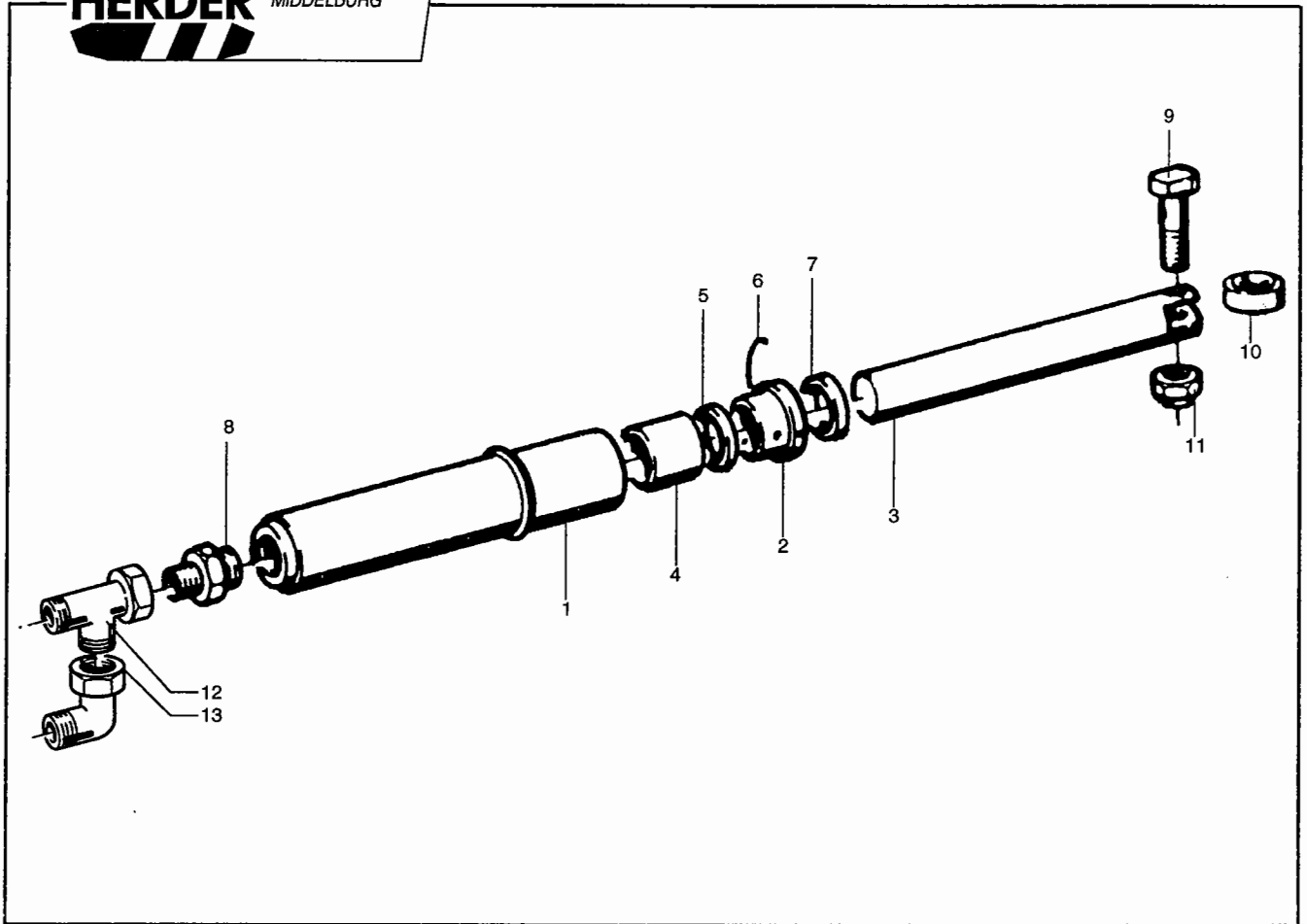






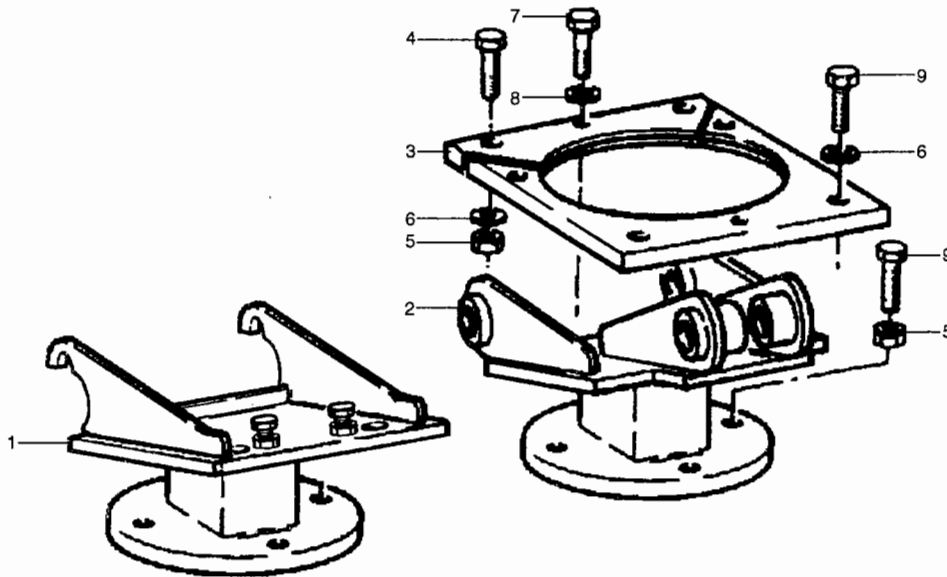
<u>Pos. Nr.</u>	<u>Bestelnr.</u>	<u>Benaming</u>	<u>Aantal</u>
55	9572.3002	Maimes A	2
	9572.3003	Maimes B	2
56	9154.1600	Borgmoer	4
58	9575.1004	Mesplaat	2
60	9575.1001	Mesbus	4
61	9575.1005	Sluitplaat	8
62	9101.1607	Tapbout	4





Pos. Nr.	Bestelnr.	Benaming	Aantal
-	21.54.00	Enkelwerkende cilinder cpl. + rol	-
1	21.54.01	Plunjercilinder	1
2	2.4.137	Plunjerdeksel	1
3	3.1.74	Plunjerstang	1
4	1.2.277	Geleidebus	1
5	9355.0225	Manchet	1
6	3.1.58	Draadring	1
7	9356.0105	Vuilafstrijker	1
8	9300.1014	Inschroefkoppeling	1
9	2.1.82	Pen	1
10	9500.2009	Lager	1
11	9154.1400	Borgmoer	1
12	9300.2834	Instelbare L-koppeling	1
13	9300.2634	Instelbare haakse koppeling	1





<u>Pos. Nr.</u>	<u>Bestelnr.</u>	<u>Benaming</u>	<u>Aantal</u>
1	0217.1001	Draaikop VRM snelsluiting	1
2	21.27.11	Draaikop VRM H20	1
3	6.1.441	Klemplaat	1
4	9100.1800	Bout	4
5	9150.1800	Moer	8
6	9205.1800	Veerring	6
7	9101.1207	Tapbout	2
8	9205.1400	Veerring	2
9	9101.1802	Tapbout	6

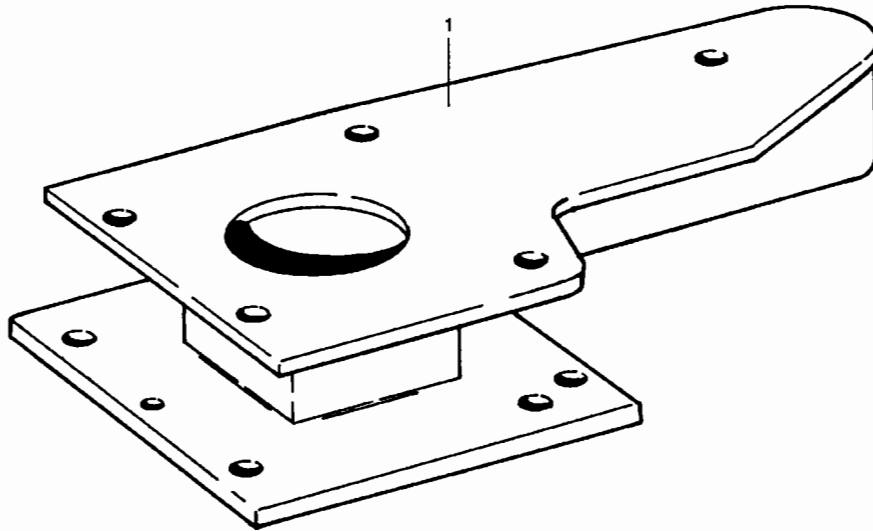




HERDER BV  
MACHINEFABRIEK  
MIDDELBURG

Groep 080.11

Tussenstuk hydr. draaikop HD90 KMD - VRM

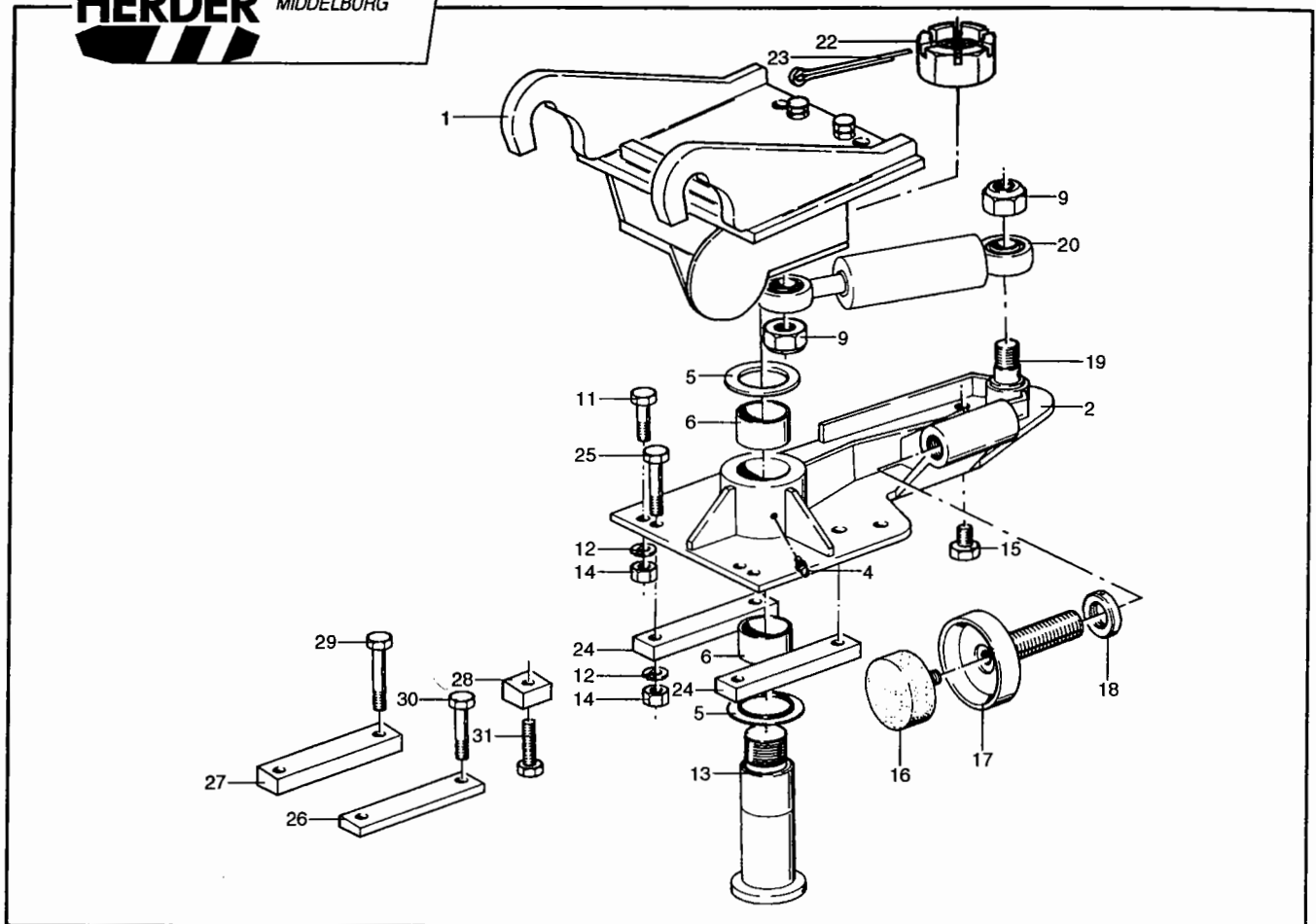


<u>Pos. Nr.</u>	<u>Bestelnr.</u>	<u>Benaming</u>	<u>Aantal</u>	<u>1/1</u>
1	0217.1010	Tussenstuk hydraulische draaikop HD90 KMD - VRM	-	

PR  
980224/W0

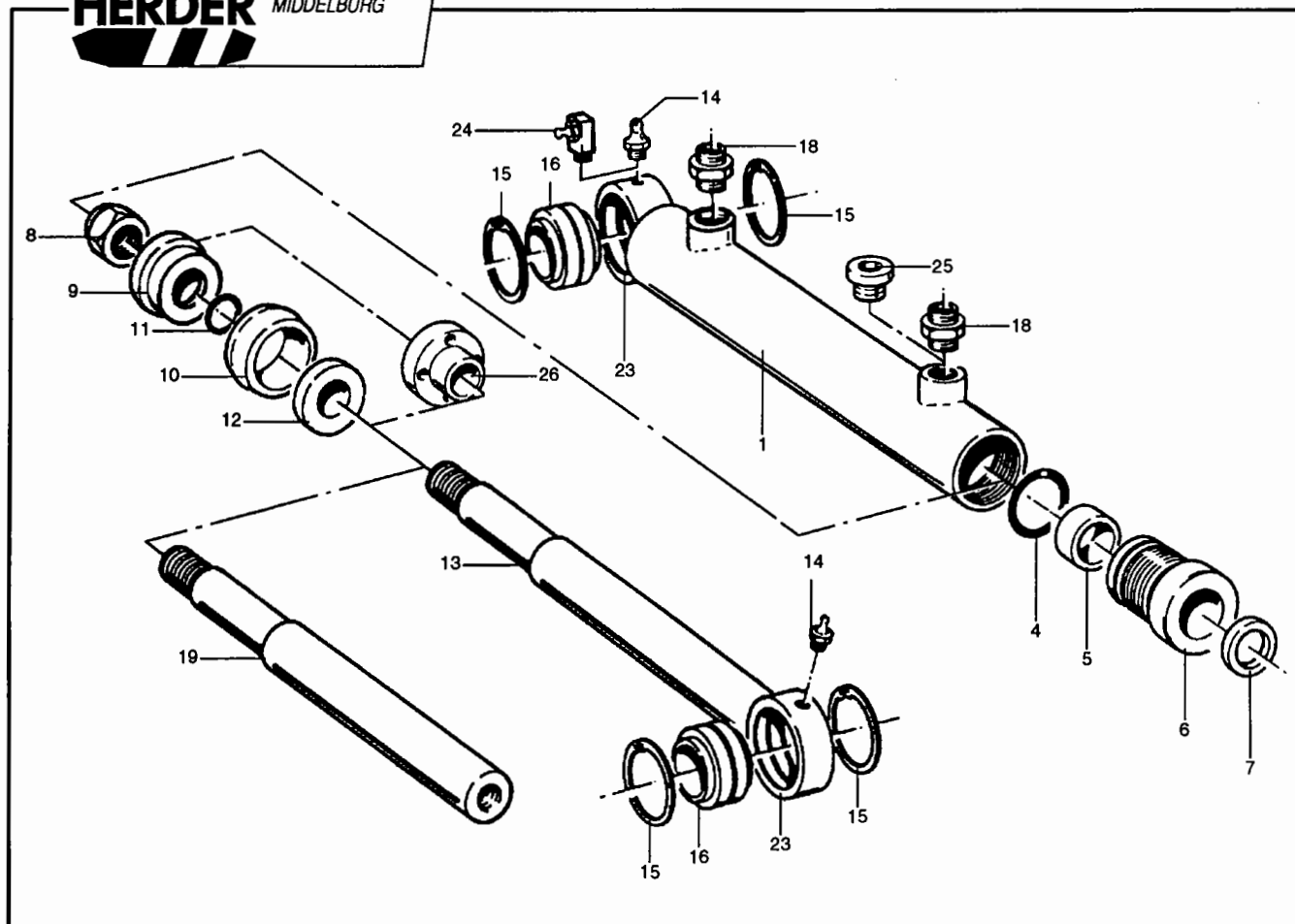






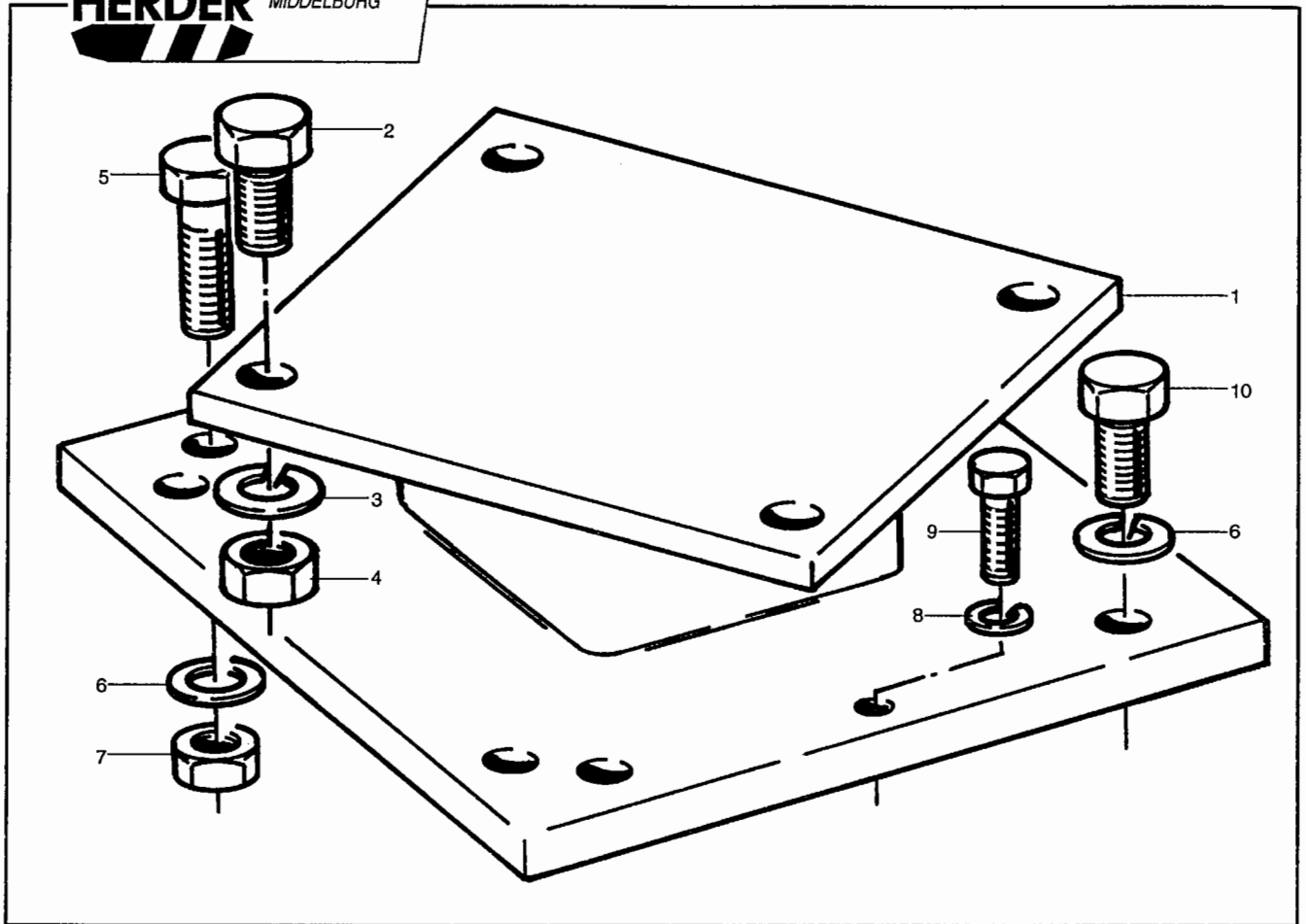
Pos. Nr.	Bestelnr.	Benaming	Aantal	1/1
-	0437.1040	Hydr. draaikop KMD.SS HD90 cpl. (getekend)	-	
-	0437.1014	Hydr. draaikop KMD.H20 HD90 cpl. (niet getekend)	-	
1	0437.1087	Bovendeel SS HD90 (getekend)	1	
1	0437.1085	Bovendeel H20 HD90 (niet getekend)	1	
2	0437.1013	Klemstuk	1	
4	9310.0006	Smeernippel recht M8x1,25	1	
5	9500.5021	Kraagschijf BS.70.DU	2	
6	9500.5019	Lagerbus PCM $\varnothing 70 \times \varnothing 75 \times 40$	2	
9	9154.3000	Borgmoer M30 DIN 985	2	
11	9101.2003	Tapbout M20x40 DIN 933	4	
12	9205.1900	Veerring VR20,2 DIN 128A	4	
13	0031.0284	Pen $\varnothing 70 \times 179$	1	
14	9150.2000	Moer M20 DIN 934	4	
15	9101.2000	Tapbout M20x25 DIN 933	2	
16	0081.0358	Buffer $\varnothing 100 \times 40 \cdot M16 \times 20$	1	
17	31.30.22	Verstelbare aanslag	1	
18	1.1.02	Kontramoer	1	
19	3.1.121	Pen (lasdeel)	-	
20	2.40.29.00	Cilinder 60/32/168	1	
22	0022.0222	Kroonmoer M50x1,5	1	
23	9254.0607	Splitpen 6x100 DIN 94	1	
		Nodig bij vangrailmaaier:		
24	0051.2553	Vulstrip 50x25x220	2	
25	9100.2000	Bout M20x65 DIN 931	4	
		Nodig bij schijvenmaaier:		
26	0051.2428	Vulstrip 50x21x220	1	
27	0051.2427	Vulstrip 50x30x220	1	
28	0051.2426	Vulstrip 50x30x50	1	
29	9100.2002	Bout M20x75 DIN 931	2	
30	9100.2000	Bout M20x65 DIN 931	2	
31	9101.2006	Tapbout M20x55 DIN 933	1	





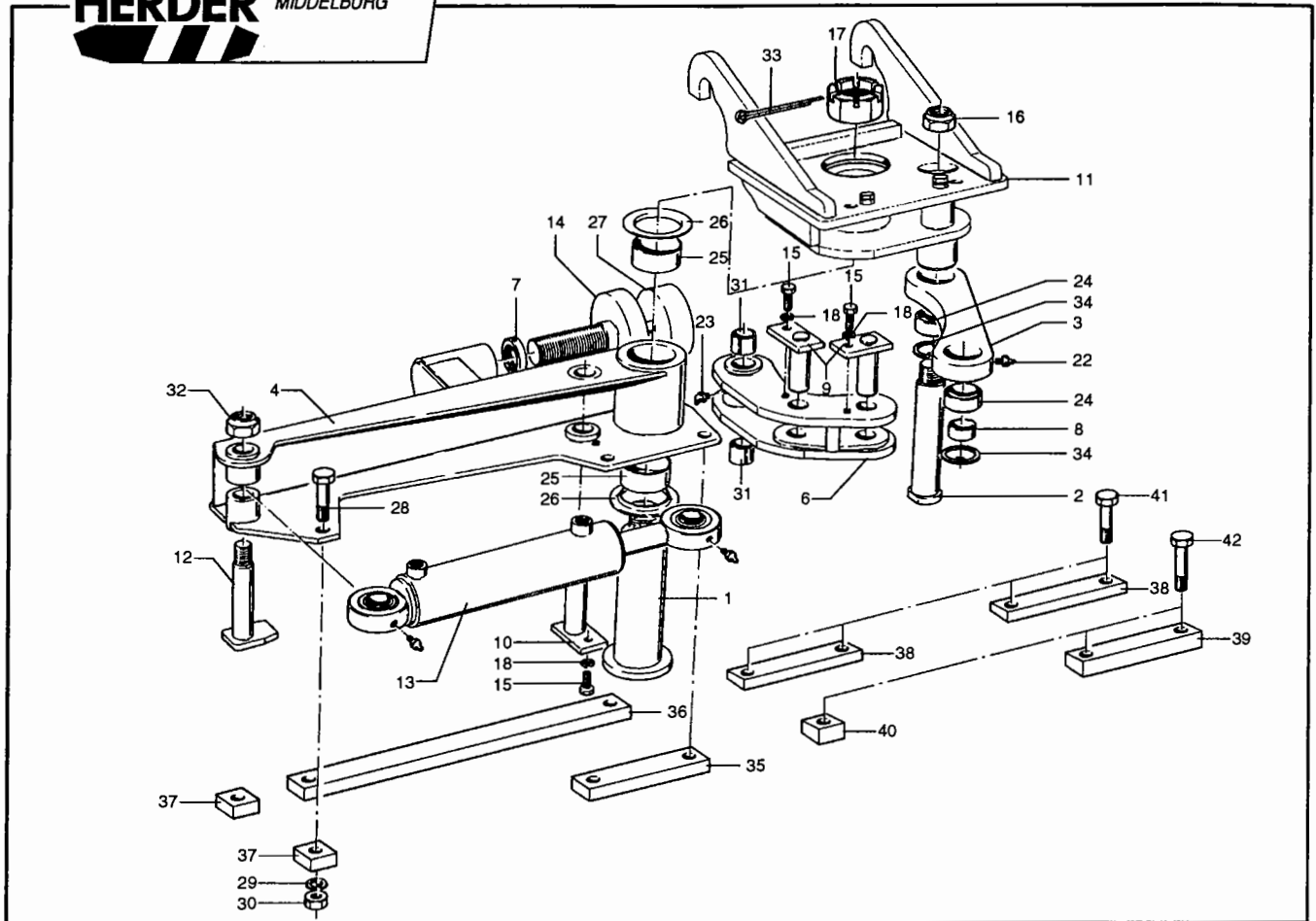
Pos. Nr.	Bestelnr.	Benaming	Aantal	1/1
-	2.40.29.00	Cilinder 60/32/168 cpl. inschroefnippels "recht" 2 x Gelenklager ø35 (Pos. : 1 t/m 18)	-	
-	57.54.00	Cilinder 60/32/168 cpl. enkelwerkend inschroefnippels "recht" 2 x Gelenklager ø35 (Pos. : 1 t/m 8, 13 t/m 18, 25, 26)	-	
-	0275.1001	Cilinder 60/32/168 cpl. inschroefnippels "recht". 1 x Gelenklager ø35 (Pos. : 1 t/m 12, 15 t/m 19, 24)	-	
-	9358.2008	Afdichtingsset (Pos. 4, 5, 7, 10, 11)	-	
1	2.40.29.02	Cilindermantel "recht" (incl. pos. 23)	1	
4	9350.4824	O-ring ø50,39x3,53	1	
5	9355.0225	Stangmanchet ø32xø40x8	1	
6	2.4.86	Cilinderdeksel ø60	1	
7	9356.0105	Vuilafstrijker ø32xø40,6x5-7	1	
8	9163.2000	Moer M20.11080	1	
9	2.4.87	Zuiger ø60	1	
10	9355.0566	Zuigermanchet ø60xø44	1	
11	9350.3217	O-ring ø19x2,5	1	
12	2.4.88	Zuigerplaat ø60	1	
13	2.40.29.03	Cilinderstang ø32 (incl. pos. 23)	1	
14	9310.0006	Smeernippel recht M8x1,25	2	
15	9211.4600	Borgring J55 DIN 472	4	
16	9500.0019	Gelenklager ø35	2	
18	9300.1007	Rechte inschroefkoppeling 1/4"-10 mm	2	
19	0022.0113	Cilinderstang ø32	1	
23	1.2.486	Cilinderroog (lasdeel)	-	
24	9310.0103	Smeernippel haaks M8x1,25	1	
25	9305.0101	Afdichtstop 1/4"	1	
26	2.4.273	Zuiger (enkelwerkend)	1	





<u>Pos. Nr.</u>	<u>Bestelnr.</u>	<u>Benaming</u>	<u>Aantal</u>
1	0217.1007	Tussenstuk hydr. draaikop KMD - VRM	1
2	9101.2003	Tapbout	4
3	9205.1900	Veerring	4
4	9150.2000	Moer	4
5	9100.1800	Bout	4
6	9205.1800	Veerring	6
7	9150.1800	Moer	4
8	9205.1400	Veerring	2
9	9101.1207	Tapbout	2
10	9101.1802	Tapbout	2

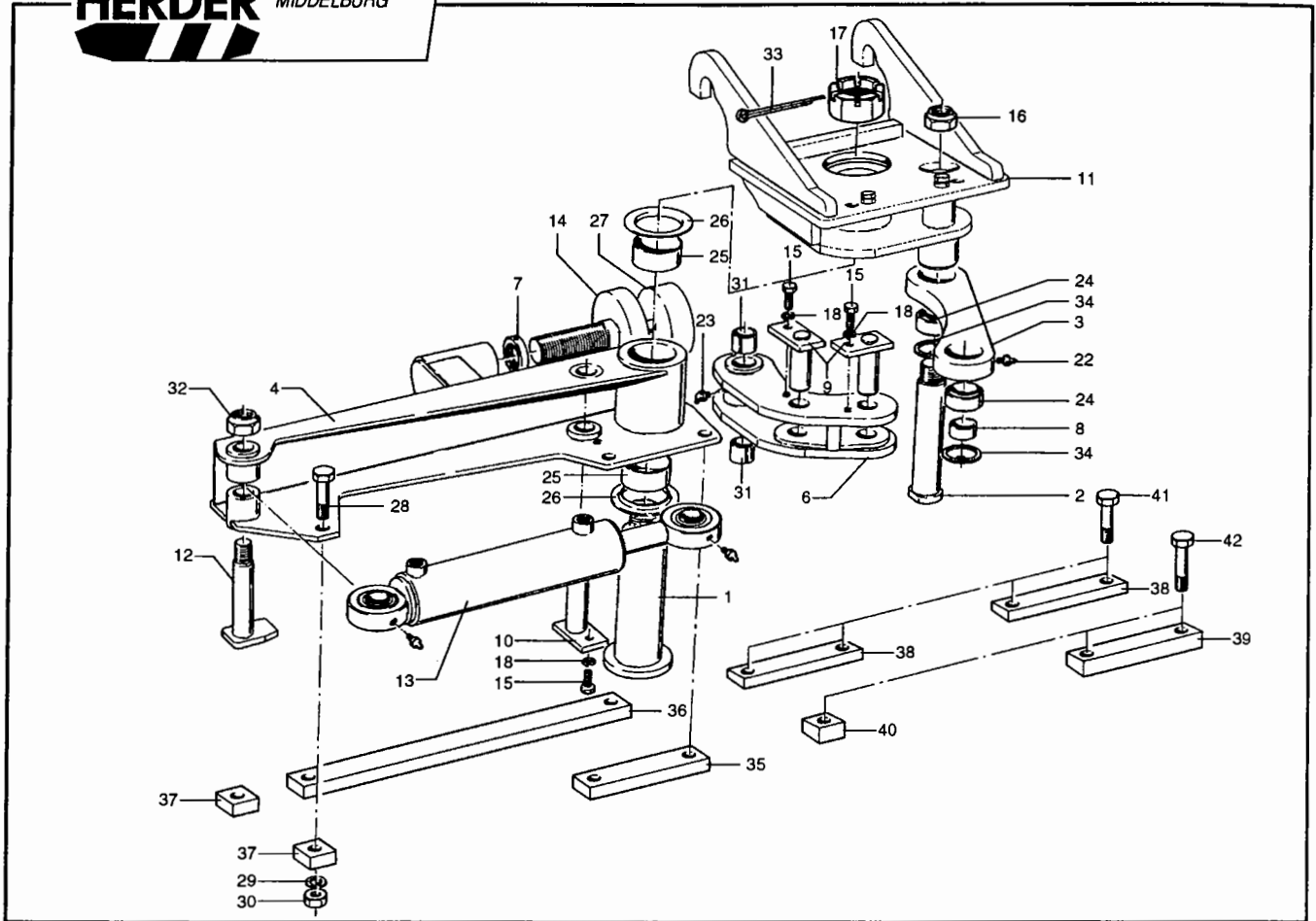




Pos. Nr.	Bestelnr.	Benaming	Aantal	1/2
-	0437.1041	Hydr. draaikop KMD.SS HD180 (getekend)	-	
-	0437.1005	Hydr. draaikop KMD.H20 HD180 (niet getekend)	-	
1	0031.0267	Pen $\varnothing 70 \times 218$	1	
2	0031.0187	Pen $\varnothing 40 \times 165$	1	
3	0061.2484	Duwstuk	1	
4	0437.1002	Onderstel	1	
6	0437.1004	Gaffelstuk	1	
7	1.1.02	Kontramoer	1	
8	1.2.134	Hulpbus $\varnothing 30 \times \varnothing 40 \times 30$	1	
9	14.50.04	Pen $\varnothing 30 \times 85$	2	
10	2.23.11	Pen $\varnothing 30 \times 135$	1	
11	0437.1088	Bovendeel snelsluiting (getekend)	1	
11	0437.1086	Bovendeel H20 (niet getekend)	1	
12	2.26.02	Pen $\varnothing 30 \times 130$	1	
13	0435.1001	Cilinder 70/40/246 cpl.	1	
14	31.30.22	Verstelbare aanslag	1	
15	9101.0807	Tapbout M8x25 DIN 933	3	
16	9154.3000	Borgmoer M30 DIN 985	1	
17	0022.0222	Kroonmoer M50x1,5	1	
18	9205.1000	Veerring VR8,2 DIN 128A	3	
22	9310.0006	Smeernippel recht M8x1,25	3	
23	9310.0203	Smeernippel schuin M8x1,25	1	
24	9500.0004	Gelenklager $\varnothing 40$	2	
25	9500.5019	Lagerbus $\varnothing 70 \times \varnothing 75 \times 40$	2	
26	9500.5021	Kraagschijf BS.70.DU	2	
27	9550.0003	Buffer $\varnothing 100 \times 40.M16 \times 40$	1	
28	9100.2000	Bout M20x65 DIN 931	7	
29	9205.1900	Veerring VR20,2 DIN 128A	7	
30	9150.2000	Moer M20 DIN 934	7	
31	9503.1404	Spanbus $\varnothing 30 \times \varnothing 38 \times 30$	2	
32	9165.3000	Borgmoer 1"W	1	
33	9254.0607	Splitpen 6x100 DIN 94	1	
34	9211.5100	Borgring J62 DIN 472	2	
35	0051.2553	Vulstrip 50x25x220	1	
36	0051.2554	Vulstrip 50x25x580	1	
37	0051.2771	Vulstrip 50x25x50	2	

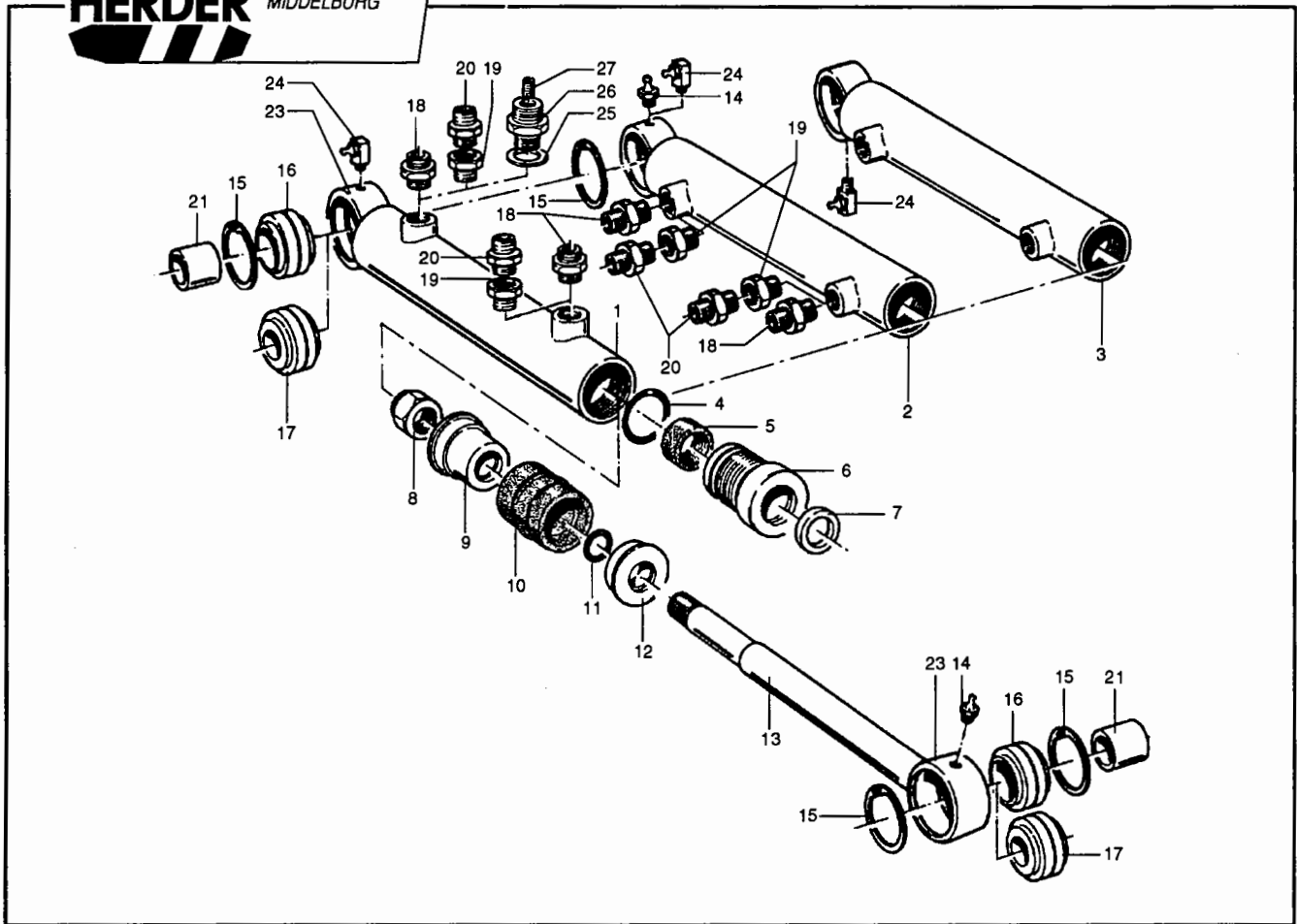






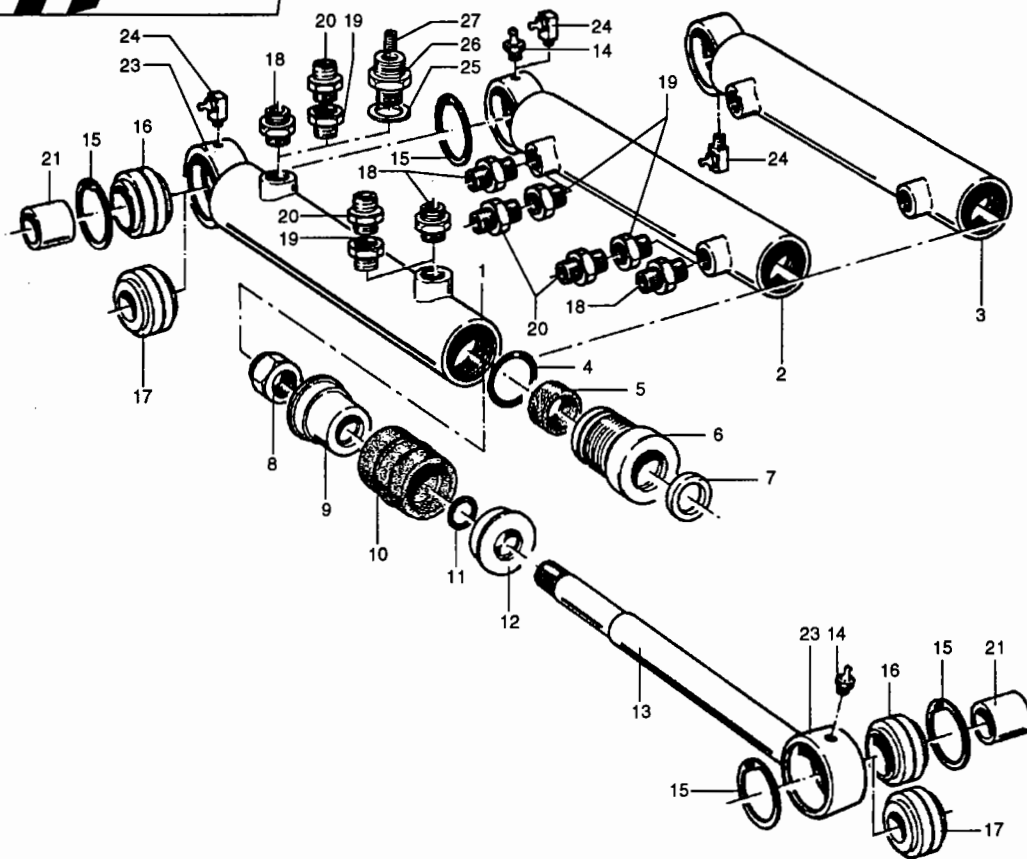
Pos. Nr.	Bestelnr.	Benaming	Aantal	2/2
		Nodig bij schijvenmaaier:		
38	0051.2428	Vulstrip 50x21x220	2	
39	0051.2427	Vulstrip 50x30x220	1	
40	0051.2426	Vulstrip 50x30x50	1	
41	9100.2000	Bout M20x65 DIN 931	4	
42	9100.2002	Bout M20x75 DIN 931	3	





Pos. Nr.	Bestelnr.	Benaming	Aantal	1/2
-	19.54.00	Cilinder 70/40/246 cpl. inschroefnippels "recht" 2x Gelenklager $\varnothing$ 40 2x Hulpbus $\varnothing$ 30 (pos.: 1, 4 t/m 16, 18, 21, 24)	-	
-	0275.1002	Cilinder 70/40/246 cpl. inschroefnippels "recht" 2x Gelenklager $\varnothing$ 40 (pos.: 1, 4 t/m 16, 18, 24 t/m 27)	-	
-	2.34.00	Cilinder 70/40/246 cpl. inschroefnippels "haaks" 2x Gelenklager $\varnothing$ 40 2x Hulpbus $\varnothing$ 30 (pos.: 2, 4 t/m 16, 18, 21, 24)	-	
-	0435.1001	Cilinder 70/40/246 cpl. inschroefnippels "haaks" 2x Gelenklager $\varnothing$ 40 2x Hulpbus $\varnothing$ 30 (pos.: 2, 4 t/m 16, 19 t/m 21)	-	
-	0945.1001	Cilinder 70/40/246 cpl. inschroefnippels "haaks" 2x Gelenklager $\varnothing$ 40 1x Hulpbus $\varnothing$ 30, stangzijde (pos.: 2, 4 t/m 16, 18, 21, 24)	-	
-	0685.1005	Cilinder 70/40/246 cpl. inschroefnippels "haaks" 2x Gelenklager $\varnothing$ 35 (pos.: 3 t/m 15, 17, 18, 24)	-	
-	9358.2006	Afdichtingsset (pos.: 4, 5, 7, 10, 11)	-	





Pos. Nr.	Bestelnr.	Benaming	Aantal	2/2
1	19.54.01	Cilindermantel "recht" (incl. pos. 23)	1	
2	2.34.01	Cilindermantel "haaks" (incl. pos. 23)	1	
3	0685.1006	Cilindermantel "haaks" (incl. pos. 23)	1	
4	9350.4835	O-ring 61,93x3,53	1	
5	9355.0250	Manchet $\varnothing 40 \times \varnothing 50 \times 11$	1	
6	2.4.74	Cilinderdeksel	1	
7	9356.0108	Vuilafstrijker $\varnothing 40 \times \varnothing 48 \times 5-7$	1	
8	9154.3000	Borgmoer M30 DIN 985	1	
9	2.4.70	Zuiger $\varnothing 70$	1	
10	9355.0425	Zuigermanchet $\varnothing 70$	1	
11	9350.3424	O-ring 29,82x2,62	1	
12	2.4.71	Zuigerplaat $\varnothing 70$	1	
13	2.34.02	Zuigerstang $\varnothing 40$ (incl. pos. 23)	1	
14	9310.0006	Smeernippel recht M8x1,25	2	
15	9211.5100	Borgring J62 DIN 472	4	
16	9500.0004	Gelenklager $\varnothing 40$	2	
17	9500.0003	Gelenklager $\varnothing 35$	2	
18	9300.1014	Inschroefkoppeling 1/2"-15 mm	2	
19	9300.4411	Draadverloopstuk 1/2"-1/4"	2	
20	9300.1007	Inschroefkoppeling 1/4"-10 mm	2	
21	1.2.134	Hulpbus $\varnothing 30-\varnothing 35$	2	
23	1.2.31	Lassoog (lasdeel)	-	
24	9310.0103	Smeernippel haaks M8x1,25	1	
25	9352.0170	Afdichtring 1/2"	1	
26	0041.0180	Smoringsnippel	1	
27	9310.1108	Sproeier 1/16 NPTFx0,8 mm	1	