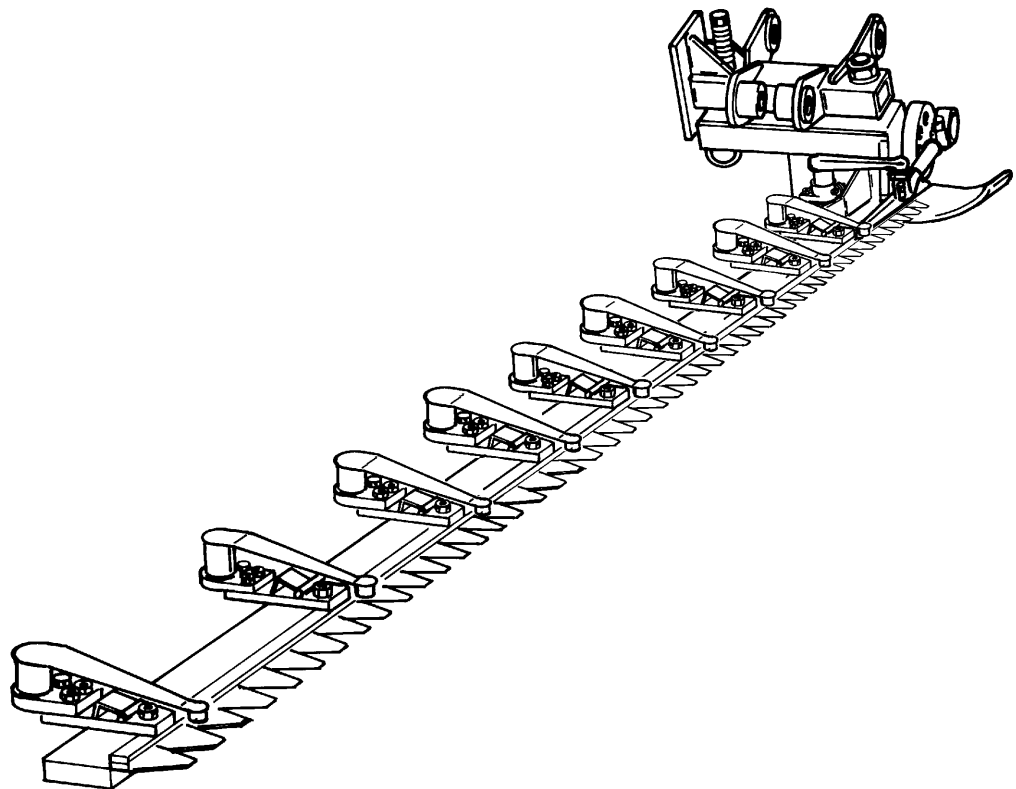




Gebbruikershandleiding



Topmaaier TME

Herder B.V., Postbus 8010, 4330 EA Middelburg,
Telefoon +31(0)118-679500, Telefax +31(0)118-638730,
Herculesweg 6, Industrieterrein "Arnestein", 4338 PL Middelburg

www.herder.nl

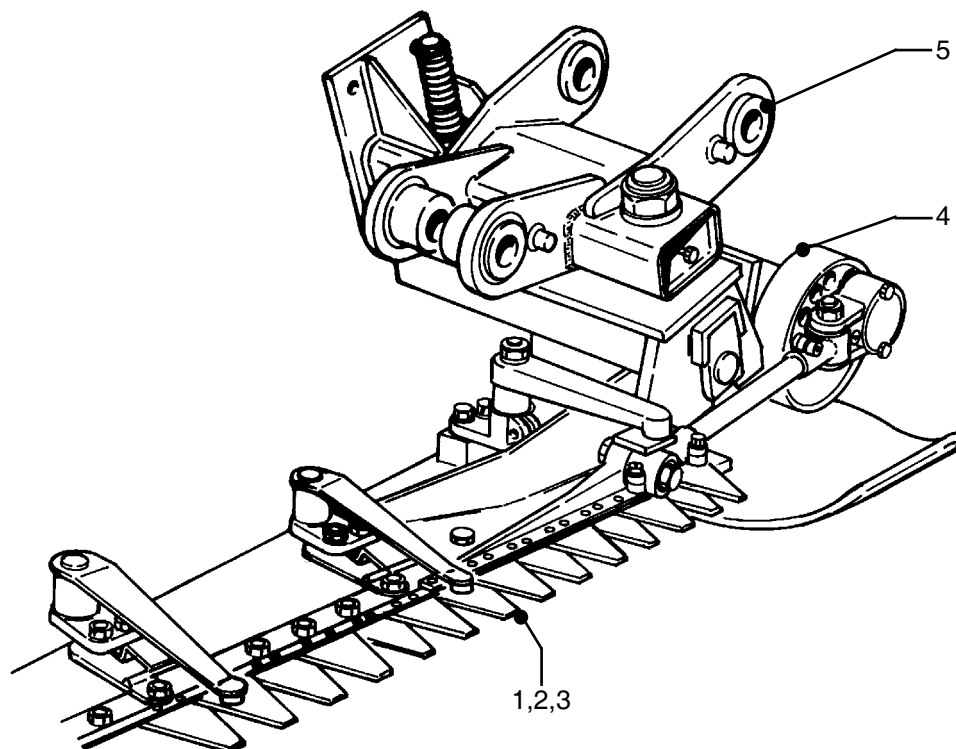
0901.1027

Vermeld bij het bestellen van onderdelen altijd de volgende gegevens van de machine:

Productidentificatienummer + Bouwjaar

Inhoud

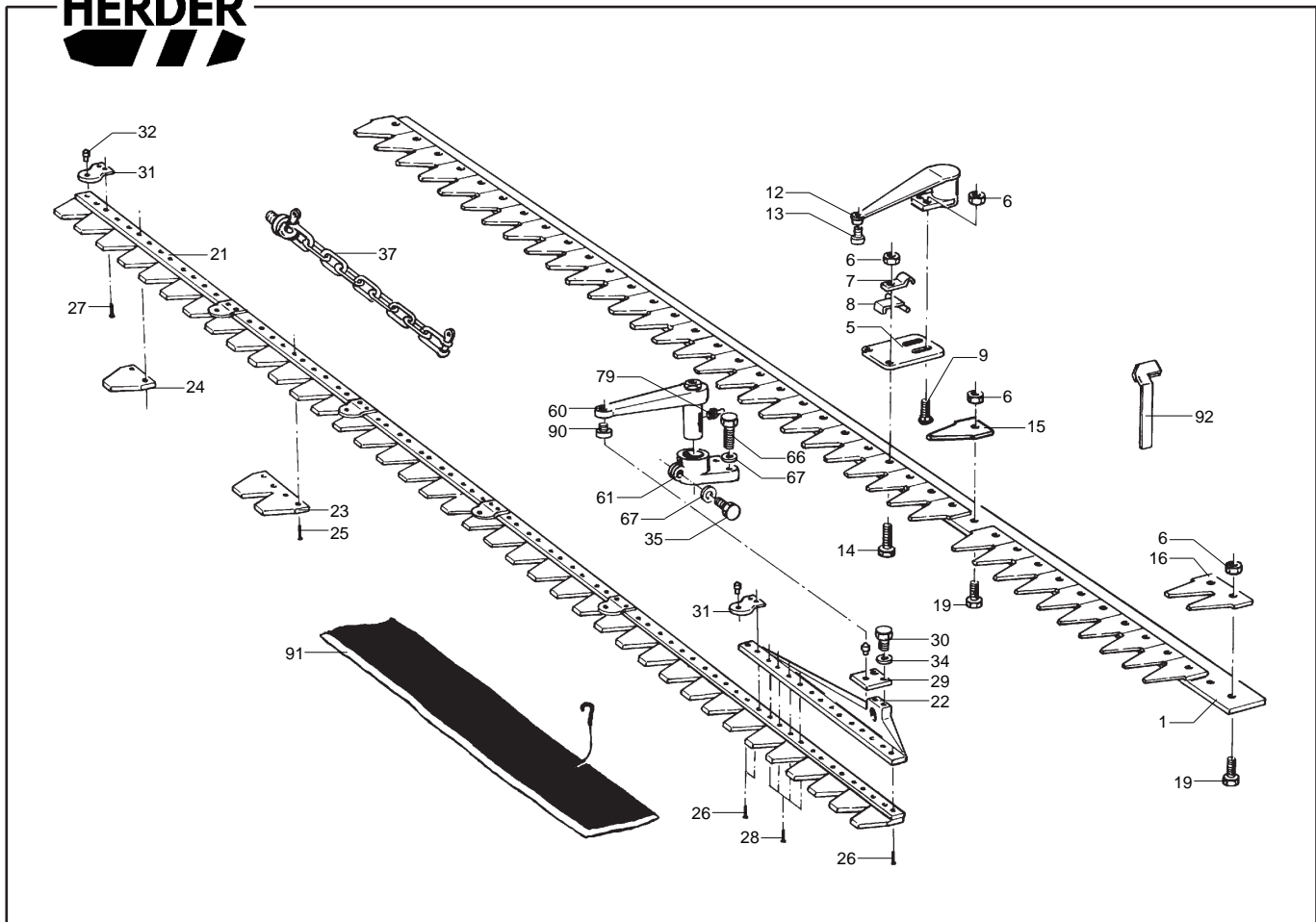
1. Groep 048.01 Maaibalk recht topmaaier TME
2. Groep 048.04 Maaibalk, recht stuk van gebogen topmaaier TME
3. Groep 048.02 Maaibalk, gebogen stuk van topmaaier TME
4. Groep 048.11 Aandrijving topmaaier TME
5. Groep 048.21 Ophanging topmaaier TME



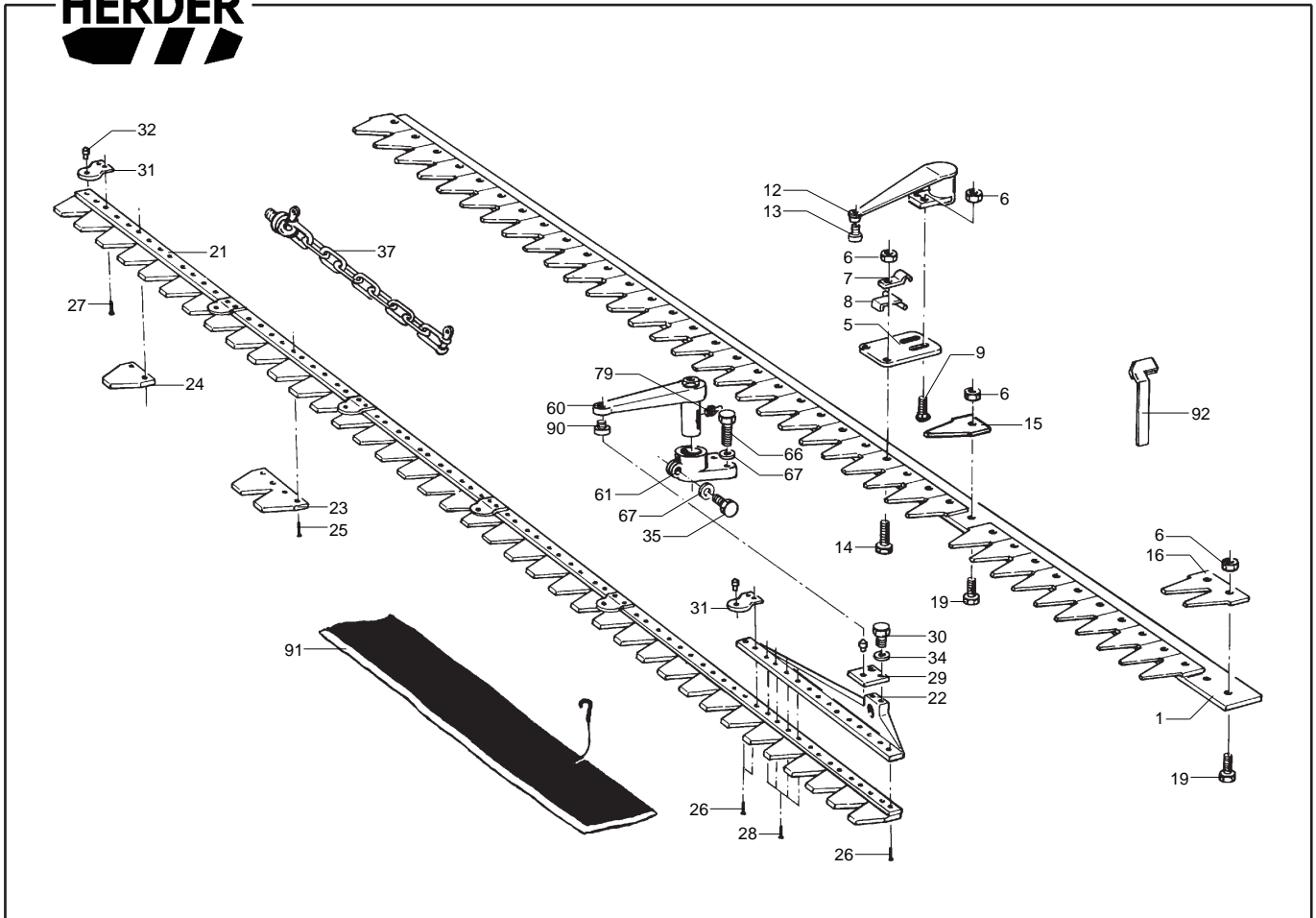


Groep
048-01

Maaibalk recht topmaaier TME



Pos. Nr.	Bestelnr.	Benaming	Aantal				1/2
			200	225	250	280	
1	8.1.144	Balkrug TME 200	1				
	8.1.143	Balkrug TME 225		1			
	8.1.142	Balkrug TME 250			1		
	8.1.141	Balkrug TME 280				1	
-	9573.0056	Drukker cpl. (pos. 5, 6, 7, 8, 9 en 12)	-	-	-	-	
5	9573.0054	Grondplaat	6	7	8	9	
6	9150.0800	Moer M8 DIN 934	51	59	66	75	
7	9573.0058	Beugel	12	14	16	18	
8	9573.0059	Hevel	6	7	8	9	
9	9113.0802	Slotbout M8x25 DIN 603/8.8	12	14	16	18	
12	9573.0055	Drukker los MU/TME incl. pos. 13	6	7	8	9	
13	9573.0057	Drukkerhuls, klinken ø20xø11x19	6	7	8	9	
14	9101.0810	Tapbout M8x40 DIN 933	12	14	16	18	
15	9572.0013	Ondermesje enkel	36	42	47	54	
16	8.1.161	Ondermesje dubbel	2	2	2	2	
19	9101.0808	Tapbout M8x30 DIN 933	28	33	35	40	
--	9571.0013	Recht mes R200 cpl. (pos. 21 - 34)	1				
	9571.0007	Recht mes R225 cpl. (pos. 21 - 34)		1			
	9571.0008	Recht mes R250 cpl. (pos. 21 - 34)			1		
	9571.0009	Recht mes R280 cpl. (pos. 21 - 34)				1	
21	9571.0513	Rechtes mesrug R200	1				
	9571.0507	Rechtes mesrug R225		1			
	9571.0508	Rechtes mesrug R250			1		
	9571.0509	Rechtes mesrug R280				1	
22	9573.0101	Meskop 380 lang	1	1	1	1	
23	9572.0011	Bovenmesje dubbel TME	19	23	26	29	
24	9572.0012	Bovenmesje enkel TME	1	1		1	
25	9260.5150	Klinknagels 5x15V DIN 661/8.8	53	69	77	89	
26	9260.5270	Klinknagels 5x27V DIN 661/8.8	11	11	11	11	
27	9260.5170	Klinknagels 5x17V DIN 661/8.8	10	12	14	16	
28	9260.5240	Klinknagels 5x24V DIN 661/8.8	4	4	4	4	
29	9573.0102	Nokplaat cpl.	1	1	1	1	
30	9101.0804	Tapbout M8x18 DIN 933	2	2	2	2	



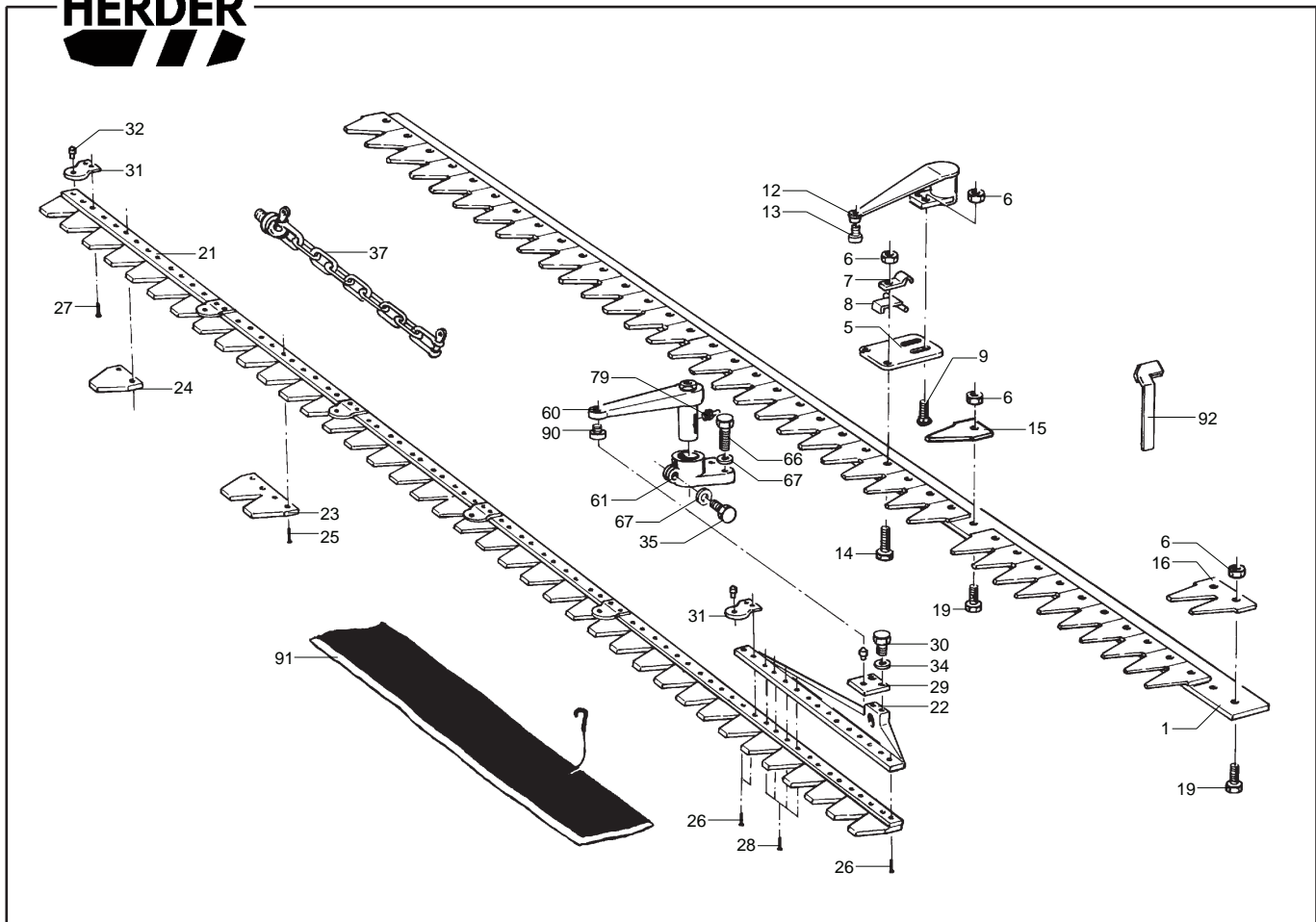
Pos. Nr.	Bestelnr.	Benaming	Aantal				2/2
			200	225	250	280	
31	9573.0051	Nokplaat cpl. (incl. pos. 32)	6	7	8	9	
32	9573.0052	Nokje ø11x15	6	7	8	9	
34	9205.1000	Veerring VR 8,2 DIN 128A	2	2	2	2	
35	9100.1000	Bout M10x40 DIN 931	1	1	1	1	
37	0169.1002	Transportketting	1	1	1	1	
60	9573.0103	Meskopdrukker incl. pos. 79 + 90	1	1	1	1	
61	9573.0104	Klembus ø35	1	1	1	1	
66	9100.1004	Bout M10x60 DIN 931	2	2	2	2	
67	9205.1200	Veerring VR 10,2 DIN 128A	3	3	3	3	
79	9310.0001	Smeernippel M6.180°	1	1	1	1	
90	9573.0111	Drukkerhuls ø20x24	1	1	1	1	
91	9551.0009	Mesbescherming TME 200	1				
	9551.0018	Mesbescherming TME 225		1			
	9551.0019	Mesbescherming TME 250			1		
	9551.0020	Mesbescherming TME 280				1	
92	9903.0401	Sleutel MU/TME	1	1	1	1	

Klinknagels worden geleverd in verpakking van 1/2 kg.

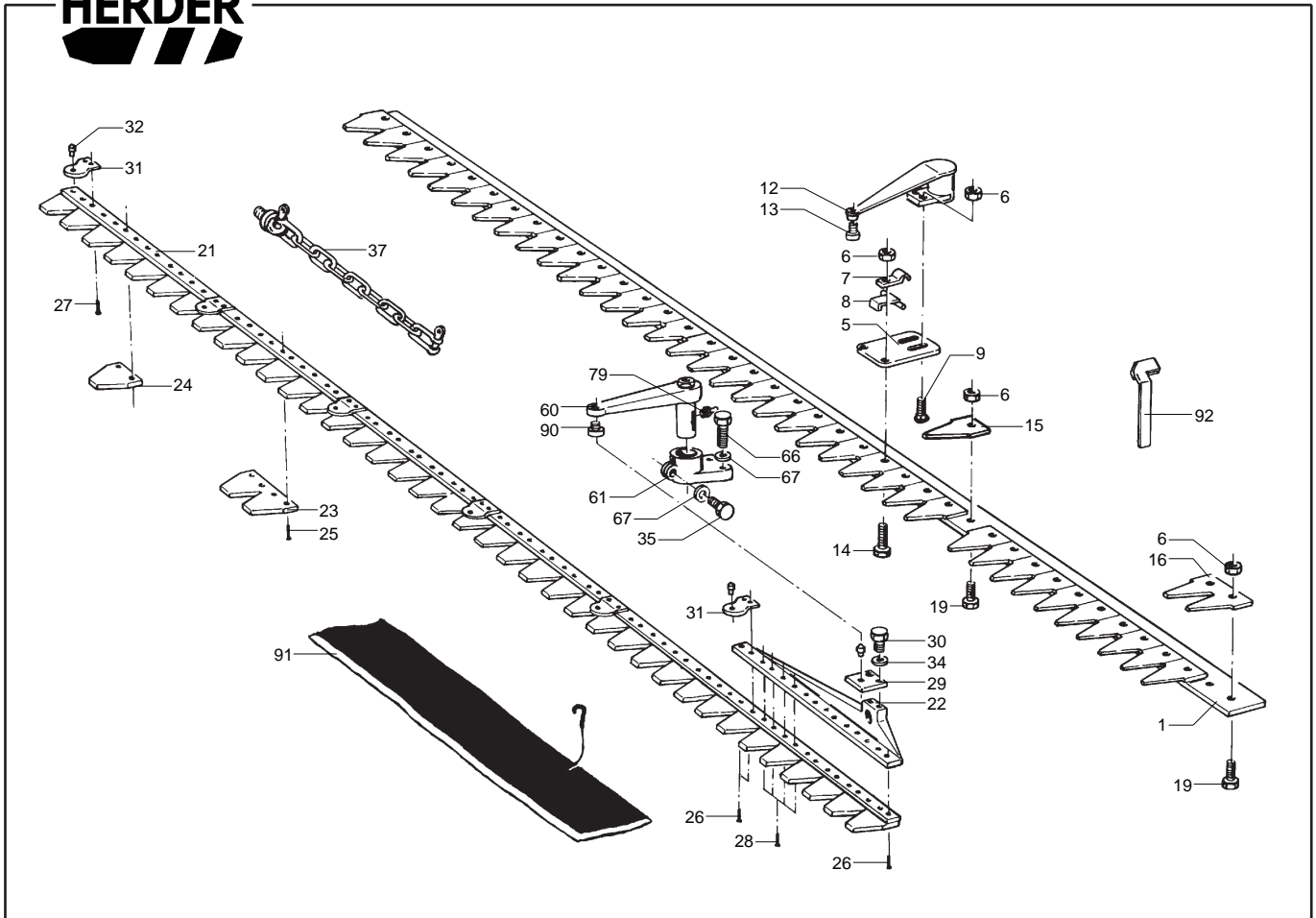


Groep
048-04

Maaibalk
rechte stuk van gebogen topmaaier TME

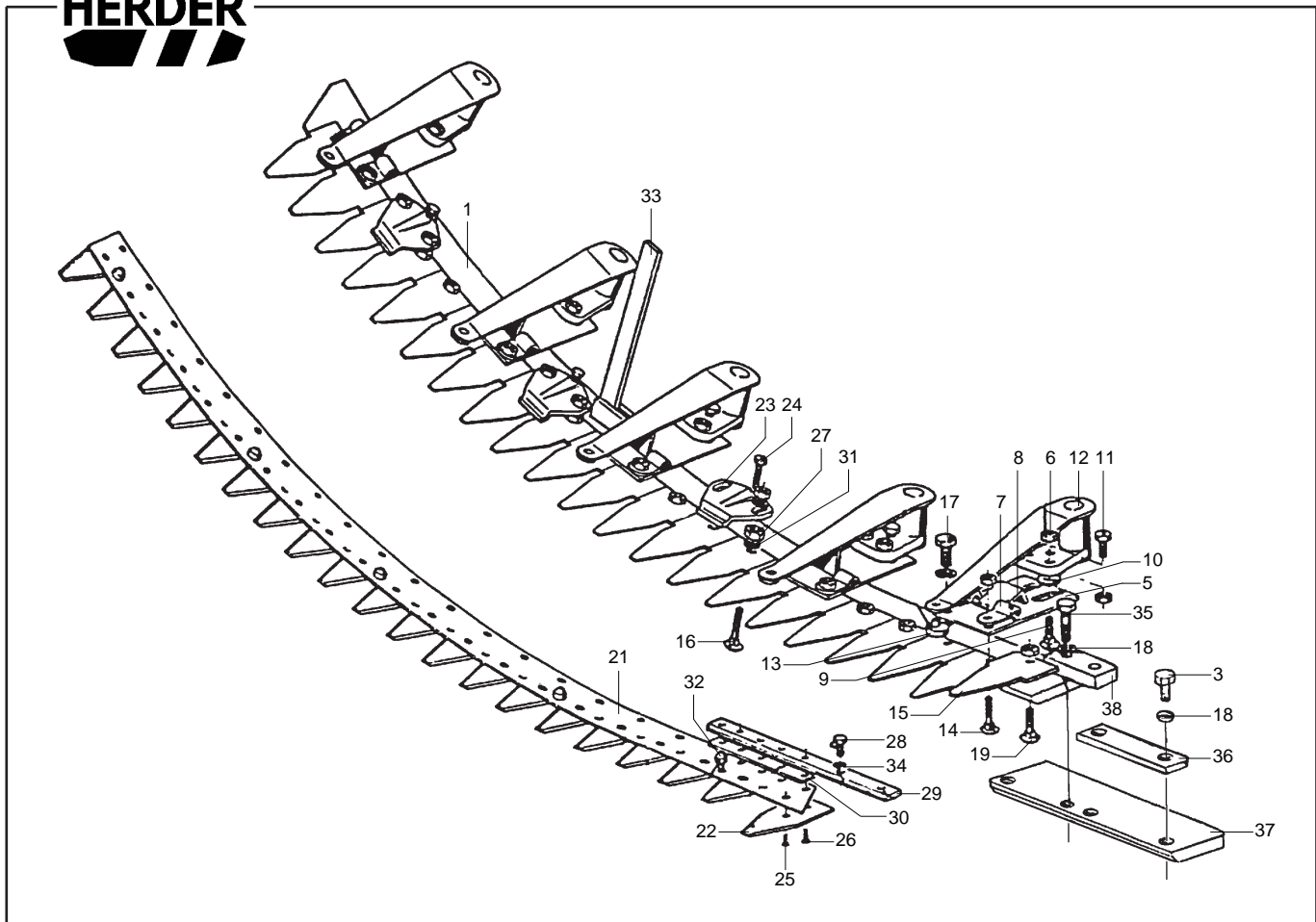


Pos. Nr.	Bestelnr.	Benaming	Aantal	1/2
			150 180 200	
1	8.1.146	Balkrug TME 170/70 (G240)	1	
	8.1.145	Balkrug TME 200/70 (G270)	1	
	8.1.144	Balkrug TME 230/70 (G300)		1
4	9573.0056	Drukker cpl. (pos. 5, 6, 7, 8, 9 en 12)	-	-
5	9573.0054	Grondplaat	4	5 6
6	9150.0800	Moer M8 DIN 934	35	43 51
7	9573.0058	Beugel	8	10 12
8	9573.0059	Hevel	4	5 6
9	9113.0802	Slotbout M8x25 DIN 603/8.8	8	10 12
12	9573.0055	Drukker los MU/TME incl. pos. 13	4	5 6
13	9573.0057	Drukkerhuls, klinken $\varnothing 20 \times 11 \times 19$	4	5 6
14	9101.0810	Tapbout M8x40 DIN 933	8	10 12
15	9572.0013	Ondermesje enkel	23	29 34
16	8.1.161	Ondermesje dubbel	2	2 2
19	9101.0808	Tapbout M8x30 DIN 933	19	23 26
20	9571.0011	Recht mes R150/G240 cpl. (pos. 21-34)	1	
	9571.0012	Recht mes R180/G270 cpl. (pos. 21-34)		1
	9571.0013	Recht mes R200/G300 cpl. (pos. 21-34)		1
21	9571.0511	Rechte mesrug R150/G240	1	
	-----	Rechte mesrug R180/G270		1
	9571.0513	Rechte mesrug R200/G300		1
22	9573.0101	Meskop 380 lang	1	1 1
23	9572.0011	Bovenmesje dubbel TME	14	17 19
24	9572.0012	Bovenmesje enkel TME	1	1 1
25	9260.5150	Klinknagels 5x15V DIN 661/8.8	37	47 51
26	9260.5270	Klinknagels 5x27V DIN 661/8.8	11	11 11
27	9260.5170	Klinknagels 5x17V DIN 661/8.8	6	8 10
28	9260.5240	Klinknagels 5x24V DIN 661/8.8	4	4 4
29	9573.0102	Nokplaat cpl.	1	1 1
30	9101.0804	Tapbout M8x18 DIN 933	2	2 2
31	9573.0051	Nokplaat cpl. incl. pos. 32	4	5 6
32	9573.0052	Nokje	4	5 6
34	9205.1000	Veerring VR 8,2 DIN 128A	2	2 2

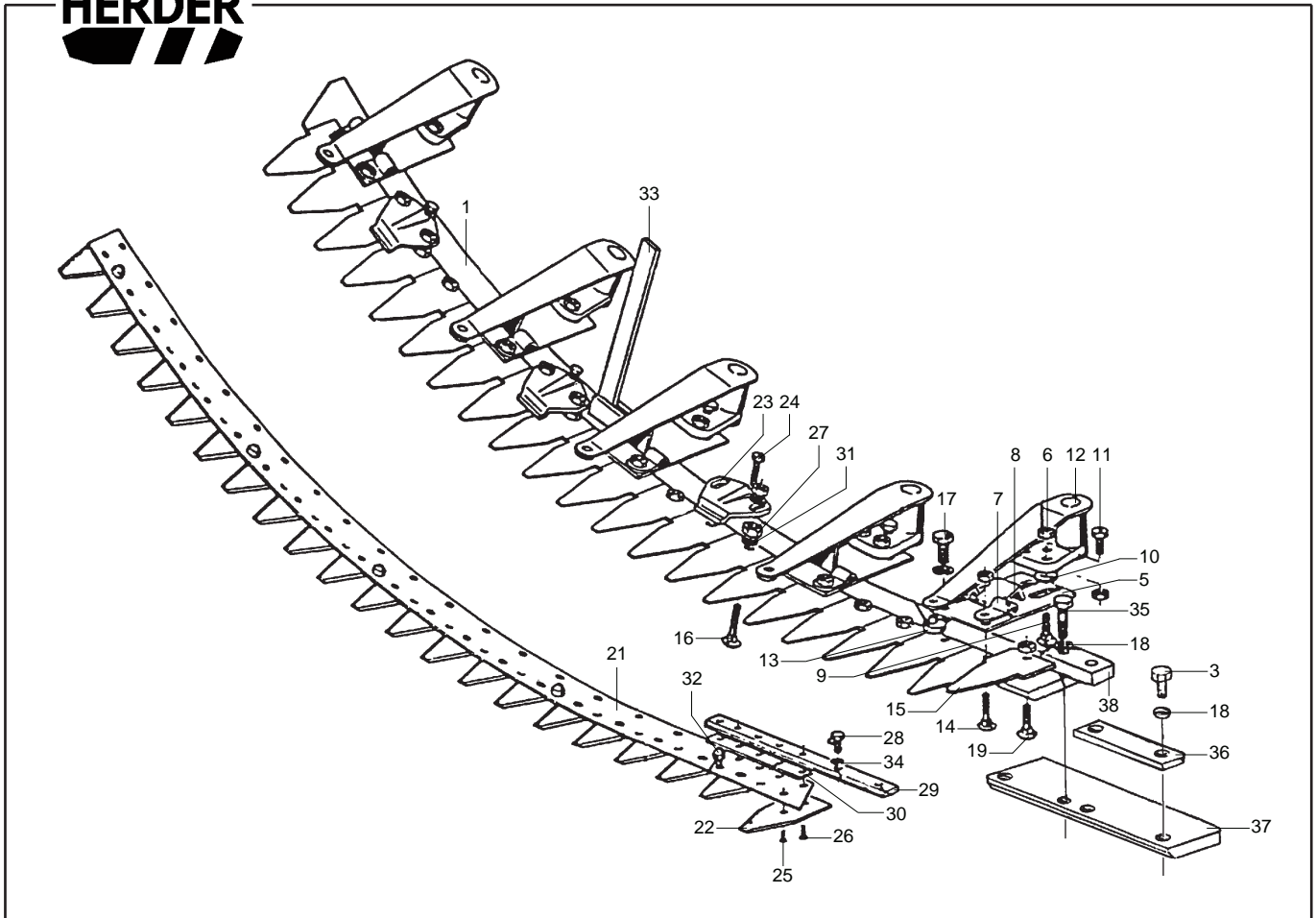


Pos. Nr.	Bestelnr.	Benaming	Aantal			2/2
			150	180	200	
35	9100.1000	Bout M10x40 DIN 931	1	1	1	
37	0169.1002	Transportketting	1	1	1	
60	9573.0103	Meskopdrukker incl. pos. 79 + 90	1	1	1	
61	9573.0104	Klembus ø35	1	1	1	
66	9100.1004	Bout M10x60 DIN 931	2	2	2	
67	9205.1200	Veerring VR 10,2 DIN 128A	3	3	3	
79	9310.0001	Smeernippel M6.180°	1	1	1	
90	9573.0111	Drukkerhuls ø20x24	1	1	1	
91	9551.0022	Mesbescherming TME 170/70	1			
	9551.0010	Mesbescherming TME 200/70		1		
	9551.0023	Mesbescherming TME 230/70			1	
92	9903.0401	Sleutel MU/TME	1	1	1	

Klinknagels worden geleverd in verpakking van 1/2 kg

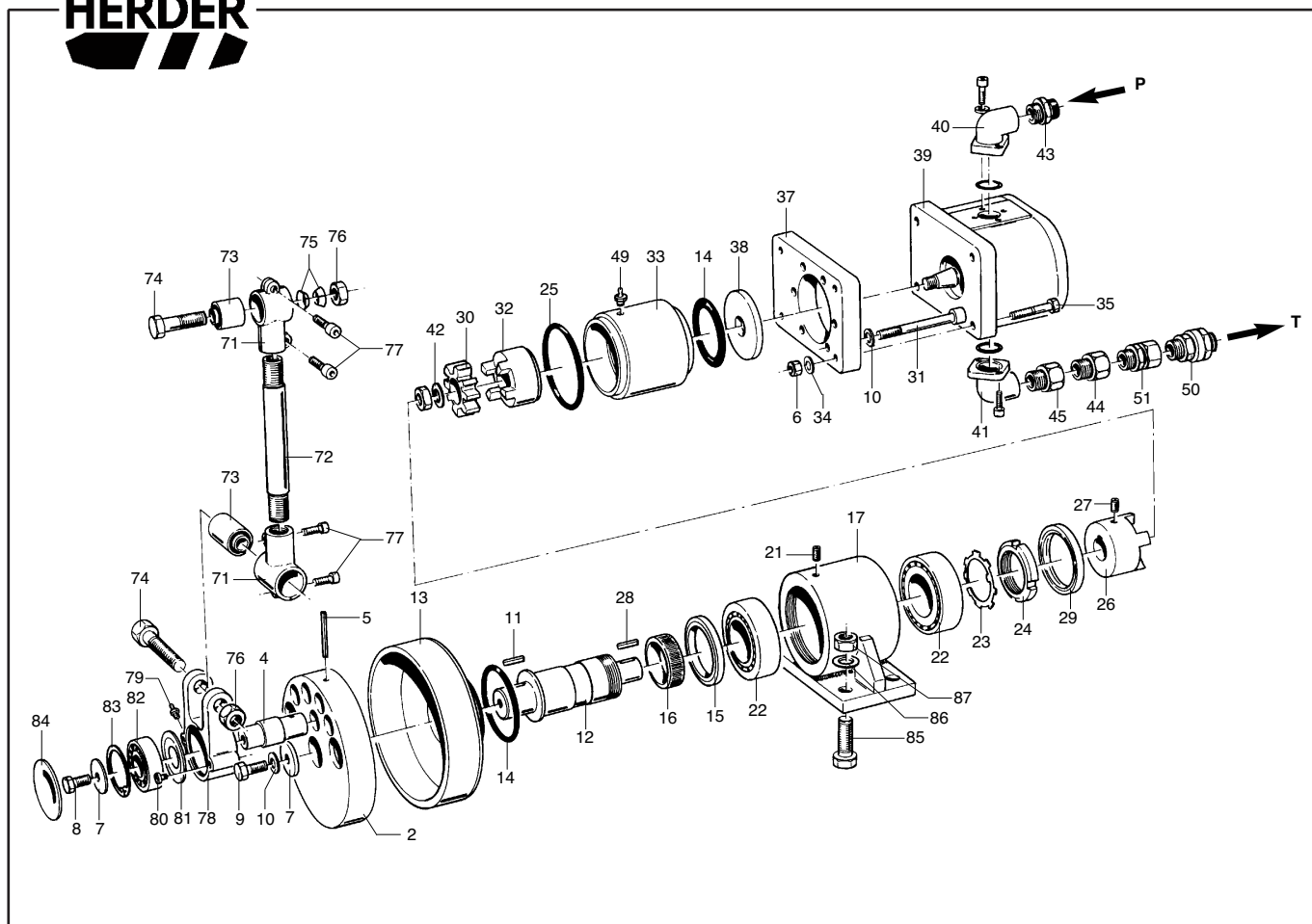


Pos. Nr.	Bestelnr.	Benaming	Aantal	1/2
-	9570.0014	Maaibalk gebogen 70 cpl.	1	
-	9573.0056	Drukker cpl. (Pos. 5 t/m 13)	5	
-	9571.0014	Mes 70 cpl. (Pos. 21, 22, 25, 26, 29, 30, 32)	1	
1	9570.0514	Balkrug 70	1	
3	9101.1206	Tapbout	2	
5	9573.0054	Grondplaat	5	
6	9150.0800	Moer M8 DIN 934	36	
7	9573.0058	Beugel	10	
8	9573.0059	Hevel	5	
9	9113.0802	Slotbout M8x25 DIN 603/8.8	10	
10	9200.1000	Sluitring SR10 DIN 125.1B	10	
11	9101.0804	Tapbout M8x18 DIN 933	5	
12	9573.0055	Drukker los MU/TME incl. pos. 13	5	
13	9573.0057	Drukkerhuls, klinken $\varnothing 20 \times 11 \times 19$	5	
14	9113.0804	Slotbout M8x30 DIN 603/8.8	10	
15	9572.0014	Ondermesje TME	21	
16	9113.0804	Slotbout M8x30 DIN 603/8.8	6	
17	9101.1205	Tapbout M12x30 DIN 933	2	
18	9205.1400	Veerring VR 12,2 DIN 128A	4	
19	9113.0802	Slotbout M8x25 DIN 603/8.8	5	
21	9571.0514	Mesrug 70	1	
22	9572.0010	Bovenmesje TME	21	
23	9573.0105	Drukker	3	
24	9101.0808	Tapbout M8x30 DIN 933	3	
25	9261.6110	Klinknagels 6x11V DIN 661/8.8	-	
26	9261.6205	Klinknagels 6x20V DIN 661/8.8	-	
27	9150.1000	Moer M10 DIN 934	6	
28	9101.0803	Tapbout M8x16 DIN 933	2	
29	9573.0106	Koppelstrip	1	
30	9573.0107	Vulplaat	1	
31	9200.0900	Sluitring SR8 DIN 125.1B	12	
32	9573.0052	Nokje $\varnothing 11 \times 15$	5	
33	9903.0401	Sleutel MU/TME		
34	9205.1000	Veerring VR 8,2 DIN 128A	2	
35	9100.1201	Bout M12x50 DIN 931	2	

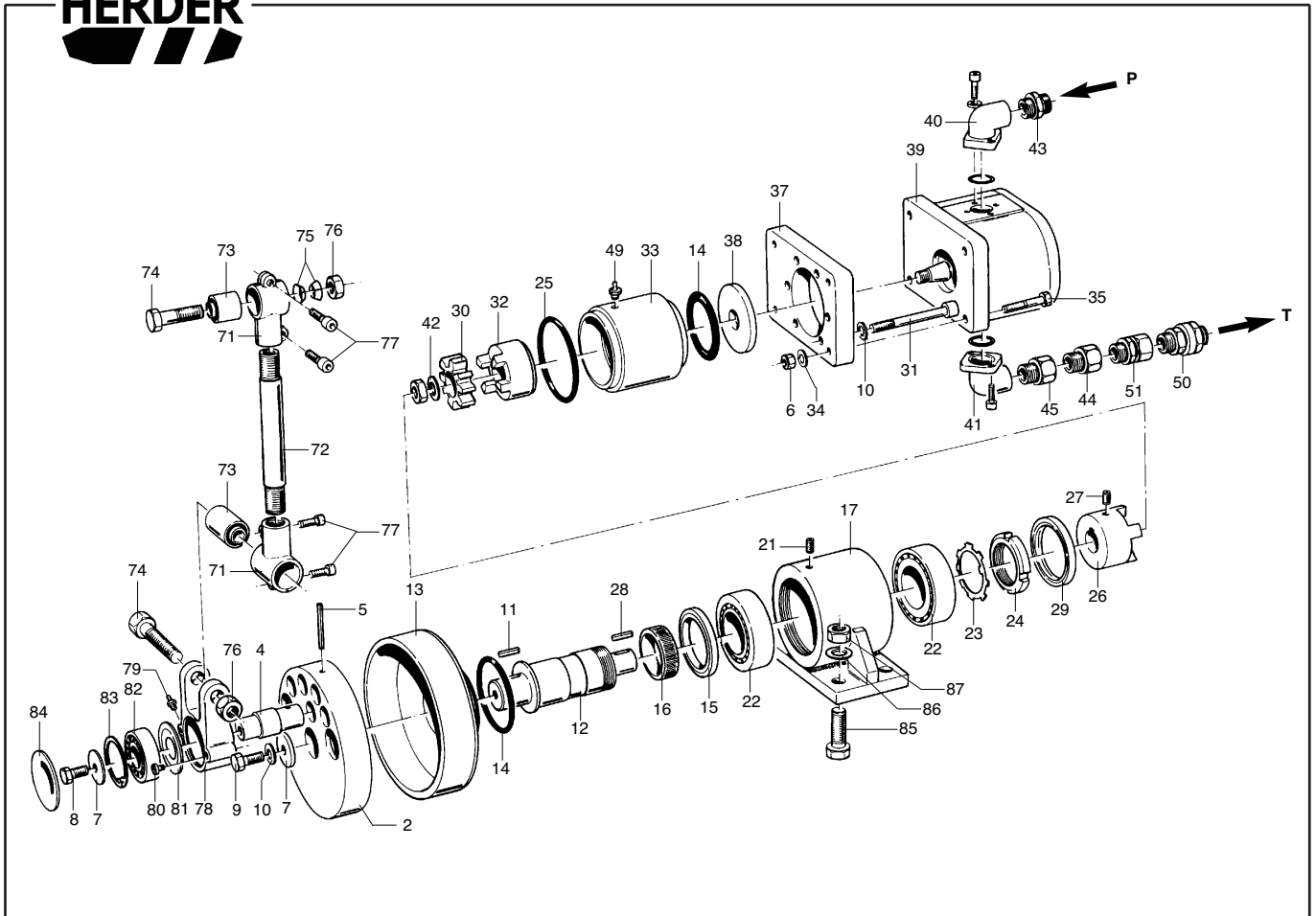


Pos. Nr.	Bestelnr.	Benaming	Aantal	2/2
36	5.1.1221	Vulstuk 45x8x180	1	
37	8.1.148	Verbinding 70x12x400	1	
38	5.1.1220	Verbinding 30x15x94	1	

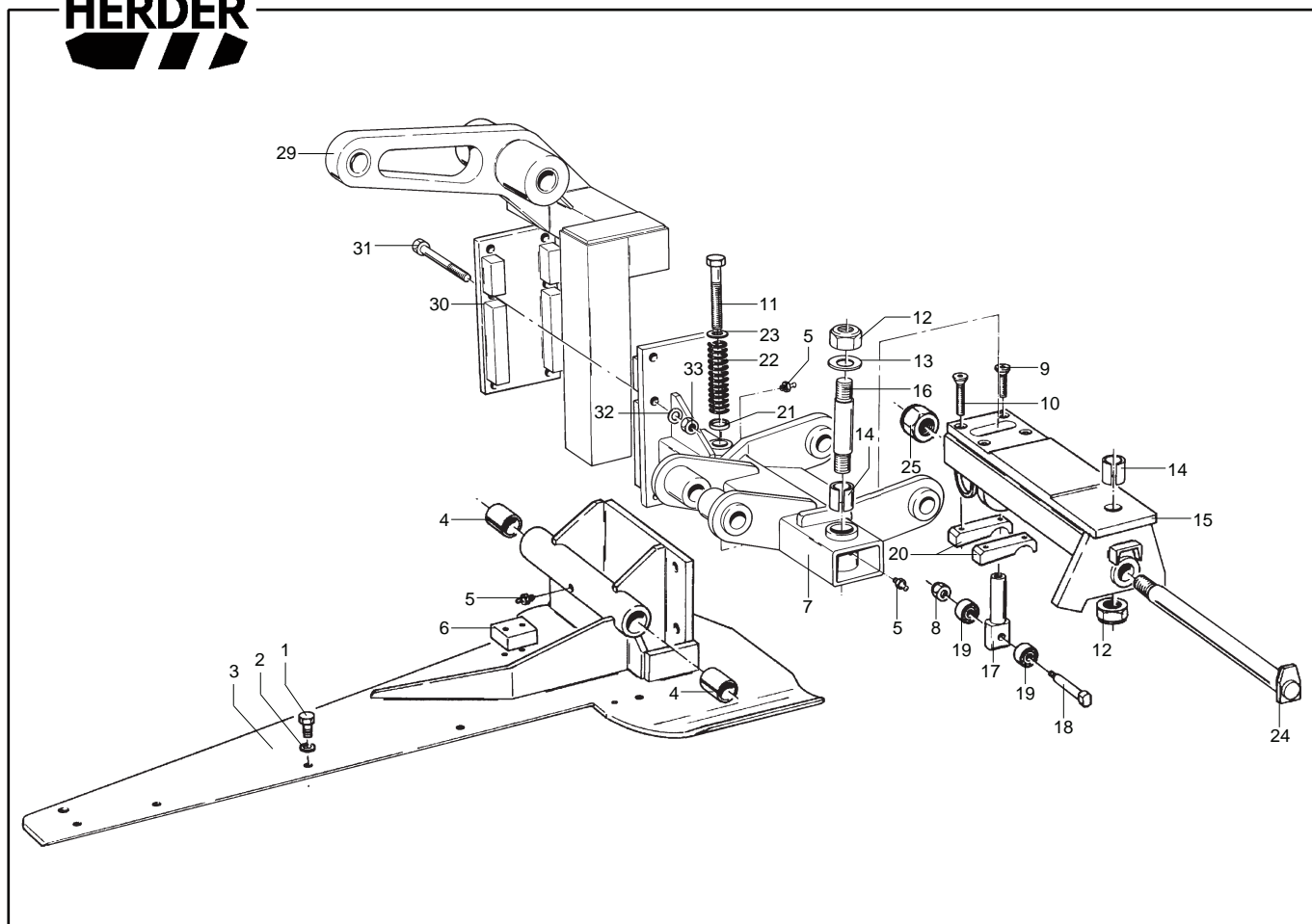
Klinknagels worden geleverd in verpakkingen van 1/2 kg



Pos. Nr.	Bestelnr.	Benaming	Aantal	1/2
-	16.29.00.02	Aandrijving TME cpl. (pos. 2 - 84)	-	
2	6.28.15	Krukwiël incl. pos. 4 en 5 $\varnothing 158 \times \varnothing 35 \times 40$	1	
4	2.1.41	Krukpen $\varnothing 30 \times \varnothing 25 \times 88$	1	
5	9251.0613	Spanstift 6x60 DIN 1481	1	
6	9150.0800	Moer M8 DIN 934	4	
7	1.1.12	Ring $\varnothing 40 \times \varnothing 10,5 \times 5$	2	
8	9101.1006	Tapbout M10x25 DIN 933	1	
9	9101.1007	Tapbout M10x30 DIN 933	1	
10	9205.1200	Veerring VR 10,2 DIN 128A	7	
11	9256.1004	Spie 10x8x40 DIN 6885A	1	
12	2.2.31	Aandrijfás $\varnothing 50 \times \varnothing 35 \times \varnothing 25 \times 198$	1	
13	16.29.07	Beschermkap $\varnothing 172 \times \varnothing 162 \times \varnothing 62 \times 73$	1	
14	9350.3266	O-ring 78x2,5	2	
15	9354.2805	Oliekeerring $\varnothing 60 \times \varnothing 75 \times 8$	1	
16	9502.0005	Binnenring $\varnothing 50 \times \varnothing 60 \times 20$	1	
17	0.29.17	Lagerhuis 170x98x135x $\varnothing 90$	1	
21	9112.0602	Stelschroef M6x10 DIN 916	1	
22	9500.2007	Lager $\varnothing 50 \times \varnothing 90 \times 28$	2	
23	9214.1000	Borgring AS 50mm MB 10	1	
24	9153.1000	Stelmoer M50x1,5 KM 10	1	
25	9350.2473	O-ring 85x2	1	
26	2.4.110	Koppelingshelft $\varnothing 65 \times \varnothing 25,4 \times 52,5$	1	
27	9112.0803	Stelschroef M8x16 DIN 916	1	
28	9256.5602	Spie 1/4"x1/4"x1 1/4"	1	
29	9354.3001	Oliekeerring $\varnothing 65 \times \varnothing 80 \times 8$	1	
30	9510.5013	Tandkrans A28 64 D-H groen	1	
31	9105.1018	Inbusbout M10x110 DIN 912	6	
32	2.4.140	Koppelingshelft $\varnothing 65 \times 50 \times \varnothing 21,52$ conisch	1	
33	1.2.244	Koppelingshuis $\varnothing 94 \times 110 \times \varnothing 80$	1	
34	9205.1000	Veerring VR 8,2 DIN 128A	4	
35	9100.0804	Bout M8x55 DIN 931	4	
37	6.1.454	Motorflens 160x130x25x $\varnothing 82,5$	1	
38	1.1.82	Centreerring $\varnothing 82 \times \varnothing 24 \times 7,5$	1	
39	9400.1574	Oliemotor 33 cc rechtsom draaiend SNP 3/33 DC 001	1	
-	9358.1013	Afdichtingsset oliemotor SNP 3	-	



Pos. Nr.	Bestelnr.	Benaming	Aantal	2/2
-	9354.1036	Askeerring - oliemotor SNP 3	-	
40	9303.0231	Aansluitflens 3/4"	1	
41	9303.0241	Aansluitflens 1"	1	
42	9207.1400	Tandveerring VR 16,3 DIN 6798A	1	
43	9300.1015	Inschroefkoppeling 3/4"-15mm	1	
44	9300.4418	Draadverloopstuk 3/4"-1/2"	1	
45	9300.4425	Draadverloopstuk 1"-3/4"	1	
49	9310.0006	Smeernippel M8x1,25 180°	1	
50	9302.0104	Terugslagklep 15mm-1 Bar	1	
51	9300.3206	Standpijp 1/2"-15mm	1	
-	0506.1001	Aandrijfstang cpl. (Pos. 71-84)	1	
71	9501.0004	Lagerblokhouder	2	
72	9573.0108	Drijfstaangbuis $\varnothing 25 \times \varnothing 16 \times 235$	1	
73	9550.0106	Silentblok $\varnothing 32 \times \varnothing 16 \times 40$	2	
74	9102.1605	Bout M16x1,5x80 DIN 960	2	
75	9573.0109	Konische ring $\varnothing 16 \times \varnothing 24 \times 7$	2	
76	9154.1601	Borgmoer M16x1,5 DIN 985	2	
77	9105.0805	Inbusbout M8x25 DIN 912	4	
78	9501.0003	Lagerhuis	1	
79	9310.0001	Smeernippel M6 180°	1	
80	9123.0601	Schroef M6x10 DIN 85	2	
81	9501.1004	Afdichtplaat $\varnothing 55 \times \varnothing 25 \times 0,5$	1	
82	9500.2033	Lager $\varnothing 25 \times \varnothing 62 \times 24$	1	
83	9211.5100	Borgring J62 DIN 472	1	
84	9573.0110	Deksel $\varnothing 63 \times 2$	1	
85	9101.1607	Tapbout M16x50 DIN 933	4	
86	9205.1700	Veerring VR 16,2 DIN 128A	4	
87	9150.1600	Moer M16 DIN 934	4	



Pos. Nr.	Bestelnr.	Benaming	Aantal	1/1
1	9101.1206	Tapbout M12x35 DIN 933	7	
2	9205.1400	Veerring VR 12,2 DIN 128A	5	
3	50.30.01	Binnenschoen incl. pos. 4	1	
4	9503.1602	Spanbus $\varnothing 35 \times \varnothing 43 \times 40$	2	
5	9310.0006	Smeernippel	3	
6	5.1.1223	Vulblok	1	
7	50.26.02	Ophangstuk TM-H20 incl. pos. 14	1	
8	9154.1200	Borgmoer M12 DIN 985	1	
9	9107.1200	Verz. inbusschroef M12x20 DIN 7991	2	
10	9107.1203	Verz. inbusschroef M12x30 DIN 7991	2	
11	9100.1611	Bout M16x130 DIN 931	1	
12	9154.3002	Borgmoer M30x2 DIN 985	2	
13	9202.0600	Sluitring SR 30 DIN 7989A	1	
14	9500.5016	Lagerbus $\varnothing 40 \times \varnothing 44 \times 30$	2	
15	50.26.01	Draaistuk	1	
16	2.1.109	Scharnierpen $\varnothing 40 \times \varnothing 32 \times (M30 \times 2) \times 180$	1	
17	2.1.90	Draagpen $\varnothing 50 \times \varnothing 30 \times 129$	1	
18	2.1.91	Klembout $\varnothing 15 \times (M12) \times 82$	1	
19	9500.2009	Lager $\varnothing 15 \times \varnothing 35 \times 19$	2	
20	5.1.782	Uitklikpal 26x20x122	2	
21	1.1.100	Ring $\varnothing 50 \times \varnothing 16 \times 6$	1	
22	9266.9001	Stempelveer $\varnothing 31 \times \varnothing 16 \times 102$	1	
23	9200.1400	Sluitring SR 16 DIN 125.1B	1	
24	1222.1122	Pen $\varnothing 35 \times 317$	1	
25	9154.3000	Borgmoer M30 DIN 985	1	
29	51.27.03	Tussenstuk maai- hark-combinatie	1	
30	0502.1002	Koppelplaat	1	
31	9100.1611	Bout M16x130 DIN 931	6	
32	9205.1700	Veerring VR 16,2 DIN 128A	6	
33	9150.1600	Moer M16 DIN 934	6	