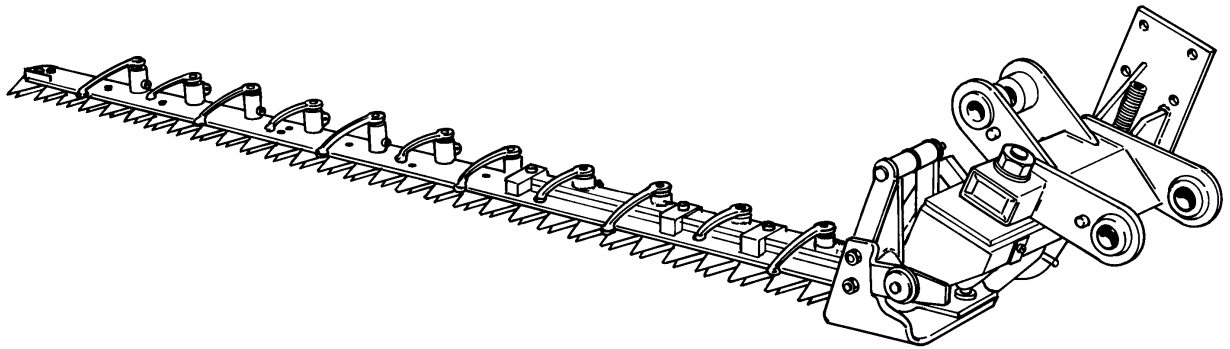




Gebruikershandleiding



Topmaaier TMB

Herder B.V., Postbus 8010, 4330 EA Middelburg,
Telefoon +31(0)118-679500, Telefax +31(0)118-638730,
Herculesweg 6, Industrieterrein "Arnestein", 4338 PL Middelburg
www.herder.nl

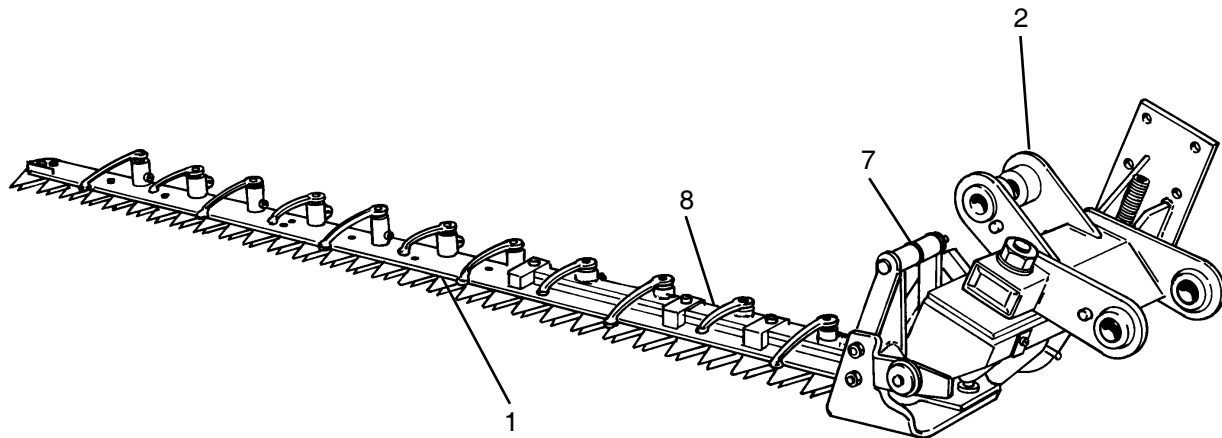
0901.1004

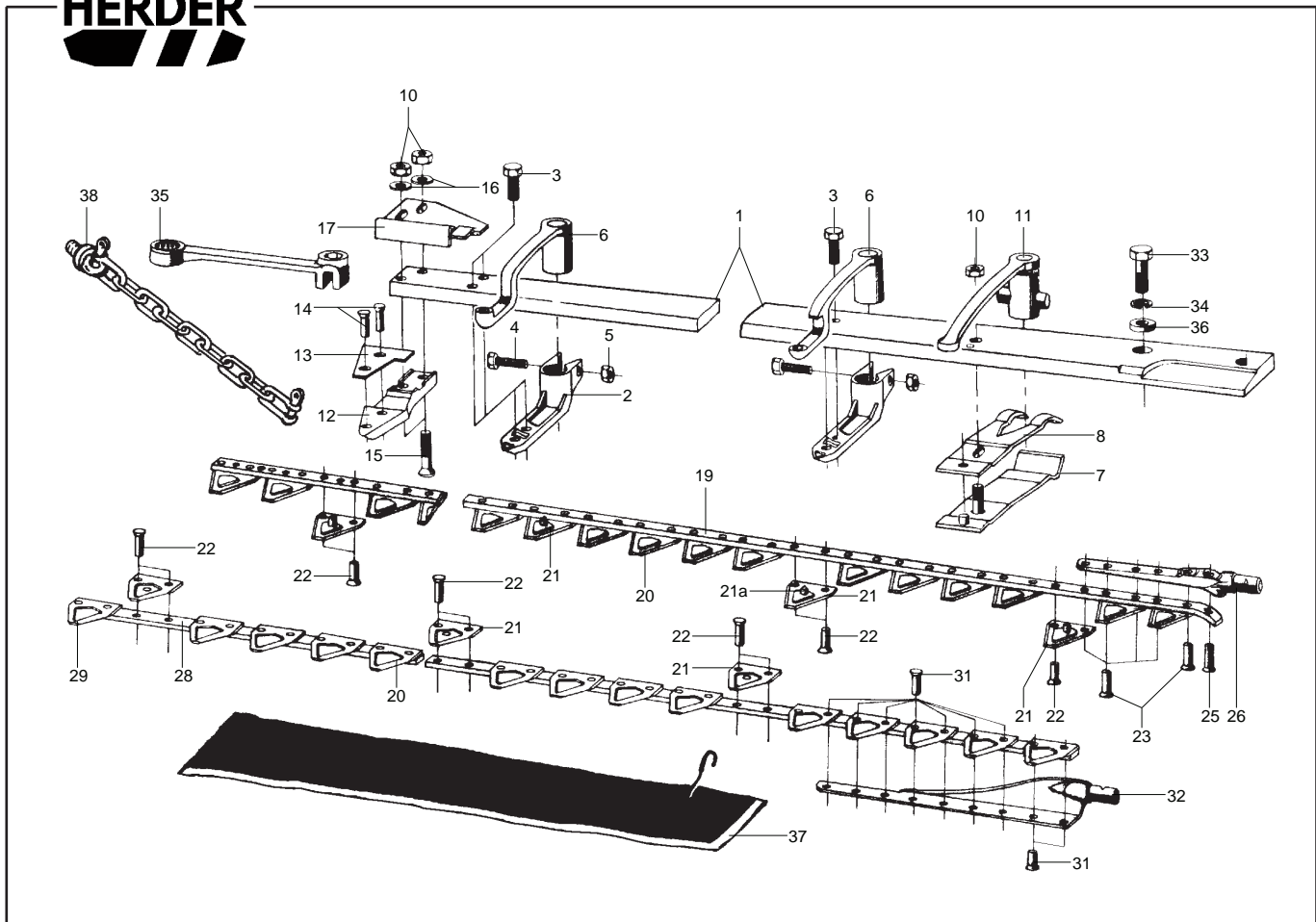
Vermeld bij het bestellen van onderdelen altijd de volgende gegevens van de machine:

Productidentificatienummer + Bouwjaar

Inhoud

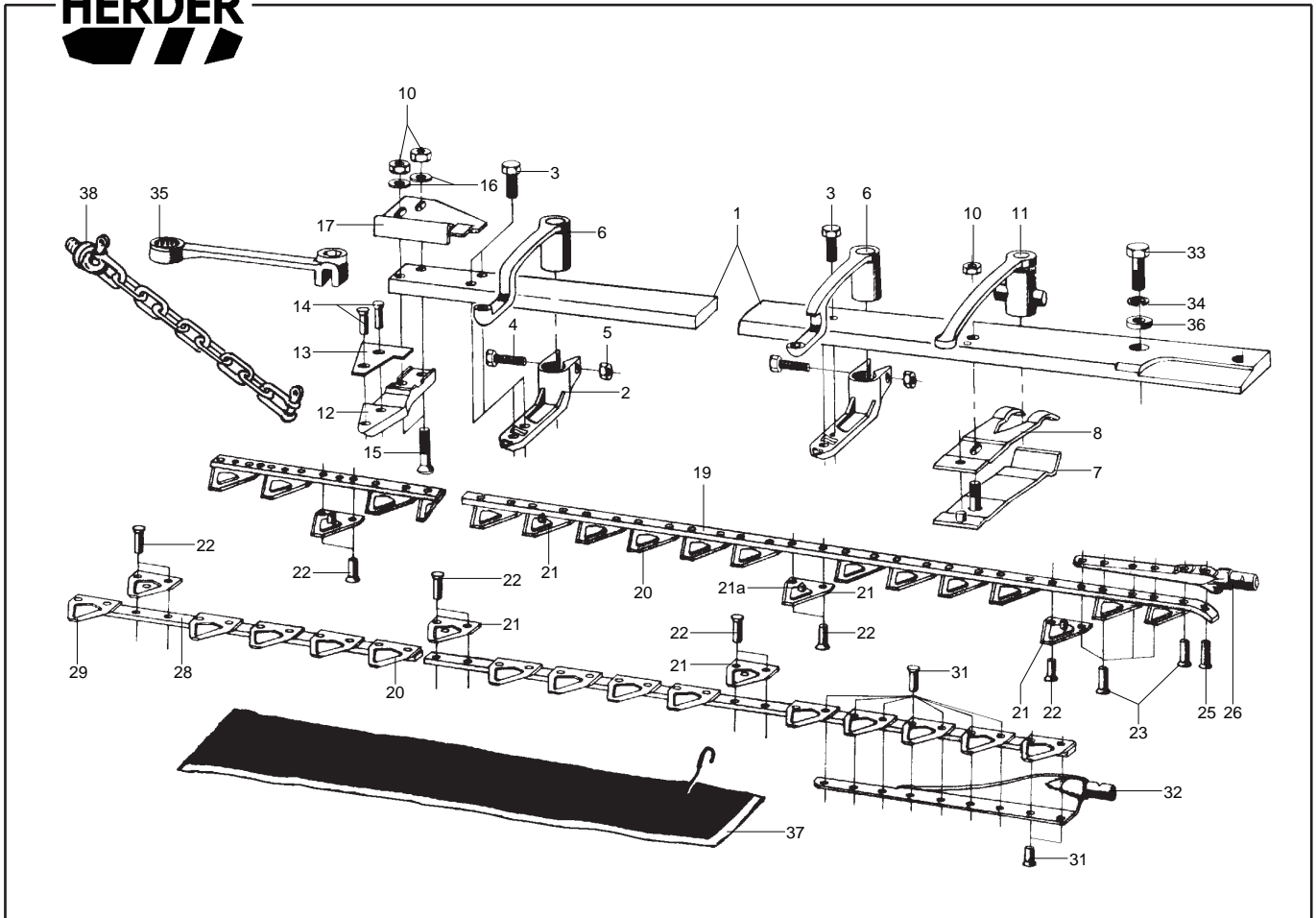
1. Groep 046.01 Maaibalk topmaaier TMB.190/TMB.225
2. Groep 046.21 Ophanging Busatis H20
2. Groep 046.22 Ophanging Busatis SS
3. Groep 046.02 Recht deel gebogen balk TMB.200/70
4. Groep 046.03 Rechte messen van gebogen balk TMB.200/70
5. Groep 046.04 Gebogen deel van gebogen balk TMB.200/70
6. Groep 046.05 Gebogen messen van gebogen balk TMB.200/70
7. Groep 046.12 Aandrijving topmaaier TMB.200/70 (alle modellen)
8. Groep 046.20 Verstevinging TMB





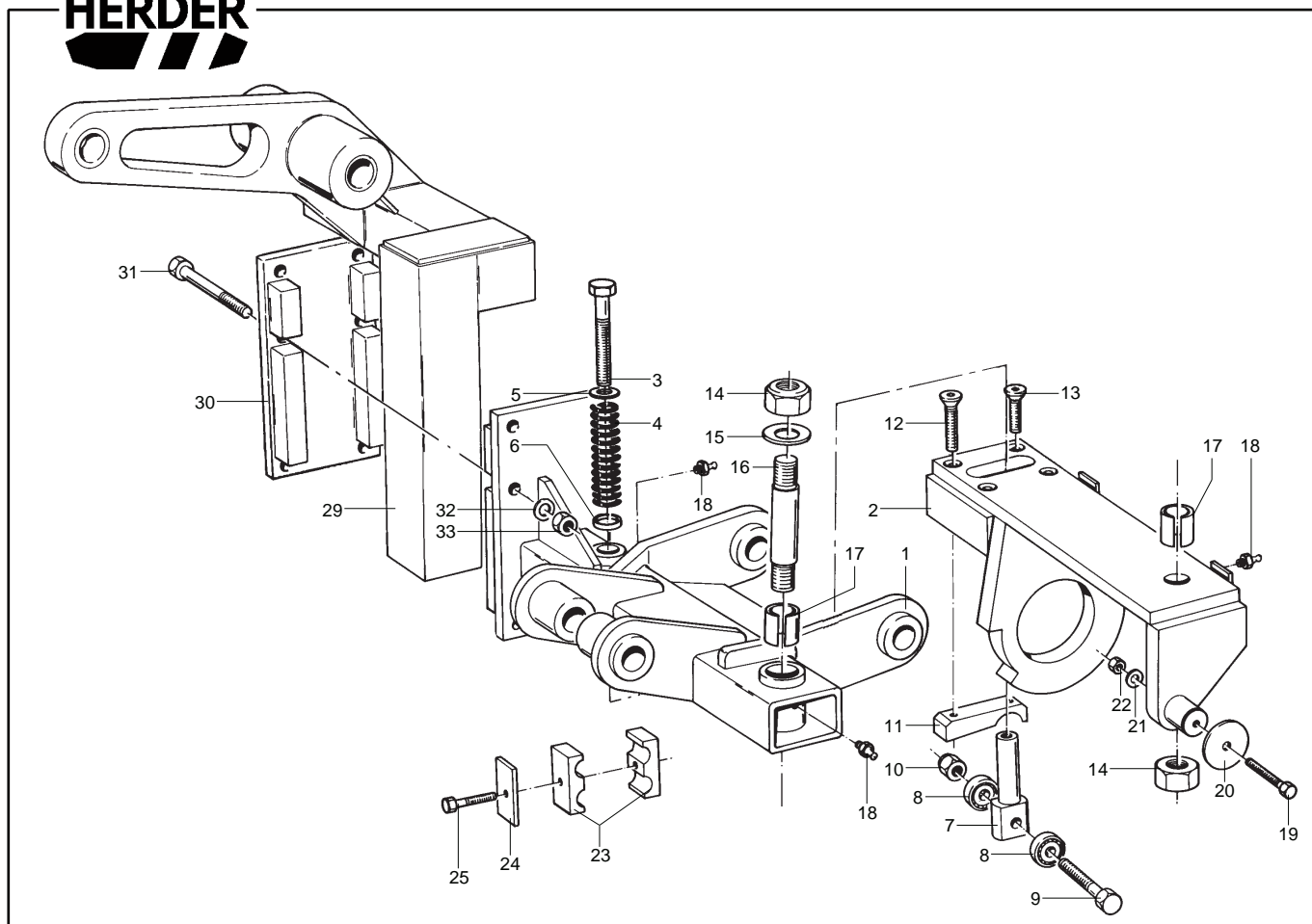
Pos. Nr.	Bestelnr.	Benaming	Aantal	1/2
			190	225
-	9570.0102	Maaibalk 190 cpl.	1	-
-	9570.0104	Maaibalk 225 cpl.	-	1
-	9571.0101	Bovenmes 190 cpl.	1	-
-	9571.0103	Bovenmes 225 cpl.	-	1
-	9571.0102	Ondermes 190 cpl.	1	-
-	9571.0104	Ondermes 225 cpl.	-	1
1	9570.0601	Balkrug 190	1	-
1	9570.0602	Balkrug 225	-	1
2	9574.0002	Houder incl. pos. 4+5	4	5
3	9103.1008	Tapbout M10x1x30 DIN 961	8	10
4	9100.0801	Bout M8x40 DIN 931	4	5
5	9150.0800	Moer M8 DIN 934	4	5
6	9574.0003	Geleidearm onder	4	5
7	9574.0006	Onderveer	5	6
8	9574.0007	Bovenveer	5	6
10	9154.1000	Borgmoer M10 DIN 985	15	18
11	9574.0005	Geleidearm boven	5	6
12	9572.1004	Eindvinger cpl. incl. pos. 13+14	1	1
13	9574.0008	Vingerplaat	1	1
14	9261.6155	Klinknagels 6x15V/8,8	2	2
15	9107.1009	Inbusschroef M10x50 DIN 7991	2	2
16	9205.1200	Veerring VR 10,2 DIN 128A	2	2
17	9574.0010	Geleideplaat	1	1
19	9571.0601	Bovenmesrug 190	1	-
19	9571.0603	Bovenmesrug 225	-	1
20	9572.0007	Mesje TMB	42	50
21	9572.0008	Mesje met hoge nok TMB	9	11
21a	9573.0052	Nokje (los)	-	-
22	9261.6185	Klinknagels 6x18V/8,8	87	107
23	9261.6245	Klinknagels 6x24V/8,8	5	5
25	9261.6305	Klinknagels 6x30V/8,8	1	1
26	-----	Bovenmeskop 190	1	-

Klinknagels worden geleverd in verpakking van 1/2 kg.

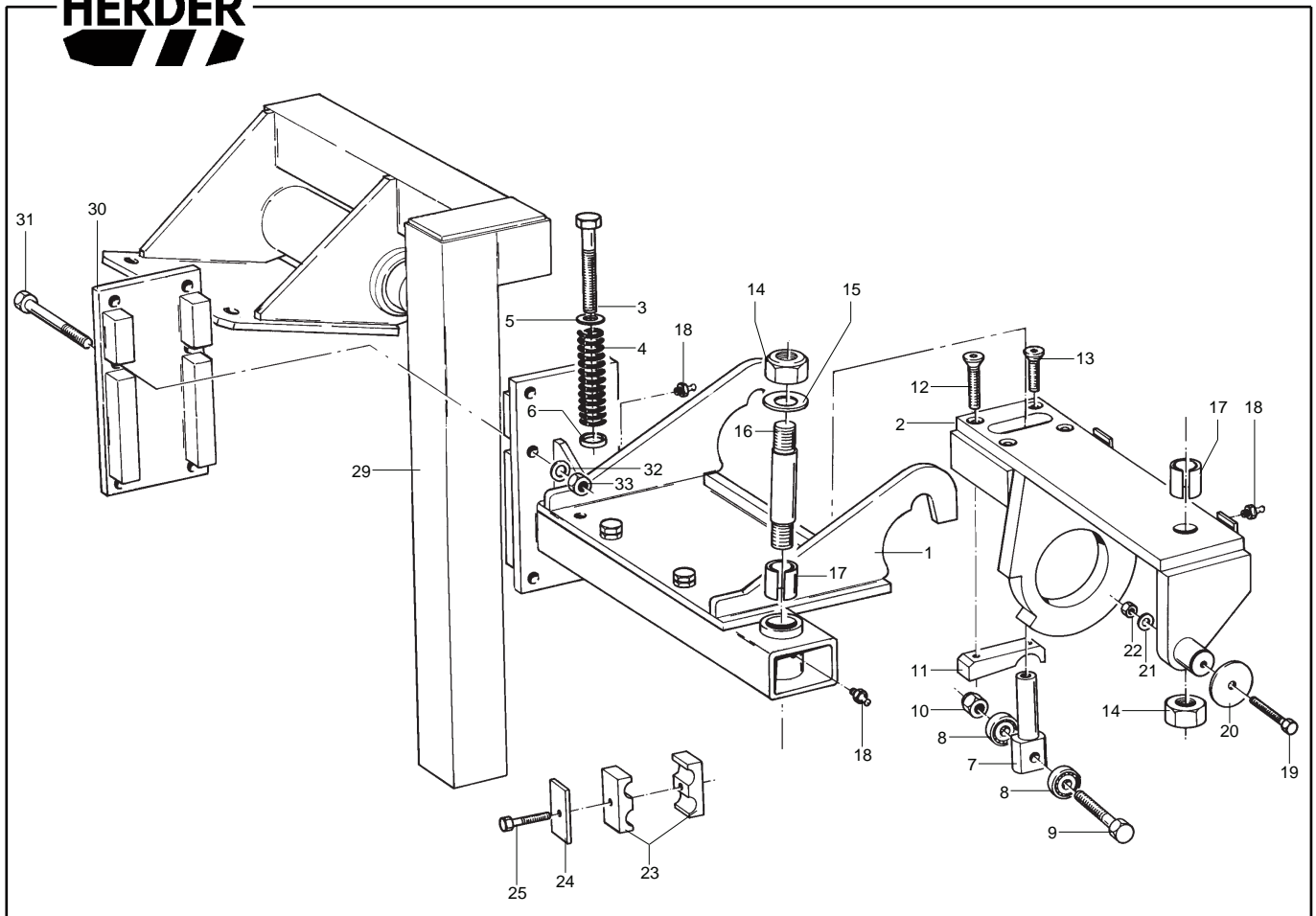


Pos. Nr.	Bestelnr.	Benaming	Aantal	2/2
			190 225	
26	9574.0012	Bovenmeskop 225	-	1
28	9571.0602	Ondermesrug 190	1	-
28	9571.0604	Ondermesrug 225	-	1
29	9572.0022	Eindmesje rechts TMB	1	1
31	9261.6225	Klinknagels 6x22V/8,8	9	9
32	9574.0013	Ondermeskop	1	1
33	9101.1207	Tapbout M12x40 DIN 933	2	2
34	9205.1400	Veerring VR 12,2 DIN 128A	2	2
35	9903.0402	Sleutel TMB	1	1
36	9217.1375	Ring ø25xø13x8	2	2
37	9551.0014	Mesbescherming TMB 190	1	-
37	9551.0015	Mesbescherming TMB 225	-	1
38	0169.1001	Transportketting Busatis	1	1

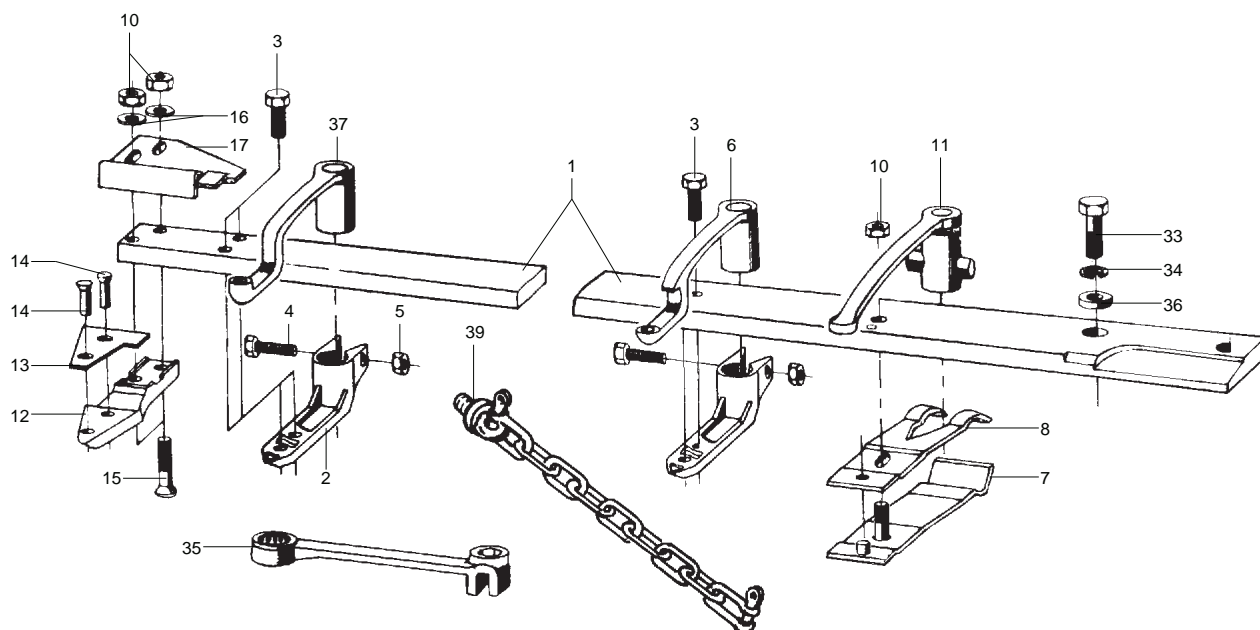
Klinknagels worden geleverd in verpakking van 1/2 kg.



Pos. Nr.	Bestelnr.	Benaming	Aantal	1/1
1	50.26.02	Ophangstuk topmaaier H20	1	
2	16.27.22	Draaistuk Busatis	1	
3	9100.1611	Bout M16x130 DIN 931	1	
4	9266.9001	Stempelveer $\varnothing 32 \times \varnothing 17 \times 102$	1	
5	9200.1400	Sluitring SR 16 DIN 125.1B	1	
6	1.1.100	Ring $\varnothing 50 \times \varnothing 16 \times 6$	1	
7	2.1.90	Draagpen $\varnothing 50 \times \varnothing 30 \times 129$	1	
8	9500.2009	Lager NUTR 15 A $\varnothing 15 \times \varnothing 35 \times 19$	2	
9	2.1.91	Klembout $\varnothing 15 \times 82$ M12	1	
10	9154.1200	Borgmoer M12 DIN 985	1	
11	5.1.782	Uitklikpal 25x20x122	2	
12	9107.1203	Inbusschroef M12x30 DIN 7991	2	
13	9107.1200	Inbusschroef M12x20 DIN 7991	2	
14	9154.3002	Borgmoer M30x2 DIN 985	2	
15	9202.0600	Sluitring SR 30 DIN 7989A	1	
16	2.1.109	Scharnierpen $\varnothing 40 \times \varnothing 32 \times 180$ M30x2	1	
17	9500.5016	Lagerbus $\varnothing 40 \times \varnothing 44 \times 30$	2	
18	9310.0006	Smeernippel M8x1,25 180°	3	
19	9100.1008	Bout M10x80 DIN 931	1	
20	1.1.43	Ring $\varnothing 50 \times \varnothing 11 \times 8$	1	
21	9205.1200	Veerring VR 10,2 DIN 128A	1	
22	9150.1000	Moer M10 DIN 934	1	
23	9272.0208	Beugelset 2x20	2	
24	9272.1202	Dekplaat 2x20	2	
25	9100.0802	Bout M8x45 DIN 931	2	
29	51.27.03	Tussenstuk maai- hark-combinatie H20	1	
30	0502.1002	Koppelplaat	1	
31	9100.1611	Bout M16x130 DIN 931	6	
32	9205.1700	Veerring VR 16,2 DIN 128A	6	
33	9150.1600	Moer M16 DIN 934	6	

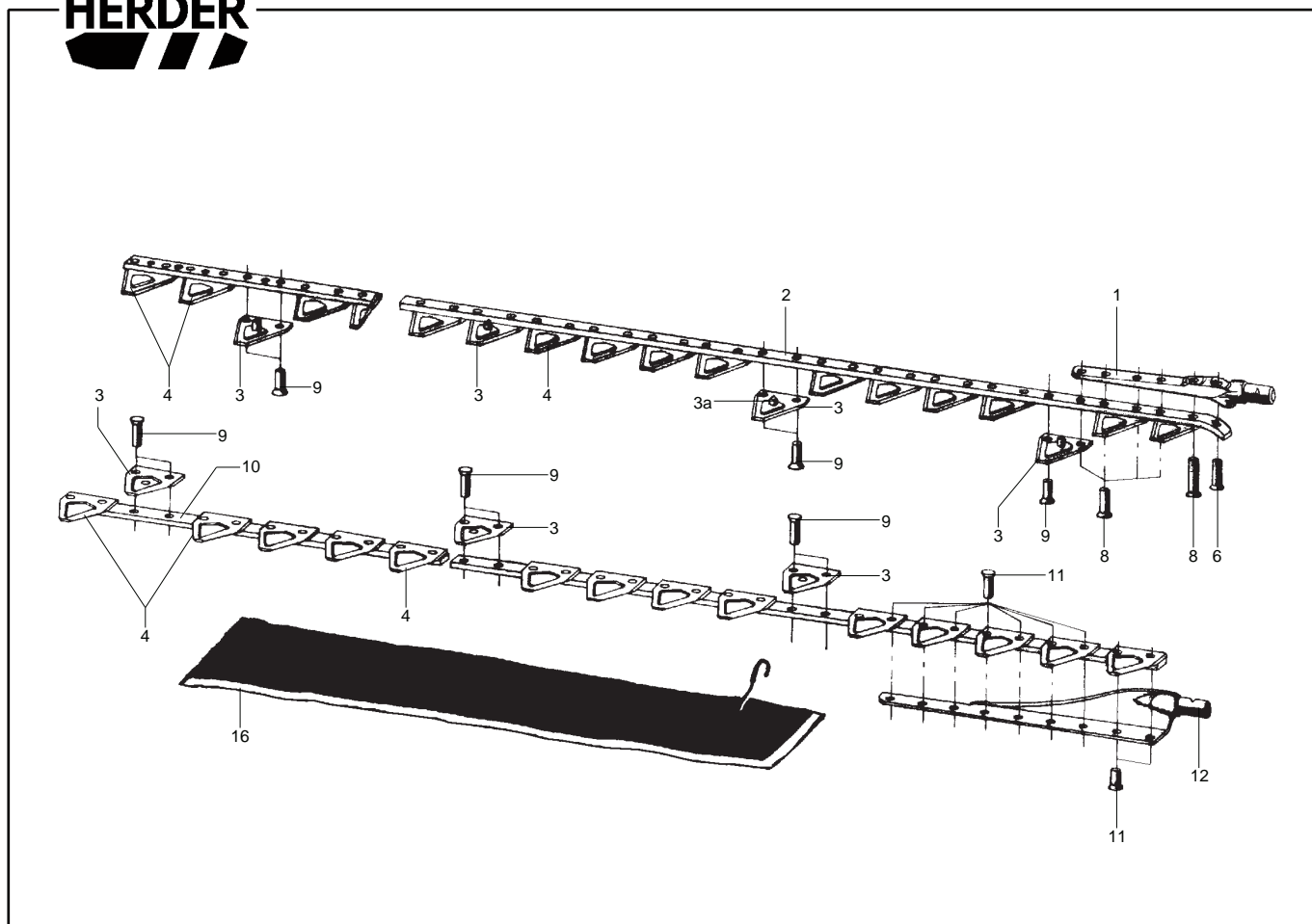


Pos. Nr.	Bestelnr.	Benaming	Aantal	1/1
1	0507.1007	Ophangstuk topmaaier Herder SS	1	
2	16.27.22	Draaistuk Busatis	1	
3	9100.1611	Bout M16x130 DIN 931	1	
4	9266.9001	Stempelveer $\varnothing 32 \times \varnothing 17 \times 102$	1	
5	9200.1400	Sluiring SR 16 DIN 125.1B	1	
6	1.1.100	Ring $\varnothing 50 \times \varnothing 16 \times 6$	1	
7	2.1.90	Draagpen $\varnothing 50 \times \varnothing 30 \times 129$	1	
8	9500.2009	Lager NUTR 15 A $\varnothing 15 \times \varnothing 35 \times 19$	2	
9	2.1.91	Klembout $\varnothing 15 \times 82$ M12	1	
10	9154.1200	Borgmoer M12 DIN 985	1	
11	5.1.782	Uitklikpal 25x20x122	2	
12	9107.1203	Inbusschroef M12x30 DIN 7991	2	
13	9107.1200	Inbusschroef M12x20 DIN 7991	2	
14	9154.3002	Borgmoer M30x2 DIN 985	2	
15	9202.0600	Sluiring SR 30 DIN 7989A	1	
16	2.1.109	Scharnierpen $\varnothing 40 \times \varnothing 32 \times 180$ M30x2	1	
17	9500.5016	Lagerbus $\varnothing 40 \times \varnothing 44 \times 30$	2	
18	9310.0006	Smeernippel M8x1,25 180°	3	
19	9100.1008	Bout M10x80 DIN 931	1	
20	1.1.43	Ring $\varnothing 50 \times \varnothing 11 \times 8$	1	
21	9205.1200	Veerring VR 10,2 DIN 128A	1	
22	9150.1000	Moer M10 DIN 934	1	
23	9272.0208	Beugelset 2x20	2	
24	9272.1202	Dekplaat 2x20	2	
25	9100.0802	Bout M8x45 DIN 931	2	
29	0517.1004	Tussenstuk maai- hark-combinatie Herder SS	1	
30	0502.1002	Koppelplaat	1	
31	9100.1611	Bout M16x130 DIN 931	6	
32	9205.1700	Veerring VR 16,2 DIN 128A	6	
33	9150.1600	Moer M16 DIN 934	6	



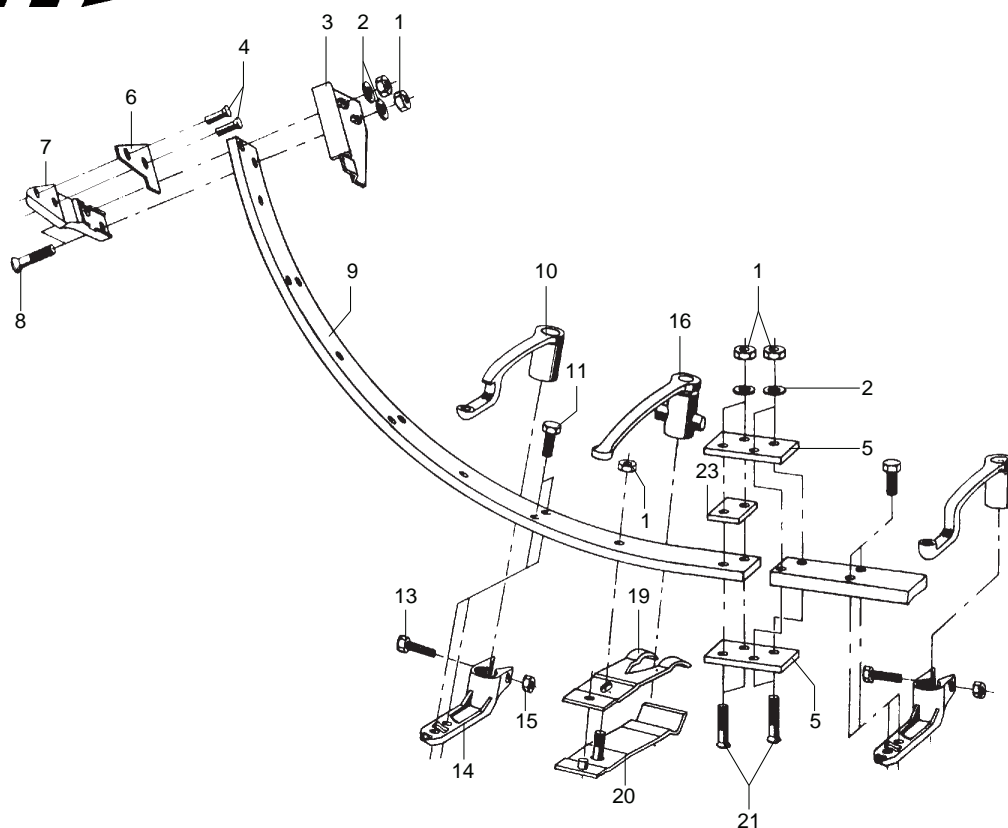
Pos. Nr.	Bestelnr.	Benaming	Aantal	1/1
-	9570.0106	Maaibalk recht deel 200 cpl. met messen, groep 046.03	1	
1	9570.0603	Balkrug 200	1	
2	9574.0002	Houder incl. pos. 4+5	5	
3	9103.1008	Tapbout M10x1x30 DIN 961	10	
4	9100.0801	Bout M8x40 DIN 931	5	
5	9150.0800	Moer M8 DIN 934	5	
6	9574.0003	Geleidearm onder	4	
7	9574.0006	Onderveer	5	
8	9574.0007	Bovenveer	5	
10	9154.1000	Borgmoer M10 DIN 985	7	
11	9574.0005	Geleidearm boven	5	
12	9572.1005	Eindvinger cpl. incl. pos. 13+14	1	
13	9574.0009	Eindvingerplaat	1	
14	9261.6155	Klinknagels 6x15V/8,8	2	
15	9107.1009	Inbusschroef M10x50 DIN 7991	2	
16	9205.1200	Veerring VR 10,2 DIN 128A	2	
17	9574.0010	Geleideplaat	1	
33	9101.1207	Tapbout M12x40 DIN 933	2	
34	9205.1400	Veerring VR 12,2 DIN 128A	2	
35	9903.0402	Sleutel TMB	1	
36	9217.1375	Ring $\varnothing 25 \times \varnothing 13 \times 8$	2	
37	9574.0004	Geleidearm onder	1	
39	0169.1001	Transportketting Busatis	1	

Klinknagels worden geleverd in verpakking van 1/2 kg.



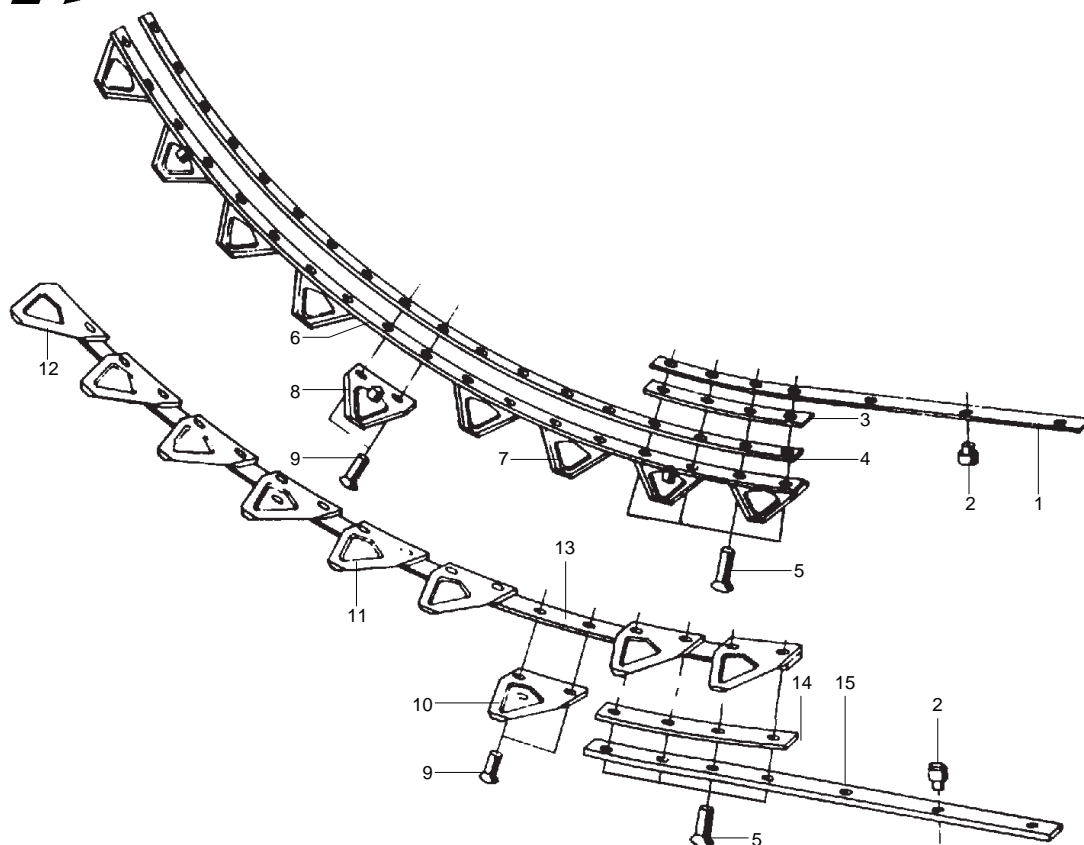
Pos. Nr.	Bestelnr.	Benaming	Aantal	1/1
-	9571.0105	Bovenmes recht cpl. TMB 200/70	1	
1	9574.0011	Bovenmeskop	1	
2	9571.0605	Bovenmesrug TMB 200/70	1	
3	9572.0008	Mesje met hoge nok TMB	5	
3a	9573.0052	Nokje (los)	-	
4	9572.0007	Mesje TMB	20	
6	9261.6305	Klinknagels 6x30V/8,8	1	
8	9261.6245	Klinknagels 6x24V/8,8	5	
9	9261.6185	Klinknagels 6x18V/8,8	45	
16	9551.0017	Mesbescherming TMB 200/70	1	
-	9571.0106	Ondermes recht cpl. TMB 200/70	1	
3	9572.0008	Mesje met hoge nok TMB	5	
3a	9573.0052	Nokje (los)	-	
4	9572.0007	Mesje TMB	21	
9	9261.6185	Klinknagels 6x18V/8,8	43	
10	9571.0606	Ondermesrug	1	
11	9261.6225	Klinknagels 6x22V/8,8	9	
12	9574.0013	Ondermeskop	1	

Klinknagels worden geleverd in verpakking van 1/2 kg.



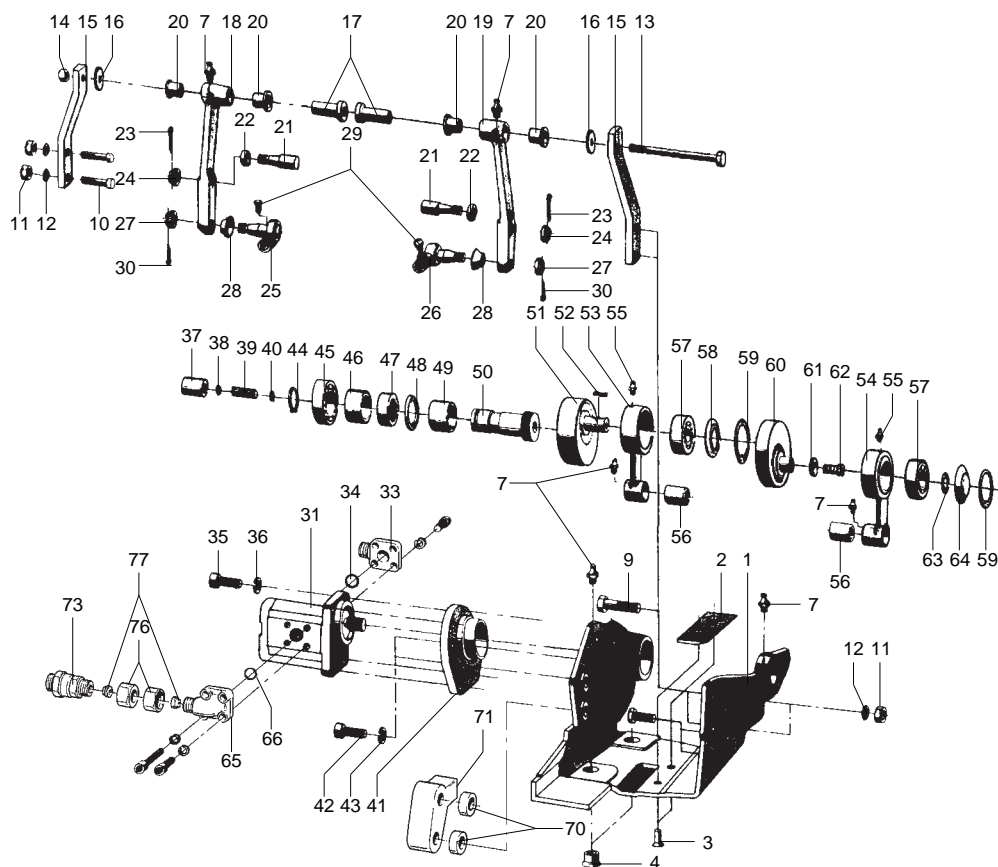
Pos. Nr.	Bestelnr.	Benaming	Aantal	1/1
-	9570.0107	Maaibalk gebogen deel 70 cpl. met messen, groep 046.05	1	
1	9154.1000	Borgmoer M10 DIN 985	13	
2	9205.1200	Veerring VR 10,2 DIN 128A	6	
3	9574.0010	Geleideplaat	1	
4	9261.6155	Klinknagel 6x15V/8,8	2	
5	9574.0014	Verbindingsplaat boven	2	
6	9574.0009	Eindvingerplaat	1	
7	9572.1005	Eindvinger cpl. incl. pos. 4+6	1	
8	9107.1007	Inbusschroef M10x40 DIN 7991	2	
9	9570.0604	Balkrug 70	1	
10	9574.0003	Geleidearm onder	2	
11	9103.1008	Tapbout M10x1x30 DIN 961	4	
13	9100.0801	Bout M8x40 DIN 931	2	
14	9574.0002	Houder incl. pos. 13+15	2	
15	9150.0800	Moer M8 DIN 934	2	
16	9574.0005	Geleidearm boven	3	
19	9574.0007	Bovenveer	3	
20	9574.0006	Onderveer	3	
21	9100.1003	Bout M10x55 DIN 931	4	
23	9574.0016	Vulplaat	1	

Klinknagels worden geleverd in verpakking van 1/2 kg

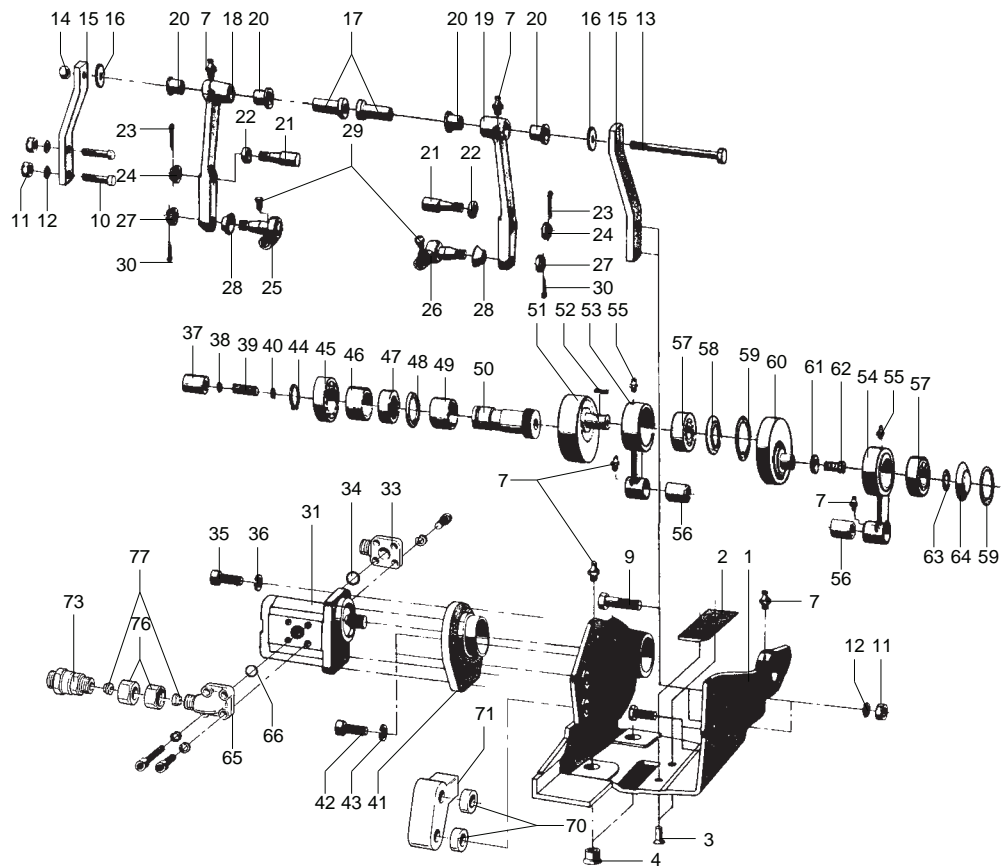


Pos. Nr.	Bestelnr.	Benaming	Aantal	1/1
-	9571.0107	Bovenmes gebogen 70 TMB 70	1	
1	9574.0019	Verbindingsstrip	1	
2	9574.0049	Stift ø8	1	
3	-----	Vulplaat	1	
4	9571.0611	Hulprug TMB	1	
5	9261.6245	Klinknagel 6x24V/8,8	4	
6	9571.0607	Bovenmesrug gebogen TMB 200/70	1	
7	9572.0024	Bovenmesje hol TMB	6	
8	9572.0026	Bovenmesje hol met nok TMB	3	
9	9261.6185	Klinknagel 6x18V/8,8	14	
-	9571.0108	Ondermes gebogen 70 TMB 70	1	
2	9574.0049	Stift ø8	1	
5	9261.6245	Klinknagel 6x24V/8,8	4	
9	9261.6185	Klinknagel 6x18V/8,8	14	
10	9572.0027	Ondermesje bol met nok TMB	2	
11	9572.0025	Ondermesje bol TMB	6	
12	9572.0023	Eindmesje bol TMB	1	
13	9571.0608	Ondermesrug gebogen TMB 200/70	1	
14	9574.0018	Opvulplaatje	1	
15	9574.0020	Verbindingsstrip	1	

Klinknagels worden geleverd in verpakking van 1/2 kg

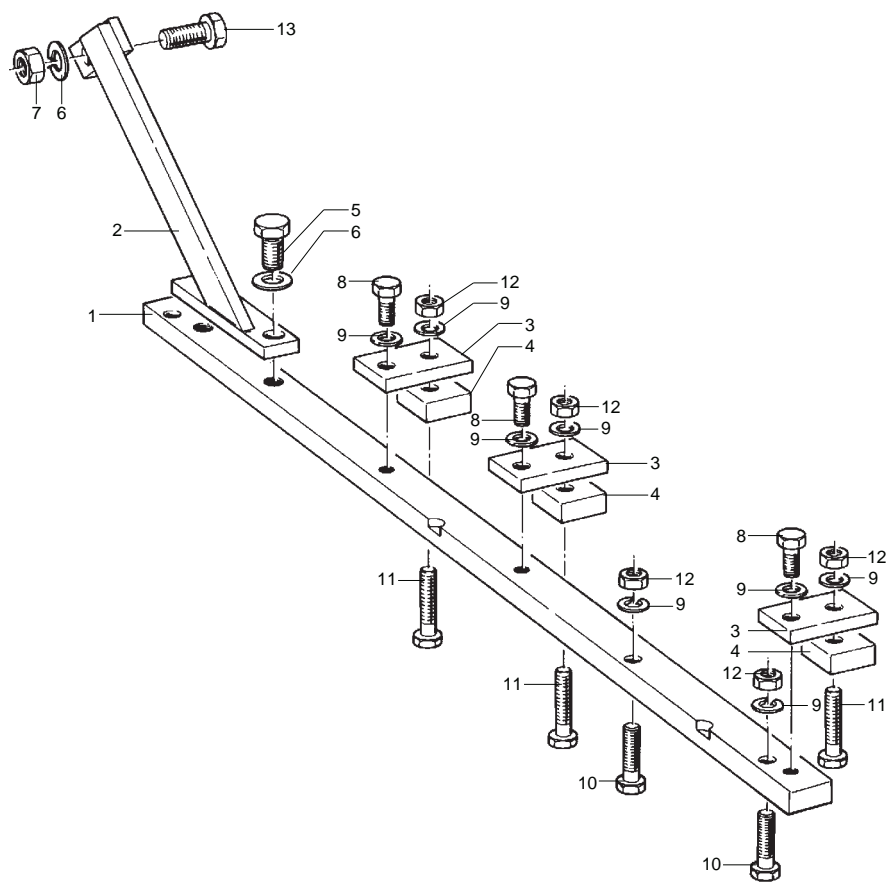


Pos. Nr.	Bestelnr.	Benaming	Aantal	1/2
-	9574.0028	Binnenschoen cpl.	1	
1	9574.0023	Binnenschoen (incl. pos. 2+3)	1	
2	9574.0030	Binnenschoenplaat	1	
3	9260.6280	Klinknagels 6x28V/10,5	2	
4	9159.8002	Moer M12 $\varnothing 30 \times \varnothing 25 \times 21$	2	
7	9310.0005	Smeernippel M8x1 180°	6	
9	9101.1606	Tapbout M16x45 DIN 933	2	
10	9100.1607	Bout M16x90 DIN 931	2	
11	9150.1600	Moer M16 DIN 934	4	
12	9205.1700	Veerring VR 16,2 DIN 128A	4	
13	9102.1417	Bout M14x1,5x170 DIN 960	1	
14	9154.1401	Borgmoer M14x1,5 DIN 985	1	
15	9574.0031	Strip	2	
16	9574.0050	Ring $\varnothing 42 \times \varnothing 15 \times 2$	2	
17	9574.0033	Excentrische bus	2	
18	9574.0037	Tuimelarm ondermes cpl. (incl. pos. 21+25)	1	
19	9574.0036	Tuimelarm bovenmes cpl. (incl. pos. 21+26)	1	
20	9574.0039	Bus, kunststof $\varnothing 38 \times \varnothing 30 \times \varnothing 27 \times 20$	4	
21	9574.0040	As cpl. (incl. pos. 22, 23, 24)	2	
22	9574.0041	Deksel $\varnothing 40 \times \varnothing 21 \times 7$	2	
23	9254.0302	Splitpen 3x30 DIN 94	2	
24	9152.1801	Kroonmoer M18x1,5 DIN 979	2	
25	9574.0025	Kogelgewricht cpl. (incl. pos. 27 t/m 29)	1	
26	9574.0024	Kogelgewricht cpl. (incl. pos. 27 t/m 29)	1	
27	9152.1401	Kroonmoer M14x1,5 DIN 979	2	
28	9574.0021	Kap $\varnothing 37 \times \varnothing 16 \times 16$	2	
29	9109.1212	Puntbout M12x25 Busatis	2	
30	9254.0302	Splitpen 3x30 DIN 94	2	
31	9411.0002	Olie-motor 22,5 cc linksdraaiend	1	
33	9303.0102	Haakse flenskoppeling cpl. 15 mm	1	
34	9350.3216	O-ring 18,5x2,5	1	
35	9105.0806	Inbusbout M8x30 DIN 912	4	
36	9205.1000	Veerring VR 8,2 DIN 128A	4	
37	9320.1101	Koppelbusje $\varnothing 24 \times 34$	1	
38	9211.0600	Borgring - gat 14	1	



Pos. Nr.	Bestelnr.	Benaming	Aantal	2/2
39	9574.0042	Tussenas $\varnothing 16 \times 38$	1	
40	9213.1500	Borgring - gat 15	1	
41	9574.0043	Tussenstuk	1	
42	9105.1007	Inbusbout M10x40 DIN 912	4	
43	9205.1200	Veerring VR 10,2 DIN 128A	4	
44	9210.4000	Borgring A45 DIN 471	1	
45	9500.2056	Groefkogellager $\varnothing 45 \times \varnothing 85 \times 19$	1	
46	9574.0053	Afstandsbus $\varnothing 50 \times \varnothing 45 \times 30$	1	
47	9500.1009	Naaldlager $\varnothing 50 \times \varnothing 58 \times 25$	1	
48	9354.5300	Oliekeerring $\varnothing 50 \times \varnothing 58 \times 4$	1	
49	9502.0012	Binnenring $\varnothing 45 \times \varnothing 50 \times 35$	1	
50	9574.0044	As $\varnothing 56 \times \varnothing 45 \times 108$	1	
51	9574.0045	Excenterschijf	1	
52	9256.5800	Spie 8x5x18	1	
53	9501.0007	Lagerhuis ondermes	1	
54	9501.0008	Lagerhuis bovenmes	1	
55	9310.0205	Smeernippel M8x1 45°	2	
56	9500.1011	Naaldbus $\varnothing 25 \times \varnothing 32 \times 38$	2	
57	9500.2064	Groefkogellager $\varnothing 30 \times \varnothing 72 \times 19$	2	
58	9574.0051	Ring $\varnothing 72 \times \varnothing 42 \times 7$	1	
59	9211.5700	Borgring J72 DIN 472	2	
60	9574.0046	Excenterschijf	1	
61	9574.0052	Ring $\varnothing 30 \times \varnothing 15 \times 6$	1	
62	9109.1510	Inbusbout M10x43 Busatis	1	
63	9210.2700	Borgring A30 DIN 471	1	
64	9574.0047	Deksel $\varnothing 72 \times 8$	1	
65	9303.0103	Haakse flens koppeling cpl. 15 mm	1	
66	9350.4231	O-ring 24x3	1	
70	1.2.254	Vulbus $\varnothing 25 \times \varnothing 17 \times 15$	2	
71	6.1.210	Aanslag	1	
73	9302.0104	Terugslagklep 15 mm 1 Bar	1	
76	9300.0114	Wartelmoer 15 mm	2	
77	9300.0205	Profielring 15 mm	2	

Klinknagels worden geleverd in verpakking van 1/2 kg.



Pos. Nr.	Bestelnr.	Benaming	Aantal	1/1
1	5.1.637	Verstevigingsstrip 40x20x920	1	
2	16.26.06	Verstevigingshoek	1	
3	5.1.639	Plaatje 45x10x80	3	
4	5.1.640	Vulblok 40x20x40	3	
5	9101.1603	Tapbout M16x30 DIN 933	2	
6	9205.1700	Veerring VR 16,2 DIN 128A	3	
7	9150.1600	Moer M16 DIN 934	1	
8	9101.1205	Tapbout M12x30 DIN 933	3	
9	9205.1400	Veerring VR 12,2 DIN 128A	8	
10	9100.1201	Bout M12x50 DIN 931	2	
11	9100.1203	Bout M12x60 DIN 931	3	
12	9150.1200	Moer M12 DIN 934	5	
13	9101.1606	Tapbout M16x45 DIN 933	1	