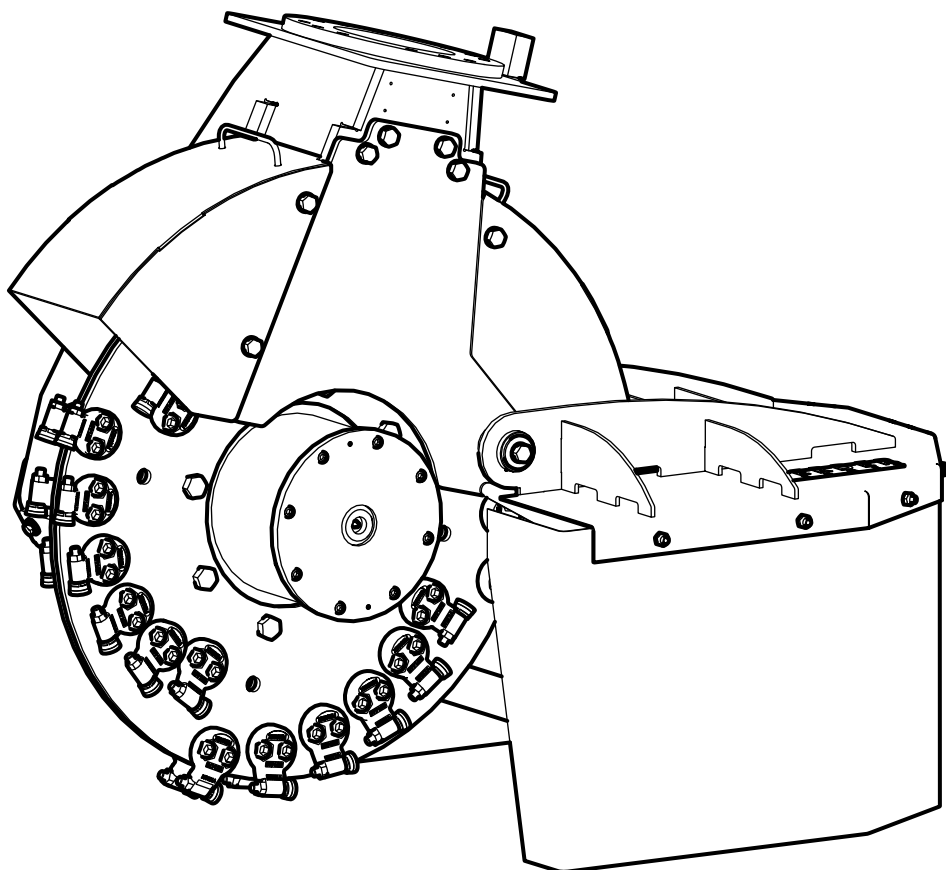


**HERDER**  
F E R M E X

## Gebruikershandleiding



## Stobbenfrees SCE-800H

Herder B.V., Postbus 8010, 4330 EA Middelburg,  
Telefoon +31(0)118-679500, Telefax +31(0)118-638730,  
Herculesweg 6, Industrieterrein "Arnestein", 4338 PL Middelburg  
[www.herder.nl](http://www.herder.nl)

**0901.8505**

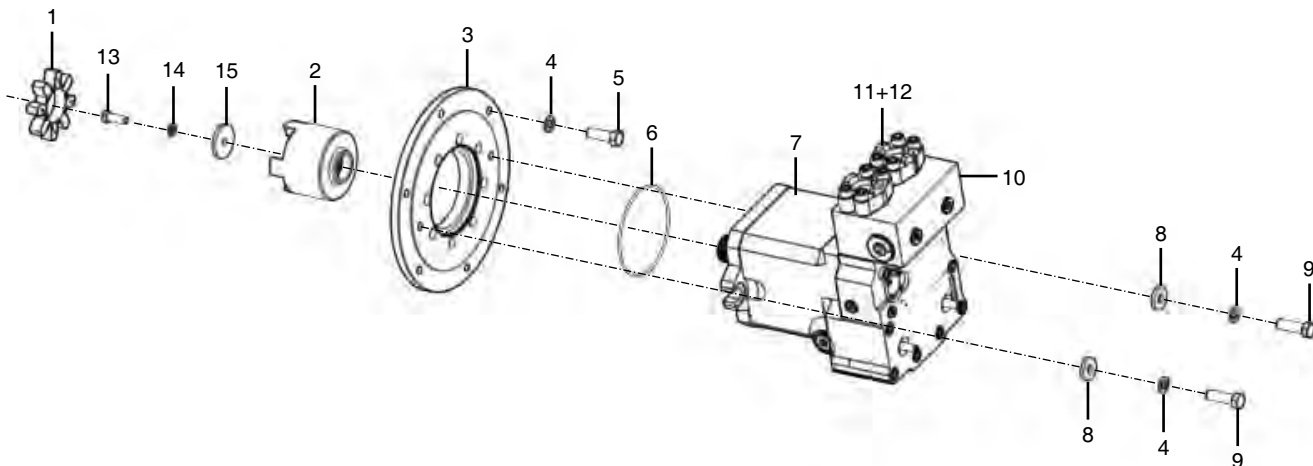


Vermeld bij het bestellen van onderdelen altijd de volgende gegevens van de machine:

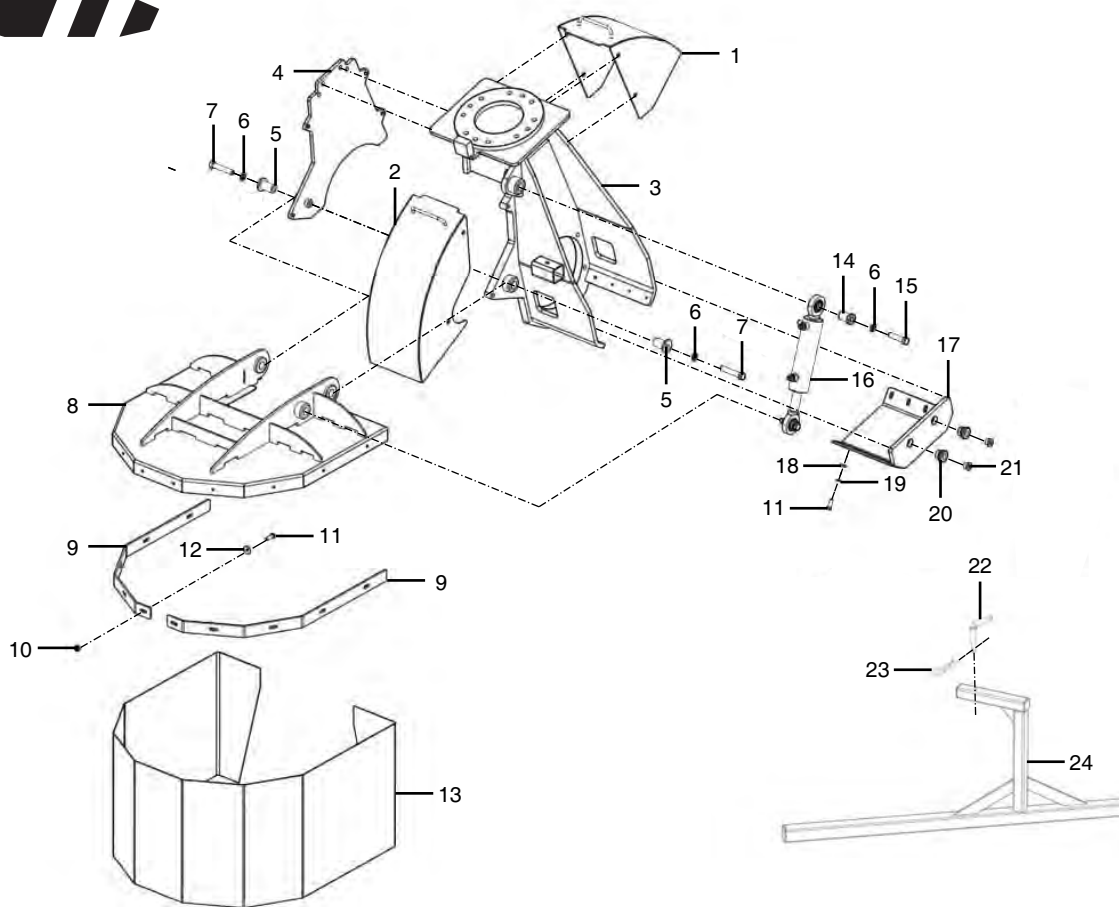
Productidentificatienummer + Bouwjaar

**Inhoud**

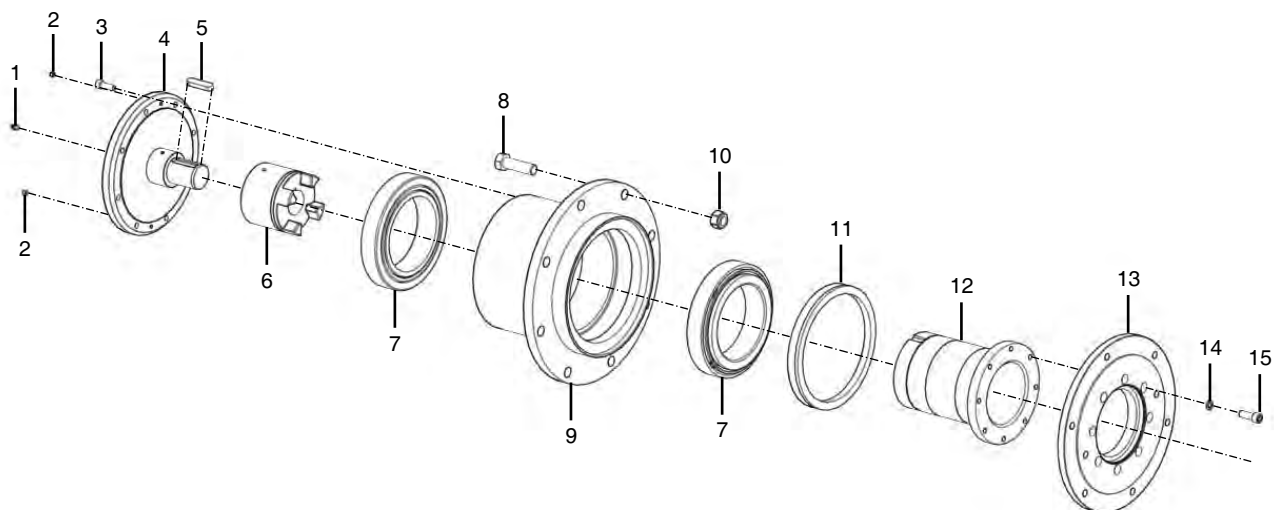
Groep	700.36	Oliemotor met nazuigklep Fermex SCE-800 H
Groep	700.35	Spanenkap met cilinder Fermex SCE-800 H
Groep	700.37	Freesnaaf met lagers Fermex SCE-800 H
Groep	700.34	Freeswiel met beitels Fermex SCE-800 H
Groep	700.51	Ophangstukken Stobbenfrees
Groep	700.52	Hydraulische draaikop met wormwieldraaikrans. SS HW 180. Herder-Fermex



Pos. Nr.	Bestelnr.	Benaming	Aantal	1/1
1	9510.5019	Tandkrans A55 64D	1	
2	9510.2029	Koppelingshelft A55 cilinder 50 mm	1	
3	0063.3588	Flens SC 800	1	
4	9205.1700	Veerring VR16,2 DIN128A	8	
5	9101.1607	Tapbout M16x50 DIN933	6	
6	9350.3470	O-ring 152,07x2,62	1	
7	9413.4102	Oliemotor HMV165	1	
7 a	9358.0036	Afdichtset Oliemotor HMV165	-	
8	9202.1700	Zware sluitring SR16DIN7349	2	
9	9101.1608	Tapbout M16x55 DIN933	2	
10	9420.4605	Manifold nazuigklep 1 1/4" 6000PSI (incl. 10a t/m 10e)	1	
10a	9105.1418	Inbusbout M14x135 DIN912	8	
10b	9305.0103	Afdichtstop 1/2"	2	
10c	9350.4813	O-ring 37,69x3,53 90 shore	2	
10d	-----,-----	Afdichtstop 1 1/4"	1	
10e	-----,-----	Terugslagklep	1	
11	9350.4813	O-ring 37,69x3,53 90 shore	2	
12	0081.0939	Halve spliflens speciaal 6000psi	4	
13	9101.1206	Tapbout M12x35 DIN933	1	
14	9205.1400	Veerring VR12,2 DIN128A	1	
15	0024.0989	Opsluitring	1	



Pos. Nr.	Bestelnr.	Benaming	Aantal	1/1
1	1802.1005	Spanenkap achter SCE-800H	1	
2	1802.1004	Spanenkap voor SCE-800H	1	
3	1802.1003	Frame SCE-800H	1	
4	1802.1007	Frame (niet motorzijde) SCE-800H	1	
5	0023.0966	Scharnierbus spanenkap	2	
6	9205.1700	Veerring VR16,2 DIN128A	4	
7	9101.1607	Tapbout M16x50 DIN933	2	
8	1802.1006	Verstelbare spanenkap SCE-800H	1	
9	0051.7196	Klemstrip beschermflap SCE-800H	2	
10	9154.1000	Borgmoer M10 DIN985	10	
11	9101.1007	Tapbout M10x30 DIN933	18	
12	9203.0700	Carrosseriering SR10 DIN 9021A	10	
13	0082.0540	Beschermflap 2100x400	1	
14	0031.0670	Pen zwenkcilinder	2	
15	9100.1603	Bout M16x70 DIN 931	2	
16	9430.0307	Cilinder DW60x30x130 oog 30mm	1	
17	1702.1008	Motorbeschermplaat SCE-800H	1	
18	9202.1500	Zware sluitring SR10 DIN 7349	8	
19	9205.1200	Veerring VR10,2 DIN128A	8	
20	9300.1124	Draadverloopstuk 1" - 1/2"	2	
21	9305.0103	Afdichtstop 1/2"	2	
22	1672.1003	Grendelpen	1	
23	9255.0400	Haarspeldveer HV4 DIN1024	1	
24	1802.1010	Steunpoot SCE-800H	1	

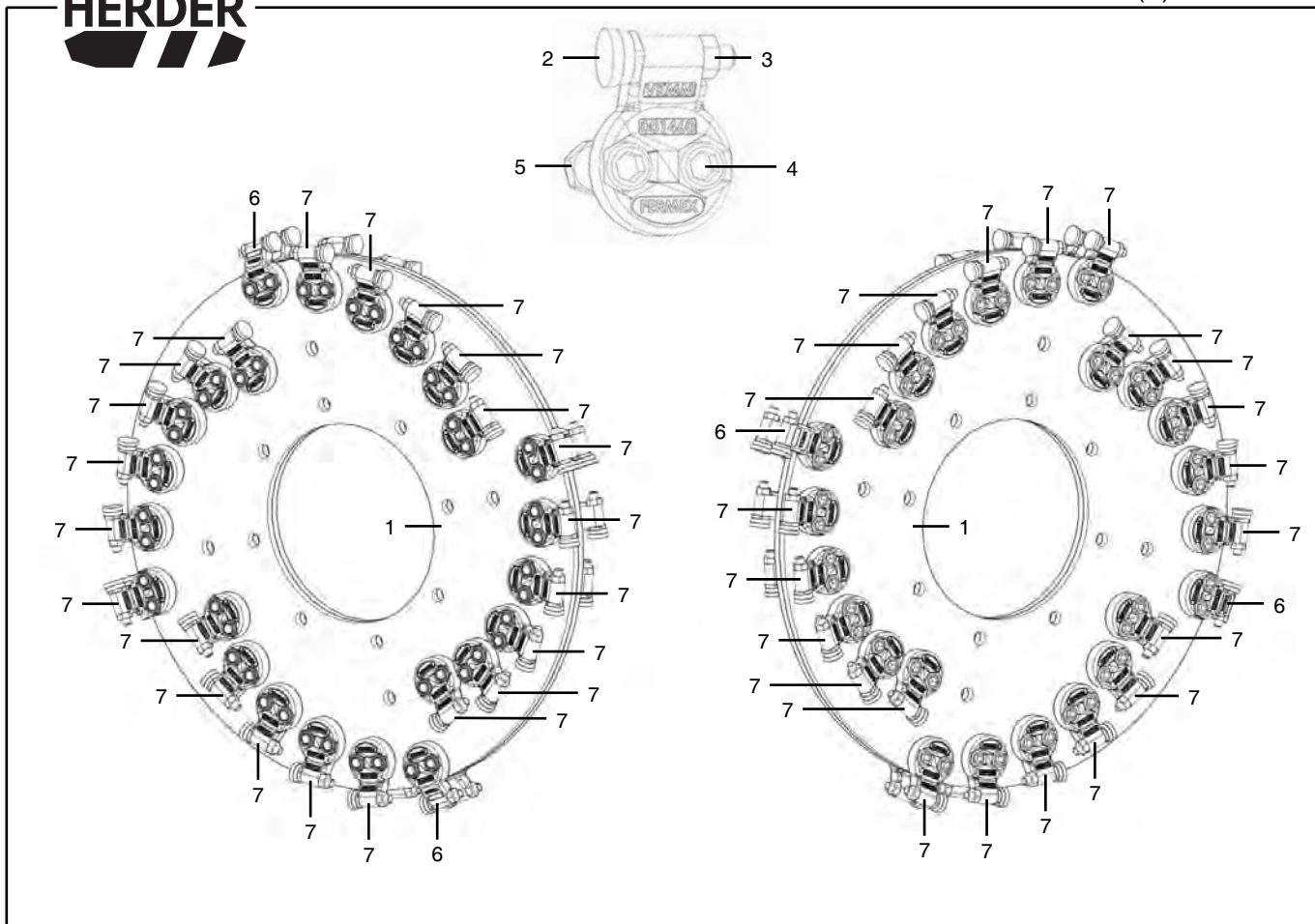


Pos. Nr.	Bestelnr.	Benaming	Aantal	1/1
1	9310.0006	Smeernippel M8x1,25 recht	1	
2	9112.0800	Stelschroef M8x8 DIN916	2	
3	9105.1005	Inbusbout M10x30 DIN912	8	
4	1802.1001	Aandrijfflens SC800	1	
5	9256.1411	Spie 14x9x80 DIN6885A	1	
6	9510.2028	Koppelingshelft A55 16/32 27T	1	
7	9500.2137	Kegellager 150x225x48	2	
8	9100.2001	Bout M20x70 DIN931	8	
9	1802.1002	Buitennaaf SC800	1	
10	9154.2000	Borgmoer M20 DIN985	8	
11	9351.0244	V-ring 220mm	1	
12	0024.2304	Binnennaaf SC800	1	
13	0063.3588	Flens SC800	1	
14	9206.0700	Veerring VR12,2 DIN7980	8	
15	9105.1205	Inbusbout M12x35 DIN912	8	

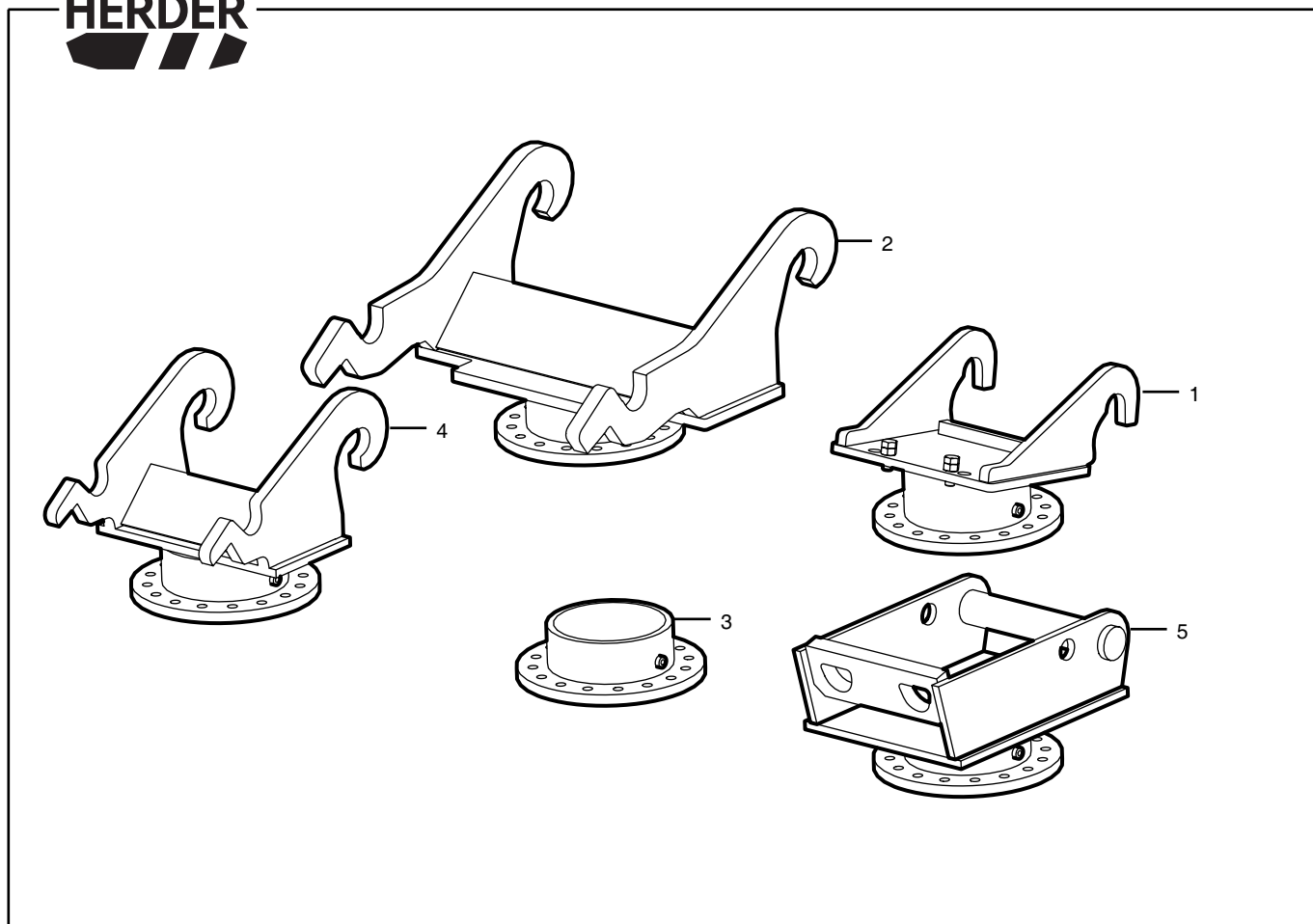


Groep  
700-34

Freeswiel met beitels  
Herder-Fermex SC(E)-800 H

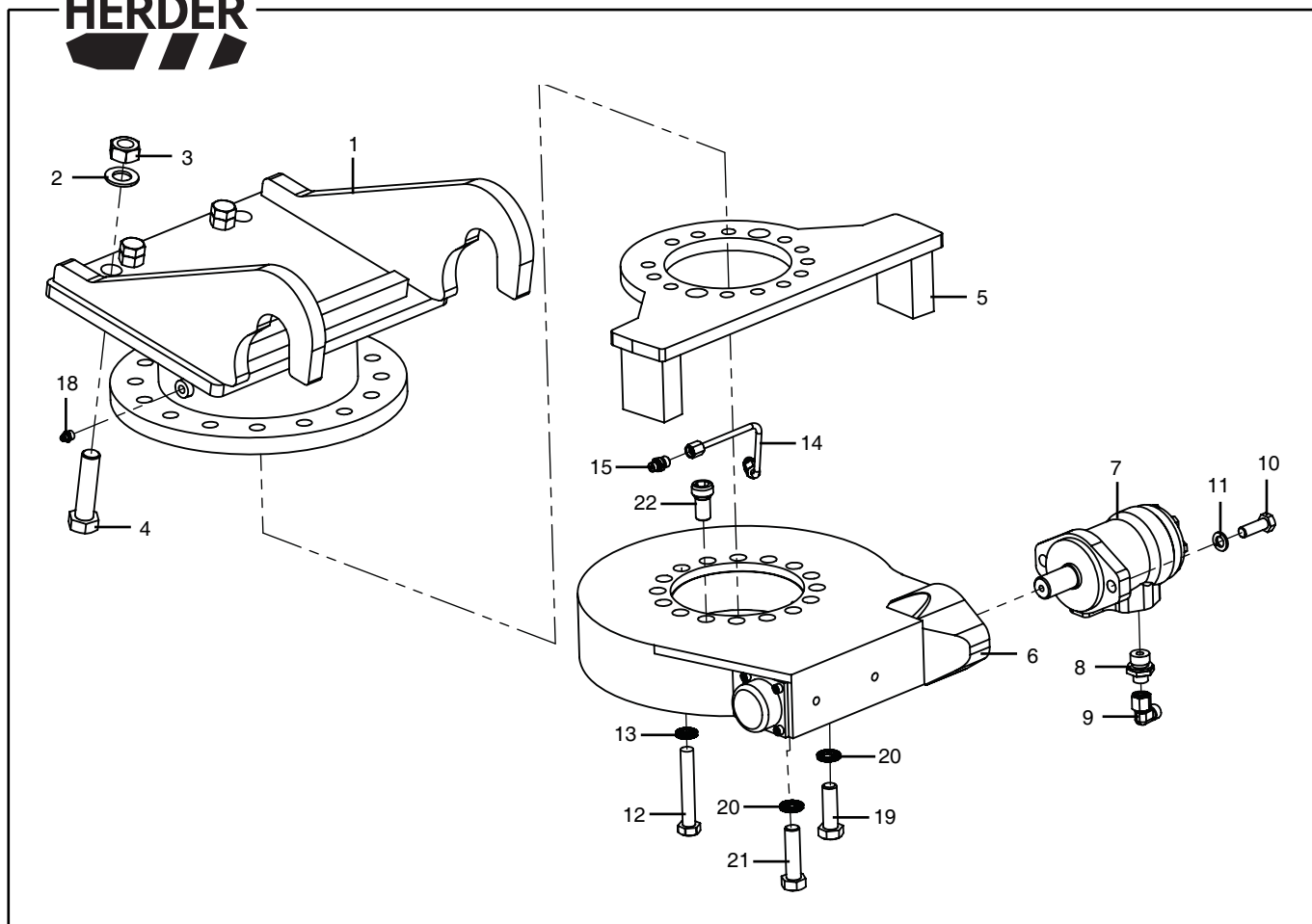


Pos. Nr.	Bestelnr.	Benaming	Aantal	1/1
1	9090.0372	Freeswiel schijf SC(E)-800 H	2	
2	9572.3018	Beitel Herder-Fermex 30x2 (incl. Pos. 3)	48	
3	9165.1101	Borgmoer 1/2" UNC	48	
4	9109.1604	Inbusbout M16x1,5x60 DIN912 12.9	48	
5	9154.1611	Borgmoer M16x1,5 DIN980V	48	
6	9575.2003	Beitelhouder Binnen Herder-Fermex	4	
7	9575.2004	Beitelhouder Buiten Herder-Fermex	44	



Pos. Nr.	Bestelnr.	Benaming	Aantal	1/1
1	1747.1002	Ophangstuk Herder SS	1	
2	1747.1001	Ophangstuk CW20-40	1	
3	1747.1003	Basisophangstuk	1	
4	1747.1004	Ophangstuk CW10	1	
5	1747.1005	Ophangstuk Lehnhoff SW08	1	





Pos. Nr.	Bestelnr.	Benaming	Aantal	1/1
1	1747.1002	Bovendeel SS HW 180	1	
2	9200.1600	Sluitring SR20 DIN125.1B	2	
3	9150.2000	Moer M20 DIN934	2	
4	9100.2003	Bout M20x80 DIN931	2	
5	1617.1004	Aanslag Stobbenfrees	1	
6	9515.4003	Draaikrans (SAE As/ø25mm) WDL0223/3.04698	1	
7	9413.1101	Oliemotor OMP 32cc HPS Asø25mm	1	
8	9300.1009	Rechte inschroefkoppeling 1/2" - 10mm	2	
9	9300.2632	Instelbare haakse koppeling 10mm	2	
10	9101.1206	Tapbout M12x35 DIN933	2	
11	9205.1400	Veerring VR12,2 DIN128A	2	
12	9109.0010	Bout M14x90 DIN931 / 10.9	13	
13	9205.3070	Nord Lock borgring M14	13	
14	0014.1276	Smeerleiding ø6 met snijringen en wartelmoeren	1	
15	9300.1053	Rechte inschroefkoppeling M10x1 - 6mm	2	
18	9310.0007	Smeernippel M10x1 180°	1	
19	9101.1607	Tapbout M16x50 DIN933	8	
20	9205.3080	Nord Lock borgring M16	10	
21	9100.1601	Bout M16x60 DIN931	2	
22	0081.1164	Inbusbout M16x25 Speciaal. Paspen	2	