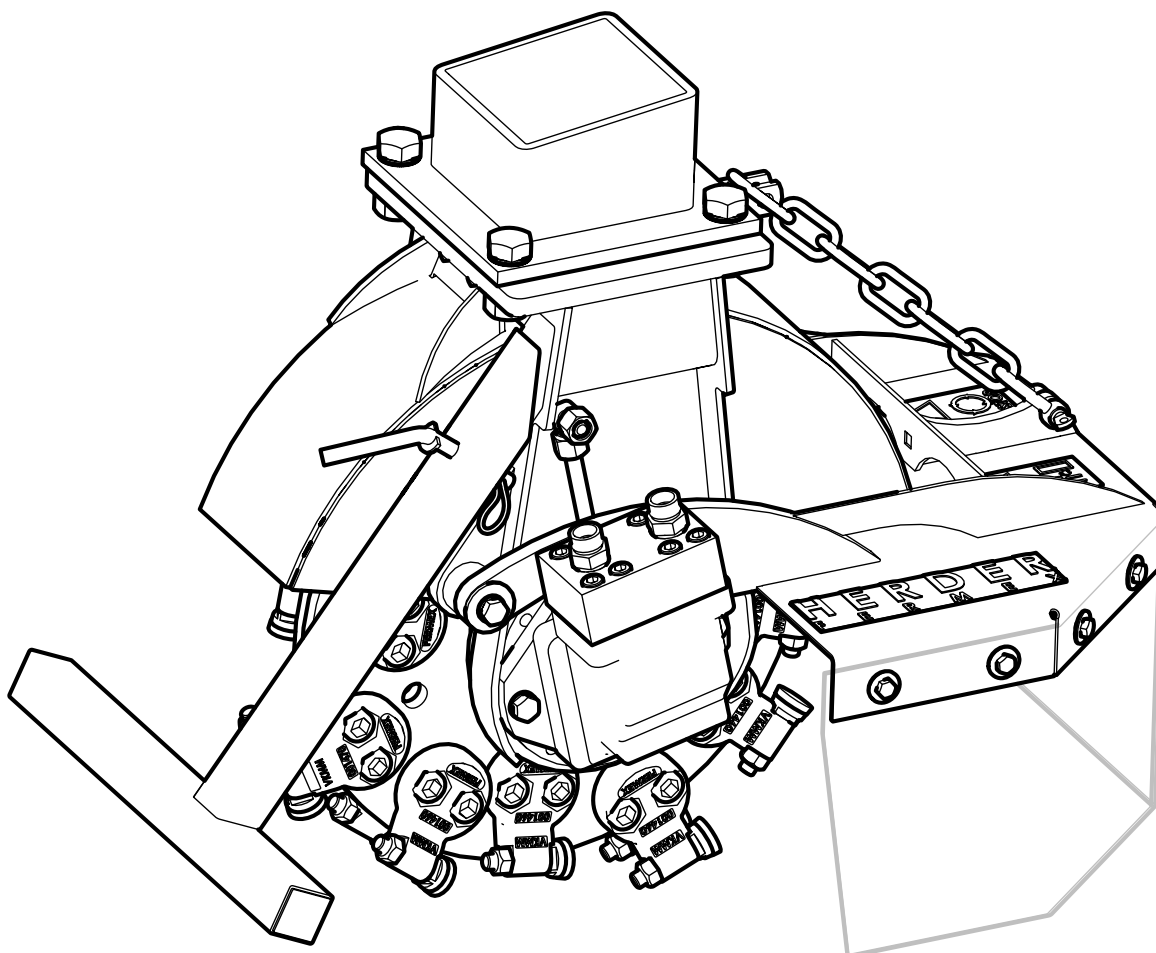


HERDER
F E R M E X

Gebruikershandleiding



Stobbenfrees SCE-410H

Herder B.V., Postbus 8010, 4330 EA Middelburg,
Telefoon +31(0)118-679500, Telefax +31(0)118-638730,
Herculesweg 6, Industrieterrein "Arnestein", 4338 PL Middelburg
www.herder.nl

0901.8507

Vermeld bij het bestellen van onderdelen altijd de volgende gegevens van de machine:

Productidentificatienummer + Bouwjaar

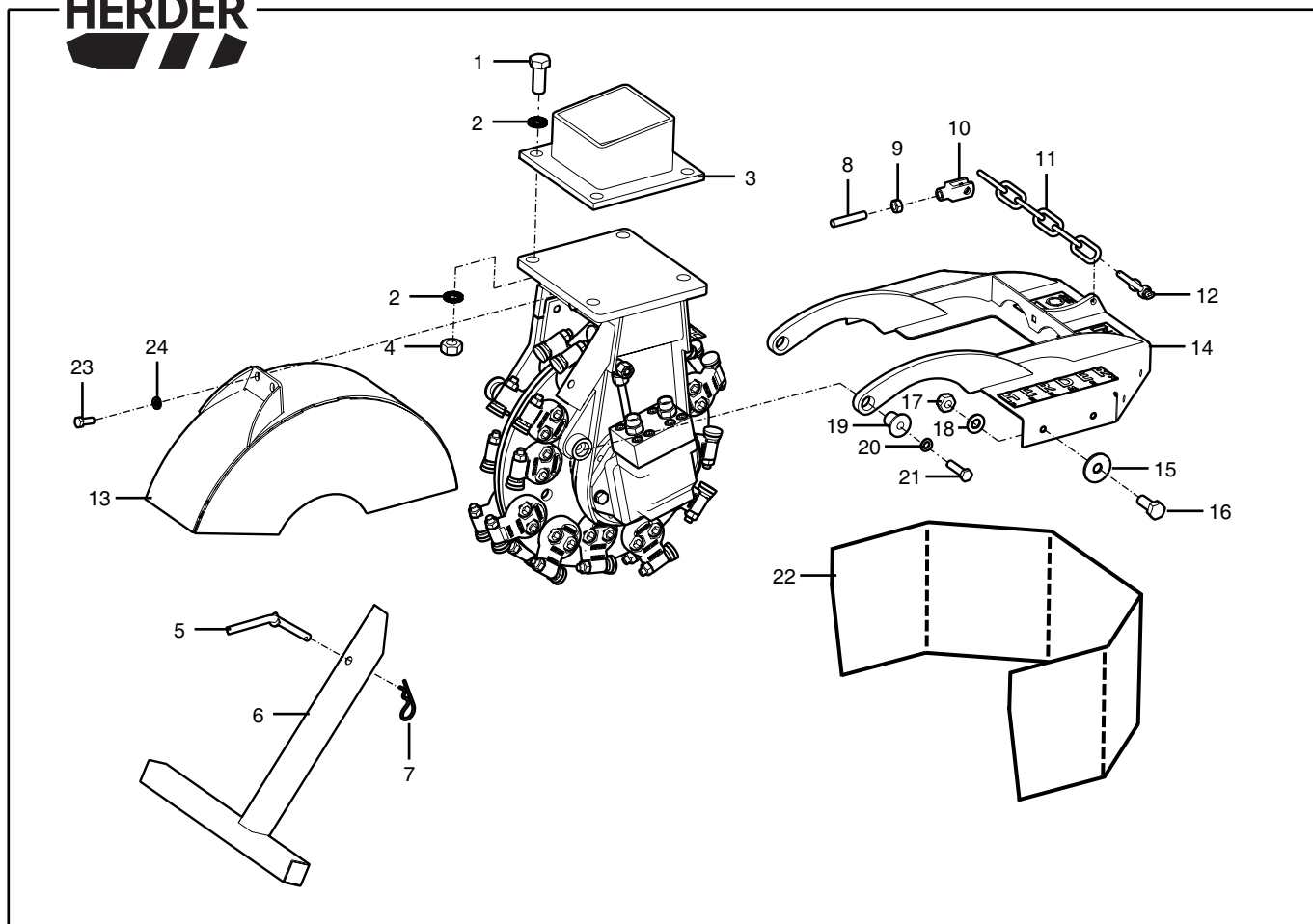
Inhoud

Groep	700.38	Kappen, ophanging en steunpoot Herder-Fermex SCE-410 H
Groep	700.43	Spanenkap hydraulisch opklapbaar Herder-Fermex SCE-410 H
Groep	700.39	Freeswielnaaf met oliemotor 30 cc Herder-Fermex SCE-410 H
Groep	700.40	Freeswielnaaf met oliemotor 40 cc Herder-Fermex SCE-410 H
Groep	700.11	Freeswiel met beitels. Fermex SC-410-H
Groep	700.41	Ophangstukken Herder-Fermex SCE-410 H

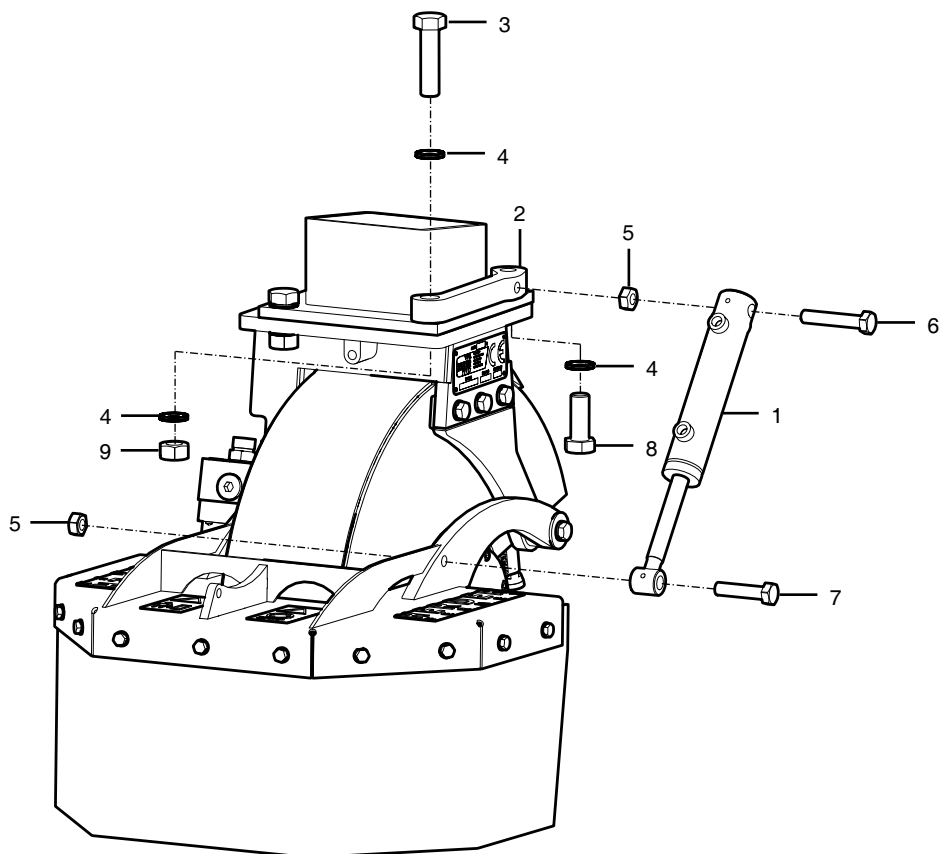


Groep
700-38

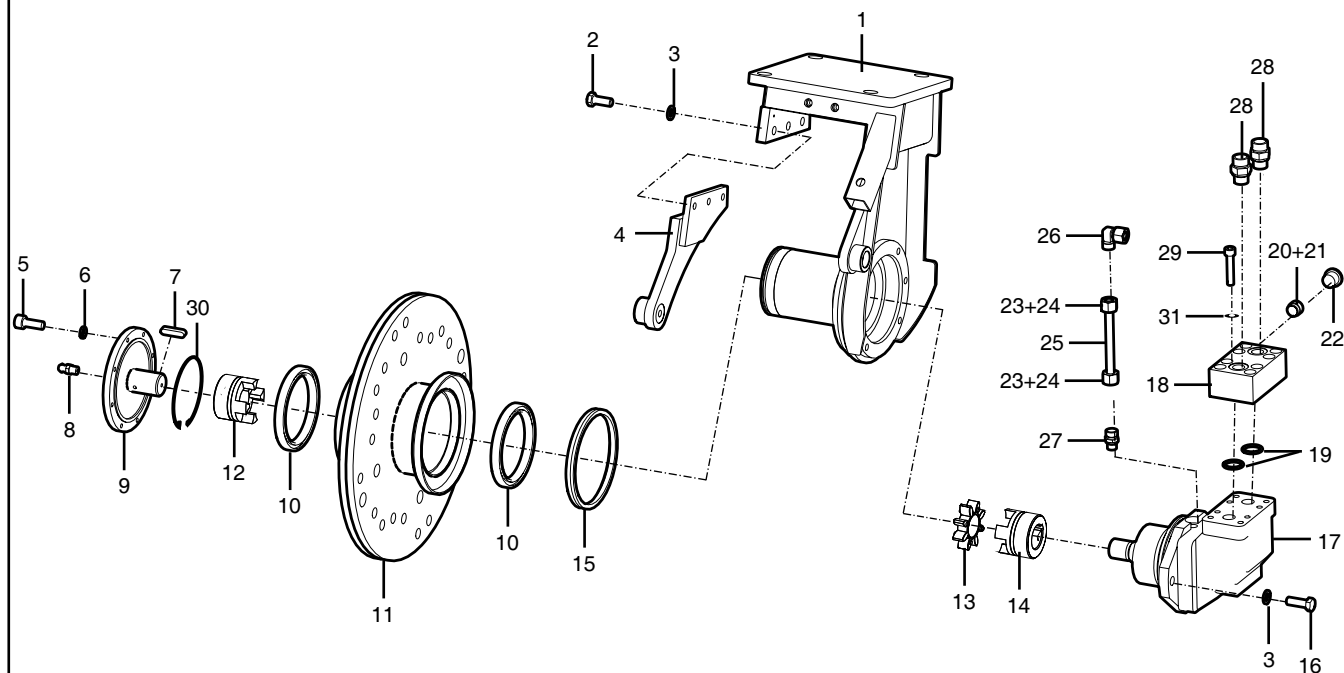
Kappen, ophanging en steunpoot
Herder-Fermex SCE-410 H



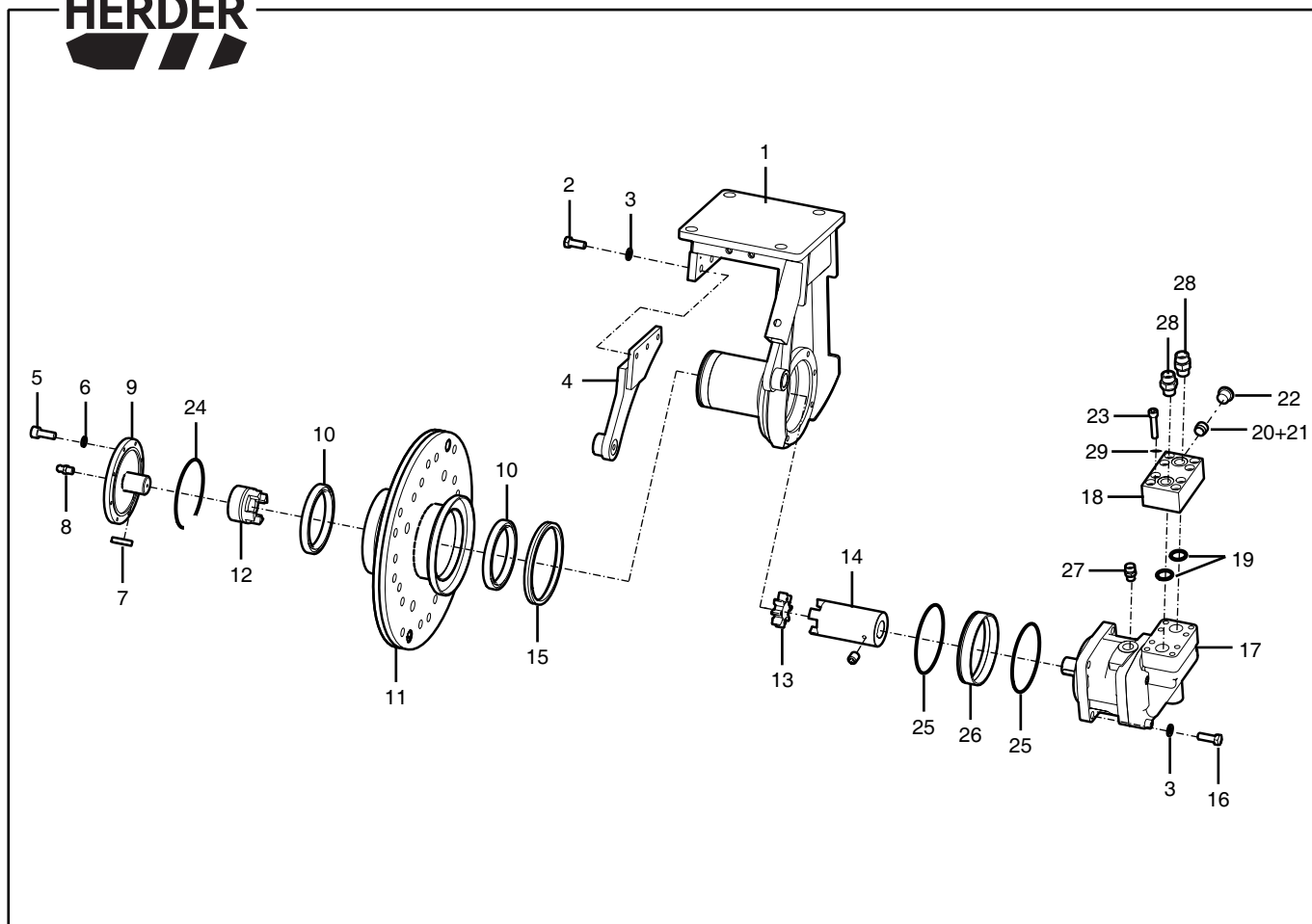
Pos. Nr.	Bestelnr.	Benaming	Aantal	1/1
1	9101.2005	Tapbout M20x50 DIN 933	4	
2	9205.3100	Nord-lock borgring M20	8	
3	1787.1001	Basisophangstuk SCE 410	1	
4	9150.2000	Moer M20 DIN 934	4	
5	1672.1003	Grendelpen	1	
6	1782.1004	Steunpoot	1	
7	9255.0400	Haarspeldveer HV4 DIN 11024	1	
8	0081.0654	Draadstang M12x65	1	
9	9150.1200	Moer M12 DIN 934	1	
10	9263.1200	Gaffel M12x48	1	
11	0081.1175	Ketting (6 schakels)	1	
12	9280.0006	D-sluiting 3/8"	1	
13	1782.1002	Spanenkap vast	1	
14	1782.1003	Spanenkap verstelbaar	1	
15	9203.0600	Carrosseriering SR8 DIN 9021A	11	
16	9101.0805	Tapbout M8x20 DIN 933	11	
17	9154.0800	Borgmoer M8 DIN 985	11	
18	9200.0900	Sluitring SR8 DIN125.1B	11	
19	0023.0894	Scharnierbus	2	
20	9205.1400	Veerring VR12,2 DIN 128A	2	
21	9100.1200	Bout M12x45 DIN 931	2	
22	0082.0525	Beschermflap SC 1060x240	1	
23	9101.1006	Tapbout M10x25 DIN 933	2	
24	9205.1200	Veerring VR10,2 DIN 128A	2	



Pos. Nr.	Bestelnr.	Benaming	Aantal	1/1
1	0081.1228	Cilinder DW 16X32X100	1	
2	0063.4421	Plaat voor montage cilinder	1	
3	9100.2002	Bout M20x75 DIN 931	1	
4	9205.3100	Nord-lock borgring M20	3	
5	9150.1400	Moer M14 DIN 934	2	
6	9100.1405	Bout M14x75 DIN 931	1	
7	9100.1402	Bout M14x60 DIN 931	1	
8	9101.2005	Tapbout M20x50 DIN 933	1	
9	9150.2000	Moer M20 DIN 934	1	

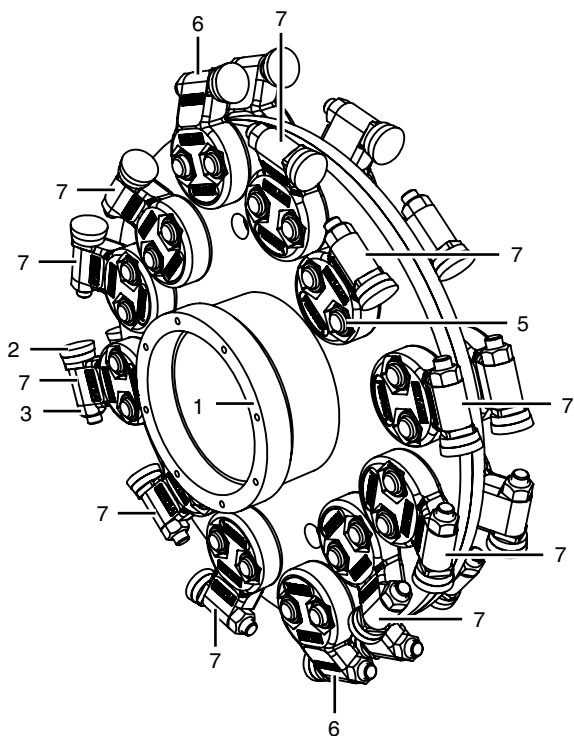


Pos. Nr.	Bestelnr.	Benaming	Aantal	1/1
1	1782.1001	Ophangframe	1	
2	9101.1205	Tapbout M12x30 DIN 933	3	
3	9205.1400	Veerring VR12,2 DIN 128A	5	
4	1782.1011	Steun voor kap	1	
5	9105.0603	Inbusbout M6x16 DIN 912	8	
6	9206.0300	Veerring VR6,1 DIN 7980	8	
7	9256.1004	Spie 10x8x40	1	
8	9310.0001	Smeernippel M6x1 recht	1	
9	1713.1006	Opsluitdeksel met astap	1	
10	9500.2133	Groefkogellager 105x130x13	2	
11	1713.1011	Buitennaaf met freeswiel	1	
12	9510.2023	Koppelingshelft A28 cil. 35 mm	1	
13	9510.5013	Tandkrans A28	1	
14	9510.2024	Koppelingshelft A28 30x2x14x7H	1	
15	9351.0236	V-ring 140 mm	1	
16	9101.1206	Tapbout M12x35 DIN 933	2	
17	9413.2008	Oliemotor F12 30 cc (spline-as ø 30x2x14) Metrische schroefdraad	1	
17 a	9358.0027	Afdichtset oliemotor F12. 30 cc	-	
18	9420.4030	Nazuigklep cpl. 3/4" 6000 PSI (incl. Pos.Nr. 19, 20, 21 en 22)	1	
19	9350.4804	O-ring ø24,99x3,53	2	
20	9350.3223	O-ring ø25x2,5	1	
21	9302.0025	Inbouw terugslagklep 1" - 0,25 bar	1	
22	9305.0105	Afdichtstop 1"	1	
23	9300.0113	Wartelmoer	2	
24	9300.0204	Profielring	2	
25	0014.2034	Lekleiding	1	
26	9300.2633	Instelbare haakse koppeling 12 mm	1	
27	9300.1059	Rechte inschroefkoppeling 12 mm - 14x1,5	1	
28	9300.1036	Rechte inschroefkoppeling 16 mm - 1/2"	2	
29	9105.1009	Inbusbout M10x50 DIN 912/12.9	8	
30	9210.7200	Borgring as 105 mm DIN 471	1	
31	9206.0600	Veerring VR10,2 DIN 7980	8	

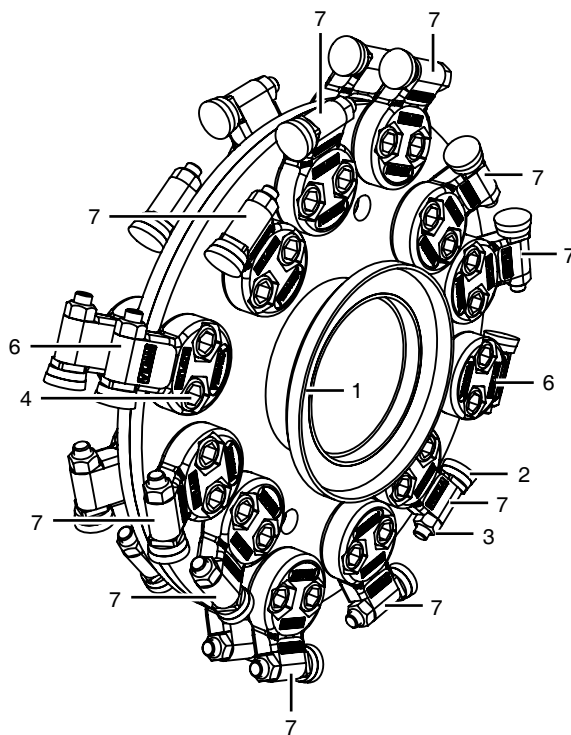


Pos. Nr.	Bestelnr.	Benaming	Aantal	1/1
1	1782.1001	Ophangframe	1	
2	9101.1205	Tapbout M12x30 DIN 933	3	
3	9205.1400	Veerring VR12,2 DIN 128A	7	
4	1782.1011	Steun voor kap	1	
5	9105.0603	Inbusbout M6x16 DIN 912	8	
6	9206.0300	Veerring VR6,1 DIN 7980	8	
7	9256.1004	Spie 10x8x40	1	
8	9310.0001	Smeernippel M6x1 recht	1	
9	1713.1006	Opsluitdeksel met astap	1	
10	9500.2133	Groefkogellager 105x130x13	2	
11	1713.1011	Buitennaaf met freeswiel	1	
12	9510.2023	Koppelingshelft A28 cil. 35 mm	1	
13	9510.5013	Tandkrans A28	1	
14	0024.0981	Koppelingshelft	1	
15	9351.0236	V-ring 140 mm	1	
16	9101.1206	Tapbout M12x35 DIN 933	4	
17	9413.2003	Oliemotor F12 40 cc cilindrische as. engelse schroefdraad	1	
17 a	9358.0029	Afdichtset oliemotor F12. 40cc	-	
18	9420.4030	Nazuigklep cpl. 3/4" 6000 PSI (incl. Pos.Nr. 19, 20, 21 en 22)	1	
19	9350.4804	O-ring ø24,99x3,53	2	
20	9350.3223	O-ring ø25x2,5	1	
21	9302.0025	Inbouw terugslagklep 1" - 0,25 bar	1	
22	9305.0105	Afdichtstop 1"	1	
23	9132.0307	Inbusbout 3/8"UNCx2"	8	
24	9210.7200	Borgring as 105 mm DIN 471	1	
25	9350.3463	O-ring ø126,67x2,62	2	
26	0011.0409	Ring	1	
27	9300.1163	Rechte inschroefkoppeling 7/8"-14UNF -15mm	1	
28	9300.1036	Rechte inschroefkoppeling 1/2" - 16mm	2	
29	9206.0600	Veerring VR10,2 DIN7980	8	

niet aan de motorzijde



aan de motorzijde

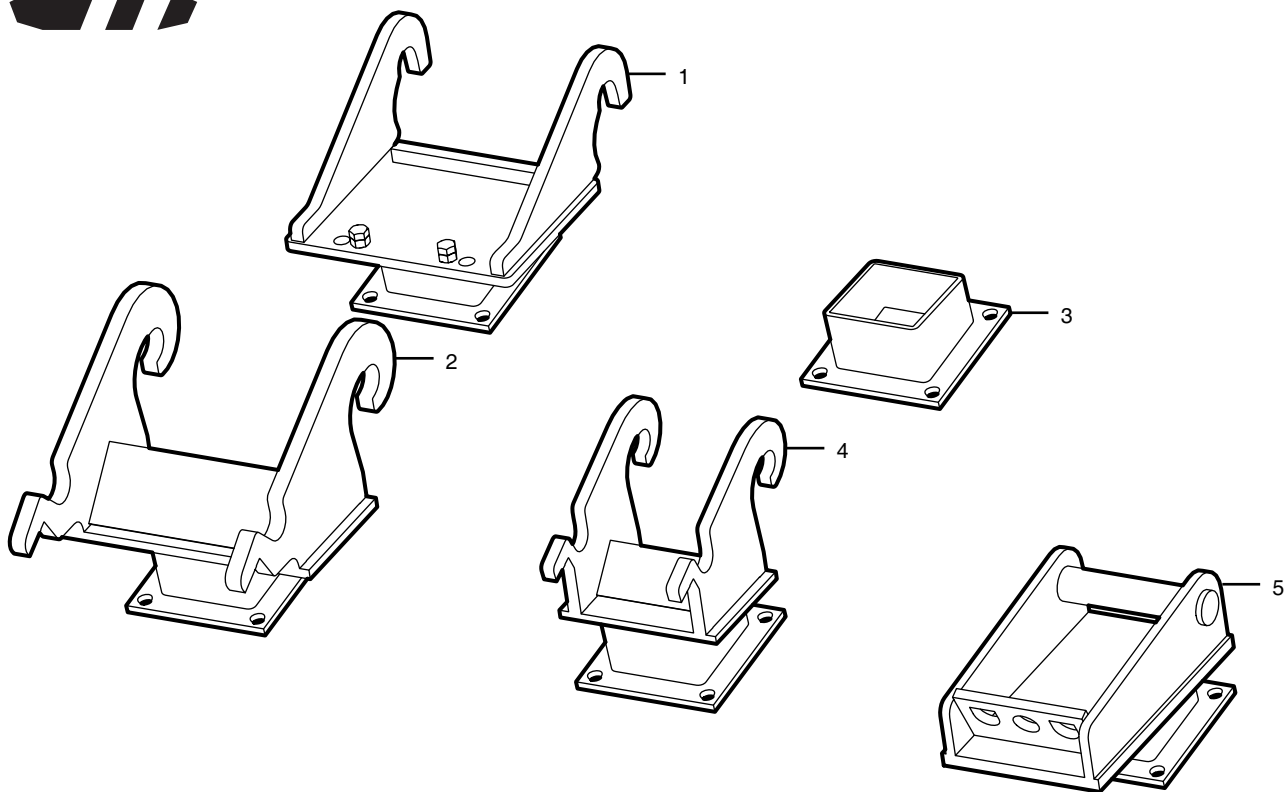


Pos. Nr.	Bestelnr.	Benaming	Aantal	1/1
-	1782.1009	Freeswiel Fermex SC-410 compleet	-	
1	1713.1011	Buitennaaf met freeswiel	1	
2	9572.3018	Beitel Fermex 30x2 SFV80 (incl. Pos. 3)	24	
3	9165.1101	Borgmoer 1/2" UNC	24	
4	9109.1604	Inbusbout M16x1,5x60 DIN912 12.9	24	
5	9154.1611	Borgmoer M16x1,5 DIN980V	24	
6	9575.2003	Beitelhouder Binnen Fermex SFV80	4	
7	9575.2004	Beitelhouder Buiten Fermex SFV80	20	



Groep
700-41

Ophangstukken
Herder-Fermex SCE-410 H



<u>Pos. Nr.</u>	<u>Bestelnr.</u>	<u>Benaming</u>	<u>Aantal</u>	<u>1/1</u>
1	43.26.14	Ophangstuk Herder SS	1	
2	1172.1008	Ophangstuk CW10	1	
3	1787.1001	Basisophangstuk	1	
4	1787.1002	Ophangstuk CW05	1	
5	1787.1003	Ophangstuk Lehnhoff SW03	1	