

Gebbruikershandleiding



Schijvenmaaier SMM

Herder B.V., Postbus 8010, 4330 EA Middelburg, Telefoon +31(0)118-679500,
Magazijn +31(0)118-679550, Telefax +31(0)118-638730, Herculesweg 6,
Industrieterrein "Arnestein", 4338 PL Middelburg

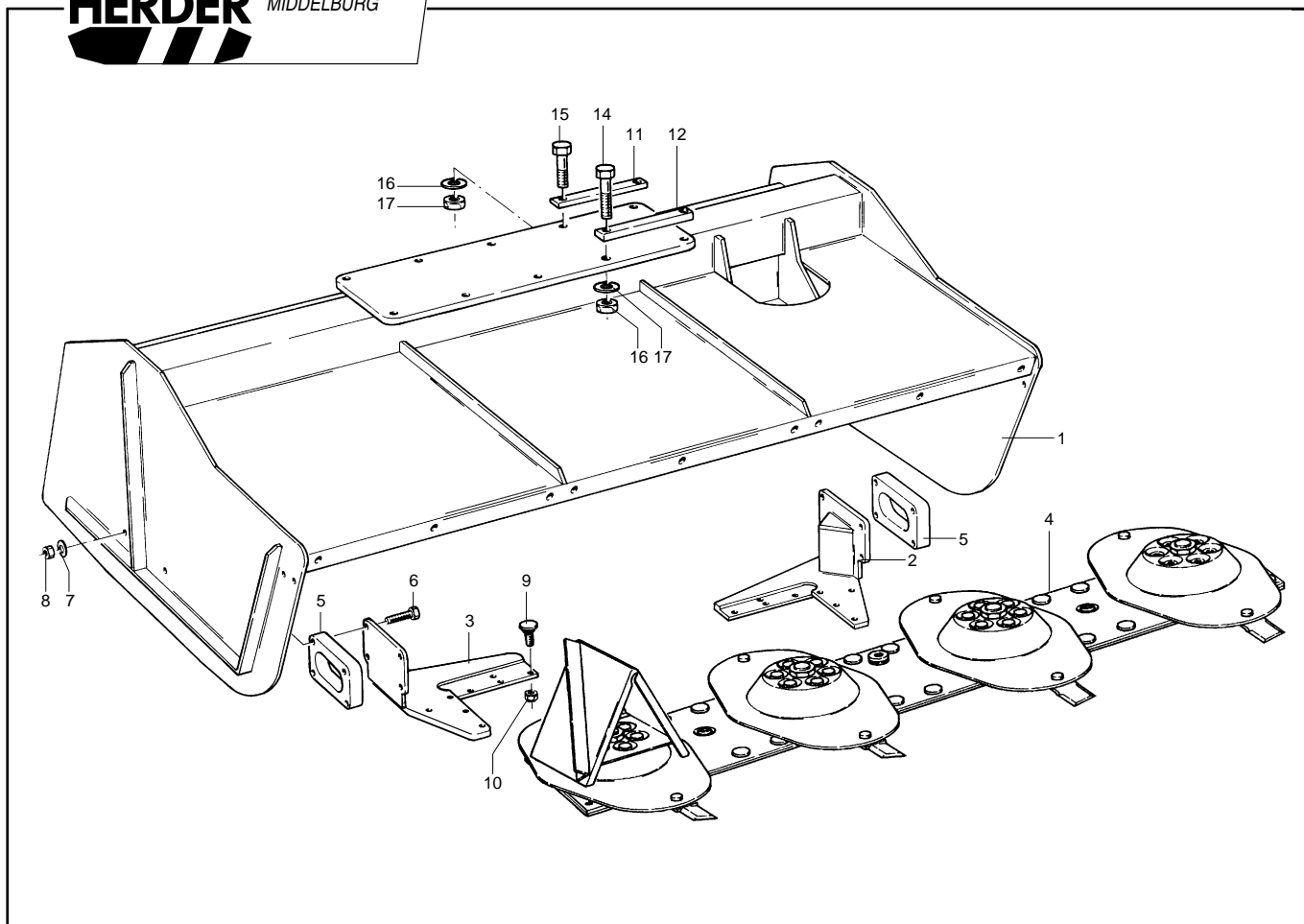
0901.1075

Vermeld bij het bestellen van onderdelen altijd de volgende gegevens van de machine:

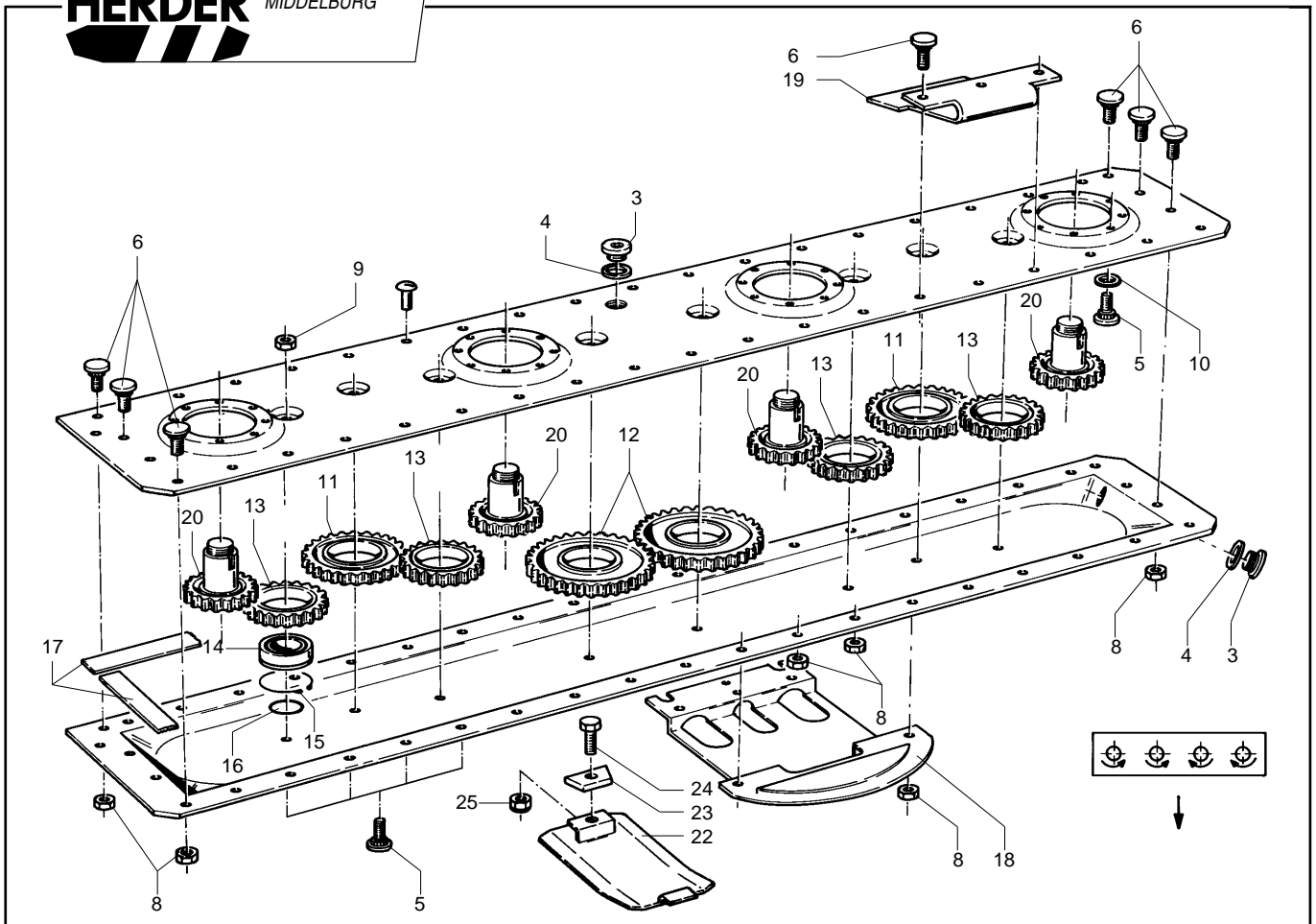
1. Typenummer 2. Serienummer 3. Bouwjaar

Inhoud

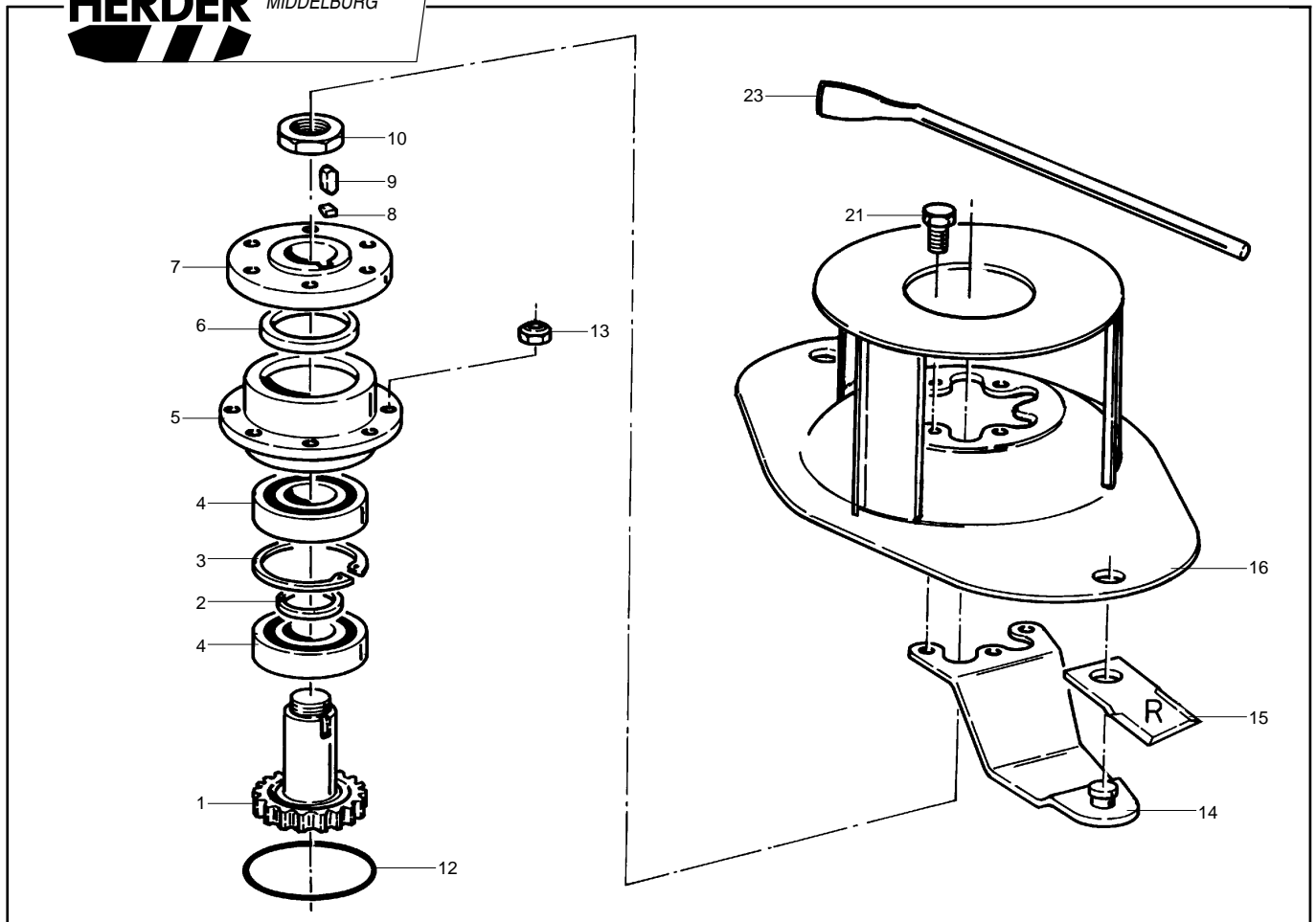
- | | | |
|-----------|--------|---|
| 1. Groep | 045.24 | Schijvenmaaier SMM170 frame |
| 2. Groep | 045.11 | Maaibalk schijvenmaaier SMM170 |
| 3. Groep | 045.21 | Maaischijf aandr. zijde SMM170 |
| 4. Groep | 045.22 | Maaischijf normaal SMM170 |
| 5. Groep | 045.25 | Oliemotor + aandrijfas SMM170 |
| 6. Groep | 045.23 | Beschermsflappen SMM170 |
| 7. Groep | 110.01 | Hydraulische draaikop HD90 |
| 8. Groep | 163.10 | Cilinder 60/32/168 (1215.1002) (draaikop cilinder HD 90) |
| 9. Groep | 110.10 | Hydraulische draaikop HD180 |
| 10. Groep | 164.17 | Cilinder 70/40/246 (1215.1003) (draaikop cilinder HD 180) |
| 11. Groep | 125.00 | Herder-snelsluiting + H20 |



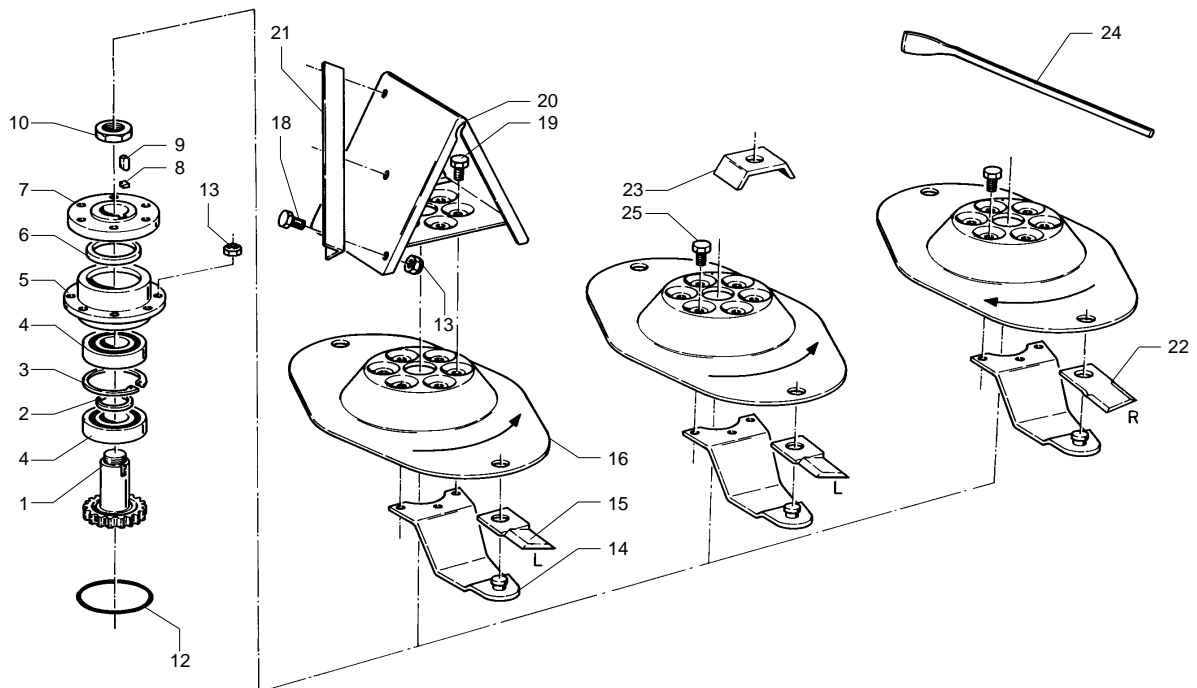
<u>Pos. Nr.</u>	<u>Bestelnr.</u>	<u>Benaming</u>	<u>Aantal</u>	<u>1/1</u>
1	0742.1017	Schijvenmaaier body	1	
2	0742.1020	Balk bevestiging links	1	
3	0742.1027	Balk bevestiging rechts	1	
4	9570.0413	Maaibalk SMM.170 cpl. (zonder maaischijven)	1	
5	0061.5331	Vulplaat SMM 100x30x187	2	
6	9100.1004	Bout M10x60 DIN 931	8	
7	9205.1200	Veerring VR 10,2 DIN 128A	8	
8	9150.1000	Moer M10 DIN 934	8	
9	9119.6102	Kartelbout M10x31	12	
10	9170.1001	Borgmoer M10.12850	12	
11	5.1.1676	Strip scheefstelling max. 9 mm dik	1	
12	5.1.1677	Strip scheefstelling max. 18,5 mm dik	1	
14	9100.2001	Bout M20x70 DIN 931	2	
15	9101.2007	Tapbout M20x60 DIN 933	2	
16	9205.1900	Veerring VR 20,2 DIN 128A	4	
17	9150.2000	Moer M20 DIN 934	4	



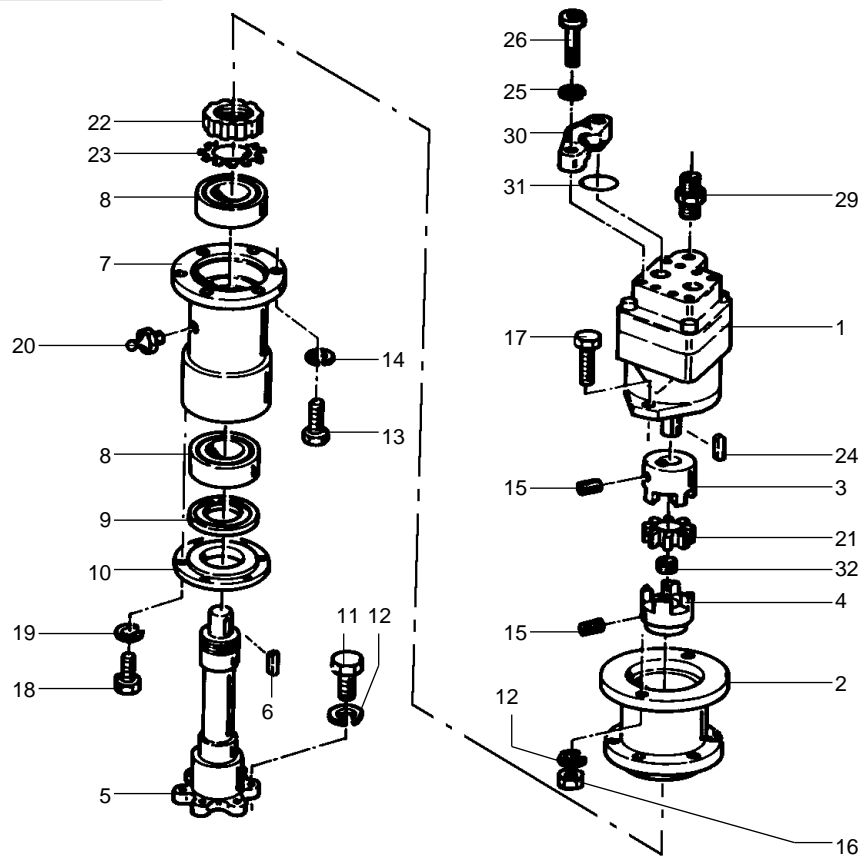
Pos. Nr.	Bestelnr.	Benaming	Aantal	1/1
3	9305.0116	Afsluitstop M22x1,5	2	
4	9353.0460	Rood-koperenring ø22xø26x2	2	
5	9119.6101	Kartelbout M10x27	-	
6	9119.6102	Kartelbout M10x31	-	
8	9150.1000	Moer M10 DIN 934	-	
9	9150.1400	Moer M14 DIN 934	8	
10	9353.0150	Roodkoperen ring ø12xø18x1,5	32	
11	9515.5012	Tandwiel 37 t	2	
12	9515.5010	Tandwiel 50 t	2	
13	9515.5011	Tandwiel 33 t	4	
14	9500.2072	Groef kogellager ø35xø72x17	8	
15	9219.3000	Draadring ø1,5x105	8	
16	9350.4216	O-ring 16x3	8	
17	9361.0009	Afdichttape à 5 mtr.	1	
18	9575.0516	Schijfbeschermer	4	
19	9575.0511	Randbescherming	3	
20	9515.5013	Tandwiel met schacht 32 t	3	
22	9575.0506	Sleepvoet SMM	4	
23	9575.0507	Vulblok 30x10x100	4	
24	9101.1206	Bout M12x35 DIN 933	4	
25	9154.1200	Borgmoer DIN 985	4	



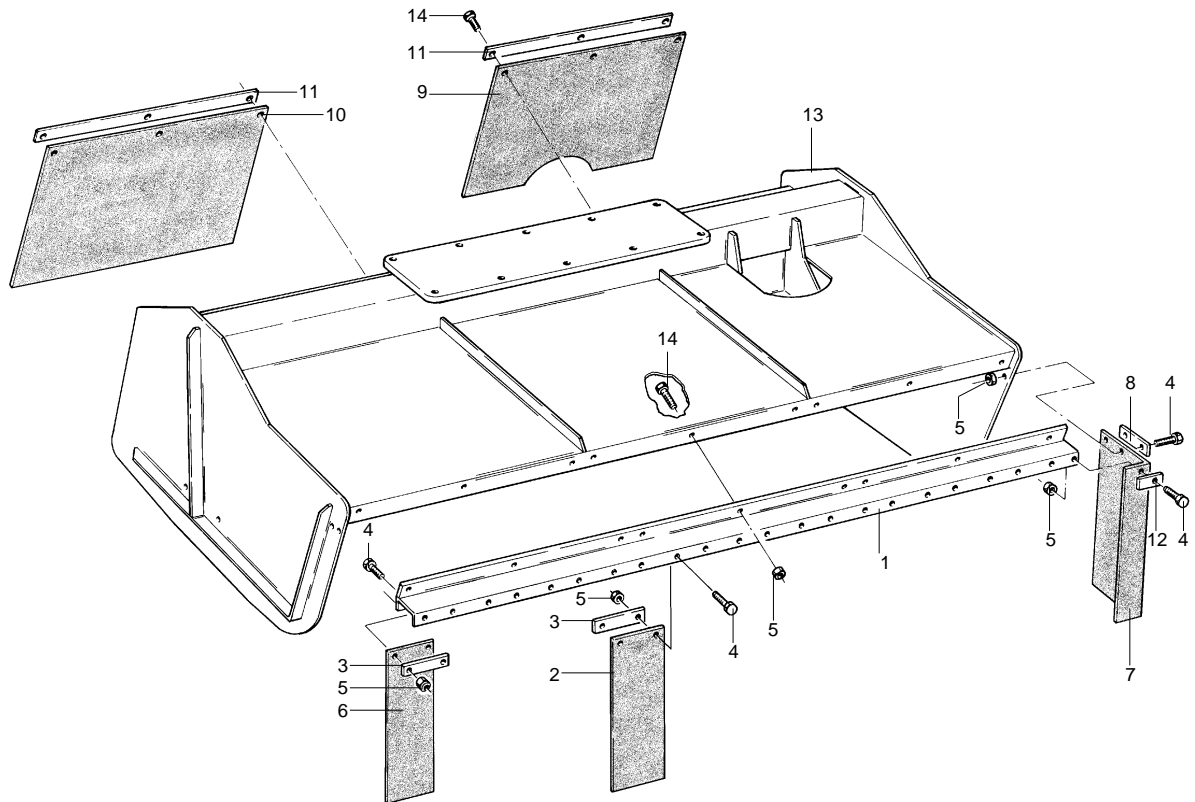
Pos. Nr.	Bestelnr.	Benaming	Aantal	1/1
-	9575.0517	Lagerkop aandrijfzijde cpl. (pos. 1 t/m 10)	1	
1	9515.5013	Tandwiel met schacht 32 t	1	
2	9217.4127	Afstandsring $\varnothing 51 \times \varnothing 40 \times 3$	1	
3	9211.6600	Borgring J 90 DIN 472	1	
4	9500.2075	Hoekcontactlager $\varnothing 40 \times \varnothing 90 \times 23$	2	
5	-----	Lagerhuis	1	
6	9354.2802	Oliekeerring $\varnothing 60 \times \varnothing 75 \times 8$	1	
7	9575.0521	Flens $\varnothing 114 \times \varnothing 40$	1	
8	9575.0523	Afdichtelement rubber $10 \times 10 \times 11$	1	
9	9256.1201	Spie $12 \times 8 \times 25$ DIN 6885A	1	
10	9162.3001	Moer 1/2XD M30x1,5	1	
12	9350.3276	O-ring $107 \times 2,5$	1	
13	9170.1001	Zelfborgende moer M10 . 12850	8	
14	9575.0503	Meshouder links SMM	2	
15	9572.3007	Mesje rechtsdraaiend	2	
16	0081.0479	Maaischijf met hoed	1	
21	9133.1001	Zelfborgende bout M10x20 . 01050	6	
23	9903.0403	Montagesleutel SMM	1	



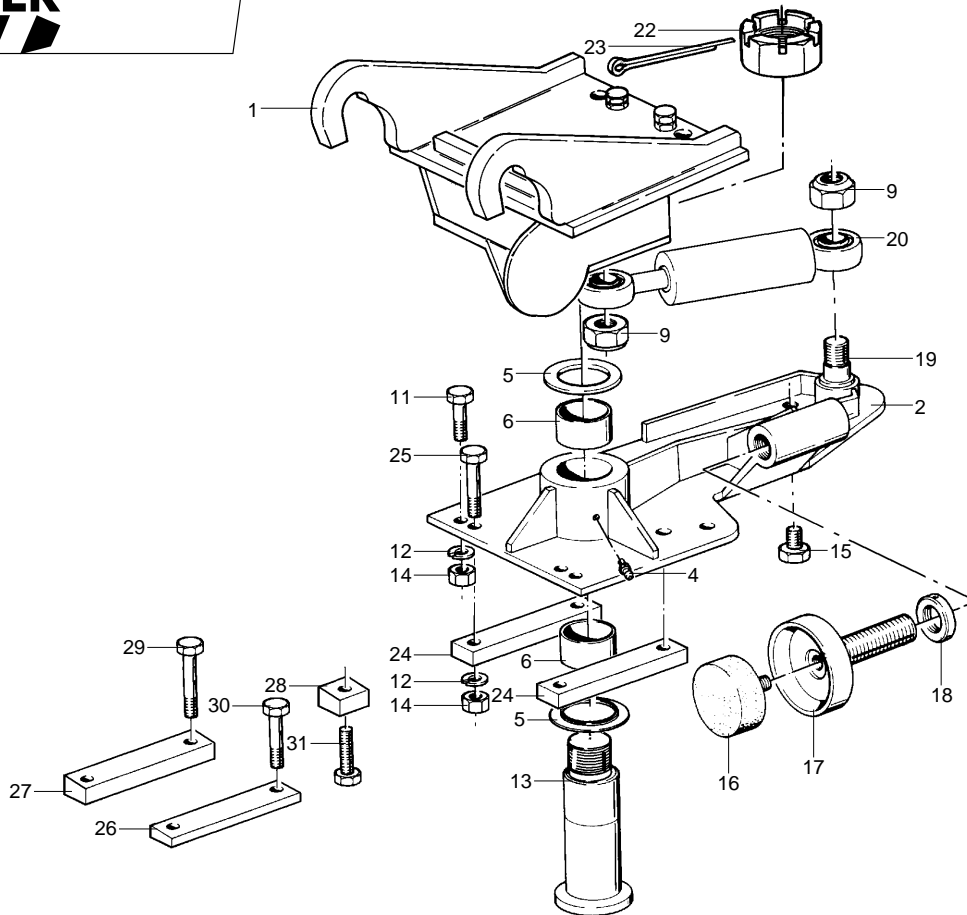
Pos. Nr.	Bestelnr.	Benaming	Aantal	1/1
-	9575.0512	Lagerkop normaal cpl. (pos. 1 t/m 10)	3	
1	9515.5013	Tandwiel met schacht 32 t	3	
2	9217.4199	Afstandsring	3	
3	9211.6100	Borgring J 80 DIN 472	3	
4	9500.2074	Kogellager $\varnothing 40 \times \varnothing 80 \times 18$	6	
5	9501.0013	Lagerhuis	3	
6	9354.2802	Oliekeerring $\varnothing 60 \times \varnothing 75 \times 8$	3	
7	9575.0520	Flens	3	
8	9575.0522	Afdichtelement rubber 10x10x11	3	
9	9256.1201	Spie 12x8x25 DIN 6885A	3	
10	9162.3001	Moer 1/2XD M30x1,5	3	
12	9350.3276	O-ring 107x2,5	3	
13	9170.1001	Zelfborgende moer M10 . 12850	30	
14	9575.0501	Meshouder SMM	6	
15	9572.3006	Mesje linksdraaiend	4	
16	9575.0502	Maaischijf SMM	3	
18	9101.1004	Tapbout M10x20 DIN 933	6	
19	9133.1003	Zelfborgende bout M10x30 . 01050	6	
20	9575.0508	Wervelschotel	1	
21	9575.0510	Hoeklijn	2	
22	9572.3007	Mesje rechtsdr.	2	
23	9575.0518	Contragewicht	3	
24	9903.0403	Montagesleutel SMM	1	
25	9133.1001	Zelfborgende bout M10x20 . 01050	12	



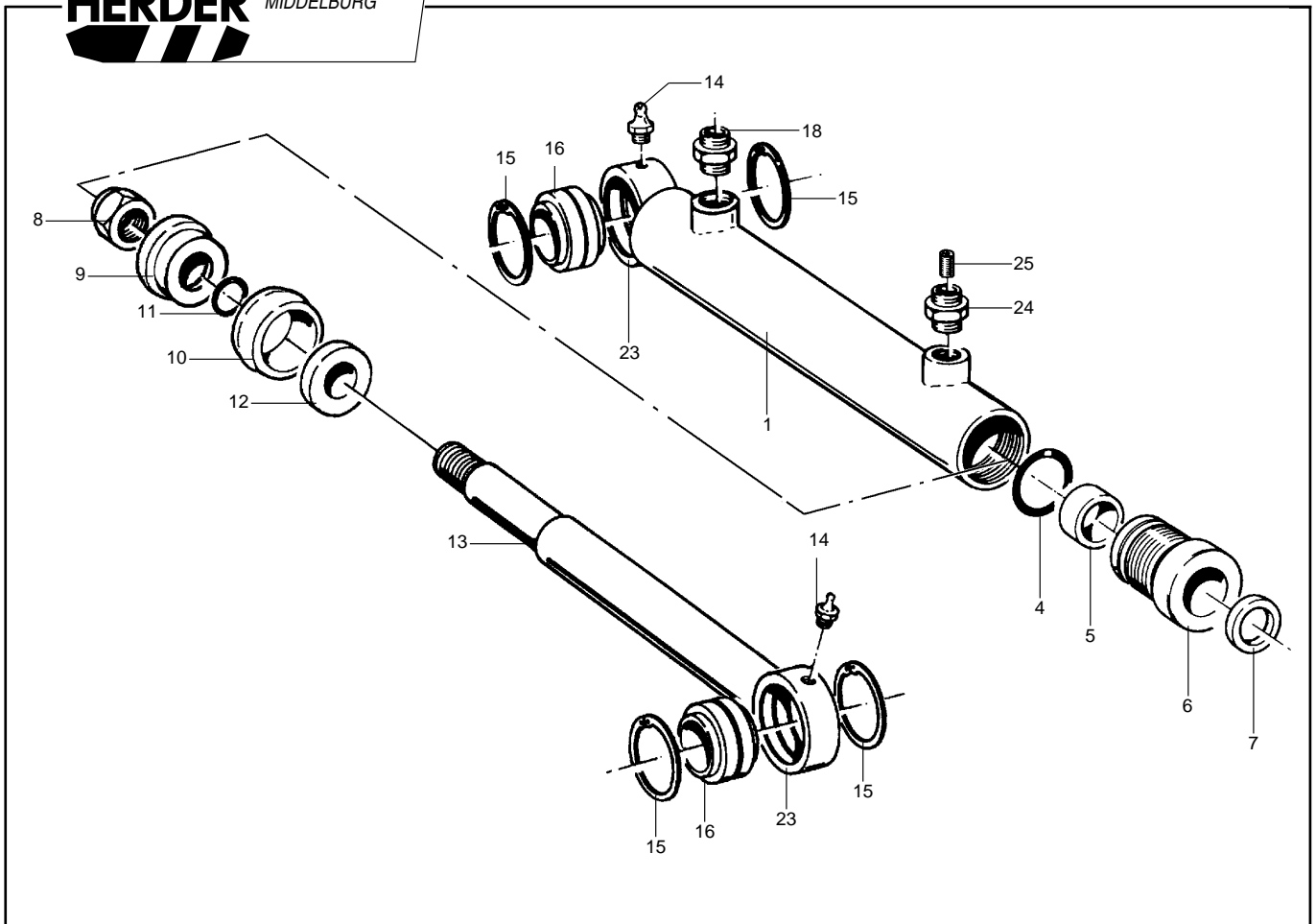
Pos. Nr.	Bestelnr.	Benaming	Aantal	1/1
1	9413.0022	Oliemotor M5BS.36 cc (incl. pos. 24)	1	
2	0024.0622	Koppelinghuis \varnothing 169x141	1	
3	0023.0579	Koppelingshelft (motorzijde) \varnothing 65x52 asgat \varnothing 22	1	
4	2.4.93	Koppelingshelft (aandrijfaszijde) \varnothing 65x52 asgat \varnothing 30	1	
5	0742.1006	Aandrijfjas	1	
6	9256.0802	Vlakke inlegspie 8x7x32 DIN 6885A	1	
7	0022.0149	Huis v. aandrijfjas	1	
8	9500.2007	Kegellager \varnothing 50x \varnothing 90x28	2	
9	9351.0224	V-ring 60 mm	1	
10	0022.0150	Deksel v. huis. aandr.	1	
11	9101.1205	Tapbout M12x30 DIN 933	6	
12	9205.1400	Veerring VR 12,2 DIN 128A	8	
13	9100.1000	Bout M10x40 DIN 931	6	
14	9205.1200	Veerring VR 10,2 DIN 128A	6	
15	9112.0803	Stelschroef M8x16 DIN 916	2	
16	9150.1200	Moer M12 DIN 934	2	
17	9101.1207	Tapbout M12x40 DIN 933	2	
18	9101.0604	Tapbout M6x16 DIN 933	6	
19	9205.0700	Veerring VR 6,1 DIN 128A	6	
20	9310.0006	Smeernippel M8x1,25 180°	1	
21	9510.5013	Tandkrans A28 64 D-H groen	1	
22	9153.1000	Stelmoer M50x1,5 KM 10	1	
23	9214.1000	Borgring AS 50 mm MB 10	1	
24	9256.5502	Vlakke inlegspie 40x4x4 DIN 6885A	1	
25	9205.1200	Veerring VR 10,2 DIN 128A	8	
26	9101.1007	Tapbout M10x30 DIN 933	8	
29	9300.1063	Rechte inschroefkoppeling M18x1,5-15 mm	1	
30	9311.4000	Halve splitflens 3000 PSI 3/4"	4	
31	9350.4804	O-ring 24,99x3,53	2	
32	0012.1153	Bus voor koppeling GR 28	1	



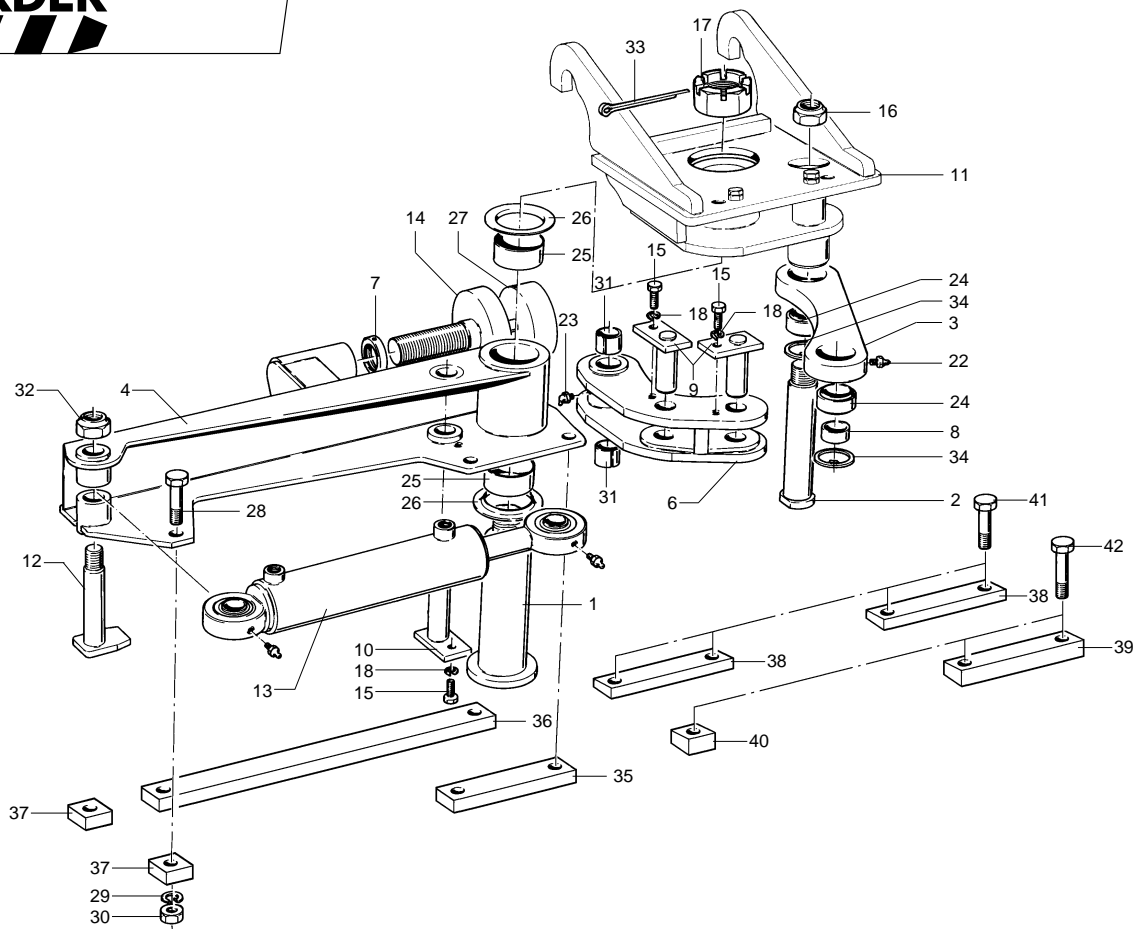
<u>Pos. Nr.</u>	<u>Bestelnr.</u>	<u>Benaming</u>	<u>Aantal</u>	<u>1/1</u>
1	0742.1018	Rail van lamellenscherm SMM	1	
2	0082.0243	Rubberflap voorkant 400x140	10	
3	0051.4033	Klemstrip 25x6x120	21	
4	9101.0807	Bout M8x25 DIN 933	48	
5	9154.0800	Borgmoer M8 DIN 985	57	
6	0082.0244	Rubberflap voorkant 400x120	10	
7	0082.0245	Rubberflap hoek voorkant 400x240	2	
8	0051.4035	Klemstrip 25x6x80	2	
9	0082.0247	Rubberflap achterkant 510x580	1	
10	0082.0248	Rubberflap achterkant 510x580	2	
11	0051.2457	Klemstrip achterkant 25x6x574	3	
12	0051.4034	Klemstrip voorkant één gat 25x6x55	2	
13	0742.1017	Body schijvenmaaier SMM 170	1	
14	9101.0805	Bout M8x20 DIN 933	18	



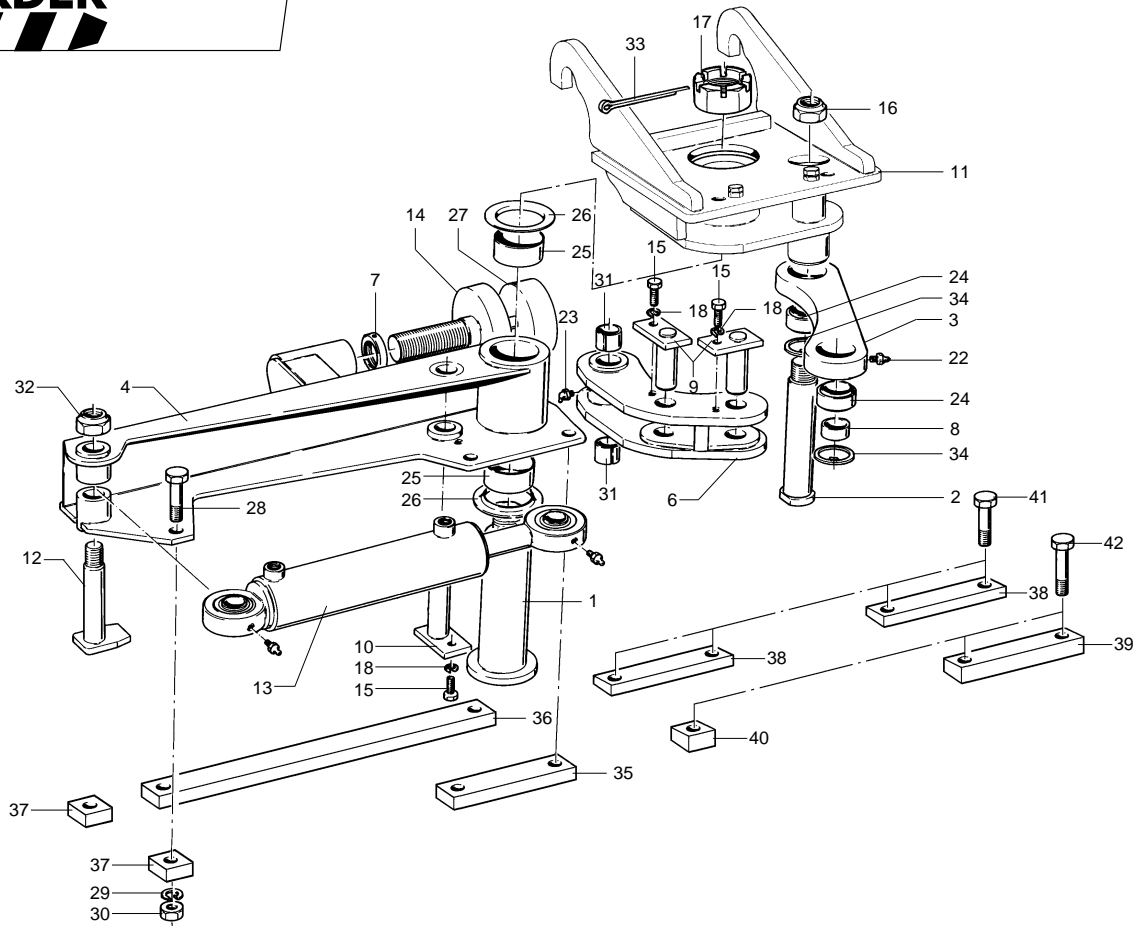
Pos. Nr.	Bestelnr.	Benaming	Aantal	1/1
-	0437.1040	Hydr. draaikop KMD.SS HD90 cpl. (getekend)	-	
-	0437.1014	Hydr. draaikop KMD.H20 HD90 cpl. (niet getekend)	-	
1	0437.1087	Bovendeel SS HD90 (getekend)	1	
1	0437.1085	Bovendeel H20 HD90 (niet getekend)	1	
2	0437.1013	Klemstuk incl. pos. 19	1	
4	9310.0006	Smeernippel 180° M8x1,25	1	
5	9500.5021	Kraagschijf BS.70.DU	2	
6	9500.5019	Lagerbus PCM ø70xø75x40	2	
9	9154.3000	Borgmoer M30 DIN 985	2	
11	9101.2003	Tapbout M20x40 DIN 933	4	
12	9205.1900	Veerring VR20,2 DIN 128A	4	
13	0031.0284	Pen ø70x179	1	
14	9150.2000	Moer M20 DIN 934	4	
15	9101.2000	Tapbout M20x25 DIN 933	2	
16	0081.0358	Buffer ø100x40.M16x20	1	
17	31.30.22	Verstelbare aanslag 1 1/4" G	1	
18	1.1.02	Kontramoer 1 1/4" G	1	
19	3.1.121	Pen (lasdeel) ø59xø35xM30x101	-	
20	1215.1002	Cilinder 60/32/168	1	
22	0022.0222	Kroonmoer M50x1,5	1	
23	9254.0607	Splitpen 6x100 DIN 94	1	
		Nodig bij vangrailmaaier:		
24	0051.2553	Vulstrip 50x25x220	2	
25	9100.2000	Bout M20x65 DIN 931	4	
		Nodig bij schijvenmaaier:		
26	0051.2428	Vulstrip 50x21x220	1	
27	0051.2427	Vulstrip 50x30x220	1	
28	0051.2426	Vulstrip 50x30x50	1	
29	9100.2002	Bout M20x75 DIN 931	2	
30	9100.2000	Bout M20x65 DIN 931	2	
31	9101.2006	Tapbout M20x55 DIN 933	1	



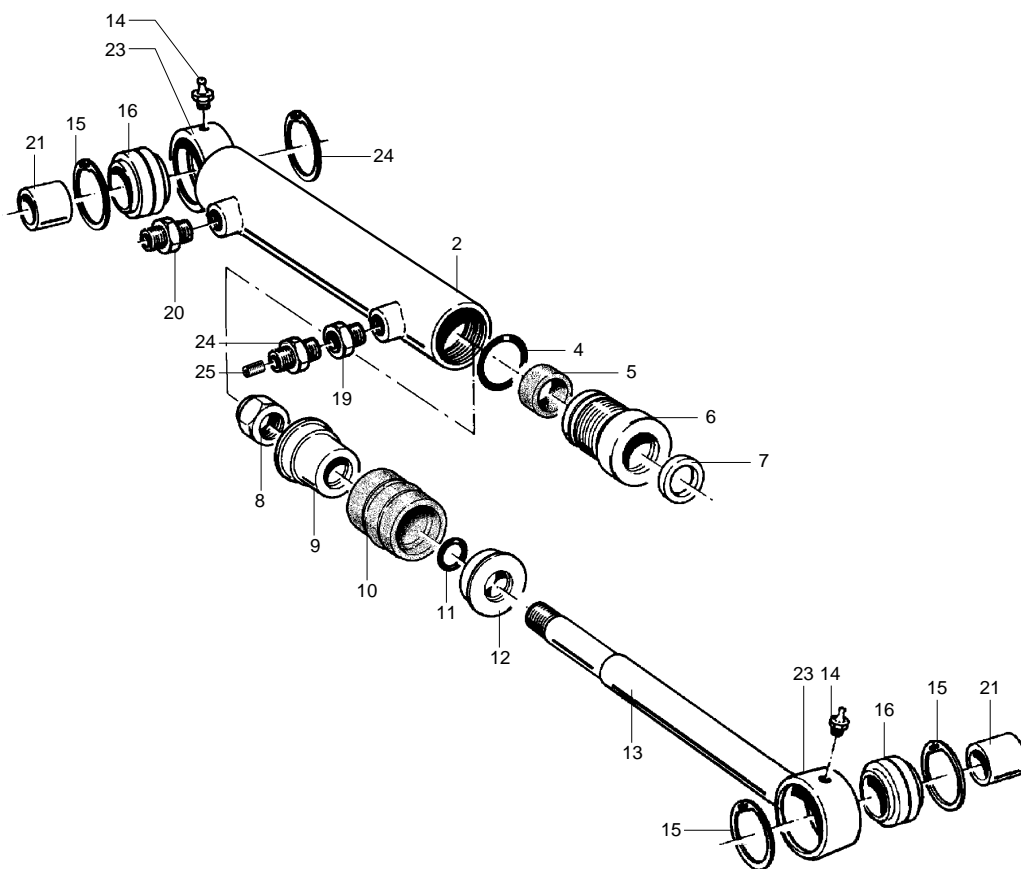
Pos. Nr.	Bestelnr.	Benaming	Aantal	1/1
-	1215.1002	Cilinder 60/32/168 cpl.	-	
-	9358.2008	2 x Gelenklager ø35	-	
-		Afdichtingsset (Pos. 4, 5, 7, 10, 11)	-	
1	2.40.29.02	Cilindermantel inwendig ø60 (incl. pos. 23)	1	
4	9350.4824	O-ring ø50,39x3,53	1	
5	9355.0225	Stangmanchet ø32xø40x8	1	
6	2.4.86	Cilinderdeksel ø60	1	
7	9356.0105	Vuilafstrijker ø32xø40,6x5-7	1	
8	9163.2000	Moer M20.11080	1	
9	2.4.87	Zuiger ø60	1	
10	9355.0566	Zuigermanchet ø60xø44	1	
11	9350.3217	O-ring ø19x2,5	1	
12	2.4.88	Zuigerplaat ø60	1	
13	2.40.29.03	Cilinderstang ø32 (incl. pos. 23)	1	
14	9310.0006	Smeernippel M8x1,25 - 180°	2	
15	9211.4600	Borgring J55 DIN 472	4	
16	9500.0019	Gelenklager ø35	2	
18	9300.1007	Rechte inschroefkoppeling 1/4"-10 mm	1	
23	1.2.486	Cilinderroog (lasdeel)	-	
24	0081.0610	Rechte inschroefkoppeling t.b.v. smoring 1/4"-10 mm	1	
25	9310.1112	Smoring 1/16" NPTFx1,2mm	1	



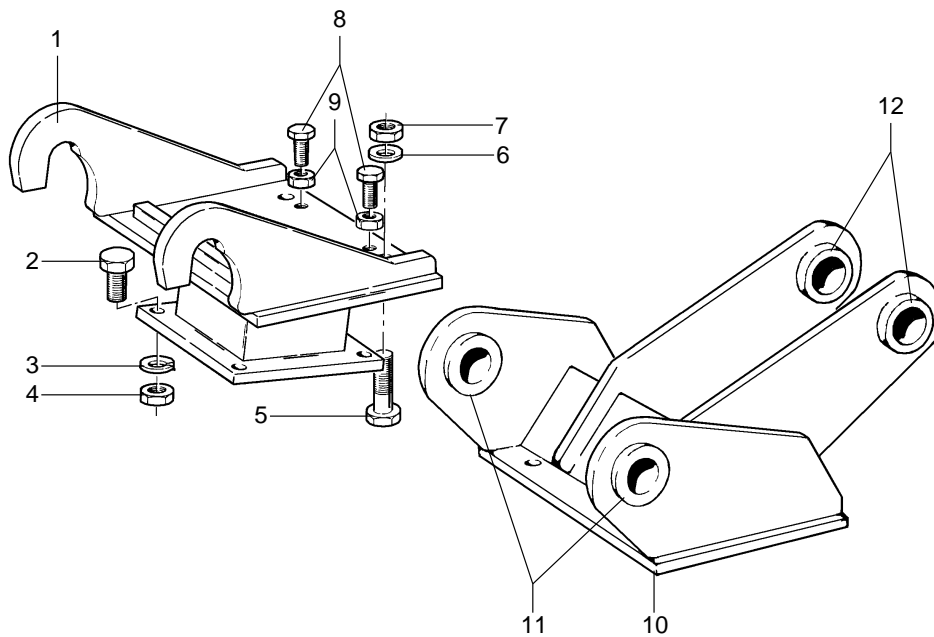
Pos. Nr.	Bestelnr.	Benaming	Aantal	1/2
-	0437.1041	Hydr. draaikop KMD.SS HD180 (getekend)	-	
-	0437.1005	Hydr. draaikop KMD.H20 HD180 (niet getekend)	-	
1	0031.0267	Pen $\varnothing 70 \times 218$	1	
2	0031.0187	Pen $\varnothing 40 \times 165$	1	
3	0061.2484	Duwstuk	1	
4	0437.1002	Onderstel	1	
6	0437.1004	Gaffelstuk incl. pos. 31	1	
7	1.1.02	Kontramoer 1 1/4" G	1	
8	1.2.134	Hulpbus $\varnothing 30 \times \varnothing 40 \times 30$	1	
9	14.50.04	Pen $\varnothing 30 \times 85$	2	
10	2.23.11	Pen $\varnothing 30 \times 135$	1	
11	0437.1088	Bovendeel snelsluiting (getekend)	1	
11	0437.1086	Bovendeel H20 (niet getekend)	1	
12	1222.1057	Pen $\varnothing 30 \times 135$	1	
13	1215.1003	Cilinder 70/40/246 cpl.	1	
14	31.30.22	Verstelbare aanslag 1 1/4" G	1	
15	9101.0807	Tapbout M8x25 DIN 933	3	
16	9154.3000	Borgmoer M30 DIN 985	1	
17	0022.0222	Kroonmoer M50x1,5	1	
18	9205.1000	Veerring VR8,2 DIN 128A	3	
22	9310.0006	Smeernippel 180° M8x1,25	3	
23	9310.0203	Smeernippel 45° M8x1,25	1	
24	9500.0004	Gelenklager $\varnothing 40$	2	
25	9500.5019	Lagerbus $\varnothing 70 \times \varnothing 75 \times 40$	2	
26	9500.5021	Kraagschijf BS.70.DU	2	
27	9550.0003	Buffer $\varnothing 100 \times 40.M16 \times 40$	1	
28	9100.2000	Bout M20x65 DIN 931	7	
29	9205.1900	Veerring VR20,2 DIN 128A	7	
30	9150.2000	Moer M20 DIN 934	7	
31	9503.1404	Spanbus $\varnothing 30 \times \varnothing 38 \times 30$	2	
32	9154.2700	Borgmoer M27 DIN 985	1	
33	9254.0607	Splitpen 6x100 DIN 94	1	
34	9211.5100	Borgring J62 DIN 472	2	
35	0051.2553	Vulstrip 50x25x220	1	
36	0051.2554	Vulstrip 50x25x580	1	



Pos. Nr.	Bestelnr.	Benaming	Aantal	2/2
37	0051.2771	Vulstrip 50x25x50	2	
		Nodig bij schijvenmaaier:		
38	0051.2428	Vulstrip 50x21x220	2	
39	0051.2427	Vulstrip 50x30x220	1	
40	0051.2426	Vulstrip 50x30x50	1	
41	9100.2000	Bout M20x65 DIN 931	4	
42	9100.2002	Bout M20x75 DIN 931	3	



Pos. Nr.	Bestelnr.	Benaming	Aantal	1/1
-	1215.1003	Cilinder 70/40/246 cpl. 2x Gelenklager ø40 2x Hulpbus ø30	-	
-	9358.2006	Afdichtingsset (pos.: 4, 5, 7, 10, 11)	-	
2	2.34.01	Cilindermantel inwendig ø70 (incl. pos. 23)	1	
4	9350.4835	O-ring 61,93x3,53	1	
5	9355.0250	Stangmanchet ø40xø50x10	1	
6	2.4.74	Cilinderdeksel ø70xø40	1	
7	9356.0108	Vuilafstrijker ø40xø48x5-7	1	
8	9154.3000	Borgmoer M30 DIN 985	1	
9	2.4.70	Zuiger ø70	1	
10	9355.0425	Zuigermanchet ø70xø50	1	
11	9350.3424	O-ring 29,82x2,62	1	
12	2.4.71	Zuigerplaat ø70	1	
13	2.34.02	Zuigerstang ø40 (incl. pos. 23)	1	
14	9310.0006	Smeernippel M8x1,25 180°	2	
15	9211.5100	Borgring J62 DIN 472	4	
16	9500.0004	Gelenklager ø40	2	
19	9300.4411	Draadverloopstuk 1/2"-1/4"	1	
20	9300.1009	Inschroefkoppeling 1/2"-10mm	1	
21	1.2.134	Hulpbus ø30xø40x30	2	
23	1.2.31	Cilinderoog ø95xø62x30 (lasdeel)	-	
24	0081.0610	Inschroefkoppeling t.b.v. smoring 1/4"-10mm	1	
25	9310.1112	Smoring 1/16" NPTFx1,2mm	1	



<u>Pos. Nr.</u>	<u>Bestelnr.</u>	<u>Benaming</u>	<u>Aantal</u>	<u>1/1</u>
1	43.26.14	Onderplaat KMD.SS	1	
2	9101.2003	Tapbout M20x40 DIN 933	4	
3	9205.1900	Veerring VR20,2 DIN 128A	4	
4	9150.2000	Moer M20 DIN 934	4	
5	9100.2003	Spanbout M20x80 DIN 931	2	
6	9200.1600	Sluitring SR20 DIN 125.1B	2	
7	9150.2000	Moer M20 DIN 934	2	
8	9101.1605	Drukbout M16x40 DIN 933	2	
9	9150.1600	Moer M16 DIN 934	2	
10	43.26.01	Ophangstuk KMD-H2O (voor pennen van ø35)	1	
11	1.2.426	Bus (lasdeel) ø35xø58xø63x35	-	
12	1.2.564	Bus (lasdeel) ø35xø58xø62x59	-	