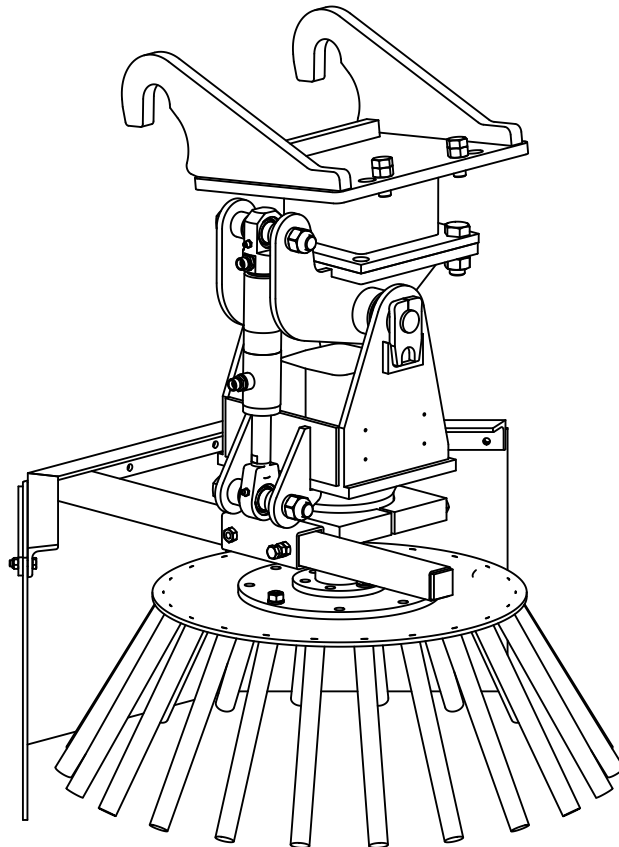




# **Gebruikershandleiding**



## **Onkruidborstel OB-SS/H20**

Herder B.V., Postbus 8010, 4330 EA Middelburg,  
Telefoon +31(0)118-679500, Telefax +31(0)118-638730,  
Herculesweg 6, Industrieterrein "Arnestein", 4338 PL Middelburg  
[www.herder.nl](http://www.herder.nl)  
**0901.4004**



---

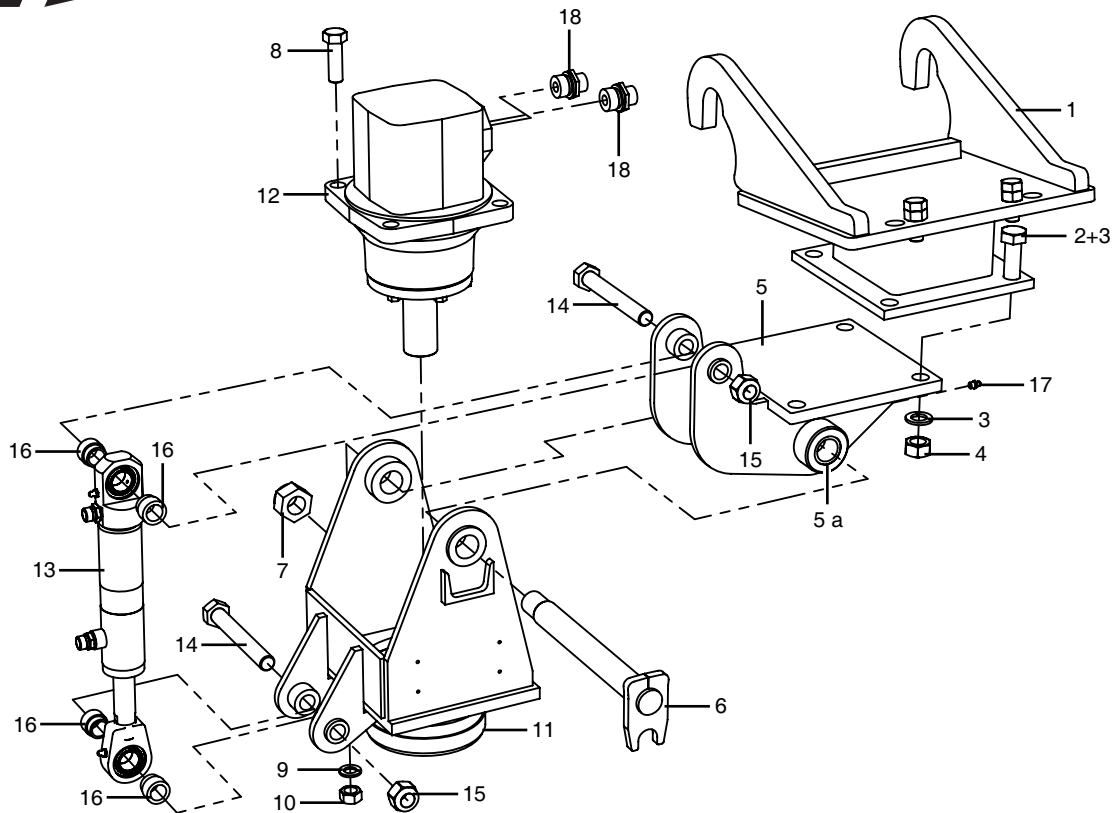
**Onderdelenlijsten**

Vermeld bij het bestellen van onderdelen altijd de volgende gegevens van de machine:

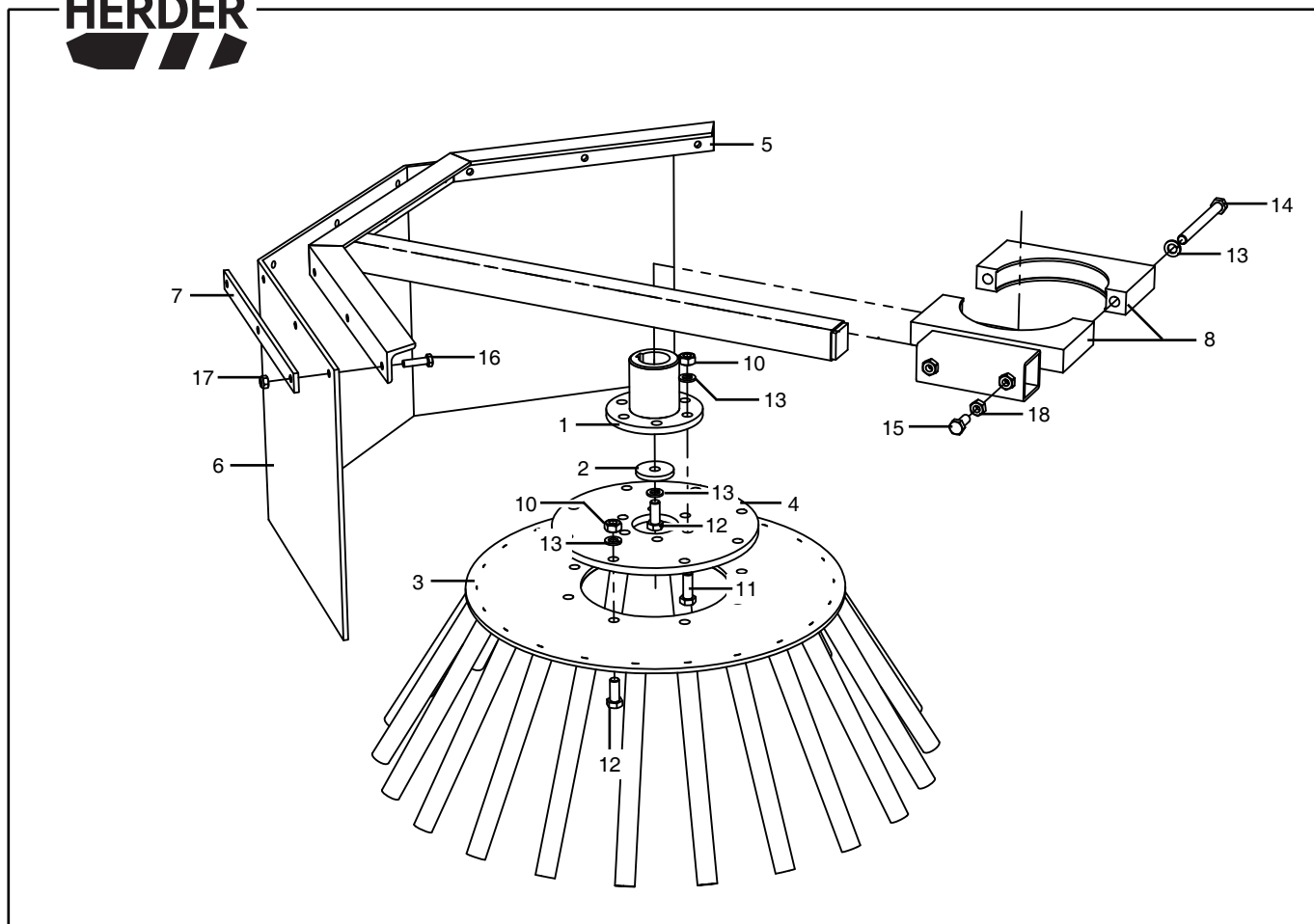
Productidentificatienummer + Bouwjaar

**Inhoud**

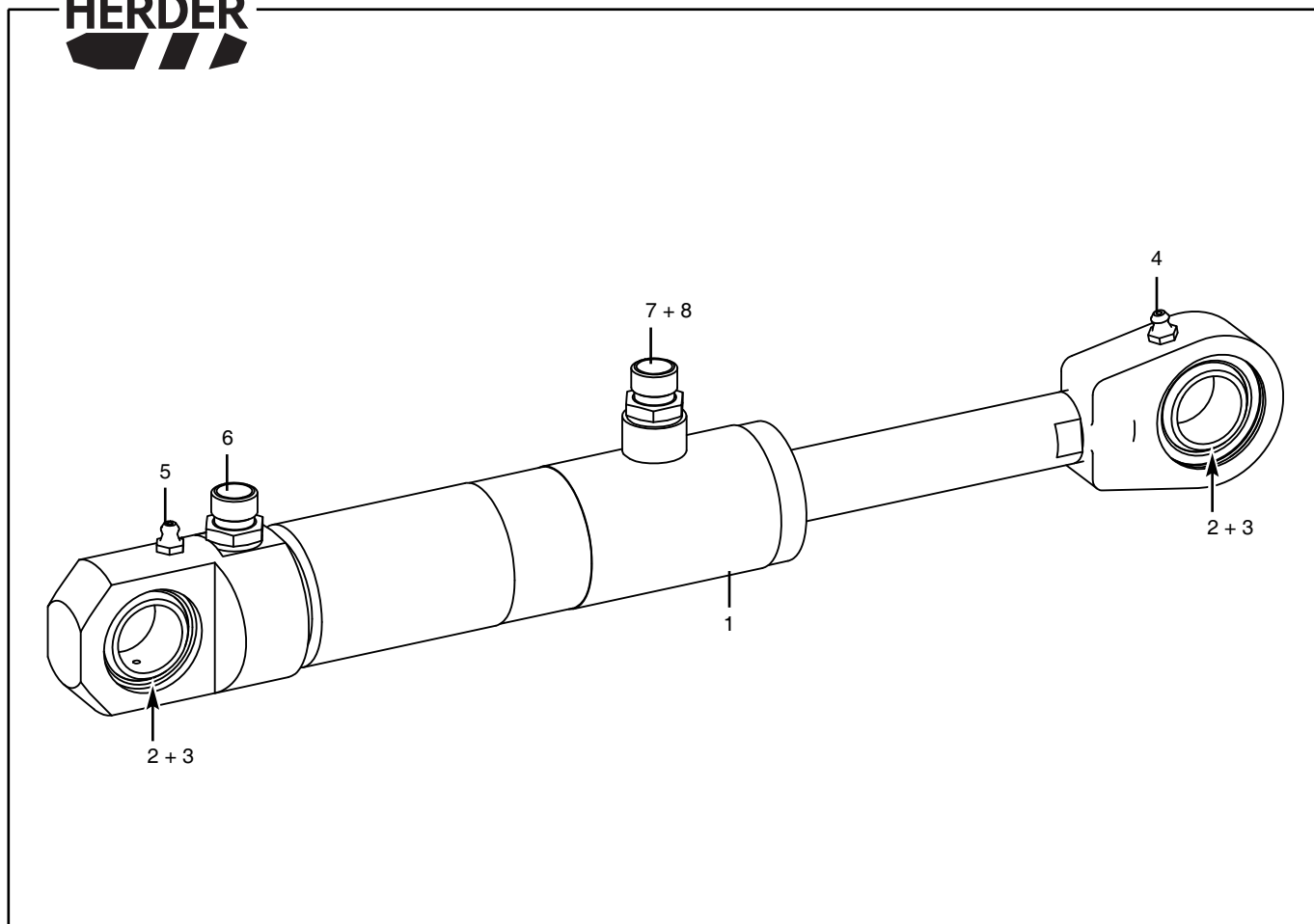
Groep	202.02	Onkruidborstel. Ophanging en aandrijving
Groep	202.03	Onkruidborstel. Borstel en Rubber-beschermplaat
Groep	162.26	Cilinder 40/25/100 (9430.0106)



Pos. Nr.	Bestelnr.	Benaming	Aantal	1/1
1	43.26.14	Ophangstuk SS (getekend)	1	
1	43.26.01	Ophangstuk H20 (niet getekend)	1	
2	9101.2005	Tapbout M20x50 DIN933	4	
3	9205.3100	Nord-Lock borgring M20	8	
4	9150.2000	Moer M20 DIN934	4	
5	1172.1001	Bovenbak Onkruidborstel (incl. pos. 5a)	1	
5 a	9503.1404	Spanbus $\varnothing 30 \times \varnothing 38 \times 30$	2	
6	1222.1077	Pen $\varnothing 30 \times 235$	1	
7	9154.2700	Borgmoer M27 DIN985	1	
8	9101.1607	Tapbout M16x50 DIN933	4	
9	9205.1700	Veerring VR16,2 DIN128A	4	
10	9150.1600	Moer M16 DIN934	4	
11	1172.1005	Tussenstuk Onkruidborstel	1	
12	9413.1080	Oliemotor OMTW 201,4cc cilindrische as	1	
13	9430.0106	Cilinder 40/25/100	1	
14	9100.2011	Bout M20x150 DIN931	2	
15	9154.2000	Borgmoer M20 DIN985	2	
16	1.2.764	Bus $\varnothing 25 \times \varnothing 20 \times 24$	4	
17	9310.0006	Smeernippel M8x1,25 180°	1	
18	9300.1015	Rechte inschroefkoppeling 3/4"-15mm	2	



Pos. Nr.	Bestelnr.	Benaming	Aantal	1/1
1	0023.0631	Flens $\varnothing 124 \times \varnothing 25 \times 82$	1	
2	0024.0672	Ring $\varnothing 49 \times \varnothing 13 \times 6$	1	
3	9576.0501	Onkruidborstel $\varnothing 72 \text{cm}$ 44 stuks, 2 rijen	1	
4	0061.7219	Bevestigingsplaat van de borstel $\varnothing 268 \times \varnothing 60 \times 10$	1	
5	1172.1003	Steun van afscherming	1	
6	0082.0338	Rubber plaat $360 \times 1120 \times 6$	1	
7	0051.5136	Klem strip $25 \times 6 \times 350$	3	
8	1172.1006	Klemblok $200 \times 30 \times 100$ (gat $\varnothing 140$ ) met koker	1	
10	9150.1200	Moer M12 DIN934	14	
11	9101.1206	Bout M12x35 DIN933	6	
12	9101.1205	Bout M12x30 DIN933	9	
13	9205.1400	Veerring VR12,2 DIN128A	17	
14	9100.1213	Bout M12x130 DIN931	2	
15	9101.1006	Tapbout M10x25 DIN933	2	
16	9101.0808	Tapbout M8x30 DIN933	9	
17	9154.0800	Borgmoer M8 DIN985	9	
18	9150.1000	Moer M10 DIN934	2	



Pos. Nr.	Bestelnr.	Benaming	Aantal	1/1
1	9430.0106	Cilinder 40/25/100 (incl. Pos.Nr. 2 t/m 5) 2 x gelenklager Ø25	1	
-	9358.2033	Afdichtset	-	
2	9500.0001	Gelenklager Ø25	2	
3	9211.3400	Borgring J42 DIN 472	4	
4	9310.0001	Smeernippel M6 - 180°	1	
5	9310.0101	Smeernippel M6 - 90°	1	
6	9300.1007	Inschroefkoppeling 1/4" - 10mm	1	
7	0081.0610	Inschroefkoppeling t.b.v. smoring 1/4" - 10mm	1	
8	9310.1108	Smoring 1/16" NPTFx0,8mm	1	