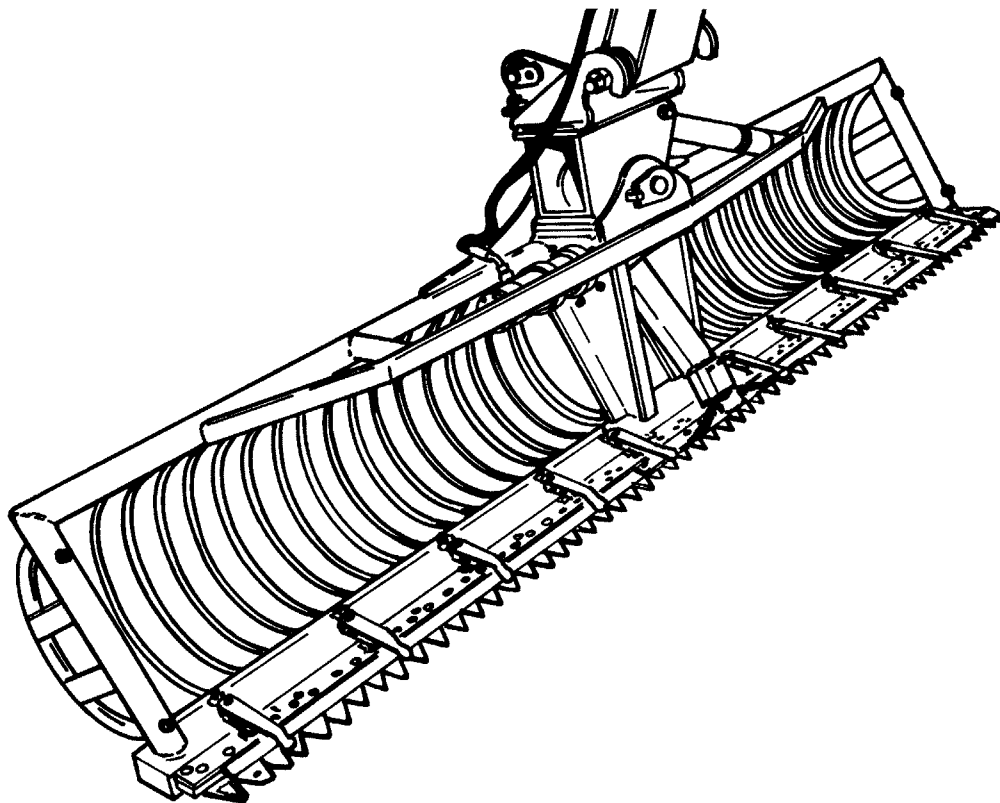




Gebruikershandleiding



Maaikorf MXL/MXZ

Herder B.V., Postbus 8010, 4330 EA Middelburg,
Telefoon +31(0)118-679500, Telefax +31(0)118-638730,
Herculesweg 6, Industrierrein "Arnestein", 4338 PL Middelburg
www.herder.nl
0901.4005

Vermeld bij het bestellen van onderdelen altijd de volgende gegevens van de machine:

1. Typenummer 2. Serienummer 3. Bouwjaar

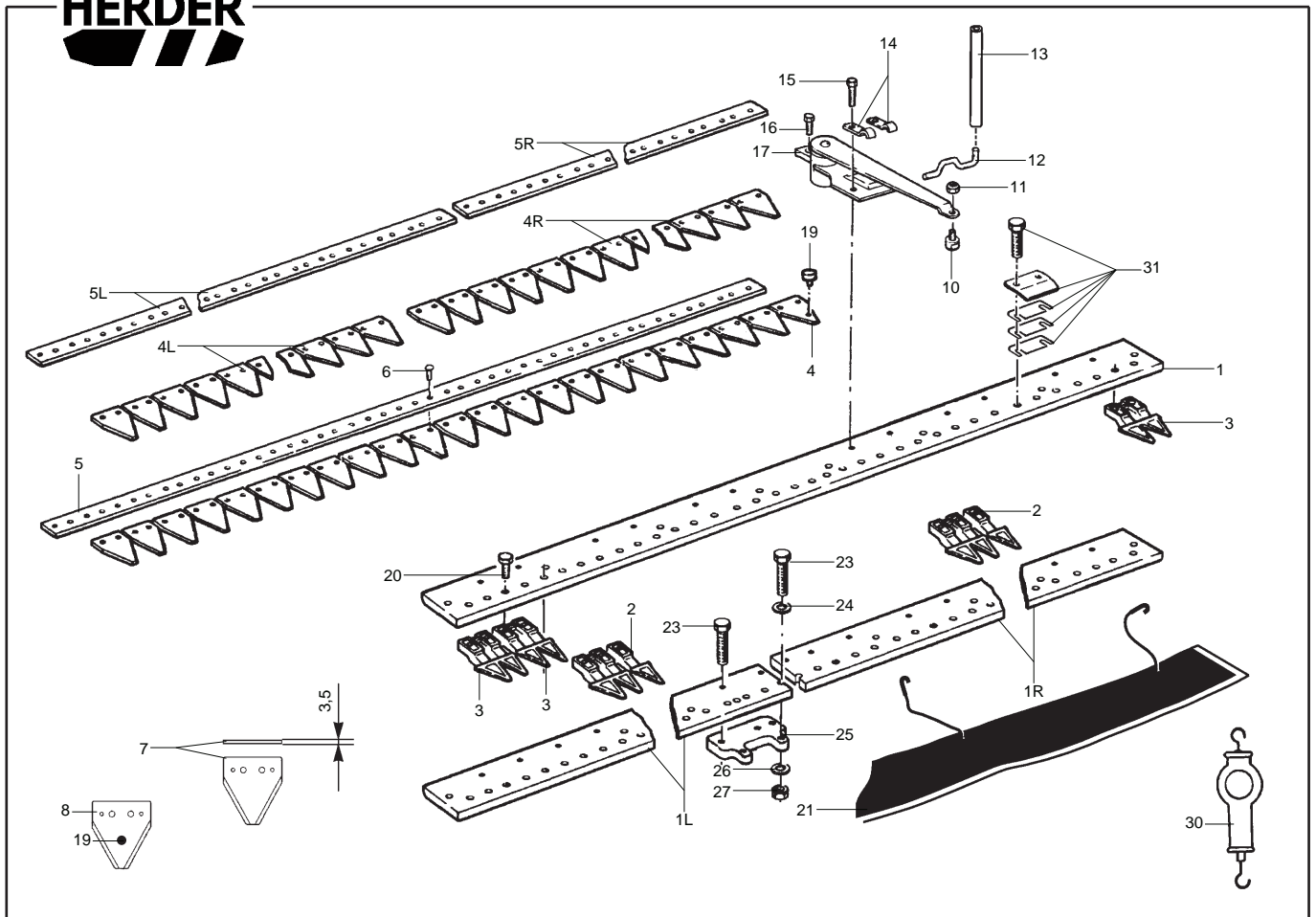
Inhoud

1. Groep 180.20 Maaibalk MX met verende drukkers en getande 3,5mm messen
- Groep 180.24 Maaibalk MX met verende drukkers en slijpbare 3,5mm messen
2. Groep 180.02 Aandrijfarm MX
3. Groep 180.21 Meskop MX
4. Groep 180.04 Maaikorfframe MX
5. Groep 180.05 Tussenstuk met buffer MX
6. Groep 163.05 Cilinder 60/32/245 (kantelkop MX)
7. Groep 180.06 Korfdrager MX
8. Groep 180.07 Opzetset MX
9. Groep 180.08 Vulplatenset MX
10. Groep 180.09 Korfdrager onderstel 22° MX
11. Groep 180.10 Korfdrager CW 20-40 MX
12. Groep 180.11 Korfdrager HKR MX
13. Groep 180.12 Korfdrager HKL MX
14. Groep 180.25 Korfdrager HKL (81°) MX
- Groep 180.26 Korfdrager HKL (90°) MX
15. Groep 180.13 Korfdrager HKL CW 20-40 MX
16. Groep 180.14 Korfdrager mechanische draaikop 90° MX
17. Groep 180.16 Hydraulische draaikop 90° MX
18. Groep 164.12 Cilinder 70/40/246 (hydraulische draaikop 90° MX) (0275.1002)
19. Groep 180.17 Herder snelsluiting MX
20. Groep 180.28 Korfdrager H25 VHKL (90°) MX (komt aan een H25 verlengstuk van een kraan)
21. Groep 180.15 Korfdragers overzicht MX



Groep
180-20

Maaibalk MX met verende drukkers
en getande 3,5 mm messen

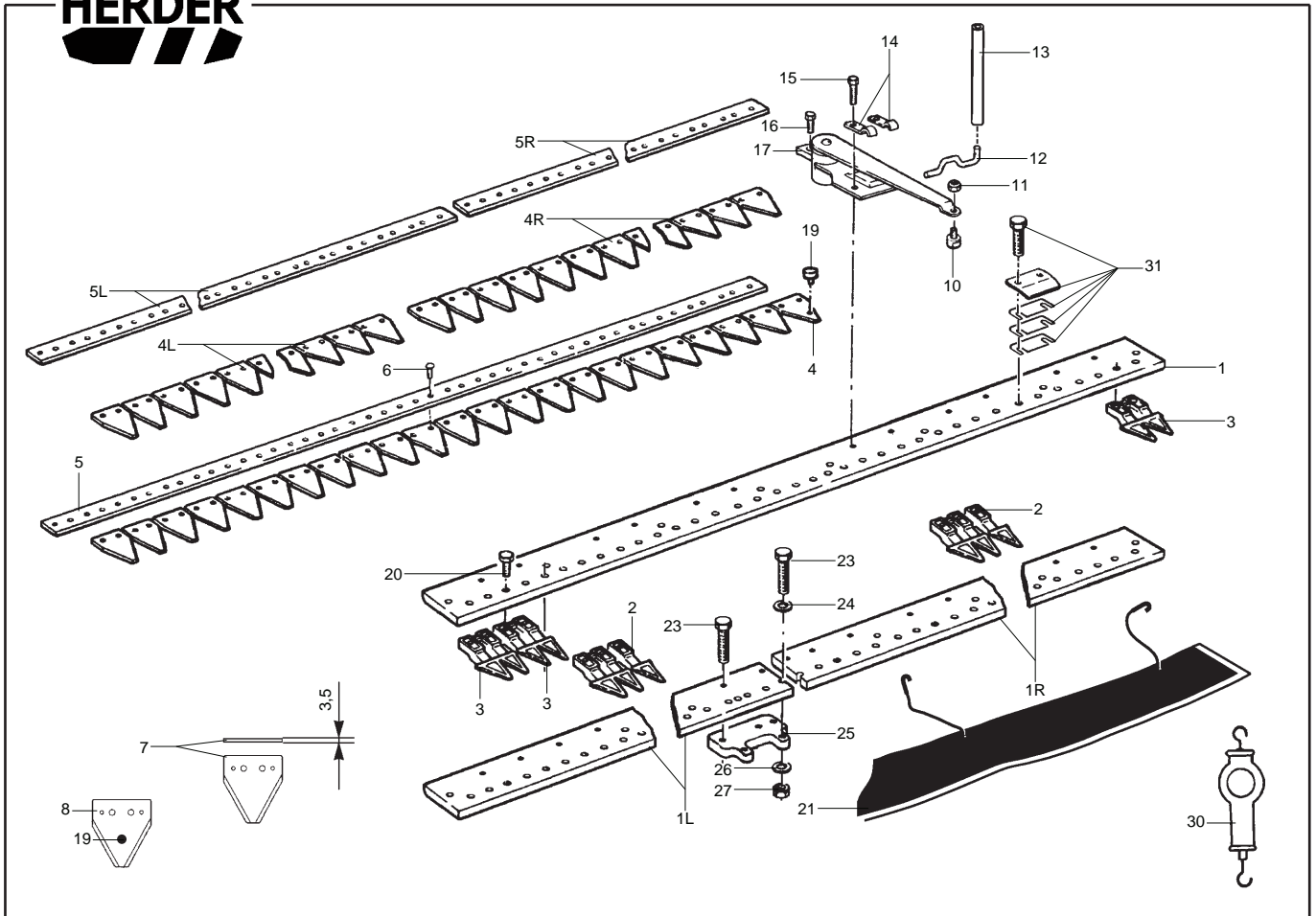


Pos. Nr.	Bestelnr.	Benaming	Aantal				
			200	250	300	430	550
-	9570.0050	Maaibalk MX.200 cpl. - getand 3,5mm	1				
-	9570.0051	Maaibalk MX.250 cpl. - getand 3,5mm		1			
-	9570.0052	Maaibalk MX.300 cpl. - getand 3,5mm			1		
-	9570.0053	Maaibalk MX.430 links cpl. - getand 3,5mm				1	
-	9570.0054	Maaibalk MX.430 rechts cpl. - getand 3,5mm				1	
-	9570.0055	Maaibalk MX.550 links cpl. - getand 3,5mm					1
-	9570.0056	Maaibalk MX.550 rechts cpl. - getand 3,5mm					1
1	9570.0536	Balkrug MX.200	1				
1	9570.0537	Balkrug MX.250		1			
1	9570.0538	Balkrug MX.300			1		
1L	9570.0539	Balkrug MX.430 links				1	
1R	9570.0540	Balkrug MX.430 rechts				1	
1L	9570.0541	Balkrug MX.550 links					1
1R	9570.0542	Balkrug MX.550 rechts					1
2	9572.1016	Vinger MX (driedelig)	10	14	18	26	34
3	9572.1017	Gedeelde vinger (tweedelig)	3	3	3	3	3
4	9571.0056	Mes MX.200 cpl. - getand 3,5mm	1				
4	9571.0057	Mes MX.250 cpl. - getand 3,5mm		1			
4	9571.0058	Mes MX.300 cpl. - getand 3,5mm			1		
4L	9571.0059	Meshelft MX.430 links cpl. - getand 3,5mm				1	
4R	9571.0060	Meshelft MX.430 rechts cpl. - getand 3,5mm				1	
4L	9571.0061	Meshelft MX.550 links cpl. - getand 3,5mm					1
4R	9571.0062	Meshelft MX.550 rechts cpl. - getand 3,5mm					1
5	9571.0545	Mesrug MX.200	1				
5	9571.0546	Mesrug MX.250		1			
5	9571.0547	Mesrug MX.300			1		
5L	9571.0548	Mesrughelft MX.430 links				1	
5R	9571.0549	Mesrughelft MX.430 rechts				1	
5L	9571.0550	Mesrughelft MX.550 links					1
5R	9571.0551	Mesrughelft MX.550 rechts					1
6	9261.6160	Klinknagels 6x16 V. K8,8 (verpakking van 1/2 kg)	46	62	78	110	142
7	9572.0046	Mesje MX - getand 3,5mm	17	23	29	41	53
8	9572.0047	Mesje met nok MX - getand 3,5mm	6	8	10	14	18



Groep
180-20

Maaibalk MX met verende drukkers
en getande 3,5 mm messen

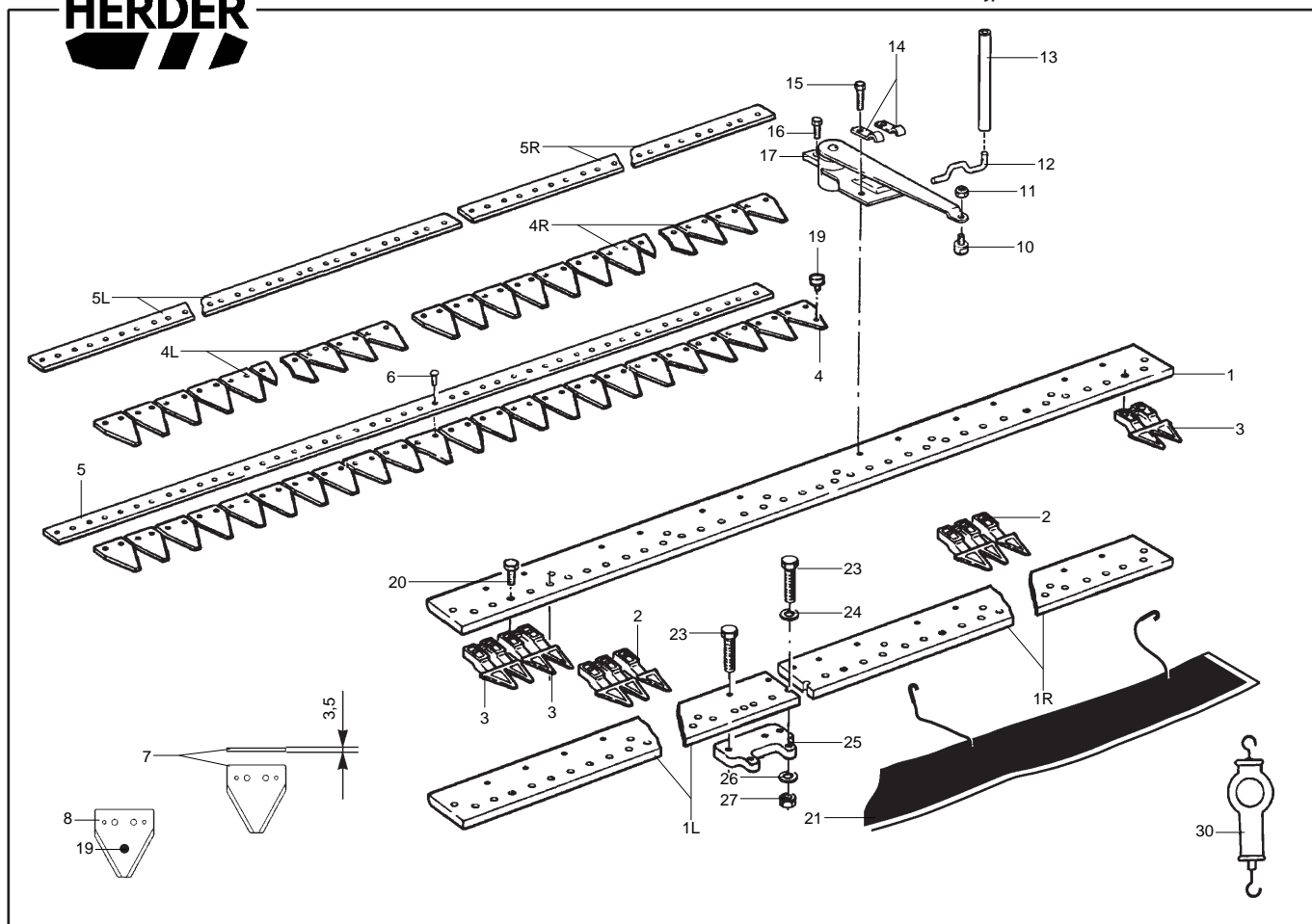


Pos. Nr.	Bestelnr.	Benaming	Aantal					2/2
			200	250	300	430	550	
10	9573.0244	Hulsje met draad MX	6	8	10	14	18	
11	9154.1001	Borgmoer M10x1 DIN 985	6	8	10	14	18	
12	9573.0243	Hevel MX	6	8	10	14	18	
13	0013.1246	Drukker hefboom $\varnothing 10 \times 1 \times 150$	1	1	1	1	1	
14	9573.0242	Beugel MX	12	16	20	28	36	
15	9101.0804	Tapbout M8x18 Din 933	12	16	20	28	36	
16	9101.0805	Tapbout M8x20 Din 933	6	8	10	14	18	
17	9573.0241	Verende drucker MX	6	8	10	14	18	
19	9573.0245	Nokje MX	6	8	10	14	18	
20	9101.1007	Tapbout M10x30 DIN 933	36	48	60	84	108	
21	9551.0026	Mesbescherming MX.200	1					
21	9551.0027	Mesbescherming MX.250		1				
21	9551.0028	Mesbescherming MX.300			1			
21	9551.0029	Mesbescherming MX.430				1		
21	9551.0030	Mesbescherming MX.550					1	
23	9100.1000	Bout M10x40 DIN 931	-	-	-	5	5	
24	9200.1000	Sluistring SR10 DIN 128.1B	-	-	-	1	1	
25	0061.7010	Verbindingsplaat	-	-	-	1	1	
26	9205.1200	Veerring VR10,2 DIN 128A	-	-	-	5	5	
27	9150.1000	Moer M10 DIN 934	-	-	-	5	5	
30	9903.1001	Veerunster	-	-	-	-	-	
31	9573.0248	Mesdrukerset MX (optie) (1x plaat, 3x stelplaatje, 2x tapbout M10x30)	-	-	-	-	-	



Groep
180-24

Maaibalk MX met verende drukkers
en slijpbare 3,5 mm messen

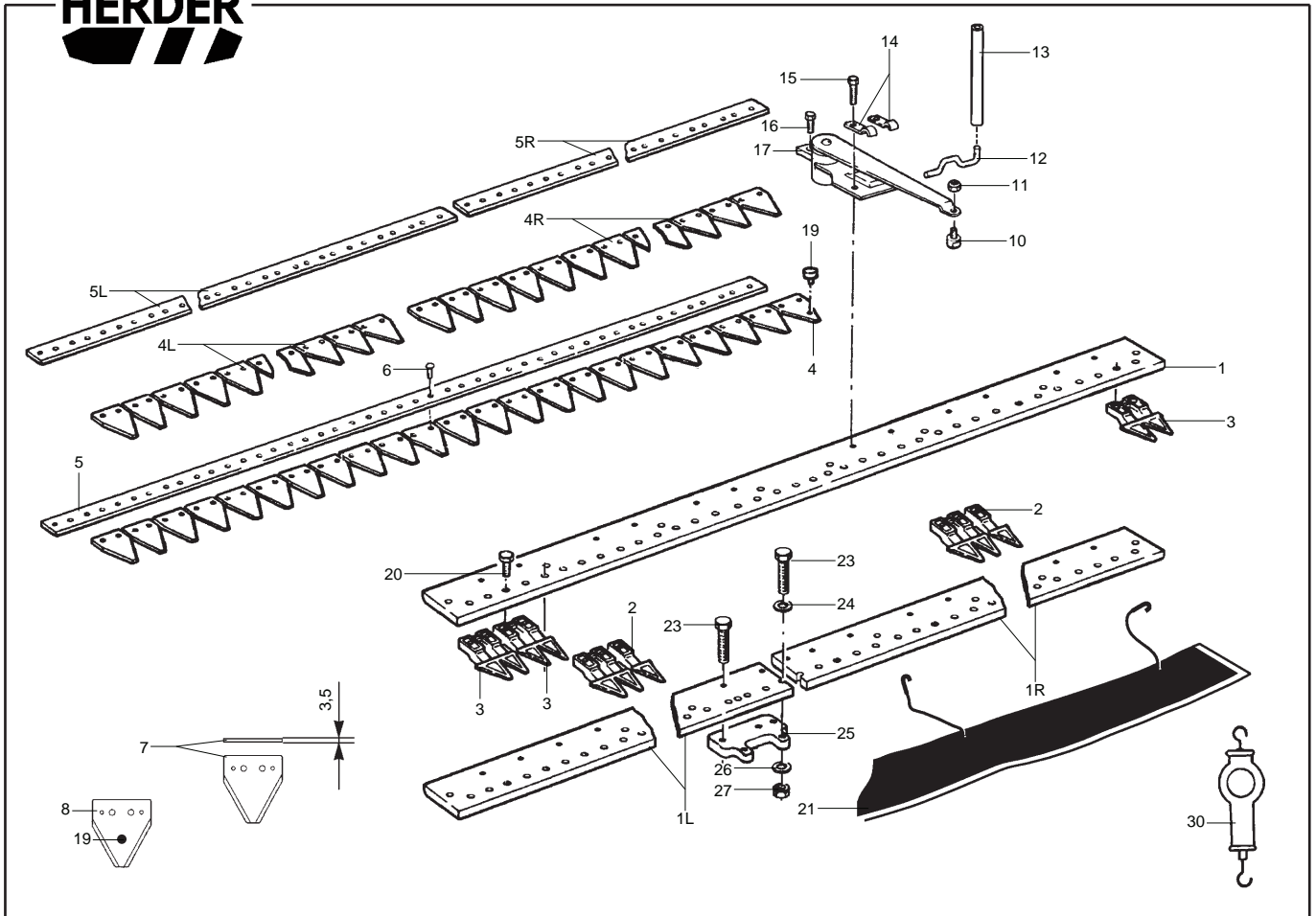


Pos. Nr.	Bestelnr.	Benaming	Aantal				
			200	250	300	430	550
-	-----	Maaibalk MX.200 cpl. - slijpbaar 3,5mm	1				
-	-----	Maaibalk MX.250 cpl. - slijpbaar 3,5mm		1			
-	-----	Maaibalk MX.300 cpl. - slijpbaar 3,5mm			1		
-	-----	Maaibalk MX.430 links cpl. - slijpbaar 3,5mm				1	
-	-----	Maaibalk MX.430 rechts cpl. - slijpbaar 3,5mm				1	
-	-----	Maaibalk MX.550 links cpl. - slijpbaar 3,5mm					1
-	-----	Maaibalk MX.550 rechts cpl. - slijpbaar 3,5mm					1
1	9570.0536	Balkrug MX.200	1				
1	9570.0537	Balkrug MX.250		1			
1	9570.0538	Balkrug MX.300			1		
1L	9570.0539	Balkrug MX.430 links				1	
1R	9570.0540	Balkrug MX.430 rechts				1	
1L	9570.0541	Balkrug MX.550 links					1
1R	9570.0542	Balkrug MX.550 rechts					1
2	9572.1016	Vinger MX (driedelig)	10	14	18	26	34
3	9572.1017	Gedeelde vinger (tweedelig)	3	3	3	3	3
4	9571.0065	Mes MX.200 cpl. - slijpbaar 3,5mm	1				
4	9571.0066	Mes MX.250 cpl. - slijpbaar 3,5mm		1			
4	9571.0067	Mes MX.300 cpl. - slijpbaar 3,5mm			1		
4L	9571.0068	Meshelft MX.430 links cpl. - slijpbaar 3,5mm				1	
4R	9571.0069	Meshelft MX.430 rechts cpl. - slijpbaar 3,5mm				1	
4L	9571.0070	Meshelft MX.550 links cpl. - slijpbaar 3,5mm					1
4R	9571.0071	Meshelft MX.550 rechts cpl. - slijpbaar 3,5mm					1
5	9571.0545	Mesrug MX.200	1				
5	9571.0546	Mesrug MX.250		1			
5	9571.0547	Mesrug MX.300			1		
5L	9571.0548	Mesrughelft MX.430 links				1	
5R	9571.0549	Mesrughelft MX.430 rechts				1	
5L	9571.0550	Mesrughelft MX.550 links					1
5R	9571.0551	Mesrughelft MX.550 rechts					1
6	9261.6160	Klinknagels 6x16 V. K8,8 (verpakking van 1/2 kg)	46	62	78	110	142
7	9572.0050	Mesje MX - slijpbaar 3,5mm	17	23	29	41	53
8	9572.0051	Mesje met nok MX - slijpbaar 3,5mm	6	8	10	14	18

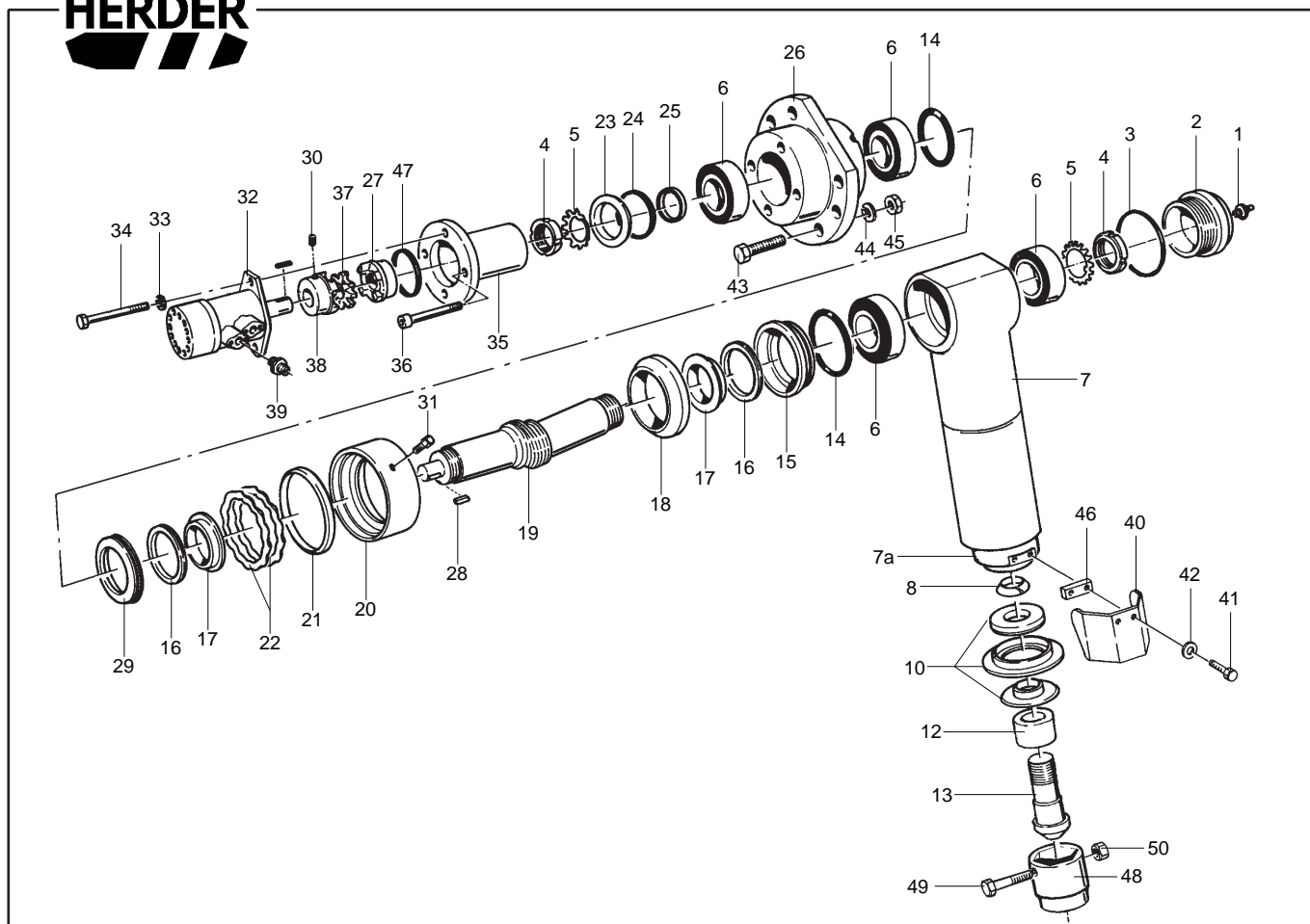


Groep
180-24

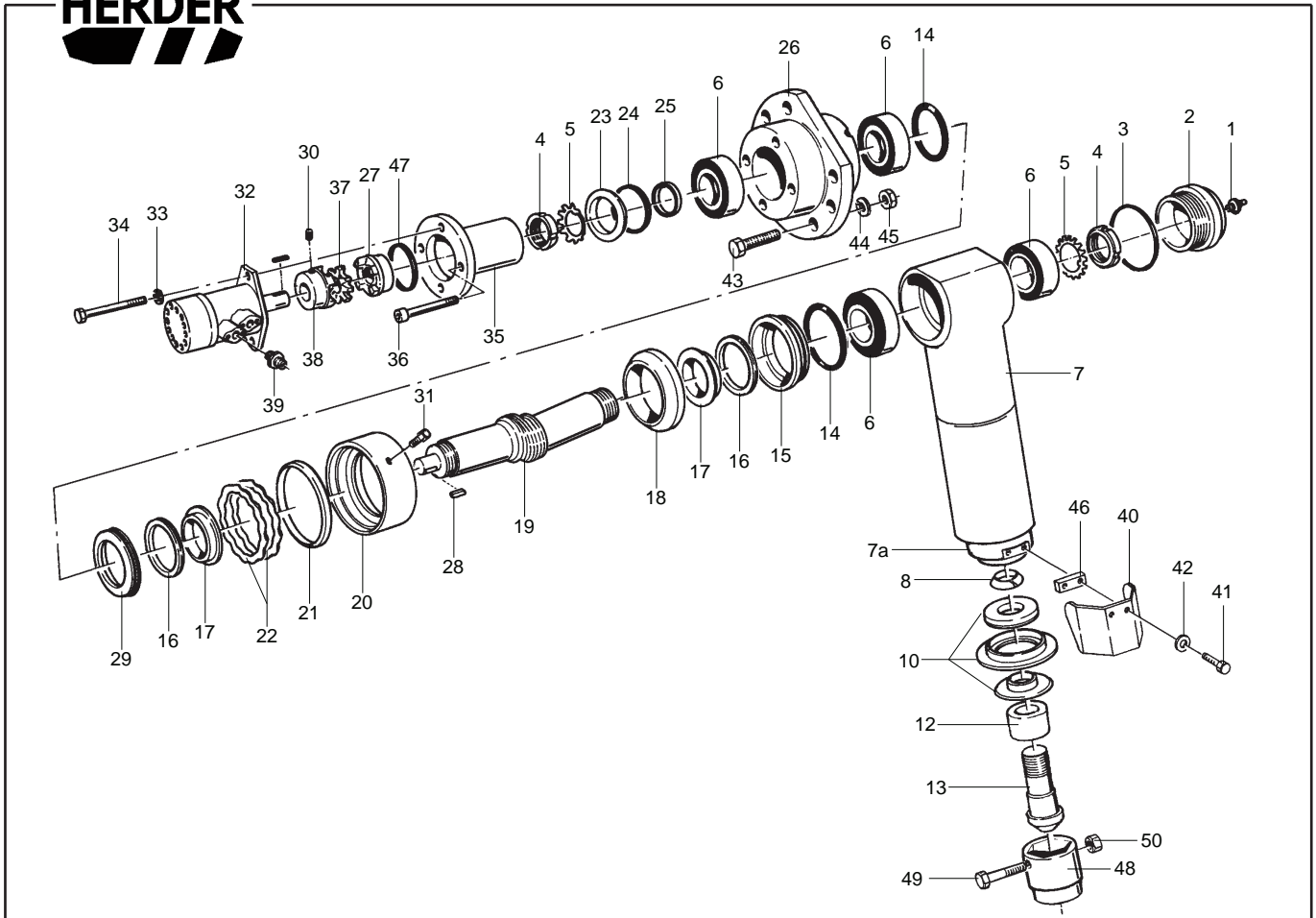
Maaibalk MX met verende drukkers
en slijpbare 3,5 mm messen



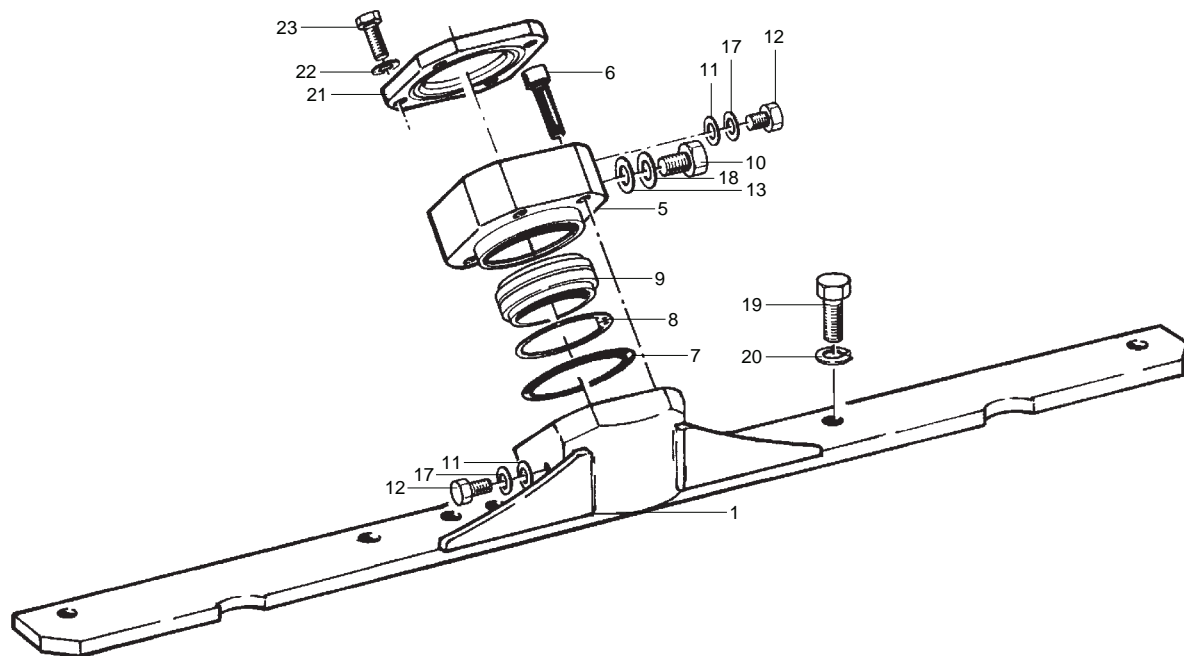
Pos. Nr.	Bestelnr.	Benaming	Aantal					2/2
			200	250	300	430	550	
10	9573.0244	Hulsje met draad MX	6	8	10	14	18	
11	9154.1001	Borgmoer M10x1 DIN 985	6	8	10	14	18	
12	9573.0243	Hevel MX	6	8	10	14	18	
13	0013.1246	Drukker hefboom $\varnothing 10 \times 1 \times 150$	1	1	1	1	1	
14	9573.0242	Beugel MX	12	16	20	28	36	
15	9101.0804	Tapbout M8x18 Din 933	12	16	20	28	36	
16	9101.0805	Tapbout M8x20 Din 933	6	8	10	14	18	
17	9573.0241	Verende drucker MX	6	8	10	14	18	
19	9573.0245	Nokje MX	6	8	10	14	18	
20	9101.1007	Tapbout M10x30 DIN 933	36	48	60	84	108	
21	9551.0026	Mesbescherming MX.200	1					
21	9551.0027	Mesbescherming MX.250		1				
21	9551.0028	Mesbescherming MX.300			1			
21	9551.0029	Mesbescherming MX.430				1		
21	9551.0030	Mesbescherming MX.550					1	
23	9100.1000	Bout M10x40 DIN 931	-	-	-	5	5	
24	9200.1000	Sluistring SR10 DIN 128.1B	-	-	-	1	1	
25	0061.7010	Verbindingsplaat	-	-	-	1	1	
26	9205.1200	Veerring VR10,2 DIN 128A	-	-	-	5	5	
27	9150.1000	Moer M10 DIN 934	-	-	-	5	5	
30	9903.1001	Veerunster	-	-	-	-	-	



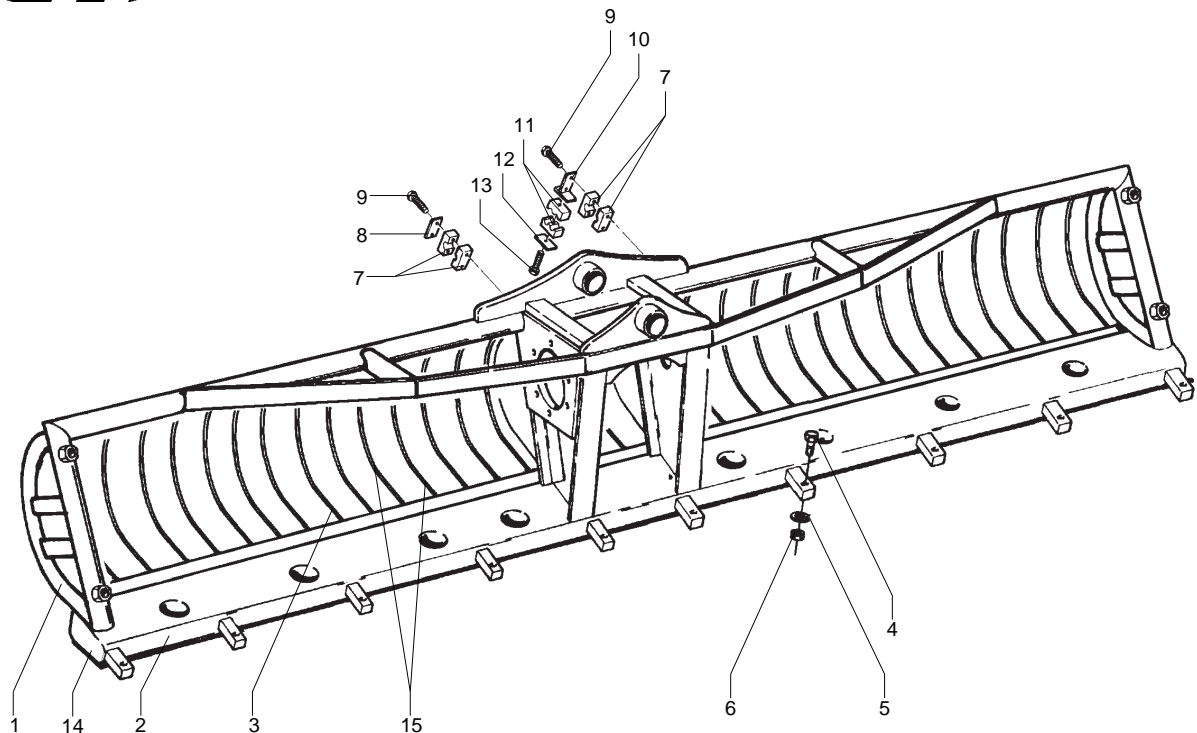
Pos. Nr.	Bestelnr.	Benaming	Aantal	1/2
-	1076.1002	Aandrijving MX cpl. (pos. 1 t/m 31)	-	
1	9310.0006	Smeernippel recht M8x1,25	1	
2	0.29.18	Deksel ø100x33 M94x1,5	1	
3	9350.3271	O-ring 90x2,5	1	
4	9153.1000	Stelmoer KM10 M50x1,5	2	
5	9214.1000	Borgring as 50mm MB50	2	
6	9500.2007	Lager ø50xø90x28	4	
7	1076.1004	Aandrijfarm MX	1	
7a	0023.0724	Onderste gedeelte van de aandrijfarm revisie=lasdeel	-	
8	1.1.109	Borgring ø37xø22x9	1	
10	0082.0278	Afdichtingsset ø70xø22x15	1	
12	0012.1432	Bus voor meskop MX ø35xø25x30	1	
13	0031.0333	Pen voor meskopverbinding MX ø30x96 M22x1,5	1	
14	9350.2473	O-ring 85x2	2	
15	0011.0276	Drukring MX ø98xø64x12,5	1	
16	9351.0225	V-ring 65mmxø55x5-8	2	
17	0011.0272	Ring voor afdichting MX ø70xø55x9	2	
18	0011.0321	Bolle glijring MX ø115xø80x22	1	
19	0022.0249	Aandrijf-as ø50	1	
20	0024.0728	Holle ring MX ø128xø84x44	1	
21	9356.0730	Vuilafstrijker ø110xø122x5,5	1	
22	9215.2000	Golfring W61670 ø108xø84x1,2	2	
23	9354.3400	Oliekeerring ø75xø90x8	1	
24	1.1.90	Afstandsring ø89xø85x5	1	
25	1.1.89	Looping ø75xø50x7,5	1	
26	0012.1553	Lagerhuis MX ø179xø90x101	1	
27	2.4.93	Koppelingshelft gat ø30	1	
28	9256.0803	Spie 8x7x36	1	
29	0011.0270	Drukring MX ø92xø64x8	1	
30	9112.0803	Stelschroef M8x16 DIN 916	2	
31	9113.6600	Tapbout M6x12 DIN 561 Borgen met Loctite 243	1	
32	9413.1112	Oliemotor OMR 80,3 cc HPS as ø25mm	1	
-	9358.0023	Afdichtingsset oliemotor	-	
-	9256.0802	Spie v. oliemotor 8x7x32 DIN 6885A	1	
33	9205.1400	Veerring VR 12,2 DIN 128A	2	



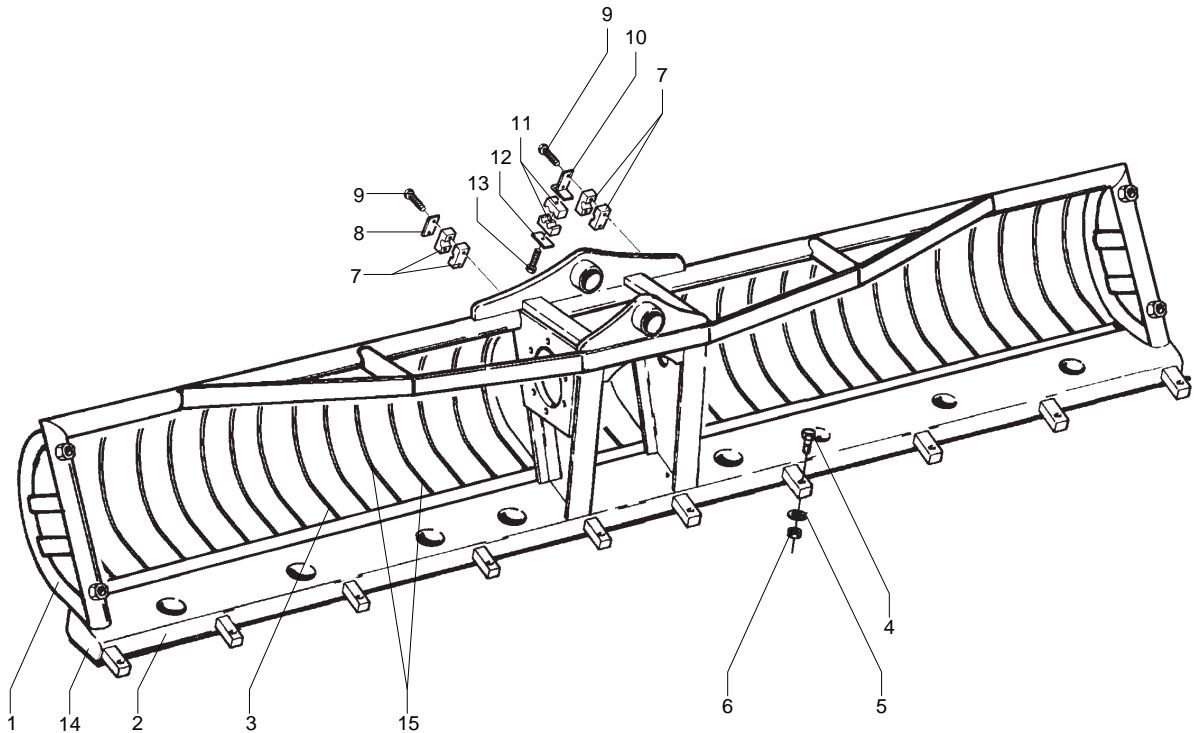
Pos. Nr.	Bestelnr.	Benaming	Aantal	2/2
34	9100.1214	Bout M12x140 DIN 931	2	
35	1.2.355	Koppelingshuis $\varnothing 131 \times \varnothing 75 \times 107$	1	
36	9105.1217	Inbusbout M12x110 DIN 912	2	
37	9510.5013	Koppelingsrubber A28 64D-H Groen	1	
38	0024.0551	Koppelingshelft gat $\varnothing 25$	1	
39	9300.1014	Rechte inschroefkoppeling 1/2"-15mm	2	
40	0062.1817	Kap van meskop	1	
41	9101.0808	Tapbout M8x30 DIN 933	2	
42	9205.1000	Veerring VR 8,2 DIN 128A	2	
43	9101.1210	Tapbout M12x55 DIN 933/10.9	8	
44	9205.1400	Veerring VR 12,2 DIN 128A	8	
45	9159.1200	Moer M12 DIN 934/10.9	8	
46	0041.0173	Vulplaat 16X49	1	
47	9350.3266	O-ring 78x2,5	1	
Demontage/montage gereedschap voor pen van meskopverbinding (pos. 48, 49, 50)				
48	0081.1006	Hulpstuk van meskopverbinding (dopsleutel SW 30 met gat)	1	
49	9100.1003	Bout M10x55 DIN 931	1	
50	9150.1000	Moer M10 DIN 934	1	



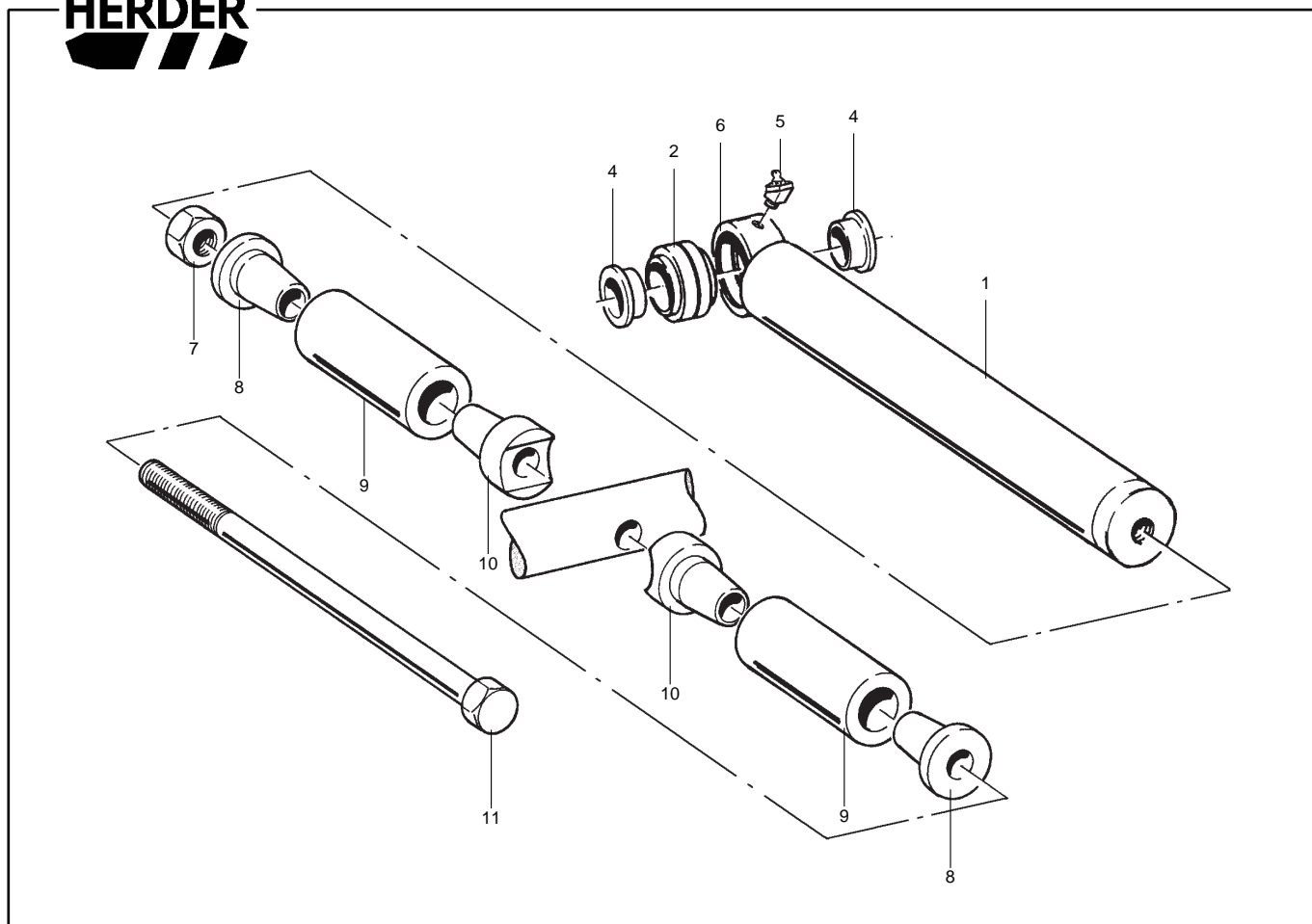
Pos. Nr.	Bestelnr.	Benaming	Aantal	1/1
-	1076.1009	Meskop MX cpl. met gelenklager (pos. 1 t/m 18)	-	
1	1076.1010	Meskop MX (685 lang)	1	
5	0012.1385	Lagerhuis 80x35xø51	1	
6	9105.0607	Inbusbout M6x30 DIN 912	4	
7	9350.1843	O-ring 60,04x1,78	1	
8	9211.4600	Borgring J55 DIN 472	1	
9	9500.0019	Gelenklager 35mm	1	
10	9101.0800	Tapbout M8x10 DIN 933	1	
11	9353.0010	Rood koperen ring ø6xø10x1	2	
12	9101.0601	Tapbout M6x10 DIN 933	2	
13	9353.0040	Rood koperen ring ø8xø14x1,5	1	
17	9200.0600	Sluitring SR 6 DIN 125.1B	2	
18	9200.0900	Sluitring SR 8 DIN 125.1B	1	
19	9101.0803	Tapbout M8x16 DIN 933	8	
20	9205.1000	Veerring VR 8,2 DIN 128A	8	
21	0011.0267	Klemring 80x7xø60	1	
22	9205.0700	Veerring VR 6,1 DIN 128A	4	
23	9100.0601	Tapbout M6x35 DIN 931	4	



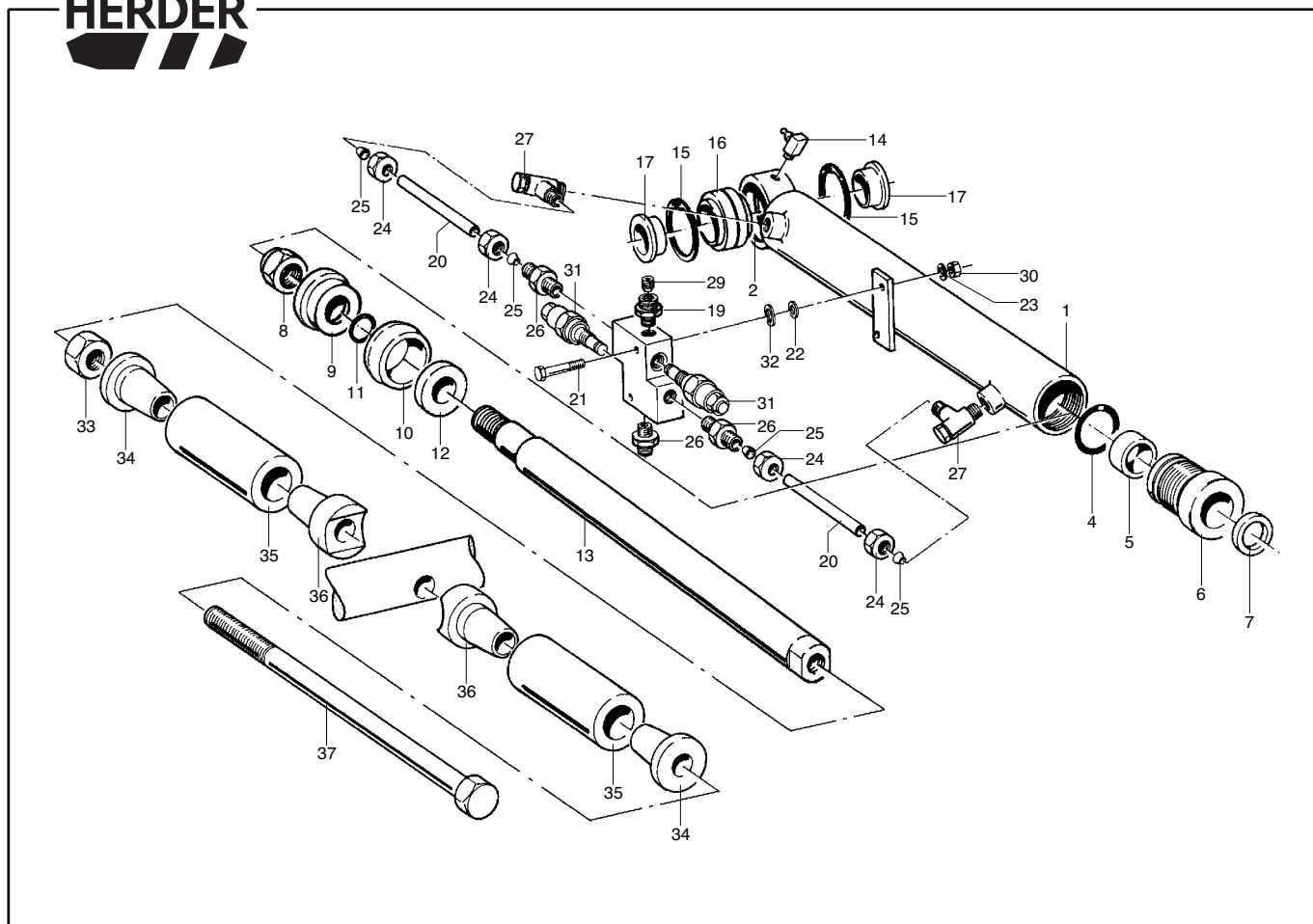
Pos. Nr.	Bestelnr.	Benaming	Aantal				
			200	250	300	430	550
1	1032.1001	Maaikorfrahmen MXL 200	1				
1	1052.1001	Maaikorfrahmen MXL 250		1			
1	1072.1001	Maaikorfrahmen MXL 300			1		
1	1092.1001	Maaikorfrahmen MXL 430				1	
1	1112.1001	Maaikorfrahmen MXL 550					1
1	1042.1001	Maaikorfrahmen MXZ 200	1				
1	1062.1001	Maaikorfrahmen MXZ 250		1			
1	1082.1001	Maaikorfrahmen MXZ 300			1		
1	1102.1001	Maaikorfrahmen MXZ 430				1	
1	1122.1001	Maaikorfrahmen MXZ 550					1
2	1032.1002	Onderbalk MX 200 (lasdeel)	1				
2	1052.1002	Onderbalk MX 250 (lasdeel)		1			
2	1072.1004	Onderbalk MX 300 (lasdeel)			1		
2	1092.1003	Onderbalk MX 430 (lasdeel)				1	
2	1112.1002	Onderbalk MX 550 (lasdeel)					1
3	1032.1003	Achterrek L + R MX 200 (lasdeel)	2				
3	1052.1003	Achterrek L + R MX 250 (lasdeel)		2			
3	1072.1008	Achterrek L + R MX 300/430/550 (lasdeel)			2	2	2
3	1092.1004	Achterrek midden MX 430/550 (lasdeel)				1	2
4	9100.1002	Bout M10x50 DIN 931	8	10	12	16	20
5	9205.1200	Veerring VR 10,2 DIN 128A	8	10	12	16	20
6	9150.1000	Moer M10 DIN 934	8	10	12	16	20
7	9272.0108	Beugel set los 1x20	2	2	2	2	2
8	9272.1102	Dekplaat 1x20	1	1	1	1	1
9	9100.0602	Bout M6x40 DIN 931	4	4	4	4	4
10	1072.1025	Steun van leidingbeugels (bij een kantelkopcilinder)	1	1	1	1	1
11	9272.0205	Beugel set los 2x15 (bij een kantelkopcilinder)	1	1	1	1	1
12	9272.1201	Dekplaat 2x15 (bij een kantelkopcilinder)	1	1	1	1	1
13	9100.0800	Bout M8x35 DIN 931 (bij een kantelkopcilinder)	1	1	1	1	1



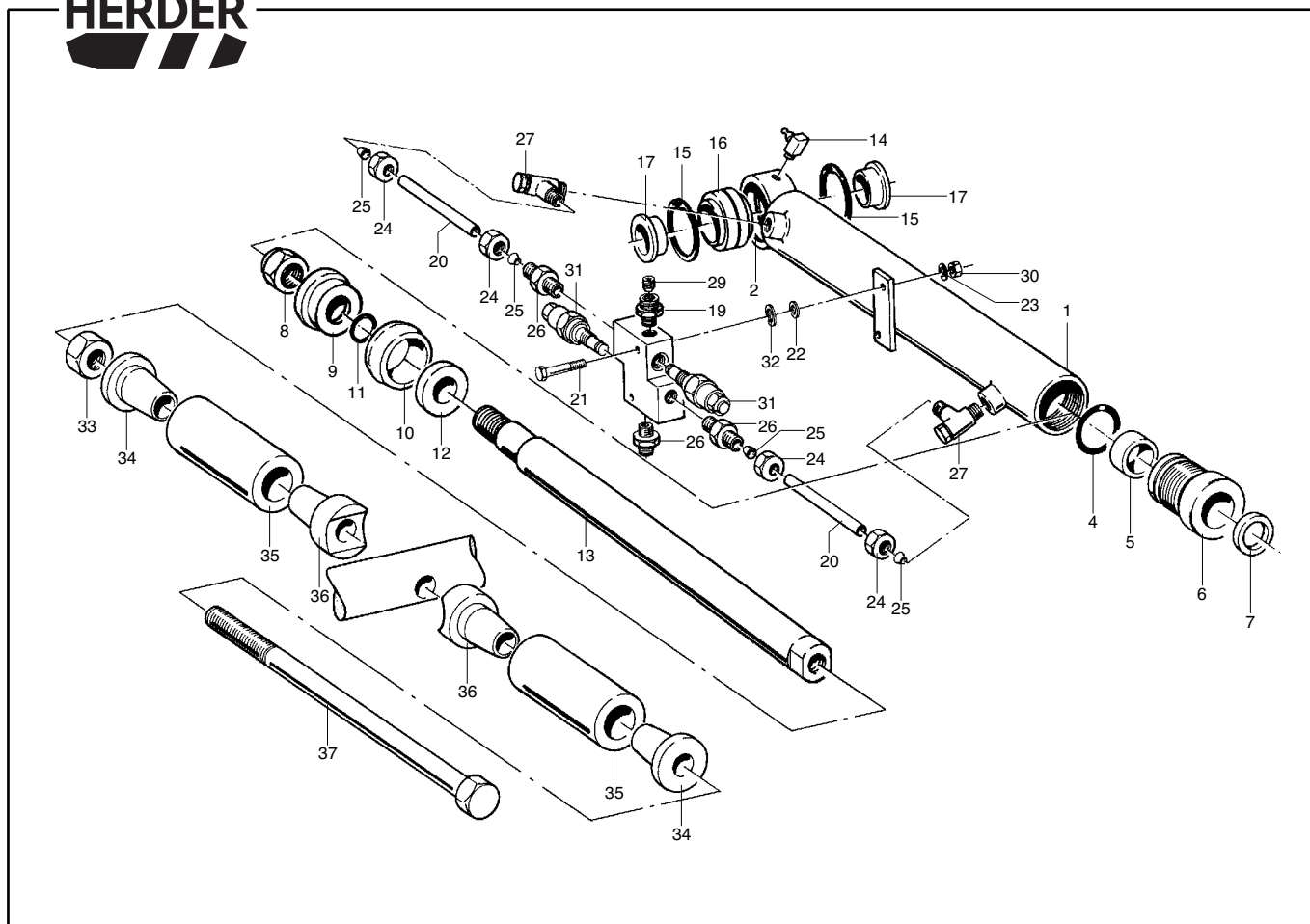
Pos. Nr.	Bestelnr.	Benaming	Aantal				
			200	250	300	430	550
14	0062.1815	Sleepgoot MX 200 (lasdeel)	1				
14	0062.1814	Sleepgoot MX 250 (lasdeel)		1			
14	0062.1813	Sleepgoot MX 300 (lasdeel)			1		
14	0062.1812	Sleepgoot MX 430 (lasdeel) (linker en rechter deel)				2	
14	0062.1811	Sleepgoot MX 550 (lasdeel) (linker en rechter deel)					2
15	0033.0179	Spijl MX ø13 (lasdeel)	22	30	38	54	70



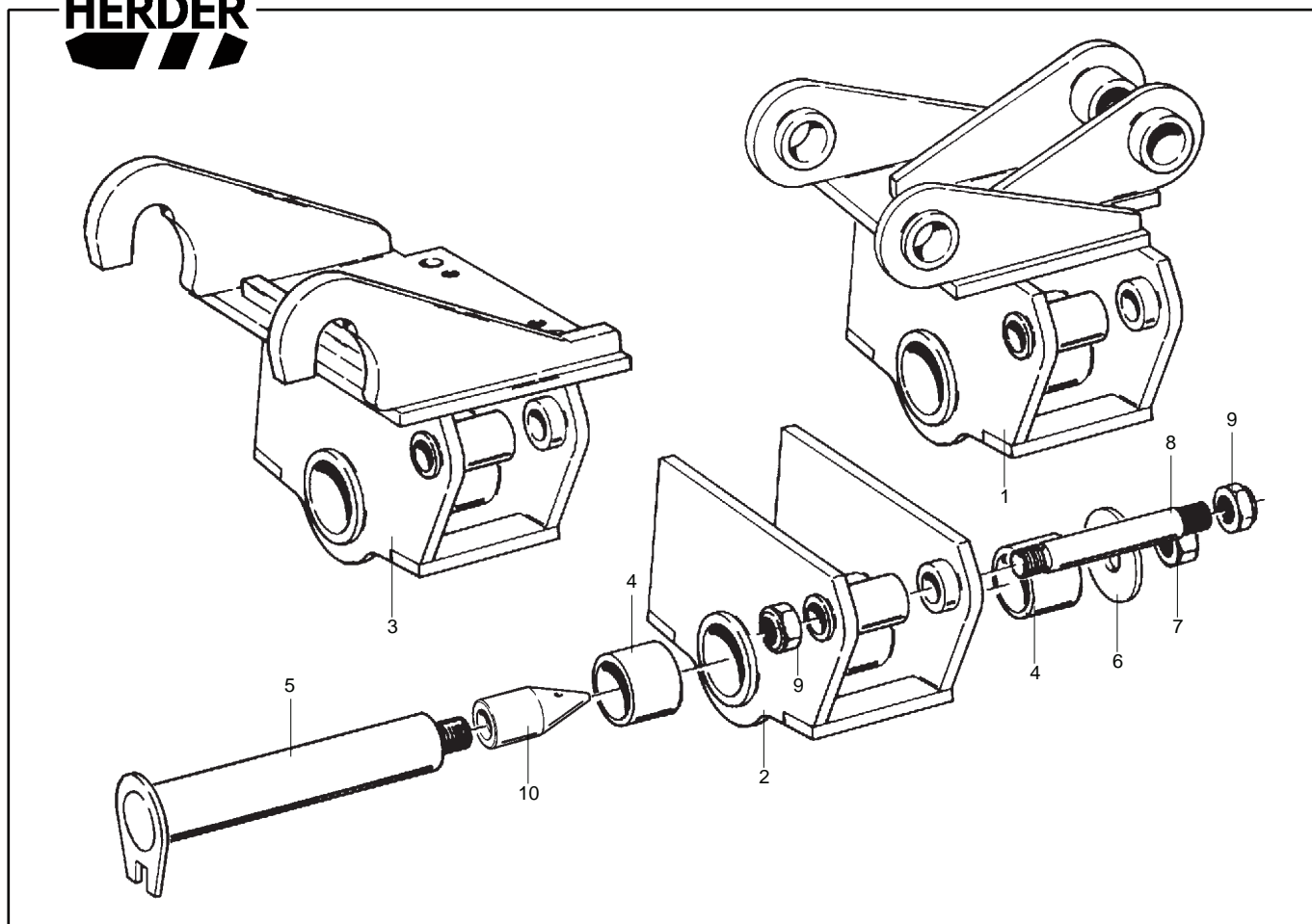
Pos. Nr.	Bestelnr.	Benaming	Aantal	1/1
-	1075.1007	Tussenstuk cpl. (pos. 1-5)	-	
1	1075.1008	Tussenstuk (incl. pos. 2)	1	
2	9500.0019	Gelenklager $\varnothing 35 \times \varnothing 55 \times 25$	1	
4	0012.1439	Bus $\varnothing 35 \times \varnothing 30 \times 17$	2	
5	9310.0201	Smeernippel M6x1 45°	1	
6	9500.0020	Cilinderoog (lasdeel)	1	
7	9150.2000	Moer M20 DIN 934	1	
8	0012.1435	Bus $\varnothing 69 \times \varnothing 20 \times 50$	2	
9	0082.0281	Buffer $\varnothing 40 \times \varnothing 60 \times 110$	2	
10	0012.1436	Bus $\varnothing 69 \times \varnothing 20 \times 57$	2	
11	9100.2022	Bout M20x320 DIN 931	1	



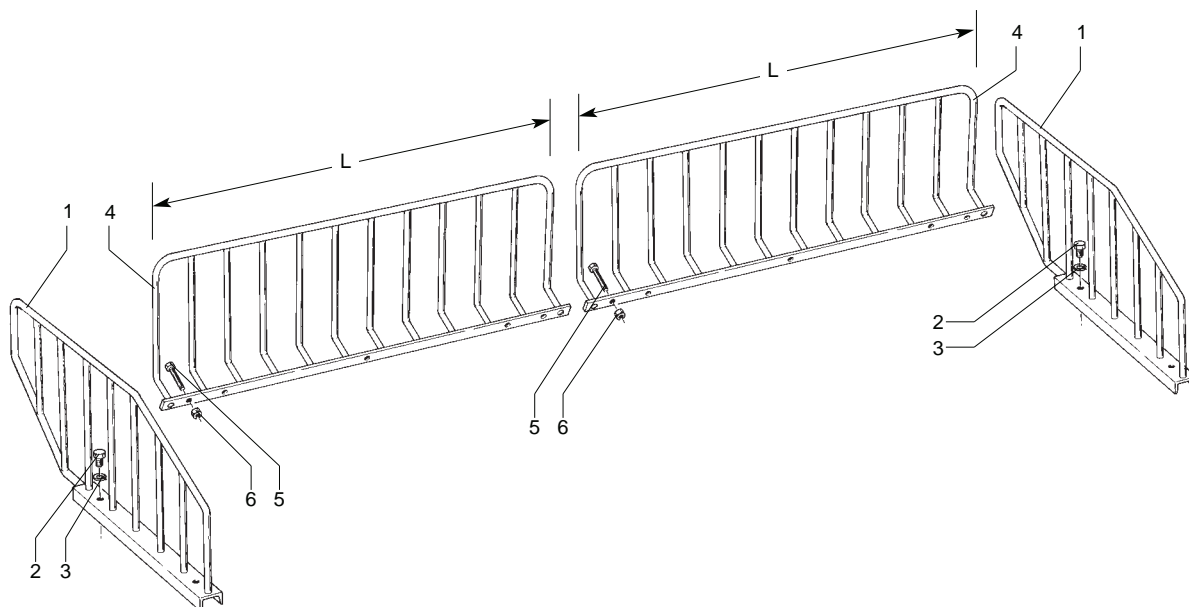
Pos. Nr.	Bestelnr.	Benaming	Aantal	1/2
-	1075.1006	Cilinder 60/32/245 cpl.(kantelkop MX) 1 x Gelenklager ø35 (Pos. : 1 t/m 32)	-	
-	9358.2008	Afdichtingsset (Pos. 4, 5, 7, 10, 11)	-	
-	1075.1005	Balanceerklep cpl. (Pos. 19, 26, 29, 31) (met afgestelde veiligheidspatronen)	-	
1	1075.1003	Cilindermantel inwendig ø60 (incl. pos. 2)	1	
2	0012.1338	Cilinderoog (lasdeel)	-	
4	-----	O-ring 50,39x3,53	1	
5	-----	Stangmanchet ø32xø40x8	1	
6	2.4.86	Cilinderdeksel ø60	1	
7	-----	Vuilafstrijker ø32xø40x5-7	1	
8	9150.2400	Moer M24 DIN 934	1	
9	0024.0629	Zuiger ø60	1	
10	-----	Zuigermanchet ø60xø44	1	
11	-----	O-ring 22x2,5	1	
12	0024.0630	Zuigerplaat ø60	1	
13	0021.0282	Cilinderstang ø32	1	
14	9310.0103	Smeernippel haaks M8x1,25	1	
15	9211.4600	Borgring J55 DIN 472	2	
16	9500.0019	Gelenklager ø35xø55x25	1	
17	0012.1439	Bus v. cilinderbevestiging ø30-ø35	2	
19	0081.0610	Inschroefkoppeling v. smoring 1/4"-10mm	1	
20	9030.5016	Hydr. buis ø10x1 L = 82 mm	2	
21	9100.0604	Bout M6x50 DIN 931	2	
22	9203.0400	Carrosseriering SR6 DIN 902	2	
23	9205.0700	Veerring VR6,1 DIN 128A	2	
24	9300.0112	Wartelmoer 10mm	4	
25	9300.0203	Profielring 10mm	4	
26	9300.1007	Rechte inschroefkoppeling 1/4"-10mm	3	
27	9300.2406	Haakse zwenk koppeling 1/4"-10mm	2	
29	9310.1108	Sproeier 1/16 NPTF x 0,8 mm	1	
30	9150.0600	Moer M6 DIN 934	2	
31	9330.9013	Balanceerpatroon enkelwerkend 200 bar	2	



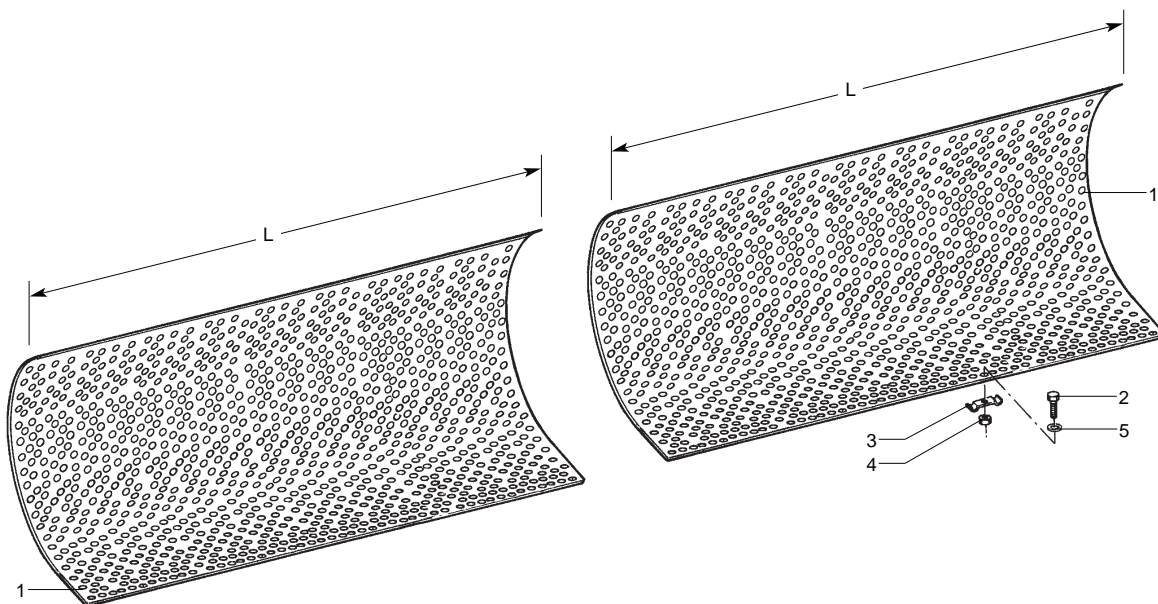
Pos. Nr.	Bestelnr.	Benaming	Aantal	2/2
32	9202.1400	Zware sluitring SR8 DIN 7349	2	
33	9150.2000	Moer M20 DIN 934	1	
34	0012.1435	Bus $\varnothing 69 \times \varnothing 20 \times 50$	2	
35	0082.0281	Buffer $\varnothing 40 \times \varnothing 60 \times 110$	2	
36	0012.1436	Bus $\varnothing 69 \times \varnothing 20 \times 57$	2	
37	9100.2022	Bout M20x320 DIN 931	1	



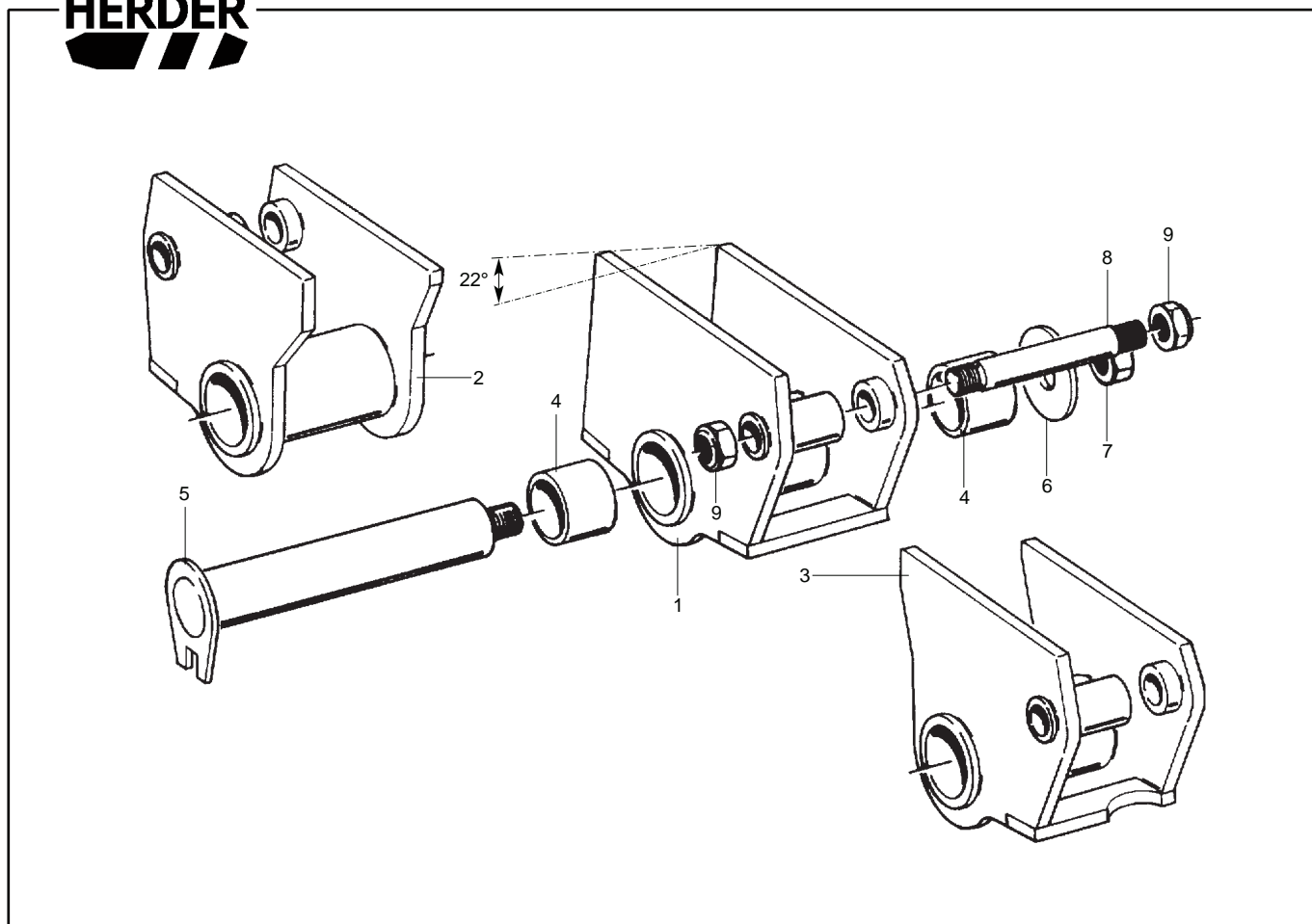
Pos. Nr.	Bestelnr.	Benaming	Aantal	1/1
1	1131.1002	Korfdrager MX H20 (ophangpen aan de giek en de pen van bakcilinder ø35)	1	
2	1130.1003	Korfdrager onderstel	1	
3	1131.1001	Korfdrager MX SS	1	
4	9500.5032	Lagerbus ø60xø70x60	2	
5	1072.1029	Ophangpen MX ø60x298	1	
6	6.1.227	Sluitring ø33xø90x4	1	
7	9154.3000	Borgmoer M30 DIN 985	1	
8	0031.0334	Pen van kantelkopcilinder ø30x165	1	
9	9154.2700	Borgmoer M27 DIN 985	2	
10	0022.0432	Zoeker voor pennen ø60 met draad M30x3,5 (montagegereedschap voor pennen)	-	



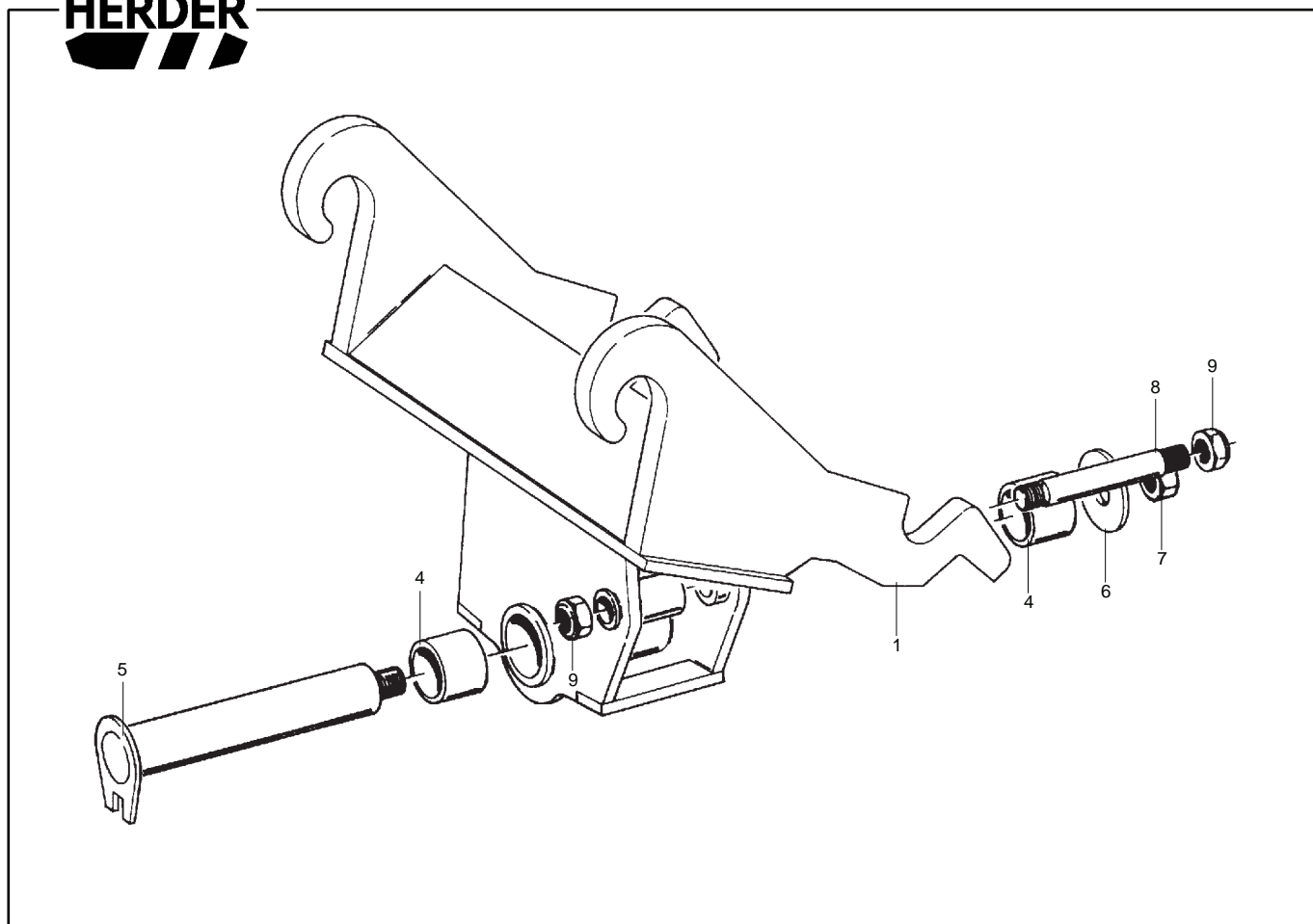
Pos. Nr.	Bestelnr.	Benaming	Aantal					1/1
			200	250	300	430	550	
-	1032.1004	Opzetset MX.200 cpl.	1					
-	1052.1004	Opzetset MX.250 cpl.		1				
-	1072.1002	Opzetset MX.300 cpl.			1			
-	1092.1002	Opzetset MX.430 cpl.				1		
-	1112.1003	Opzetset MX.550 cpl.					1	
1	1072.1013	Zij opzetrek MX	2	2	2	2	2	
2	9101.1202	Tapbout M12x20 DIN 933	4	4	4	4	4	
3	9205.1400	Veerring VR 12,2 DIN 128A	4	4	4	4	4	
4	1072.1009	Opzetrek L=539 mm	2				2	
4	1072.1010	Opzetrek L=847 mm		2				
4	1072.1011	Opzetrek L=1155 mm			2			
4	1072.1012	Opzetrek L=1463 mm				2	2	
5	9101.1008	Tapbout M10x35 DIN 933	4	6	8	10	14	
6	9154.1000	Borgmoer M10 DIN 985	4	6	8	10	14	



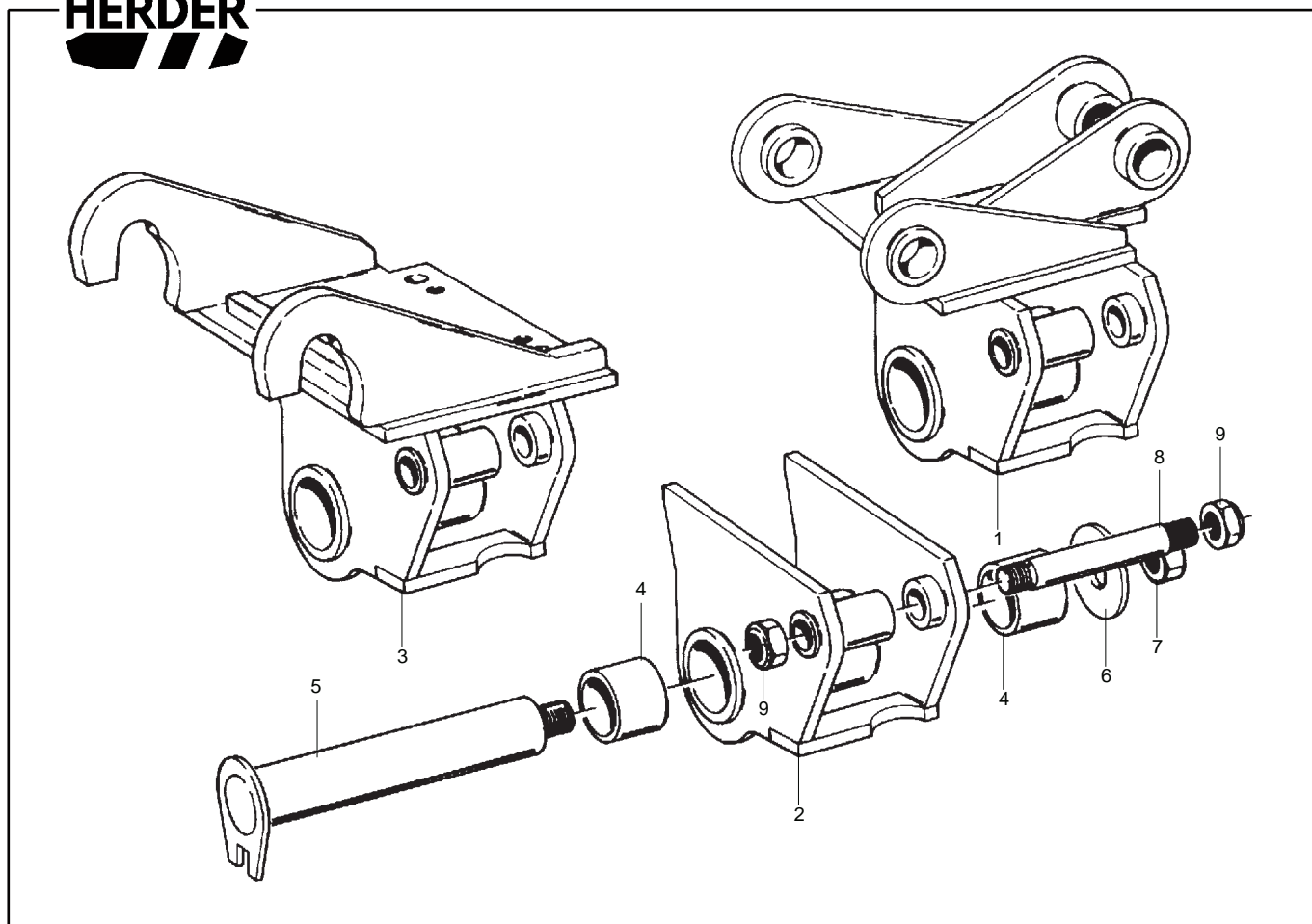
Pos. Nr.	Bestelnr.	Benaming	Aantal					1/1
			200	250	300	430	550	
-	1032.1005	Vulplatenset MX 200 cpl.	1					
-	1052.1005	Vulplatenset MX 250 cpl.		1				
-	1072.1021	Vulplatenset MX 300 cpl.			1			
-	1092.1005	Vulplatenset MX 430 cpl.				1		
-	1112.1004	Vulplatenset MX 550 cpl.					1	
1	0062.1844	Vulplaat MX 200 L=690 mm	2					
1	0062.1845	Vulplaat MX 250 L=990 mm		2				
1	0062.1846	Vulplaat MX 300 L=1300 mm			2			
1	0062.1847	Vulplaat MX 430 L=1900 mm				2		
1	0062.1848	Vulplaat MX 550 L=2500 mm					2	
2	9101.0805	Tapbout M8X20 DIN 933	8	8	8	12	12	
3	5.1.233	Beugel	8	8	8	12	12	
4	9154.0800	Borgmoer M8 DIN 985	8	8	8	12	12	
5	9203.2003	Sluitring ø8xø28 SR8 DIN 440R	8	8	8	12	12	



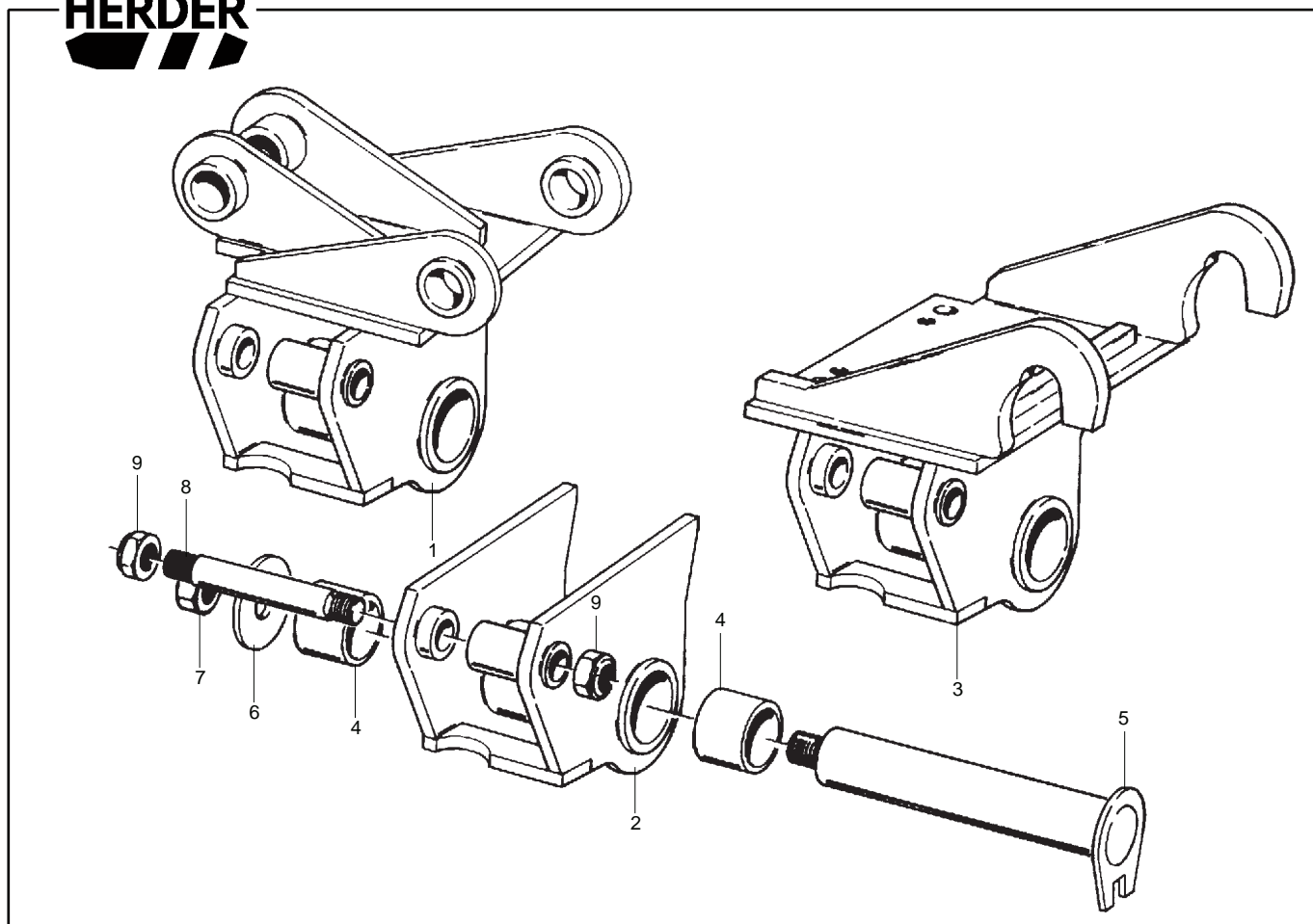
Pos. Nr.	Bestelnr.	Benaming	Aantal	1/1
1	1130.1004	Korfdrager onderstel 22° MX (niet kantelbaar)	1	
2	1130.1002	Korfdrager onderstel 22° MX HKL met kantelcilinder aan de linkerkant	1	
3	1130.1007	Korfdrager onderstel 22° MX HKR met kantelcilinder aan de rechterkant	1	
4	9500.5032	Lagerbus $\varnothing 60 \times \varnothing 70 \times 60$	2	
5	1072.1029	Ophangpen MX $\varnothing 60 \times 298$	1	
6	6.1.227	Sluitring $\varnothing 33 \times \varnothing 90 \times 4$	1	
7	9154.3000	Borgmoer M30 DIN 985	1	
8	0031.0334	Pen van kantelkopcilinder $\varnothing 30 \times 165$	1	
9	9154.2700	Borgmoer M27 DIN 985	2	



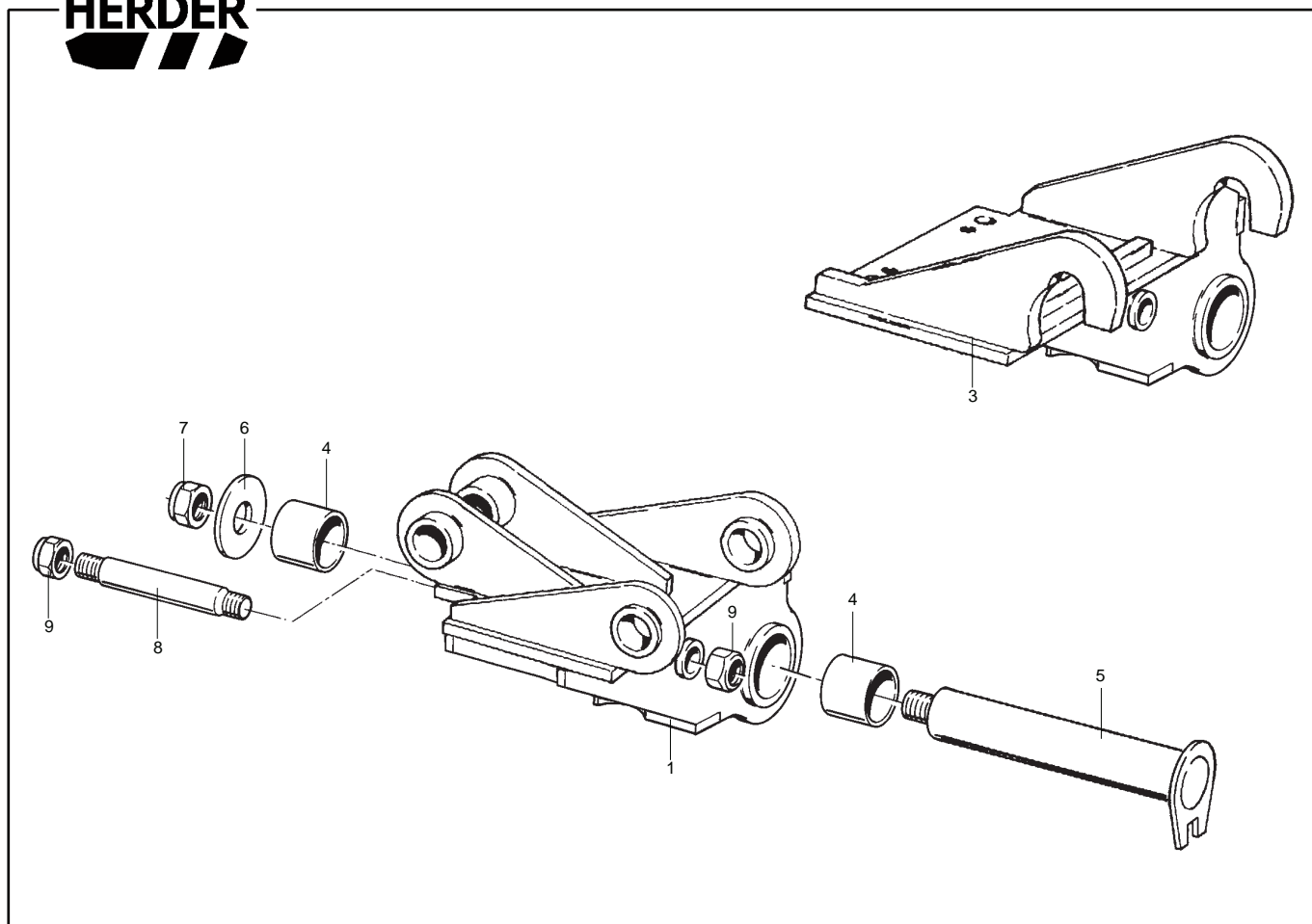
Pos. Nr.	Bestelnr.	Benaming	Aantal	1/1
1	1131.1003	Korfdrager CW 20-40 MX	1	
4	9500.5032	Lagerbus $\varnothing 60 \times \varnothing 70 \times 60$	2	
5	1072.1029	Ophangpen MX $\varnothing 60 \times 298$	1	
6	6.1.227	Sluitring $\varnothing 33 \times \varnothing 90 \times 4$	1	
7	9154.3000	Borgmoer M30 DIN 985	1	
8	0031.0334	Pen van kantelkopcilinder $\varnothing 30 \times 165$	1	
9	9154.2700	Borgmoer M27 DIN985	2	



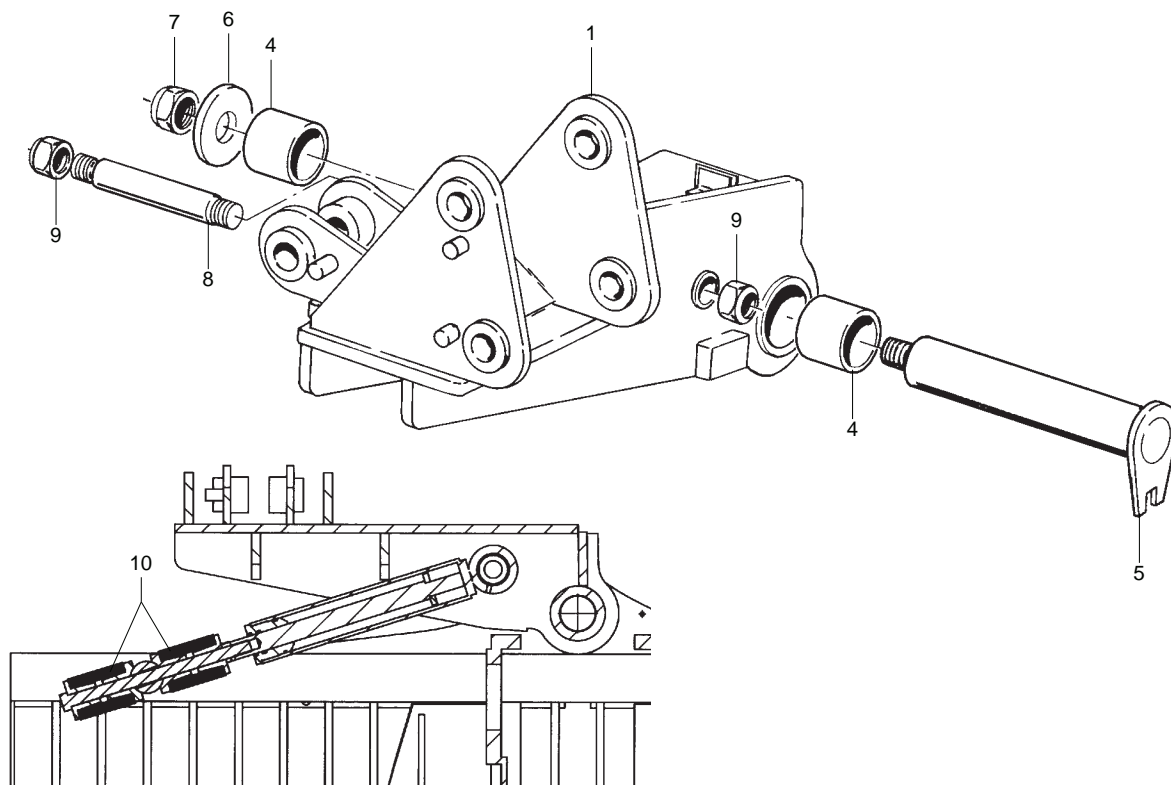
Pos. Nr.	Bestelnr.	Benaming	Aantal	1/1
		Korfdrager met de kantelcilinder aan de rechterkant		
1	1134.1001	Korfdrager MX H20 HKR (ophangpen aan de giek en de pen van bakcilinder $\varnothing 35$)	1	
2	1130.1001	Korfdrager onderstel HKR	1	
3	1134.1002	Korfdrager MX SS HKR	1	
4	9500.5032	Lagerbus $\varnothing 60 \times \varnothing 70 \times 60$	2	
5	1072.1029	Ophangpen MX $\varnothing 60 \times 298$	1	
6	6.1.227	Sluitring $\varnothing 33 \times \varnothing 90 \times 4$	1	
7	9154.3000	Borgmoer M30 DIN 985	1	
8	0031.0334	Pen van kantelkopcilinder $\varnothing 30 \times 165$	1	
9	9154.2700	Borgmoer M27 DIN 985	2	



Pos. Nr.	Bestelnr.	Benaming	Aantal	1/1
		Korfdrager met de kantelcilinder aan de linkerkant		
1	1135.1036	Korfdrager MX H20 HKL (ophangpen aan de giek en de pen van bakcilinder $\varnothing 35$)	1	
2	1130.1005	Korfdrager onderstel HKL	1	
3	1135.1028	Korfdrager MX SS HKL	1	
4	9500.5032	Lagerbus $\varnothing 60 \times \varnothing 70 \times 60$	2	
5	1072.1029	Ophangpen MX $\varnothing 60 \times 298$	1	
6	6.1.227	Sluitring $\varnothing 33 \times \varnothing 90 \times 4$	1	
7	9154.3000	Borgmoer M30 DIN 985	1	
8	0031.0334	Pen van kantelkopcilinder $\varnothing 30 \times 165$	1	
9	9154.2700	Borgmoer M27 DIN 985	2	

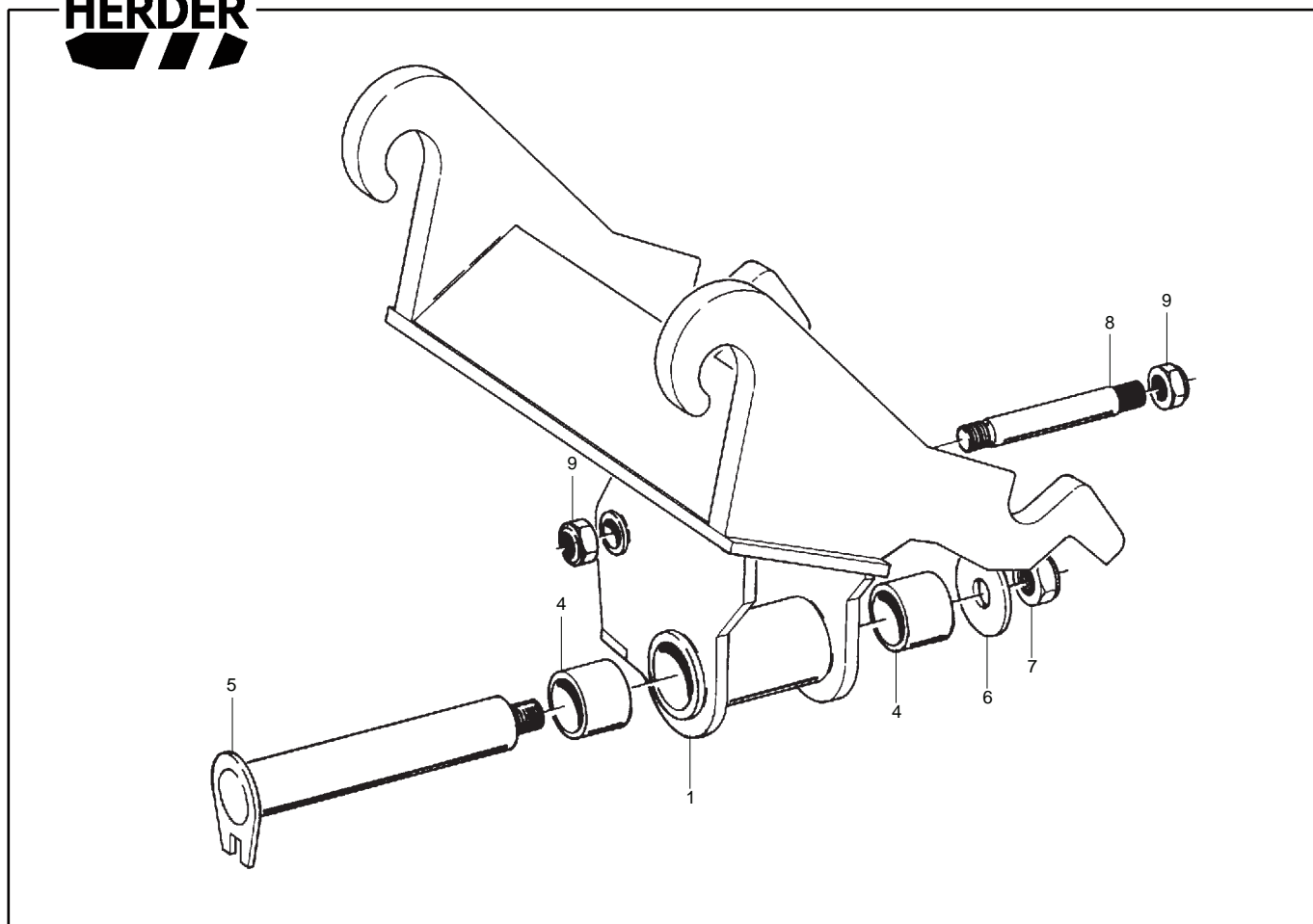


Pos. Nr.	Bestelnr.	Benaming	Aantal	1/1
		Korfdrager met de kantelcilinder aan de linkerkant (81°)		
1	1135.1016	Korfdrager MX H20 HKL (81°) (ophangpen aan de giek en de pen van bakcilinder ø35)	1	
3	1135.1017	Korfdrager MX SS HKL (81°)	1	
4	9500.5032	Lagerbus ø60xø70x60	2	
5	1072.1029	Ophangpen MX ø60x298	1	
6	6.1.227	Sluitring ø33xø90x4	1	
7	9154.3000	Borgmoer M30 DIN 985	1	
8	0031.0334	Pen van kantelkopcilinder ø30x165	1	
9	9154.2700	Borgmoer M27 DIN 985	2	

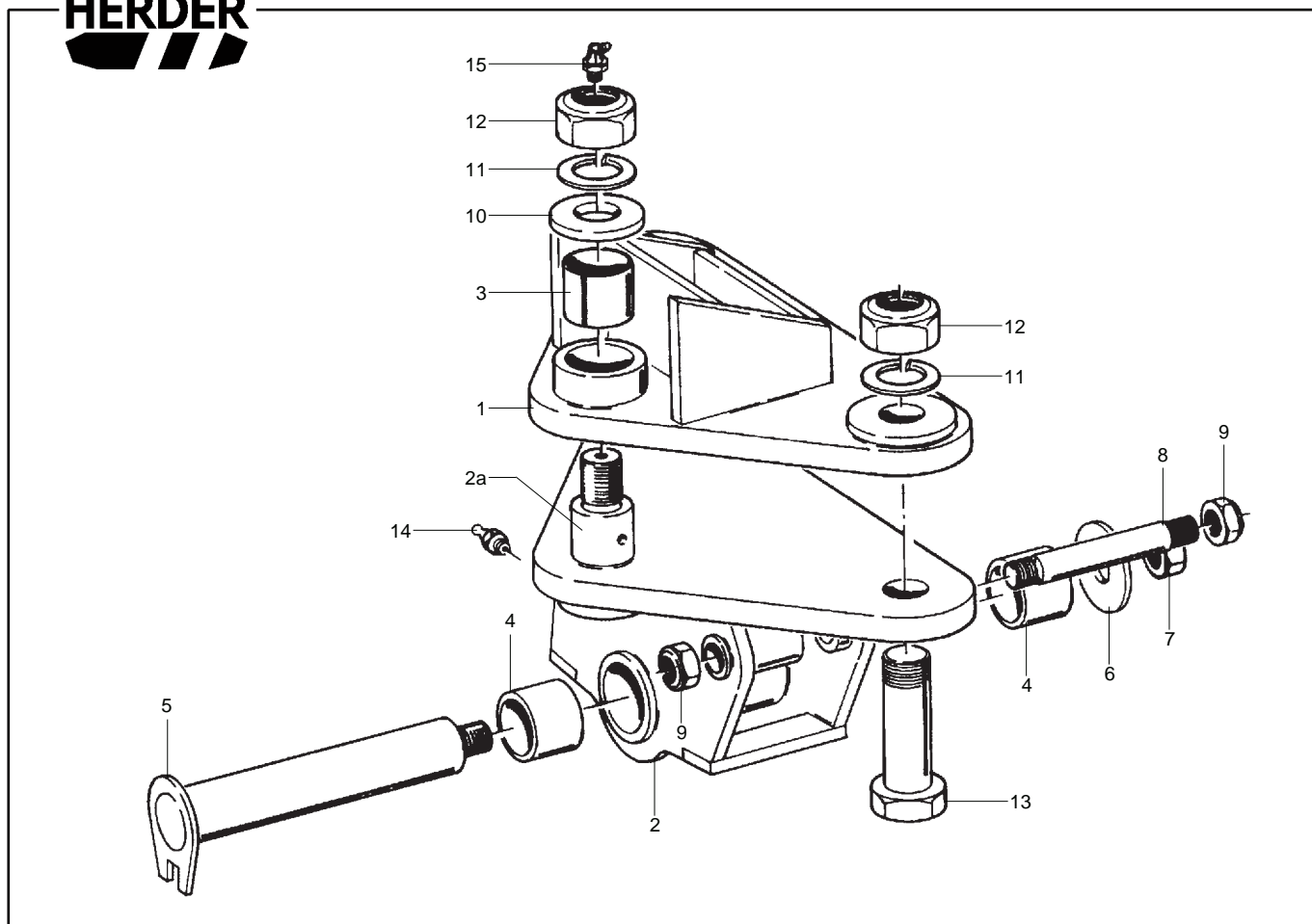


Pos. Nr.	Bestelnr.	Benaming	Aantal	1/1
		Korfdrager met de kantelcilinder aan de linkerkant (90°)		
1	1135.1023	Korfdrager MX H20 VHKL (90°) (ophangpen aan de giek en de pen van bakcilinder ø35)	1	
4	9500.5032	Lagerbus ø60xø70x60	2	
5	1072.1029	Ophangpen MX ø60x298	1	
6	6.1.227	Sluitring ø33xø90x4	1	
7	9154.3000	Borgmoer M30 DIN 985	1	
8	0031.0334	Pen van kantelkopcilinder ø30x165	1	
9	9154.2700	Borgmoer M27 DIN 985	2	
10	0082.0279	Zware buffer ø40xø73x110	2	

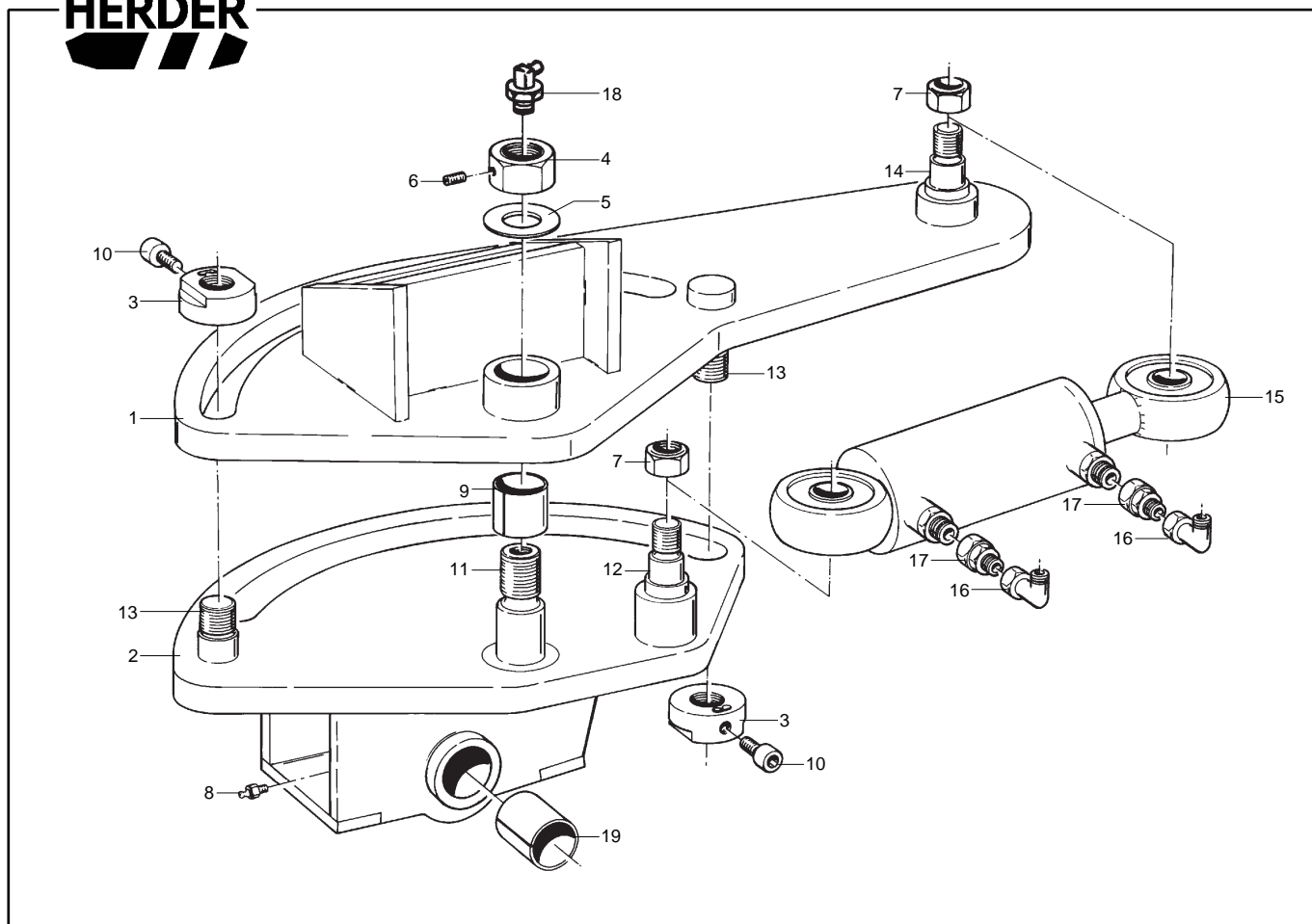
De overige onderdelen van de kantelkopcilinder zijn te vinden in groep 163.05 = cilinder 60/32/245 kantelkop MX



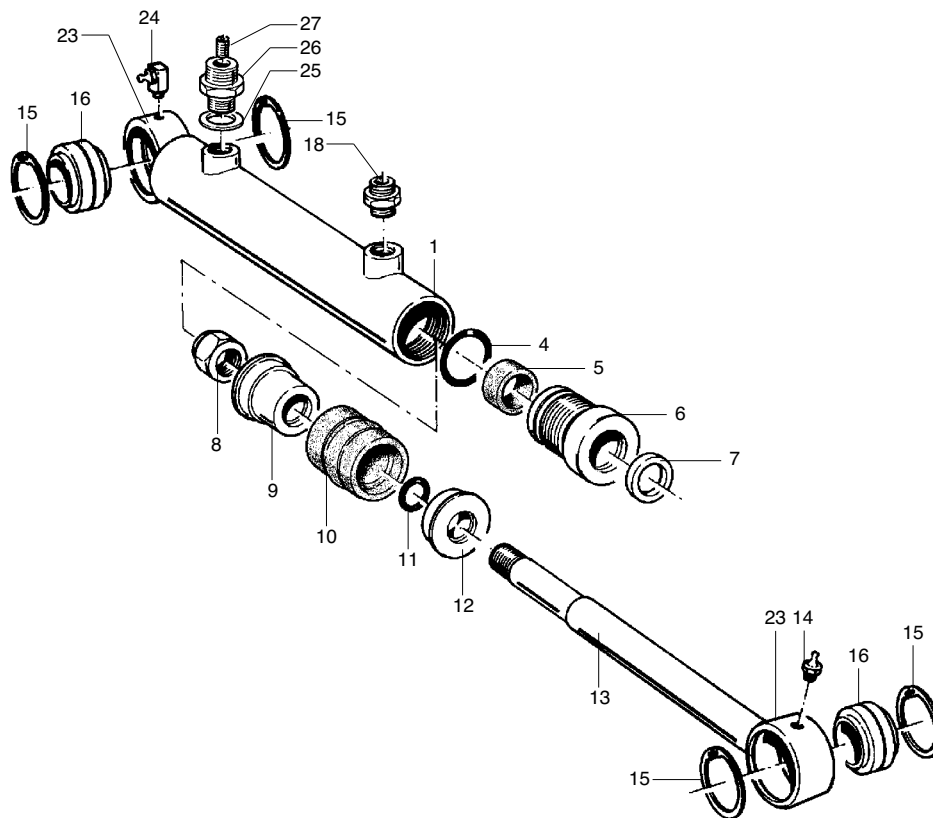
Pos. Nr.	Bestelnr.	Benaming	Aantal	1/1
		Korfdrager met de kantelcilinder aan de linkerkant		
1	1135.1001	Korfdrager HKL CW 20-40 MX	1	
4	9500.5032	Lagerbus $\varnothing 60 \times \varnothing 70 \times 60$	2	
5	1072.1029	Ophangpen MX $\varnothing 60 \times 298$	1	
6	6.1.227	Sluitring $\varnothing 33 \times \varnothing 90 \times 4$	1	
7	9154.3000	Borgmoer M30 DIN 985	1	
8	0031.0334	Pen van kantelkopcilinder $\varnothing 30 \times 165$	1	
9	9154.2700	Borgmoer M27 DIN 985	2	



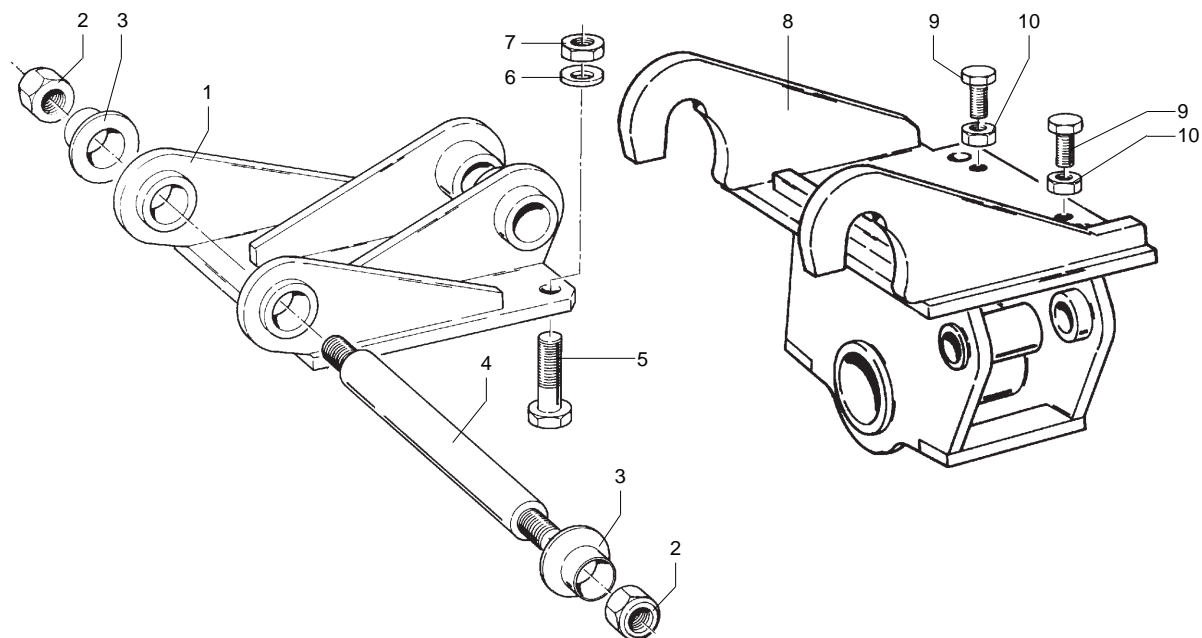
Pos. Nr.	Bestelnr.	Benaming	Aantal	1/1
-	1130.1011	Mechanische draaikop MX Basis 90° (pos. 1-4, 10-16)	-	
1	3.27.41.02	Bovenste draaiplaat Basis incl. pos. 3	1	
2	1130.1008	Korfdrager onderstel MX MD incl. pos. 4	1	
2a	2.1.98	Centrale pen M42 (lasdeel)	-	
3	9500.5018	Lagerbus $\varnothing 60 \times \varnothing 65 \times 60$	1	
4	9500.5032	Lagerbus $\varnothing 60 \times \varnothing 70 \times 60$	2	
5	1072.1029	Ophangpen MX $\varnothing 60 \times 298$	1	
6	6.1.227	Sluitring $\varnothing 33 \times \varnothing 90 \times 4$	1	
7	9154.3000	Borgmoer M30 DIN 985	1	
8	0031.0334	Pen van kantelkopcilinder $\varnothing 30 \times 165$	1	
9	9154.2700	Borgmoer M27 DIN 985	2	
10	6.1.646	Taatsring $\varnothing 43 \times \varnothing 90 \times 10$	1	
11	9205.2800	Veerring VR 42,5 DIN 128A	3	
12	9150.4200	Moer M42 DIN 934	3	
13	9100.4200	Bout M42x120 DIN 931	2	
14	9310.0006	Smeernippel recht M8x1,25	1	
15	9310.0103	Smeernippel haaks M8x1,25	1	
16	9903.0065	Steeksleutel 65mm (niet getekend)	1	



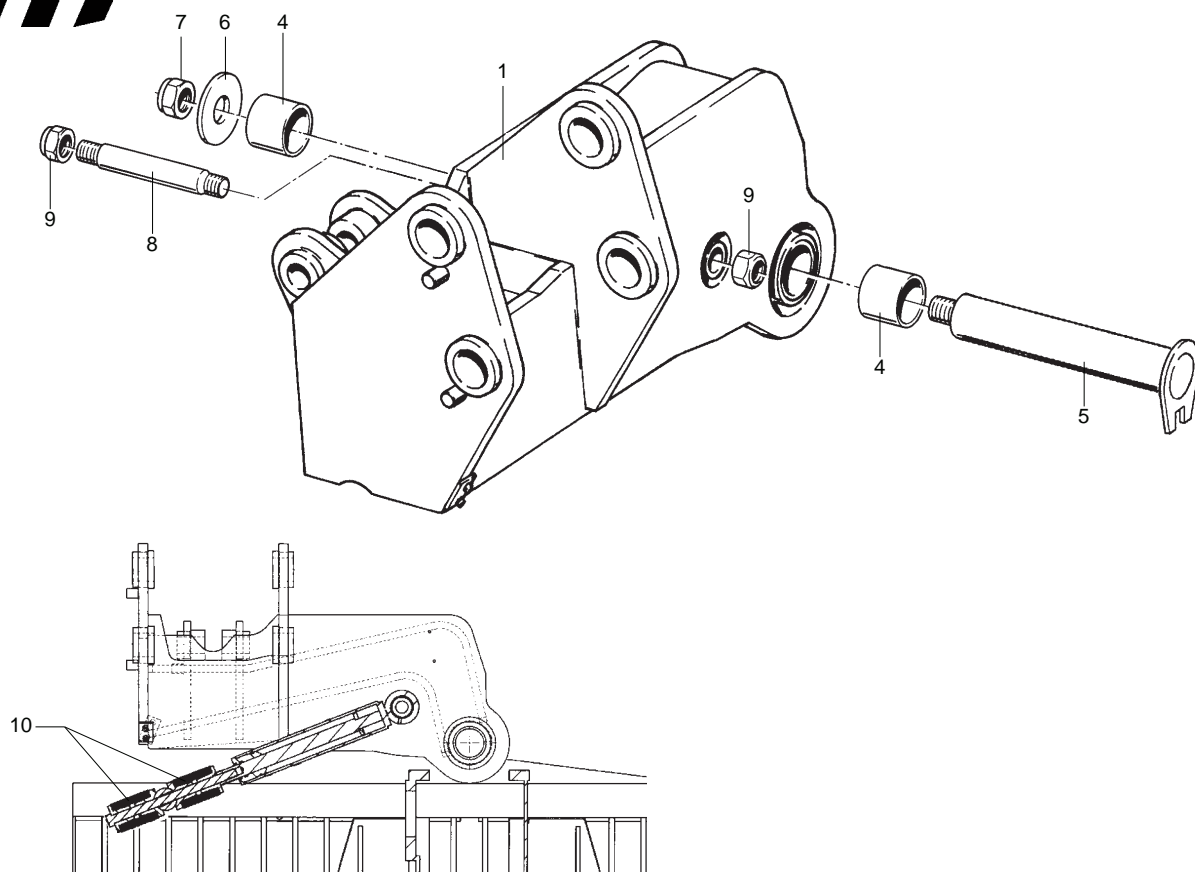
Pos. Nr.	Bestelnr.	Benaming	Aantal	1/1
-	1130.1013	Hydr. draaikop MX BHD 90 cpl.	-	
1	27.27.41.02	Basis bovenplaat HD incl. pos. 9, 13, 14	1	
2	1130.1010	Korfdrager onderstel MX HD incl. pos. 11, 12, 13, 19	1	
3	2.4.192	Moer M42x2	2	
4	8.1.164	Moer M42	1	
5	6.1.646	Taatsring $\varnothing 43 \times \varnothing 90 \times 10$	1	
6	9112.1003	Stelschroef M10x16 DIN 916	1	
7	9165.1100	Borgmoer W1 1/4"	2	
8	9310.0006	Smeernippel recht M8x1,25	1	
9	9500.5018	Lagerbus $\varnothing 60 \times \varnothing 65 \times 60$	1	
10	9105.1601	Inbusbout M16x25 DIN 912	2	
11	2.1.98	Centrale pen M42 (lasdeel)	-	
12	3.1.117	Pen W1 1/4" (lasdeel)	-	
13	2.1.118	Pen M42x2 (lasdeel)	-	
14	3.1.118	Pen W1 1/4" (lasdeel)	-	
15	0275.1002	Cilinder 70/40/246	1	
16	9300.2632	Instelbare haakse koppeling 10mm	2	
17	9300.4208	Reduceerkoppeling 15-10mm	2	
18	9310.0103	Smeernippel haaks M8x1,25	1	
19	9500.5032	Lagerbus $\varnothing 60 \times \varnothing 70 \times 60$	2	
20	9903.0065	Steeksleutel 65mm (niet getekend)	1	



Pos. Nr.	Bestelnr.	Benaming	Aantal	1/1
-	0275.1002	Cilinder 70/40/246 cpl. 2x Gelenklager $\varnothing 40$	-	
-	9358.2006	Afdichtingsset (pos.: 4, 5, 7, 10, 11)	-	
1	19.54.01	Cilindermantel inwendig $\varnothing 70$ (incl. pos. 23)	1	
4	-----	O-ring 61,93x3,53	1	
5	-----	Stangmanchet $\varnothing 40 \times \varnothing 50 \times 10$	1	
6	2.4.74	Cilinderdeksel $\varnothing 70 \times \varnothing 40$	1	
7	-----	Vuilafstrijker $\varnothing 40 \times \varnothing 48 \times 5-7$	1	
8	9154.3000	Borgmoer M30 DIN 985	1	
9	2.4.70	Zuiger $\varnothing 70$	1	
10	-----	Zuigermanchet $\varnothing 70 \times \varnothing 50$	1	
11	-----	O-ring 29,82x2,62	1	
12	2.4.71	Zuigerplaat $\varnothing 70$	1	
13	2.34.02	Zuigerstang $\varnothing 40$ (incl. pos. 23)	1	
14	9310.0006	Smeernippel M8x1,25 180°	1	
15	9211.5100	Borgring J62 DIN 472	4	
16	9500.0004	Gelenklager $\varnothing 40$	2	
18	9300.1014	Inschroefkoppeling 1/2"-15mm	1	
23	1.2.31	Cilinderroog $\varnothing 95 \times \varnothing 62 \times 30$ (lasdeel)	-	
24	9310.0103	Smeernippel M8x1,25 90°	1	
25	9352.0170	Afdichtring 1/2" 21,5x28,6x2,5	1	
26	0041.0180	Inschroefkoppeling t.b.v. smoring 1/2"-15mm	1	
27	9310.1108	Smoring 1/16" NPTF x 0,8mm	1	

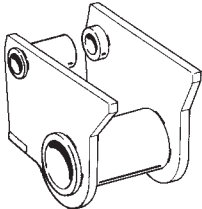
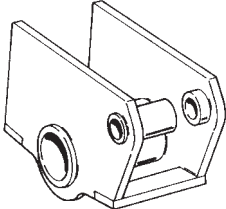
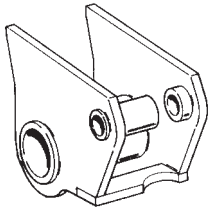
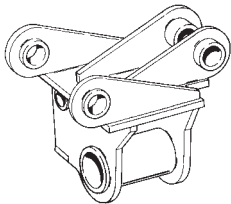
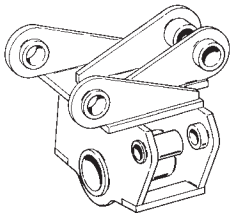
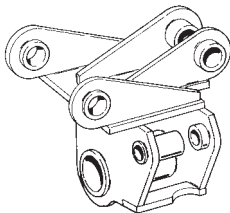
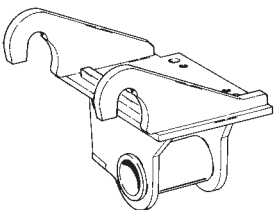
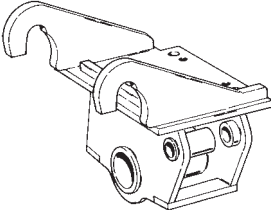
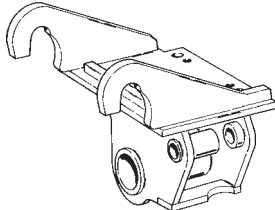
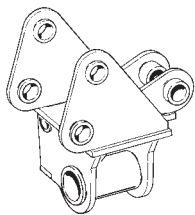
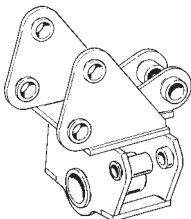
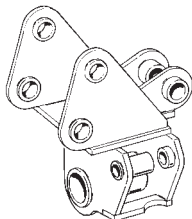
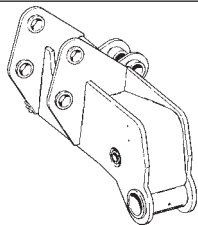
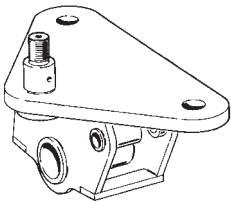
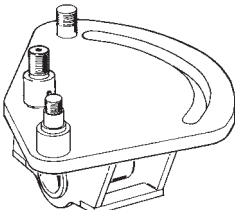


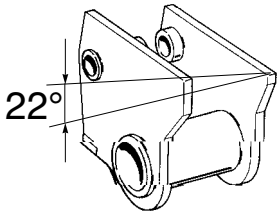
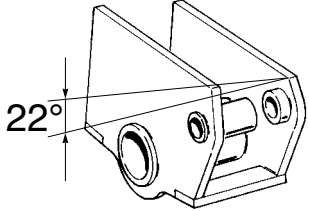
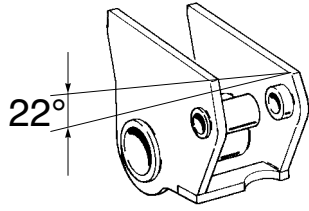
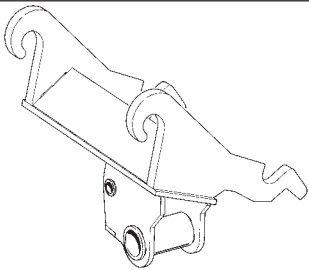
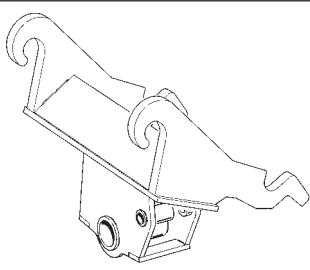
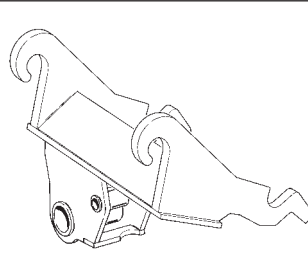
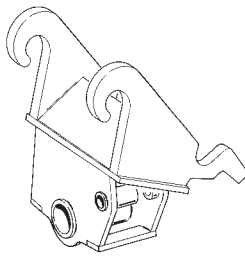
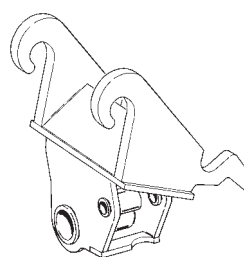
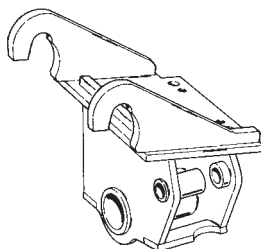
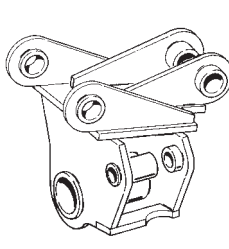
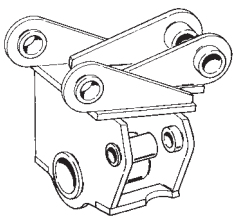
Pos. Nr.	Bestelnr.	Benaming	Aantal	1/1
-	31.26.11.00	Snelkoppelsysteem Herder SS bovenbak cpl. (pos. 1 - 7)	-	
1	31.26.11	Bovendeel (ophangpen aan de giek en de pen van bakcilinder ø35)	1	
2	9154.3000	Borgmoer M30 DIN 985	2	
3	1.2.605	Afstandsbus ø84xø50xø35x39	2	
4	3.1.148	Scharnierpen ø35x342	1	
5	9100.2003	Spanbout M20x80 DIN 931	2	
6	9200.1600	Sluitring SR 20 DIN 125.1B	2	
7	9150.2000	Moer M20 DIN 934	2	
8	1131.1001	Korfdrager MX SS (incl. pos. 9 en 10)	1	
9	9101.1605	Drukbout M16x40 DIN 933	2	
10	9150.1600	Moer M16 DIN 934	2	



Pos. Nr.	Bestelnr.	Benaming	Aantal	1/1
		Korfdrager met de kantelcilinder aan de linkerkant (90°)		
1	1135.1039	Korfdrager MX H25 VHKL (90°) (ophangpen van het verlengstuk is $\varnothing 50$, pen van de bakcilinder is $\varnothing 35$)	1	
4	9500.5032	Lagerbus $\varnothing 60 \times \varnothing 70 \times 60$	2	
5	1072.1029	Ophangpen MX $\varnothing 60 \times 298$	1	
6	6.1.227	Sluitring $\varnothing 33 \times \varnothing 90 \times 4$	1	
7	9154.3000	Borgmoer M30 DIN 985	1	
8	0031.0334	Pen van kantelkopcilinder $\varnothing 30 \times 165$	1	
9	9154.2700	Borgmoer M27 DIN 985	2	
10	0082.0279	Zware buffer $\varnothing 40 \times \varnothing 73 \times 110$	2	

De overige onderdelen van de kantelkopcilinder zijn te vinden in groep 163.05 = cilinder 60/32/245 kantelkop MX

BOVENKANT VLAK		
Kantelcilinder links	Geen kantelcilinder	Kantelcilinder rechts
 <p>1130.1005 : Korfdrager onderstel MX HKL</p>	 <p>1130.1003 : Korfdrager onderstel MX</p>	 <p>1130.1001 : Korfdrager onderstel MX HKR</p>
 <p>1135.1036 : Korfdrager MX H20 HKL</p>	 <p>1131.1002 : Korfdrager MX H20</p>	 <p>1134.1001 : Korfdrager MX H20 HKR</p>
 <p>1135.1028 : Korfdrager MX SS HKL</p>	 <p>1131.1001 : Korfdrager MX SS</p>	 <p>1134.1002 : Korfdrager MX SS HKR</p>
 <p>1135.1002 : Korfdrager MX H20V HKL</p>	 <p>1131.1009 : Korfdrager MX H20V</p>	 <p>1134.1004 : Korfdrager MX H20V HKR</p>
 <p>1135.1039 : Korfdrager H25V HKL90</p>	 <p>1130.1008 : Korfdrager MX MD</p>	<p>X</p>
<p>X</p>	 <p>1130.1010 : Korfdrager MX HD</p>	<p>X</p>

BOVENKANT 22° SCHUIN		
Kantelcilinder links	Geen kantelcilinder	Kantelcilinder rechts
 <p>1130.1002 : Korfdrager onderstel MX HKL 22°</p>	 <p>1130.1004 : Korfdrager onderstel MX 22°</p>	 <p>1130.1007 : Korfdrager onderstel MX HKR 22°</p>
 <p>1135.1001 : Korfdrager HKL CON.WIG CW20-40</p>	 <p>1131.1003 : Korfdrager MX CON.WIG CW20-40</p>	 <p>1134.1013 : Korfdrager MX HKR CON.WIG CW20-40</p>
<p>X</p>	 <p>1131.1011 : Korfdrager MX CON.WIG CW10</p>	 <p>1134.1005 : Korfdrager MX HKR CON.WIG CW10</p>
<p>X</p>	 <p>1131.1019 : Korfdrager MX SST</p>	 <p>1134.1015 : Korfdrager MX H20T HKR</p>
<p>X</p>	 <p>1131.1023 : Korfdrager MX H20 T</p>	<p>X</p>
<p>Of er zelf een korfdrager aan lassen</p>	<p>Of er zelf een korfdrager aan lassen</p>	<p>Of er zelf een korfdrager aan lassen</p>