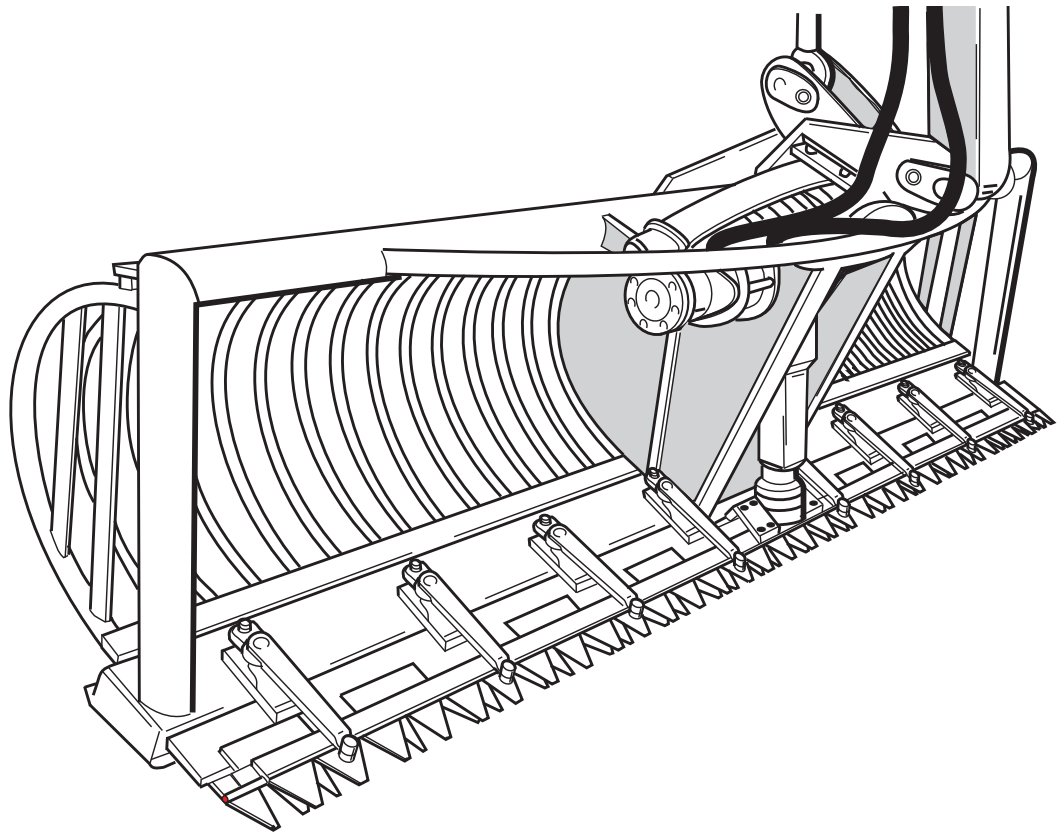




Gebbruikershandleiding



Maaikorf

MSF200/250; MSL250/300/400/500;

MSZ250/300/400/500

Herder B.V., Postbus 8010, 4330 EA Middelburg,
Telefoon +31(0)118-679500, Telefax +31(0)118-638730,
Herculesweg 6, Industrieterrein "Arnestein", 4338 PL Middelburg

www.herder.nl

0901.1005

Vermeld bij het bestellen van onderdelen altijd de volgende gegevens van de machine:

1. Typenummer 2. Serienummer 3. Bouwjaar

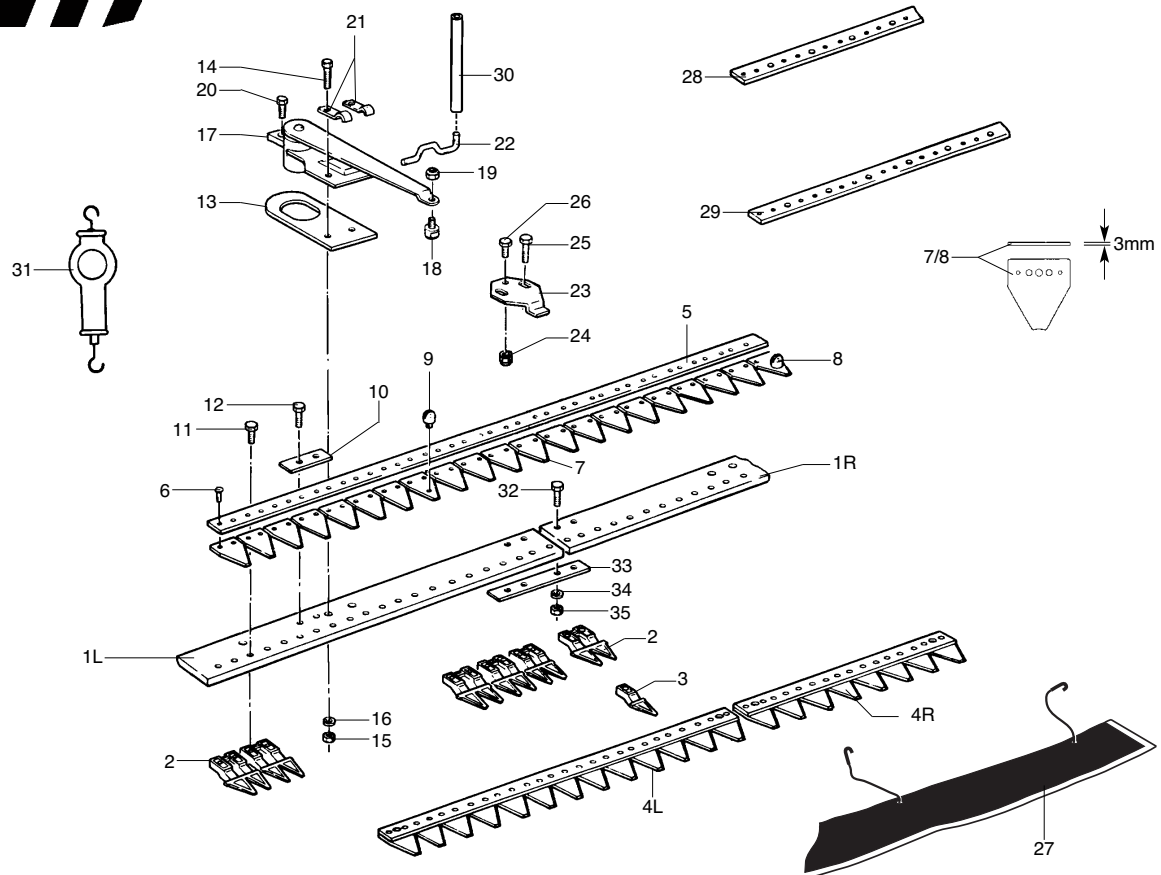
Inhoud

1. Groep 081.01 Maaibalk MSF - MSL - MSZ slijpbare 3mm messen
2. Groep 081.03 Maaibalk MSF - MSL - MSZ getande 3mm messen
3. Groep 081.04 Maaibalk MSF - MSL - MSZ getande 4mm messen
4. Groep 086.01 Maaikorfframe MSF
5. Groep 085.02 Maaikorfframe MSL
6. Groep 083.02 Maaikorfframe MSZ
7. Groep 084.02 Mesaandrijving MSF
8. Groep 084.01 Mesaandrijving MSL - MSZ
9. Groep 084.04 Meskop MSF - MSL - MSZ
10. Groep 083.05 Opzetset MSF
11. Groep 083.04 Opzetset MSL - MSZ
12. Groep 083.06 Vulplatenset MS
13. Groep 085.03 Korfdrager MSF - MSL H20 en SS Ophangpen ø40
14. Groep 083.07 Korfdrager MSZ H20 en SS Ophangpen ø60
15. Groep 085.04 Korfdrager onderstel 22° MSL Ophangpen ø40
16. Groep 083.08 Korfdrager onderstel 22° MSZ Ophangpen ø60
17. Groep 083.03 Korfdrager onderstel 22° MSZ-HK (met MX cilinder)
18. Groep 163.05 Cilinder 60/32/245 (cilinder kantelkop MX)
19. Groep 180.05 Tussenstuk met buffer MX
20. Groep 083.09 Korfdrager mechanische draaikop 90° MSZ Ophangpen ø60
21. Groep 109.01 Hydraulische draaikop MSZ
22. Groep 164.12 Cilinder 70/40/246 (0275.1002) (cilinder hydr. draaikop MSZ)
23. Groep 109.02 Hydraulische kantelkop MSL 400/500
24. Groep 163.08 Cilinder 60/32/168 (0275.1001) (cilinder kantelkop MSL)



Groep
081-01

Maaibalk MSF/MSL/MSZ
slijpbare 3mm messen

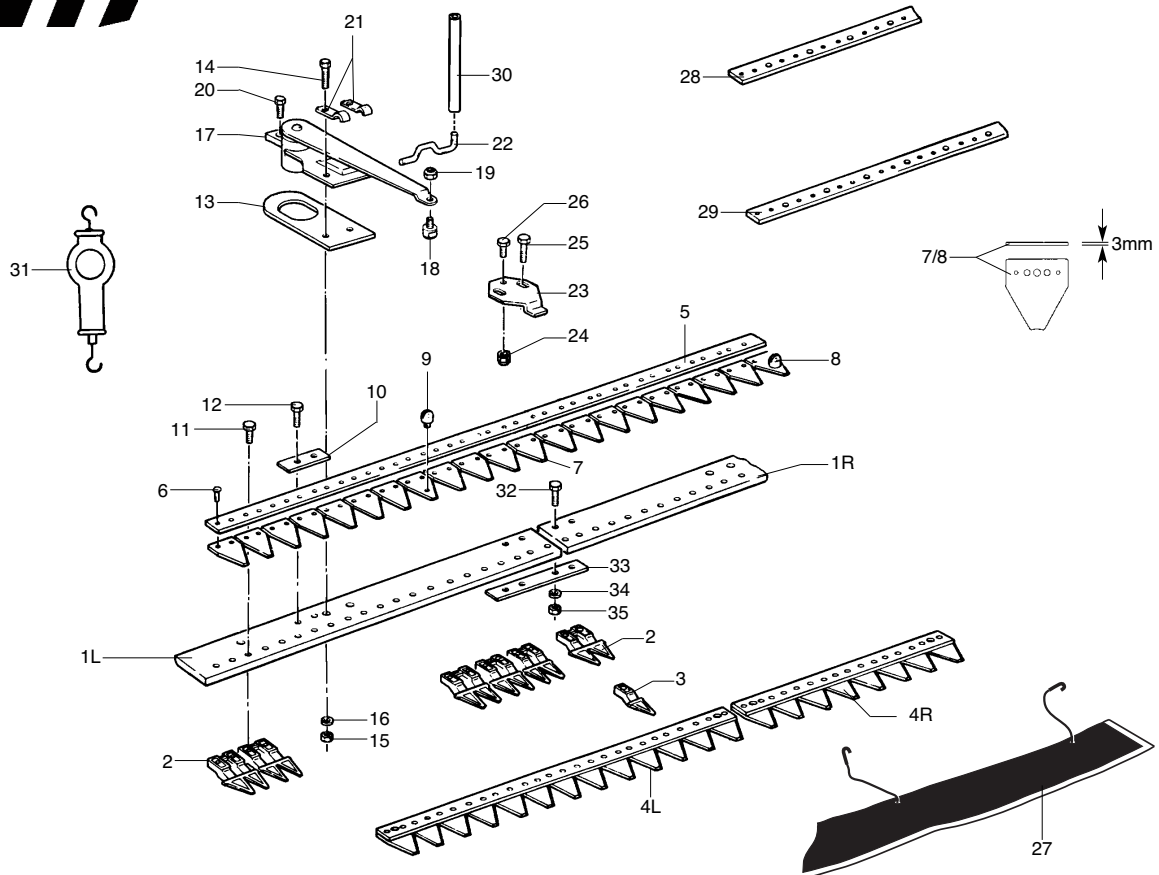


Pos. Nr.	Bestelnr.	Benaming	Aantal				
			200	250	300	400	500
-	9570.0016	Maaibalk MS.200 cpl. slijpbaar 3mm	1				
-	9570.0017	Maaibalk MS.250 cpl. slijpbaar 3mm		1			
-	9570.0018	Maaibalk MS.300 cpl. slijpbaar 3mm			1		
-	9570.0057	Maaibalkhelft MS.400 R cpl. slijpbaar 3mm				1	
-	9570.0058	Maaibalkhelft MS.400 L cpl. slijpbaar 3mm				1	
-	9570.0020	Maaibalk MS.500 cpl. slijpbaar 3mm					1
1	9570.0517	Balkrug MS.200	1				
1	9570.0518	Balkrug MS.250		1			
1	9570.0519	Balkrug MS.300			1		
1R	9570.0543	Balkrug MS.400 rechts				1	
1L	9570.0544	Balkrug MS.400 links				1	
1R	9570.0521	Balkrug MS.500 rechts					1
1L	9570.0522	Balkrug MS.500 links					1
2	9572.1003	Vinger MS	19	25	31	39	48
3	8.1.90	Halve vinger MS				2	2
4	9571.0016	Mes MS.200 cpl. slijpbaar 3mm	1				
4	9571.0017	Mes MS.250 cpl. slijpbaar 3mm		1			
4	9571.0018	Mes MS.300 cpl. slijpbaar 3mm			1		
4R	9571.0020	Meshelft MS.400 rechts cpl. slijpbaar 3mm				1	
4L	9571.0021	Meshelft MS.400 links cpl. slijpbaar 3mm				1	
4R	9571.0022	Meshelft MS.500 rechts cpl. slijpbaar 3mm					1
4L	9571.0023	Meshelft MS.500 links cpl. slijpbaar 3mm					1
5	9571.0516	Mesrug MS.200	1				
5	9571.0517	Mesrug MS.250		1			
5	9571.0518	Mesrug MS.300			1		
5	9571.0519	Mesrughelft MS.400				2	
5	9571.0520	Mesrughelft MS.500					2
6	9261.6160	Klinknagels (verpakking van 1/2 kg) 6x16 V/8,8	48	64	80	104	128
7	9572.0016	Mesje slijpbaar 3mm MS (vlak)	18	24	30	38	48
8	9572.0018	Mesje slijpbaar 3mm met nok MS (vlak)	6	8	10	14	16
9	9573.0052	Nokje	-	-	-	-	-
10	9573.0202	Slijtplaatje MS	8	12	14	18	20
11	9101.1007	Tapbout M10x30 DIN 933	30	34	42	52	62
12	9101.1008	Tapbout M10x35 DIN 933	12	20	24	32	36

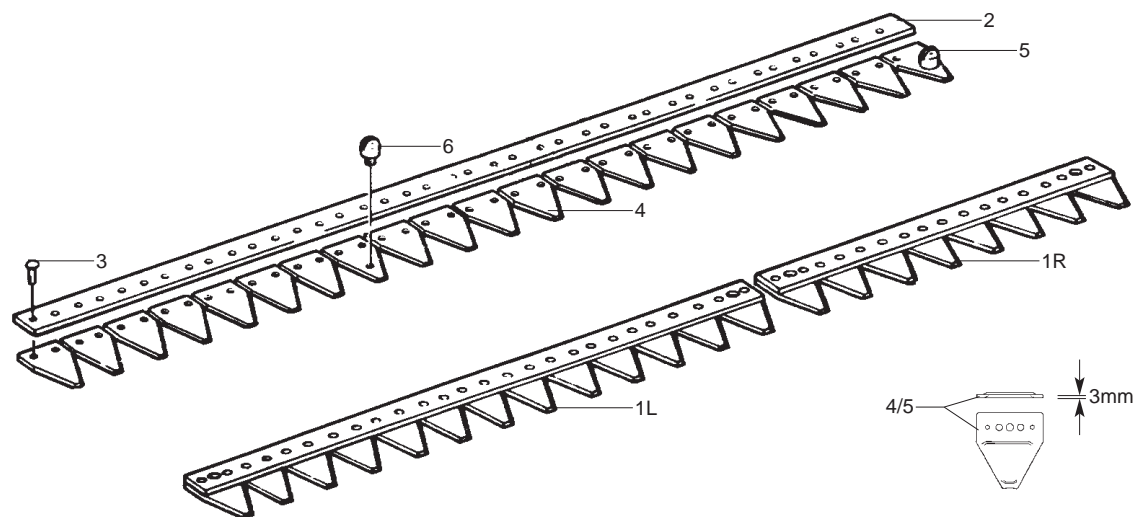


Groep
081-01

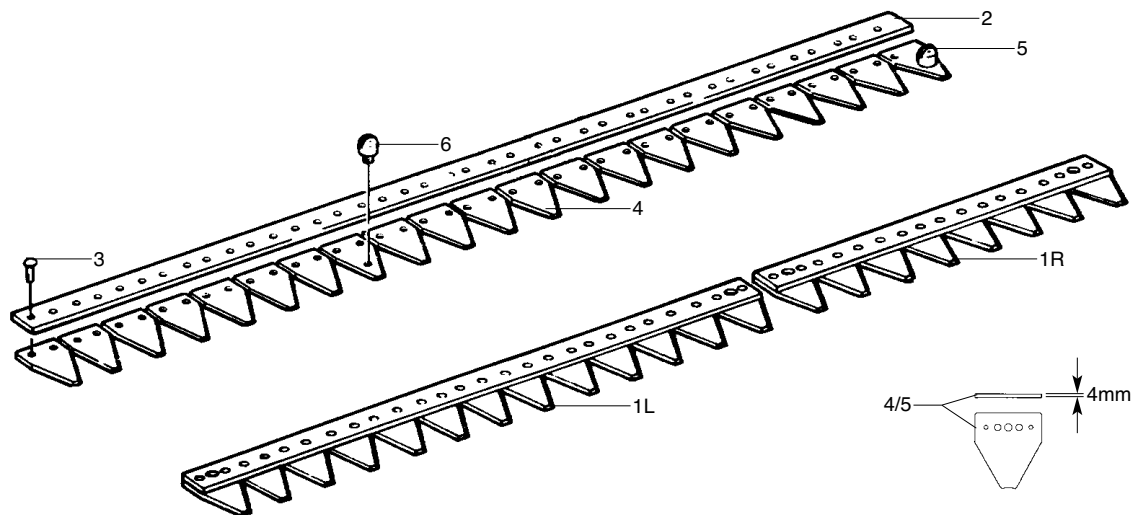
Maaibalk MSF/MSL/MSZ
slijpbare 3mm messen



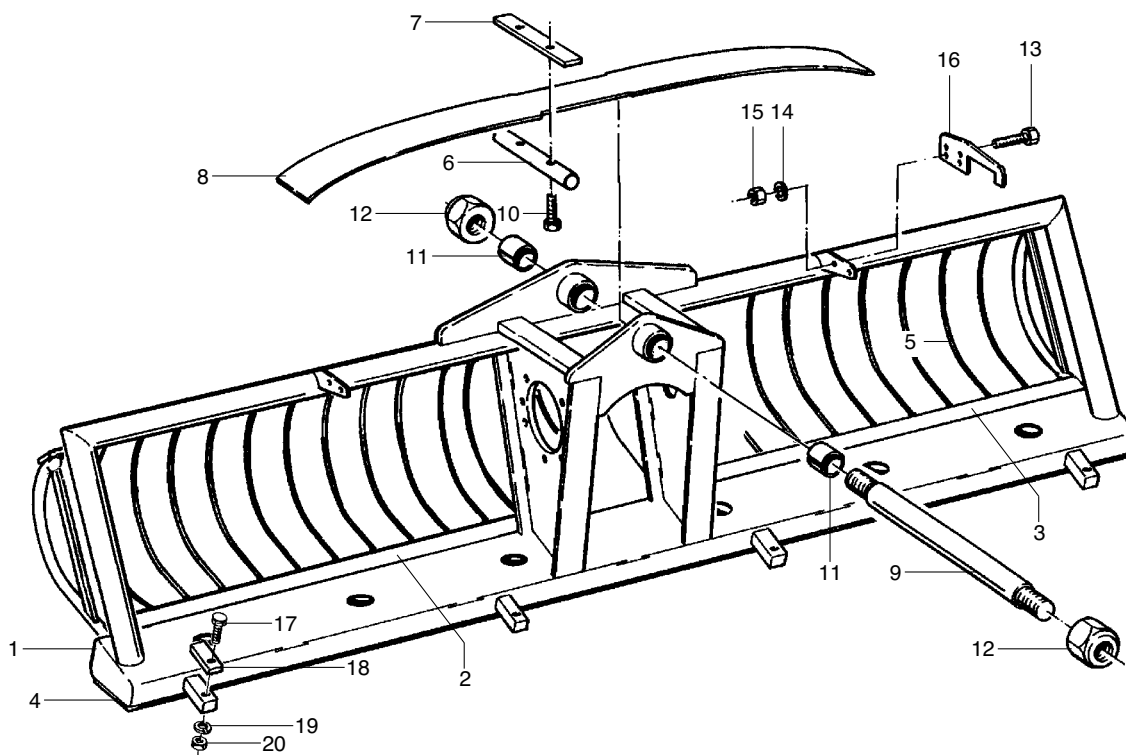
Pos. Nr.	Bestelnr.	Benaming	Aantal				2/2	
			200	250	300	400		500
-	3.27.04.00	Drukker cpl. (pos. 13 t/m 22)	6	8	10	14	16	
13	9573.0203	Grondplaat MS	6	8	10	14	16	
14	9100.0800	Bout M8x35 DIN 931	12	16	20	28	32	
15	9150.0800	Moer M8 DIN 934	12	16	20	28	32	
16	9205.1000	Veerring VR 8,2 DIN 128A	12	16	20	28	32	
17	9573.0201	Verende drucker MS (incl. pos.18, 19, 20)	6	8	10	14	16	
18	9573.0204	Hulsje met draad MS	6	8	10	14	16	
19	9154.1001	Borgmoer M10x1 DIN 985	6	8	10	14	16	
20	9101.0803	Tapbout M8x16 DIN 933	6	8	10	14	16	
21	9573.0058	Beugel	12	16	20	28	32	
22	9573.0205	Hevel MS	6	8	10	14	16	
-	3.27.05.00	Mesdrukkerset (pos. 23 t/m 26)(optie)	4	6	8	10	12	
23	9573.0206	Drukker	4	6	8	10	12	
24	9154.0800	Borgmoer M8 DIN 985	4	6	8	10	12	
25	9100.1001	Bout M10x45 DIN 931	8	12	16	20	24	
26	9101.0807	Tapbout M8x25 DIN 933	4	6	8	10	12	
27	9551.0001	Mesbescherming MS.200	1					
27	9551.0002	Mesbescherming MS.250		1				
27	9551.0003	Mesbescherming MS.300			1			
27	9551.0004	Mesbescherming MS.400				1		
27	9551.0005	Mesbescherming MS.500					1	
28	5.3.194	Lasmesrug (korte meskop) 25x6x380	1	1	1			
29	5.1.1271	Halve lasmesrug v. gedeeld mes (lange meskop) 25x6x340				1	1	
29	5.1.1272	Lasmesrug v. ongedeeld mes (lange meskop) 25x6x685	1	1	1			
30	0013.1246	Drukker hefboom ø10x1x150	1	1	1	1	1	
31	9903.1001	Veerunster	1	1	1	1	1	
32	9100.1001	Bout M10x45 DIN 931				4	4	
33	5.1.1588	Verbindingsstrip MS.400 en MS.500				1	1	
34	9205.1200	Veerring VR 10,2 DIN 128A				4	4	
35	9150.1000	Moer M10 DIN 934				4	4	



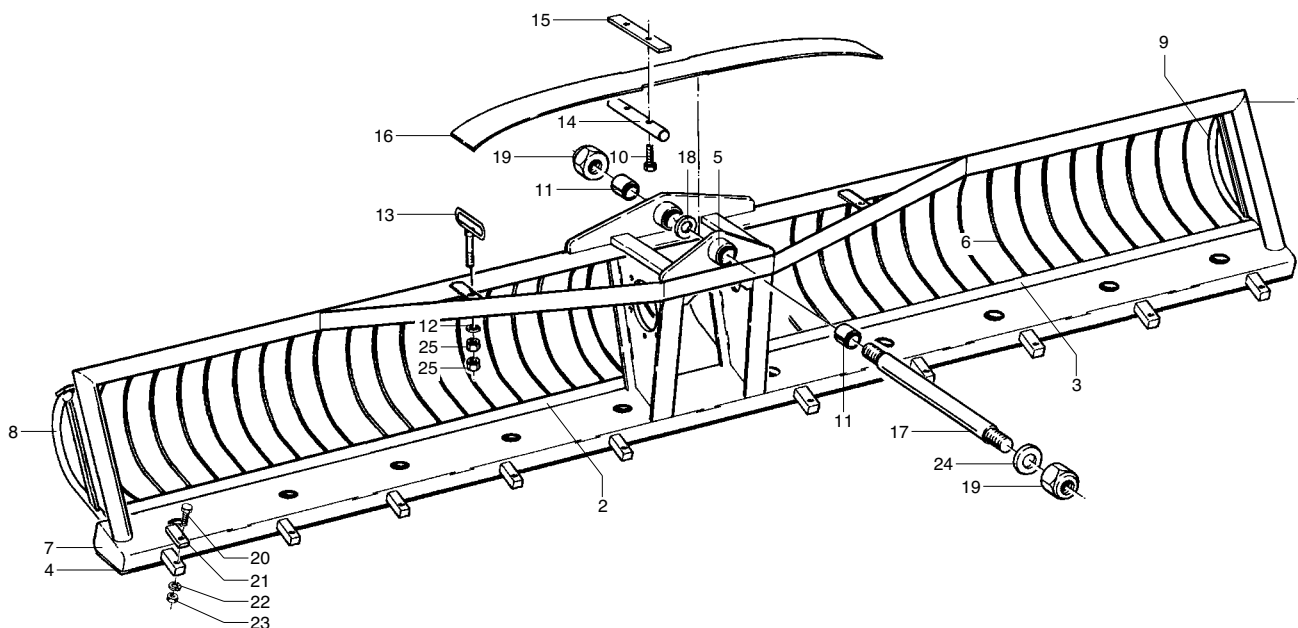
Pos. Nr.	Bestelnr.	Benaming	Aantal					1/1
			200	250	300	400	500	
-	9570.0022	Maaibalk MS.200 cpl. getand 3mm	1					
-	9570.0023	Maaibalk MS.250 cpl. getand 3mm		1				
-	9570.0024	Maaibalk MS.300 cpl. getand 3mm			1			
-	9570.0059	Maaibalkhelft MS.400 rechts cpl. getand 3mm				1		
-	9570.0060	Maaibalkhelft MS.400 links cpl. getand 3mm				1		
-	9570.0026	Maaibalkhelft MS.500 rechts cpl. getand 3mm					1	
-	9570.0027	Maaibalkhelft MS.500 links cpl. getand 3mm					1	
1	9571.0028	Mes MS.200 cpl. getand 3mm	1					
1	9571.0027	Mes MS.250 cpl. getand 3mm		1				
1	9571.0019	Mes MS.300 cpl. getand 3mm			1			
1R	9571.0025	Meshelft MS.400 rechts cpl. getand 3mm				1		
1L	9571.0026	Meshelft MS.400 links cpl. getand 3mm				1		
1R	9571.0029	Meshelft MS.500 rechts cpl. getand 3mm					1	
1L	9571.0030	Meshelft MS.500 links cpl. getand 3mm					1	
2	9571.0516	Mesrug MS.200	1					
2	9571.0517	Mesrug MS.250		1				
2	9571.0518	Mesrug MS.300			1			
2	9571.0519	Mesrughelft MS.400					2	
2	9571.0520	Mesrughelft MS.500						2
3	9261.6160	Klinknagels (verpakking van 1/2 kg) (6x16V/8,8)	48	64	80	104	128	
4	9572.0019	Mesje getand 3mm (bol, bij de klinknagels 3 mm dik)	18	24	30	38	48	
5	9572.0021	Mesje met nok getand 3mm (bol, bij de klinknagels 3 mm dik)	6	8	10	14	16	
6	9573.0052	Nokje	6	8	10	14	16	



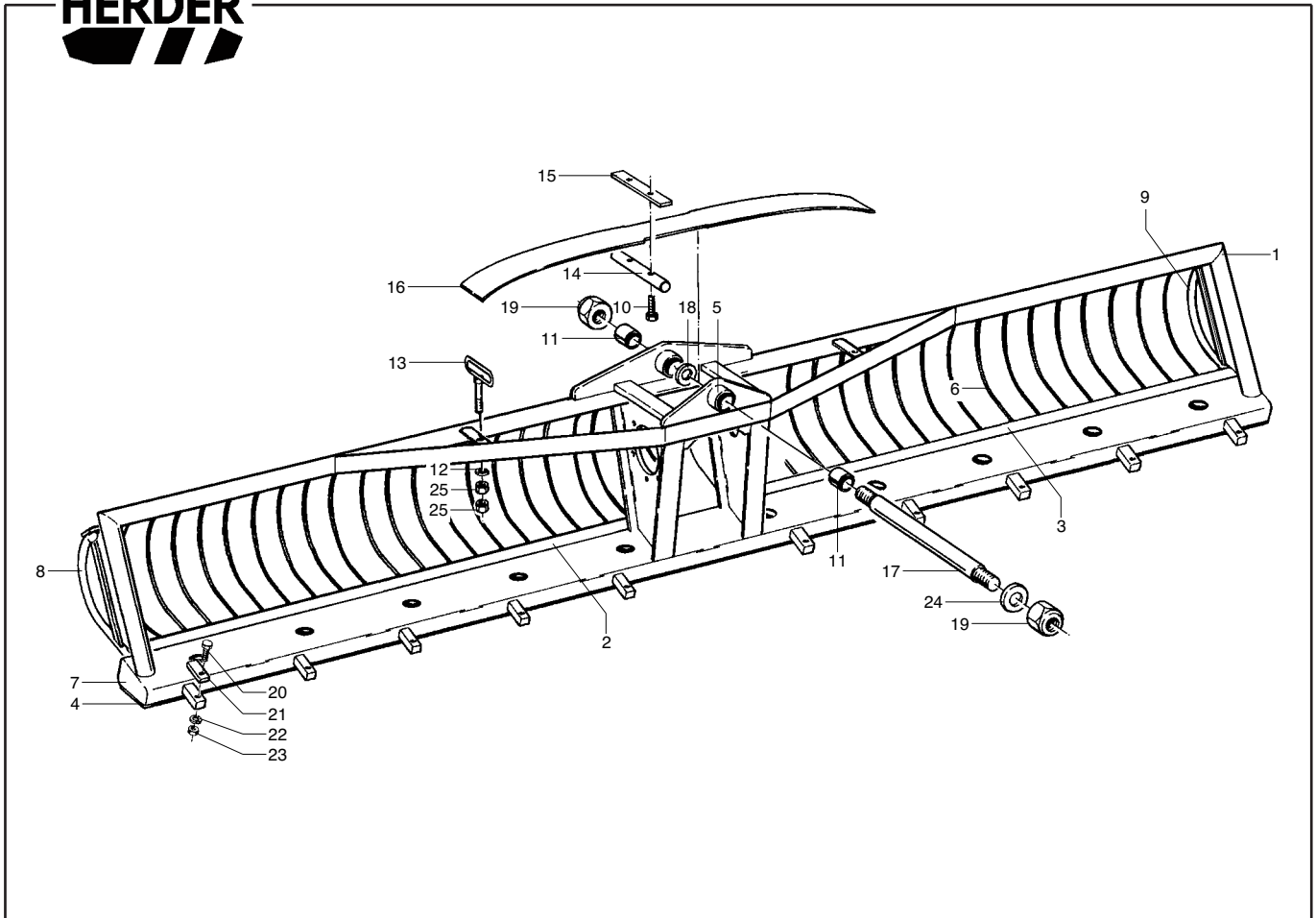
Pos. Nr.	Bestelnr.	Benaming	Aantal					1/1
			200	250	300	400	500	
-	9570.0028	Maaibalk MS.200 cpl. getand 4mm	1					
-	9570.0029	Maaibalk MS.250 cpl. getand 4mm		1				
-	9570.0030	Maaibalk MS.300 cpl. getand 4mm			1			
-	9570.0061	Maaibalkhelft MS.400 rechts cpl. getand 4mm				1		
-	9570.0062	Maaibalkhelft MS.400 links cpl. getand 4mm				1		
-	9570.0032	Maaibalkhelft MS.500 rechts cpl. getand 4mm					1	
-	9570.0033	Maaibalkhelft MS.500 links cpl. getand 4mm					1	
1	9571.0031	Mes MS.200 cpl. getand 4mm	1					
1	9571.0032	Mes MS.250 cpl. getand 4mm		1				
1	9571.0033	Mes MS.300 cpl. getand 4mm			1			
1R	9571.0034	Meshelft MS.400 rechts cpl. getand 4mm				1		
1L	9571.0035	Meshelft MS.400 links cpl. getand 4mm				1		
1R	9571.0036	Meshelft MS.500 rechts cpl. getand 4mm					1	
1L	9571.0037	Meshelft MS.500 links cpl. getand 4mm					1	
2	9571.0516	Mesrug MS.200	1					
2	9571.0517	Mesrug MS.250		1				
2	9571.0518	Mesrug MS.300			1			
2	9571.0519	Mesrughelft MS.400					2	
2	9571.0520	Mesrughelft MS.500						2
3	9261.6185	Klinknagels (verpakking van 1/2 kg) (6x18V/8,8)	48	64	80	104	128	
4	9572.0039	Mesje getand 4mm (vlak, 4 mm dik)	18	24	30	38	48	
5	9572.0040	Mesje met nok getand 4mm (vlak, 4 mm dik)	6	8	10	14	16	
6	9573.0052	Nokje	6	8	10	14	16	



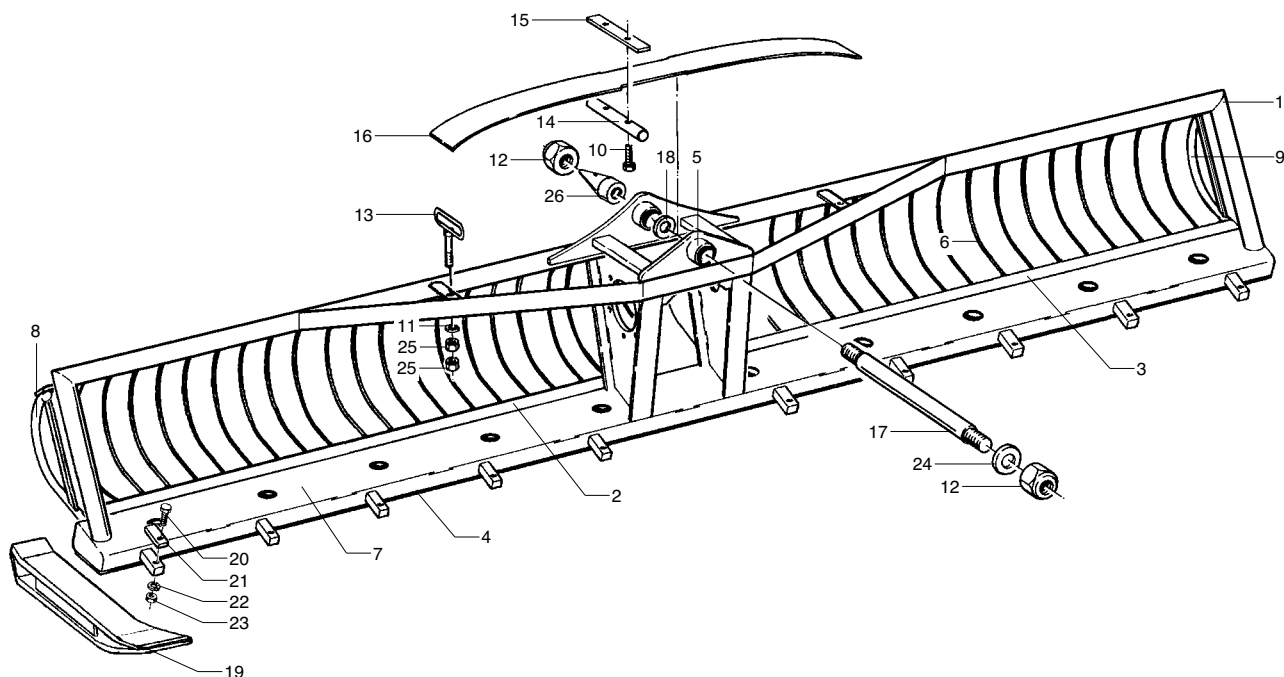
Pos. Nr.	Bestelnr.	Benaming	Aantal	1/1
			200	250
1	39.30.11	Maaikorf frame MSF.200 (getekend) (incl. pos. 11)	1	
1	42.30.11	Maaikorf frame MSF.250 (incl. pos. 11)		1
2	0392.1008	Achterrek links MSF.200 (lasdeel)	1	
2	0422.1007	Achterrek links MSF.250 (lasdeel)		1
3	0392.1007	Achterrek rechts MSF.200 (lasdeel)	1	
3	0422.1008	Achterrek rechts MSF.250 (lasdeel)		1
4	6.2.388	Sleepgoot 200 (lasdeel)	1	
4	6.2.131	Sleepgoot 250 (lasdeel)		1
5	3.3.104	Spijl MSF 10 mm (los) (lasdeel)	24	32
6	2.1.67	Veerstrophouder $\varnothing 30 \times 162$	2	2
7	5.1.542	Sluitplaat 25x12x115	2	2
8	8.1.204	Paraboolveerblad 60x9x1000	1	1
9	0031.0507	Ophangpen $\varnothing 40 \times 270$	1	1
10	9100.1203	Bout M12x60 DIN 931	4	4
11	9500.5017	Lagerbus $\varnothing 40 \times \varnothing 44 \times 50$	2	2
12	9154.3000	Borgmoer M30 DIN 985	2	2
13	9101.1008	Tapbout M10x35 DIN 933	4	4
14	9205.1200	Veerring VR 10,2 DIN 128A	4	4
15	9150.1000	Moer M10 DIN 934	4	4
16	6.1.533	Veerhouder	2	2
17	9102.1002	Bout M10x1x50 DIN 960	4	6
18	0062.1456	Opvulplaat (nodig bij richten maaibalk) 25x1x50	-	-
19	9205.1200	Veerring VR 10,2 DIN 128A	4	6
20	9150.1001	Moer M10x1 DIN 934	4	6



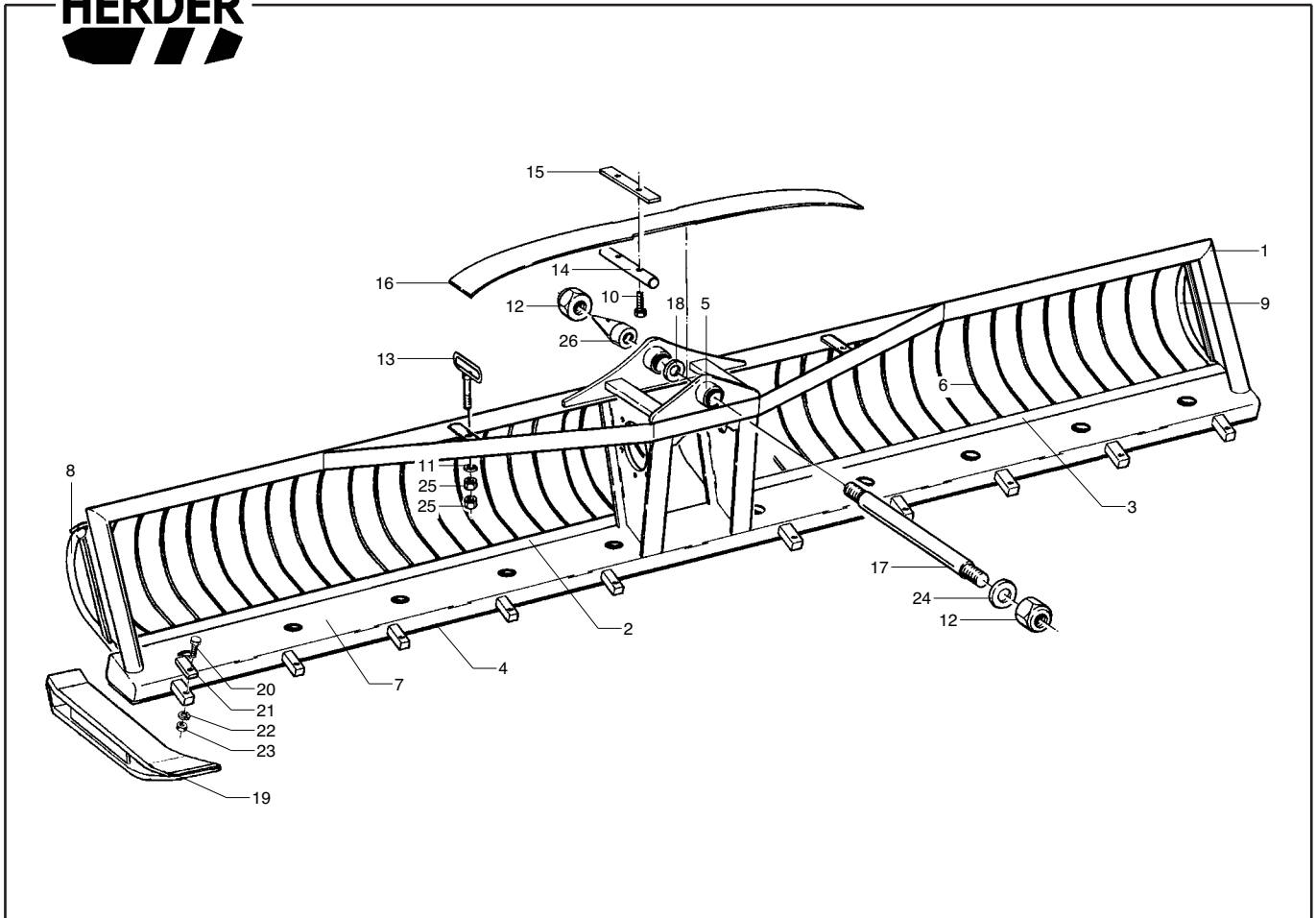
Pos. Nr.	Bestelnr.	Benaming	Aantal				1/2
			250	300	400	500	
1	35.27.02	Maaikorf frame MSL.250	1				
1	33.27.02	Maaikorf frame MSL.300 (getekend)		1			
1	27.30.11	Maaikorf frame MSL.400 hydraulisch kantelen			1		
1	0752.1001	Maaikorf frame MSL.500 hydraulisch kantelen				1	
2	0352.1004	Achterrek links MSL.250 (lasdeel) (incl. pos. 8)	1				
2	0332.1004	Achterrek links MSL.300 (lasdeel) (incl. pos. 8)		1	1	1	
3	0352.1005	Achterrek rechts MSL.250 (lasdeel) (incl. pos. 9)	1				
3	0332.1005	Achterrek rechts MSL.300 (lasdeel) (incl. pos. 9)		1	1	1	
3a	0272.1017	Achterrek midden MSL.400 (lasdeel)			1	2	
4	6.2.131	Sleepgoot 250 (lasdeel)	1				
4	6.2.296	Sleepgoot 300 (lasdeel)		1			
4	0062.1962	Sleepgoothelft 400 (lasdeel)			2		
4	0062.1963	Sleepgoothelft 500 (lasdeel)				2	
5	1.2.327	Lasbus (pen 40) (lasdeel)	2	2			
5	1.2.583	Lasbus (pen 60) (lasdeel)			2	2	
6	3.3.52	Spijl MSL 13 mm (los) (lasdeel)	-	-	-	-	
7	2.27.02.01	Onderbalk korfraam 250 (lasdeel)	1				
7	3.27.02.01	Onderbalk korfraam 300 (lasdeel)		1			
7	27.27.02.01	Onderbalk korfraam 400 (lasdeel)			1		
7	32.27.02.01	Onderbalk korfraam 500 (lasdeel)				1	
8	0.27.03.01L	Zijstuk achterrek links (lasdeel)	1	1	1	1	
9	0.27.03.01R	Zijstuk achterrek rechts (lasdeel)	1	1	1	1	
10	9100.1203	Bout M12x60 DIN 931	4	4	4	4	
11	9500.5017	Lagerbus ø40xø44x50	2	2			
12	9202.1700	Zware sluitring SR 16 DIN 7349	2	2	2	2	
13	27.30.04	Veerhouder M16x80	2	2	2	2	
14	2.1.67	Veerstrophouder ø30x162	2	2	2	2	
15	5.1.542	Sluitplaat 25x12x115	2	2	2	2	
16	8.1.204	Paraboolveerblad 60x9x1000	1	1	1	1	
17	0031.0507	Ophangpen ø40x270	1	1			



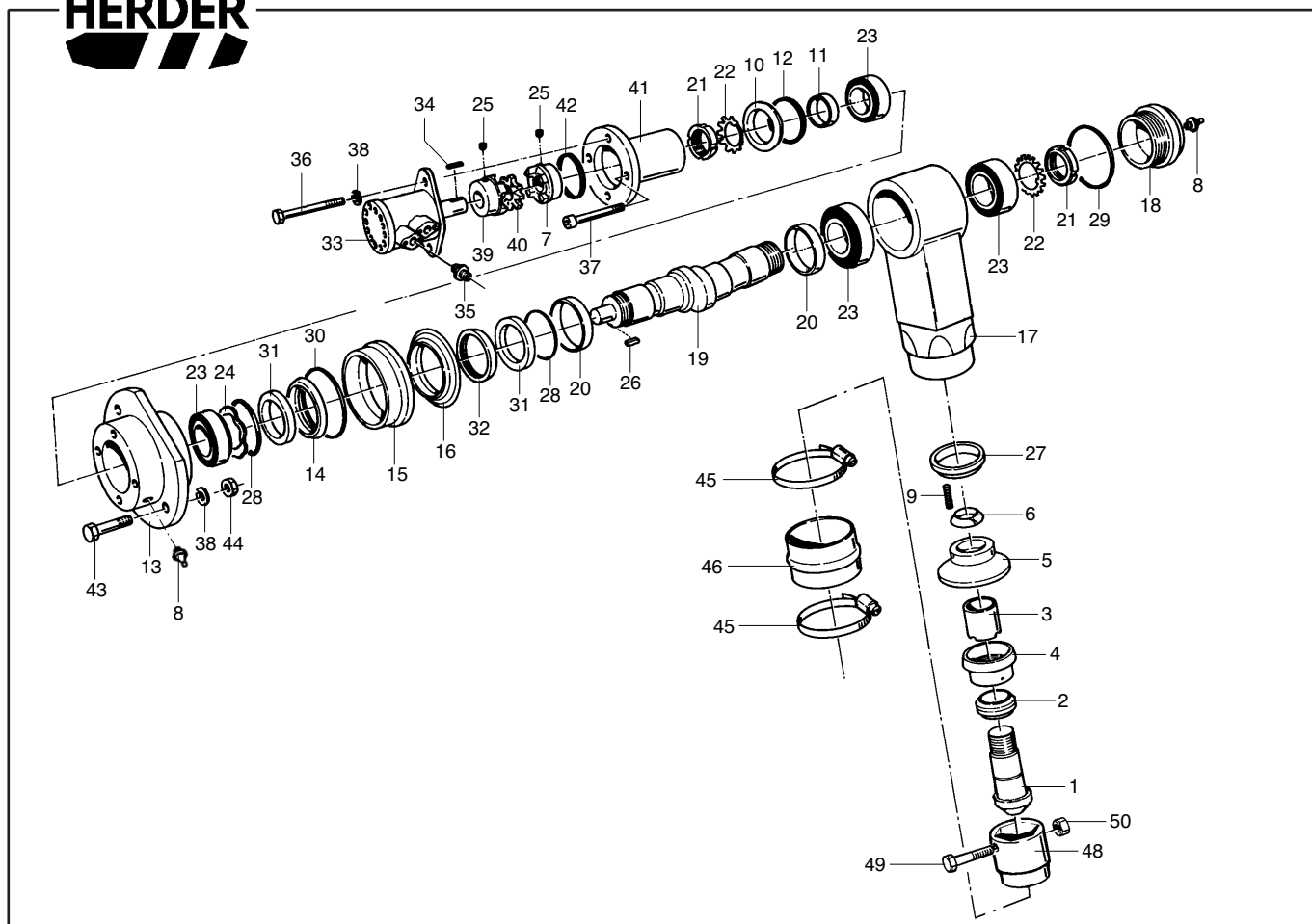
Pos. Nr.	Bestelnr.	Benaming	Aantal			
			250	300	400	500
17	0031.0503	Ophangpen $\varnothing 60 \times 298$			1	1
18	0062.1481	Ring $\varnothing 60 \times \varnothing 40 \times 1$ (optie)	-	-		
18	0062.1482	Ring $\varnothing 90 \times \varnothing 60 \times 1$ (optie)			-	-
19	9154.3000	Borgmoer M30 DIN 985	2	2	2	2
20	9102.1002	Bout M10x1x50 DIN 960	8	10	12	16
21	0062.1456	Opvulplaat (nodig bij richten maaibalk) 25x1x50	-	-	-	-
22	9205.1200	Veerring VR 10,2 DIN 128A	8	10	12	16
23	9150.1001	Moer M10x1 DIN 934	8	10	12	16
24	6.1.227	Ring $\varnothing 90 \times \varnothing 33 \times 8$			2	2
25	9150.1600	Moer M16 DIN 934	4	4	4	4



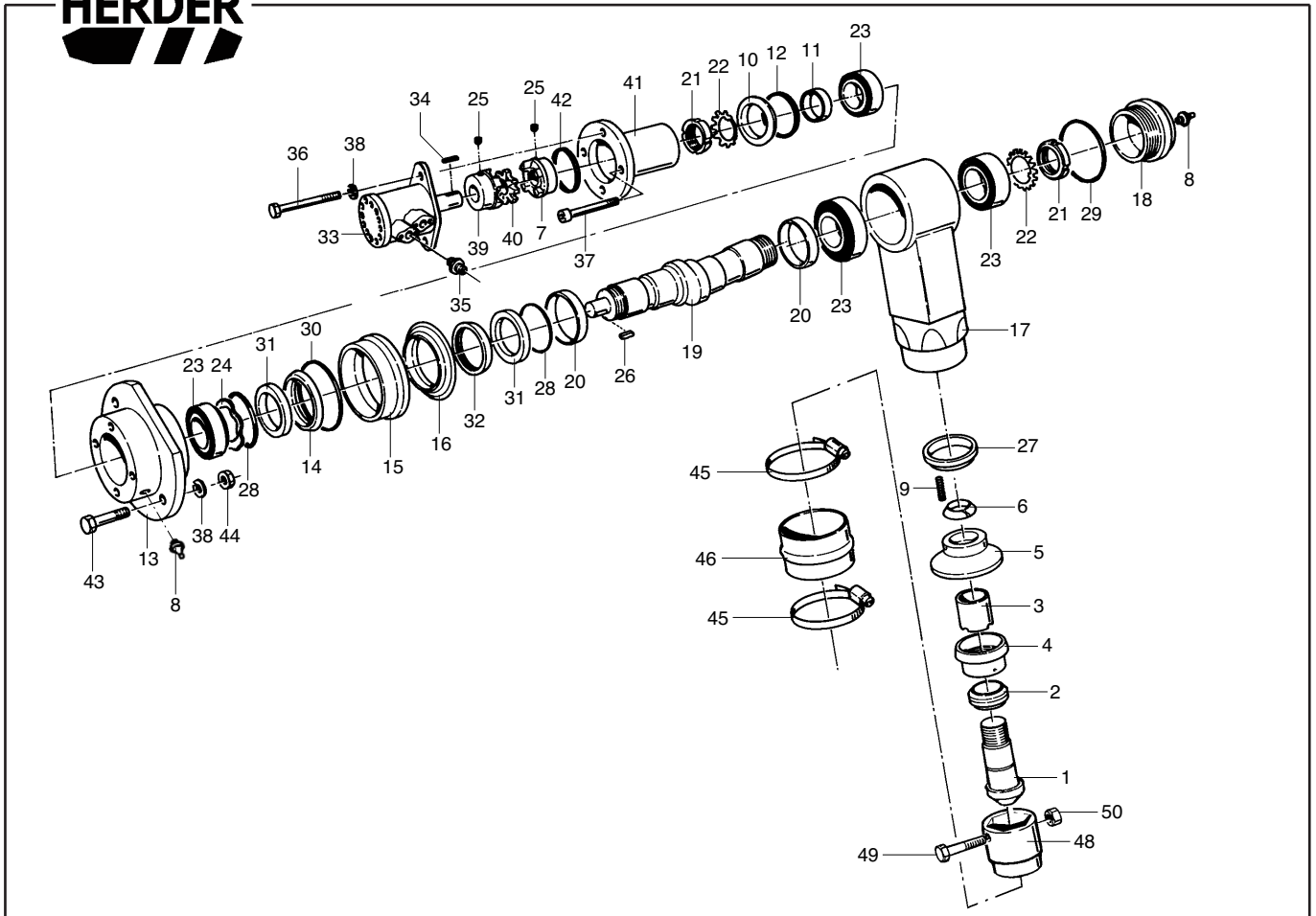
Pos. Nr.	Bestelnr.	Benaming	Aantal			
			250	300	400	500
1	46.30.01	Maaikorfframe MSZ.250	1			
1	28.30.01	Maaikorfframe MSZ.300 (getekend)		1		
1	0282.1002	Maaikorfframe MSZ.300 hydraulisch kantelen		1		
1	27.30.01	Maaikorfframe MSZ.400 hydraulisch kantelen			1	
1	32.30.01	Maaikorfframe MSZ.500 hydraulisch kantelen				1
2	0352.1004	Achterrek links 250 (lasdeel) (incl. pos.8)	1			
2	0332.1004	Achterrek links 300 (lasdeel) (incl. pos.8)		1	1	1
3	0352.1005	Achterrek rechts 250 (lasdeel) (incl. pos.9)	1			
3	0332.1005	Achterrek rechts 300 (lasdeel) (incl. pos.9)		1	1	1
3a	0272.1017	Achterrek midden 400 (lasdeel)			1	2
4	6.2.131	Sleepgoot 250 (lasdeel)	1			
4	6.2.296	Sleepgoot 300 (lasdeel)		1		
4	0062.1962	Sleepgoothelft 400 (lasdeel)			2	
4	0062.1963	Sleepgoothelft 500 (lasdeel)				2
5	1.2.566	Lasbus (pen 60) (lasdeel)	2	2	2	2
6	3.3.52	Spijl achterrek 13 mm (los) (lasdeel)	-	-	-	-
7	2.27.02.01	Onderbalk korfraam 250 (lasdeel)	1			
7	3.27.02.01	Onderbalk korfraam 300 (lasdeel)		1		
7	27.27.02.01	Onderbalk korfraam 400 (lasdeel)			1	
7	32.27.02.01	Onderbalk korfraam 500 (lasdeel)				1
8	0.27.03.01L	Zijstuk achterrek links (lasdeel)	1	1	1	1
9	0.27.03.01R	Zijstuk achterrek rechts (lasdeel)	1	1	1	1
10	9100.1203	Bout M12x60 DIN 931	4	4	4	4
11	9202.1700	Zware sluitring SR 16 DIN 7349	2	2	2	2
12	9154.3000	Borgmoer M30 DIN 985	2	2	2	2
13	27.30.04	Veerhouder M16x80	2	2	2	2
14	2.1.67	Veerstrophouder ø30x162	2	2	2	2
15	5.1.542	Klemplaat 25x12x115	2	2	2	2
16	8.1.204	Paraboolveerblad 60x9x1000	1	1	1	1
17	0031.0503	Ophangpen ø60x298	1	1	1	1
18	0062.1482	Ring ø90xø60x1 (optie)	-	-	-	-
19	0339.1006	Sleepvoet (optie) (lasdeel)	2	2	2	2
20	9102.1002	Bout M10x1x50 DIN 960	8	10	12	16
21	0062.1456	Opvulplaat (nodig bij richten maaibalk) 25x1x50	-	-	-	-



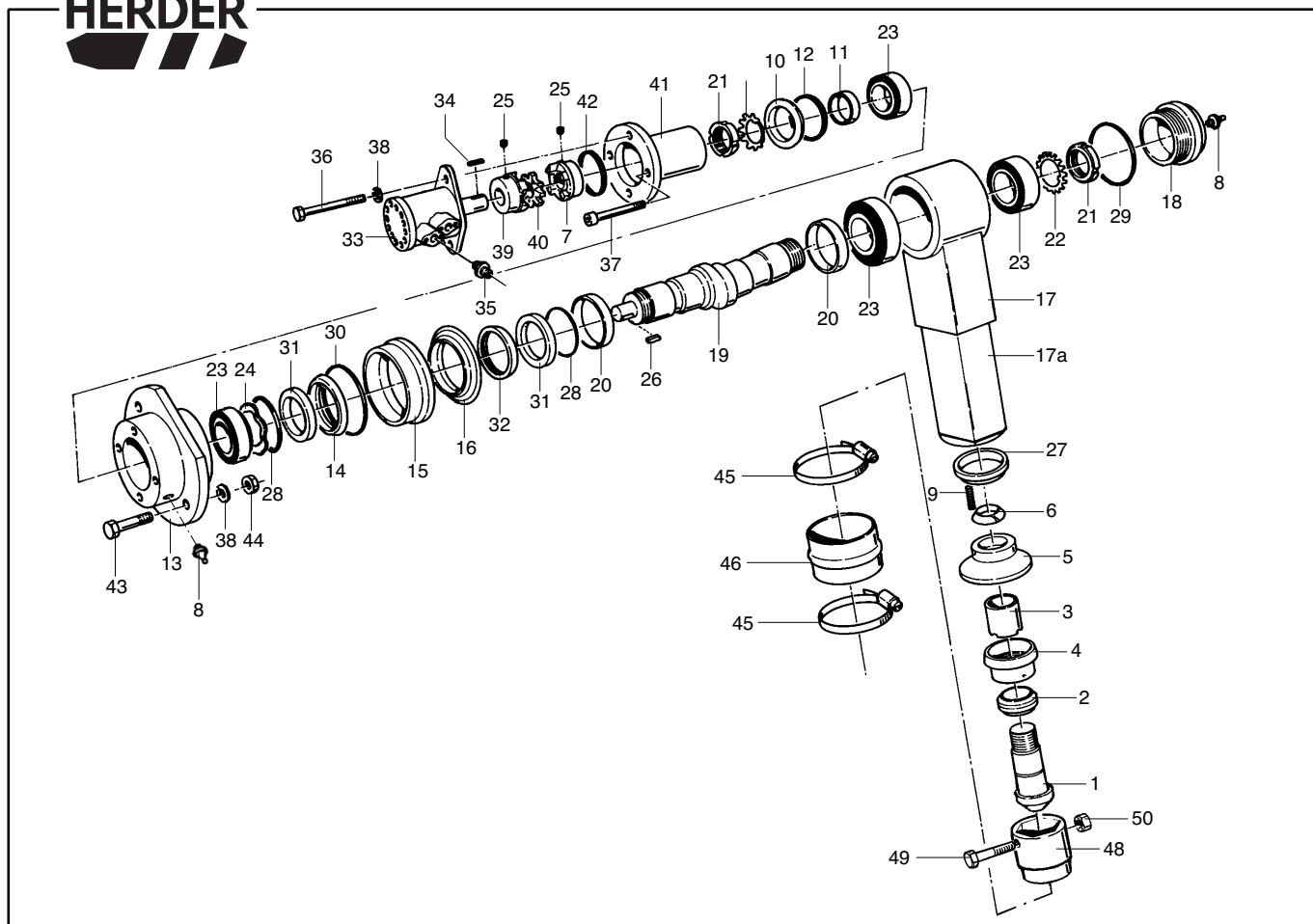
Pos. Nr.	Bestelnr.	Benaming	Aantal				2/2
			250	300	400	500	
22	9205.1200	Veerring VR 10,2 DIN 128A	8	10	12	16	
23	9150.1001	Moer M10x1 DIN 934	8	10	12	16	
24	6.1.227	Ring $\varnothing 90 \times \varnothing 33 \times 8$	2	2	2	2	
25	9150.1600	Moer M16 DIN 934	4	4	4	4	
26	0022.0432	Zoeker voor pennen $\varnothing 60$ met draad M30x3,5 (montagegereedschap voor pennen)	-	-	-	-	



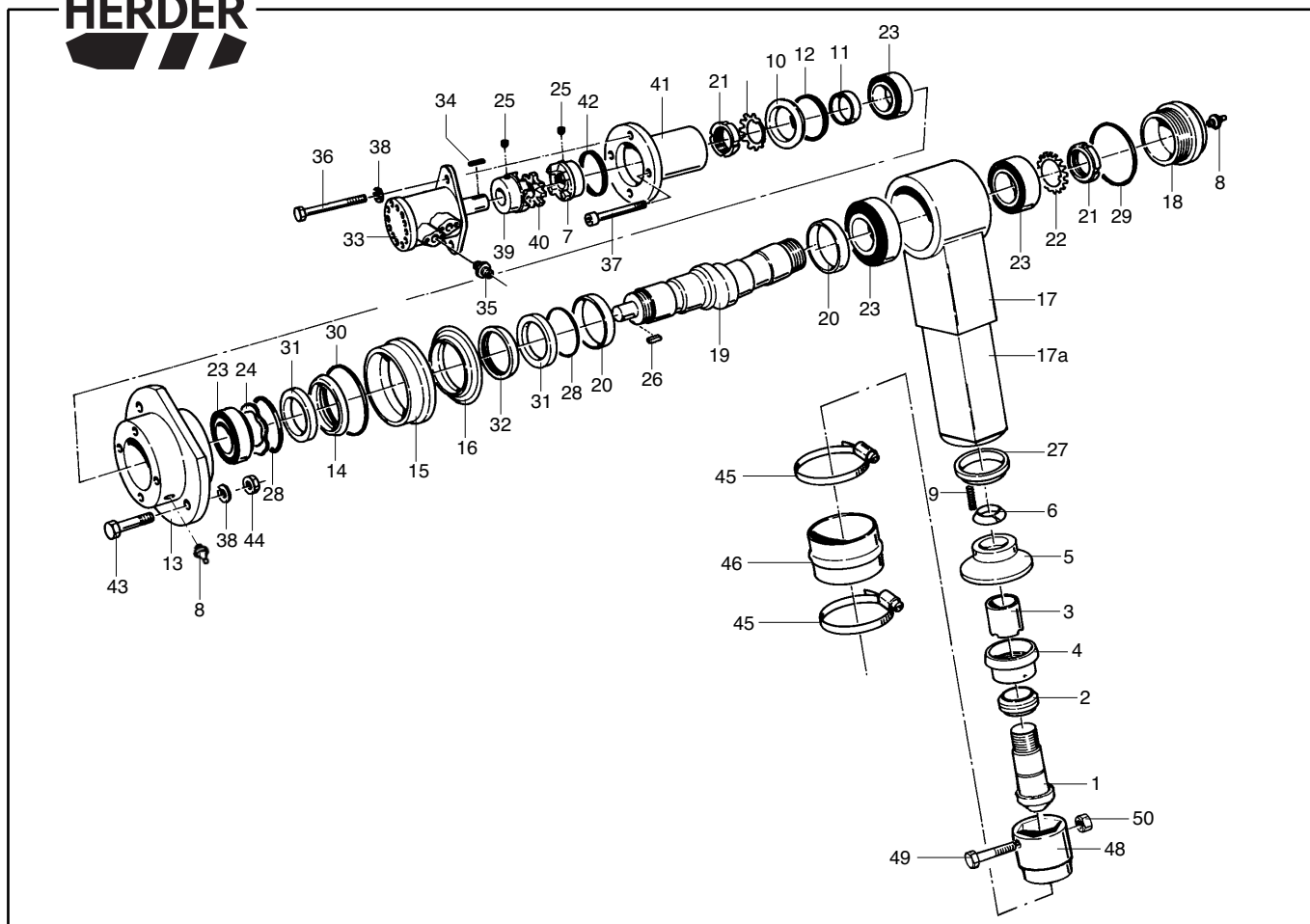
Pos. Nr.	Bestelnr.	Benaming	Aantal	1/2
-	39.28.04.00W	Ruil aandrijfarm MSF	-	
-	39.28.04.00	Aandrijfarm MSF (pos. 1 t/m 32)	-	
-	0.29.00.08	Gelenklager-vervangingsset (pos. 1 t/m 6)	-	
-	9358.4004	Afdichtingsset aandrijving (pos. 10, 27 t/m 31, 42)	-	
-	9358.0023	Afdichtingsset olie-motor	-	
1	2.3.56	Gelenklagerstift $\varnothing 30 \times 106$ M22x1,5	1	
2	9500.0001	Gelenklager $\varnothing 42 \times \varnothing 25 \times 20$	1	
3	8.1.44	Afstandsring $\varnothing 30 \times \varnothing 25 \times 38,5$	1	
4	1.2.333	Paddestoel $\varnothing 65 \times \varnothing 42 \times 39$	1	
5	1.1.94	Schotelring $\varnothing 72 \times \varnothing 32 \times 27$	1	
6	1.1.109	Borgring $\varnothing 37 \times \varnothing 22 \times 9$	1	
7	2.4.174	Koppelingshelft $\varnothing 65 \times 52,5$ gat $\varnothing 25,4$	1	
8	9310.0006	Smeernippel recht M8x1,25	2	
9	9266.1780	Drukveer $\varnothing 6 \times \varnothing 4 \times 34$	3	
10	9354.3400	Oliekeerring $\varnothing 90 \times \varnothing 75 \times 8$	1	
11	1.1.89	Loopring $\varnothing 75 \times \varnothing 50 \times 7,5$	1	
12	1.1.90	Afstandsring $\varnothing 89 \times \varnothing 85 \times 5$	1	
13	1.2.398	Lagerhuis $\varnothing 175 \times \varnothing 90 \times 102$	1	
14	1.1.92	Drukring $\varnothing 92 \times \varnothing 75 \times 10$	1	
15	2.4.242	Holle ring $\varnothing 135 \times \varnothing 80 \times 44$	1	
16	1.1.112	Bolle ring $\varnothing 128 \times \varnothing 80 \times 21$	1	
17	39.28.04	Beweegarm MSF	1	
18	0.29.18	Deksel $\varnothing 100 \times 33$ M94x1,5	1	
19	2.2.67	Aandrijfvas MSF $\varnothing 50$	1	
20	9502.0006	Binnenring $\varnothing 60 \times \varnothing 55 \times 15$	2	
21	9153.1000	Stelmoer KM 10 M50x1,5	2	
22	9214.1000	Borgring MB 10 as 50mm	2	
23	9500.2007	Lager $\varnothing 90 \times \varnothing 50 \times 28$	4	
24	9215.2000	Golfring W61670 $\varnothing 108 \times \varnothing 84 \times 1,2$	1	
25	9112.0803	Stelschroef M8x16 DIN 916	2	
26	9256.5602	Spie 1/4x1/4x1 1/4"	1	
27	9356.0335	Vuilafstrijker $\varnothing 60 \times \varnothing 50 \times 5-7$	1	
28	9350.2473	O-ring $\varnothing 85 \times 2$	2	
29	9350.3271	O-ring $\varnothing 90 \times 2,5$	1	
30	9356.0450	Vuilafstrijker $\varnothing 120 \times \varnothing 110 \times 7-10$	1	



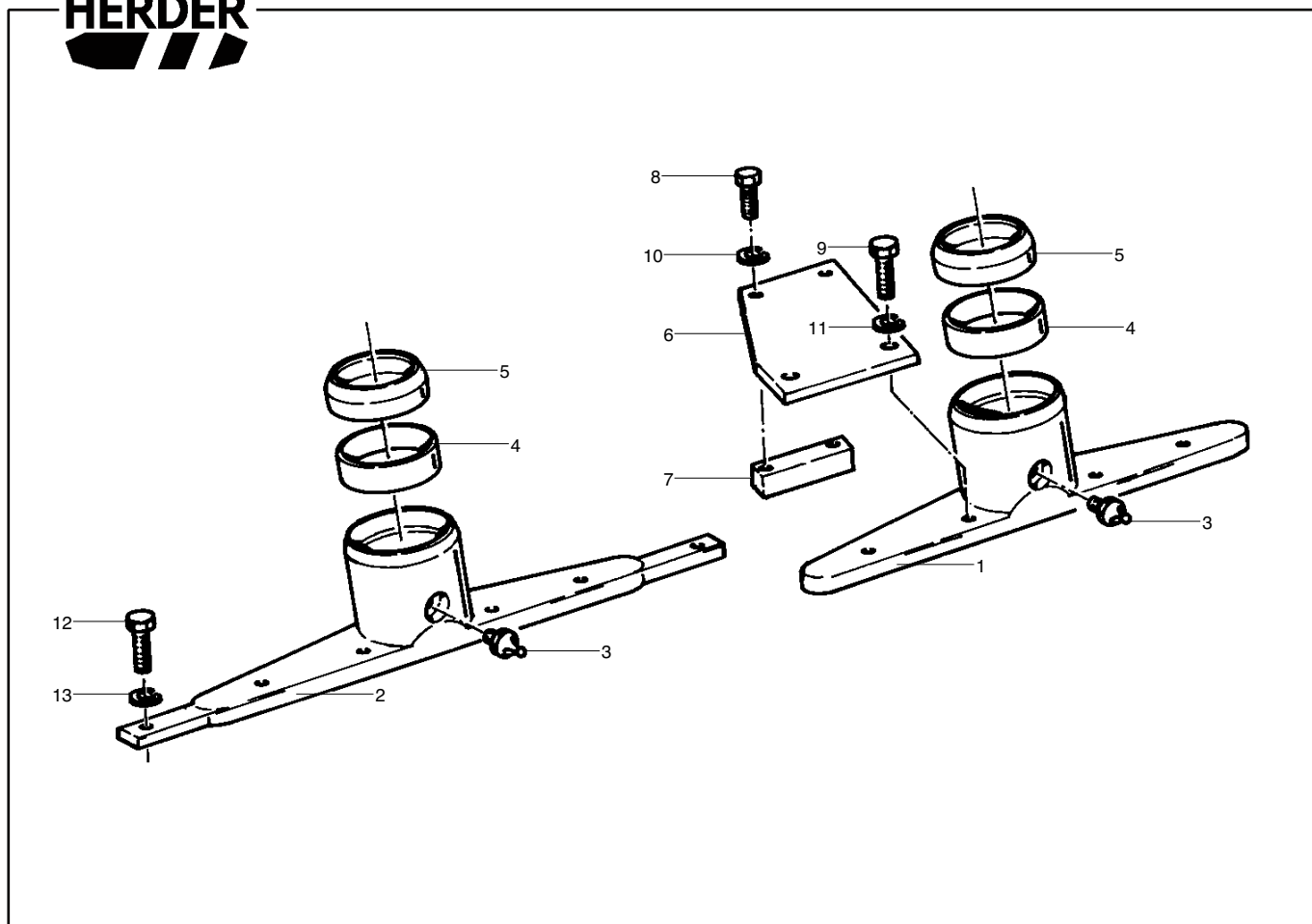
Pos. Nr.	Bestelnr.	Benaming	Aantal	2/2
31	9354.2805	Oliekeerring $\varnothing 75 \times \varnothing 60 \times 8$	2	
32	1.1.111	Drukring $\varnothing 92 \times \varnothing 70 \times 15$	1	
33	9413.1110	Oliemotor OMR 51,6 cc HPS as $\varnothing 25 \text{mm}$	1	
34	9256.0802	Spie v. oliemotor 8x7x32 DIN 6885A	1	
35	9300.1014	Rechte inschroefkoppeling 1/2"-15mm	2	
36	9100.1214	Bout M12x140 DIN 931	2	
37	9105.1217	Inbusbout M12x110 DIN 912	2	
38	9205.1400	Veerring VR 12,2 DIN 128A	10	
39	0024.0551	Koppelingshelft $\varnothing 65 \times 48,5$ gat $\varnothing 25$	1	
40	9510.5013	Tandkrans A28 64 D-H groen	1	
41	1.2.355	Koppelingshuis $\varnothing 131 \times \varnothing 75 \times 107$	1	
42	9350.3266	O-ring $\varnothing 78 \times 2,5$	1	
43	9100.1203	Bout M12x60 DIN 931	8	
44	9150.1200	Moer M12 DIN 934	8	
45	9270.0210	Slangklem 68-85	2	
46	8.2.43	Beschermhoes $\varnothing 90 \times \varnothing 70 \times 70$	1	
Demontage/montage gereedschap voor pen van meskopverbinding (pos. 48, 49, 50)				
48	0081.1006	Hulpstuk van meskopverbinding (dopsleutel SW 30 met gat)	1	
49	9100.1003	Bout M10x55 DIN 931	1	
50	9150.1000	Moer M10 DIN 934	1	



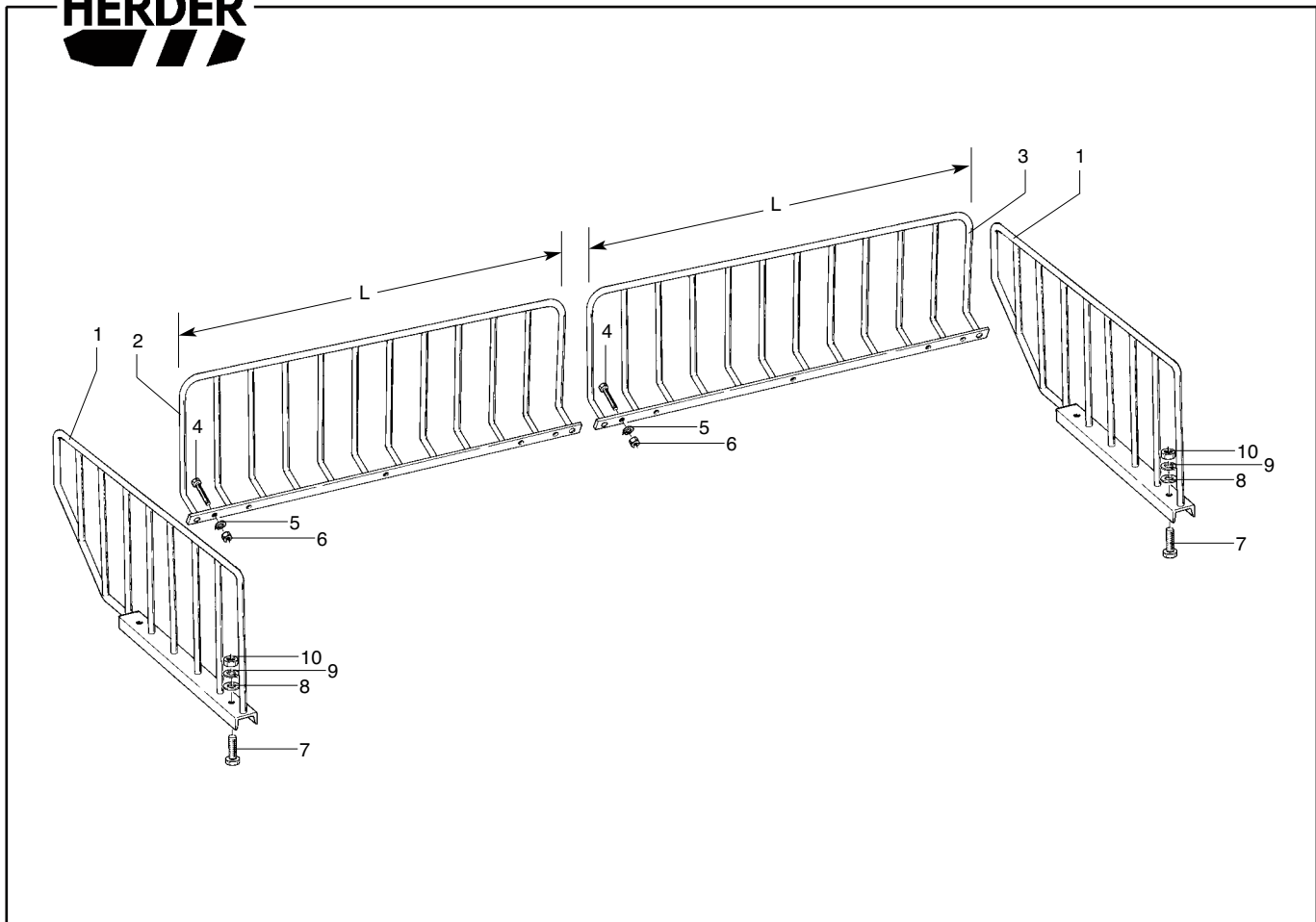
Pos. Nr.	Bestelnr.	Benaming	Aantal	1/2
-	0339.1002W	Ruil aandrijfarm excl. motor	-	
-	0339.1002	Aandrijfarm cpl. excl. motor (pos. 1 t/m 32)	-	
-	0.29.00.08	Gelenklager-vervangingsset (pos. 1 t/m 6)	-	
-	9358.4004	Afdichtingsset aandrijving (pos. 10, 27 t/m 31, 42)	-	
-	-----	Afdichtingsset olie-motor	-	
1	2.3.56	Gelenklagerstift $\varnothing 30 \times 106$ M22x1,5	1	
2	9500.0001	Gelenklager $\varnothing 42 \times \varnothing 25 \times 20$	1	
3	8.1.44	Afstandsring $\varnothing 30 \times \varnothing 25 \times 38,5$	1	
4	1.2.333	Paddestoel $\varnothing 65 \times \varnothing 42 \times 39$	1	
5	1.1.94	Schotelring $\varnothing 72 \times \varnothing 32 \times 27$	1	
6	1.1.109	Borgring $\varnothing 37 \times \varnothing 22 \times 9$	1	
7	2.4.174	Koppelingshelft $\varnothing 65 \times 52,5$ gat $\varnothing 25,4$	1	
8	9310.0006	Smeernippel recht M8x1,25	2	
9	9266.1780	Drukveer $\varnothing 6 \times \varnothing 4 \times 34$	3	
10	9354.3400	Oliekeerring $\varnothing 90 \times \varnothing 75 \times 8$	1	
11	1.1.89	Loopring $\varnothing 75 \times \varnothing 50 \times 7,5$	1	
12	1.1.90	Afstandsring $\varnothing 89 \times \varnothing 85 \times 5$	1	
13	1.2.398	Lagerhuis $\varnothing 175 \times \varnothing 90 \times 102$	1	
14	1.1.92	Drukring $\varnothing 92 \times \varnothing 75 \times 10$	1	
15	2.4.242	Holle ring $\varnothing 135 \times \varnothing 80 \times 44$	1	
16	1.1.112	Bolle ring $\varnothing 128 \times \varnothing 80 \times 21$	1	
17	0.29.36	Beweegarm	1	
17a	0.29.36.02	Onderste deel van beweegarm (lasdeel)	-	
18	0.29.18	Deksel $\varnothing 100 \times 33$ M94x1,5	1	
19	2.2.28	Aandrijfvas MS $\varnothing 50$	1	
20	9502.0006	Binnenring $\varnothing 60 \times \varnothing 55 \times 15$	2	
21	9153.1000	Stelmoer KM 10 M50x1,5	2	
22	9214.1000	Borgring MB 10 as 50mm	2	
23	9500.2007	Lager $\varnothing 90 \times \varnothing 50 \times 28$	4	
24	9215.2000	Golfring W61670 $\varnothing 108 \times \varnothing 84 \times 1,2$	1	
25	9112.0803	Stelschroef M8x16 DIN 916	2	
26	9256.5602	Spie 1/4x1/4x1 1/4"	1	
27	9356.0335	Vuilafstrijker $\varnothing 60 \times \varnothing 50 \times 5-7$	1	
28	9350.2473	O-ring $\varnothing 85 \times 2$	2	
29	9350.3271	O-ring $\varnothing 90 \times 2,5$	1	



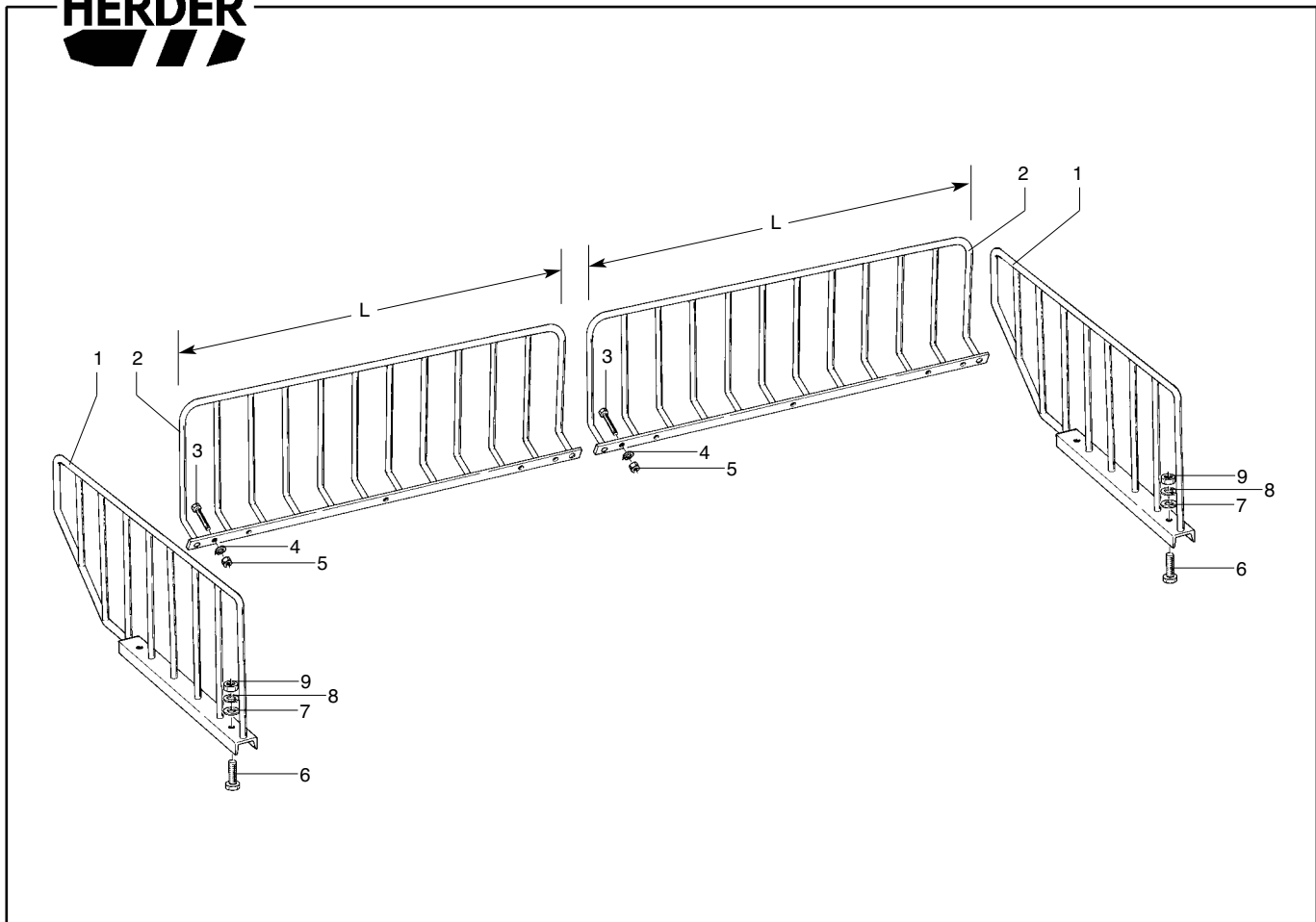
Pos. Nr.	Bestelnr.	Benaming	Aantal	2/2
30	9356.0450	Vuilafstrijker $\varnothing 120 \times \varnothing 110 \times 7-10$	1	
31	9354.2805	Oliekeerring $\varnothing 75 \times \varnothing 60 \times 8$	2	
32	1.1.111	Drukkring $\varnothing 92 \times \varnothing 70 \times 15$	1	
33	9413.4500	Oliemotor OMR 80,3 cc HPS as $\varnothing 25 \text{mm}$	1	
34	9256.0802	Spie v. oliemotor 8x7x32 DIN 6885A	1	
35	9300.1014	Rechte inschroefkoppeling 1/2"-15mm	2	
36	9100.1214	Bout M12x140 DIN 931	2	
37	9105.1217	Inbusbout M12x110 DIN 912	2	
38	9205.1400	Veerring VR 12,2 DIN 128A	10	
39	0024.0551	Koppelingshelft $\varnothing 65 \times 48,5$ gat $\varnothing 25$	1	
40	9510.5013	Tandkrans A28 64 D-H groen	1	
41	1.2.355	Koppelingshuis $\varnothing 131 \times \varnothing 75 \times 107$	1	
42	9350.3266	O-ring $\varnothing 78 \times 2,5$	1	
43	9100.1203	Bout M12x60 DIN 931	8	
44	9150.1200	Moer M12 DIN 934	8	
45	9270.0210	Slangklem 68-85	2	
46	8.2.43	Beschermhoes $\varnothing 90 \times \varnothing 70 \times 70$	1	
		Demontage/montage gereedschap voor pen van meskopverbinding (pos. 48, 49, 50)		
48	0081.1006	Hulpstuk van meskopverbinding (dopsleutel SW 30 met gat)	1	
49	9100.1003	Bout M10x55 DIN 931	1	
50	9150.1000	Moer M10 DIN 934	1	



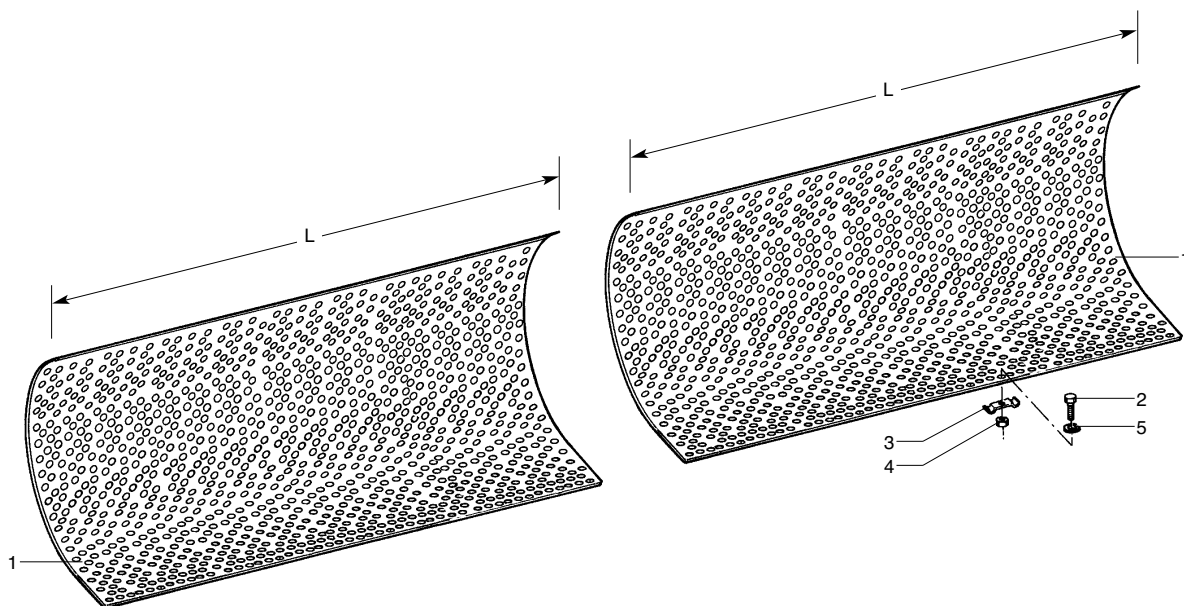
Pos. Nr.	Bestelnr.	Benaming	Aantal	1/1
1	0.27.16.00	Meskop MS cpl. incl. pos. 3, 4, 5	1	
2	0.27.19.00	Meskop lang MS 400/500 cpl. incl. pos. 3, 4, 5	1	
3	9310.0006	Smeernippel recht M8x1,25	1	
4	9502.0004	Binnenring $\varnothing 50 \times \varnothing 55 \times 20,5$	1	
5	9356.0335	Vuilafstrijker $\varnothing 50 \times \varnothing 60 \times 5-7$	1	
6	5.1.690	Slijtstripouder	2	
7	5.1.691	Slijtstrip	2	
8	9101.0604	Tapbout M6x16 DIN 933	4	
9	9101.0808	Tapbout M8x30 DIN 933	4	
10	9205.0700	Veerring VR 6,1 DIN 128A	4	
11	9205.1000	Veerring VR 8,2 DIN 128A	4	
12	9101.0805	Tapbout M8x20 DIN 933	2	
13	9205.1000	Veerring VR 8,2 DIN 128A	2	



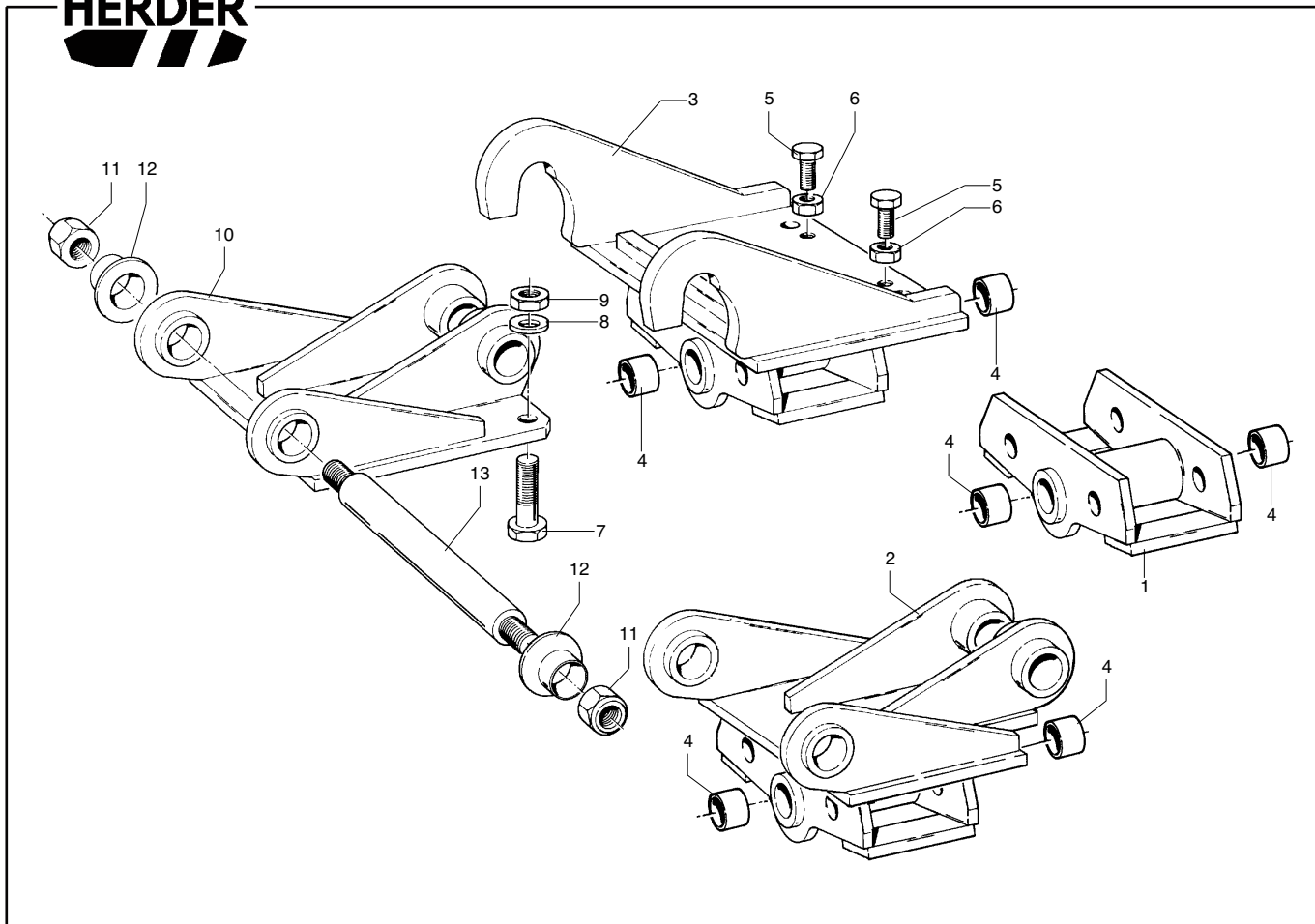
Pos. Nr.	Bestelnr.	Benaming	Aantal	1/1
-	0392.1003	Opzetset MSF 200 cpl. (pos. 1 t/m 10)	200	250
-	0422.1005	Opzetset MSF 250 cpl. (pos. 1 t/m 10)	1	1
1	0392.1002	Zijrek MSF	2	2
2	1.27.07.01	Opzetrek links 200 L=863 mm	1	
2	2.27.07.01	Opzetrek links 250 L=1118 mm		1
3	1.27.08.01	Opzetrek rechts 200 L=863 mm	1	
3	2.27.08.01	Opzetrek rechts 250 L=1118 mm		1
4	9100.1000	Bout M10x40 DIN 931	6	10
5	9205.1200	Veerring VR 10,2 DIN 128A	6	10
6	9150.1000	Moer M10 DIN 934	6	10
7	9101.1405	Tapbout M14x40 DIN 933 (vastlassen aan maaikorfframe)	4	4
8	9200.1300	Sluitring SR 14 DIN 125.1B	4	4
9	9205.1600	Veerring VR 14,2 DIN 128A	4	4
10	9150.1400	Moer M14 DIN 934	4	4



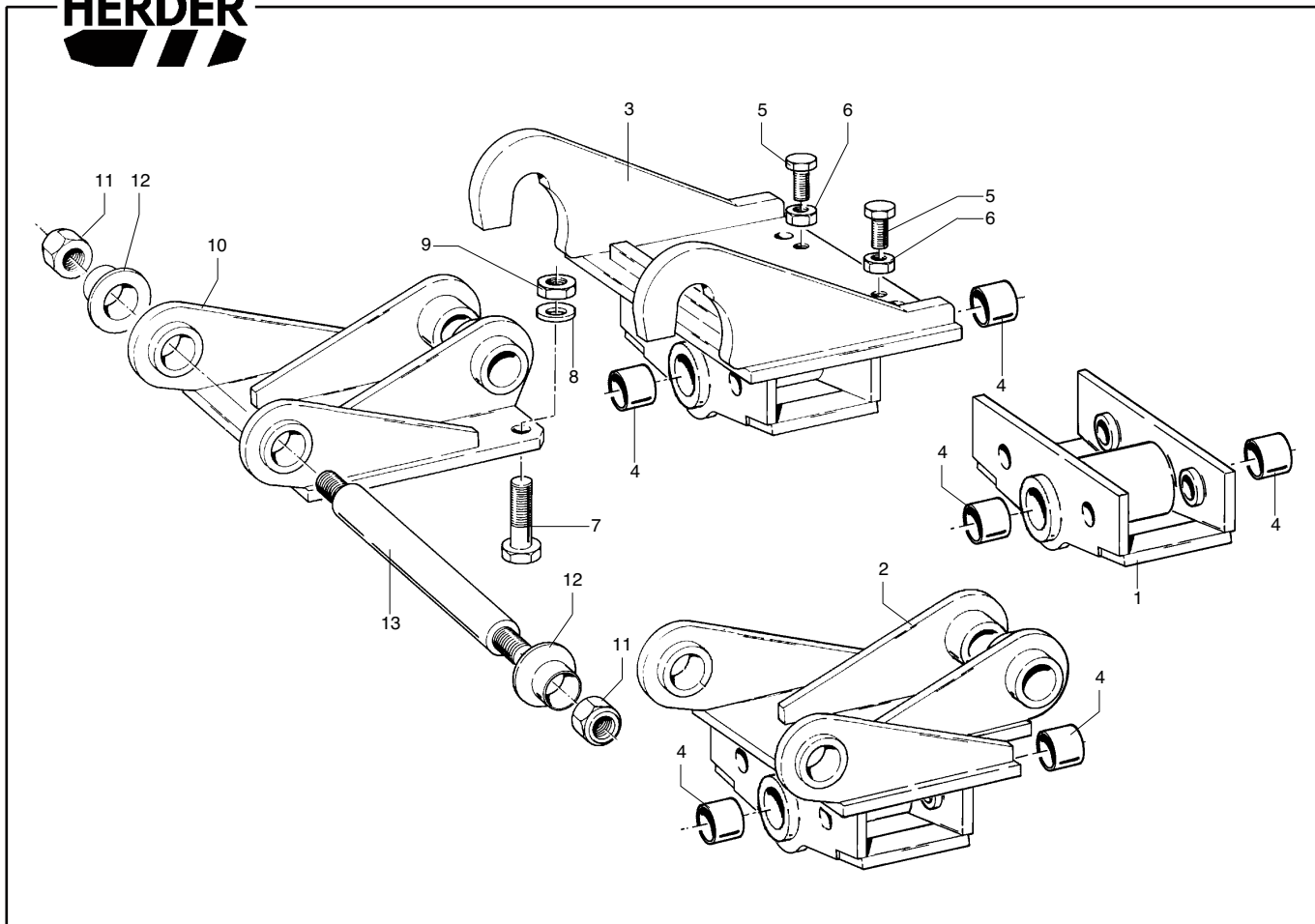
Pos. Nr.	Bestelnr.	Benaming	Aantal				1/1
			250	300	400	500	
-	2.27.07/08.00	Opzetset 250 cpl. (pos. 1 t/m 9)	-	-	-	-	
-	3.27.07/08.00	Opzetset 300 cpl. (pos. 1 t/m 9)	-	-	-	-	
-	0282.1003	Opzetset 300 HK cpl. (pos. 1 t/m 9)	-	-	-	-	
-	27.27.08.00	Opzetset 400 cpl. (pos. 1 t/m 9)	-	-	-	-	
-	0272.1023	Opzetset 400 HK cpl. (pos. 1 t/m 9)	-	-	-	-	
-	32.27.08.00	Opzetset 500 cpl. (pos. 1 t/m 9)	-	-	-	-	
-	0322.1008	Opzetset 500 HK cpl. (pos. 1 t/m 9)	-	-	-	-	
1	2/3.27.07.02	Zijrek MSL/MSZ	2	2	2	2	
2	2.27.07.01	Opzetrek links 250 L=1110 mm	1				
2	2.27.08.01	Opzetrek rechts 250 L=1110 mm	1				
2	3.27.07.01	Opzetrek links 300 L=1335 mm		1			
2	3.27.08.01	Opzetrek rechts 300 L=1335 mm		1			
2	0282.1004	Opzetrek links 300 HK L=920 mm		1			
2	0282.1005	Opzetrek rechts 300 HK L=920 mm		1			
2	27.27.08	Opzetrek links/rechts 400 L=1510 mm			2	2	
2	0272.1006	Opzetrek rechts 400 HK L=1285 mm			1		
2	0272.1022	Opzetrek links 400 HK L=1285 mm			1		
2	0322.1001	Opzetrek links 500 L=490 mm				1	
2	0322.1002	Opzetrek rechts 500 L=490 mm				1	
2	27.27.08	Opzetrek links/rechts 500 HK L=1510 mm				2	
3	9100.1000	Bout M10x40 DIN 931	10	12	12	18	
4	9205.1200	Veerring VR 10,2 DIN 128A	10	12	12	18	
5	9150.1000	Moer M10 DIN 934	10	12	12	18	
6	9101.1405	Tapbout M14x40 DIN 933 (vastlassen aan maaikorfframe)	4	4	4	4	
7	9200.1300	Sluitring SR 14 DIN 125.1B	4	4	4	4	
8	9205.1600	Veerring VR 14,2 DIN 128A	4	4	4	4	
9	9150.1400	Moer M14 DIN 934	4	4	4	4	



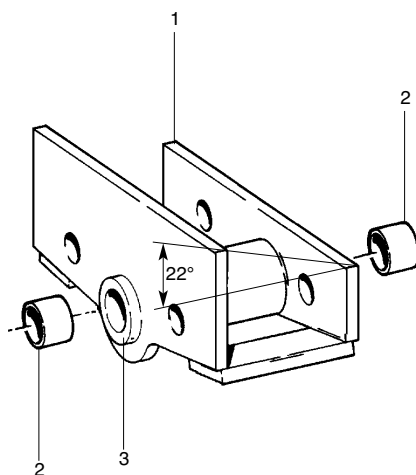
Pos. Nr.	Bestelnr.	Benaming	Aantal					1/1
			200	250	300	400	500	
-	1.27.09.00	Vulplatenset MSF 200 cpl.	1					
-	2.27.09.00	Vulplatenset MSL/MSZ 250 cpl.		1				
-	3.27.09.00	Vulplatenset MSL/MSZ 300 cpl.			1			
-	27.27.09.00	Vulplatenset MSL/MSZ 400 cpl.				1		
-	0322.1003	Vulplatenset MSL/MSZ 500 cpl.					1	
1	6.2.714	Vulplaat MSF 200 L=760 mm	2					
1	6.2.94	Vulplaat MSL/MSZ 250 L=1090 mm		2				
1	6.2.95	Vulplaat MSL/MSZ 300 L=1340 mm			2			
1	6.2.425	Vulplaat MSL/MSZ 400 L=1785 mm				2		
1	6.2.426	Vulplaat MSL/MSZ 500 L=2240 mm					2	
2	9101.0805	Tapbout M8X20 DIN 933	8	8	8	12	12	
3	5.1.233	Beugel	8	8	8	12	12	
4	9154.0800	Moer M8 DIN 985	8	8	8	12	12	
5	9203.0600	Carrosseriering SR 8 DIN 9021A	8	8	8	12	12	



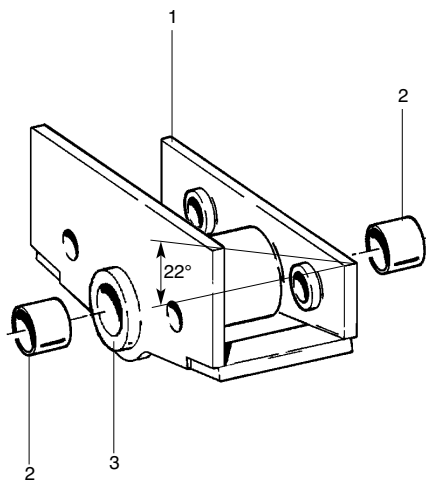
Pos. Nr.	Bestelnr.	Benaming	Aantal	1/1
1	2.27.60.01	Korfdrager onderstel incl. pos. 4 ophangpen maaikorf ø40	1	
2	2.27.60	Korfdrager MSF/MSL H20 incl. pos. 4 ophangpen maaikorf ø40 (ophangpen aan de giek en de pen van de bakcilinder ø35)	1	
3	33.27.20	Onderplaat maaikorf MSL.SS		
4	9500.5017	ophangpen maaikorf ø40 (incl. pos. 4+5+6)	1	
5	9101.1605	Lagerbus ø40xø44x50	2	
6	9150.1600	Drukbout M16x40 DIN 933	2	
-	31.26.11.00	Moer M16 DIN 934	2	
7	9100.2003	Snelkoppelsysteem Herder SS bovenbak cpl. (pos. 7-13)	-	
8	9100.2003	Spanbout M20x80 DIN 931	2	
9	9200.1600	Sluitring SR20 DIN 125.1B	2	
10	9150.2000	Moer M20 DIN 934	2	
11	31.26.11	Bovendeel (ophangpen aan de giek en de pen van de bakcilinder ø35)	1	
12	9154.3000	Borgmoer M30 DIN 985	2	
13	1.2.605	Afstandsbus ø84xø50xø35x39	2	
13	3.1.148	Scharnierpen ø35x342	1	



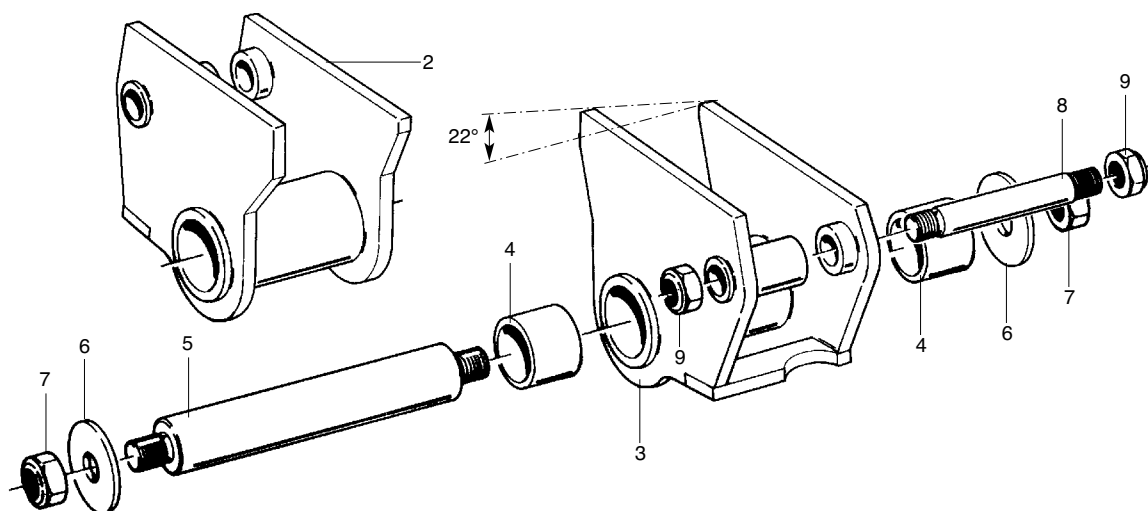
Pos. Nr.	Bestelnr.	Benaming	Aantal	1/1
1	27.27.20.01	Korfdrager onderstel ophangpen maaikorf $\varnothing 60$ (incl. pos. 4)	1	
2	2.27.61	Korfdrager MSZ H20 ophangpen maaikorf $\varnothing 60$ (incl. pos. 4) (ophangpen aan de giek en de pen van de bakcilinder $\varnothing 35$)	1	
3	0277.1008	Korfdrager MSZ SS ophangpen maaikorf $\varnothing 60$ (incl. pos. 4, 5, 6)	1	
4	9500.5018	Lagerbus $\varnothing 60 \times \varnothing 65 \times 60$	2	
5	9101.1605	Drukbout M16x40 DIN 933	2	
6	9150.1600	Moer M16 DIN 934	2	
-	31.26.11.00	Snelkoppelsysteem Herder SS Bovenbak cpl. (pos. 7-13)	-	
7	9100.2003	Spanbout M20x80 DIN 931	2	
8	9200.1600	Sluitring SR20 DIN 125.1B	2	
9	9150.2000	Moer M20 DIN 934	2	
10	31.26.11	Bovendeel (ophangpen aan de giek en de pen van de bakcilinder $\varnothing 35$)	1	
11	9154.3000	Borgmoer M30 DIN 985	2	
12	1.2.605	Afstandsbus $\varnothing 84 \times \varnothing 50 \times \varnothing 35 \times 39$	2	
13	3.1.148	Scharnierpen $\varnothing 35 \times 342$	1	



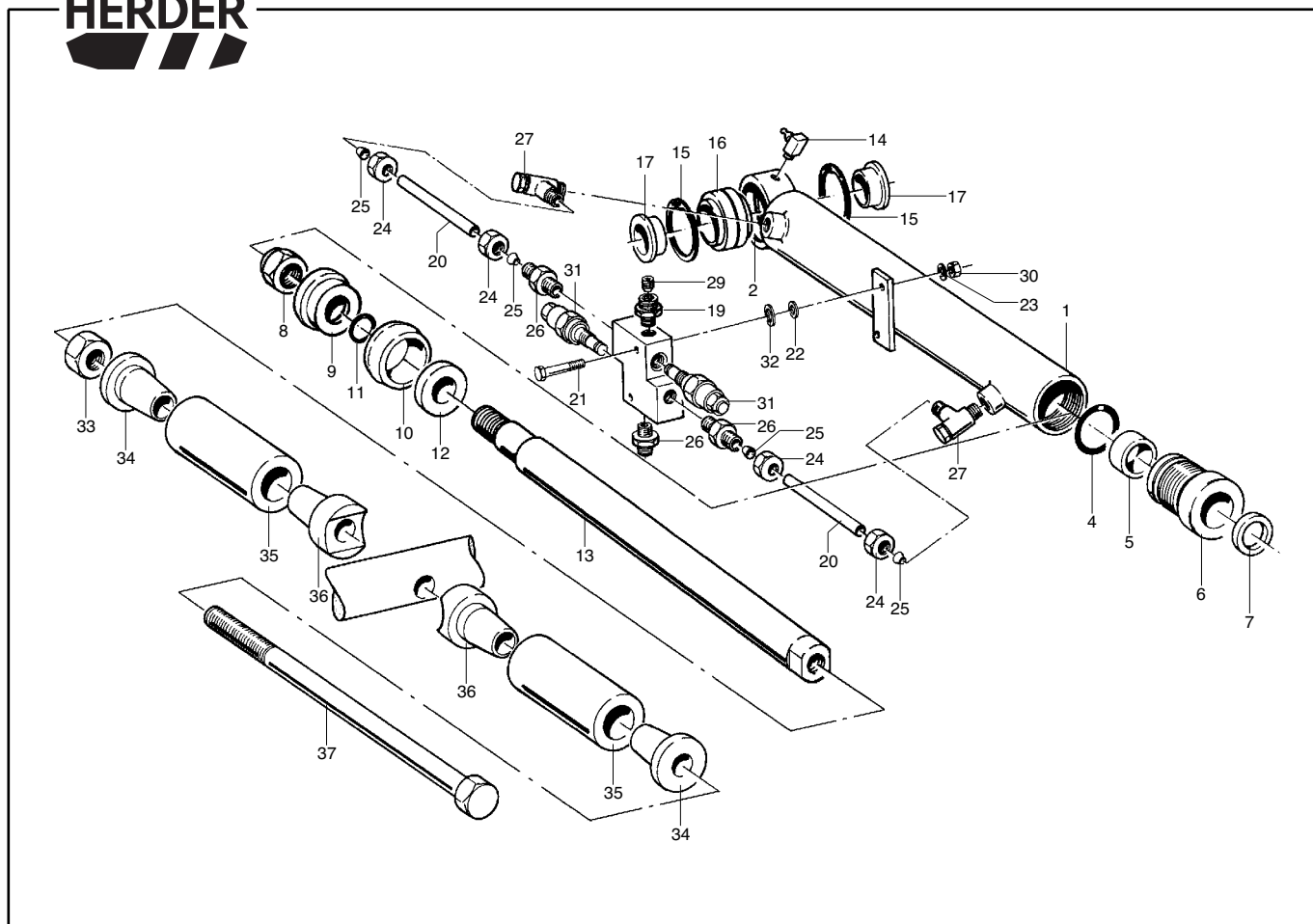
Pos. Nr.	Bestelnr.	Benaming	Aantal	1/1
1	3.27.30.01	Korfdrager onderstel 22° MSL ophangpen ø40	1	
2	9500.5017	Lagerbus ø40xø44x50	2	
3	1.2.328	Bus ø63xø44x170 (lasdeel)	-	



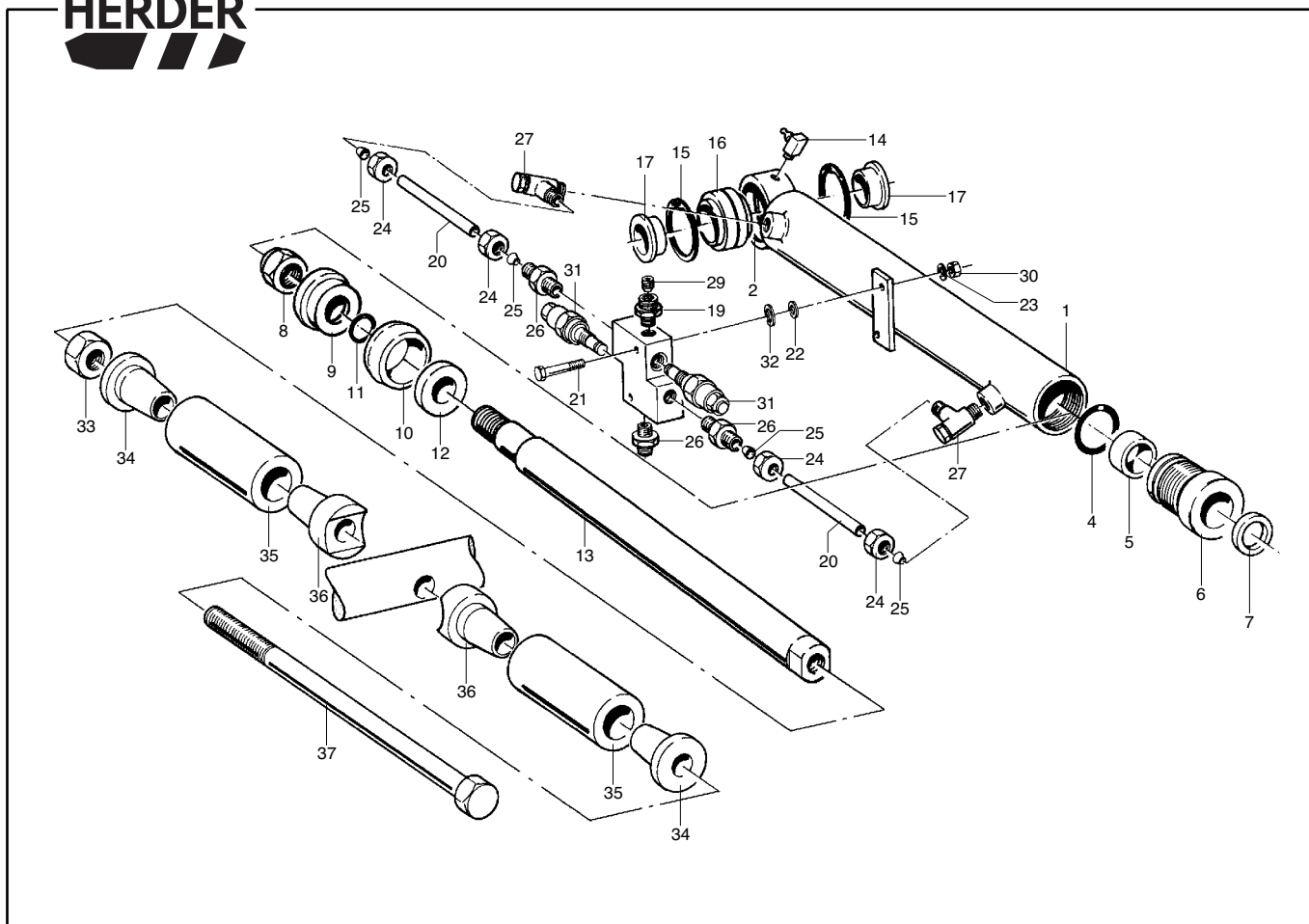
Pos. Nr.	Bestelnr.	Benaming	Aantal	1/1
1	27.27.10.01	Korfdrager onderstel 22° MSZ ophangpen ø60	1	
2	9500.5018	Lagerbus ø60xø65x60	2	
3	1.2.347	Bus ø95xø65x180 (lasdeel)	-	



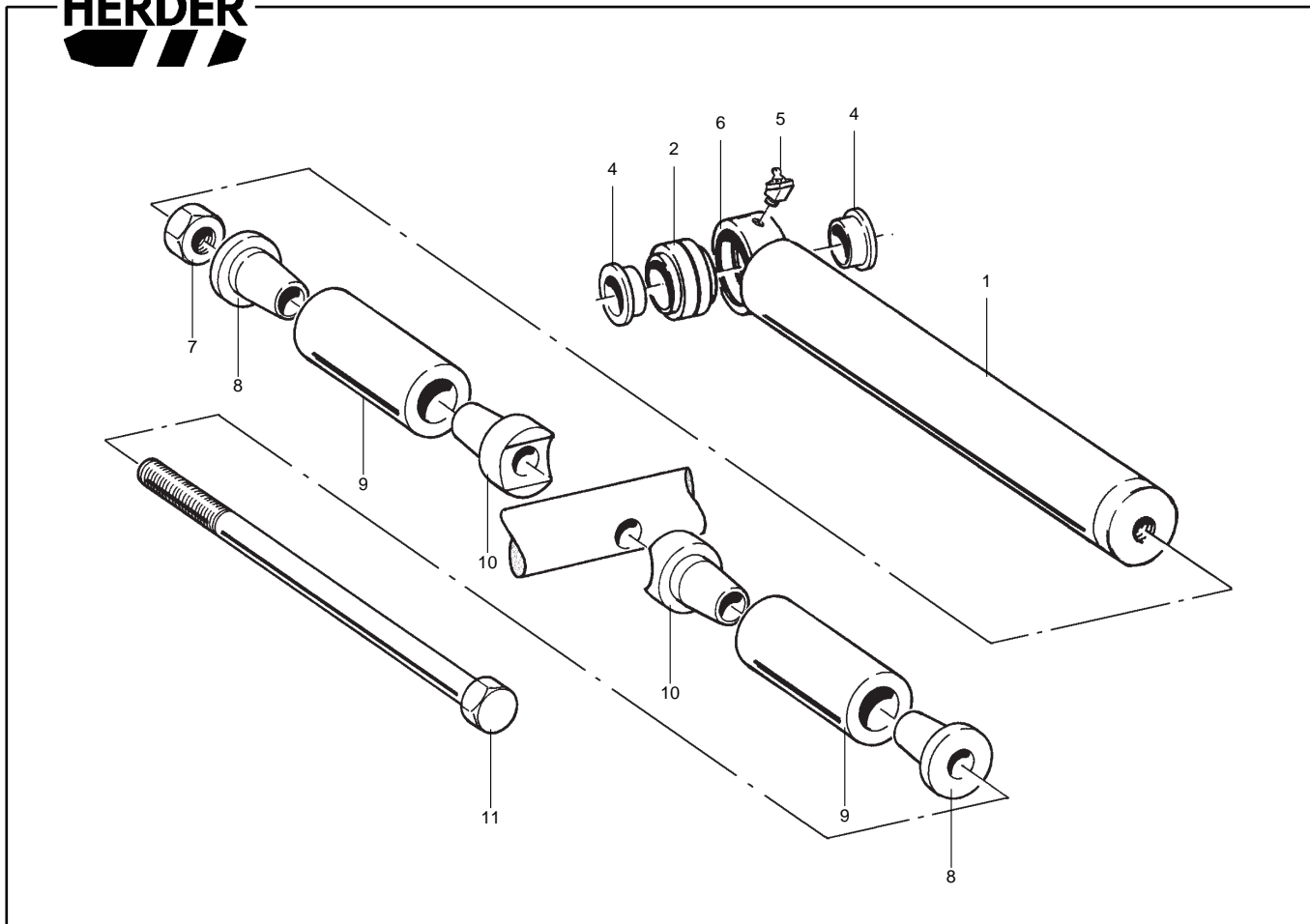
Pos. Nr.	Bestelnr.	Benaming	Aantal	1/1
2	0277.1072	Korfdrager onderstel 22° MSZ HKL met kantelcilinder aan de linkerkant	1	
3	0277.1079	Korfdrager onderstel 22° MSZ HKR met kantelcilinder aan de rechterkant	1	
4	9500.5018	Lagerbus $\varnothing 60 \times \varnothing 65 \times 60$	2	
5	0031.0503	Ophangpen $\varnothing 60 \times 298$	1	
6	6.1.227	Sluitring $\varnothing 33 \times \varnothing 90 \times 8$	2	
7	9154.3000	Borgmoer M30 DIN 985	2	
8	0031.0334	Pen van kantelkopcilinder $\varnothing 30 \times 165$	1	
9	9154.2700	Borgmoer M27 DIN 985	2	



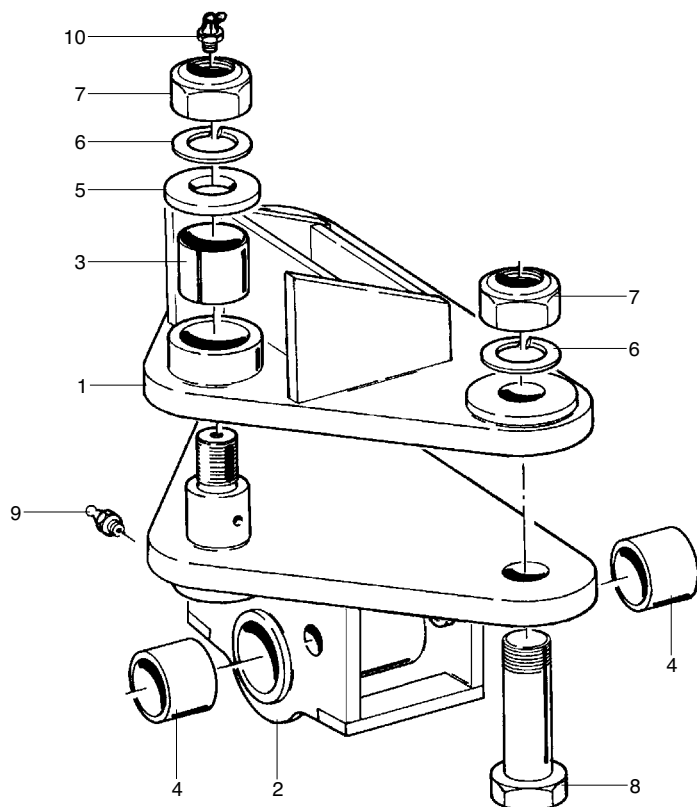
Pos. Nr.	Bestelnr.	Benaming	Aantal	1/2
-	1075.1006	Cilinder 60/32/245 cpl.(kantelkop MX) 1 x Gelenklager ø35 (Pos. : 1 t/m 32)	-	
-	9358.2008	Afdichtingsset (Pos. 4, 5, 7, 10, 11)	-	
-	1075.1005	Balanceerklep cpl. (Pos. 19, 26, 29, 31) (met afgestelde veiligheidspatronen)	-	
1	1075.1003	Cilindermantel inwendig ø60 (incl. pos. 2)	1	
2	0012.1338	Cilinderroog (lasdeel)	-	
4	-----	O-ring 50,39x3,53	1	
5	-----	Stangmanchet ø32xø40x8	1	
6	2.4.86	Cilinderdeksel ø60	1	
7	-----	Vuilafstrijker ø32xø40x5-7	1	
8	9150.2400	Moer M24 DIN 934	1	
9	0024.0629	Zuiger ø60	1	
10	-----	Zuigermanchet ø60xø44	1	
11	-----	O-ring 22x2,5	1	
12	0024.0630	Zuigerplaat ø60	1	
13	0021.0282	Cilinderstang ø32	1	
14	9310.0103	Smeernippel haaks M8x1,25	1	
15	9211.4600	Borgring J55 DIN 472	2	
16	9500.0019	Gelenklager ø35xø55x25	1	
17	0012.1439	Bus v. cilinderbevestiging ø30-ø35	2	
19	0081.0610	Inschroefkoppeling v. smoring 1/4"-10mm	1	
20	9030.5016	Hydr. buis ø10x1 L = 82 mm	2	
21	9100.0604	Bout M6x50 DIN 931	2	
22	9203.0400	Carrosseriering SR6 DIN 902	2	
23	9205.0700	Veerring VR6,1 DIN 128A	2	
24	9300.0112	Wartelmoer 10mm	4	
25	9300.0203	Profielring 10mm	4	
26	9300.1007	Rechte inschroefkoppeling 1/4"-10mm	3	
27	9300.2406	Haakse zwenk koppeling 1/4"-10mm	2	
29	9310.1108	Sproeier 1/16 NPTF x 0,8 mm	1	
30	9150.0600	Moer M6 DIN 934	2	
31	9330.9013	Balanceerpatroon enkelwerkend 200 bar	2	



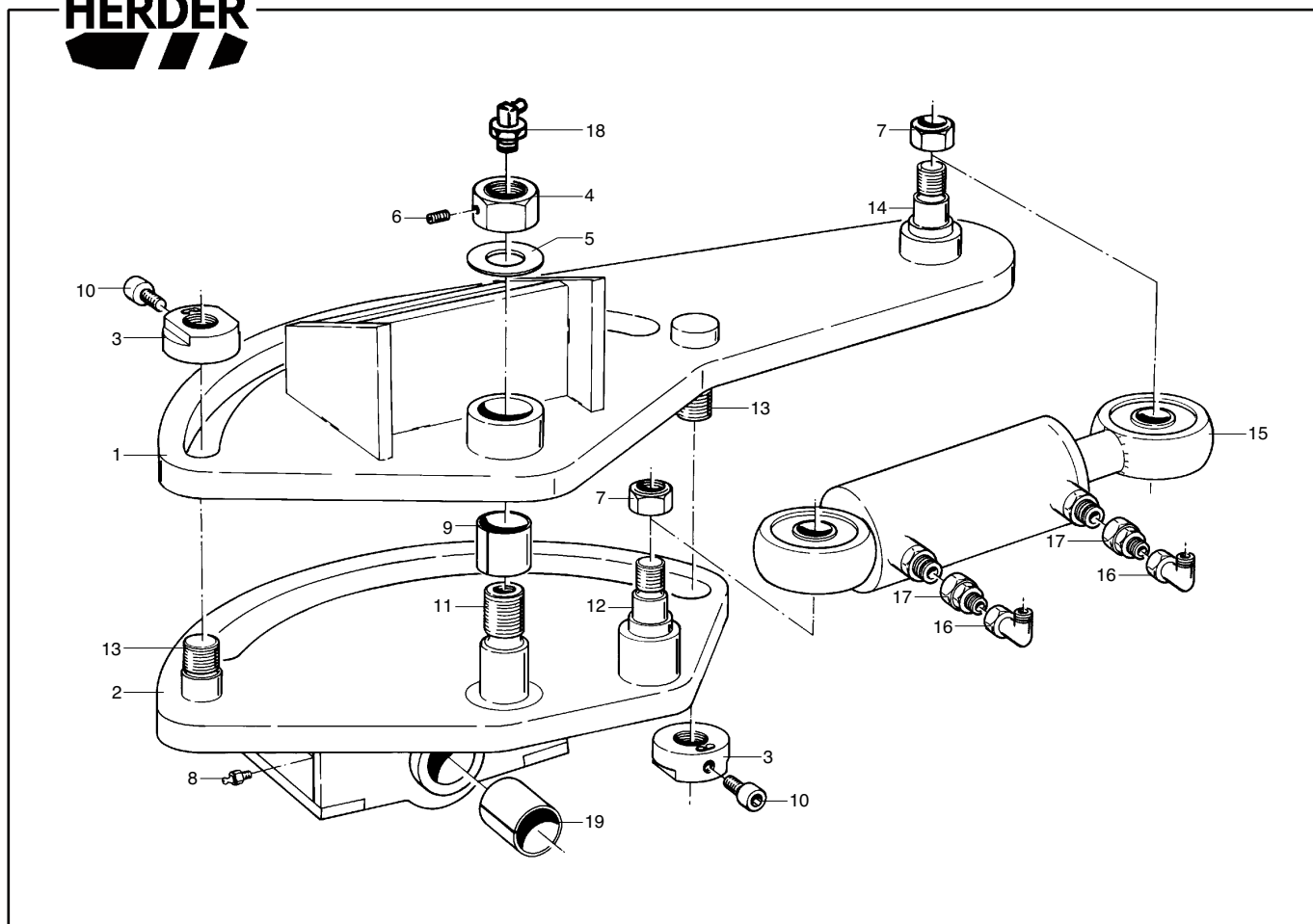
Pos. Nr.	Bestelnr.	Benaming	Aantal	2/2
32	9202.1400	Zware sluitring SR8 DIN 7349	2	
33	9150.2000	Moer M20 DIN 934	1	
34	0012.1435	Bus $\varnothing 69 \times \varnothing 20 \times 50$	2	
35	0082.0281	Buffer $\varnothing 40 \times \varnothing 60 \times 110$	2	
36	0012.1436	Bus $\varnothing 69 \times \varnothing 20 \times 57$	2	
37	9100.2022	Bout M20x320 DIN 931	1	



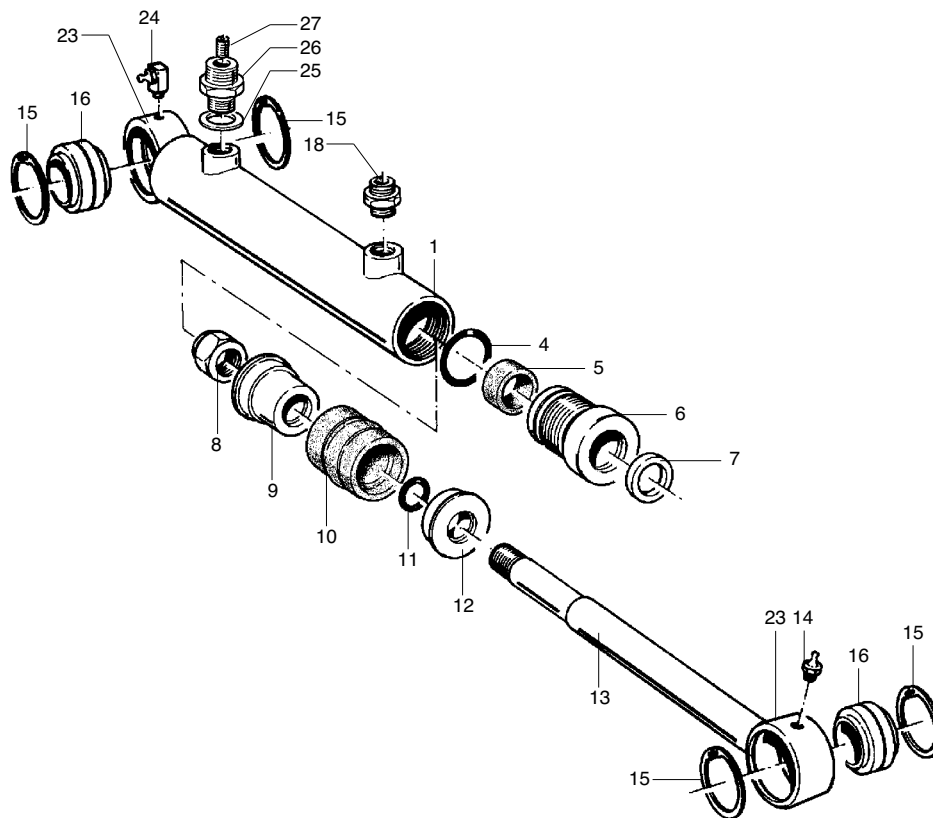
Pos. Nr.	Bestelnr.	Benaming	Aantal	1/1
-	1075.1007	Tussenstuk cpl. (pos. 1-5)	-	
1	1075.1008	Tussenstuk (incl. pos. 2)	1	
2	9500.0019	Gelenklager $\varnothing 35 \times \varnothing 55 \times 25$	1	
4	0012.1439	Bus $\varnothing 35 \times \varnothing 30 \times 17$	2	
5	9310.0201	Smeernippel M6x1 45°	1	
6	9500.0020	Cilinderoog (lasdeel)	1	
7	9150.2000	Moer M20 DIN 934	1	
8	0012.1435	Bus $\varnothing 69 \times \varnothing 20 \times 50$	2	
9	0082.0281	Buffer $\varnothing 40 \times \varnothing 60 \times 110$	2	
10	0012.1436	Bus $\varnothing 69 \times \varnothing 20 \times 57$	2	
11	9100.2022	Bout M20x320 DIN 931	1	



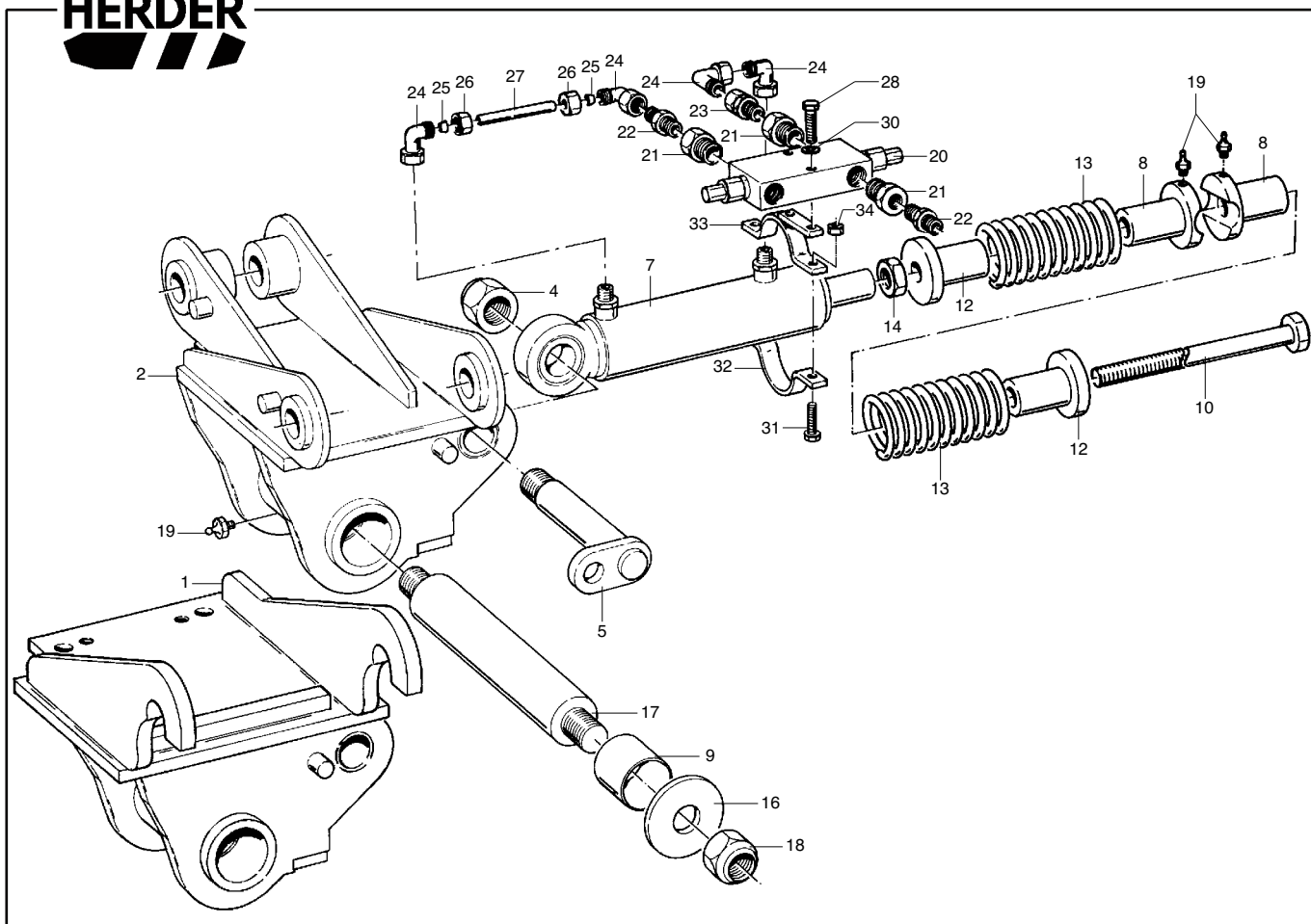
Pos. Nr.	Bestelnr.	Benaming	Aantal	1/1
-	3.27.41.00	Mechanische draaikop MSZ basis 90° (pos. 1-11)	-	
1	3.27.41.02	Bovenste draaiplaat basis incl. pos. 3	1	
2	3.27.41.03	Korfdrager onderstel MSZ MD incl. pos. 4	1	
3	9500.5018	Lagerbus ø60xø65x60	1	
4	9500.5018	Lagerbus ø60xø65x60	2	
5	6.1.646	Taatsring ø43xø90x10	1	
6	9205.2800	Veerring VR 42,5 DIN 128A	3	
7	9150.4200	Moer M42 DIN 934	3	
8	9100.4200	Bout M42x120 DIN 931	2	
9	9310.0006	Smeernippel recht M8x1,25	1	
10	9310.0103	Smeernippel haaks M8x1,25	1	
11	9903.0065	Steeksleutel 65 mm (niet getekend)	1	



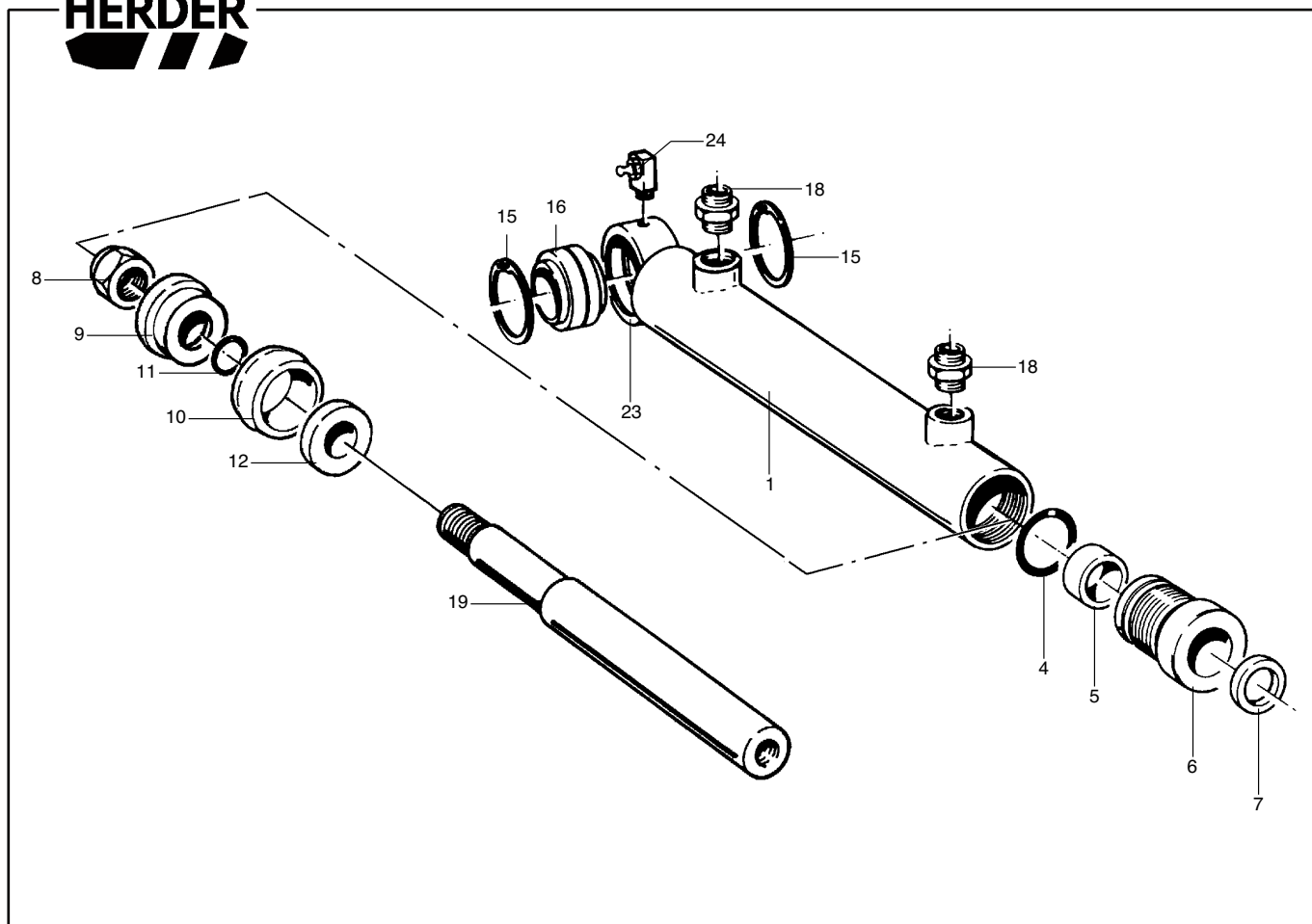
Pos. Nr.	Bestelnr.	Benaming	Aantal	1/1
-	27.27.41.00	Hydr. draaikop MSZ BHD 90 cpl.	-	
1	27.27.41.02	Basis bovenplaat HD incl. pos. 9, 13, 14	1	
2	27.27.41.03	Onderste draaiplaat MSZ HD incl. pos. 11, 12, 13, 19	1	
3	2.4.192	Moer M42x2	2	
4	8.1.164	Moer M42	1	
5	6.1.646	Taatsring $\varnothing 43 \times \varnothing 90 \times 10$	1	
6	9112.1003	Stelschroef M10x16 DIN 916	1	
7	9165.1100	Borgmoer W 1 1/4"	2	
8	9310.0006	Smeernippel recht M8x1,25	1	
9	9500.5018	Lagerbus $\varnothing 60 \times \varnothing 65 \times 60$	1	
10	9105.1601	Inbusbout M16x25 DIN 912	2	
11	2.1.98	Centrale pen M42 (lasdeel)	-	
12	3.1.117	Pen W 1 1/4" (lasdeel)	-	
13	2.1.118	Pen M42x2 (lasdeel)	-	
14	3.1.118	Pen W 1 1/4" (lasdeel)	-	
15	0275.1002	Cilinder 70/40/246	1	
16	9300.2632	Instelbare haakse koppeling 10 mm	2	
17	9300.4208	Reduceerkoppeling 15-10 mm	2	
18	9310.0103	Smeernippel haaks M8x1,25	1	
19	9500.5018	Lagerbus $\varnothing 60 \times \varnothing 65 \times 60$	2	
20	9903.0065	Steeksleutel 65 mm (niet getekend)	1	



Pos. Nr.	Bestelnr.	Benaming	Aantal	1/1
-	0275.1002	Cilinder 70/40/246 cpl. 2x Gelenklager ø40	-	
-	9358.2006	Afdichtingsset (pos.: 4, 5, 7, 10, 11)	-	
1	19.54.01	Cilindermantel inwendig ø70 (incl. pos. 23)	1	
4	-----	O-ring 61,93x3,53	1	
5	-----	Stangmanchet ø40xø50x10	1	
6	2.4.74	Cilinderdeksel ø70xø40	1	
7	-----	Vuilafstrijker ø40xø48x5-7	1	
8	9154.3000	Borgmoer M30 DIN 985	1	
9	2.4.70	Zuiger ø70	1	
10	-----	Zuigermanchet ø70xø50	1	
11	-----	O-ring 29,82x2,62	1	
12	2.4.71	Zuigerplaat ø70	1	
13	2.34.02	Zuigerstang ø40 (incl. pos. 23)	1	
14	9310.0006	Smeernippel M8x1,25 180°	1	
15	9211.5100	Borgring J62 DIN 472	4	
16	9500.0004	Gelenklager ø40	2	
18	9300.1014	Inschroefkoppeling 1/2"-15mm	1	
23	1.2.31	Cilinderoog ø95xø62x30 (lasdeel)	-	
24	9310.0103	Smeernippel M8x1,25 90°	1	
25	9352.0170	Afdichtring 1/2" 21,5x28,6x2,5	1	
26	0041.0180	Inschroefkoppeling t.b.v. smoring 1/2"-15mm	1	
27	9310.1108	Smoring 1/16" NPTF x 0,8mm	1	



Pos. Nr.	Bestelnr.	Benaming	Aantal	1/1
-	0277.1065	Hydr. Kippkopf MSL SS kpl.	1	
-	0277.1011	Hydr. Kippkopf MSL H20 kpl. (Afhängestift am Ausleger und den Stift von Kübelzylinder ø35)	1	
1	0277.1020	Korbträger SS (inkl. Pos. 9)	1	
2	0277.1010	Korbträger H20 (inkl. Pos. 9)	1	
4	9154.3000	Sicherungsmutter M30 DIN 985	1	
5	31.50.16	Stift ø35x162	1	
7	0275.1001	Zylinder 60/32/168	1	
8	0012.1064	Büchse ø70xø40xø21x82	2	
9	9500.5018	Lagerbüchse ø60xø65x60	2	
10	9100.2026	Sechskantschraube M20x400 DIN 931	1	
12	0012.1063	Büchse ø70xø40xø21x77	2	
13	9266.0024	Druckfeder Drahtdurchmesser 14, ø63xø49x154	2	
14	9162.2000	Sechskantmutter M20 DIN 439B	1	
16	6.1.227	Scheibe ø90xø33x8	2	
17	0031.0503	Aufhängestift ø60x298	1	
18	9154.3000	Sicherungsmutter M30 DIN 985	2	
19	9310.0006	Schmiernippel gerade M8x1,25	3	
20	9330.4003	Balancierventil	1	
21	9300.4411	Drahtübergangsrohr 1/2"-1/4"	4	
22	9300.1007	Gerade Einschraubverschraubung 1/4"-10 mm	3	
23	9300.3202	Standrohr 1/4"-10 mm	1	
24	9300.2632	Einstellb. Winkelverschraubung 10 mm	4	
25	9300.0203	Profilring 10 mm	2	
26	9300.0112	Überwurfmutter 10 mm	2	
27	9030.5016	Hydr. Rohr ø10 x 1	89 mm	
28	9100.0801	Sechskantschraube M8x40 DIN 931	1	
28	9100.0802	Sechskantschraube M8x45 DIN 931	1	
30	9200.0900	Scheibe SR 8 DIN 125.1B	2	
31	9101.0808	Sechskantschraube M8x30 DIN 933	2	
32	0051.3734	Bügel	1	
33	0279.1004	Bügel	1	
34	9150.0800	Mutter M8 DIN 934	2	



Pos. Nr.	Bestelnr.	Benaming	Aantal	1/1
-	0275.1001	Cilinder 60/32/168 cpl. 1 x Gelenklager $\varnothing 35$ (Pos. : 1 t/m 24)	-	
-	9358.2008	Afdichtingsset (Pos. 4, 5, 7, 10, 11)	-	
1	2.40.29.02	Cilindermantel (incl. pos. 23)	1	
4	-----	O-ring $\varnothing 50,39 \times 3,53$	1	
5	-----	Stangmanchet $\varnothing 32 \times \varnothing 40 \times 8$	1	
6	2.4.86	Cilinderdeksel $\varnothing 60$	1	
7	-----	Vuilafstrijker $\varnothing 32 \times \varnothing 40 \times 5-7$	1	
8	9163.2000	Moer M20.11080	1	
9	2.4.87	Zuiger $\varnothing 60$	1	
10	-----	Zuigermanchet $\varnothing 60 \times \varnothing 44$	1	
11	-----	O-ring $\varnothing 19 \times 2,5$	1	
12	2.4.88	Zuigerplaat $\varnothing 60$	1	
15	9211.4600	Borgring J55 DIN 472	2	
16	9500.0019	Gelenklager $\varnothing 35 \times \varnothing 55 \times 17$	1	
18	9300.1007	Rechte inschroefkoppeling 1/4"-10 mm	2	
19	0022.0113	Cilinderstang $\varnothing 32$	1	
23	1.2.486	Cilinderroog (lasdeel)	-	
24	9310.0103	Smeernippel haaks M8x1,25	1	