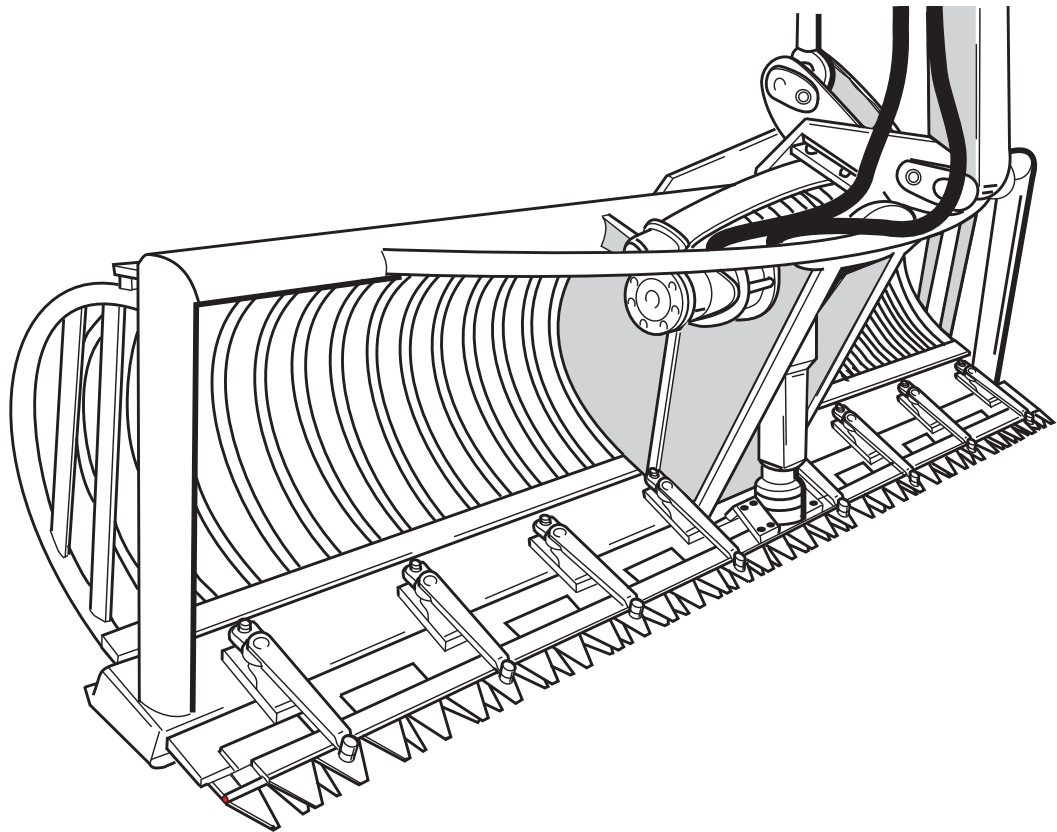




Gebruikershandleiding



Maaikorf MSF 200/250

Herder B.V., Postbus 8010, 4330 EA Middelburg,
Telefoon +31(0)118-679500, Telefax +31(0)118-638730,
Herculesweg 6, Industrieterrein "Arnestein", 4338 PL Middelburg
www.herder.nl
0901.4019

Vermeld bij het bestellen van onderdelen altijd de volgende gegevens van de machine:

Productidentificatienummer + Bouwjaar

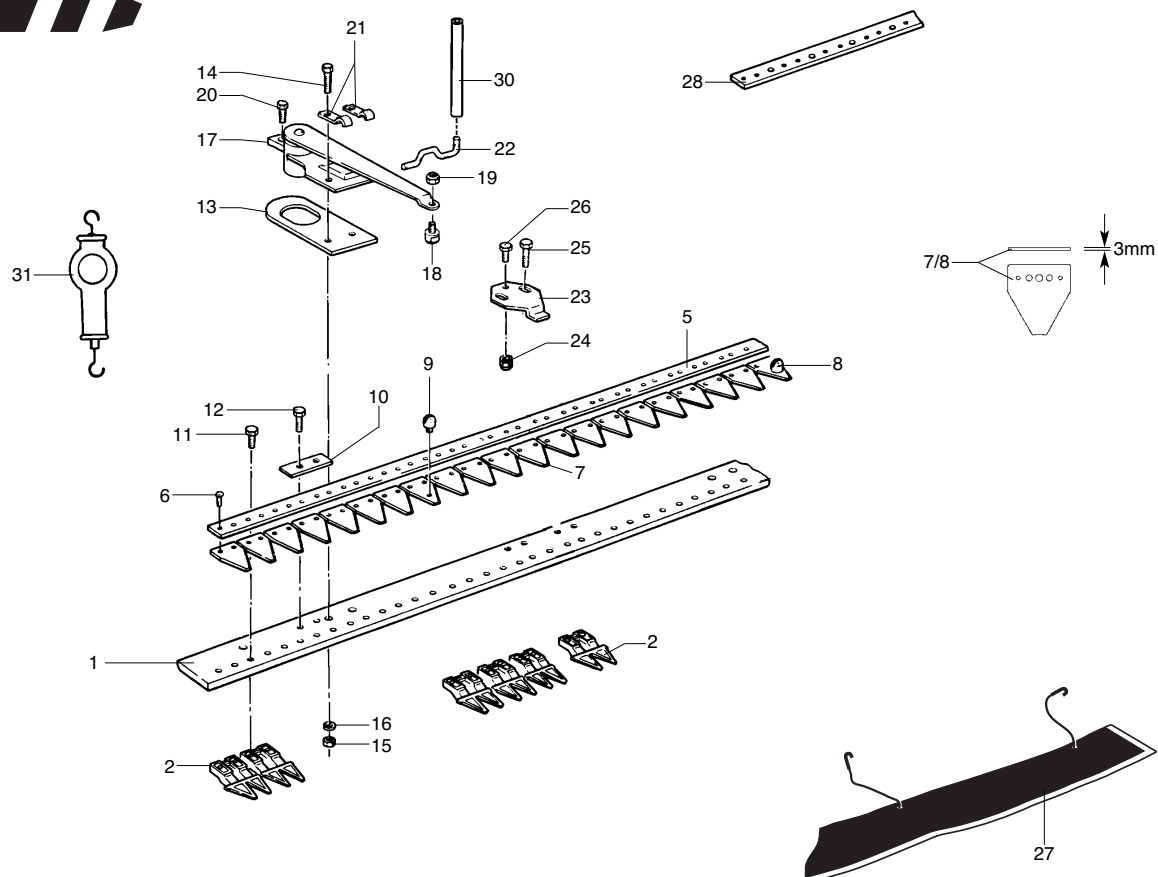
Inhoud

Groep	081.05	Maaibalk MSF	slijpbare 3mm messen
Groep	081.06	Maaibalk MSF	getande 3mm messen
Groep	081.07	Maaibalk MSF	getande 4mm messen
Groep	086.01	Maaikorfframe	MSF
Groep	084.02	Mesaandrijving	MSF
Groep	084.05	Meskop	MSF
Groep	083.05	Opzetset	MSF
Groep	083.10	Vulplatenset	MSF
Groep	085.05	Korfdrager	MSF H20 en SS Ophangpen ø40



Groep
081-05

Maaibalk MSF
slijpbare 3mm messen

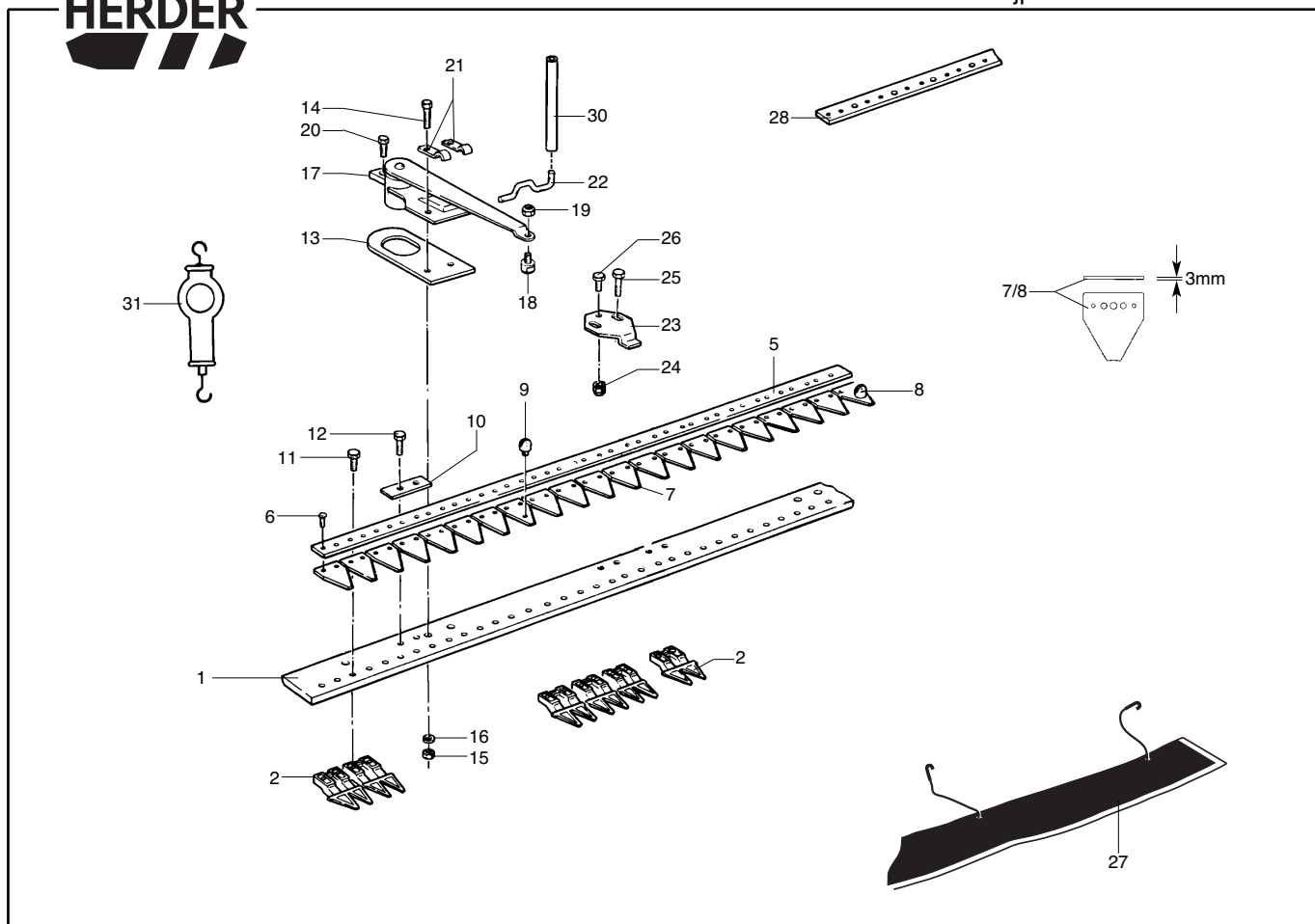


Pos. Nr.	Bestelnr.	Benaming	Aantal	1/2
-	9570.0016	Maaibalk MS.200 cpl. slijpbaar 3mm	200	250
-	9570.0017	Maaibalk MS.250 cpl. slijpbaar 3mm	1	1
1	9570.0517	Balkrug MS.200	1	
1	9570.0518	Balkrug MS.250		1
2	9572.1003	Vinger MS	19	25
4	9571.0016	Mes MS.200 cpl. slijpbaar 3mm	1	
4	9571.0017	Mes MS.250 cpl. slijpbaar 3mm		1
5	9571.0516	Mesrug MS.200	1	
5	9571.0517	Mesrug MS.250		1
6	9261.6160	Klinknagels (verpakking van 1/2 kg) 6x16 V/8,8	48	64
7	9572.0016	Mesje slijpbaar 3mm MS (vlak)	18	24
8	9572.0018	Mesje slijpbaar 3mm met nok MS (vlak)	6	8
9	9573.0052	Nokje	-	-
10	9573.0202	Slijtplaatje MS	8	12
11	9101.1007	Tapbout M10x30 DIN 933	30	34
12	9101.1008	Tapbout M10x35 DIN 933	12	20
-	3.27.04.00	Drukker cpl. (pos. 13 t/m 22)	6	8
13	9573.0203	Grondplaat MS	6	8
14	9100.0800	Bout M8x35 DIN 931	12	16
15	9150.0800	Moer M8 DIN 934	12	16
16	9205.1000	Veerring VR 8,2 DIN 128A	12	16
17	9573.0201	Verende drukker MS (incl. pos.18, 19, 20)	6	8
18	9573.0204	Hulsje met draad MS	6	8
19	9154.1001	Borgmoer M10x1 DIN 985	6	8
20	9101.0803	Tapbout M8x16 DIN 933	6	8
21	9573.0058	Beugel	12	16
22	9573.0205	Hevel MS	6	8
-	3.27.05.00	Mesdrukkerset (pos. 23 t/m 26)(optie)	4	6
23	9573.0206	Drukker	4	6
24	9154.0800	Borgmoer M8 DIN 985	4	6
25	9100.1001	Bout M10x45 DIN 931	8	12
26	9101.0807	Tapbout M8x25 DIN 933	4	6

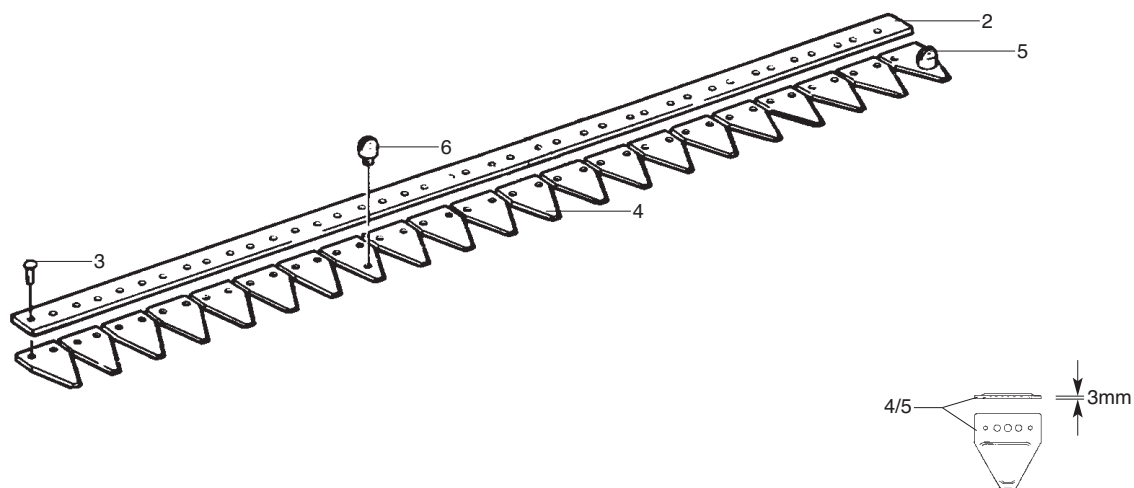


Groep
081-05

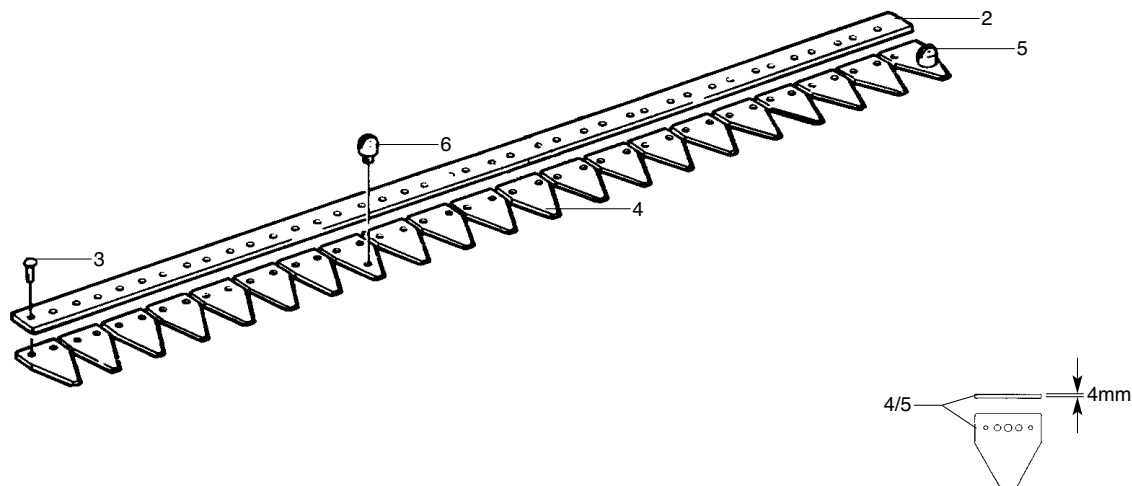
Maaibalk MSF
slijpbare 3mm messen



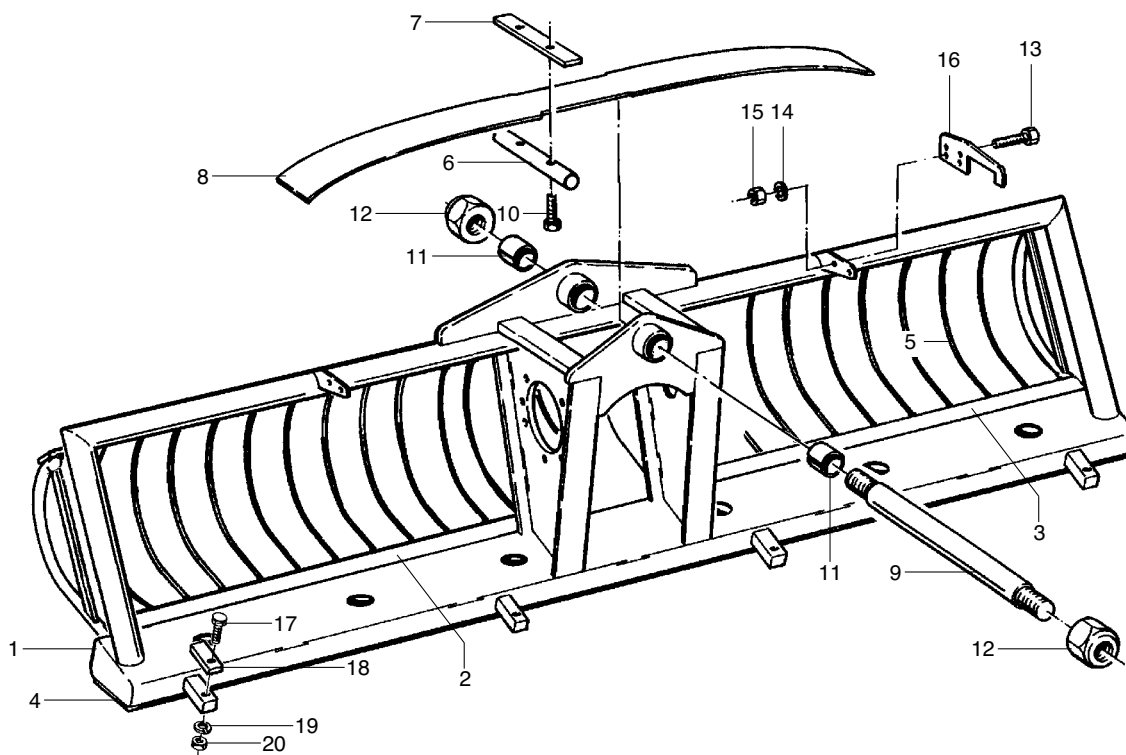
Pos. Nr.	Bestelnr.	Benaming	Aantal	2/2
27	9551.0001	Mesbescherming MS.200	200	250
27	9551.0002	Mesbescherming MS.250	1	
28	5.3.194	Lasmesrug (korte meskop) 25x6x380	1	1
30	0013.1246	Drukker hefboom $\varnothing 10 \times 1 \times 150$	1	1
31	9903.1001	Veerunster	1	1



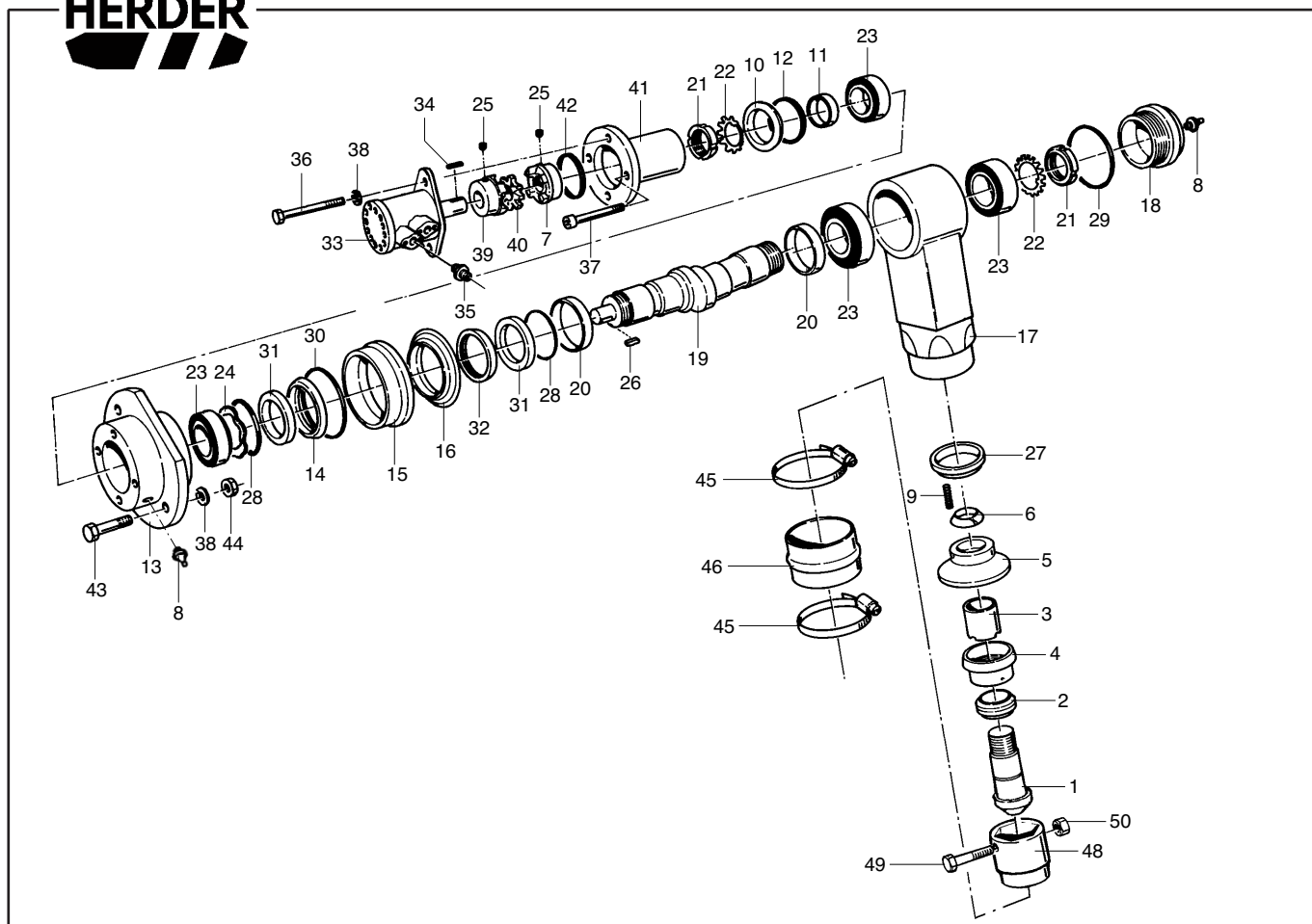
Pos. Nr.	Bestelnr.	Benaming	Aantal	1/1
-	9570.0022	Maaibalk MS.200 cpl. getand 3mm	200	250
-	9570.0023	Maaibalk MS.250 cpl. getand 3mm	1	1
1	9571.0028	Mes MS.200 cpl. getand 3mm	1	1
1	9571.0027	Mes MS.250 cpl. getand 3mm	1	1
2	9571.0516	Mesrug MS.200	1	1
2	9571.0517	Mesrug MS.250	1	1
3	9261.6160	Klinknagels (verpakking van 1/2 kg) (6x16V/8,8)	48	64
4	9572.0019	Mesje getand 3mm (bol, bij de klinknagels 3 mm dik)	18	24
5	9572.0021	Mesje met nok getand 3mm (bol, bij de klinknagels 3 mm dik)	6	8
6	9573.0052	Nokje	6	8



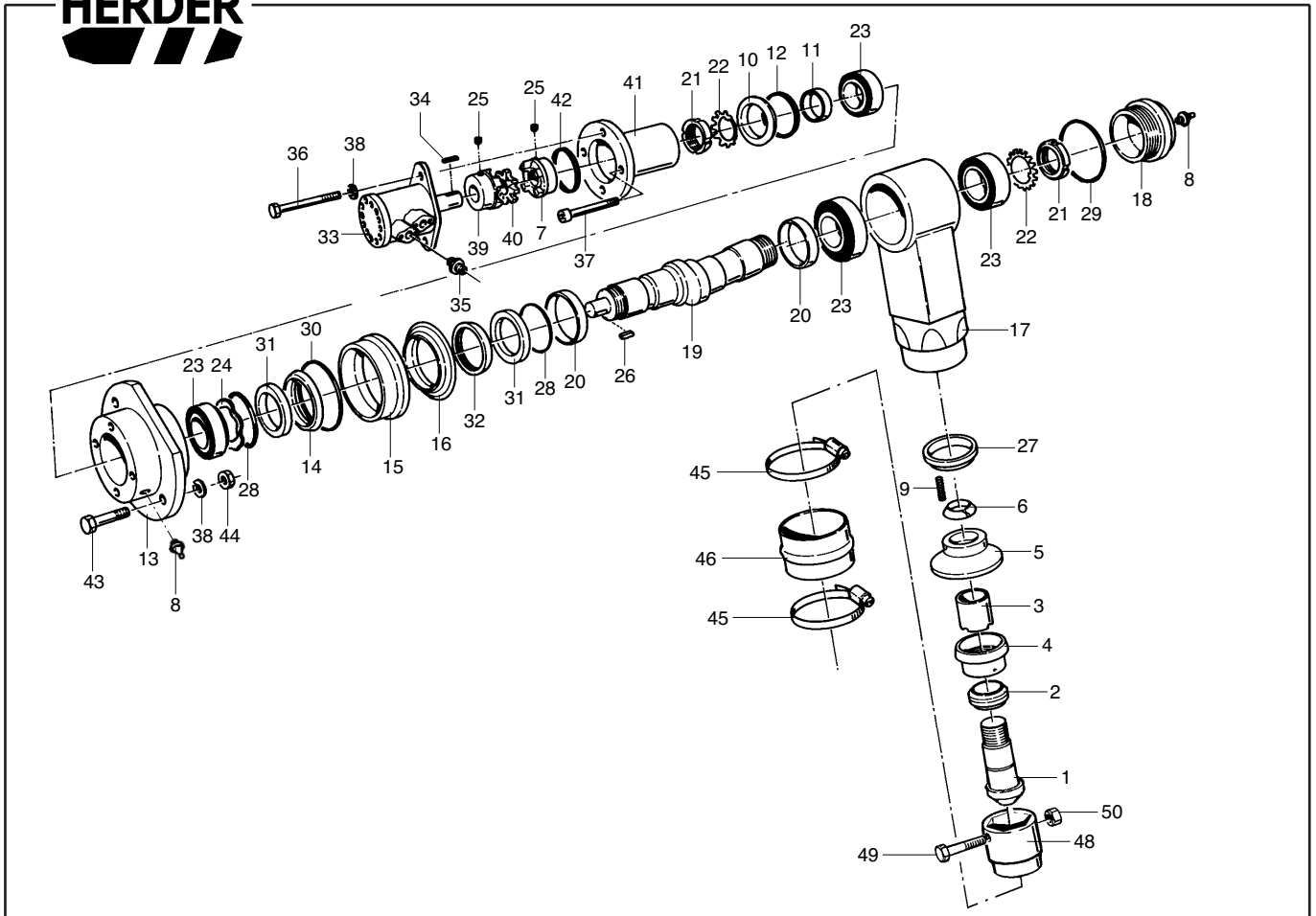
Pos. Nr.	Bestelnr.	Benaming	Aantal	1/1
-	9570.0028	Maaibalk MS.200 cpl. getand 4mm	200	250
-	9570.0029	Maaibalk MS.250 cpl. getand 4mm	1	1
1	9571.0031	Mes MS.200 cpl. getand 4mm	1	1
1	9571.0032	Mes MS.250 cpl. getand 4mm	1	1
2	9571.0516	Mesrug MS.200	1	1
2	9571.0517	Mesrug MS.250	1	1
3	9261.6185	Klinknagels (verpakking van 1/2 kg) (6x18V/8,8)	48	64
4	9572.0039	Mesje getand 4mm (vlak, 4 mm dik)	18	24
5	9572.0040	Mesje met nok getand 4mm (vlak, 4 mm dik)	6	8
6	9573.0052	Nokje	6	8



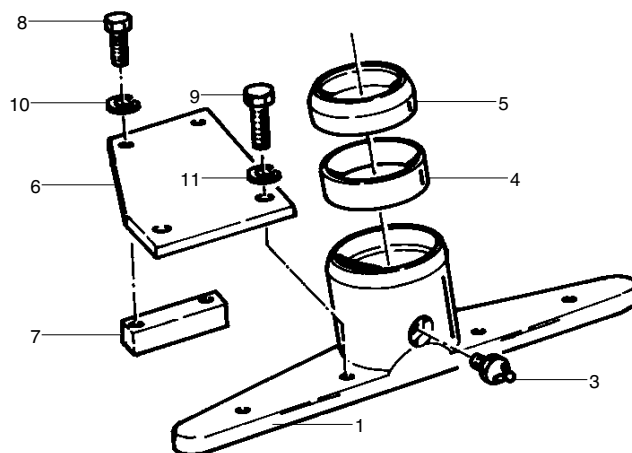
Pos. Nr.	Bestelnr.	Benaming	Aantal	1/1
			200	250
1	39.30.11	Maaikorf frame MSF.200 (getekend) (incl. pos. 11)	1	
1	42.30.11	Maaikorf frame MSF.250 (incl. pos. 11)		1
2	0392.1008	Achterrek links MSF.200 (lasdeel)	1	
2	0422.1007	Achterrek links MSF.250 (lasdeel)		1
3	0392.1007	Achterrek rechts MSF.200 (lasdeel)	1	
3	0422.1008	Achterrek rechts MSF.250 (lasdeel)		1
4	6.2.388	Sleepgoot 200 (lasdeel)	1	
4	6.2.131	Sleepgoot 250 (lasdeel)		1
5	3.3.104	Spijl MSF 10 mm (los) (lasdeel)	24	32
6	2.1.67	Veerstrophouder $\varnothing 30 \times 162$	2	2
7	5.1.542	Sluitplaat 25x12x115	2	2
8	8.1.204	Paraboolveerblad 60x9x1000	1	1
9	0031.0507	Ophangpen $\varnothing 40 \times 270$	1	1
10	9100.1203	Bout M12x60 DIN 931	4	4
11	9500.5017	Lagerbus $\varnothing 40 \times \varnothing 44 \times 50$	2	2
12	9154.3000	Borgmoer M30 DIN 985	2	2
13	9101.1008	Tapbout M10x35 DIN 933	4	4
14	9205.1200	Veerring VR 10,2 DIN 128A	4	4
15	9150.1000	Moer M10 DIN 934	4	4
16	6.1.533	Veerhouder	2	2
17	9102.1002	Bout M10x1x50 DIN 960	4	6
18	0062.1456	Opvulplaat (nodig bij richten maaibalk) 25x1x50	-	-
19	9205.1200	Veerring VR 10,2 DIN 128A	4	6
20	9150.1001	Moer M10x1 DIN 934	4	6



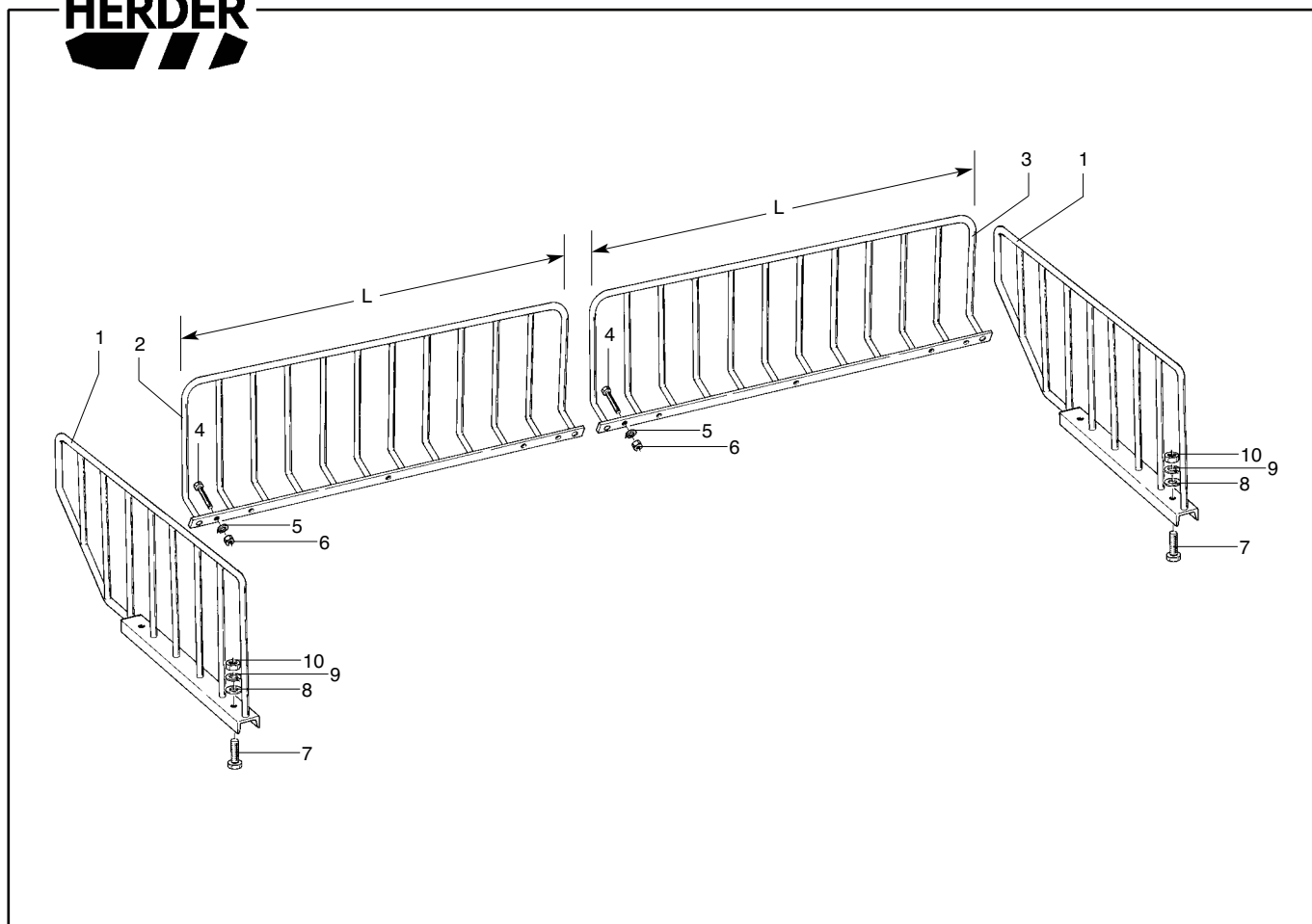
Pos. Nr.	Bestelnr.	Benaming	Aantal	1/2
-	39.28.04.00W	Ruil aandrijfarm MSF	-	
-	39.28.04.00	Aandrijfarm MSF (pos. 1 t/m 32)	-	
-	0.29.00.08	Gelenklager-vervangingsset (pos. 1 t/m 6)	-	
-	9358.4004	Afdichtingsset aandrijving (pos. 10, 27 t/m 31, 42)	-	
-	9358.0023	Afdichtingsset olie-motor	-	
1	2.3.56	Gelenklagerstift $\varnothing 30 \times 106$ M22x1,5	1	
2	9500.0001	Gelenklager $\varnothing 42 \times \varnothing 25 \times 20$	1	
3	8.1.44	Afstandsring $\varnothing 30 \times \varnothing 25 \times 38,5$	1	
4	1.2.333	Paddestoel $\varnothing 65 \times \varnothing 42 \times 39$	1	
5	1.1.94	Schotelring $\varnothing 72 \times \varnothing 32 \times 27$	1	
6	1.1.109	Borgring $\varnothing 37 \times \varnothing 22 \times 9$	1	
7	2.4.174	Koppelingshelft $\varnothing 65 \times 52,5$ gat $\varnothing 25,4$	1	
8	9310.0006	Smeernippel recht M8x1,25	2	
9	9266.1780	Drukveer $\varnothing 6 \times \varnothing 4 \times 34$	3	
10	9354.3400	Oliekeerring $\varnothing 90 \times \varnothing 75 \times 8$	1	
11	1.1.89	Loopring $\varnothing 75 \times \varnothing 50 \times 7,5$	1	
12	1.1.90	Afstandsring $\varnothing 89 \times \varnothing 85 \times 5$	1	
13	1.2.398	Lagerhuis $\varnothing 175 \times \varnothing 90 \times 102$	1	
14	1.1.92	Drukring $\varnothing 92 \times \varnothing 75 \times 10$	1	
15	2.4.242	Holle ring $\varnothing 135 \times \varnothing 80 \times 44$	1	
16	1.1.112	Bolle ring $\varnothing 128 \times \varnothing 80 \times 21$	1	
17	39.28.04	Beweegarm MSF	1	
18	0.29.18	Deksel $\varnothing 100 \times 33$ M94x1,5	1	
19	2.2.67	Aandrijfvas MSF $\varnothing 50$	1	
20	9502.0006	Binnenring $\varnothing 60 \times \varnothing 55 \times 15$	2	
21	9153.1000	Stelmoer KM 10 M50x1,5	2	
22	9214.1000	Borgring MB 10 as 50mm	2	
23	9500.2007	Lager $\varnothing 90 \times \varnothing 50 \times 28$	4	
24	9215.2000	Golfring W61670 $\varnothing 108 \times \varnothing 84 \times 1,2$	1	
25	9112.0803	Stelschroef M8x16 DIN 916	2	
26	9256.5602	Spie 1/4x1/4x1 1/4"	1	
27	9356.0335	Vuilafstrijker $\varnothing 60 \times \varnothing 50 \times 5-7$	1	
28	9350.2473	O-ring $\varnothing 85 \times 2$	2	
29	9350.3271	O-ring $\varnothing 90 \times 2,5$	1	
30	9356.0450	Vuilafstrijker $\varnothing 120 \times \varnothing 110 \times 7-10$	1	



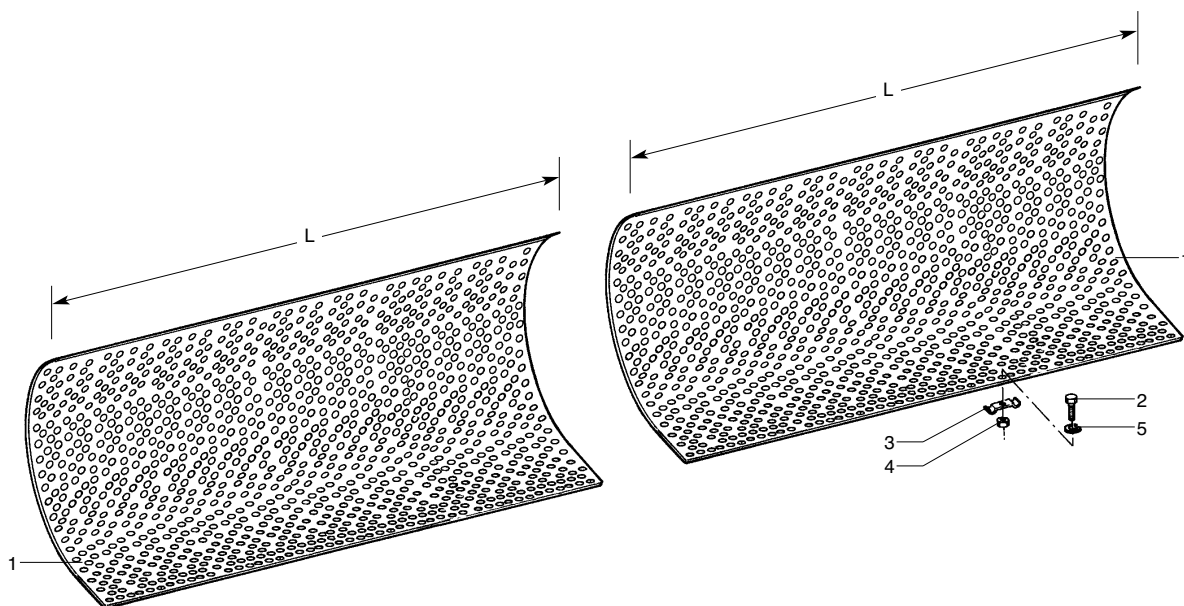
Pos. Nr.	Bestelnr.	Benaming	Aantal	2/2
31	9354.2805	Oliekeerring $\varnothing 75 \times \varnothing 60 \times 8$	2	
32	1.1.111	Drukring $\varnothing 92 \times \varnothing 70 \times 15$	1	
33	9413.1110	Oliemotor OMR 51,6 cc HPS as $\varnothing 25 \text{mm}$	1	
34	9256.0802	Spie v. oliemotor 8x7x32 DIN 6885A	1	
35	9300.1014	Rechte inschroefkoppeling 1/2"-15mm	2	
36	9100.1214	Bout M12x140 DIN 931	2	
37	9105.1217	Inbusbout M12x110 DIN 912	2	
38	9205.1400	Veerring VR 12,2 DIN 128A	10	
39	0024.0551	Koppelingshelft $\varnothing 65 \times 48,5$ gat $\varnothing 25$	1	
40	9510.5013	Tandkrans A28 64 D-H groen	1	
41	1.2.355	Koppelingshuis $\varnothing 131 \times \varnothing 75 \times 107$	1	
42	9350.3266	O-ring $\varnothing 78 \times 2,5$	1	
43	9100.1203	Bout M12x60 DIN 931	8	
44	9150.1200	Moer M12 DIN 934	8	
45	9270.0210	Slangklem 68-85	2	
46	8.2.43	Beschermhoes $\varnothing 90 \times \varnothing 70 \times 70$	1	
Demontage/montage gereedschap voor pen van meskopverbinding (pos. 48, 49, 50)				
48	0081.1006	Hulpstuk van meskopverbinding (dopsleutel SW 30 met gat)	1	
49	9100.1003	Bout M10x55 DIN 931	1	
50	9150.1000	Moer M10 DIN 934	1	



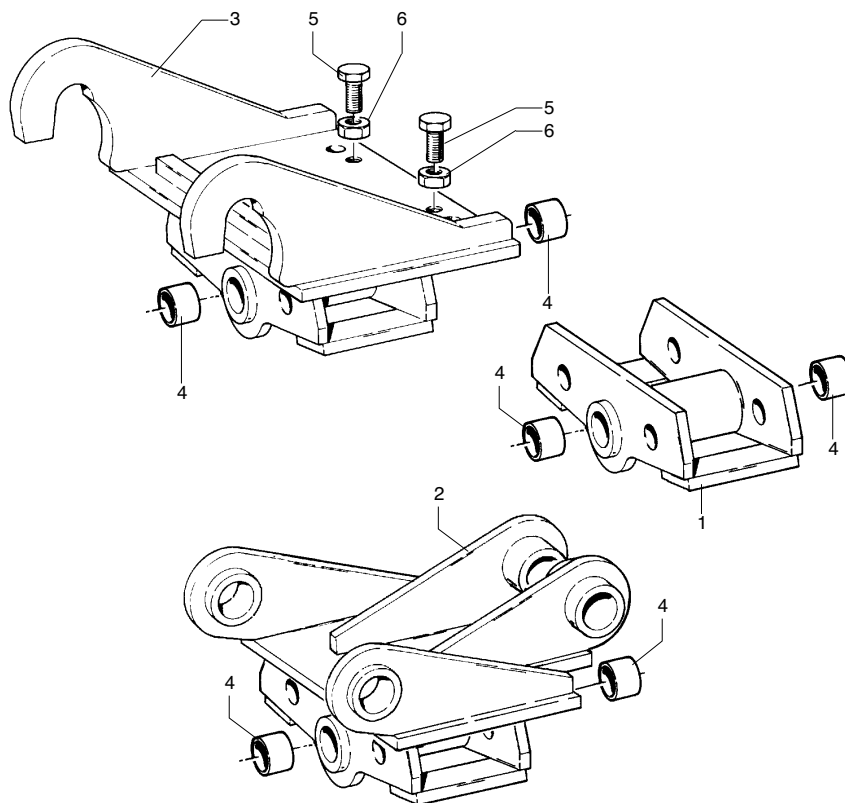
Pos. Nr.	Bestelnr.	Benaming	Aantal	1/1
1	0.27.16.00	Meskop MS cpl. incl. pos. 3, 4, 5	1	
3	9310.0006	Smeernippel recht M8x1,25	1	
4	9502.0004	Binnenring $\varnothing 50 \times \varnothing 55 \times 20,5$	1	
5	9356.0335	Vuilafstrijker $\varnothing 50 \times \varnothing 60 \times 5-7$	1	
6	5.1.690	Slijtstriphouder	2	
7	5.1.691	Slijtstrip	2	
8	9101.0604	Tapbout M6x16 DIN 933	4	
9	9101.0808	Tapbout M8x30 DIN 933	4	
10	9205.0700	Veerring VR 6,1 DIN 128A	4	
11	9205.1000	Veerring VR 8,2 DIN 128A	4	



Pos. Nr.	Bestelnr.	Benaming	Aantal	1/1
-	0392.1003	Opzetset MSF 200 cpl. (pos. 1 t/m 10)	200	250
-	0422.1005	Opzetset MSF 250 cpl. (pos. 1 t/m 10)	1	1
1	0392.1002	Zijrek MSF	2	2
2	1.27.07.01	Opzetrek links 200 L=863 mm	1	
2	2.27.07.01	Opzetrek links 250 L=1118 mm		1
3	1.27.08.01	Opzetrek rechts 200 L=863 mm	1	
3	2.27.08.01	Opzetrek rechts 250 L=1118 mm		1
4	9100.1000	Bout M10x40 DIN 931	6	10
5	9205.1200	Veerring VR 10,2 DIN 128A	6	10
6	9150.1000	Moer M10 DIN 934	6	10
7	9101.1405	Tapbout M14x40 DIN 933 (vastlassen aan maaikorfframe)	4	4
8	9200.1300	Sluitring SR 14 DIN 125.1B	4	4
9	9205.1600	Veerring VR 14,2 DIN 128A	4	4
10	9150.1400	Moer M14 DIN 934	4	4



Pos. Nr.	Bestelnr.	Benaming	Aantal	1/1
-	1.27.09.00	Vulplatenset MSF 200 cpl.	200	
1	6.2.714	Vulplaat MSF 200 L=760 mm	1	
2	9101.0805	Tapbout M8X20 DIN 933	2	
3	5.1.233	Beugel	8	
4	9154.0800	Moer M8 DIN 985	8	
5	9203.0600	Carrossiering SR 8 DIN 9021A	8	



Pos. Nr.	Bestelnr.	Benaming	Aantal	1/1
1	2.27.60.01	Korfdrager onderstel (incl. pos. 4) ophangpen maaikorf ø40	1	
2	2.27.60	Korfdrager MSF H20. (incl. pos. 4) ophangpen maaikorf ø40 (ophangpen aan de giek en de pen van de bakcilinder ø35)	1	
3	33.27.20	Korfdrager MSF SS. (incl. pos. 4+5+6) ophangpen maaikorf ø40	1	
4	9500.5017	Lagerbus ø40xø44x50	2	
5	9101.1605	Drukbout M16x40 DIN 933	2	
6	9150.1600	Moer M16 DIN 934	2	