

Liste de pièces

Ersatzteilleiste

KOMBI

M 12

ETL 151.901.4

Auflage 2001

Edition 2001

Bezeichnung

Illustration

010	Motor Rotax 299	Moteur Rotax 299
011	Motor MAG 1045	Moteur MAG 1045
012	Motor MAG GH 400	Moteur MAG GH 400
020	Kupplung, Kupplungsbetätigung	Embrayage, Commande d'embrayage
030	Getriebegehäuse	Carter de boîte de vitesses
040	Getrieberäder und Wellen	Engrenages
050	Schaltung	Commande des vitesses
060	Fahrkupplung und Bremse	Embrayage et frein
070	Feststellbremse - Lenkbremse	Frein de parcage - Frein de direction
080	Achsgehäuse und Achsantrieb	Carter et entraînement du pont
090	Räder und Bereifung	Roues et pneus
100	Zentralholm, Verkleidung	Mancheron central, revêtement
101	Sicherheitsbremse	Frein de sécurité
110	Getriebe für Bandrechen	Boitier pour rateau
120	Rahmen und Verkleidung	Chassis et revêtement
130	Lenkung	Direction
140	Zinkenband	Courroie porte-dents
150	Mähwerksaufhängung	Suspension de la barre de coupe
160	Mähantrieb	Entraînement de la barre de coupe
170	Reckschwingenantrieb	Entraînement oscillant
180	Mähbalken, Schwadblech, Mähschuhe	Barre de coupe, planche à andain, sabot
190	Mähbalken, Mähbalkenschutz	Barre de coupe, protection de barre
200	Mähmesser	Lame
210	Gelenkwelle	Arbre à cardan

Der Inhalt der vorliegenden Ersatzteilliste ist für Lieferungen und Ausstattung der REFORM Geräte unverbindlich.

Le contenu de la liste de pièces détachées cidessous ne nous engage pas pour les livraisons ou l'équipement du REFORM-partir.

Abbildungen sind unverbindlich.

Toutes les illustrations sans obligation.

Bitte bei Ersatzteile-Bestellungen beachten:

Veillez observer les conditions suivantes lors de la commande de pieces de rechange:

Bezeichnungen im Text, wie rechts, "links", "vorne" und hinten gelten für das REFORM-Gerät in Fahrtrichtung der Vorwärtsfahrt gesehen.

Les indications dans le texte telles que "droite", "gauche", "avant", arrière sont valables pour le REFORM-partier vu dans le sens de la marche avant.

Bei Ersatzteilebestellungen ist außer der Teile-Nummer der (des) gewünschten Teile(s) und der Benennung auch die Fahrgestell-Nr. des Gerätes, bei Motorteilen die Motor-Nr. anzugeben. Bedenken Sie bitte, daß unvollständig oder undeutlich abgefaßte Ersatzteilebestellungen zu Mißverständnissen oder Verzögerungen führen.

Lors de la commande il faut préciser en plus du (des) numéro(s) de la (des) pièce(s) commandée(s) et de leur description le no. du chassis du partir et pour les pièces du moteur le no. du moteur. Pensez que des commandes de pièces incomplètes ou imprécises aboutissent à des malentendus ou des retards.

Sind Benennungen vom Text her eingerückt, ist (sind)der (die) eingerückten Teil(e) im vorher angeführten Teil enthalten.(siehe *)

Des pièces figurant en lignes renforcées sont comprises dans la référence susmentionnée (voir exemple *)

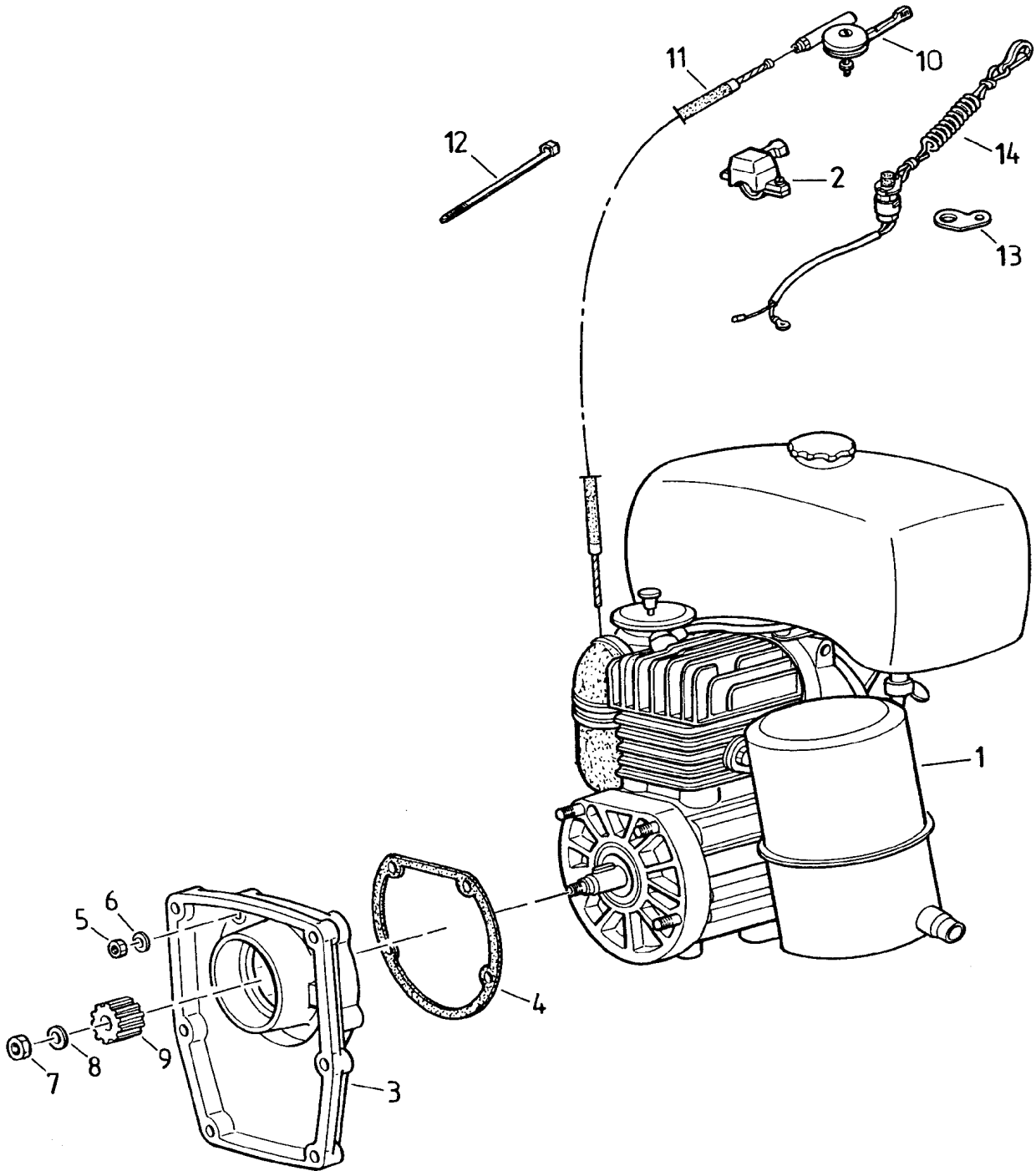
Pos	Teile-Nr. Piece-No.	Variante	Normbezeichnung Normes	Benennung	Denomination	Stück Pieces
1	116442947			BALKENRÜCKEN	BARRE	1
2	116442919			MESSERAUFLAGE	SUPPORT DE LAME	1
1	116442920			* MESSERAUFLAGE	* SUPPORT DE LAME	1
2	999136903		5 x 20 D 661 ST	* SENKNIET	* RIVET	2

Abkürzungen

NA = nicht abgebildet
NB = nach Bedarf

Abreviations

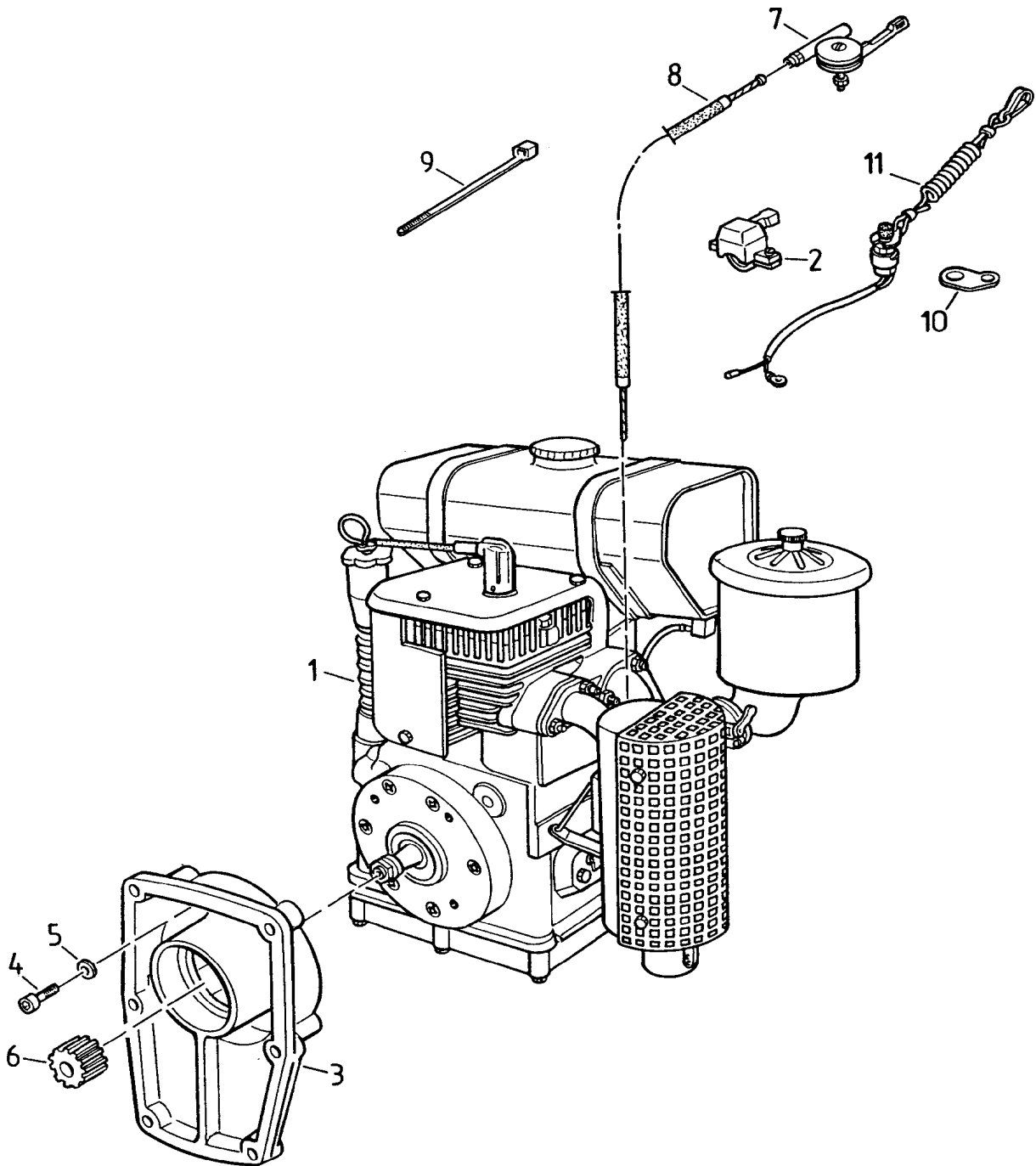
NA = non illustré
NB = selon besoin



BILDTAFEL 010
ILLUSTRATION 010

Motor Rotax 299
Moteur Rotax 299

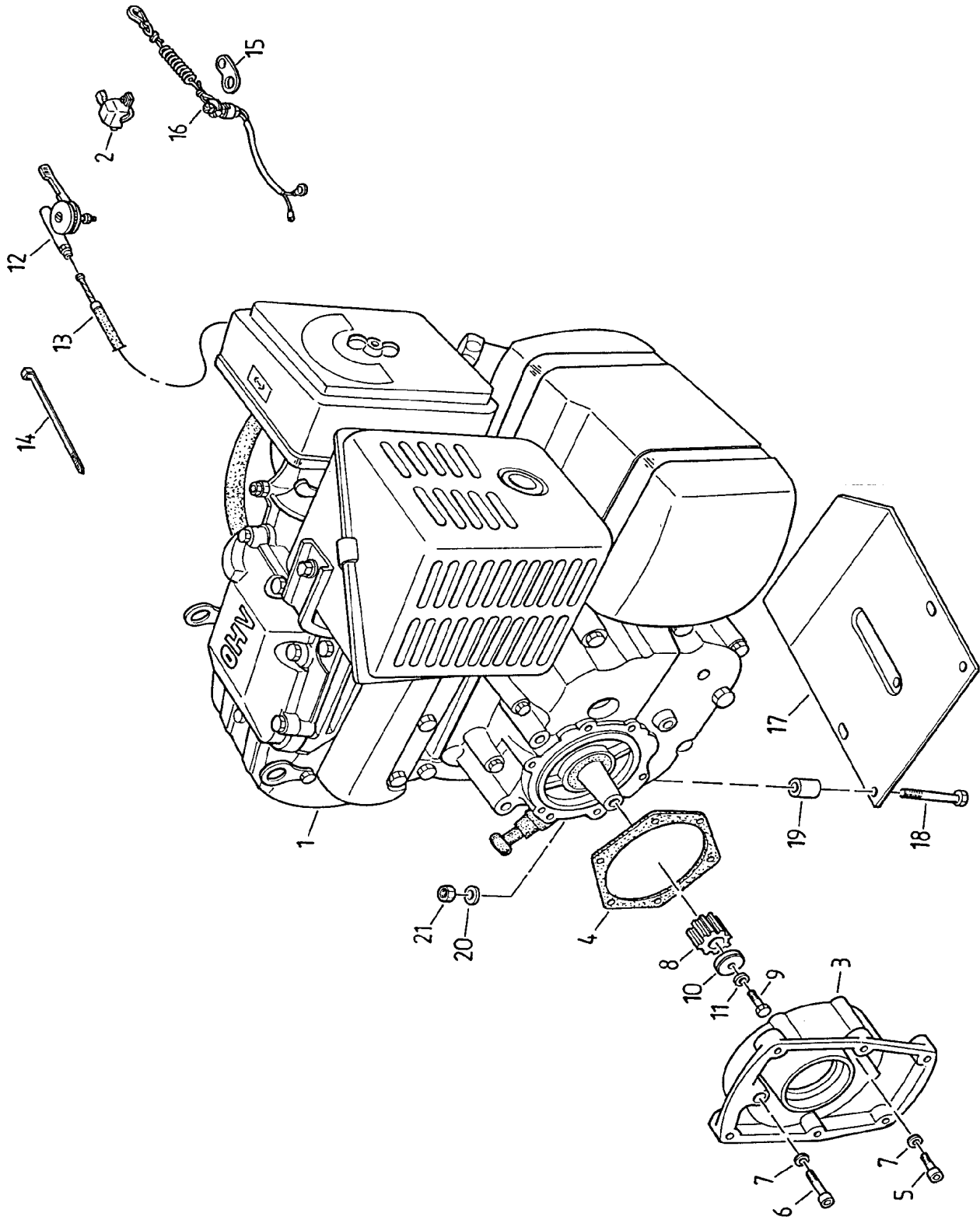
Pos	Teile-Nr. Piece-No.	Variante	Normbezeichnung Normes	Benennung	Denomination	Stück Pieces	
1	151.101.100		ROTAX 299	MOTOR	MOTEUR	1	
2	900.540.118			SICHERHEITSSCHALTER	DEBRAYER	1	
3	115.101.100			ZWISCHENFLANSCH	ENTRETOISE	1	
4	RM158.01.349			DICHTUNG	JOINT	1	
5	999.121.106	M 8	I 4032	8-A2L	SECHSKANTMU	ECROU A SIX PANS	4
6	999.126.103	B 8	D 137	A2L	FEDERSCHEIBE	RONDELLE A RESSORT	4
7	999.121.203	M14X1,5	I 8675	04-A2L	SECHSKANTMU	ECROU A SIX PANS	1
8	999.126.111	B14	D 137	A2L	FEDERSCHEIBE	RONDELLE A RESSORT	1
9	115.101.101			KUPPLUNGSNABE	MOYEU D'EMBRAYAGE	1	
10	110.161.102			REGULIERHEBEL	ACCELERATEUR	1	
NA	110.161.900			LINSENENKSCHEIBE	VIS NOYEE	1	
NA	110.161.901			ZAHNHEBEL	LEVIER A SEGMENT	1	
11	900.500.137			GASZUG	CABLE DE GAS	1	
12	999.163.702	A 3.6X	142		RUBAN DE CABLES	2	
13	151.163.110			LASCHE	BRIDE	1	
14	900.540.145			TOTMANNSCHALTER	COMMUTATEUR DE SECURITE	1	
NA	900.540.908			REISSLEINE	CORDE	1	



BILDTAFEL 011
ILLUSTRATION 011

Motor MAG 1045
Moteur MAG 1045

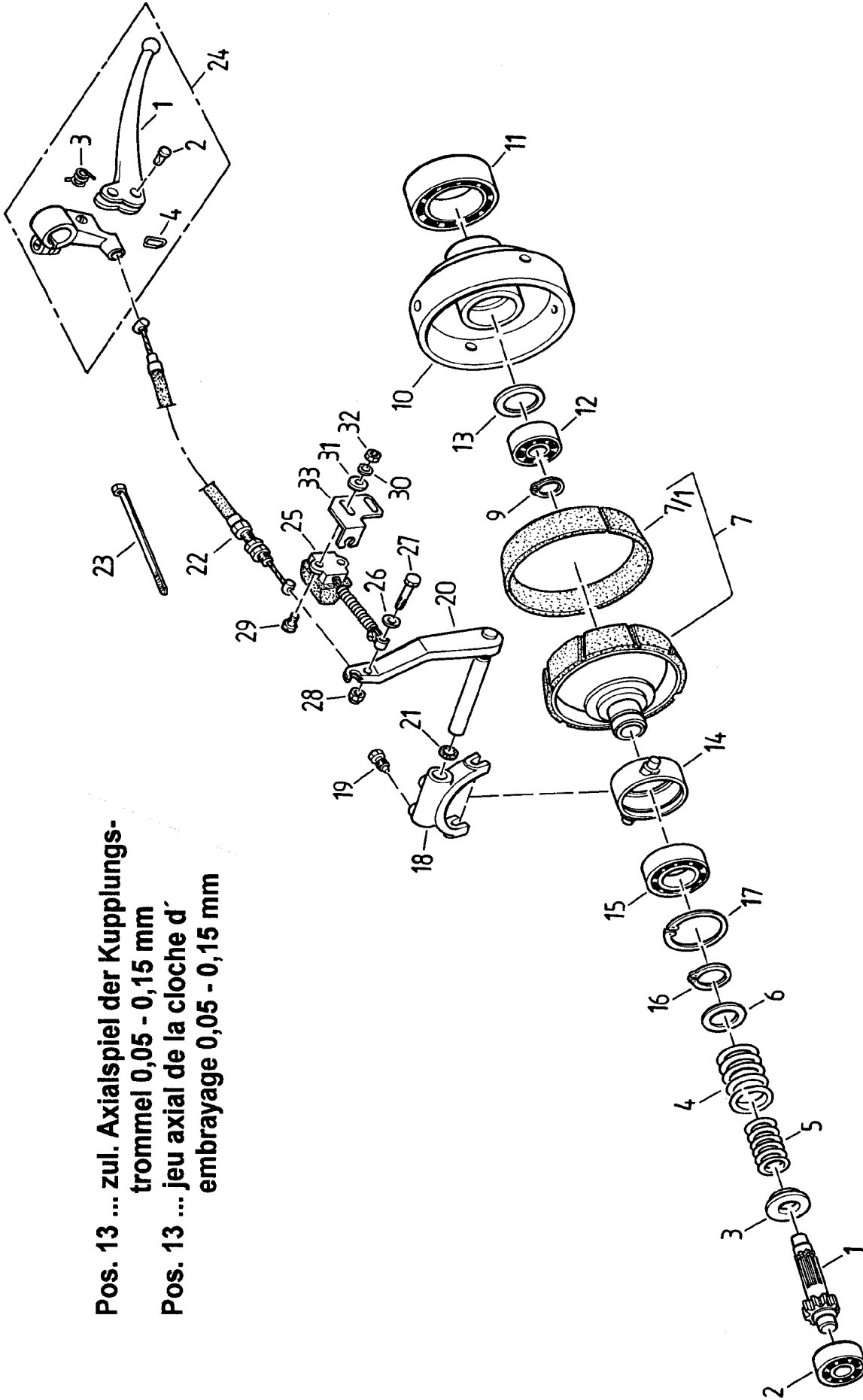
Pos	Teile-Nr. Piece-No.	Variante	Normbezeichnung Normes	Benennung	Denomination	Stück Pieces
1	151.100.103		MAG 1045 SRL X 339	MOTOR	MOTEUR	1
2	900.540.118			SICHERHEITSSCHALTER	DEBRAYER	1
3	115.103.100			ZWISCHENFLANSCH	ENTRETOISE	1
4	999.112.106		M10X 25 I 4762 8.8-A2L	ZYLINDERSCHR	VIS A TETE CYL.	4
5	999.126.120		VS 10	SICH-SCHEIBE	RONDELLE	4
6	115.101.101			KUPPLUNGSNABE	MOYEU D'EMBRAYAGE	1
7	110.161.102			REGULIERHEBEL	ACCELERATEUR	1
NA	110.161.900			LINSENENKSCHRAUBE	VIS NOYEE	1
NA	110.161.901			ZAHNHEBEL	LEVIER A SEGMENT	1
8	900.500.106			GASZUG	CABLE DE GAS	1
9	999.163.702		A 3.6X 142	KABELBAND	RUBAN DE CABLES	2
10	151.163.110			LASCHE	BRIDE	1
11	900.540.145			TOTMANNSCHALTER	COMMUTATEUR DE SECURITE	1
NA	900.540.908			REISSLEINE	CORDE	1



BILDTAFEL 012
ILLUSTRATION 012

Motor MAG GH 400
Moteur MAG GH 400

Pos	Teile-Nr. Piece-No.	Variante	Normbezeichnung Normes			Benennung	Denomination	Stück Pieces
1	151.100.105		MAG GH 400			MOTOR	MOTEUR	1
2	900.540.118					SICHERHEITSSCHALTER	DEBRAYER	1
3	151.100.102					ZWISCHENFLANSCH	ENTRETOISE	1
4	158.211.312					DICHTUNG	JOINT	1
5	999.112.102		M 8X 25	I 4762	8.8-A2L	ZYLINDERSCHR	VIS A TETE CYL.	5
6	999.112.103		M 8X 45	I 4762	8.8-A2L	ZYLINDERSCHR	VIS A TETE CYL.	1
7	999.126.122		VS 8			SICH-SCHEIBE	RONDELLE	6
8	158.103.301					KONUSNABE	MOYEU DE CONE	1
9	999.111.112		M 8X 30	I 4017	8.8-A2L	SECHSKTSCHR	VIS A SIX PANS	1
10	158.103.302					SCHEIBE	RONDELLE	1
11	999.126.103		B 8	D 137	A2L	FEDERSCHEIBE	RONDELLE A RESSORT	1
12	110.161.102					REGULIERHEBEL	ACCELERATEUR	1
NA	110.161.900					LINSENKSCHEIBE	VIS NOYEE	1
NA	110.161.901					ZAHNHEBEL	LEVIER A SEGMENT	1
13	900.500.106					GASZUG	CABLE DE GAS	1
14	999.163.702		A 3.6X 142			KABELBAND	RUBAN DE CABLES	2
15	151.163.110					LASCHE	BRIDE	1
16	900.540.145					TOTMANNSSCHALTER	COMMUTATEUR DE SECURITE	1
NA	900.540.908					REISSLEINE	CORDE	1
17	116.102.107					SCHUTZBLECH	TOLE DE PROTECTION	1
18	999.111.230		M10X 65	I 4014	8.8-A2L	SECHSKTSCHR	VIS A SIX PANS	4
19	116.102.106					HÜLSE	DOUILLE	4
20	999.126.104		B10	D 137	A2L	FEDERSCHEIBE	RONDELLE A RESSORT	4
21	999.121.108		M10	I 4032	8-A2L	SECHSKANTMU	ECROU A SIX PANS	4

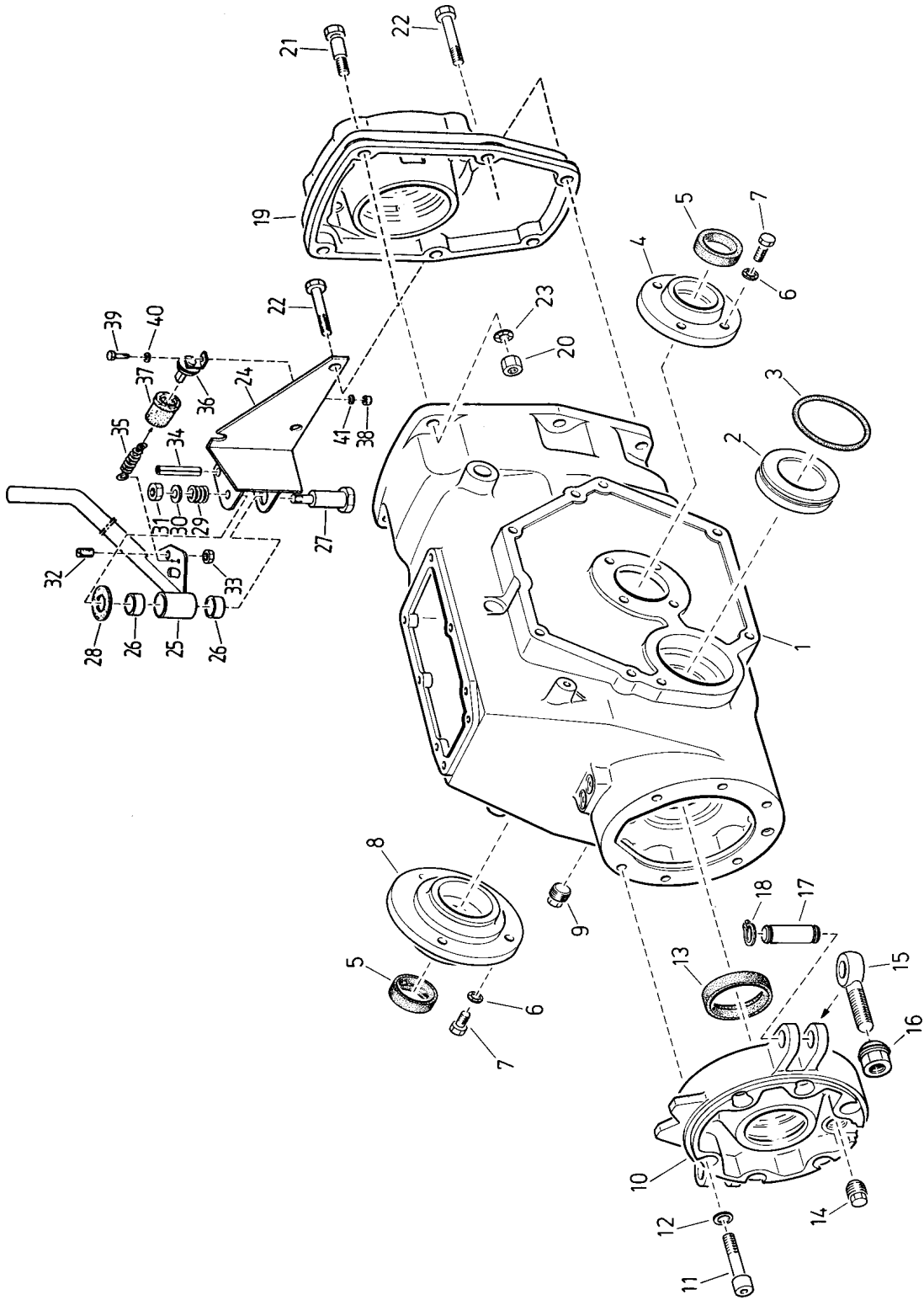


Pos. 13 ... zul. Axialspiel der Kupplungs-
trommel 0,05 - 0,15 mm
Pos. 13 ... jeu axial de la cloche d'
embrayage 0,05 - 0,15 mm

BILDTAFEL 020
ILLUSTRATION 020

Kupplung, Kupplungsbetätigung
Embrayage, commande d'embrayage

Pos	Teile-Nr. Piece-No.	Variante	Normbezeichnung Normes	Benennung	Denomination	Stück Pieces
1	115.212.111			ANTRIEBSWELLE	ARBRE D'ENTRAINEMENT	1
2	999.221.133		6303 D 625	RILLENKUGELL	ROULEMENT A BILLES	1
3	151.180.101			DRUCKSCHEIBE	RONDELLE A PRESSION	1
4	900.310.141			DRUCKFEDER	RESSORT DE PRESSION	1
5	900.310.159			DRUCKFEDER	RESSORT DE PRESSION	1
6	999.125.407		S 30X 42 D 988	STUETZSCHEI	RONDELLE D'APPUI	1
7	151.180.102			KUPPLUNGSKONUS VOLLST	CONE D'EMBRAYAGE	1
1	RM158.01.138			KUPPLUNGSBELAG	GARN. D'EMBRAYAGE	1
9	999.144.110		22X1.2 D 471	SICHERG-RING	CIRCLIP	1
10	115.180.100			KUPPLUNGSTROMMEL	CLOCHE D'EMBRAYAGE	1
11	999.221.139		6010 D 625	RILLENKUGELL	ROULEMENT A BILLES	1
12	999.221.140		6302-2RS D 625	RILLENKUGELL	ROULEMENT A BILLES	1
13	999.125.435		30X 42X0.2 D 988	PASSSCHEIBE	RONDELLE D'AJUSTAGE	NB
13	999.125.436		30X 42X0.5 D 988	PASSSCHEIBE	RONDELLE D'AJUSTAGE	NB
14	151.181.101			RING	BAGUE	1
15	999.221.104		6006 D 625	RILLENKUGELL	ROULEMENT A BILLES	1
16	999.144.115		30X1.5 D 471	SICHERG-RING	CIRCLIP	1
17	999.144.211		55X2 D 472	SICHERG-RING	CIRCLIP	1
18	151.181.100			KUPPLUNGSGABEL	FOURCHETTE D'EMBRAYAGE	1
19	RM158.01.176			SECHSKANTSCHRAUBE	VIS A SIX PANS	2
20	115.181.102			KUPPLUNGSHABEL	LEVIER D'EMBRAYAGE	1
21	999.231.405		12,42X1,78	O-RING	JOINT TORIQUE	1
22	900.500.293			SEILZUG	CABLE	1
23	999.163.706		A 4.8X 292	KABELBAND	RUBAN DE CABLES	2
24	105.181.112			BEDIENUNGSHABEL	LEVIER DE COMMANDE	1
1	105.346.904			GRIFF	POIGNEE	1
2	900.501.107			NIPPEL	COLLIER DE TUYAU	1
3	105.346.905			FEDER	RESSORT	1
4	105.346.906			BÜGEL	ETRIER	1
25	900.536.103			BREMSLICHTSCHALTER	CONTACTEUR DE FEU STOP	1
26	999.125.103		6,4 D 125	140HV-A2 SCHEIBE	RONDELLE	1
27	999.111.201		M 6X 30 I 4014	8.8-A2L SECHSKTSCHR	VIS A SIX PANS	1
28	999.122.102		M 6 D 985	8-A2L SECHSKANTMU	ECROU DE SECURITE	1
29	999.112.212		M 4X 16 I 1207	4.8-A2L ZYLINDERSCHR	VIS A TETE CYL.	2
30	999.126.110		B 4 D 137	A2L FEDERSCHEIBE	RONDELLE A RESSORT	2
31	999.125.101		4,3 D 125	140HV-A2 SCHEIBE	RONDELLE	2
32	999.121.101		M 4 I 4032	8-A2L SECHSKANTMU	ECROU A SIX PANS	2
33	116.168.112			KONSOLE	CONSOLE	1

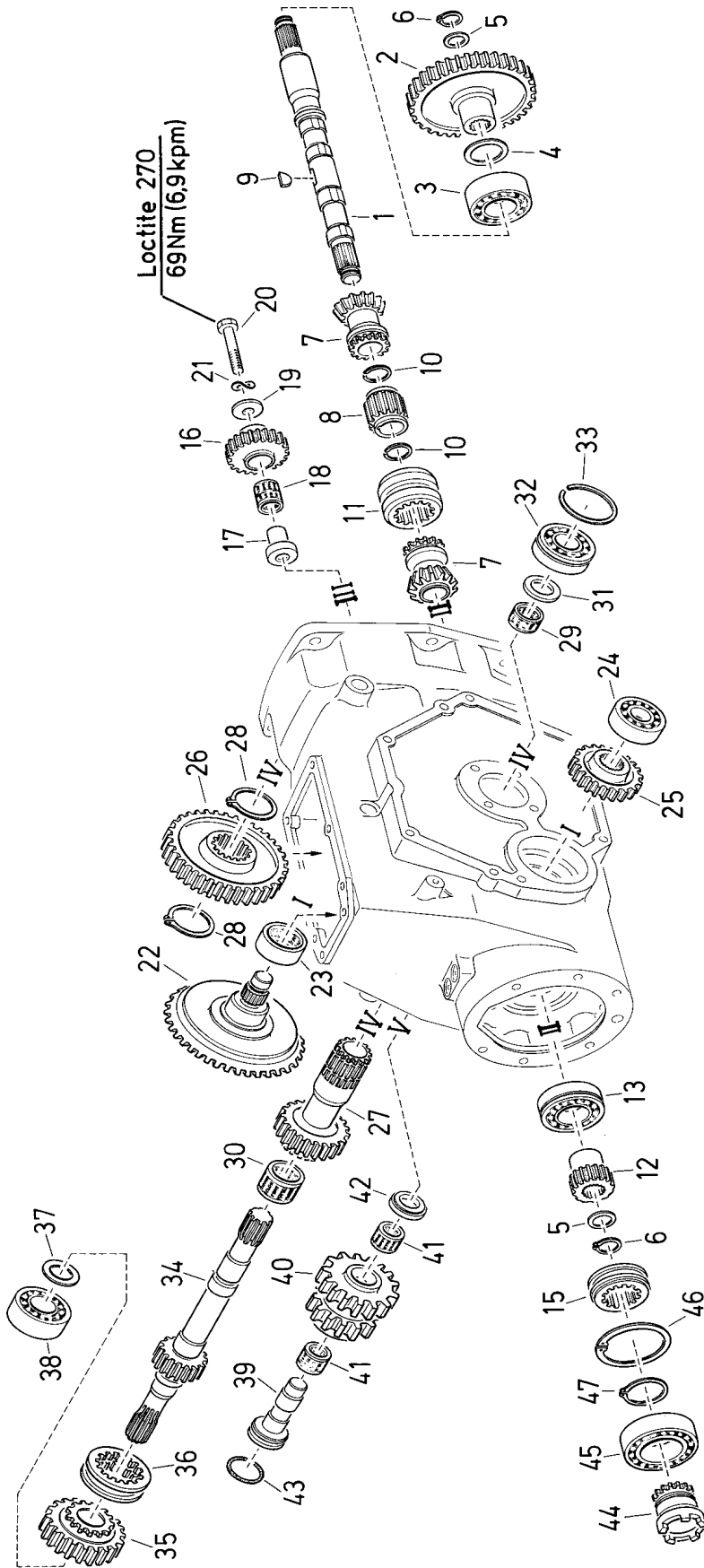


BILDTAFEL 030
ILLUSTRATION 030

Getriebegehäuse
Carter de boîte de vitesses

Pos	Teile-Nr. Piece-No.	Variante	Normbezeichnung Normes		Benennung	Denomination	Stück Pieces	
1	151.211.100				GETRIEBEGEHÄUSE	CARTER D'ENGRENAGE	1	
2	151.211.105				FLANSCHLAGER	FLANCHE A COUSSINET	1	
3	999.231.440		67,95X2,62		O-RING	JOINT TORIQUE	1	
4	151.211.101				DECKEL	COUVERCLE	1	
5	999.231.103		A 25X 42X 7	D 3760	NBR	WE-DICHTRING	BAGUE SIMMER	2
6	999.126.103		B 8	D 137	A2L	FEDERSCHEIBE	RONDELLE A RESSORT	8
7	999.111.110		M 8X 20	I 4017	8.8-A2L	SECHSKTSCH.	VIS A SIX PANS	4
8	151.211.102				LAGERDECKEL	COUVERCLE	1	
9	210.221.314				VERSCHLUSSCHRAUBE	VIS DE FERMETURE	1	
10	151.241.100				ZWISCHENFLANSCH	ENTRETOISE	1	
11	999.112.108		M10X 40	I 4762	8.8-A2L	ZYLINDERSCHR	VIS A TETE CYL.	6
12	999.126.210		10	D 7980	A2L	FEDERRING	RONDELLE A RESSORT	6
13	999.231.116		A 45X 62X 8	D 3760	NBR	WE-DICHTRING	BAGUE SIMMER	1
14	210.211.324				MAGNET-VERSCHLUSSCHR	BOUCHON MAGNETIQUE	1	
15	210.522.363				AUGENSCHRAUBE	VIS A OEILLET	2	
16	999.121.401		A 14	D74361	8-A2L	RADMUTTER	ECROU	2
17	151.241.102				ZAPFEN	PIVOT	2	
18	999.144.106		16X1	D 471		SICHERG-RING	CIRCLIP	4
19	SIEHE BILDTAFEL MOTOR						ILLUSTRATION MOTEUR	
20	999.121.108		M10	I 4032	8-A2L	SECHSKANTMU	ECROU A SIX PANS	6
21	999.111.601		M10K6X 40	SW16 D 60	8.8	PASSSCHRAUBE	VIS	2
22	999.111.212		M10X 50	I 4014	8.8-A2L	SECHSKTSCHR	VIS A SIX PANS	2
NA	999.111.212	A	M10X 50	I 4014	8.8-A2L	SECHSKTSCHR	VIS A SIX PANS	2
NA	999.111.212	B	M10X 50	I 4014	8.8-A2L	SECHSKTSCHR	VIS A SIX PANS	2
NA	999.111.224	C	M10X 55	I 4014	8.8-A2L	SECHSKTSCHR	VIS A SIX PANS	2
23	999.126.104		B10	D 137	A2L	FEDERSCHEIBE	RONDELLE A RESSORT	6
24	151.163.108				KONSOLE GESCHW.	CONSOLE	1	
25	151.163.106				HEBEL VOLLST GESCHW.	LEVIER COMPL.	1	
26	900.220.024				BÜCHSE	DOUILLE	2	
27	151.163.101				BOLZEN	BOULON	1	
28	215.162.104				REIBSCHEIBE	RONDELLE DE FRICTION	1	
29	MKW10.03.175				DRUCKFEDER	RESSORT DE PRESSION	1	
30	999.125.106		13	D 125	140HV-A2	SCHEIBE	RONDELLE	1
31	999.122.105		M12	D 985	8-A2L	SECHSKANTMU	ECROU DE SECURITE	1
32	151.163.109				DRUCKSTÜCK	TIGE DE POUSSEE	1	
33	999.121.201		M12	I 4035	04-A2L	SECHSKANTMU	ECROU A SIX PANS	1
34	999.132.162		10 X 55	I 8752	ST	SPANNSTIFT	GOUPILLE DE SERRAGE	1
35	900.300.116				ZUGFEDER	RESSORT DE RAPPEL	1	
36	900.536.101				ZUGSCHALTER	COMMUTATEUR	1	
37	900.536.102				SCHUTZKAPPE	CAPOT DE PROTECTION	1	
38	999.121.103		M 6	I 4032	8-A2L	SECHSKANTMU	ECROU A SIX PANS	1
39	999.111.105		M 6X 16	I 4017	8.8-A2L	SECHSKTSCHR	VIS A SIX PANS	1
40	999.125.103		6,4	D 125	140HV-A2	SCHEIBE	RONDELLE	1
41	999.126.102		B 6	D 137	A2L	FEDERSCHEIBE	RONDELLE A RESSORT	1

A ROTAX 299
B MAG 1045
C MAG GH400



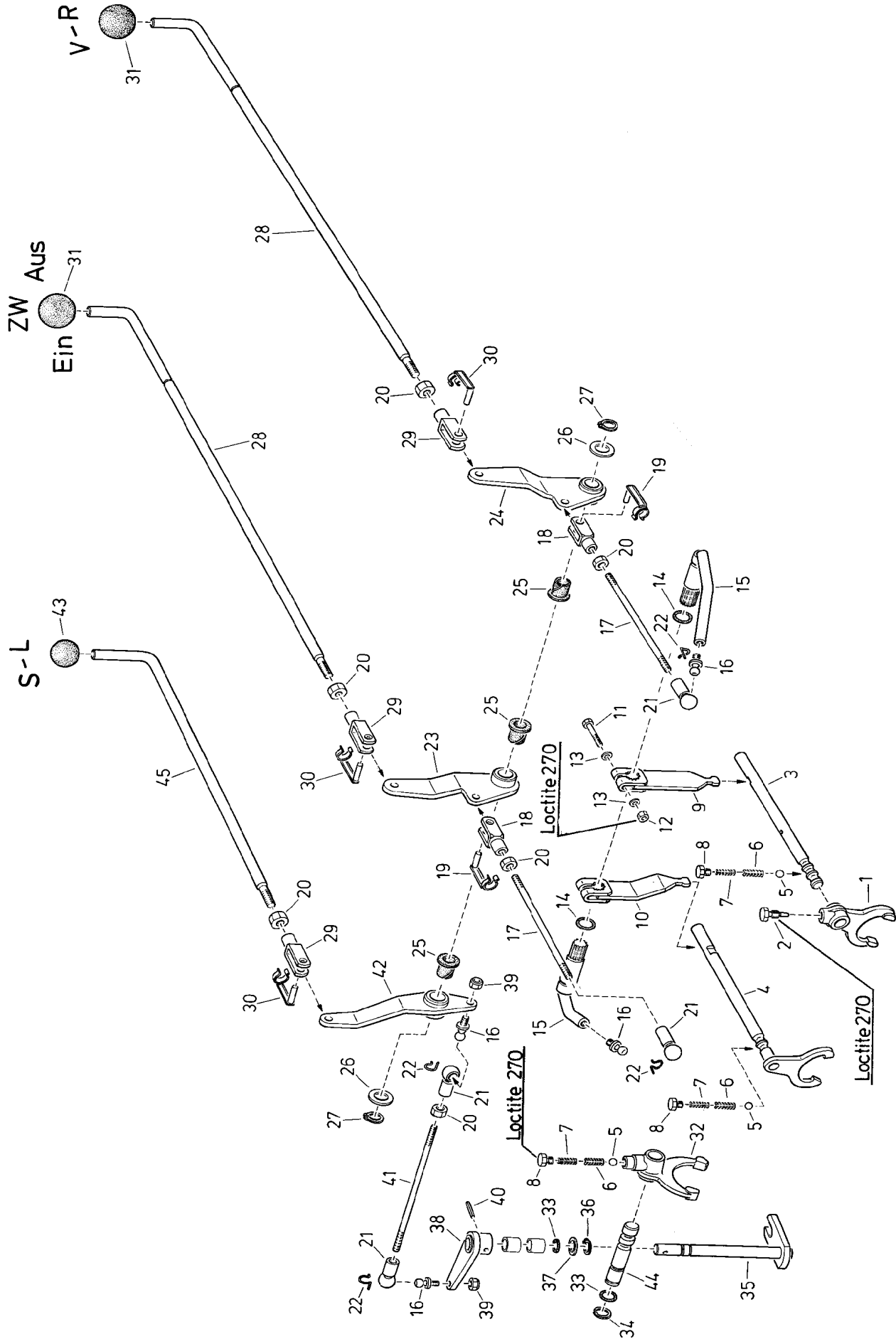
BILDTAFEL 040
ILLUSTRATION 040

Getrieberäder und Wellen
Engrenages

Pos	Teile-Nr. Piece-No.	Variante	Normbezeichnung Normes	Benennung	Denomination	Stück Pieces
1	115.212.103			HAUPTWELLE	ARBRE PRIMAIRE	1
2	115.212.109		Z=55	STIRNRAD	PIGNON	1
3	999.221.119		6206 D 625	RILLENKUGELL	ROULEMENT A BILLES	1
4	999.125.436		30X 42X0.5 D 988	PASSSCHEIBE	RONDELLE D'AJUSTAGE	NB
4	999.125.435		30X 42X0.2 D 988	PASSSCHEIBE	RONDELLE D'AJUSTAGE	NB
5	999.125.410		S 17X 24 D 988	STUETZSCHEI	RONDELLE D'APPUI	2
6	999.144.107		17X1 D 471	SICHERG-RING	CIRCLIP	2
7	115.212.100			TRIEBLING	PIGNON CONIQUE	2
8	115.212.104			MUFFENTRÄGER	PORTE BAGUE	1
9	999.141.202		6X 9 D 6888	SCHEIB-FEDER	RESSORT PLAT	1
10	999.144.407		W 24	SPRENGRING	RONDELLE GROWER	2
11	115.212.105			SCHALTMUFFE	MANCHON DE CHANGEMENT	1
12	115.212.107			MUFFENTRÄGER	PORTE BAGUE	1
13	999.221.124		6206 NR D 625	RILLENKUGELL	ROULEMENT A BILLES	1
15	115.212.108			SCHALTMUFFE	MANCHON DE CHANGEMENT	1
16	115.212.115		Z=27	STIRNRAD	PIGNON	1
17	115.212.116			BÜCHSE	FOURREAU	1
18	999.223.126		K18X 24X12 D 5405	NADELKRANZ	CAGE A AIGUILLE	2
19	115.212.113			SCHEIBE	RONDELLE	1
20	999.111.238		M10X 55 I 4014 10.9	SECHSKTSCHR	VIS A SIX PANS	1
21	999.126.104		B10 D 137 A2L	FEDERSCHEIBE	RONDELLE A RESSORT	1
22	151.212.100			TELLERRAD	COURONNE	1
23	999.223.304		HK 4016 D 618	NADELHUELSE	ROULEMENT AIGUILLE	1
24	999.221.116		6204 D 625	RILLENKUGELL	ROULEMENT A BILLES	1
25	151.214.103	A	Z=26	STIRNRAD	PIGNON	1
25	151.214.115	B	Z=24	STIRNRAD	PIGNON	1
26	151.214.102	A	Z=47	STIRNRAD	PIGNON	1
26	151.214.116	B	Z=49	STIRNRAD	PIGNON	1
27	151.214.108		Z=20	HOHLWELLE	ARBRE CREUX	1
28	999.144.118		38X1.75 D 471	SICHERG-RING	CIRCLIP	2
29	999.223.110		K26X 30X17 D 5405	NADELKRANZ	CAGE A AIGUILLE	1
30	999.223.113		K28X 34X20 D 5405	NADELKRANZ	CAGE A AIGUILLE	1
31	151.214.114			SCHEIBE	RONDELLE	1
32	999.221.151		6205 NR D 625	RILLENKUGELL	ROULEMENT A BILLES	1
33	999.225.201		SP 52 D 5417	SPRENGRING	RONDELLE GROWER	1
34	151.214.100			WELLE	ARBRE	1
35	151.214.111		Z=23	STIRNRAD	PIGNON	1
36	210.212.385			SCHALTMUFFE	MANCHON DE CHANGEMENT	1
37	999.125.403		S 25X 35 D 988	STUETZSCHEI	RONDELLE D'APPUI	1
38	999.221.117		6205 D 625	RILLENKUGELL	ROULEMENT A BILLES	1
39	151.214.112			ACHSE	AXE	1
40	151.214.110		Z=22/19	DOPPELSTIRNRAD	PIGNON DOUBLE	1
41	999.223.105		K20X 26X17 D 5405	NADELKRANZ	CAGE A AIGUILLE	2
42	151.214.113			SCHEIBE	RONDELLE	1
43	999.231.413		29,82X2,62	O-RING	JOINT TORIQUE	1
44	151.241.101			VERBINDUNGSMUFFE	MANCHON	1
45	999.221.106		6008 D 625	RILLENKUGELL	ROULEMENT A BILLES	1
46	999.144.213		68X2,5 D 472	SICHERG-RING	CIRCLIP	1
47	999.144.119		40X1.75 D 471	SICHERG-RING	CIRCLIP	1

A AUSFÜHRUNG LANDWIRTSCHAFT / VERSION AGRICULTURE
B AUSFÜHRUNG KOMMUNAL / VERSION COMMUNAL

050



BILDTAFEL 050
ILLUSTRATION 050

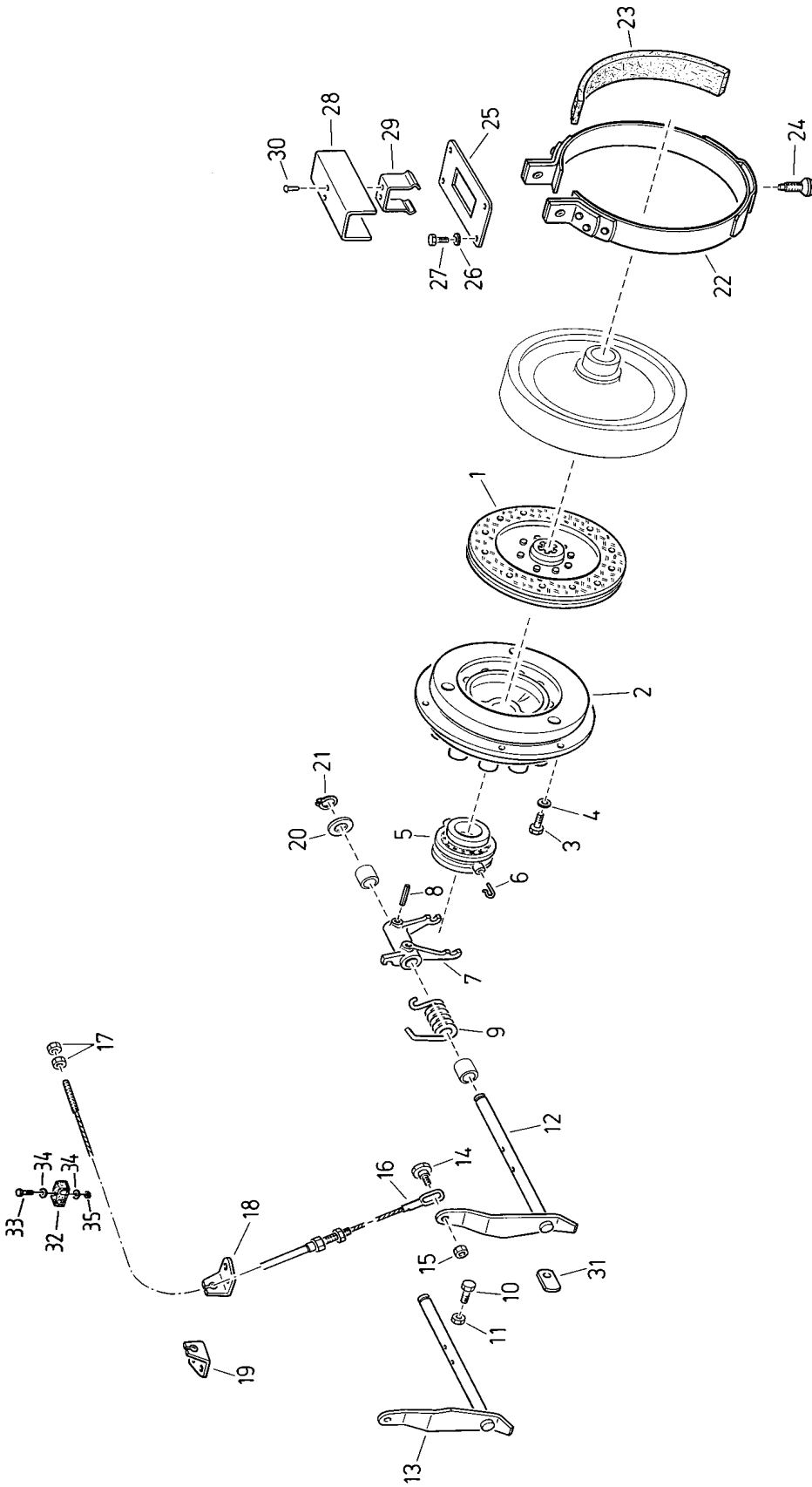
Schaltung
Commande des vitesses

Pos	Teile-Nr. Piece-No.	Variante	Normbezeichnung Normes			Benennung	Denomination	Stück Pieces	
1	115.213.112		V - R			SCHALTGABEL	FOURCHETTE	1	
2	MKW10.02.154					KEGELSCHRAUBE	VIS D'ARRET	1	
3	115.213.106					SCHALTSTANGE	TRINGLE	1	
4	115.213.109		ZW (EIN - AUS)			SCHALTSTANGE	TRINGLE DE COMMANDE	1	
5	999.225.101		8 G40	D 5401		KUGEL	BOULE	3	
6	MHK12.02.040		7,5 MM			DRUCKFEDER	RESSORT DE PRESSION	3	
7	210.213.344		4,6 MM			DRUCKFEDER	RESSORT DE PRESSION	3	
8	999.116.101		AM10X1	D 7604	ST	VERSCHL-SCHR	VIS DE FERMENTURE	3	
9	115.213.103					SCHALTFINGER	DOIGT	1	
10	115.213.104					SCHALTFINGER	DOIGT DE COMMANDE	1	
11	999.111.203		M 6X 45	I 4014	8.8-A2L	SECHSKTSCHR	VIS A SIX PANS	2	
12	999.121.103		M 6	I 4032	8-A2L	SECHSKANTMU	ECROU A SIX PANS	2	
13	999.125.103		6,4	D 125	140HV-A2	SCHEIBE	RONDELLE	4	
14	999.231.426		15,3 X2,4			O-RING	JOINT TORIQUE	2	
15	151.213.102					SCHALTHEBEL	LEVIER DE COMMANDE	2	
16	999.142.201		C13	D71803	ST-A2L	KUGELZAPFEN	ROTULE DE JOINT	4	
17	151.341.121					STIFTSCHRAUBE	GOUJON	2	
18	999.142.102		G 8X 16	D71752	A2L	GABELKOPF	CHAPE	2	
19	999.131.302		8X16			A2L	ES-BOLZEN	BOULON	2
20	999.121.106		M 8	I 4032	8-A2L	SECHSKANTMU	ECROU A SIX PANS	6	
21	999.142.302		B13	D71805	A2L	KUGELPFANNE	CALOTTE SPHERIQUE	4	
22	999.142.305		S13	D71805	A2L	SICH-BUEGEL	ARRET	4	
23	151.213.110					HEBEL RECHTS	LEVIER	1	
24	151.213.111					HEBEL LINKS	LEVIER	1	
25	900.225.101					KUNSTSTOFFGLEITLAGER	PALIER DE GLISSEMENT	3	
26	999.125.206		16	I 8738	160HV-A2	SCHEIBE	RONDELLE	2	
27	999.144.106		16X1	D 471		SICHERG-RING	CIRCLIP	2	
28	151.213.105	A				SCHALTHEBEL	LEVIER DE COMMANDE	2	
28	151.213.112	B				SCHALTHEBEL	LEVIER DE COMMANDE	2	
29	999.142.103		G 8X 32	D71752	A2L	GABELKOPF	CHAPE	3	
30	999.131.303		8X32			A2L	ES-BOLZEN	BOULON	3
31	210.514.211					KUGEL SCHWARZ	BOULE	2	
32	151.215.100					SCHALTGABEL	FOURCHETTE	1	
33	999.231.405		12,42X1,78			O-RING	JOINT TORIQUE	2	
34	999.144.410		W 15			SPRENGRING	RONDELLE GROWER	1	
35	151.215.104					SCHALTSTANGE	AXE DE CHANGEMENT	1	
36	999.144.105		15X1	D 471		SICHERG-RING	CIRCLIP	1	
37	999.125.401		S 15X 22	D 988		STUETZSCHEI	RONDELLE D'APPUI	1	
38	151.215.114					HEBEL GESCHW	LEVIER SOUDE	1	
39	999.122.103		M 8	D 985	8-A2L	SECHSKANTMU	ECROU DE SECURITE	2	
40	999.132.137		6 X 24	I 8752	ST	SPANNSTIFT	GOUPILLE DE SERRAGE	1	
41	151.215.111					STIFTSCHRAUBE	GOUJON	1	
42	151.215.109					HEBEL GESCHW	LEVIER SOUDE	1	
43	110.213.316					KUGELGRIFF	POMMEAU	1	
44	151.215.101					SCHALTSTANGE	AXE DE CHANGEMENT	1	
45	151.215.110					SCHALTHEBEL	LEVIER DE COMMANDE	1	

A BIS GERÄTE NR. 151.001.XXX.71430 / JUSQU'À NO. 151.001.XXX.71430

B AB GERÄTE NR. 151.001.XXX.91431 (AB SICHERHEITSBREMSE - SIEHE BT 101)

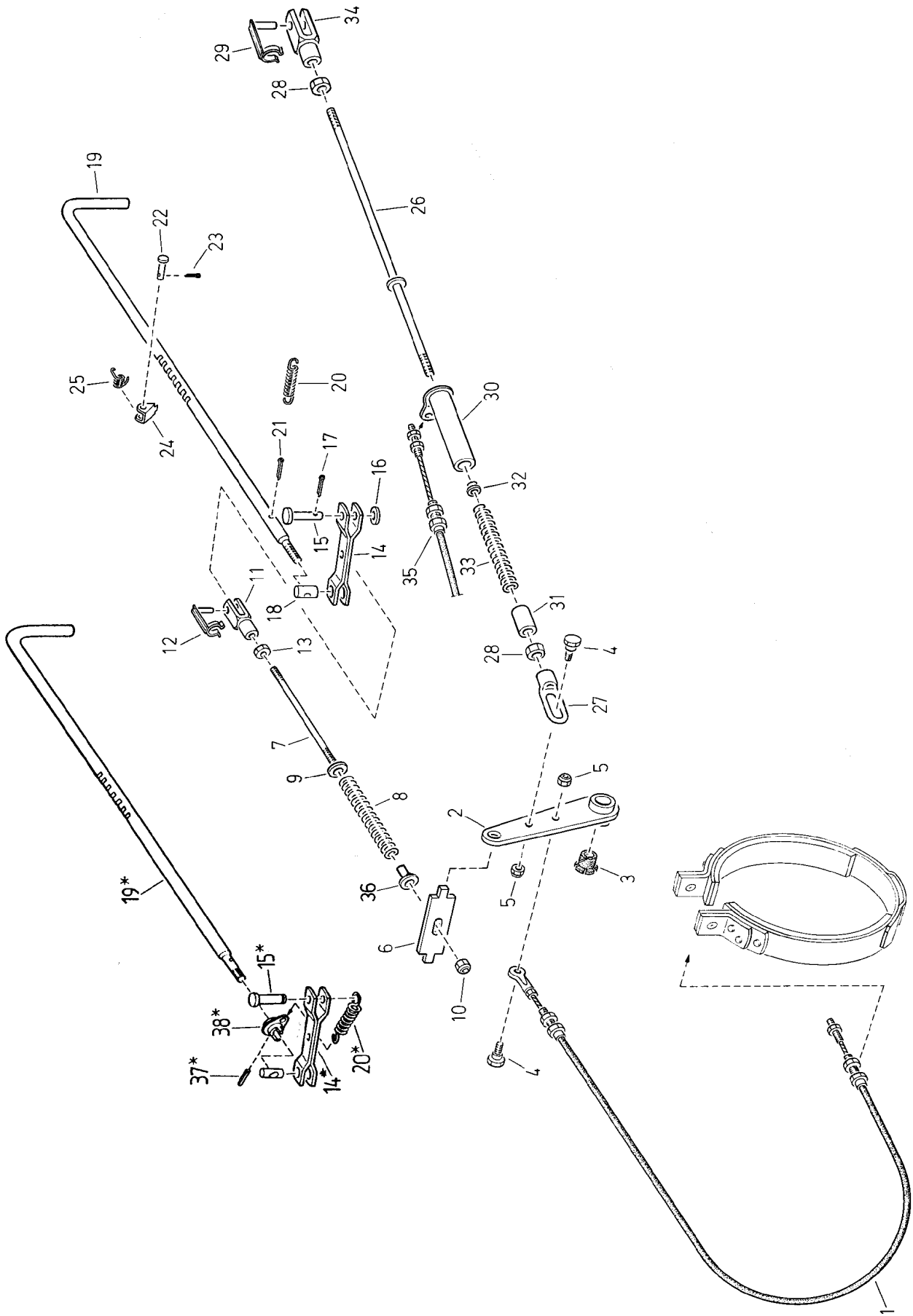
À PARTIR DE NO. 151.001.XXX91431 (FREIN DE SECURITE - VOIR ILLUSTRATION 101)



BILDTAFEL 060
ILLUSTRATION 060

Fahrkupplung und Bremse
Embrayage et frein

Pos	Teile-Nr. Piece-No.	Variante	Normbezeichnung Normes		Benennung	Denomination	Stück Pieces	
1	151.222.123				KUPPLUNGSSCHEIBE	DISQUE D'EMBAYAGE	2	
2	151.222.121				DRUCKPLATTE	PLATEAU DE PRESSION	2	
3	999.111.105		M 6X 16	I 4017	8.8-A2L	SECHSKTSCHR	VIS A SIX PANS	12
4	999.126.102		B 6	D 137	A2L	FEDERSCHEIBE	RONDELLE A RESSORT	12
5	MHK12.01.016				AUSRÜCKER VOLLST.	BUTEE	2	
6	MHK12.01.010				FORMFEDER	ARRET D'RESSORT	4	
7	MHK12.01.003				AUSRÜCKGABEL	FOURCHETTE	2	
8	999.132.127		5 X 24	I 8752	ST	SPANNSTIFT	GOUPILLE DE SERRAGE	4
9	900.320.109				SCHENKELFEDER	RESSORT	2	
10	999.111.111		M 8X 25	I 4017	8.8-A2L	SECHSKTSCHR	VIS A SIX PANS	2
11	999.121.106		M 8	I 4032	8-A2L	SECHSKANTMU	ECROU A SIX PANS	2
12	151.222.117				HEBEL LINKS	LEVIER	1	
13	151.222.118				HEBEL RECHTS	LEVIER	1	
14	151.341.127				BOLZEN	BOULON	2	
15	999.122.102		M 6	D 985	8-A2L	SECHSKANTMU	ECROU DE SECURITE	2
16	900.500.116				SEILZUG	CABLE	2	
17	999.121.103		M 6	I 4032	8-A2L	SECHSKANTMU	ECROU A SIX PANS	4
18	151.222.119				WINKEL LINKS	EQUERRE	1	
19	151.222.120				WINKEL RECHTS	EQUERRE	1	
20	999.125.206		16	I 8738	160HV-A2	SCHEIBE	RONDELLE	2
21	999.144.106		16X1	D 471		SICHERG-RING	CIRCLIP	2
22	151.231.105				BREMSBAND VOLLST	SEGMENT DE FREIN	2	
23	151.231.104				BREMSBELAG	GARNITURE DE FREIN	2	
24	900.611.115				LINSENSENKSCRAUBE	VIS NOYEE	2	
25	151.231.107				PLATTE	PLAQUE	2	
26	999.126.103		B 8	D 137	A2L	FEDERSCHEIBE	RONDELLE A RESSORT	8
27	999.111.109		M 8X 16	I 4017	8.8-A2L	SECHSKTSCHR	VIS A SIX PANS	8
28	151.231.118				SCHUTZ VOLLST	PROTECTION	2	
29	151.231.120				FEDER	RESSORT	1	
30	999.136.101		3 X 6	D 660	ST	NIET	RIVET	2
31	SIEHE BILDTAFEL 080						VOIR ILLUSTRATION 080	
32	999.164.105		10 -L BG			SHELLE	ETRIER	1
33	999.111.107		M 6X 25	I 4017	8.8-A2L	SECHSKTSCHR	VIS A SIX PANS	1
34	999.125.301		6.4	D 9021	140HV-A2	SCHEIBE	RONDELLE	2
35	999.122.102		M 6	D 985	8-A2L	SECHSKANTMU	ECROU DE SECURITE	1



BILDTAFEL 070
ILLUSTRATION 070

Feststellbremse - Lenkbremse
Frein de parcage - frein de direction

Pos	Teile-Nr. Piece-No.	Variante	Normbezeichnung Normes			Benennung	Denomination	Stück Pieces	
1	900.500.117					BREMSSEILZUG	CABLE DE FREIN	2	
2	151.341.118					HEBEL VOLLST	LEVIER COMPL.	2	
3	900.225.101					KUNSTSTOFFGLEITLAGER	PALIER DE GLISSEMENT	2	
4	151.341.127					BOLZEN	BOULON	4	
5	999.122.102		M 6	D 985	8-A2L	SECHSKANTMU	ECROU DE SECURITE	4	
6	151.341.120					QUERTRÄGER	TRAVERSE	1	
7	151.341.121					STIFTSCHRAUBE	GOUJON	1	
8	900.310.130					DRUCKFEDER	RESSORT DE PRESSION	1	
9	999.125.302		8.4	D 9021	140HV-A2	SCHEIBE	RONDELLE	1	
10	999.122.103		M 8	D 985	8-A2L	SECHSKANTMU	ECROU DE SECURITE	1	
11	999.142.102		G 8X 16	D71752	A2L	GABELKOPF	CHAPE	1	
12	999.131.302		8X16		A2L	ES-BOLZEN	BOULON	1	
13	999.121.106		M 8	I 4032	8-A2L	SECHSKANTMU	ECROU A SIX PANS	1	
14	151.341.126	A				HEBEL GESCHW	LEVIER SOUDE	2	
14	151.341.136	B				HEBEL GESCHW	LEVIER SOUDE	1	
15	999.131.108	A	B12D11X35X30	I 2341	ST-A2L	BOLZEN	BOULON	1	
15	151.341.130	B				BOLZEN	BOULON	1	
16	999.125.106		13	D 125	140HV-A2	SCHEIBE	RONDELLE	1	
17	999.132.407		3.2X 20	I 1234	ST-A2L	SPLINT	GOUPILLE FENDUE	2	
18	151.341.111					BOLZEN	BOULON	1	
19	151.341.112	A				BREMSHEBEL	LEVIER DE FREIN	1	
19	151.341.133	B				BREMSHEBEL	LEVIER DE FREIN	1	
20	900.300.113	A				ZUGFEDER	RESSORT DE RAPPEL	1	
20	900.300.119	B				ZUGFEDER	RESSORT DE RAPPEL	1	
21	999.132.408		4 X 20	I 1234	ST-A2L	SPLINT	GOUPILLE FENDUE	1	
22	999.131.123		B 6D11X22X19	I 2341	ST-A2L	BOLZEN	BOULON	1	
23	999.132.401		1.6X 10	I 1234	ST-A2L	SPLINT	DOUPILLE FENDUE	1	
24	110.341.306					KLINKE	LOQUET	1	
25	110.341.305					SCHENKELFEDER	RESSORT	1	
26	151.342.113					ZUGSTANGE	TIGE	2	
27	151.342.107					ZUGÖSE	ANNEAU DU TIMON	2	
28	999.121.108		M10	I 4032	8-A2L	SECHSKANTMU	ECROU A SIX PANS	4	
29	999.131.304		10X20		A2L	ES-BOLZEN	BOULON	2	
30	151.342.103					ROHR GESCHW	TUBE	2	
31	151.342.100					HÜLSE	DOUILLE	2	
32	151.342.104					HÜLSE	DOUILLE	2	
33	900.310.139					DRUCKFEDER	RESSORT DE PRESSION	2	
34	999.142.104		G10X 20	D71752	A2L	GABELKOPF	CHAPE	2	
35	SIEHE BILDTAFEL 060							VOIR ILLUSTRATION 060	
36	151.341.128					HÜLSE	DOUILLE	1	
37	999.132.105	B	3 X 18	I 8752	ST	SPANNSTIFT	GOUPILLE DE SERRAGE	1	
38	151.341.138	B				HEBEL GESCHW	LEVIER SOUDE	1	

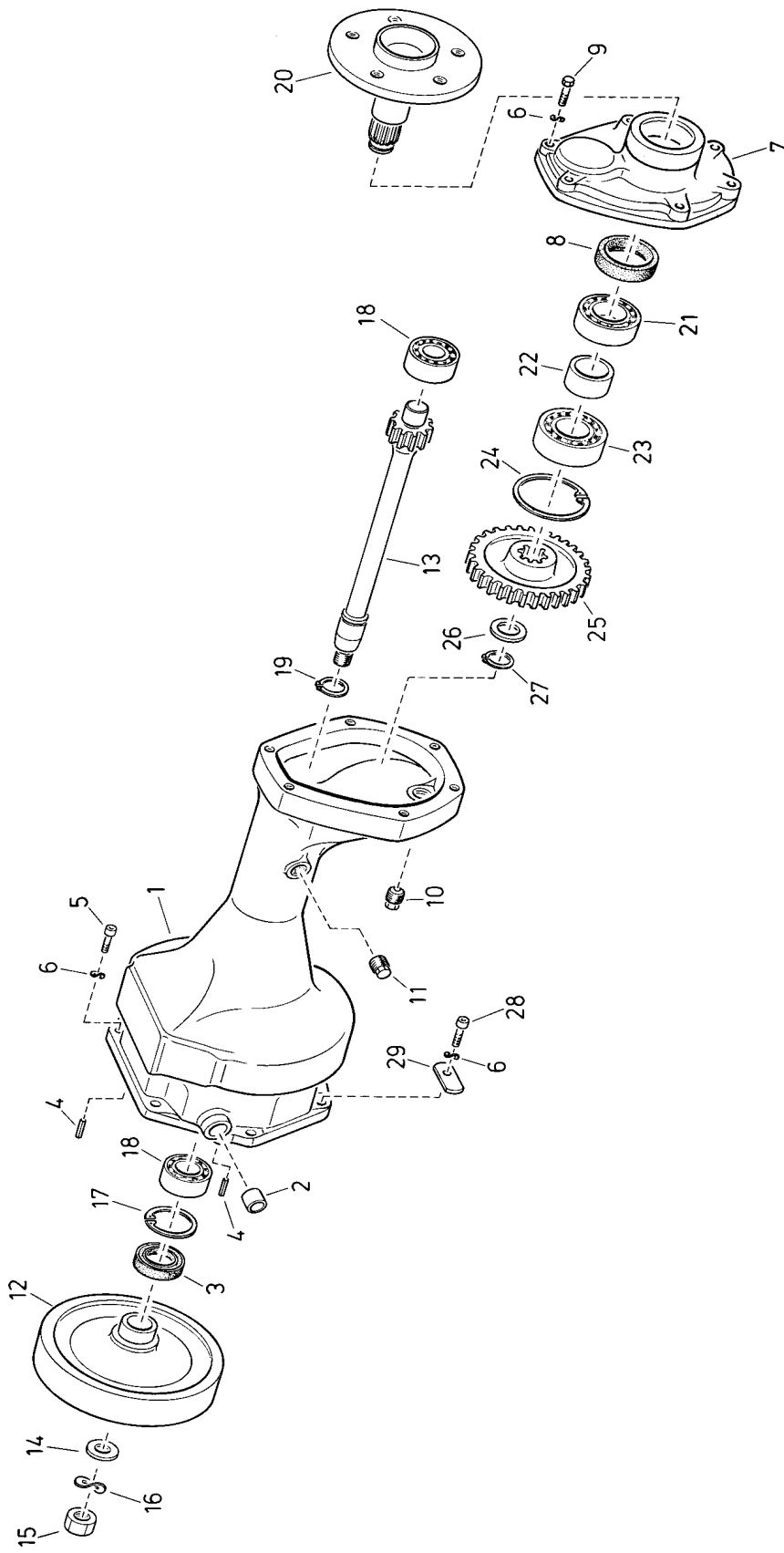
A BIS GERÄTE NR. / JUSQU'À NO. 151.001.2664 / 151.002.1102

B AB GERÄTE NR. / A PARTIR DE NO.: 151.001.2665 / 151.002.1103

(POS. 16, 17, 18 und 21 ENTFÄLLT / POS. 16, 17, 18 ET 21 ECHAPPE)

POS. 15 UND 19 NEU AB GERÄTE NR. 151.001.XXX.91431 (AB SICHERHEITSBREMSE - BT 101)

POS. 15 ET 19 NOUVEAU A PARTIR DE NO. 151.001.XXX.91431 (FREIN DE SECURITE - ILL 101)

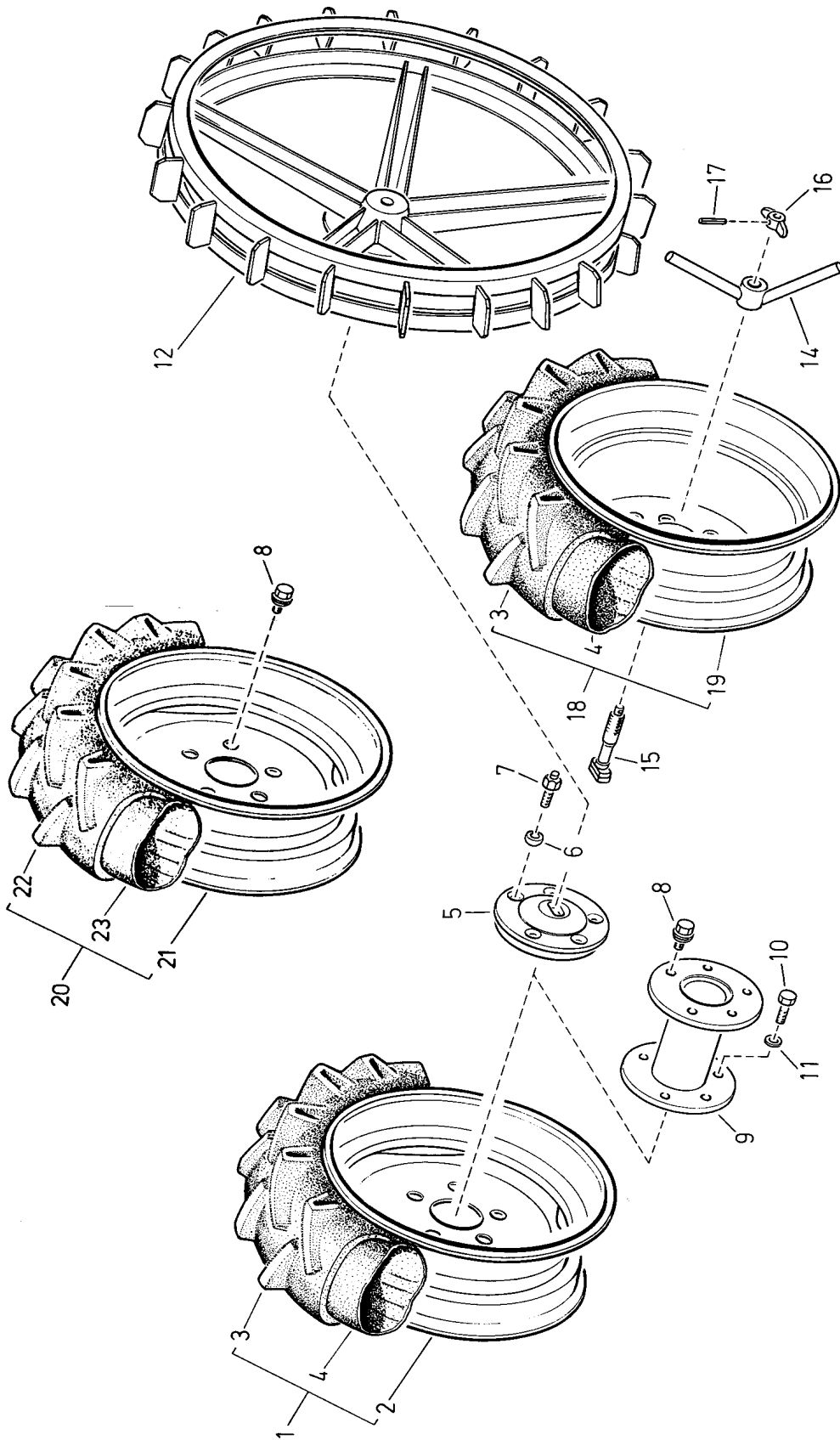


BILDTAFEL 080
ILLUSTRATION 080

Achsgehäuse und Achsantrieb
Carter et entrainement du pont

Pos	Teile-Nr. Piece-No.	Variante	Normbezeichnung Normes	Benennung	Denomination	Stück Pieces
1	151.221.108	A		ACHSTRICHTER VOLLST	TROMPETTE	2
1	151.221.111	B		ACHSTRICHTER VOLLST	TROMPETTE	2
2	900.220.019			BÜCHSE	DOUILLE	2
3	999.231.112		A 38X 52X 7 D 3760 NBR	WE-DICHTRING	BAGUE SIMMER	2
4	999.132.605		8 X 16	SPANNSTIFT	GOUPILLE DE SERRAGE	4
5	999.112.101		M 8X 20 I 4762 8.8-A2L	ZYLINDERSCHR	VIS A TETE CYL.	10
6	999.126.103		B 8 D 137 A2L	FEDERSCHEIBE	RONDELLE A RESSORT	24
7	151.221.101			RADLAGERGEHÄUSE	CARTER	2
8	999.231.116		A 45X 62X 8 D 3760 NBR	WE-DICHTRING	BAGUE SIMMER	2
9	999.111.113		M 8X 35 I 4017 8.8-A2L	SECHSKTSCHR	VIS A SIX PANS	12
10	210.211.324			MAGNET-VERSCHLUSSCHR	BOUCHON MAGNETIQUE	2
11	210.221.314			VERSCHLUSSCHRAUBE	VIS DE FERMETURE	2
12	151.223.101			KUPPLUNGSTRÄGER	PORTE EMBRAYAGE	2
13	151.223.103	A	Z=13	SEITENWELLE	ARBRE DE ROUE	2
13	151.223.109	B	Z=13	SEITENWELLE	ARBRE DE ROUE	2
14	999.125.111		19 D 125 140HV-A2	SCHEIBE	RONDELLE	2
15	999.121.206		M18X1,5 I 8675 04-A2L	SECHSKANTMU	ECROU A SIX PANS	2
16	999.126.108		B18 D 137 A2L	FEDERSCHEIBE	RONDELLE A RESSORT	2
17	999.144.209		52X2 D 472	SICHERG-RING	CIRCLIP	2
18	999.221.117		6205 D 625	RILLENKUGELL	ROULEMENT A BILLES	4
19	999.144.112		25X1.2 D 471	SICHERG-RING	CIRCLIP	2
20	151.223.108	C		ACHSWELLE	ARBRE DE ROUE	2
20	151.223.111	D		ACHSWELLE VOLLST	ARBRE DE ROUE	2
21	999.221.105		6007 D 625	RILLENKUGELL	ROULEMENT A BILLES	2
22	151.223.105			HÜLSE	DOUILLE	2
23	999.221.120		6207 D 625	RILLENKUGELL	ROULEMENT A BILLES	2
24	999.144.214		72X2,5 D 472	SICHERG-RING	CIRCLIP	2
25	151.223.102		Z=46	STIRNRAD	PIGNON	2
26	210.261.307			SCHEIBE	RONDELLE	2
27	999.144.133		25X2 D 471	SICHERG-RING	CIRCLIP	2
28	999.112.102		M 8X 25 I 4762 8.8-A2L	ZYLINDERSCHR	VIS A TETE CYL.	2
29	151.222.122			ANSCHLAG	BUTEE DE DOIGT	2

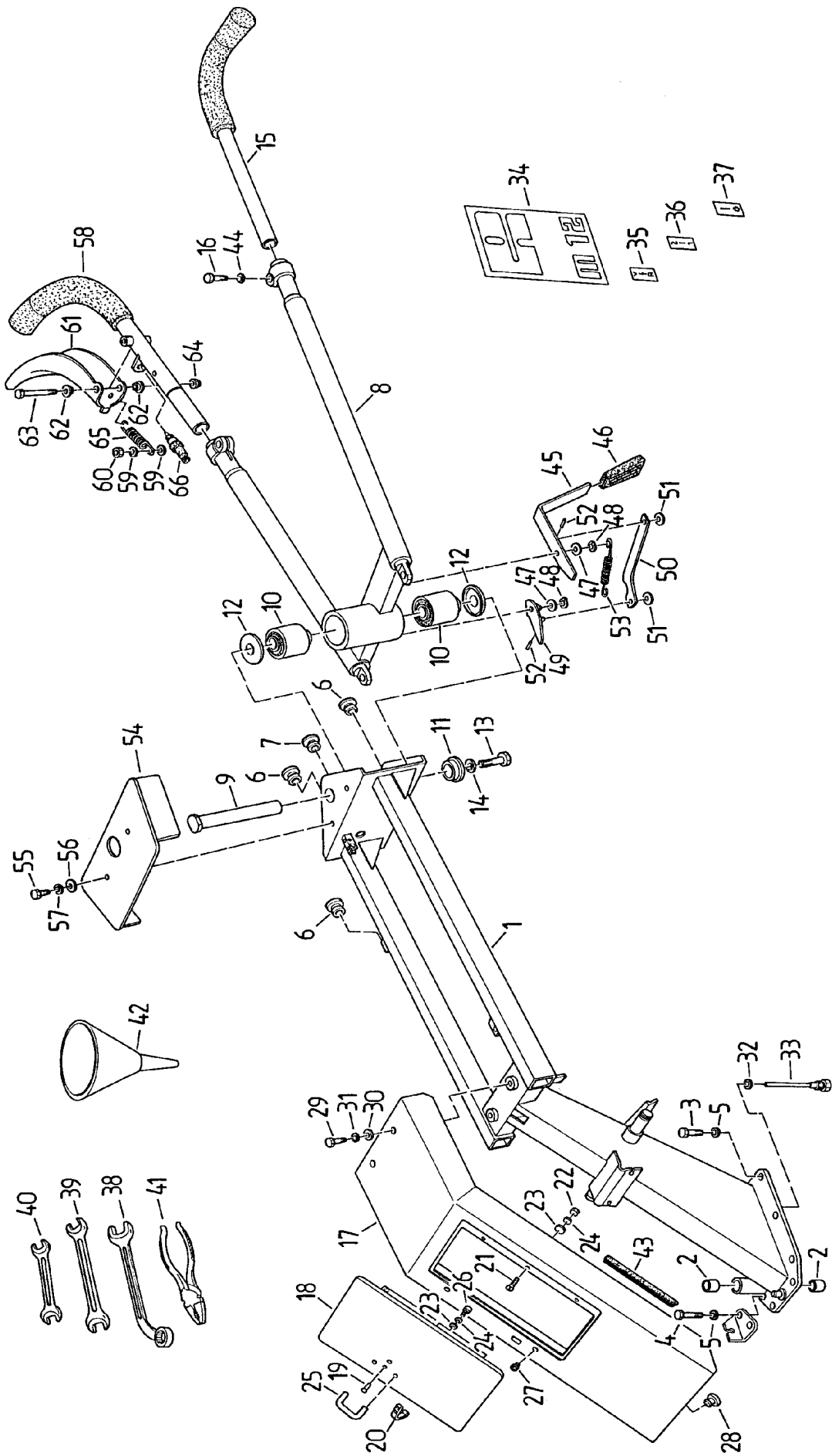
- A AUSFÜHRUNG LANDWIRTSCHAFT / VERSION AGRICULTURE
 B AUSFÜHRUNG KOMMUNAL / VERSION COMMUNAL
 C BIS GERÄTE NR. / JUSQU'À NO. : 151.001.2664 / 151.002.1102
 D AB GERÄTE NR. / A PARTIR DE NO.: 151.001.2665 / 151.002.1103



BILDTAFEL 090
ILLUSTRATION 090

Räder und Bereifung
Roues et pneus

Pos	Teile-Nr. Piece-No.	Variante	Normbezeichnung Normes	Benennung	Denomination	Stück Pieces
1	900.570.107		5,00-15	RAD LINKS VOLLST	ROUE GAUCHE	1
2	300.320.207		3,00D X15	SCHEIBENRAD	JANTE	1
3	999.241.120		5.00-15 IMP D 7813	2PR TRE REIFEN	PNEU	1
4	999.241.215		1520 D 7774	GV38/1 SCHLAUCH	CHAMBRE A AIR	1
NA	900.570.106		5,00-15	RAD RECHTS VOLLST	ROUE DROITE	1
NA	300.320.207		3,00D X15	SCHEIBENRAD	JANTE	1
NA	999.241.120		5.00-15 IMP D 7813	2PR TRE REIFEN	PNEU	1
NA	999.241.215		1520 D 7774	GV38/1 SCHLAUCH	CHAMBRE A AIR	1
5	151.320.104			ZWISCHENFLANSCH	ENTRETOISE	2
6	999.126.302		C 12,5 D74361	A2L FEDERRING	RONDELLE A RESSORT	10
7	151.320.105			RADBOLZEN	BOULON DE ROUE	10
8	900.611.124			KUGELBUNDSCHRAUBE	VIS	10
9	151.320.100			ZWISCHENNABE	ENTRETOISE	2
10	999.111.135		M12X1,5X 30 I 8676	8.8-A2L SECHSKTSCHR	VIS A SIX PANS	10
11	999.126.206		B12 D 128	A2L FEDERRING	RONDELLE A RESSORT	10
12	151.321.120			SPATENRAD LINKS	ROUE A CRAMPONS GAU	1
NA	151.321.119			SPATENRAD RECHTS	ROUE A CRAMPONS DRO	1
14	151.321.107			MUTTER GESCHW.	ECROU	1
15	151.321.116			ANKERSPINDEL	VIS D'ANCRAGE	1
16	GR-PH 15			STELLRING	RONDELLE DE FIXATION	1
17	999.132.137		6 X 24 I 8752	ST SPANNSTIFT	GOUPILLE DE SERRAGE	1
18	900.570.105		5,00-15	RAD LINKS VOLLST	ROUE GAUCHE	1
3	999.241.120		5.00-15 IMP D 7813	2PR TRE REIFEN	PNEU	1
4	999.241.215		1520 D 7774	GV38/1 SCHLAUCH	CHAMBRE A AIR	1
19	151.322.101			ZWILLINGSRAD GESCHW	ROUE	1
NA	900.570.104		5,00-15	RAD RECHTS VOLLST	ROUE DROITE	1
NA	999.241.120		5.00-15 IMP D 7813	2PR TRE REIFEN	PNEU	1
NA	999.241.215		1520 D 7774	GV38/1 SCHLAUCH	CHAMBRE A AIR	1
NA	151.322.101			ZWILLINGSRAD GESCHW	ROUE	1
20	900.570.165		26X12,00-12 TRELLEBORG	RAD LINKS VOLLST	ROUE GAUCHE	1
21	225.320.102		10,50 JAX12	SCHEIBENRAD	JANTE	1
22	999.241.130		26X12,00-12	2PR TREL REIFEN	PNEU	1
23	999.241.217		26X12,00-12HDT D 777 ^z	GV38/16 SCHLAUCH	CHAMBRE A AIR	1
NA	900.570.154		26X12,00-12 TRELLEBORG	RAD RECHTS VOLLST	ROUE DROITE	1
NA	225.320.102		10,50 JAX12	SCHEIBENRAD	JANTE	1
NA	999.241.130		26X12,00-12	2PR TREL REIFEN	PNEU	1
NA	999.241.217		26X12,00-12HDT D 777 ^z	GV38/16 SCHLAUCH	CHAMBRE A AIR	1
20	900.570.164		26X12,00-12 GOODYEAR	RAD LINKS VOLLST	ROUE GAUCHE	1
21	225.320.102		10,50 JAX12	SCHEIBENRAD	JANTE	1
22	999.241.122		26X12,00-12	4PR GOOD REIFEN	PNEU	1
23	999.241.217		26X12,00-12HDT D 777 ^z	GV38/16 SCHLAUCH	CHAMBRE A AIR	1
NA	900.570.153		26X12,00-12 GOODYEAR	RAD RECHTS VOLLST	ROUE DROITE	1
NA	225.320.102		10,50 JAX12	SCHEIBENRAD	JANTE	1
NA	999.241.122		26X12,00-12	4PR GOOD REIFEN	PNEU	1
NA	999.241.217		26X12,00-12HDT D 777 ^z	GV38/16 SCHLAUCH	CHAMBRE A AIR	1
20	900.570.231		26X12,00-12 ALLIANCE	RAD LI VOLLST	ROUE GAUCHE	1
21	225.320.102		10,50 JAX12	SCHEIBENRAD	JANTE	1
22	999.241.156		26X12,00-12	4PR ALLI REIFEN	PNEU	1
23	999.241.217		26X12,00-12HDT D 777 ^z	GV38/16 SCHLAUCH	CHAMBRE A AIR	1
NA	900.570.230		26X12,00-12 ALLIANCE	RAD RE VOLLST	ROUE DROITE	1
NA	225.320.102		10,50 JAX12	SCHEIBENRAD	JANTE	1
NA	999.241.156		26X12,00-12	4PR ALLI REIFEN	PNEU	1
NA	999.241.217		26X12,00-12HDT D 777 ^z	GV38/16 SCHLAUCH	CHAMBRE A AIR	1



BILDTAFEL 100
ILLUSTRATION 100

Zentralholm, Verkleidung
Mancheron central, revetement

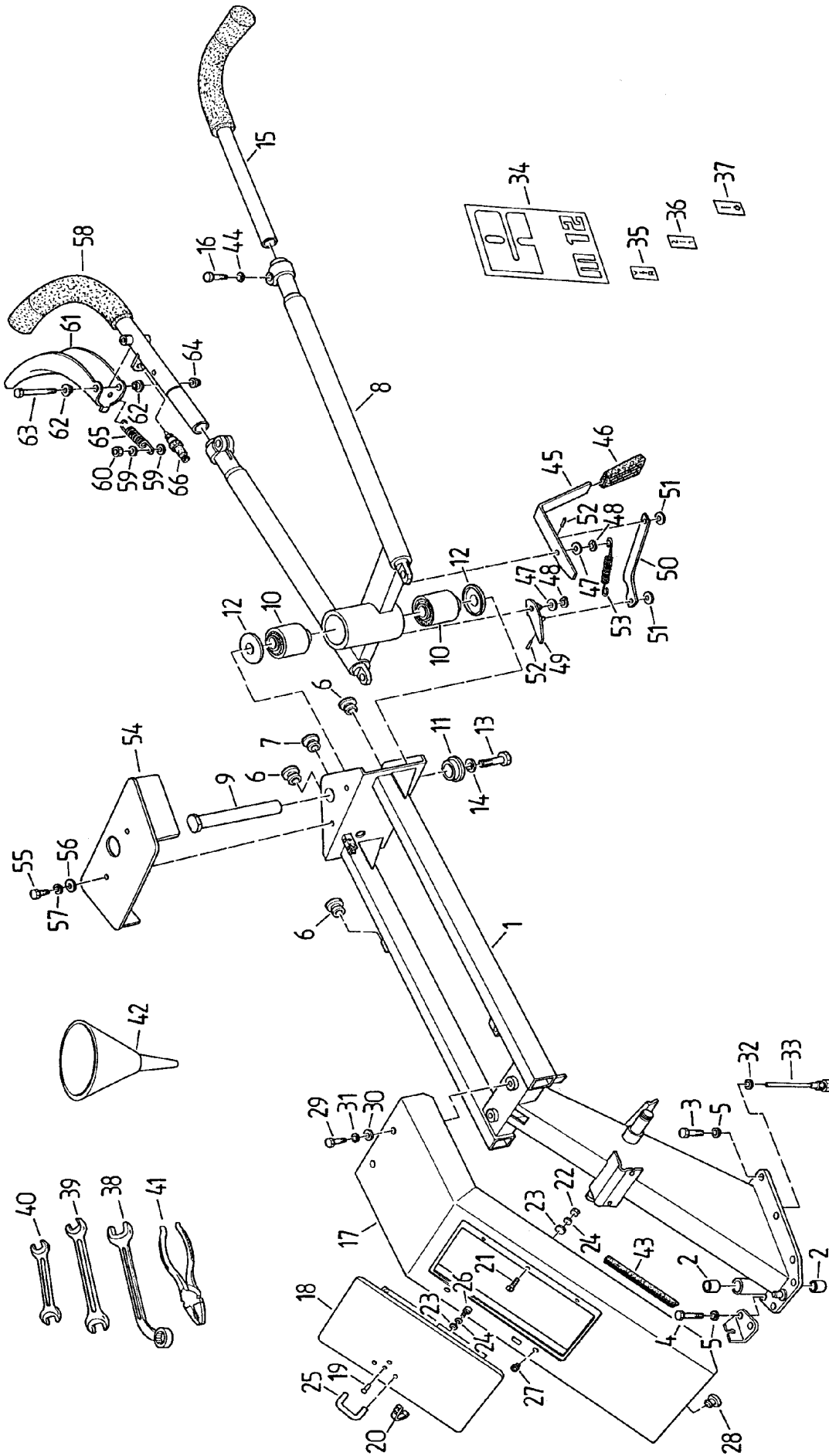
Pos	Teile-Nr. Piece-No.	Variante	Normbezeichnung Normes			Benennung	Denomination	Stück Pieces
1	151.311.115	A				ZENTRALLENKHOLM	GUIDON	1
1	151.311.160	B				ZENTRALLENKHOLM	GUIDON	1
2	900.220.028					BÜCHSE	DOUILLE	2
3	999.111.116		M10X 25	I 4017	8.8-A2L	SECHSKTSCHR	VIS A SIX PANS	4
4	999.111.117		M10X 30	I 4017	8.8-A2L	SECHSKTSCHR	VIS A SIX PANS	4
5	999.126.104		B10	D 137	A2L	FEDERSCHEIBE	RONDELLE A RESSORT	8
6	151.311.103					BÜCHSE	DOUILLE	3
7	151.311.139	A				BÜCHSE	DOUILLE	1
7	151.311.154	B				BÜCHSE	DOUILLE	1
8	151.311.136					LENKHOLM GESCHW	MANCHERON	1
9	151.311.128					BOLZEN	BOULON	1
10	900.340.115					SCHWINGBLOCK	SILENTBLOC	2
11	151.311.129					BÜCHSE	DOUILLE	1
12	151.311.142					SCHEIBE	RONDELLE	2
13	999.111.121		M12X 30	I 4017	8.8-A2L	SECHSKTSCHR	VIS A SIX PANS	1
14	999.126.105		B12	D 137	A2L	FEDERSCHEIBE	RONDELLE A RESSORT	1
15	151.311.151	C				ENDROHR VOLLST.	TUBE	1
16	999.111.117		M10X 30	I 4017	8.8-A2L	SECHSKTSCHR	VIS A SIX PANS	2
17	151.313.106					VERKLEIDUNG GESCHW	REVETEMENT	1
18	151.313.107					DECKEL GESCHW	COUVERCLE SOUDE	1
19	999.136.101		3 X 6	D 660	ST	NIET	RIVET	2
20	151.313.105					FEDER	RESSORT	1
21	999.114.108		M 4X 10	I 2009	4.8-A2L	SENKSCHR	VIS	3
22	999.121.101		M 4	I 4032	8-A2L	SECHSKANTMU	ECROU A SIX PANS	3
23	999.125.101		4,3	D 125	140HV-A2	SCHEIBE	RONDELLE	5
24	999.126.110		B 4	D 137	A2L	FEDERSCHEIBE	RONDELLE A RESSORT	5
25	211.443.329					GRIFF	POIGNEE	1
26	999.112.218		M 4X 8	I 1207	4.8-A2L	ZYLINDERSCHR	VIS A TETE CYL.	2
27	210.481.317					ANSCHLAGPUFFER	BOUTEE DE REBOND DE	2
28	115.313.115					BÜCHSE	FOURREAU	1
29	999.111.109		M 8X 16	I 4017	8.8-A2L	SECHSKTSCHR	VIS A SIX PANS	2
30	999.125.302		8.4	D 9021	140HV-A2	SCHEIBE	RONDELLE	2
31	999.126.103		B 8	D 137	A2L	FEDERSCHEIBE	RONDELLE A RESSORT	2
32	999.231.208		A 10X 13.5	D 7603	CU	DICHTRING	JOINT	1
33	151.311.146					ENTLÜFTUNGSSCHRAUBE	BURGEU VIS	1
34	900.590.122	C	RM 12			ABZIEHBILD	AUTOCOLLANT	1
35	900.590.119	C	V - R			ABZIEHBILD	AUTOCOLLANT	1
36	900.590.121	C	2 - 1			ABZIEHBILD	AUTOCOLLANT	1
37	900.590.120	C	ZW			ABZIEHBILD	AUTOCOLLANT	1
NA	900.590.307	C	HINWEIS BETRIEBSANLEITUNG			SCHILD	AUTOCOLLANT	1
38	999.248.115		A 19	D 3113	LMAX=270	SCHLUESSEL	CLE	1
39	999.248.114		11X 14	(D 895)		SCHLUESSEL	CLE	1
40	999.248.101		10X 13	D 895		SCHLUESSEL	CLE	1
41	999.248.401		160	D 5244		ZANGE	PINCE	1
42	900.581.100					TRICHTER	ENTONNOIR	1
43	999.387.201	#	A 6.5X 9.5		1 - 2.5	KLEMMPROFIL	PROFILE	NB
44	999.126.120		VS 10			SICH-SCHEIBE	RONDELLE	2
45	151.315.104	C				HEBEL GESCHW	LEVIER SOUDE	1

A BIS GERÄTE NR. / JUSQU'À NO.: 151.001.2664 / 151.002.1102

B AB GERÄTE NR. / A PARTIR DE NO.: 151.001.2665 / 151.002.1103

C BIS GERÄTE NR. 151.001.XXX.71430 - NEUTEILE SIEHE BT 101 (SICHERHEITSBREMSE)
JUSQU'À NO. 151.001.XXX.71430 - NOUVEAU VOIR ILLUSTRATION 101 (FREIN DE SECURITE)

BITTE LÄNGE ANGEBEN / PRÉCISER LA LONGUEUR S.V.P.

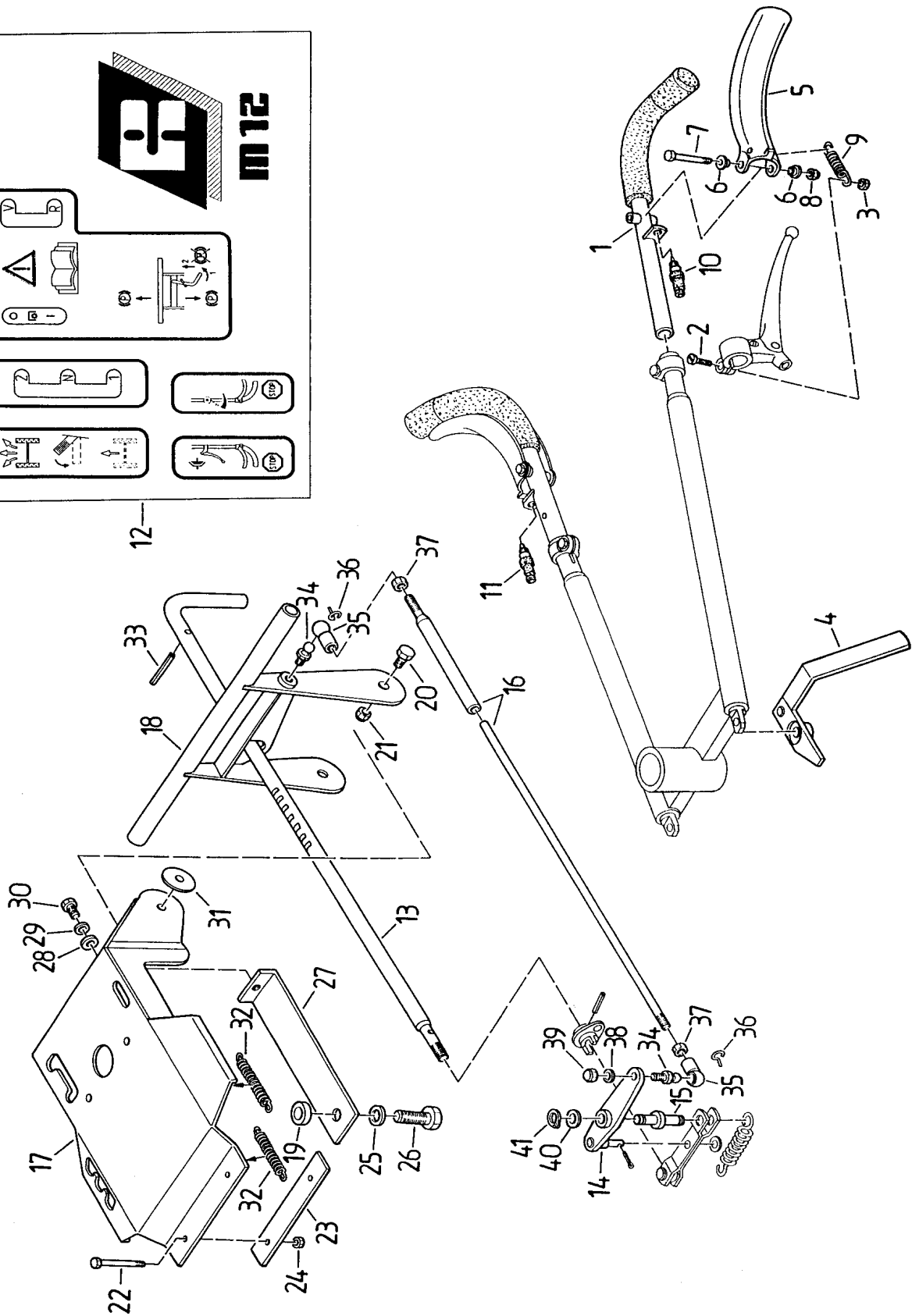
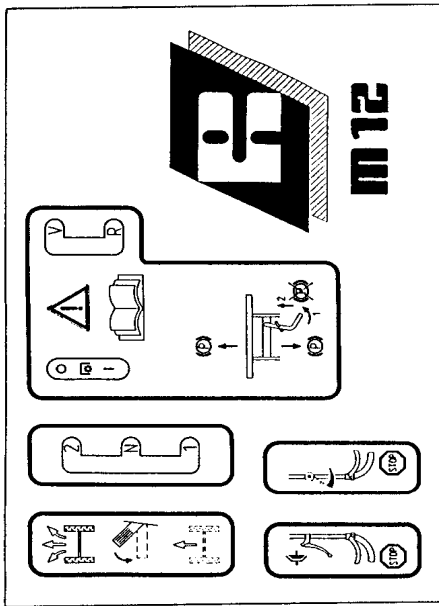


BILDTAFEL 100
ILLUSTRATION 100

Zentralholm, Verkleidung
Mancheron central, revetement

Pos	Teile-Nr. Piece-No.	Variante	Normbezeichnung Normes		Benennung	Denomination	Stück Pieces
46	900.510.117				KUNSTSTOFFGRIFF	POIGNEE	1
47	999.125.438		S 12X 18 D 988		STUETZSCHEI	RONDELLE D'APPUI	2
48	999.144.103		12X1 D 471		SICHERG-RING	CIRCLIP	2
49	151.315.108				LASCHE GESCHW	BRIDE	1
50	151.315.105				STREBE	BARRE DE RENFORT	1
51	999.125.202		8 I 8738	160HV-A2	SCHEIBE	RONDELLE	2
52	999.132.403		2 X 14 I 1234	ST-A2L	SPLINT	GOUPILLE FENDUE	2
53	210.343.311				ZUGFEDER	RESSORT DE RAPPEL	1
54	151.314.100	C			VERKLEIDUNG GESCHW	REVETEMENT	1
55	999.111.103		M 6X 10 I 4017	8.8-A2L	SECHSKTSCHR	VIS A SIX PANS	2
56	999.125.301		6.4 D 9021	140HV-A2	SCHEIBE	RONDELLE	2
57	999.126.102		B 6 D 137	A2L	FEDERSCHEIBE	RONDELLE A RESSORT	2
58	151.311.165				ENDROHR VOLLST.	TUBE	1
59	999.126.209		6 D 7980	A2L	FEDERRING	RONDELLE A RESSORT	2
60	999.121.103		M 6 I 4032	8-A2L	SECHSKANTMU	ECROU A SIX PANS	1
61	116.168.106				HEBEL	LEVIER	1
62	152.312.131				SCHEIBE	RONDELLE	2
63	999.111.281		M 6X 55 I 4014	8.8-A2L	SECHSKTSCHR	VIS A SIX PANS	1
64	999.122.102		M 6 D 985	8-A2L	SECHSKANTMU	ECROU DE SECURITE	1
65	900.300.113				ZUGFEDER	RESSORT DE RAPPEL	1
66	900.540.236				DRUCKSTIFTSCHALTER	COMMUTATEUR	1

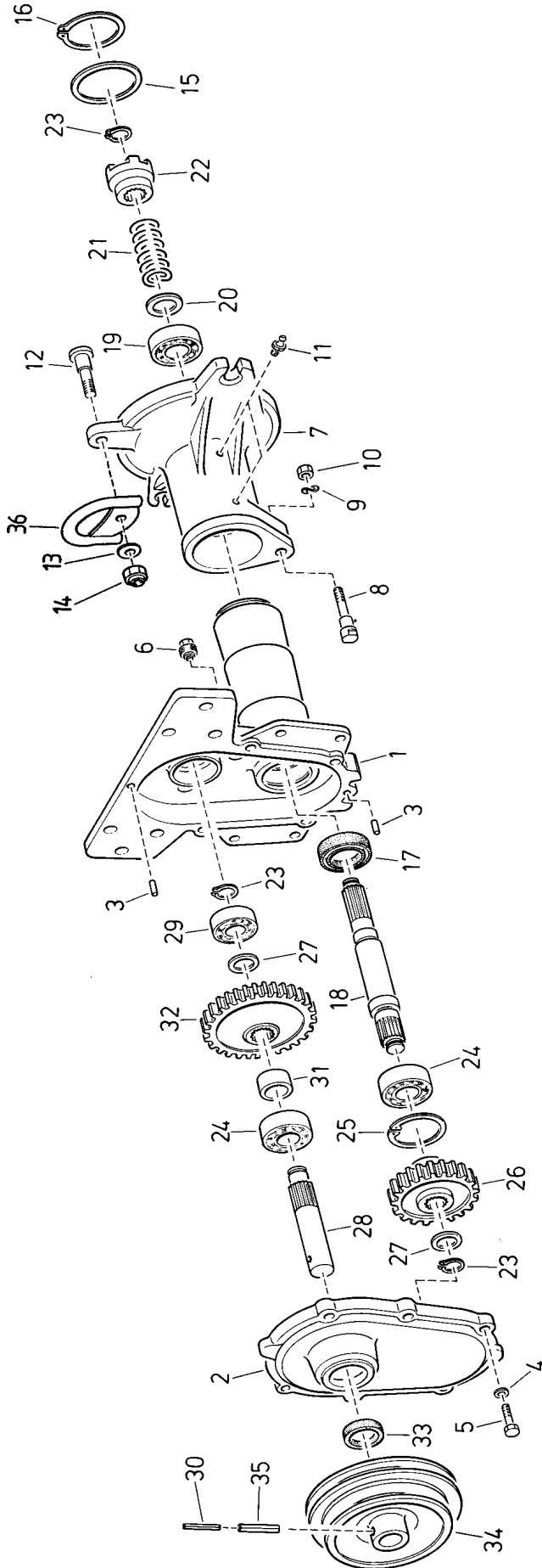
C BIS GERÄTE NR. 151.001.XXX.71430 - NEUTEILE SIEHE BT 101 (SICHERHEITSBREMSE)
 JUSQU'À NO. 151.001.XXX.71430 - NOUVEAU VOIR ILLUSTRATION 101 (FREIN DE SECURITE)



BILDTAFEL 101
ILLUSTRATION 101

Sicherheitsbremse (ab 151.001.XXX.91431)
Frein de securite (a partir de no.
151.001.XXX.91431

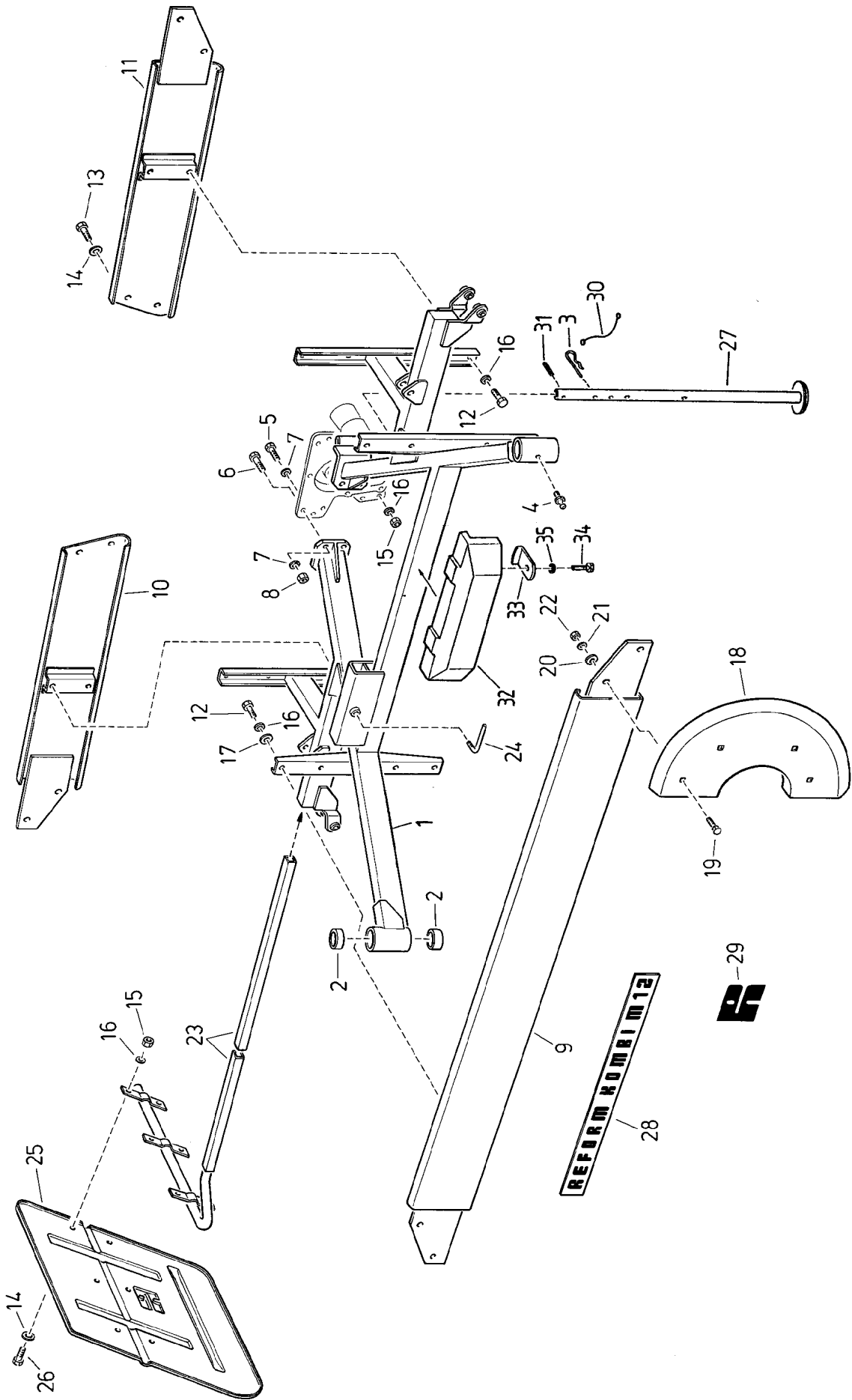
Pos	Teile-Nr. Piece-No.	Var.	Normbezeichnung Normes		Benennung	Denomination	Stück Pieces
1	151.311.165				ENDROHR VOLLST.	TUBE	1
2	999.112.226		M 6X 28 I 1207	4.8-A2L	ZYLINDERSCHR	VIS A TETE CYL.	1
3	999.122.102		M 6 D 985	8-A2L	SECHSKANTMU	ECROU DE SECURITE	1
4	151.341.146				HEBEL GESCHW.	LEVIER SOUDE	1
5	116.168.119				HEBEL	LEVIER	2
6	152.312.131				SCHEIBE	RONDELLE	4
7	999.111.281		M 6X 55 I 4014	8.8-A2L	SECHSKTSCHR	VIS A SIX PANS	2
8	999.122.102		M 6 D 985	8-A2L	SECHSKANTMU	ECROU DE SECURITE	2
9	900.300.113				ZUGFEDER	RESSORT DE RAPPEL	2
10	900.540.236				DRUCKSTIFTSCHALTER	COMMUTATEUR	1
11	900.540.349				DRUCKSTIFTSCHALTER	COMMUTATEUR	1
12	900.590.613				SCHILDER	AUTOCOLLANT	1
13	151.341.145				BREMSHEBEL	LEVIER	1
14	151.341.140				HEBEL GESCHW.	HEVIER SOUDE	1
15	151.341.141				BOLZEN	BOULON	1
16	151.341.142				TELESKOPSTANGE KOMPL.	BARRE COMPL	1
17	151.341.143				KONSOLE GESCHW.	CONSOLE	1
18	151.341.144				BETÄTIGUNGSHEBEL	LEVIER DE COMMANDE	1
19	211.223.301				SCHEIBE	RONDELLE	1
20	300.410.335				SECHSKANTSCHRAUBE	VIS A SIX PANS	2
21	999.122.103		M 8 D 985	8-A2L	SECHSKANTMU	ECROU DE SECURITE	2
22	999.111.258		M 6X 65 I 4014	8.8-A2L	SECHSKTSCHR	VIS A SIX PANS	2
23	151.341.150				LEISTE	TIGE	1
24	999.122.102		M 6 D 985	8-A2L	SECHSKANTMU	ECROU DE SECURITE	2
25	999.126.206		B12 D 128	A2L	FEDERRING	RONDELLE A RESSORT	1
26	999.111.123		M12X 40 I 4017	8.8-A2L	SECHSKTSCHR	VIS A SIX PANS	1
27	151.341.149				WINKELLASCHE	BRIDE	1
28	999.125.202		8 I 8738	160HV-A2	SCHEIBE	RONDELLE	1
29	999.126.204		B 8 D 128	A2L	FEDERRING	RONDELLE A RESSORT	1
30	999.111.111		M 8X 25 I 4017	8.8-A2L	SECHSKTSCHR	VIS A SIX PANS	1
31	151.341.151				SCHEIBE	RONDELLE	2
32	900.300.159				ZUGFEDER	RESSORT DE RAPPEL	2
33	999.132.147		6 X 60 I 8752	ST	SPANNSTIFT	GOUPILLE DE SERRAGE	1
34	999.142.201		C13 D71803	ST-A2L	KUGELZAPFEN	ROTULE DE JOINT	2
35	999.142.302		B13 D71805	A2L	KUGELPFANNE	CALOTTE SPHERIQUE	2
36	999.142.305		S13 D71805	A2L	SICH-BUEGEL	ARRET	2
37	999.122.103		M 8 D 985	8-A2L	SECHSKANTMU	ECROU DE SECURITE	2
38	999.126.103		B 8 D 137	A2L	FEDERSCHEIBE	RONDELLE A RESSORT	1
39	999.122.103		M 8 D 985	8-A2L	SECHSKANTMU	ECROU DE SECURITE	1
40	999.125.438		S 12X 18 D 988		STUETZSCHEI	RONDELLE D'APPUI	1
41	999.144.103		12X1 D 471		SICHERG-RING	CIRCLIP	1



BILDTAFEL 110
ILLUSTRATION 110

Getriebe für Bandrechen
Boitier pour rateau

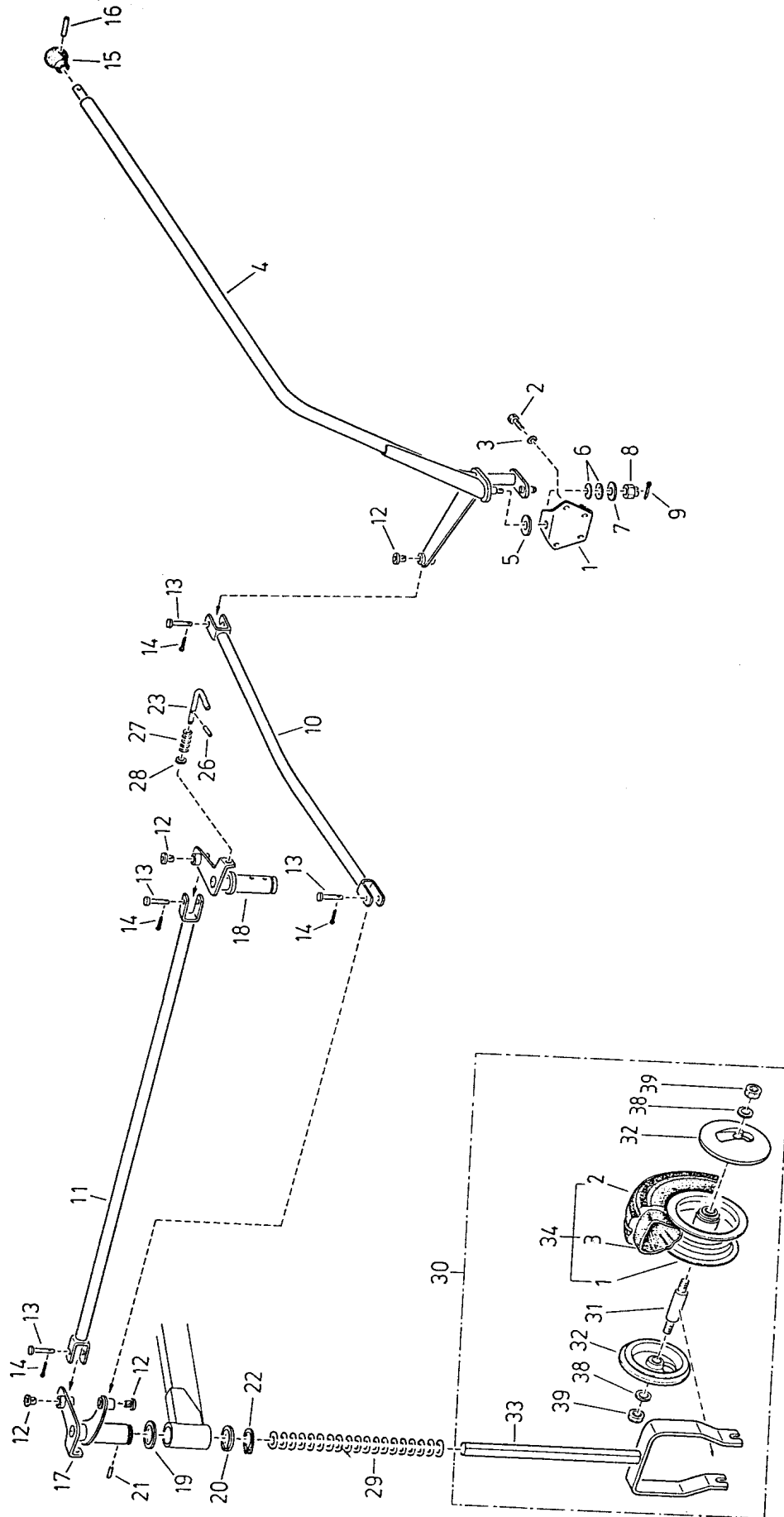
Pos	Teile-Nr. Piece-No.	Variante	Normbezeichnung Normes			Benennung	Denomination	Stück Pieces
1	151.371.101					SCHWENKACHSGEHÄUSE	CARTER	1
2	151.371.102					DECKEL	COUVERCLE	1
3	999.132.301		8M6X16	D 7	ST	ZYL-STIFT	GOUPILLE CYL.	2
4	999.126.103		B 8	D 137	A2L	FEDERSCHEIBE	RONDELLE A RESSORT	6
5	999.111.112		M 8X 30	I 4017	8.8-A2L	SECHSKTSCHR	VIS A SIX PANS	6
6	210.211.324					MAGNET-VERSCHLUSSCHR	BOUCHON MAGNETIQUE	1
7	151.371.103					VERBUNDGEHÄUSE	BOITIER D'ACCOUPLEMENT	1
8	110.211.336					BOLZEN	BOULON	1
9	999.126.104		B10	D 137	A2L	FEDERSCHEIBE	RONDELLE A RESSORT	1
10	999.122.104		M10	D 985	8-A2L	SECHSKANTMU	ECROU DE SECURITE	1
11	999.236.102		A S 8X1	D71412		SCHMIERNIPPEL	GRAISSEUR	2
12	151.371.106					BOLZEN	BOULON	1
13	999.126.105		B12	D 137	A2L	FEDERSCHEIBE	RONDELLE A RESSORT	1
14	999.122.105		M12	D 985	8-A2L	SECHSKANTMU	ECROU DE SECURITE	1
15	151.371.105					STÜTZSCHEIBE	RONDELLE D'APPUI	1
16	999.144.131		65X2.5	D 471		SICHERG-RING	CIRCLIP	1
17	999.231.106		A 30X 48X 8	(D 3760)	NBR	WE-DICHTRING	BAGUE SIMMER	1
18	151.372.112					ANTRIEBSWELLE	ARBRE D'ENTRAINEMENT	1
19	999.221.152		6005-2RS	D 625		RILLENKUGELL	ROULEMENT A BILLES	1
20	999.125.403		S 25X 35	D 988		STUETZSCHEI	RONDELLE D'APPUI	1
21	900.310.142					DRUCKFEDER	RESSORT DE PRESSION	1
22	151.372.111					MUFFE	MANCHON	1
23	999.144.109		20X1.2	D 471		SICHERG-RING	CIRCLIP	3
24	999.221.117		6205	D 625		RILLENKUGELL	ROULEMENT A BILLES	2
25	999.144.209		52X2	D 472		SICHERG-RING	CIRCLIP	1
26	151.372.108		Z=27			STIRNRAD	PIGNON	1
27	999.125.402		S 20X 28	D 988		STUETZSCHEI	RONDELLE D'APPUI	2
28	151.372.106					WELLE	ARBRE	1
29	999.221.102		6004	D 625		RILLENKUGELL	ROULEMENT A BILLES	1
30	999.132.132		5 X 40	I 8752	ST	SPANNSTIFT	GOUPILLE DE SERRAGE	1
31	151.372.107					HÜLSE	DOUILLE	1
32	151.372.109		Z=36			STIRNRAD	PIGNON	1
33	999.231.103		A 25X 42X 7	D 3760	NBR	WE-DICHTRING	BAGUE SIMMER	1
34	151.372.104					KEILRIEMENSCHLEIBE	POULIE	1
35	999.132.153		8 X 40	I 8752	ST	SPANNSTIFT	GOUPILLE DE SERRAGE	1
36	151.371.110					BÜGEL GESCHW	ETRIER, SOUDE	1



BILDTAFEL 120
ILLUSTRATION 120

Rahmen und Verkleidung
Chassis et revetement

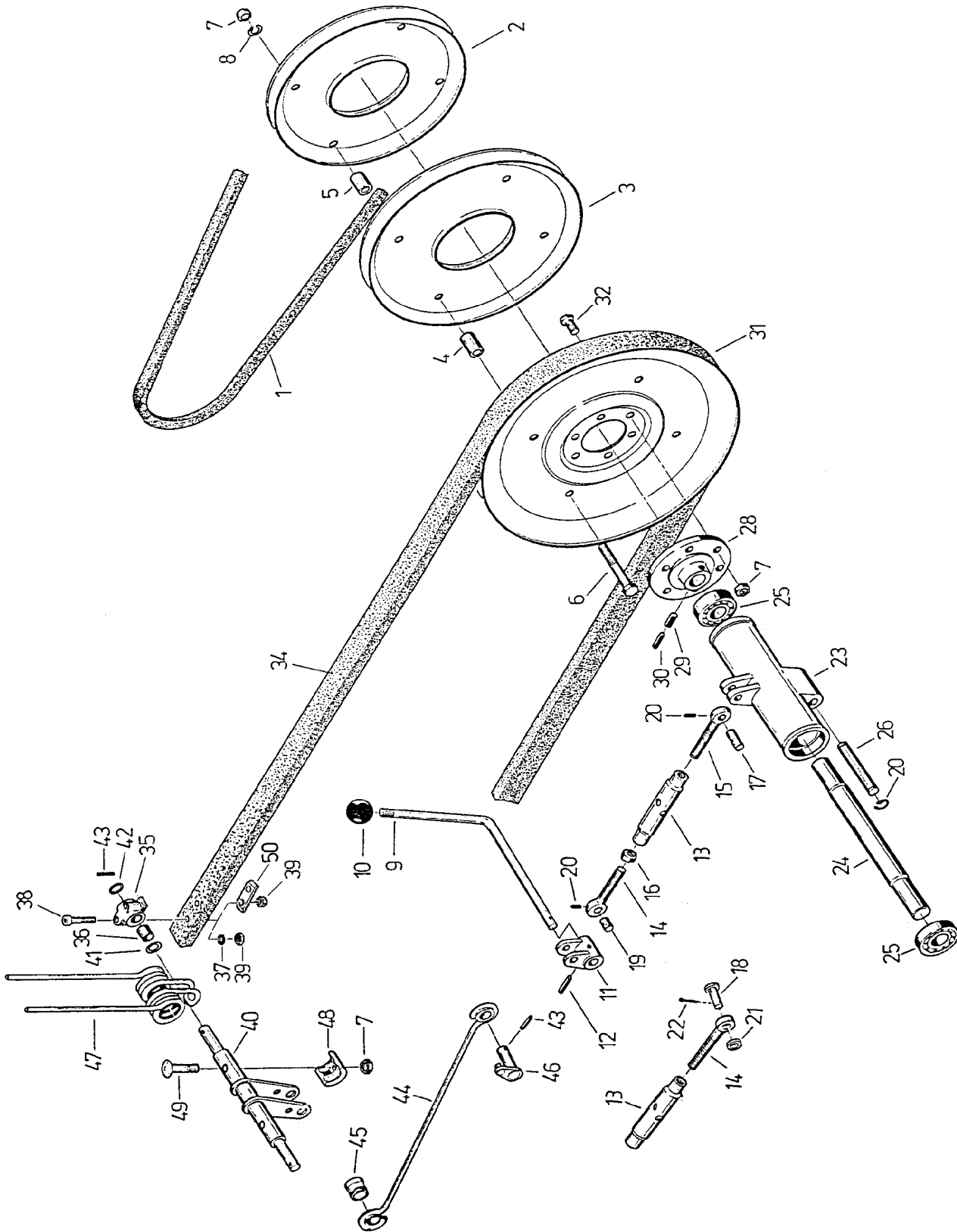
Pos	Teile-Nr. Piece-No.	Variante	Normbezeichnung Normes			Benennung	Denomination	Stück Pieces
1	151.350.116					RAHMEN GESCHW	CADRE	1
2	RM158.11.027					BÜCHSE	DOUILLE	4
3	999.133.401	5	D11024	A2L		FEDERSTECKER	CHEVILLE	1
4	999.236.102	A S 8X1	D71412			SCHMIERNIPPEL	GRAISSEUR	2
5	999.111.122	M12X 35	I 4017	8.8-A2L		SECHSKTSCHR	VIS A SIX PANS	2
6	999.111.123	M12X 40	I 4017	8.8-A2L		SECHSKTSCHR	VIS A SIX PANS	4
7	999.126.105	B12	D 137	A2L		FEDERSCHEIBE	RONDELLE A RESSORT	6
8	999.121.110	M12	I 4032	8-A2L		SECHSKANTMU	ECROU A SIX PANS	4
9	151.352.105					SCHUTZBLECH	TOLE DE PROTECTION	3
10	151.352.111					SCHUTZBLECH RECHTS	TOLE DE PROTECTION	1
11	151.352.112					SCHUTZBLECH LINKS	TOLE DE PROTECTION	1
12	999.111.109	M 8X 16	I 4017	8.8-A2L		SECHSKTSCHR	VIS A SIX PANS	16
13	999.111.111	M 8X 25	I 4017	8.8-A2L		SECHSKTSCHR	VIS A SIX PANS	4
14	999.125.302	8.4	D 9021	140HV-A2		SCHEIBE	RONDELLE	10
15	999.121.106	M 8	I 4032	8-A2L		SECHSKANTMU	ECROU A SIX PANS	10
16	999.126.103	B 8	D 137	A2L		FEDERSCHEIBE	RONDELLE A RESSORT	26
17	999.125.104	8,4	D 125	140HV-A2		SCHEIBE	RONDELLE	8
18	151.352.113					SCHUTZ	PROTECTION	4
19	999.113.113	M 6X 16	D 603	A2L/OHNE		FLACHRDSCHR	VIS	16
20	999.125.702	V 6.6	D 440	100HV-A2		SCHEIBE	RONDELLE	16
21	999.126.102	B 6	D 137	A2L		FEDERSCHEIBE	RONDELLE A RESSORT	16
22	999.121.103	M 6	I 4032	8-A2L		SECHSKANTMU	ECROU A SIX PANS	16
23	151.353.102					FANGBLECHROHR	TUBE DE PROTECTRICE	1
24	MKW10.05.013					KNEBELSCHRAUBE	VIS	1
25	150.353.301					FANGSCHILD	PLAQUE	1
26	999.111.110	M 8X 20	I 4017	8.8-A2L		SECHSKTSCH.	VIS A SIX PANS	6
27	151.374.101					STÜTZE GESCHW	SUPPORT	1
28	900.590.123	REFORM KOMBI M 12				ABZIEHBILD	AUTOCOLLANT	1
29	110.480.301	R				SCHILD	AUTOCOLLANT	1
NA	900.590.307	HINWEIS BETRIEBSANLEITUNG				SCHILD	AUTOCOLLANT	1
30	151.374.105					SICHERUNGSSCHNUR	CORDON DE SUERETE	1
31	999.132.143	6 X 40	I 8752	ST		SPANNSTIFT	GOUPILLE DE SERRAGE	1
32	151.357.102	A				ZUSATZGEWICHT	MASSE D'ALOURDISSEMENT	1
33	151.357.101	A				WINKEL	EQUERRE	2
34	999.111.117	A	M10X 30	I 4017	8.8-A2L	SECHSKTSCHR	VIS A SIX PANS	2
35	999.126.104	A	B10	D 137	A2L	FEDERSCHEIBE	RONDELLE A RESSORT	2
		A	AUSFÜHRUNG MIT MAG-MOTOR / SEULEMENT EN CAS DE MOTEUR MAG					



BILDTAFEL 130
ILLUSTRATION 130

Lenkung
Direction

Pos	Teile-Nr. Piece-No.	Variante	Normbezeichnung Normes		Benennung	Denomination	Stück Pieces	
1	151.331.116				KONSOLE	CONSOLE	1	
2	999.111.110		M 8X 20	I 4017	8.8-A2L	SECHSKTSCH.	VIS A SIX PANS	4
3	999.126.103		B 8	D 137	A2L	FEDERSCHEIBE	RONDELLE A RESSORT	4
4	151.331.115					LENKHEBEL GESCHW	LEVIER DE DIRECTION	1
5	MKW10.03.099					REIBSCHEIBE	RONDELLE DE FRICTION	1
6	999.216.110		A 31,5	D 2093		TELLERFEDER	RONDELLE BELLEVILLE	2
7	999.125.108		17	D 125	140HV-A2	SCHEIBE	RONDELLE	1
8	999.122.203		M12	D 979	05-A2L	KRONENMU	ECROU	1
9	999.132.409		3.2X 25	I 1234	ST-A2L	SPLINT	GOUPILLE FENDUE	1
10	151.331.111					LENKSTANGE GESCHW	BIELLE DE DIRECTION	1
11	151.331.109					SPURSTANGE GESCHW	BARRE DE DIRECTION	1
12	900.225.105					KUNSTSTOFFGLEITLAGER	COUSSINET PLASTIC	8
13	999.131.109		B12D11X40X35	I 2341	ST-A2L	BOLZEN	BOULON	4
14	999.132.407		3.2X 20	I 1234	ST-A2L	SPLINT	GOUPILLE FENDUE	4
15	MKW10.03.039					GRIFFKUGEL	BOULE DE POIGNEE	1
16	999.132.123		4 X 45	I 8752	ST	SPANNSTIFT	GOUPILLE DE SERRAGE	1
17	151.361.105					FÜHRUNGSSTÜCK RECHTS	PIECE DE GUIDAGE	1
18	151.361.110					FÜHRUNGSSTÜCK LINKS	PIECE DE GUIDAGE	1
19	160.361.128					SCHEIBE	RONDELLE	2
20	151.361.106					SCHEIBE	RONDELLE	2
21	999.132.102		3 X 8	I 8752	ST	SPANNSTIFT	GOUPILLE DE SERRAGE	2
22	999.144.120		45X1.75	D 471		SICHERG-RING	CIRCLIP	2
23	301.430.115					ARRETIERUNGSBOLZEN	BOULON	2
26	999.132.137		6 X 24	I 8752	ST	SPANNSTIFT	GOUPILLE DE SERRAGE	2
27	RM158.01.040					DRUCKFEDER	RESSORT DE PRESSION	2
28	999.125.106		13	D 125	140HV-A2	SCHEIBE	RONDELLE	2
29	900.310.124					DRUCKFEDER	RESSORT DE PRESSION	2
30	151.361.901					RAD MIT ACHSTRÄGER	ROUE	1
31	160.365.100					ACHSE	AXE	1
32	160.365.104					ZUSATZGEWICHT	MASSE	2
33	151.361.108					ACHSTRÄGER GESCHW	SUPPORT D'ESSIEU	1
34	900.570.103		3,50-6			RAD VOLLST	ROUE	1
1	160.365.102		2,50-6			SCHEIBENRAD	JANTE	1
2	999.241.118		3.50- 6 IMPL	D 7813	2PR ROL	REIFEN	PNEU	1
3	999.241.209		3,50- 6	D 7774	GV38/1	SCHLAUCH	CHAMBRE A AIR	1
38	999.125.107		15	D 125	140HV-A2	SCHEIBE	RONDELLE	2
39	999.121.203		M14X1,5	I 8675	04-A2L	SECHSKANTMU	ECROU A SIX PANS	2



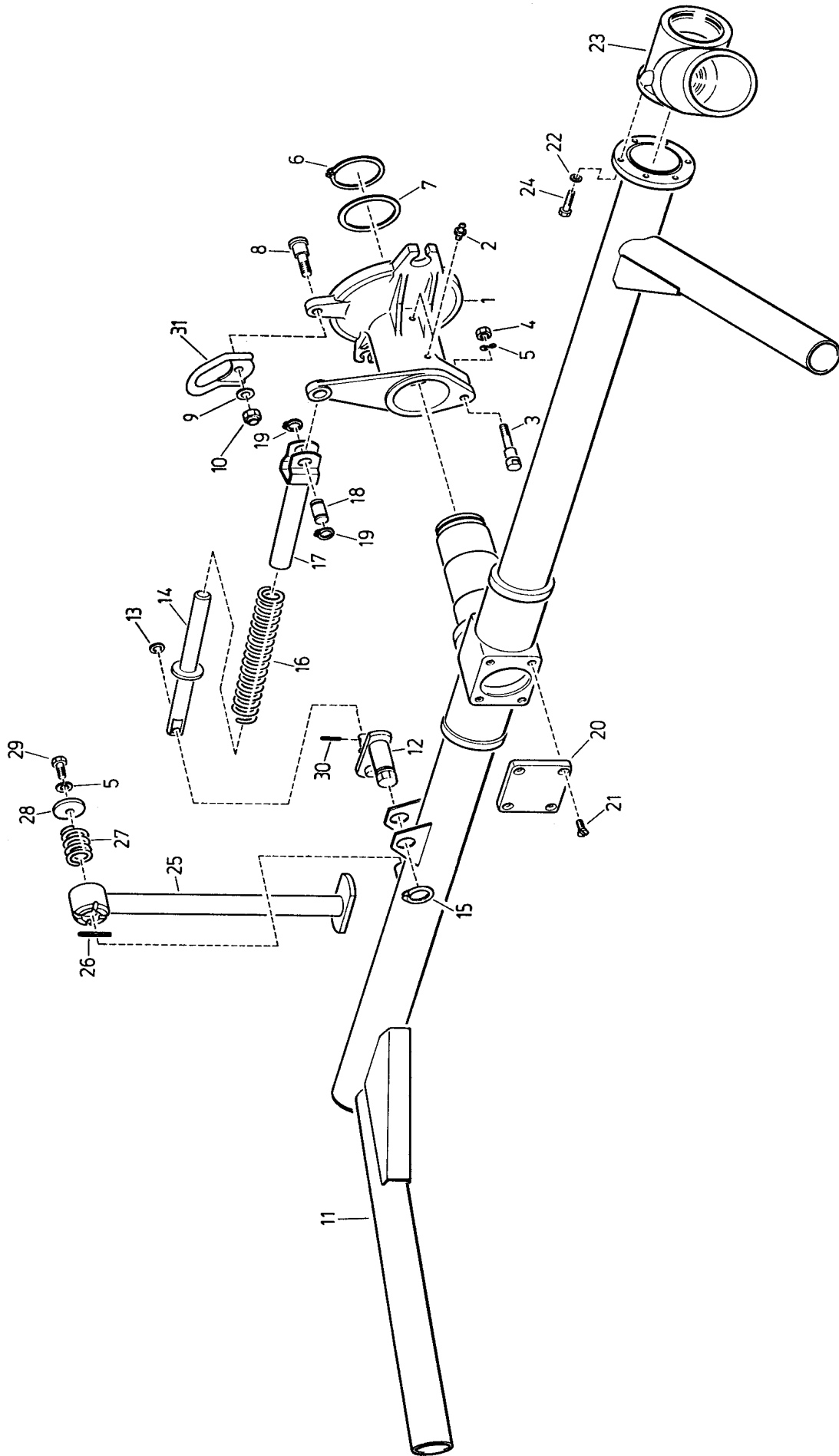
BILDTAFEL 140
ILLUSTRATION 140

Zinkenband
Courroie porte-dents

Pos	Teile-Nr. Piece-No.	Variante	Normbezeichnung Normes		Benennung	Denomination	Stück Pieces	
1	999.211.107		SPB 2120	D 7753	KEILRIEMEN	COURROIE TRAPEZOIDALE	1	
2	160.375.102				KEILRIEMENSCHLEIBE	POULIE	1	
3	160.375.104				KEILRIEMENSCHLEIBE	POULIE	1	
4	160.353.115				HÜLSE	COLLIER	4	
NA	999.125.105		10,5	D 125	140HV-A2	SCHEIBE	RONDELLE	4
5	150.410.311				DISTANZHÜLSE	DOUILLE D'ECARTEMENT	4	
6	999.111.214		M10X 75	I 4014	8.8-A2L	SECHSKTSCHR	VIS A SIX PANS	4
7	999.122.104		M10	D 985	8-A2L	SECHSKANTMU	ECROU DE SECURITE	30
8	999.126.104		B10	D 137	A2L	FEDERSCHLEIBE	RONDELLE A RESSORT	4
9	150.351.301				SPANNHEBEL	CROCHET	1	
10	210.514.211				KUGEL SCHWARZ	BOULE	1	
11	150.351.304				SPANNGABEL	FOURCHETTE TENDEUR	1	
12	999.132.139		6 X 28	I 8752	ST	SPANNSTIFT	GOUPILLE DE SERRAGE	1
NA	150.351.101				SPANNSCHLOSS VOLLST	TENDEUR	2	
13	150.351.305				SPANNSCHLOSSMUTTER	TENDEUR	1	
14	150.351.306				AUGENSCHRAUBE	VIS A OEILLET	1	
15	150.351.307				AUGENSCHRAUBE	VIS A OEILLET	1	
16	999.121.110		M12	I 4032	8-A2L	SECHSKANTMU	ECROU A SIX PANS	1
17	150.351.303				BOLZEN	BOULON	2	
18	999.131.109		B12D11X40X35	I 2341	ST-A2L	BOLZEN	BOULON	1
19	150.351.302				BOLZEN	BOULON	1	
20	999.132.107		3 X 24	I 8752	ST	SPANNSTIFT	GOUPILLE DE SERRAGE	3
21	999.125.204		12	I 8738	160HV-A2	SCHEIBE	RONDELLE	1
22	999.132.407		3.2X 20	I 1234	ST-A2L	SPLINT	GOUPILLE FENDUE	1
23	150.410.307				BANDRECHENLAGER	PALIER DE RATEAU	2	
24	150.410.309				WELLE	ARBRE	2	
25	999.221.129		6205-2RS	D 625		RILLENKUGELL	ROULEMENT A BILLES	4
26	150.410.310				BOLZEN	BOULON	2	
27	999.132.128		5 X 28	I 8752	ST	SPANNSTIFT	GOUPILLE DE SERRAGE	4
28	150.410.308				NABE	MOYEU	4	
29	999.132.153		8 X 40	I 8752	ST	SPANNSTIFT	GOUPILLE DE SERRAGE	4
30	999.132.132		5 X 40	I 8752	ST	SPANNSTIFT	GOUPILLE DE SERRAGE	4
31	150.410.201				KEILRIEMENSCHLEIBE	POULIE	4	
32	999.111.116		M10X 25	I 4017	8.8-A2L	SECHSKTSCHR	VIS A SIX PANS	24
34	151.420.901				PAAR KEILRIEMEN	COURROIE TRAPEZOIDALE	1	
35	150.420.203.1				LAGER VOLLST	COUSSINET	2	
36	900.220.020				BÜCHSE	DOUILLE	2	
37	150.420.311.1				TOPFSCHLEIBE	RONDELLE	40	
38	999.112.209		M 8X 55	I 1207	8.8-A2L	ZYLINDERSCHR	VIS A TETE CYL.	40
39	999.122.103		M 8	D 985	8-A2L	SECHSKANTMU	ECROU DE SECURITE	40
40	150.420.201				ZINKENTRÄGER	SUPPORT	1	
41	MHK12.15.023				SCHEIBE	RONDELLE	2	
42	RM158.01.155	A			SCHEIBE	RONDELLE	2	
42	160.420.123	B			HÜLSE	DOUILLE	2	
43	999.132.118	A	4 X 26	I 8752	ST-A2L	SPANNSTIFT	GOUPILLE DE SERRAGE	12
43	999.132.117	B	4 X 24	I 8752	ST-A2L	SPANNSTIFT	GOUPILLE DE SERRAGE	2
44	150.420.207				ANLENKSTANGE VOLLST	BARRA	2	
45	150.420.321				BÜCHSE	DOUILLE	2	
46	150.420.205				BOLZEN GESCHW.	BOULON	10	
47	160.420.108				DOPPELFEDERZINKEN	DENTS DOUBLE	2	
48	MKW10.01.121				ZINKENHALTER	SUPPORT	2	
49	MKW10.01.099				SCHRAUBE	VIS	2	
50	160.420.124				LASCHE	BRIDE	20	

A BIS SERIE 1997

B AB SERIE 1998

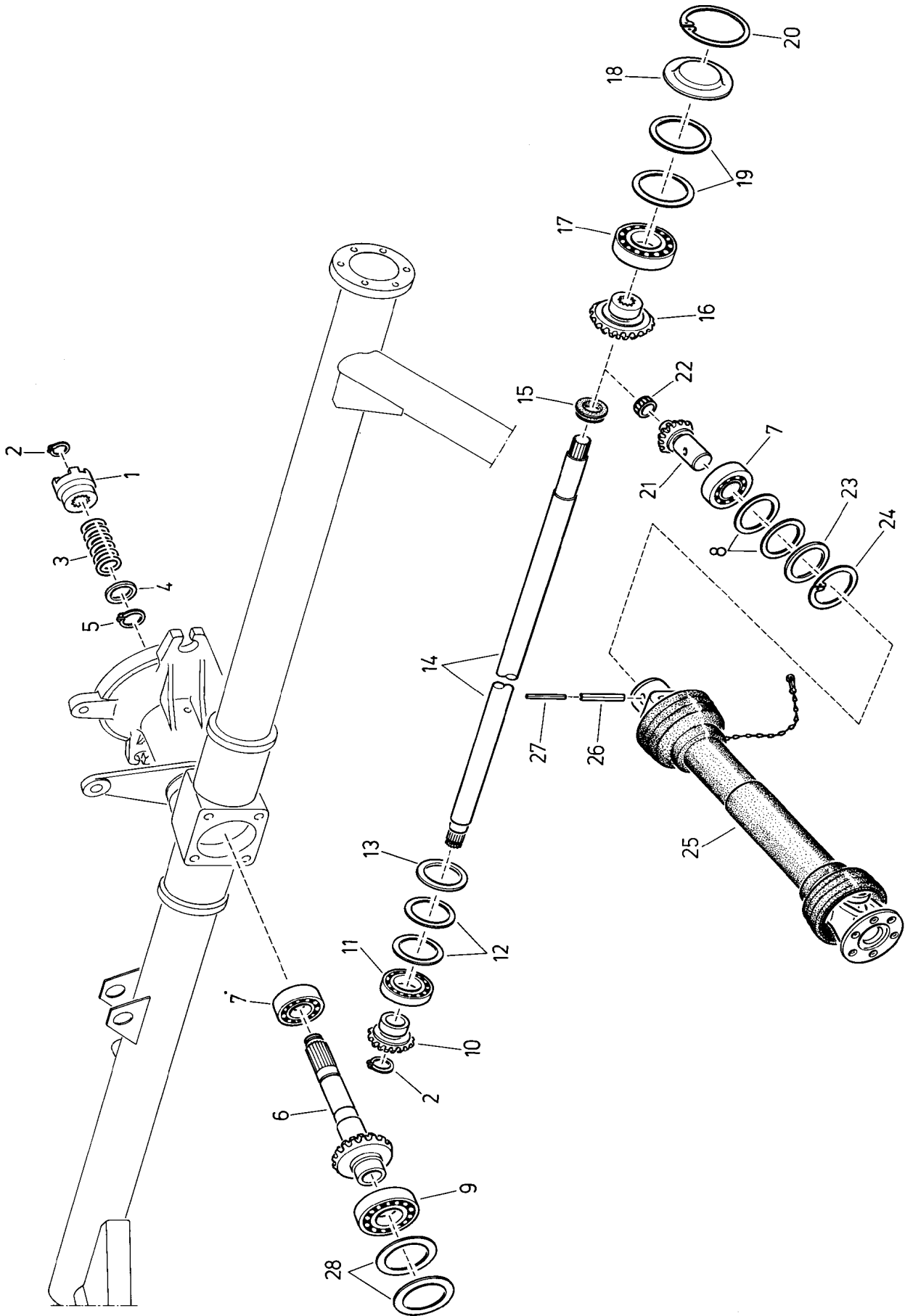


BILDTAFEL 150
ILLUSTRATION 150

Mähwerksaufhängung
Suspension de la barre de coupe

Pos	Teile-Nr. Piece-No.	Variante	Normbezeichnung Normes		Benennung	Denomination	Stück Pieces	
1	151.603.111				VERBUNDGEHÄUSE	BOITIER D'ACCOUPLLEMENT	1	
2	999.236.102		A S 8X1	D71412	SCHMIERNIPPEL	GRAISSEUR	2	
3	110.211.336				BOLZEN	BOULON	1	
4	999.121.108		M10	I 4032	8-A2L	SECHSKANTMU	ECROU A SIX PANS	1
5	999.126.104		B10	D 137	A2L	FEDERSCHEIBE	RONDELLE A RESSORT	2
6	999.144.131		65X2.5	D 471		SICHERG-RING	CIRCLIP	1
7	151.371.105					STÜTZSCHEIBE	RONDELLE D'APPUI	1
8	151.371.106					BOLZEN	BOULON	1
9	999.126.105		B12	D 137	A2L	FEDERSCHEIBE	RONDELLE A RESSORT	1
10	999.122.105		M12	D 985	8-A2L	SECHSKANTMU	ECROU DE SECURITE	1
11	151.603.132	A				MÄHWERKSAUFHÄNGUNG	SUSPENSION DE LA BARRE	1
11	151.603.147	B				MÄHWERKSAUFHÄNGUNG	SUSPENSION DE LA BARRE	1
12	151.603.123					BOLZEN GESCHW	BOULON	1
13	999.125.204		12	I 8738	160HV-A2	SCHEIBE	RONDELLE	1
14	151.603.125	A				STANGE GESCHW	BARRE	1
14	151.603.146	B				STANGE GESCHW	BARRE	1
15	999.144.110		22X1.2	D 471		SICHERG-RING	CIRCLIP	1
16	900.310.145					DRUCKFEDER	RESSORT DE PRESSION	1
17	151.603.115					ROHR GESCHW	TUBE	1
18	151.603.117					BOLZEN	BOULON	1
19	999.144.106		16X1	D 471		SICHERG-RING	CIRCLIP	2
20	151.603.141					DECKEL	COUVERCLE	1
21	999.114.105		M 8X 20	I 2009	4.8-A2L	SENKSCHR	VIS	4
22	999.126.103		B 8	D 137	A2L	FEDERSCHEIBE	RONDELLE A RESSORT	6
23	225.603.907					WINKELGEHÄUSE VOLLST	BOITIER D'ANGLE	1
NA	999.116.907		M12X1,5	D 906	5.8 (E	VERSCHL-SCHR	VIS DE FERMENTURE	1
NA	999.236.102		A S 8X1	D71412		SCHMIERNIPPEL	GRAISSEUR	1
NA	151.603.160					WELLENSCHUTZ	TOLE DE PROTECTION	1
NA	999.163.609		AL 80-100	D 3017	W1-1	SCHL-SHELLE	BRIDE	1
24	999.111.111		M 8X 25	I 4017	8.8-A2L	SECHSKTSCHR	VIS A SIX PANS	6
25	151.603.142					STANDSTÜTZE	CRIC	1
26	999.132.144		6 X 45	I 8752	ST	SPANNSTIFT	GOUPILLE DE SERRAGE	1
27	221.343.129					DRUCKFEDER	RESSORT DE PRESSION	1
28	151.603.138					SCHEIBE	RONDELLE	1
29	999.111.117		M10X 30	I 4017	8.8-A2L	SECHSKTSCHR	VIS A SIX PANS	1
30	999.132.115		4 X 20	I 8752	ST	SPANNSTIFT	GOUPILLE DE SERRAGE	1
31	151.371.110					BÜGEL GESCHW	ETRIER, SOUDE	1
NA	900.590.307		HINWEIS BETRIEBSANLEITUNG			SCHILD	AUTOCOLLANT	1

A 1,80 M
B 1,45 M

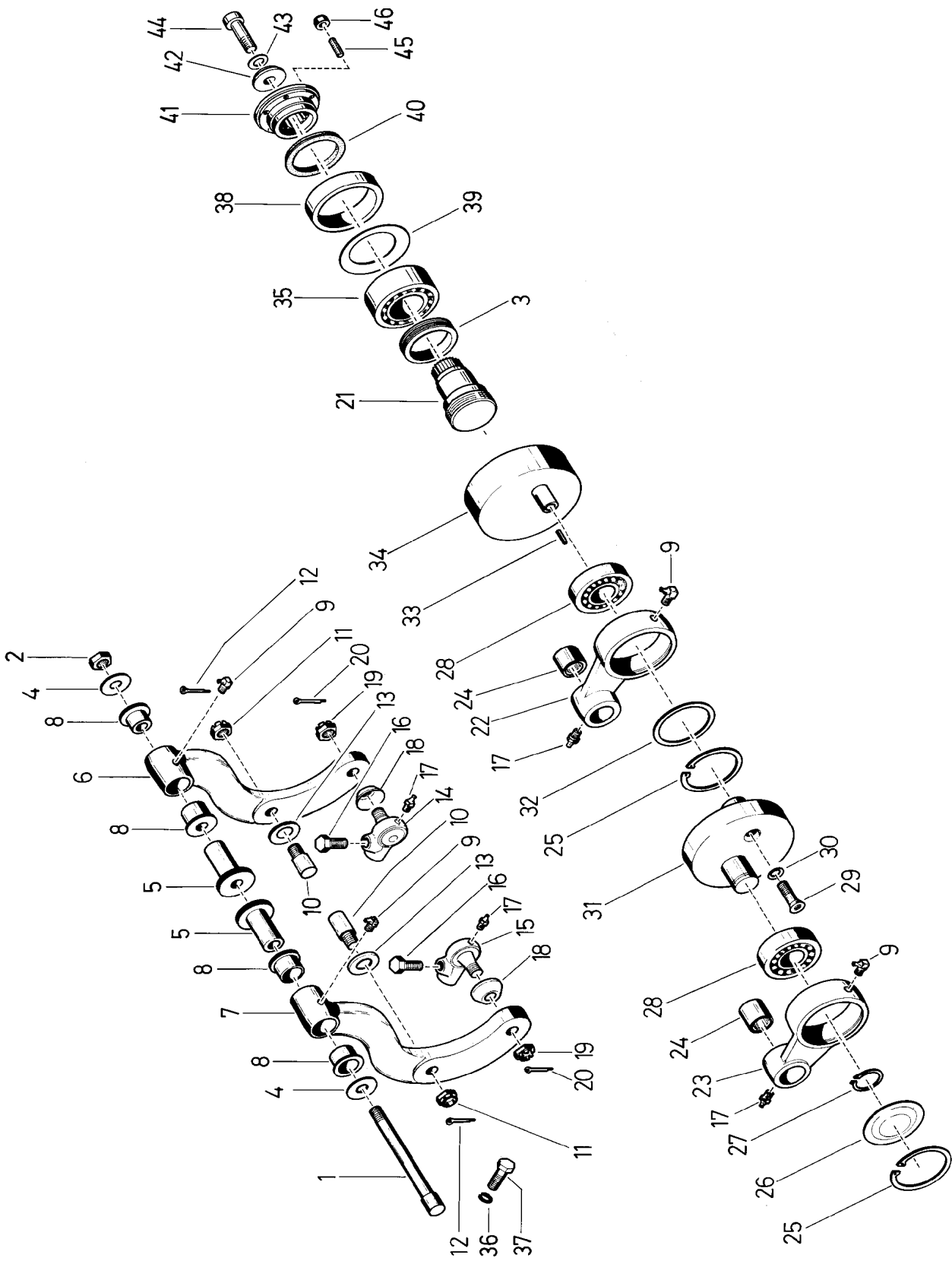


BILDTAFEL 160
ILLUSTRATION 160

Mähantrieb
Entrainement de la barre de coupe

Pos	Teile-Nr. Piece-No.	Variante	Normbezeichnung Normes		Benennung	Denomination	Stück Pieces	
1	151.372.111				MUFFE	MANCHON	1	
2	999.144.109		20X1.2	D 471	SICHERG-RING	CIRCLIP	2	
3	900.310.142				DRUCKFEDER	RESSORT DE PRESSION	1	
4	999.125.403		S 25X 35	D 988	STUETZSCHEI	RONDELLE D'APPUI	1	
5	999.144.112		25X1.2	D 471	SICHERG-RING	CIRCLIP	1	
6	151.602.141		Z=20		ANTRIEBSWELLE VOLLST	ARBRE D'ENTRAINEMENT	1	
7	999.221.129		6205-2RS	D 625	RILLENKUGELL	ROULEMENT A BILLES	2	
8	999.125.423		42X 52X0.1	D 988	PASSSCHEIBE	RONDELLE D'AJUSTAGE	NB	
8	999.125.424		42X 52X0.2	D 988	PASSSCHEIBE	RONDELLE D'AJUSTAGE	NB	
8	999.125.425		42X 52X0.5	D 988	PASSSCHEIBE	RONDELLE D'AJUSTAGE	NB	
9	999.221.105		6007	D 625	RILLENKUGELL	ROULEMENT A BILLES	1	
10	151.602.139		Z=19		KEGELRAD	PIGNON CONIQUE	1	
11	999.221.149		6006 2RS	D 625	RILLENKUGELL	ROULEMENT A BILLES	1	
12	999.125.446		45X 55X0.1	D 988	PASSSCHEIBE	RONDELLE D'AJUSTAGE	NB	
12	999.125.447		45X 55X0.2	D 988	PASSSCHEIBE	RONDELLE D'AJUSTAGE	NB	
12	999.125.448		45X 55X0.5	D 988	PASSSCHEIBE	RONDELLE D'AJUSTAGE	NB	
13	999.125.443		S 45X 55	D 988	STUETZSCHEI	RONDELLE D'APPUI	1	
14	225.602.105	A			ANTRIEBSWELLE	ARBRE D'ENTRAINEMENT	1	
14	151.602.142	B			ANTRIEBSWELLE	ARBRE D'ENTRAINEMENT	1	
15	999.231.605		V 20		V-RING	V-ANNEAU	1	
16	225.602.101		Z=24		KEGELRAD	PIGNON CONIQUE	1	
17	999.221.120		6207	D 625	RILLENKUGELL	ROULEMENT A BILLES	1	
18	225.602.134				SCHEIBE	RONDELLE	1	
19	999.125.444		56X 72X0.1	D 988	PASSSCHEIBE	RONDELLE D'AJUSTAGE	NB	
19	999.125.445		56X 72X0.2	D 988	PASSSCHEIBE	RONDELLE D'AJUSTAGE	NB	
19	999.125.442		56X 72X0.5	D 988	PASSSCHEIBE	RONDELLE D'AJUSTAGE	NB	
20	999.144.215		75X2,5	D 472	SICHERG-RING	CIRCLIP	1	
21	225.602.100		Z=15		KEGELRAD	PIGNON CONIQUE	1	
22	999.223.301		HK 1512	D 618	NADELHUELSE	ROULEMENT AIGUILLE	1	
23	999.125.413		S 42X 52	D 988	STUETZSCHEI	RONDELLE D'APPUI	1	
24	999.144.209		52X2	D 472	SICHERG-RING	CIRCLIP	1	
25	SIEHE BILDTAFEL 200						VOIR ILLUSTRATION 200	
26	999.132.607		8 X 45		SPANNSTIFT	GOUPILLE DE SERRAGE	1	
27	999.132.132		5 X 40	I 8752 ST	SPANNSTIFT	GOUPILLE DE SERRAGE	1	
28	999.125.451		50X 62X0.1	D 988	PASSSCHEIBE	RONDELLE D'AJUSTAGE	NB	
28	999.125.431		50X 62X0.2	D 988	PASSSCHEIBE	RONDELLE D'AJUSTAGE	NB	
28	999.125.432		50X 62X0.5	D 988	PASSSCHEIBE	RONDELLE D'AJUSTAGE	NB	

A 1,80 M
B 1,45 M



BILDTAFEL 170
ILLUSTRATION 170

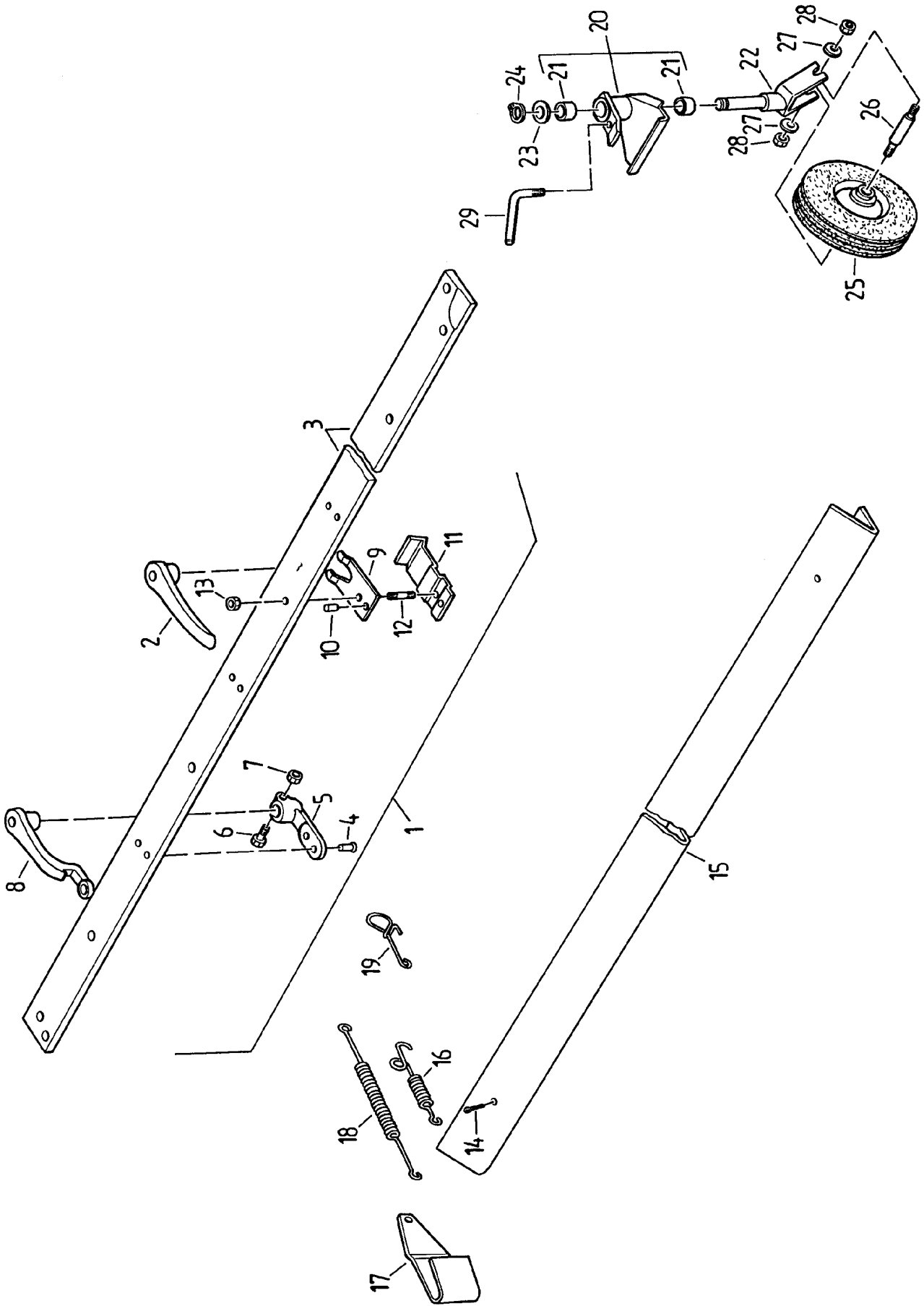
Reckschwingenantrieb
Entrainement oscillant

Pos	Teile-Nr. Piece-No.	Variante	Normbezeichnung Normes			Benennung	Denomination	Stück Pieces
NA	225.602.901					RECKSCHWINGENANTRIEB	PRISE	1
1	221.602.100					BOLZEN	BOULON	1
2	999.122.107		M14	D 985	8-A2L	SECHSKANTMU	ECROU DE SECURITE	1
3	221.602.137					RING	ENTRETOISE	1
4	221.602.124					SCHEIBE	RONDELLE	2
5	221.602.141					EXZENTERBOLZEN	BOULON EXCENTRIQUE	2
6	221.602.139					SCHWINGHEBEL HINTEN	LEVIER	1
7	221.602.140					SCHWINGHEBEL VORNE	LEVIER	1
8	221.602.922					BÜCHSE	DOUILLE	4
9	999.236.105		C S 8X1	D71412		SCHMIERNIPPEL	GRAISSEUR	4
10	221.602.906					BOLZEN	BOULON	2
11	999.122.902		M18X1,5	D 937	KELLNER	KRONENMU	ECROU	1
12	999.132.935		3,2X 35	D 94	ST-A2L	SPLINT	GOUPILLE FENDUE	1
13	221.602.907					DECKEL	COUVERCLE	2
14	221.602.908					UNTERMESSERKUGELGEL	ROTULE LAME INF.COMP	1
15	221.602.909					OBERMESSERKUGELGEL	TETE DE LAME SUPERIE	1
16	MHK12.20.135					SECHSKANTSCHRAUBE	VIS A SIX PANS	2
17	999.236.102		A S 8X1	D71412		SCHMIERNIPPEL	GRAISSEUR	4
18	MHK12.20.134					DICHTUNGSKAPPE	CHAPEAU D'ETANCHEI	2
19	999.122.901		M14X1,5	D 937	QUALITÄT	KRONENMU	ECROU	2
20	999.132.934		2 X 28	D 94	ST-A2L	SPLINT	GOUPILLE FENDUE	2
21	225.602.108					LAGERWELLE	ARBRE DE PALIER	1
NA	221.602.138					KURBELANTRIEB VOLLST	MECANISME D'EMBIELLAG	1
22	221.602.913					KURBELLAGERGEH. HI	CARTER MOTEUR	1
23	221.602.914					KURBELLAGERGEH. VO.	CARTER MOTEUR	1
24	999.223.901		BK 25X 38		INA BK 2	NADELBUCHSE	DOUILLE D'AIGUILLE	1
25	999.144.914		72X2,5L		SEEGER,	SICHERG-RING	CIRCLIP	2
26	221.602.915					DECKEL	COUVERCLE	1
27	999.144.115		30X1,5	D 471		SICHERG-RING	CIRCLIP	1
28	999.221.916		6306 C3	D 625		RILLENKUGELL	ROULEMENT A BILLES	2
29	221.602.921					SECHSKTSCHR	VIS A SIX PANS	1
30	221.602.916					SCHEIBE	RONDELLE	1
31	221.602.917					KURBEL	MANIVELLE	1
32	221.602.918					RING	ENTRETOISE	1
33	999.141.908		8X 5X 17,8	D 6885		PASSFEDER	CLAVETTE	1
34	221.602.919					KURBELSCHEIBE	PLATEAU DE FIXATION	1
35	900.210.115					SCHRÄGKUGELLAGER	ROULEMENT A BILLES	1
36	999.126.104		B10	D 137	A2L	FEDERSCHEIBE	RONDELLE A RESSORT	1
37	999.111.210		M10X 40	I 4014	8.8-A2L	SECHSKTSCHR	VIS A SIX PANS	1
38	225.602.133					RING	ENTRETOISE	1
39	999.216.106		79,5X55,5X0,8			TELLERFEDER	RONDELLE BELLEVILLE	1
40	999.231.601		V 50			V-RING	V-ANNEAU	1
41	225.602.107					NABE	MOYEU	1
42	225.602.106					SCHEIBE	RONDELLE	1
43	999.126.121		VS 12			SICH-SCHEIBE	RONDELLE	1
44	999.112.116		M12X 55	I 4762	10.9	ZYLINDERSCHR	VIS A TETE CYL.	1
45	999.115.129		M 6X 16	D 939	8.8-A2L	STIFTSCHR	GOUJON	6
46	999.122.102		M 6	D 985	8-A2L	SECHSKANTMU	ECROU DE SECURITE	6

BILDTAFEL 180
ILLUSTRATION 180

Mähbalken, Schwadblech, Mähschuhe
Barre de coupe, planche à andain, sabot

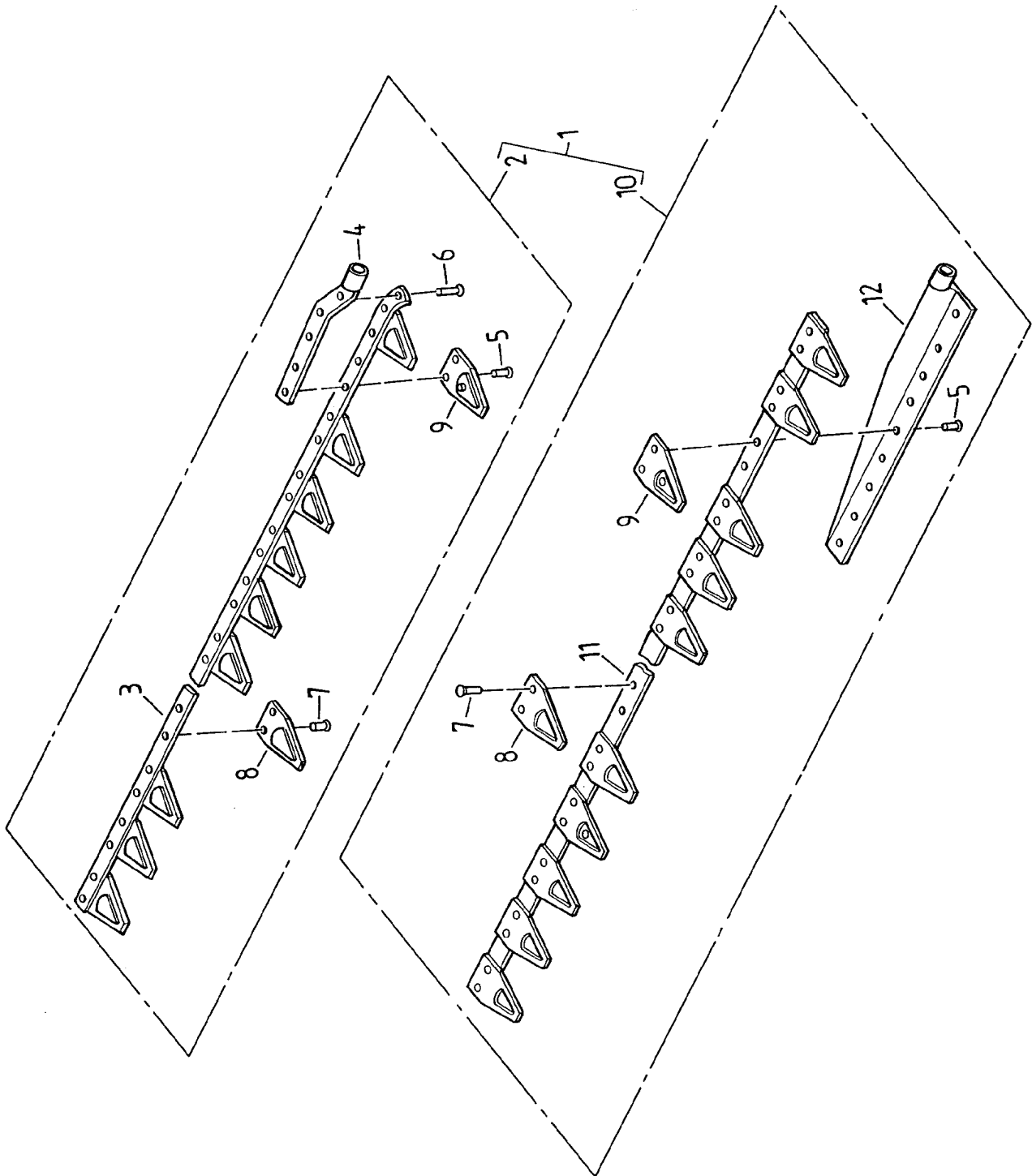
Pos	Teile-Nr. Piece-No.	Variante	Normbezeichnung Normes			Benennung	Denomination	Stück Pieces
1	151.601.121					MÄHSCHUH LINKS VOLLST	SABOT GAUCHE	1
2	221.601.111					INNENSCHUHPLATTE	PLAQUE	1
3	999.136.212		6 X 25	D 661	ST	NIET	RIVET	2
4	221.601.117					RING	ENTRETOISE	1
5	151.601.120					MÄHSCHUH RECHTS	SABOT DROIT	1
6	221.601.112					AUSSENSCHUHPLATTE	PLAQUE EXTERIEUR	1
7	999.136.210		5 X 35	D 661	ST	NIET	RIVET	1
8	999.136.216		5 X 40	D 661	ST	NIET	RIVET	1
9	MHK12.20.129					MESSERFÜHRUNGSPLATTE	PLAQUE DE GUIDAGE	1
10	999.111.118		M10X 35	I 4017	8.8-A2L	SECHSKTSCHR	VIS A SIX PANS	2
11	999.125.105		10,5	D 125	140HV-A2	SCHEIBE	RONDELLE	4
12	151.601.109					GEWINDEBÜCHSE	FOURREAU	4
13	900.611.110					LINSENKSCSCHR	VIS NOYEE	2
14	900.550.100					SPEZIALSCHLÜSSEL	CLE	1
15	151.601.110					SCHLEIFSOHLE RECHTS	PATIN	1
16	999.111.210		M10X 40	I 4014	8.8-A2L	SECHSKTSCHR	VIS A SIX PANS	1
17	999.126.210		10	D 7980	A2L	FEDERRING	RONDELLE A RESSORT	1
18	151.601.111					SCHLEIFSOHLE LINKS	PATIN	1
NA	999.112.106		M10X 25	I 4762	8.8-A2L	ZYLINDERSCHR	VIS A TETE CYL.	1
19	221.601.108					ROHR GESCHW	TUBE	1
20	999.111.116		M10X 25	I 4017	8.8-A2L	SECHSKTSCHR	VIS A SIX PANS	1
21	999.126.104		B10	D 137	A2L	FEDERSCHEIBE	RONDELLE A RESSORT	9
22	211.111.204					RUNDPUFFER	SILENTBLOC	1
23	999.111.109		M 8X 16	I 4017	8.8-A2L	SECHSKTSCHR	VIS A SIX PANS	1
24	999.126.103		B 8	D 137	A2L	FEDERSCHEIBE	RONDELLE A RESSORT	1
25	999.125.104		8,4	D 125	140HV-A2	SCHEIBE	RONDELLE	1
26	151.601.117					DECKEL GESCHW	COUVERCLE SOUDE	1
27	999.112.129		M 8X 16	I 4762	8.8-A2L	ZYLINDERSCHR	VIS A TETE CYL.	4
28	999.126.212		8	D 7980	A2L	FEDERRING	RONDELLE A RESSORT	4
29	225.601.137					ABDECKUNG	COUVERCLE	1
30	999.112.203		M 5X 10	I 1207	4.8-A2L	ZYLINDERSCHR	VIS A TETE CYL.	4
31	999.126.101		B 5	D 137	A2L	FEDERSCHEIBE	RONDELLE A RESSORT	4
32	225.601.101					DECKEL	COUVERCLE	2
33	999.111.211		M10X 45	I 4014	8.8-A2L	SECHSKTSCHR	VIS A SIX PANS	8
34	110.421.205					SCHWADENBLECH LINKS	DEBLAYEUR GAUCHE	1
35	110.421.206					SCHWADENBLECH RECHTS	DEBLAYEUR DROITE	1
36	110.421.309					VIERKANTSCHRAUBE	VIS A QUATRE PANS	2
37	110.421.308					DRUCKFEDER	RESSORT DE PRESSION	2
38	999.122.105		M12	D 985	8-A2L	SECHSKANTMU	ECROU DE SECURITE	2
39	151.601.125		1,45 M			SCHNEIDWERK	DISPOSITIV DE COUPE	1
39	151.601.149		1,75 M			SCHNEIDWERK	DISPOSITIV DE COUPE	1
40	999.126.120		VS 10			SICH-SCHEIBE	RONDELLE	2
41	151.607.102					ABWEISBLECH GESCHW	TOLE	1
42	999.111.117		M10X 30	I 4017	8.8-A2L	SECHSKTSCHR	VIS A SIX PANS	1
43	999.126.104		B10	D 137	A2L	FEDERSCHEIBE	RONDELLE A RESSORT	2
44	999.121.108		M10	I 4032	8-A2L	SECHSKANTMU	ECROU A SIX PANS	2



BILDTAFEL 190
ILLUSTRATION 190

Mähbalken, Mähbalkenschutz
Barre de coupe, protection de barre

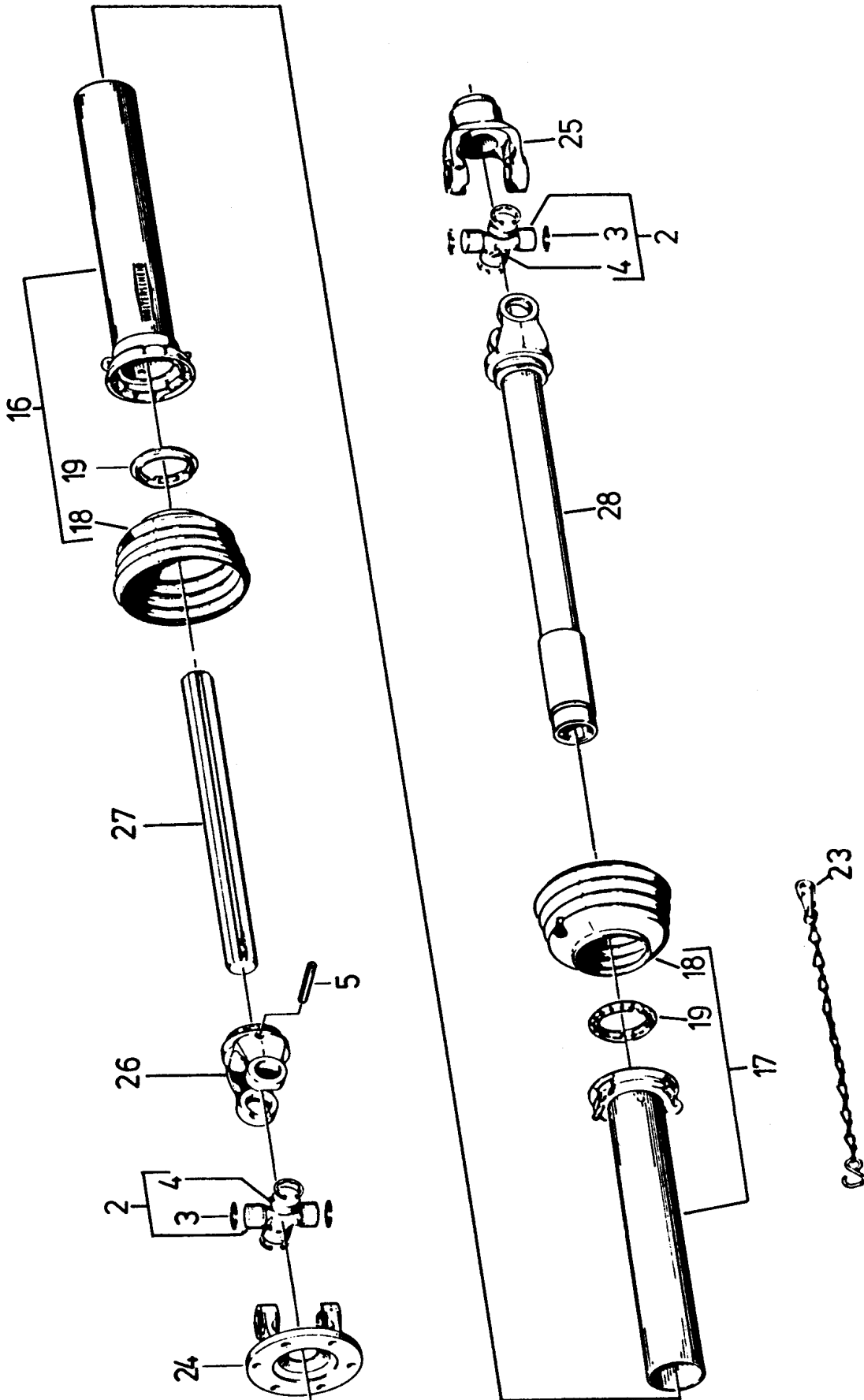
Pos	Teile-Nr. Piece-No.	Variante	Normbezeichnung Normes			Benennung	Denomination	Stück Pieces
1	151.601.126		1,45 M			MÄHBALKEN VOLLST	BARRE DE COUPE	1
2	MHK12.20.120					MESSERFÜHRUNGSARM O.	PLAQUE DE GUIDAGE	5
3	151.601.909		1,45 M			BALKENRÜCKEN M.HALTER	DOS DE BARRE	1
4	999.136.927		9 X 40	D 661	ST	SENKNIET	RIVET	8
5	221.601.910					HALTER MIT SCHRAUBE	SUPPORT	4
6	999.111.206		M 8X 40	I 4014	8.8-A2L	SECHSKTSCHR	VIS A SIX PANS	1
7	999.121.106		M 8	I 4032	8-A2L	SECHSKANTMU	ECROU A SIX PANS	1
8	MHK12.20.127					MESSERFÜHRUNGSARM U.	PLAQUE DE GUIDAGE	4
9	MHK12.20.121					OBERFEDER	RESSORT	5
10	MHK12.20.126		H8X 14			ZYL-STIFT	GOUPILLE CYL.	1
11	MHK12.20.122					UNTERFEDER	RESSORT	5
12	MHK12.20.123					STIFTSCHR	GOUJON	1
13	999.121.108		M10	I 4032	8-A2L	SECHSKANTMU	ECROU A SIX PANS	5
1	151.601.150		1,80 M			MÄHBALKEN VOLLST	BARRE DE COUPE	1
2	MHK12.20.120					MESSERFÜHRUNGSARM O.	PLAQUE DE GUIDAGE	4
3	221.601.921		1,80 M			BALKENRÜCKEN M.HALTER	DOS DE BARRE	1
4	999.136.927		9 X 40	D 661	ST	SENKNIET	RIVET	6
5	221.601.910					HALTER MIT SCHRAUBE	SUPPORT	3
6	999.111.206		M 8X 40	I 4014	8.8-A2L	SECHSKTSCHR	VIS A SIX PANS	1
7	999.121.106		M 8	I 4032	8-A2L	SECHSKANTMU	ECROU A SIX PANS	1
8	MHK12.20.127					MESSERFÜHRUNGSARM U.	PLAQUE DE GUIDAGE	3
9	MHK12.20.121					OBERFEDER	RESSORT	4
10	MHK12.20.126		H8X 14			ZYL-STIFT	GOUPILLE CYL.	1
11	MHK12.20.122					UNTERFEDER	RESSORT	4
12	MHK12.20.123					STIFTSCHR	GOUJON	1
13	999.121.108		M10	I 4032	8-A2L	SECHSKANTMU	ECROU A SIX PANS	4
14	999.132.407		3.2X 20	I 1234	ST-A2L	SPLINT	GOUPILLE FENDUE	2
15	151.606.107		1,45 M			SCHUTZBLECH	TOLE DE PROTECTION	1
15	151.606.108		1,80 M			SCHUTZBLECH	TOLE DE PROTECTION	1
16	900.310.127					ZUGFEDER	RESSORT DE RAPPEL	2
17	225.606.100					SCHUTZKAPPE	CAPOT DE PROTECTION	2
18	900.310.128					ZUGFEDER	RESSORT DE RAPPEL	2
19	221.815.100					ZUGHAKEN	CROCHET D'ATTELAGE	2
20	151.605.108					STÜTZRADLAGER VOLLST	SUPPORT	1
21	900.220.024					BÜCHSE	DOUILLE	2
22	151.605.109					ACHSTRÄGER GESCHW	SUPPORT D'ESSIEU	1
23	MHK12.08.046					SCHEIBE	RONDELLE	1
24	999.144.109		20X1.2	D 471		SICHERG-RING	CIRCLIP	1
25	900.570.101					RAD	ROUE	1
26	151.605.105					ACHSE	AXE	1
27	999.125.106		13	D 125	140HV-A2	SCHEIBE	RONDELLE	4
28	999.121.202		M12X1,5	I 8675	04-A2L	SECHSKANTMU	ECROU A SIX PANS	2
29	151.605.106					KNEBELSCHRAUBE	VIS	1



BILDTAFEL 200
ILLUSTRATION 200

Mähmesser
Lame

Pos	Teile-Nr. Piece-No.	Variante	Normbezeichnung Normes	Benennung	Denomination	Stück Pieces
1	151.601.913		1,45 M	GARN. MÄHMESSE	JEU DE LAMES	1
2	151.601.143		1,45 M (4 PILZE)	MÄHMESSE OBEN	LAME SUPERIEURE	1
3	151.601.910		1,45 M	OBERMESSERRÜCKEN	VERGE DE LAME SUP.	1
4	221.601.902			OBERMESSERKOPF	TETE DE LAME SUP.	1
5	MHK12.20.137		6 X 24	LINSENENKNIET	RIVET	4
6	MHK12.20.140		6 X 37	LINSENENKNIET	RIVET	1
7	MHK12.20.141		6 X 19	LINSENENKNIET	RIVET	33
8	MHK12.20.143			MESSERKLINGE	SECTION	15
9	225.601.905			MESSERKLINGE	SECTION	4
10	151.601.142		1,45 M (3 PILZE)	MÄHMESSE UNTEN	LAME INFERIEURE	1
5	MHK12.20.137		6 X 24	LINSENENKNIET	RIVET	9
7	MHK12.20.141		6 X 19	LINSENENKNIET	RIVET	31
8	MHK12.20.143			MESSERKLINGE	SECTION	17
9	225.601.905			MESSERKLINGE	SECTION	3
11	151.601.911		1,45 M	UNTERMESSERRÜCKEN	VERGE DE LAME	1
12	221.601.906			UNTERMESSERKOPF	ENTRAINEUR	1
1	151.601.914		1,80 M	GARN. MÄHMESSE	JEU DE LAMES	1
2	151.601.147		1,80 M (4 PILZE)	MÄHMESSE OBEN	LAME SUPERIEURE	1
3	151.601.907		1,80 M	OBERMESSERRÜCKEN	VERGE DE LAME SUP.	1
4	221.601.902			OBERMESSERKOPF	TETE DE LAME SUP.	1
5	MHK12.20.137		6 X 24	LINSENENKNIET	RIVET	4
6	MHK12.20.140		6 X 37	LINSENENKNIET	RIVET	1
7	MHK12.20.141		6 X 19	LINSENENKNIET	RIVET	41
8	MHK12.20.143			MESSERKLINGE	SECTION	18
9	225.601.905			MESSERKLINGE	SECTION	4
10	151.601.146		1,80 M (3 PILZE)	MÄHMESSE UNTEN	LAME INFERIEURE	1
5	MHK12.20.137		6 X 24	LINSENENKNIET	RIVET	9
7	MHK12.20.141		6 X 19	LINSENENKNIET	RIVET	39
8	MHK12.20.143			MESSERKLINGE	SECTION	20
9	225.601.905			MESSERKLINGE	SECTION	3
11	151.601.904		1,80 M	UNTERMESSERRÜCKEN	VERGE DE LAME	1
12	221.601.906			UNTERMESSERKOPF	ENTRAINEUR	1



BILDTAFEL 210
ILLUSTRATION 210

Gelenkwelle
Arbre à cardan

Pos	Teile-Nr. Piece-No.	Variante	Normbezeichnung Normes		Benennung	Denomination	Stück Pieces
NA	900.280.116				GELENKWELLE	ARBRE ARTICULE	1
2	WAL 040.116				KREUZGARNITUR KPL	CROISILLON	2
3	WAL 020.710		22X1,2		SICHERG-RING	CIRCLIP	4
4	999.236.104		B S 8X1	D71412	SCHMIERNIPPEL	GRAISSEUR	1
5	999.132.155		8 X 50	I 8752 ST	SPANNSTIFT	GOUPILLE DE SERRAGE	1
16	WAL 051.956				SCHUTZHÄLFTE AUSSEN	TUBE DE PROTECTION	1
18	WAL 043.748				SCHUTZTRICHTER	CONE DE PROTECTION	1
19	WAL 080.282				GLEITRING	ANNEAU	1
17	WAL 051.945				SCHUTZHÄLFTE INNEN	TUBE DE PROTECTION	1
18	WAL 043.748				SCHUTZTRICHTER	CONE DE PROTECTION	1
19	WAL 080.282				GLEITRING	ANNEAU	1
23	WAL 044.321				HALTEKETTE	CHAINE	1
24	WAL 330.779				FLANSCHGABEL	MACHOIRE A BRIDE	1
25	WAL 333.303				NABENGABEL	FOURCHETTE	1
26	WAL 040.455				RILLENGABEL	FOURCHETTE RAINUREE	1
27	WAL 349.889				PROFILWELLE	ARBRE	1
28	WAL 349.890				WELLENGABEL	ARBRE A FOURCHETTE	1