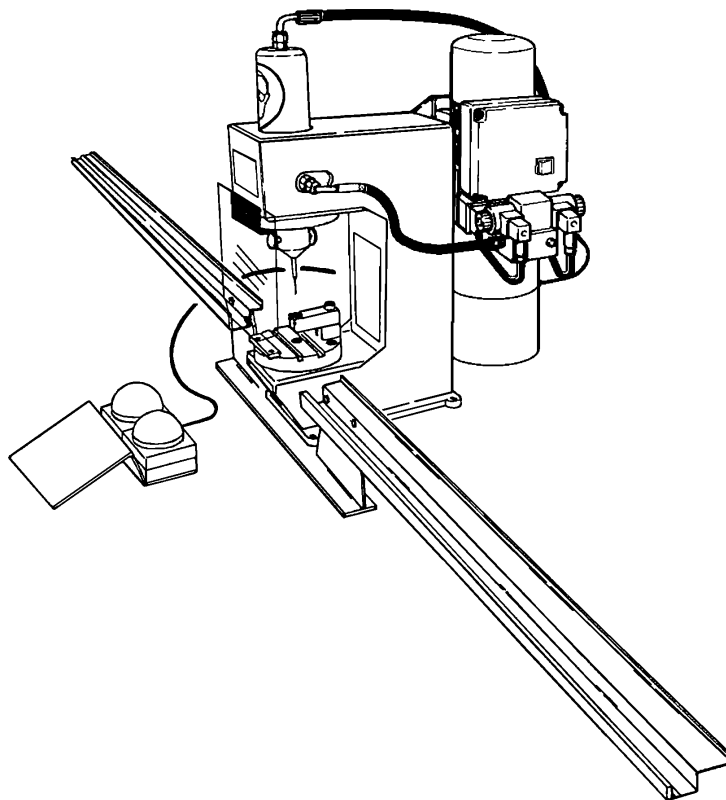




Gebbruikershandleiding



Klinkapparaat KP.1

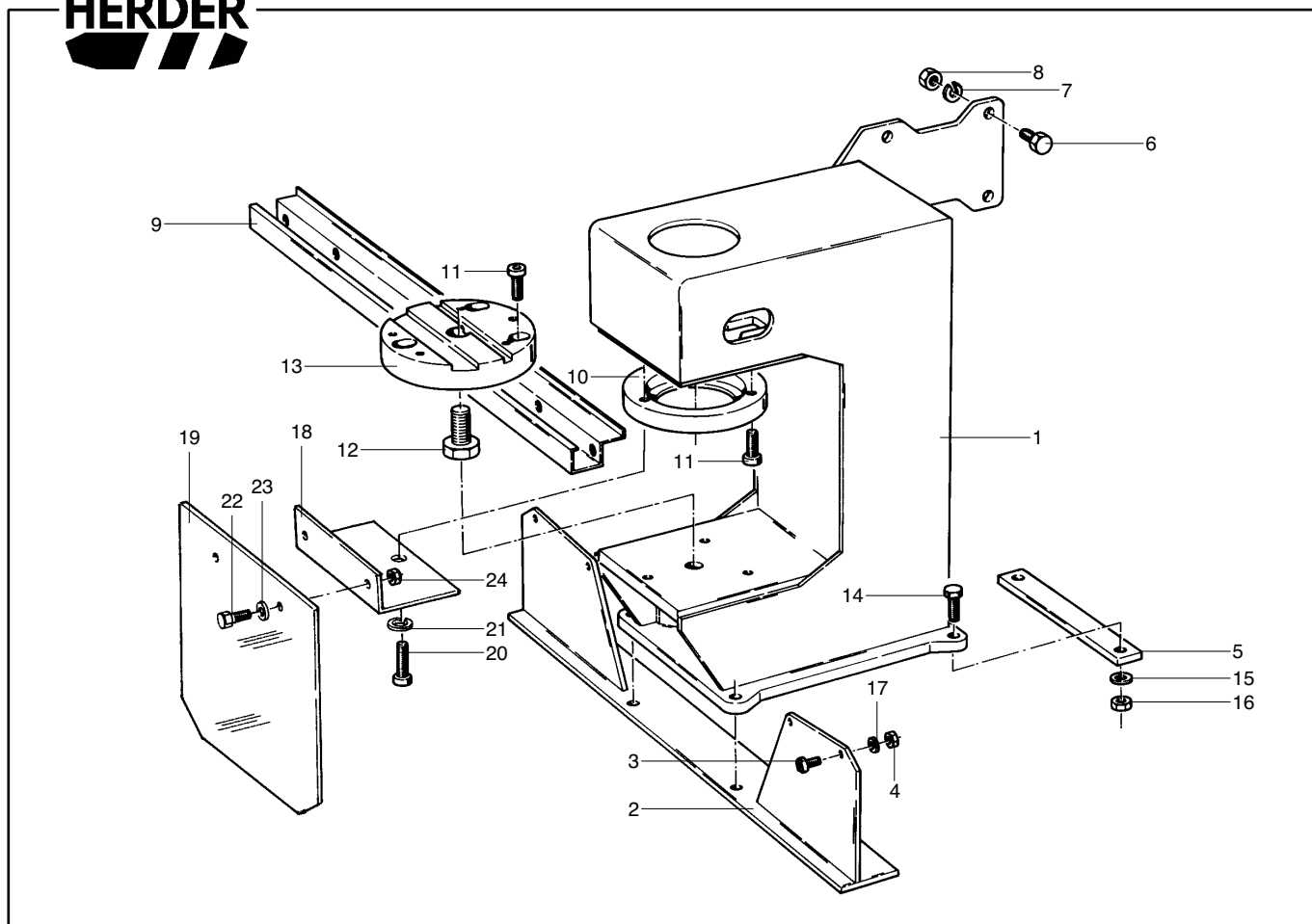
Herder B.V., Postbus 8010, 4330 EA Middelburg,
Telefoon +31(0)118-679500, Telefax +31(0)118-638730,
Herculesweg 6, Industrieterrein "Arnestein", 4338 PL Middelburg
www.herder.nl
0901.1068

Vermeld bij het bestellen van onderdelen altijd de volgende gegevens van de machine:

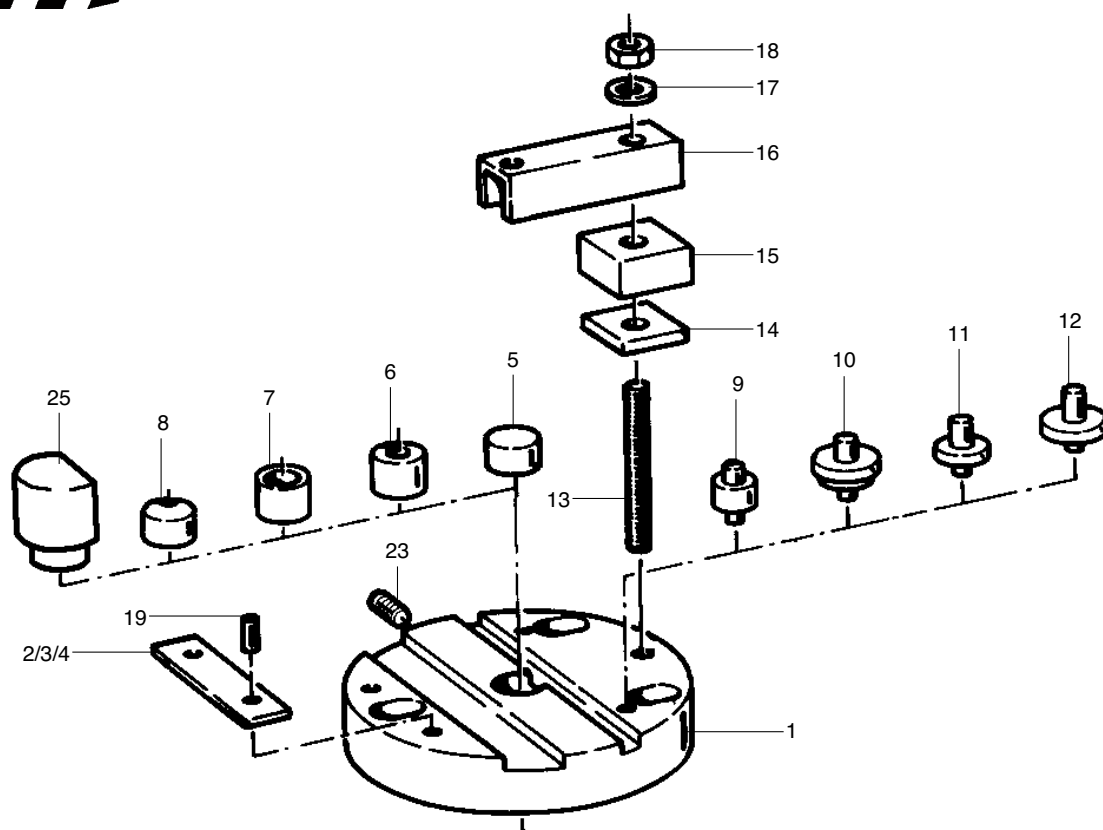
Productidentificatienummer + Bouwjaar

Inhoud

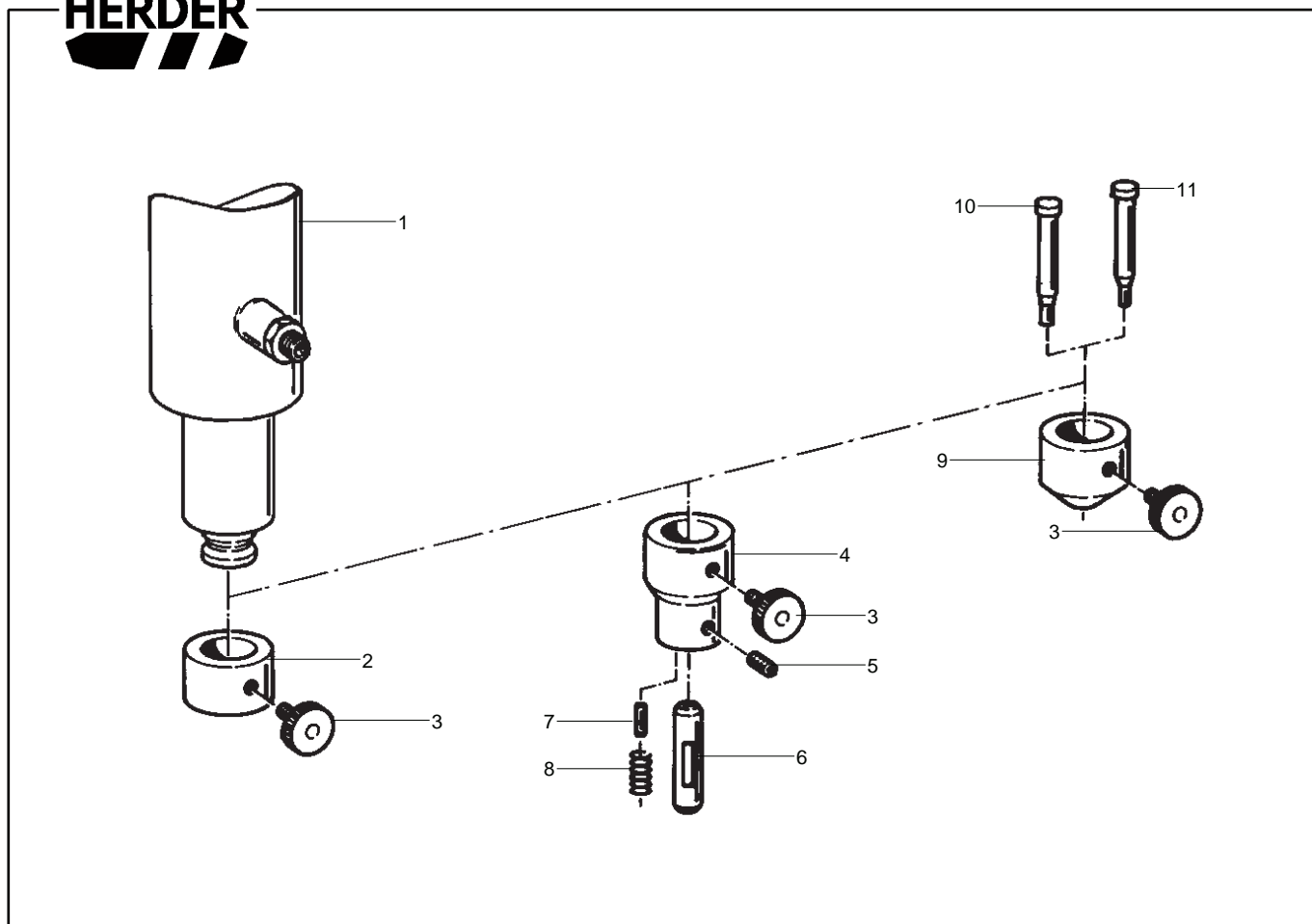
1. Groep 114.01 Frame klinkpers KP.1
2. Groep 114.05 Stempelblok klinkpers KP.1
3. Groep 114.06 Houders aan cilinderstang klinkpers KP.1
4. Groep 114.03 Hydraulische unit klinkpers KP.1
5. Groep 165.01 Cilinder 70/50/100



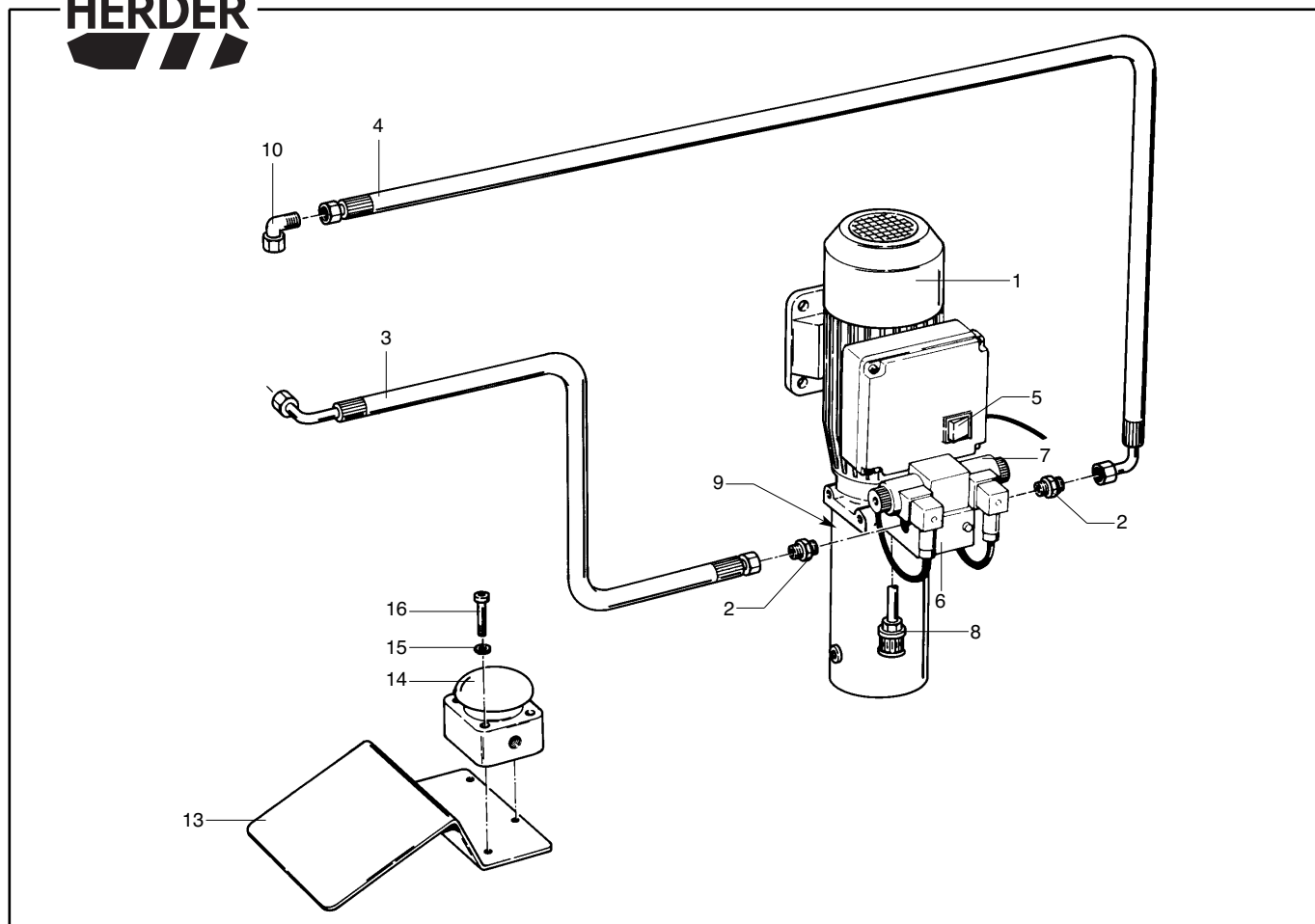
Pos. Nr.	Bestelnr.	Benaming	Aantal	1/1
1	44.30.01	Frame klinkpers	1	
2	44.30.07	Mesgeleidingsteun	1	
3	9123.0603	Cilinderkopschroef M6x16 DIN 85	4	
4	9150.0600	Moer M6 DIN 934	4	
5	5.1.1554	Opvulstrip	1	
6	9101.1006	Tapbout M10x25 DIN 933	4	
7	9205.1200	Veerring VR10,2 DIN 128A	4	
8	9150.1000	Moer M10 DIN 934	4	
9	6.2.522	Steun messenbalk	2	
10	1.1.142	Huis klinkperscilinder	1	
11	9105.1005	Inbusbout M10x30 DIN 912	5	
12	9101.1802	Tapbout M18x40 DIN 933	1	
13	3.3.106	Stempelblok	1	
14	9101.1206	Tapbout M12x35 DIN 933	4	
15	9205.1400	Veerring VR12,2 DIN 128A	4	
16	9150.1200	Moer M12 DIN 934	4	
17	9205.0700	Veerring VR6,1 DIN 128A	4	
-	-----	Beschermkap cpl. (pos. 18-24)	-	
18	0071.3730	Hoekstaal	1	
19	0082.0342	Veiligheidsscherm	1	
20	9105.1007	Inbusbout M10x40 DIN 912	1	
21	9205.1200	Veerring VR 10,2 DIN 128A	1	
22	9101.0606	Tapbout M6x20 DIN 933	2	
23	9203.0400	Carrosseriering SR 6 DIN 9021A	2	
24	9154.0600	Borgmoer M6 DIN 985	2	



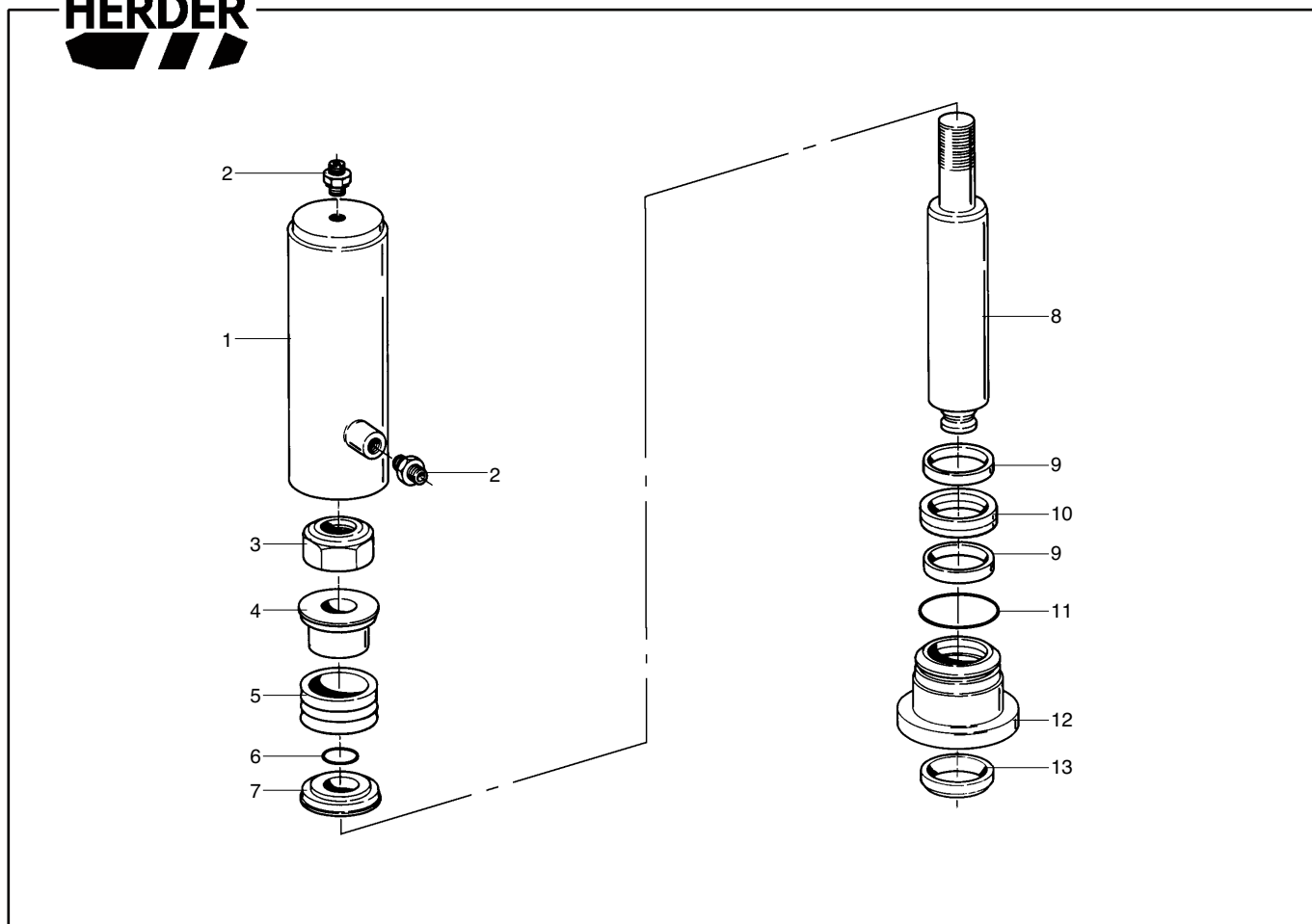
Pos. Nr.	Bestelnr.	Benaming	Aantal	1/1
1	3.3.106	Stempelblok \varnothing 148x30	1	
2	5.1.1127	Opvulstrip 4 mm 25x4x100 (uitdrukken M/MS)	1	
3	5.1.1128	Opvulstrip 6 mm 25x6x100 (klinken MS)	1	
4	5.1.1129	Opvulstrip 10 mm (klinken M) (uitdrukken MU/ESM/Busatis)	1	
5	2.3.160	Onderstempel (verzonken kop) (\varnothing 24x16)	1	
6	2.3.159	Uitdrukhouder 10 mm (\varnothing 24x19x \varnothing 10)	1	
7	2.3.157	Uitdrukhouder 16 mm (MX) (\varnothing 24x19x \varnothing 16)	1	
8	2.3.158	Onderstempel (bol kop) (\varnothing 24x17,5)	1	
9	2.3.155	Aanslag type "M" (\varnothing 20x30)	2	
10	2.3.153	Aanslag type "TMB" (\varnothing 30x30)	2	
11	2.3.154	Aanslag type "MS" "MX" (\varnothing 25x19)	2	
12	2.3.156	Aanslag type "MU/TME" (\varnothing 31x30)	2	
13	8.1.174	Draadeind M10X80 standaard (=getekend)	2	
13	8.1.173	Draadeind M10X140 (ESM/Busatis)	2	
14	5.1.1390	Vulplaatje extra verhoging 35x6x35 (ter plaatse van meskop)	1	
15	5.1.1387	Vulplaat tbv neerhouder 40x20x20 standaard (MS/MU/M)	1	
16	4.1.93	Neerhouder 25x25x85	1	
17	9200.1000	Sluitring SR10 DIN 125.1B	1	
18	9150.1000	Moer M10 DIN 934	1	
19	9251.0400	Spanstift 4x16 DIN 1481	2	
23	9112.0803	Stelschroef M8x16 DIN 913 (ESM/Busatis)	1	
25	2.3.201	Bus \varnothing 40x47 (Busatis, ondermes klinken)	1	



Pos. Nr.	Bestelnr.	Benaming	Aantal	1/1
1	44.20.00	Cilinder 70/50/100 cpl.	1	
2	2.3.134	Beschermkop	1	
3	44.62.10	Bout tbv uitdrukhouder	3	
4	2.3.137	Snapperhouder	1	
5	9112.0802	Stelschroef M8x12 DIN 916	1	
6	8.1.158	Klinkpons	1	
7	9251.0400	Spanstift 4x16 DIN 1481	1	
8	9266.1780	Drukveer D.178	1	
9	2.3.219	Houder v. uitdrukpons	1	
10	9590.0002	Ponsnippel 6 mm	5	
11	9590.0001	Ponsnippel 5 mm	5	



Pos. Nr.	Bestelnr.	Benaming	Aantal	1/1
1	9450.0001	Hydr. unit klinkpers 220V/0,75kW (incl. pos. 5-9)	1	
2	9300.1008	Rechte inschroefkoppeling 3/8"-10 mm	2	
3	0423.05MRMH0028	Hydr. slang 28cm cpl.	1	
4	9962.2015	Hydr. slang 80cm cpl.	1	
5	-----	Hoofdschakelaar	1	
6	-----	Minischuif incl. pos. 7 220V	1	
7	-----	Magneet 220V	2	
8	-----	Filter	1	
9	-----	Oliepomp 1,6 cc	1	
10	9300.2632	Instelbare haakse koppeling 10mm	1	
13	6.1.1428	Voetschakelaarsteun	1	
14	9602.0018	Voetschakelaar	2	
15	9200.0500	Sluitering SR5 DIN 125.1B	4	
16	9105.0506	Inbusbout M5x20 DIN 912	4	
-	9901.0001	Hydr. olie Mobil Univis N46	5 L	



Pos. Nr.	Bestelnr.	Benaming	Aantal	1/1
-	44.20.00	Cilinder 70/50/100 cpl.	-	
-	9358.2042	Afdichtingsset (pos.: 5, 6, 9, 10, 11, 13)	1	
1	44.20.01	Cilindermantel inw. $\varnothing 70$	1	
2	9300.1007	Inschroefkoppeling 1/4"-10 mm	2	
3	9154.3000	Borgmoer M30 DIN 985	1	
4	2.4.70	Zuiger $\varnothing 70$	1	
5	-----	Zuigermanchet $\varnothing 70 \times \varnothing 50$	1	
6	-----	O-ring $\varnothing 29,82 \times 2,62$	1	
7	2.4.71	Zuigerplaat $\varnothing 70$	1	
8	3.1.138	Cilinderstang $\varnothing 50$	1	
9	-----	Geleidering $\varnothing 50 \times \varnothing 55 \times 9,5$	2	
10	-----	Stangmanchet $\varnothing 50 \times \varnothing 60 \times 14,4$	1	
11	-----	O-ring $\varnothing 61,9 \times 3,53$	1	
12	2.4.214	Cilinderdeksel $\varnothing 70 \times \varnothing 50$	1	
13	-----	Vuilafstrijker $\varnothing 50 \times \varnothing 55 \times 5-7$	1	