

## Gebruikershandleiding

# Klepelmaaier KMDT/KMDHT

1,0/1,3/1,5/1,8/2,25 m  
met transportband

0901.1002



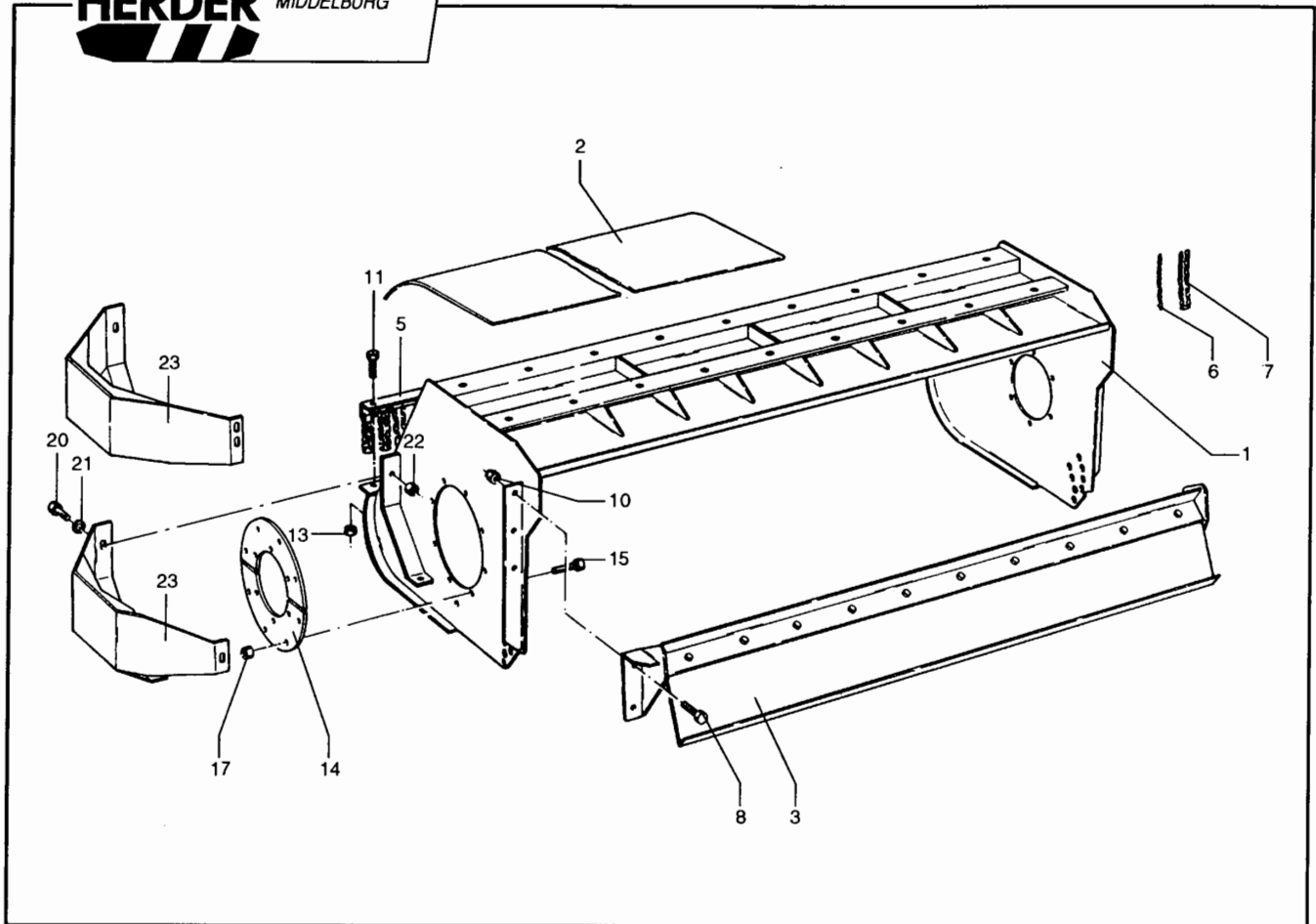
Vermeld bij het bestellen van onderdelen altijd de volgende gegevens van de machine:

1. Typenummer
2. Serienummer
3. Bouwjaar

### Inhoud

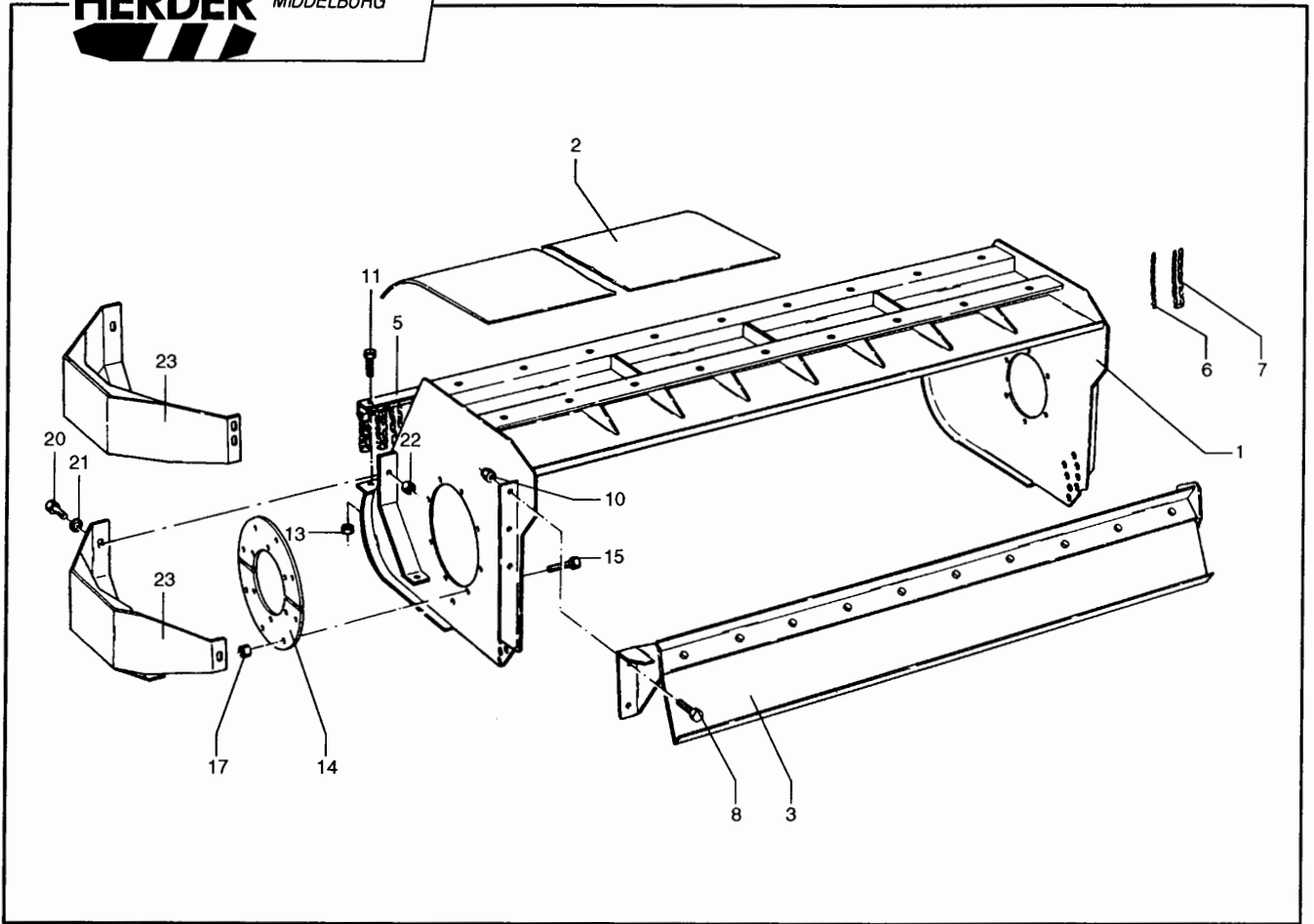
- |           |        |                                                                             |
|-----------|--------|-----------------------------------------------------------------------------|
| 1. Groep  | 115.24 | Klepelmaaierframe KMDT                                                      |
| 2. Groep  | 115.39 | Klepelmaaierframe KMDT open voorzijde                                       |
| 3. Groep  | 115.46 | Hydraulisch bedienbare klep met één cilinder aan KMD                        |
| Groep     | 115.47 | Hydraulisch bedienbare klep met één cilinder aan KMD met bodemfrees         |
| 4. Groep  | 162.03 | Cilinder 40/25/150                                                          |
| 5. Groep  | 115.41 | Klepelmaaierframe ,links, KMDT                                              |
| Groep     | 115.52 | Klepelmaaierframe ,links, KMDT open voorzijde                               |
| Groep     | 115.50 | Hydraulisch bedienbare klep ,links, met één cilinder aan KMD                |
| Groep     | 115.51 | Hydraulisch bedienbare klep ,links, met één cilinder aan KMD met bodemfrees |
| 6. Groep  | 115.25 | Rotor KMD klepels 30x10mm en 35x5mm                                         |
| 7. Groep  | 115.43 | Rotor KMD ,links, klepels 30x10 mm                                          |
| 8. Groep  | 115.40 | Rotor KMD klepels 40x12mm en Ypsilon klepels                                |
| 9. Groep  | 115.44 | Rotor KMD ,links, klepels 40x12 mm                                          |
| 10. Groep | 115.26 | Rotor KMDW                                                                  |
| 11. Groep | 115.45 | Rotor KMDW ,links,                                                          |
| 12. Groep | 115.27 | Astap (niet aangedreven zijde) KMD                                          |
| 13. Groep | 115.28 | Astap met motor 250 bar cpl. KMD                                            |
| 14. Groep | 115.29 | Astap met motor 350 bar cpl. KMD                                            |
| 15. Groep | 115.30 | Looprol KMD                                                                 |
| 16. Groep | 110.01 | Hydraulische draaikop HD90                                                  |
| 17. Groep | 163.01 | Cilinder 60/32/168 (draaikop cilinder HD90)                                 |
| 18. Groep | 110.02 | Hydraulische draaikop HD90 KMD met pendelophanging                          |
| 19. Groep | 110.10 | Hydraulische draaikop HD180                                                 |
| 20. Groep | 164.01 | Cilinder 70/40/246 (draaikop cilinder HD180)                                |
| 21. Groep | 110.11 | Hydraulische draaikop HD180 KMD met pendelophanging                         |
| 22. Groep | 125.00 | Herder snelsluiting + H20                                                   |
| 23. Groep | 112.02 | Transportband 1,3m; 1,5m; 1,8m en 2,25m                                     |
| 24. Groep | 112.11 | Ophanging transportband                                                     |
| 25. Groep | 162.02 | Cilinder 40/25/100 (opklap cilinder transportband)                          |





Pos. Nr.	Bestelnr.	Benaming	Aantal					1/2
			85	100	130	150	180	
1	-----	Maaierhuis KMDT 85	1					
	0432.1132	Maaierhuis KMDT 100		1				
	0432.1134	Maaierhuis KMDT 130			1			
	0432.1135	Maaierhuis KMDT 150				1		
	0432.1136	Maaierhuis KMDT 180					1	
	0432.1137	Maaierhuis KMDT 225						1
	2	-----	Maaierhuis reparatieplaat KMDT 85	1				
0062.1966		Maaierhuis reparatieplaat KMDT 100		1				
0062.1403		Maaierhuis reparatieplaat KMDT 130			1			
0062.1404		Maaierhuis reparatieplaat KMDT 150				1		
0062.1405		Maaierhuis reparatieplaat KMDT 180					1	
0062.1406		Maaierhuis reparatieplaat KMDT 225						1
3	-----	Afscherming 0,85 m	1					
	0499.1017	Afscherming 1,0 m		1				
	0499.1003	Afscherming 1,3 m			1			
	0499.1004	Afscherming 1,5 m				1		
	0499.1005	Afscherming 1,8 m					1	
	0499.1006	Afscherming 2,25 m						1
	5	0432.1110	Kettingscherm 0,85 m	1				
0432.1111		Kettingscherm 1,0 m		1				
0432.1113		Kettingscherm 1,3 m			1			
0432.1114		Kettingscherm 1,5 m				1		
0432.1115		Kettingscherm 1,8 m					1	
0432.1112		Kettingscherm 1,2 m						2
6	0081.0521	Ketting (9 schakels) (lasdeel)	2	2	2	2	2	4
7	0081.0522	Ketting (17 schakels) (lasdeel)	28	36	44	51	59	74
8	9101.1206	Tapbout M12x35 DIN 933	4	4	4	4	4	4
10	9154.1200	Borgmoer M12 DIN 985	4	4	4	4	4	4
11	9101.0805	Tapbout M8x20 DIN 933	-	7	8	10	11	14
13	9154.0800	Borgmoer M8 DIN 985	-	7	8	10	11	14
14	6.1.1814	Gedeelde ring (250 bar motor)	2	2	2	2	2	2
14	0061.3869	Gedeelde ring (350 bar motor)	2	2	2	2	2	2
15	9101.1205	Tapbout M12x30 DIN 933	8	8	8	8	8	8
17	9154.1200	Borgmoer M12 DIN 985	8	8	8	8	8	8
20	9101.1204	Tapbout M12x25 DIN 933	3	3	3	3	3	3

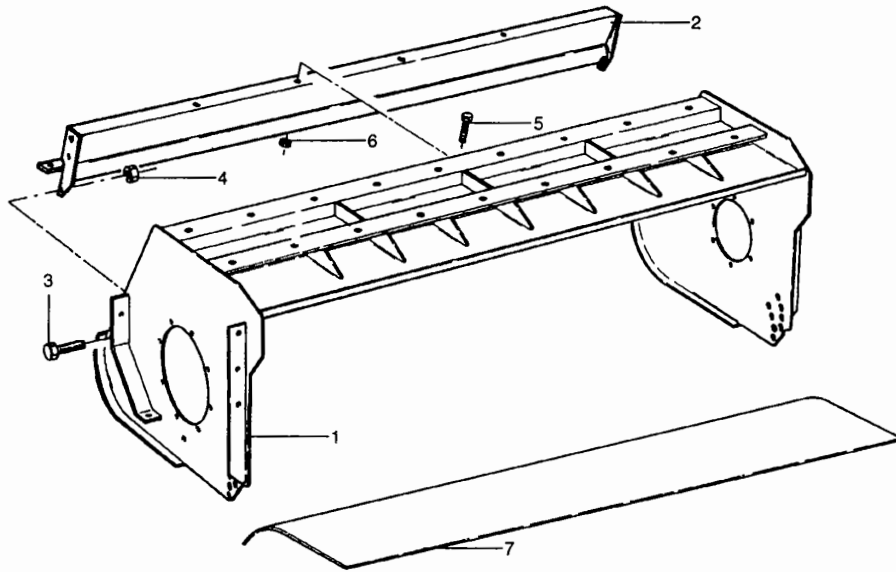




Pos. Nr.	Bestelnr.	Benaming	Aantal					2/2
			85	100	130	150	180	
21	9200.1200	Sluiring SR12 DIN 125.1B	3	3	3	3	3	3
22	9154.1200	Borgmoer M12 DIN 985	3	3	3	3	3	3
23	0436.1016	Beschermkap (250 bar motor)	1	1	1	1	1	1
23	0062.1753	Beschermkap (350 bar motor)	1	1	1	1	1	1

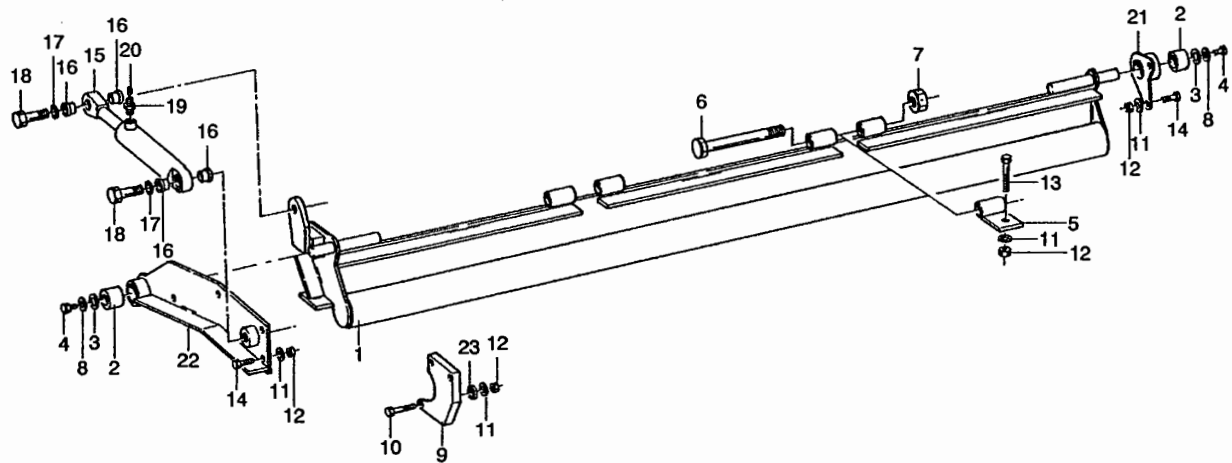






Pos. Nr.	Bestelnr.	Benaming	Aantal			
			130	150	180	225
1	0432.1224	Body open voorzijde 1,3 mtr. KMDT	1			
1	0432.1189	Body open voorzijde 1,5 mtr. KMDT		1		
1	0432.1187	Body open voorzijde 1,8 mtr. KMDT			1	
1	0432.1258	Body open voorzijde 2,25 mtr. KMDT				1
2	0432.1225	Inzetstuk 1,3 mtr.	1			
2	0432.1186	Inzetstuk 1,5 mtr.		1		
2	0432.1180	Inzetstuk 1,8 mtr.			1	
2	0432.1191	Inzetstuk 2,25 mtr.				1
3	9101.1007	Tapbout M10x30 DIN 933	6	6	6	6
4	9154.1000	Borgmoer M10 DIN 985	6	6	6	6
5	9100.0806	Bout M8x65 DIN 931	4	4	4	5
6	9154.0800	Borgmoer M8 DIN 985	4	4	4	5
7	0062.1721	Reparatieplaat body 1,3 mtr. KMDT	1			
7	0062.1579	Reparatieplaat body 1,5 mtr. KMDT		1		
7	0062.1569	Reparatieplaat body 1,8 mtr. KMDT			1	
7	0062.1733	Reparatieplaat body 2,25 mtr. KMDT				1

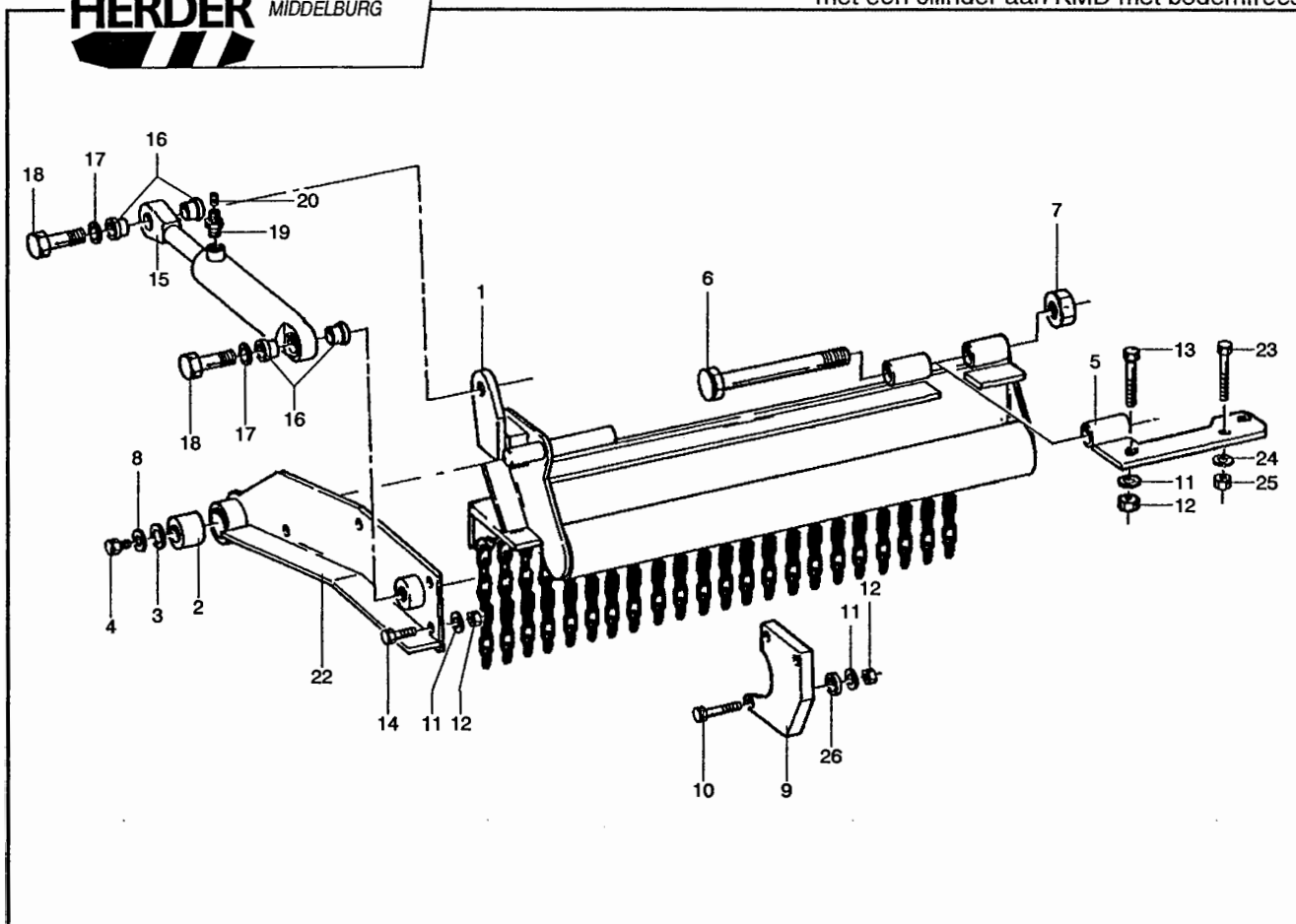




Pos. Nr.	Bestelnr.	Benaming	Aantal	1/1
-	0432.1362	Hydr. bedienbare klep 1,3 m cpl. (pos. 1 t/m 23)	-	
-	0432.1355	Hydr. bedienbare klep 1,5 m cpl. (pos. 1 t/m 23)	-	
-	0432.1344	Hydr. bedienbare klep 1,8 m cpl. (pos. 1 t/m 23)	-	
-	0432.1364	Hydr. bedienbare klep 2,25 m cpl. (pos. 1 t/m 23)	-	
1	0432.1361	Hydr. bedienbare klep 1,3 m	1	
1	0432.1354	Hydr. bedienbare klep 1,5 m	1	
1	0432.1343	Hydr. bedienbare klep 1,8 m	1	
1	0432.1363	Hydr. bedienbare klep 2,25 m	1	
2	0082.0292	Nylon bus $\varnothing 40 \times \varnothing 25 \times 29$	2	
3	9203.0800	Carrosseriering SR12 DIN 9021A	2	
4	9101.1200	Tapbout M12x16 DIN 933	2	
5	0432.1340	Schamierdeel	2	
6	9100.1616	Bout M16x180 DIN 931	2	
7	9154.1600	Borgmoer M16 DIN 985	2	
8	9205.1400	Veerring VR12,2 DIN 128A	2	
9	0061.6655	Aanslagblok	2	
10	9100.1001	Bout M10x45 DIN 931	6	
11	9205.1200	Veerring VR10,2 DIN 128A	15	
12	9150.1000	Moer M10 DIN 934	15	
13	9100.1007	Bout M10x75 DIN 931	2	
14	9101.1006	Tapbout M10x25 DIN 933	7	
15	54.20.15.00	Cilinder 40/25/150	1	
16	1.2.760	Bus $\varnothing 25 - \varnothing 20$	4	
17	9200.1600	Sluitering SR20 DIN 125.1B	2	
18	9101.2005	Tapbout M20x50 DIN 933	2	
19	0081.0610	Rechte inschroefkoppeling 10 mm	1	
20	9310.1108	Smoring 1/16 NPTF x 0,8 mm	1	
21	0432.1341	Schamierdeel, niet aangedreven zijde	1	
22	0432.1342	Schamierdeel, aangedreven zijde	1	
23	9202.1500	Zware sluitring SR10 DIN 7349	6	

\*Deze klep kan gemonteerd worden op een frame van groep 115.39  
(nog wel bevestigingsgaten boren)

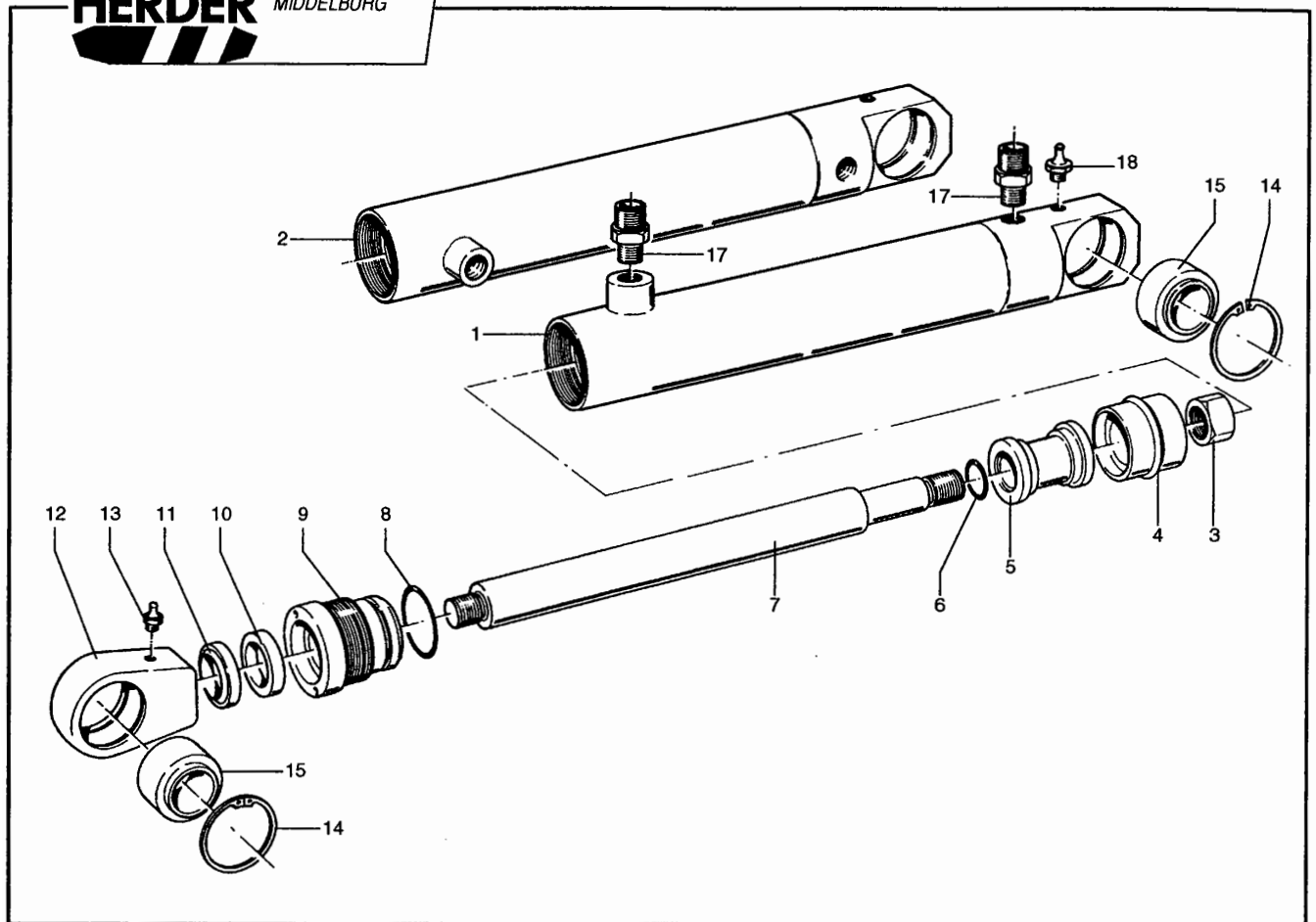




Pos. Nr.	Bestelnr.	Benaming	Aantal	1/1
-		Hydr. bedienbare klep 1,3 m met bodemfrees cpl. (pos. 1 t/m 26)	-	
-	0432.1353	Hydr. bedienbare klep 1,5 m met bodemfrees cpl. (pos. 1 t/m 26)	-	
-	0432.1375	Hydr. bedienbare klep 1,8 m met bodemfrees cpl. (pos. 1 t/m 26)	-	
-		Hydr. bedienbare klep 2,25 m met bodemfrees cpl. (pos. 1 t/m 26)	-	
1		Hydr. bedienbare klep 1,3 m met bodemfrees	1	
1	0432.1352	Hydr. bedienbare klep 1,5 m met bodemfrees	1	
1	0432.1376	Hydr. bedienbare klep 1,8 m met bodemfrees	1	
1		Hydr. bedienbare klep 2,25 m met bodemfrees	1	
2	0082.0292	Nylon bus $\varnothing 40 \times \varnothing 25 \times 29$	1	
3	9203.0800	Carrosseriering SR12 DIN 9021A	1	
4	9101.1200	Tapbout M12x16 DIN 933	1	
5	0432.1378	Schamierdeel	1	
6	9100.1616	Bout M16x180 DIN 931	1	
7	9154.1600	Borgmoer M16 DIN 985	1	
8	9205.1400	Veerring VR12,2 DIN 128A	1	
9	0061.6655	Aanslagblok	1	
10	9100.1001	Bout M10x45 DIN 931	3	
11	9205.1200	Veerring VR10,2 DIN 128A	9	
12	9150.1000	Moer M10 DIN 934	9	
13	9100.1007	Bout M10x75 DIN 931	2	
14	9101.1006	Tapbout M10x25 DIN 933	5	
15	54.20.15.00	Cilinder 40/25/150	1	
16	1.2.760	Bus $\varnothing 25 - \varnothing 20$	4	
17	9200.1600	Sluitring SR20 DIN 125.1B	2	
18	9101.2005	Tapbout M20x50 DIN 933	2	
19	0081.0610	Rechte inschroeffkoppeling 10 mm	1	
20	9310.1108	Smoring 1/16 NPTF x 0,8 mm	1	
22	0432.1342	Schamierdeel, aangedreven zijde	1	
23	9100.0808	Bout M8x75 DIN 931	1	
24	9205.1000	Veerring VR8,2 DIN 128A	1	
25	9150.0800	Moer M8 DIN 934	1	
26	9202.1500	Zware sluitring SR10 DIN 7349	3	

\*Deze klep kan gemonteerd worden op een frame van groep 115.39  
(nog wel bevestigingsgaten boren)

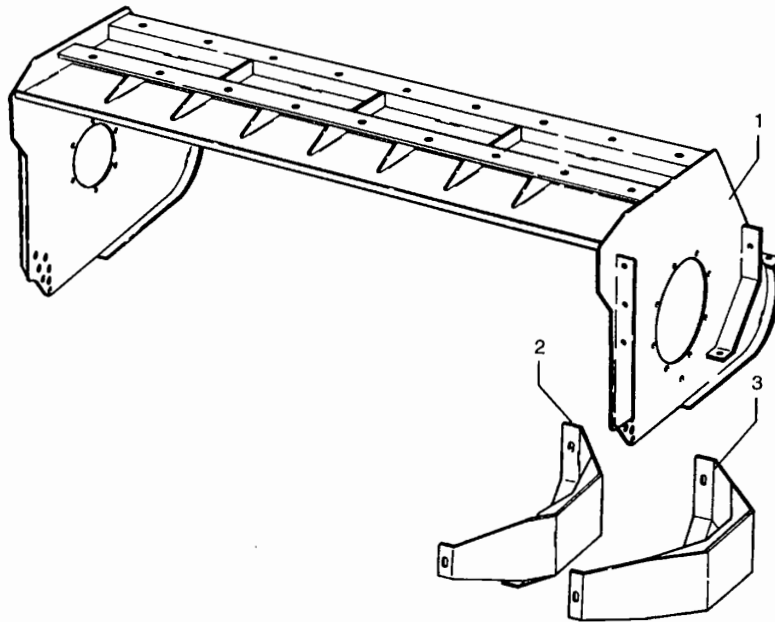




Pos. Nr.	Bestelnr.	Benaming	Aantal	1/1
-	54.20.15.00	Cilinder 40/25/150 cpl. inschroefnippels "recht" 2 x gelenklager ø25 (Pos. : 1, 3 t/m 15, 17, 18)	-	
-	0545.1016	Cilinder 40/25/150 cpl. inschroefnippels "haaks" 2 x gelenklager ø25 (Pos. : 2 t/m 15, 17, 18)	-	
-	9358.2013	Afdichtingsset (Pos. 4, 6, 8, 10, 11)	-	
1	54.20.15.01	Cilindermantel "recht"	1	
2	0545.1015	Cilindermantel "haaks"	1	
3	9150.1601	Moer M16x1,5 DIN 934	1	
4	9355.0125	Zuigermanchet ø40xø24	1	
5	2.4.286	Zuiger ø40	1	
6	9350.1616	O-ring 18,1x1,6	1	
7	3.1.174	Cilinderstang ø25	1	
8	9350.3427	O-ring 34,59x2,62	1	
9	2.4.285	Cilinderdeksel ø40	1	
10	9355.0333	Stangmanchet ø25xø33x6,3	1	
11	9356.0317	Vuilafstrijder ø25xø35x5-7	1	
12	9500.0008	Gelenkkop (incl. pos. 13, 14 en 15)	1	
13	9310.0001	Smeernippel recht M6	-	
14	9211.3400	Borgring J42 DIN 472	1	
15	9500.0001	Gelenklager ø25	2	
17	9300.1007	Inschroefkoppeling 1/4"-10 mm	2	
18	9310.0006	Smeernippel recht M8x1,25	1	



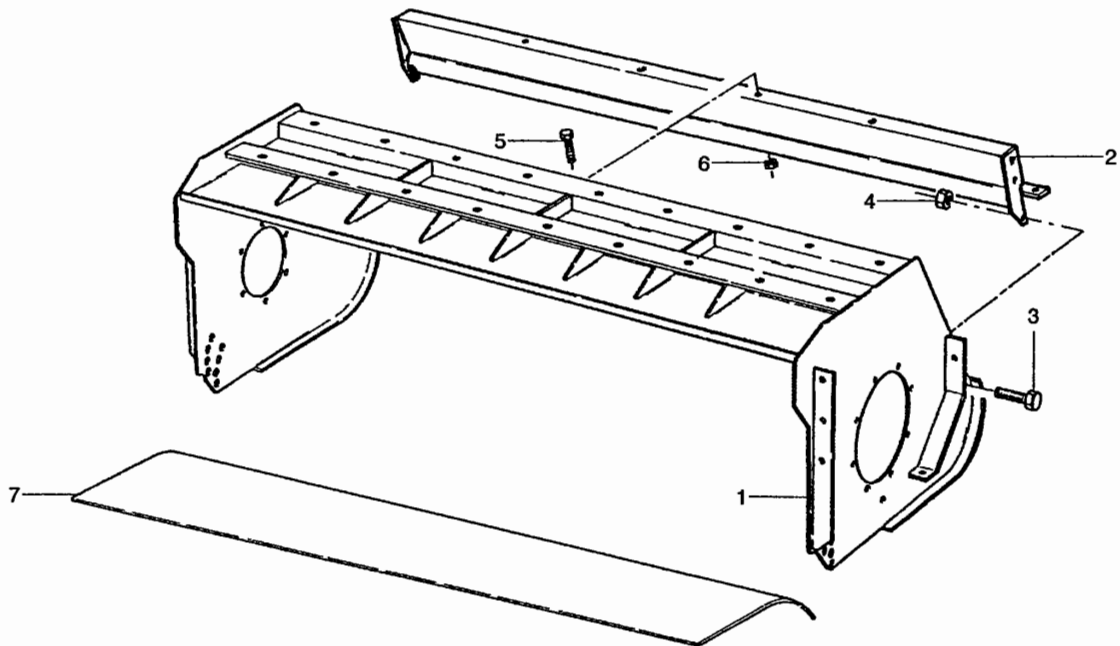




Pos. Nr.	Bestelnr.	Benaming	Aantal						1/1
			85	100	130	150	180	225	
1	-----	Maaierhuis KMDT 85 links	1						
	-----	Maaierhuis KMDT 100 links		1					
	-----	Maaierhuis KMDT 130 links			1				
	-----	Maaierhuis KMDT 150 links				1			
	-----	Maaierhuis KMDT 180 links					1		
	-----	Maaierhuis KMDT 225 links						1	
2	0436.1021	Beschermkap 250 bar motor links	1	1	1	1	1	1	
3	0062.1754	Beschermkap 350 bar motor links	1	1	1	1	1	1	

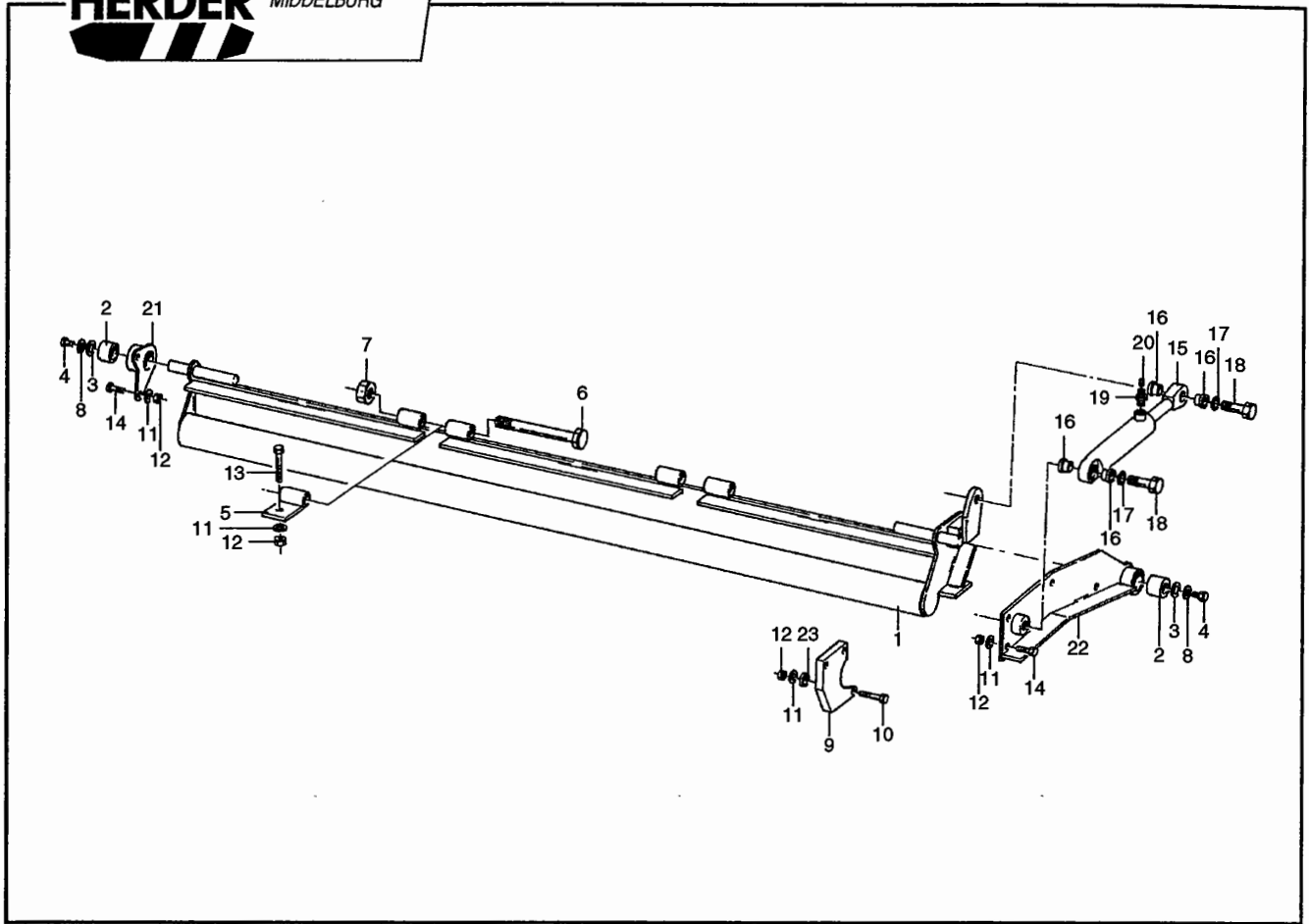
Zie voor overige onderdelen:  
Groep 115.24





Pos. Nr.	Bestelnr.	Benaming	Aantal				1/1
			130	150	180	225	
1	-----	Body open voorzijde 1,3 mtr. KMDT links	1				
1	0432.1393	Body open voorzijde 1,5 mtr. KMDT links		1			
1	-----	Body open voorzijde 1,8 mtr. KMDT links			1		
1	-----	Body open voorzijde 2,25 mtr. KMDT links				1	
2	0432.1225	Inzetstuk 1,3 mtr.	1				
2	0432.1186	Inzetstuk 1,5 mtr.		1			
2	0432.1180	Inzetstuk 1,8 mtr.			1		
2	0432.1191	Inzetstuk 2,25 mtr.				1	
3	9101.1007	Tapbout M10x30 DIN 933	6	6	6	6	
4	9154.1000	Borgmoer M10 DIN 985	6	6	6	6	
5	9100.0806	Bout M8x65 DIN 931	4	4	4	5	
6	9154.0800	Borgmoer M8 DIN 985	4	4	4	5	
7	0062.1721	Reparatieplaat body 1,3 mtr. KMDT	1				
7	0062.1579	Reparatieplaat body 1,5 mtr. KMDT		1			
7	0062.1569	Reparatieplaat body 1,8 mtr. KMDT			1		
7	0062.1733	Reparatieplaat body 2,25 mtr. KMDT				1	

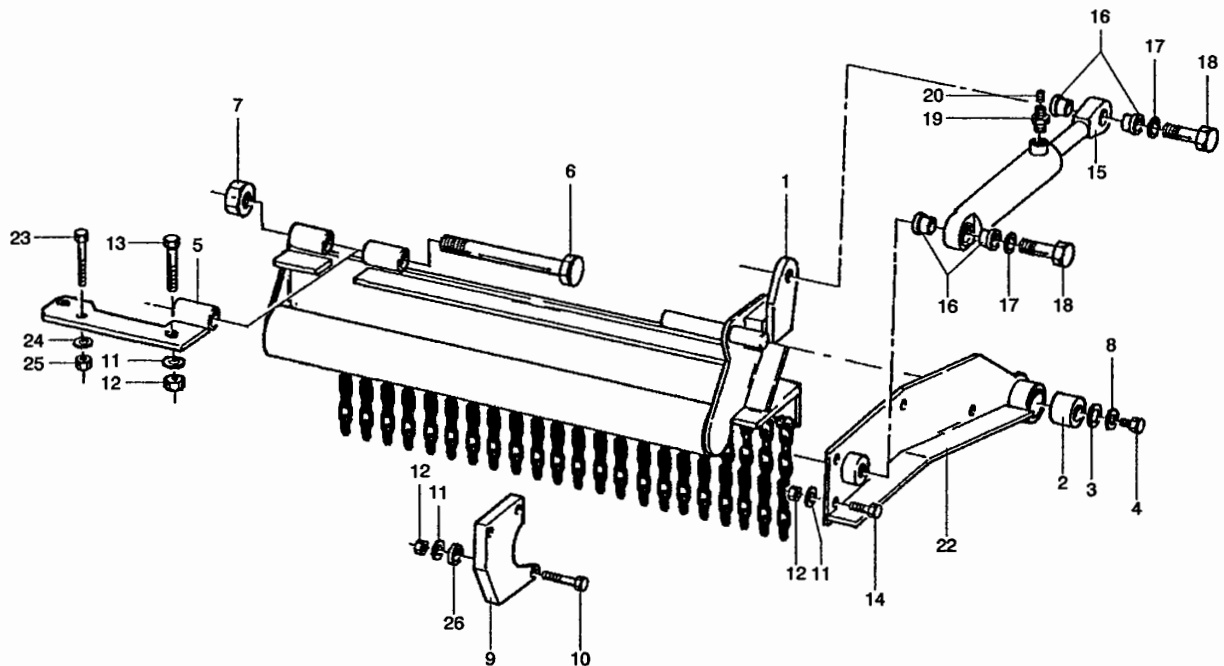




Pos. Nr.	Bestelnr.	Benaming	Aantal	1/1
-	-----	Hydr. bedienbare klep 1,3 m cpl. (pos. 1 t/m 23) links	-	
-	-----	Hydr. bedienbare klep 1,5 m cpl. (pos. 1 t/m 23) links	-	
-	-----	Hydr. bedienbare klep 1,8 m cpl. (pos. 1 t/m 23) links	-	
-	-----	Hydr. bedienbare klep 2,25 m cpl. (pos. 1 t/m 23) links	-	
1	-----	Hydr. bedienbare klep 1,3 m links	1	
1	0432.1394	Hydr. bedienbare klep 1,5 m links	1	
1	0432.1388	Hydr. bedienbare klep 1,8 m links	1	
1	-----	Hydr. bedienbare klep 2,25 m links	1	
2	0082.0292	Nylon bus $\varnothing 40 \times \varnothing 25 \times 29$	2	
3	9203.0800	Carrosseriering SR12 DIN 9021A	2	
4	9101.1200	Tapbout M12x16 DIN 933	2	
5	0432.1340	Scharnierdeel	2	
6	9100.1616	Bout M16x180 DIN 931	2	
7	9154.1600	Borgmoer M16 DIN 985	2	
8	9205.1400	Veerring VR12,2 DIN 128A	2	
9	0061.6655	Aanslagblok	2	
10	9100.1001	Bout M10x45 DIN 931	6	
11	9205.1200	Veerring VR10,2 DIN 128A	15	
12	9150.1000	Moer M10 DIN 934	15	
13	9100.1007	Bout M10x75 DIN 931	2	
14	9101.1006	Tapbout M10x25 DIN 933	7	
15	54.20.15.00	Cilinder 40/25/150	1	
16	1.2.760	Bus $\varnothing 25 - \varnothing 20$	4	
17	9200.1600	Sluistring SR20 DIN 125.1B	2	
18	9101.2005	Tapbout M20x50 DIN 933	2	
19	0081.0610	Rechte inschroefkoppeling 10 mm	1	
20	9310.1108	Smoring 1/16 NPTF x 0,8 mm	1	
21	0432.1386	Scharnierdeel, niet aangedreven zijde links	1	
22	0432.1387	Scharnierdeel, aangedreven zijde links	1	
23	9202.1500	Zware sluitring SR10 DIN 7349	6	

\*Deze klep kan gemonteerd worden op een frame van groep 115.52  
(nog wel bevestigingsgaten boren)





Pos. Nr.	Bestelnr.	Benaming	Aantal	1/1
-	-----	Hydr. bed. klep 1,3 m met bodemfrees cpl. (pos. 1 t/m 26) links	-	
-	-----	Hydr. bed. klep 1,5 m met bodemfrees cpl. (pos. 1 t/m 26) links	-	
-	-----	Hydr. bed. klep 1,8 m met bodemfrees cpl. (pos. 1 t/m 26) links	-	
-	-----	Hydr. bed. klep 2,25 m met bodemfrees cpl. (pos. 1 t/m 26) links	-	
1	-----	Hydr. bed. klep 1,3 m met bodemfrees links	1	
1	-----	Hydr. bed. klep 1,5 m met bodemfrees links	1	
1	0432.1391	Hydr. bed. klep 1,8 m met bodemfrees links	1	
1	-----	Hydr. bed. klep 2,25 m met bodemfrees links	1	
2	0082.0292	Nylon bus $\varnothing 40 \times \varnothing 25 \times 29$	1	
3	9203.0800	Carrosseriering SR12 DIN 9021A	1	
4	9101.1200	Tapbout M12x16 DIN 933	1	
5	0432.1392	Scharnierdeel links	1	
6	9100.1616	Bout M16x180 DIN 931	1	
7	9154.1600	Borgmoer M16 DIN 985	1	
8	9205.1400	Veerring VR12,2 DIN 128A	1	
9	0061.6655	Aanslagblok	1	
10	9100.1001	Bout M10x45 DIN 931	3	
11	9205.1200	Veerring VR10,2 DIN 128A	9	
12	9150.1000	Moer M10 DIN 934	9	
13	9100.1007	Bout M10x75 DIN 931	2	
14	9101.1006	Tapbout M10x25 DIN 933	5	
15	54.20.15.00	Cilinder 40/25/150	1	
16	1.2.760	Bus $\varnothing 25 - \varnothing 20$	4	
17	9200.1600	Sluitring SR20 DIN 125.1B	2	
18	9101.2005	Tapbout M20x50 DIN 933	2	
19	0081.0610	Rechte inschroefkoppeling 10 mm	1	
20	9310.1108	Smoring 1/16 NPTF x 0,8 mm	1	
22	0432.1391	Scharnierdeel, aangedreven zijde links	1	
23	9100.0808	Bout M8x75 DIN 931	1	
24	9205.1000	Veerring VR8,2 DIN 128A	1	
25	9150.0800	Moer M8 DIN 934	1	
26	9202.1500	Zware sluitring SR10 DIN 7349	3	

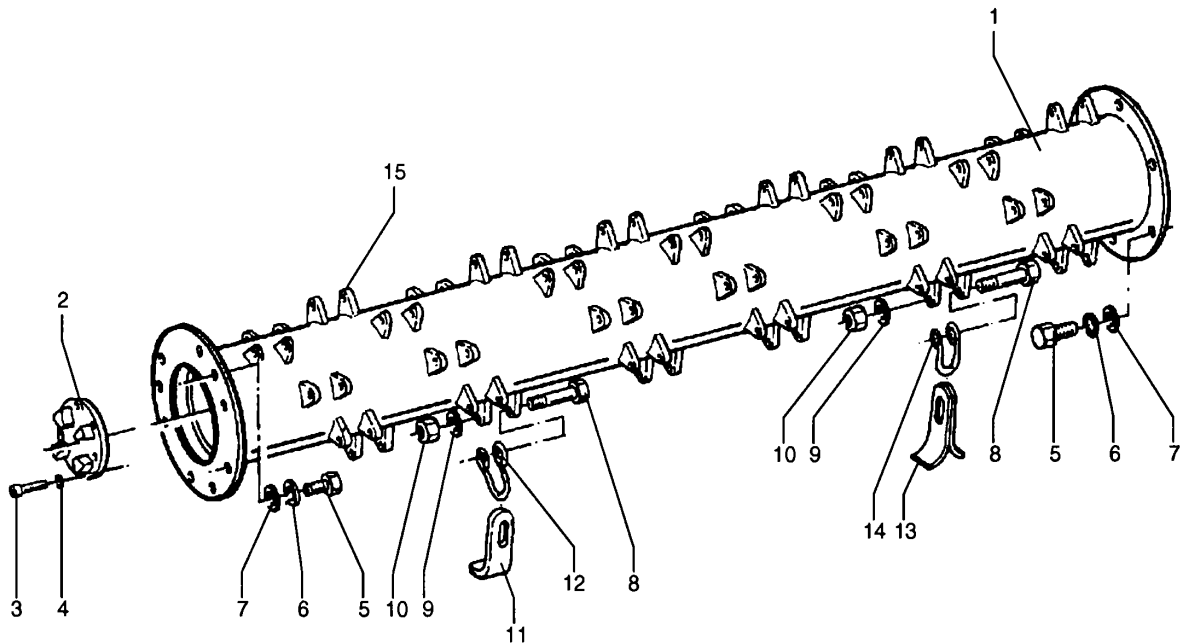
\*Deze klep kan gemonteerd worden op een frame van groep 115.52  
(nog wel bevestigingsgaten boren)

PR

25Jul02/W0

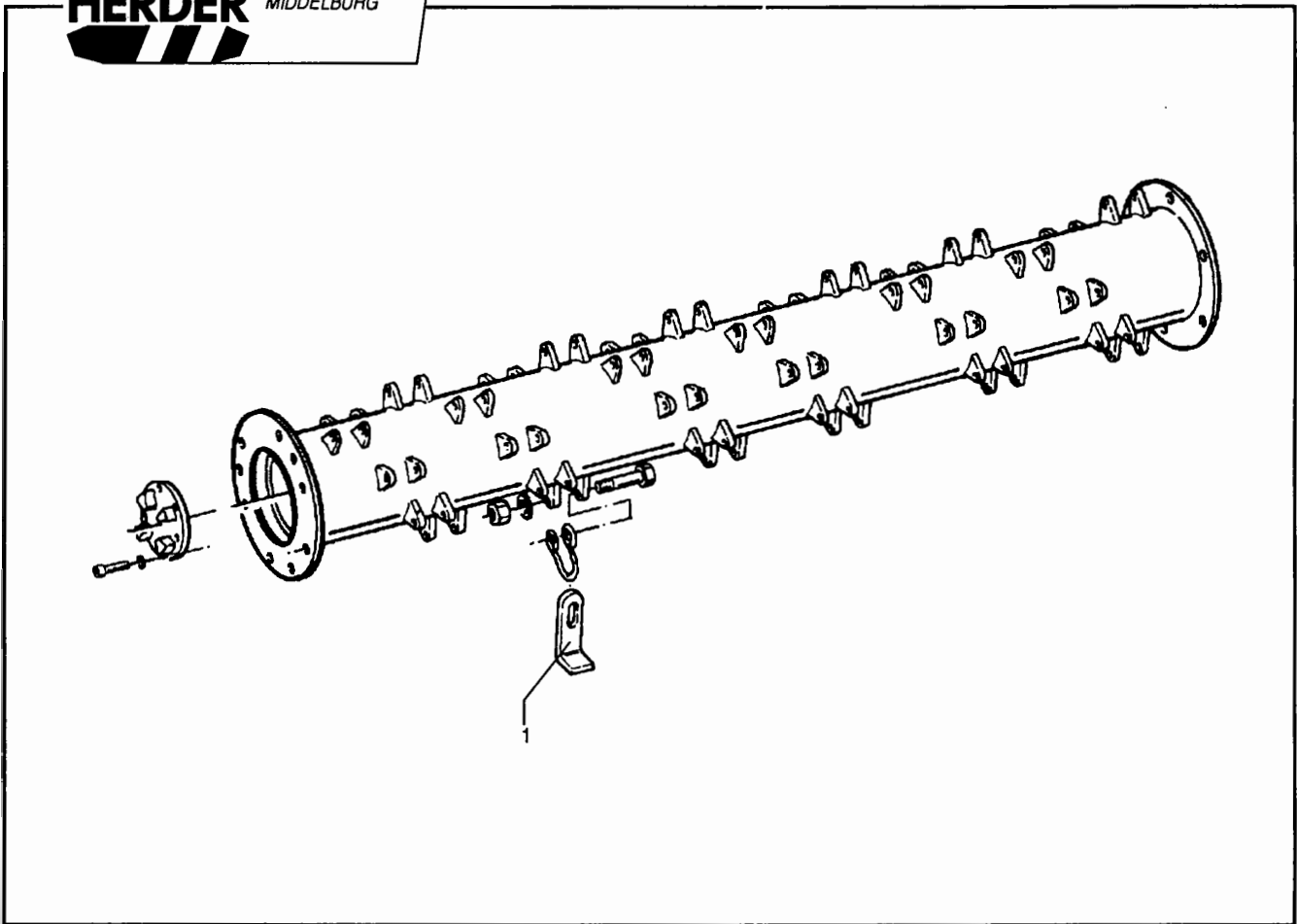






Pos. Nr.	Bestelnr.	Benaming	Aantal					1/1
			85	100	130	150	180	
-	43.08.11.00	Rotor KMD.85 geass. (1 t/m 12)	x					
-	43.10.11.00	Rotor KMD.100 geass. (1 t/m 12)		x				
-	43.13.11.00	Rotor KMD.130 geass. (1 t/m 12)			x			
-	43.15.11.00	Rotor KMD.150 geass. (1 t/m 12)				x		
-	43.18.11.00	Rotor KMD.180 geass. (1 t/m 12)					x	
-	43.22.11.00	Rotor KMD.225 geass. (1 t/m 12)						x
1	43.08.11	Rotor KMD.85	1					
	43.10.11	Rotor KMD.100		1				
	43.13.11	Rotor KMD.130			1			
	43.15.11	Rotor KMD.150				1		
	43.18.11	Rotor KMD.180					1	
	43.22.11	Rotor KMD.225						1
2	8.1.126	Flenskoppeling	1	1	1	1	1	1
3	9105.0605	Inbusbout M6x20 DIN 912	6	6	6	6	6	6
4	9206.0300	Veerring VR6,1 DIN 7980	6	6	6	6	6	6
5	9101.1200	Tapbout M12x16 DIN 933	6	6	6	6	6	6
6	9205.1400	Veerring VR12,2 DIN 128A	6	6	6	6	6	6
7	9200.1200	Sluitring SR12 DIN 125.1B	6	6	6	6	6	6
8	0081.0496	Bout M12x72	24	32	40	48	56	72
9	9202.1600	Zware sluitring SR12 DIN 7349	24	32	40	48	56	72
10	9154.1200	Borgmoer M12 DIN 985	24	32	40	48	56	72
11	9572.2002	Klepel 30x10mm	24	32	40	48	56	72
12	9280.2005	Klepelbeugel zwaar	24	32	40	48	56	72
-	9280.2002	Klepelbeugel zwaar (open)	-	-	-	-	-	-
9280.2002 en 9280.2005 zijn uitwisselbaar, maar kunnen niet door elkaar worden gebruikt. Dus altijd haken van hetzelfde type monteren.								
13	9572.2001	Klepel licht, 35x5 mm	48	64	80	96	112	144
14	9280.2001	Klepelbeugel licht	24	32	40	48	56	72
15	6.1.1322	Rotorlip (lasdeel)	-	-	-	-	-	-





Pos. Nr.	Bestelnr.	Benaming	Aantal						1/1
			85	100	130	150	180	225	
-	-----	Rotor KMD.85 geass. links	x						
-	-----	Rotor KMD.100 geass. links		x					
-	-----	Rotor KMD.130 geass. links			x				
-	0432.1270	Rotor KMD.150 geass. links				x			
-	-----	Rotor KMD.180 geass. links					x		
-	-----	Rotor KMD.225 geass. links						x	
1	9572.2002	Klepel standaard, 30x10 mm	24	32	40	48	56	72	

Zie voor overige onderdelen:  
Groep 115.25

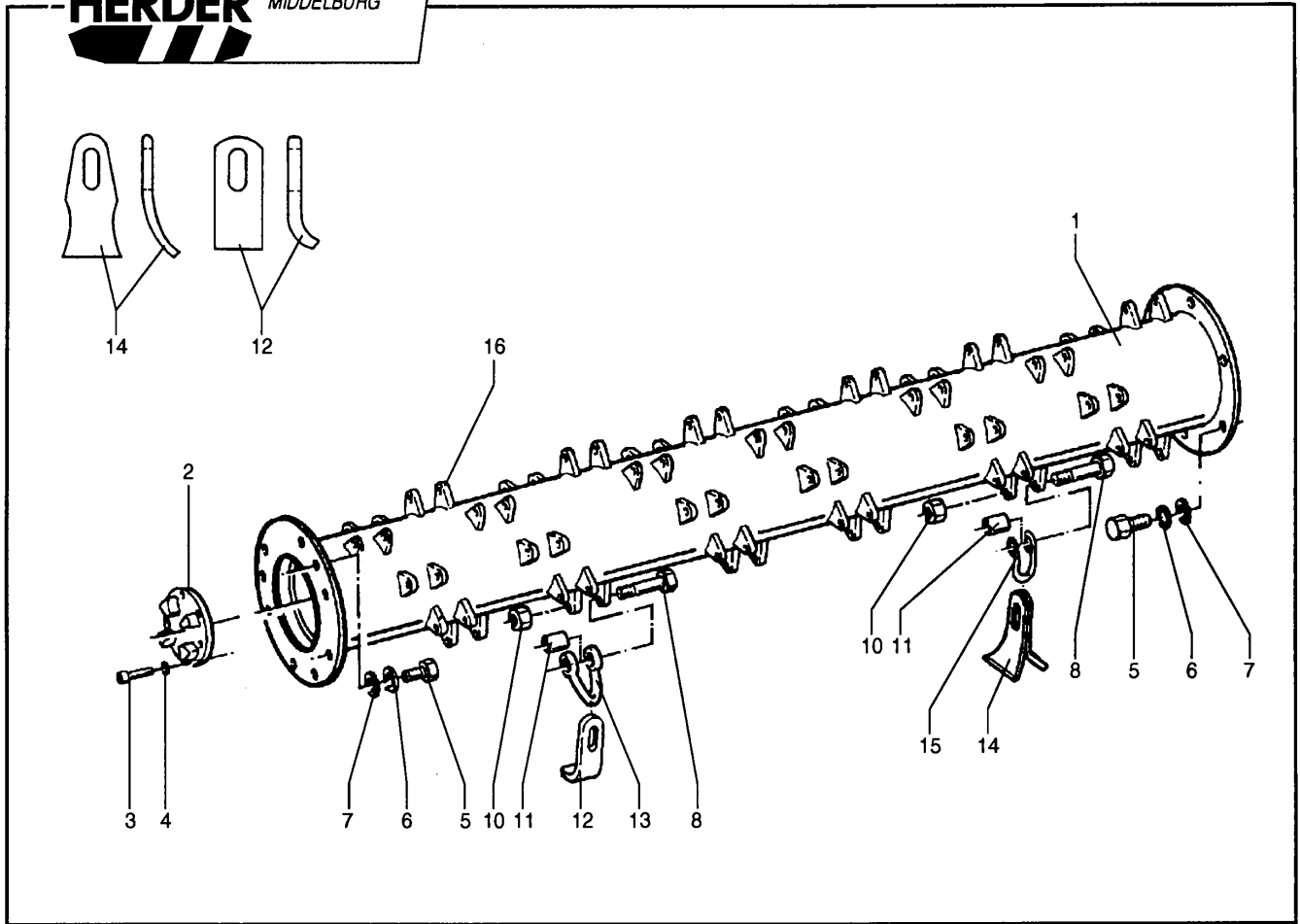




HERDER BV  
MACHINEFABRIEK  
MIDDELBURG

Groep 115.40

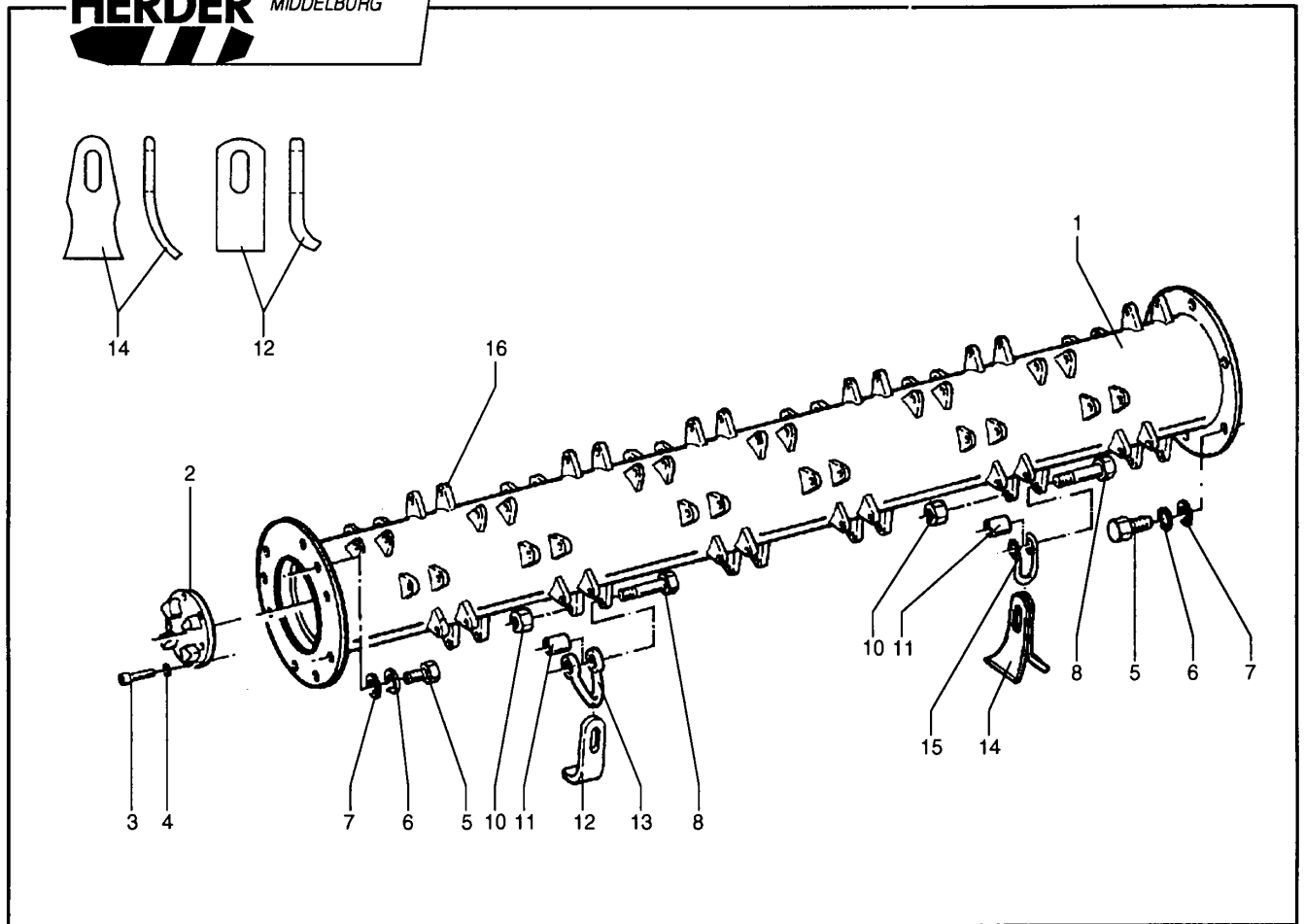
Rotor KMD, klepels 40x12 en Ypsilon klepels



Pos. Nr.	Bestelnr.	Benaming	Aantal					1/2	
			85	100	130	150	180		225
-	0432.1323	Rotor KMD.85, klepels 40x12 geass. (Pos. 1 t/m 13)		x					
-	0432.1325	Rotor KMD.100, klepels 40x12 geass. (Pos. 1 t/m 13)			x				
-	0432.1327	Rotor KMD.130, klepels 40x12 geass. (Pos. 1 t/m 13)				x			
-	0432.1329	Rotor KMD.150, klepels 40x12 geass. (Pos. 1 t/m 13)					x		
-	0432.1331	Rotor KMD.180, klepels 40x12 geass. (Pos. 1 t/m 13)						x	
-	0432.1333	Rotor KMD.225, klepels 40x12 geass. (Pos. 1 t/m 13)							x
-	-----	Rotor KMD.85, Ypsilon klepels geass. (Pos. 1 t/m 11, 14, 15)		x					
-	-----	Rotor KMD.100, Ypsilon klepels geass. (Pos. 1 t/m 11, 14, 15)			x				
-	-----	Rotor KMD.130, Ypsilon klepels geass. (Pos. 1 t/m 11, 14, 15)				x			
-	0432.1335	Rotor KMD.150, Ypsilon klepels geass. (Pos. 1 t/m 11, 14, 15)					x		
-	-----	Rotor KMD.180, Ypsilon klepels geass. (Pos. 1 t/m 11, 14, 15)						x	
-	-----	Rotor KMD.225, Ypsilon klepels geass. (Pos. 1 t/m 11, 14, 15)							x
1	0432.1322	Rotor KMD.85	1						
1	0432.1324	Rotor KMD.100		1					
1	0432.1326	Rotor KMD.130			1				
1	0432.1328	Rotor KMD.150				1			
1	0432.1330	Rotor KMD.180					1		
1	0432.1332	Rotor KMD.225						1	
2	8.1.126	Flenskoppeling	1	1	1	1	1	1	
3	9105.0605	Inbusbout M6x20 DIN 912	6	6	6	6	6	6	
4	9206.0300	Veerring VR6,1 DIN 7980	6	6	6	6	6	6	
5	9101.1200	Tapbout M12x16 DIN 933	6	6	6	6	6	6	
6	9205.1400	Veerring VR12,2 DIN 128A	6	6	6	6	6	6	

OR  
13Maa00/W6

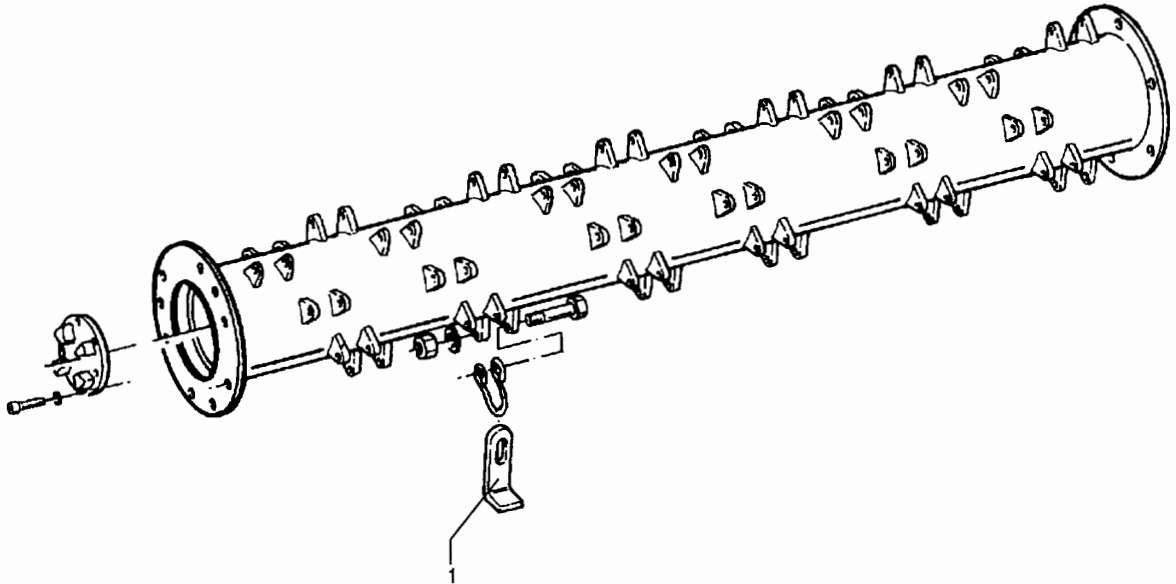




Pos. Nr.	Bestelnr.	Benaming	Aantal					
			85	100	130	150	180	225
7	9200.1200	Sluitring SR12 DIN 125.1B	6	6	6	6	6	6
8	9100.1407	Bout M14x88 DIN 931 12.9	18	24	30	36	42	54
10	9154.1400	Borgmoer M14 DIN 985	18	24	30	36	42	54
11	9217.1621	Afstandsbus $\varnothing 25 \times \varnothing 16 \times 21$	18	24	30	36	42	54
12	9572.2012	Klepel (40x12 mm)	18	24	30	36	42	54
13	9280.2006	Klepelbeugel, gedraaid, gat $\varnothing 14$	18	24	30	36	42	54
14	9572.2013	Ypsilon klepel (45x8 mm)	36	48	60	72	84	108
15	9280.2008	Klepelbeugel, gat $\varnothing 14$	18	24	30	36	42	54
16	0061.6577	Rotorlip (lasdeel)	-	-	-	-	-	-



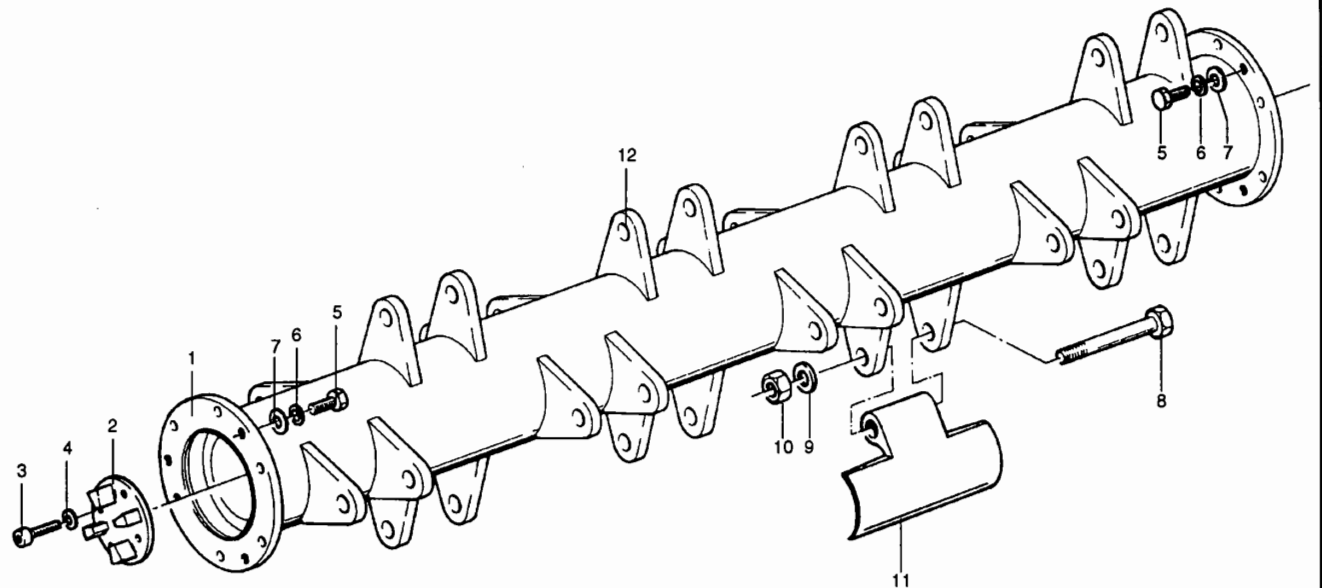




Pos. Nr.	Bestelnr.	Benaming	Aantal						1/1
			85	100	130	150	180	225	
-	-----	Rotor KMD.85, klepels 40x12 geass. links							
-	-----	Rotor KMD.100, klepels 40x12 geass. links	x						
-	0432.1334	Rotor KMD.130, klepels 40x12 geass. links		x					
-	-----	Rotor KMD.150, klepels 40x12 geass. links			x				
-	-----	Rotor KMD.180, klepels 40x12 geass. links				x			
-	0432.1377	Rotor KMD.225, klepels 40x12 geass. links					x		
1	9572.2012	Klepel (40x12 mm)	18	24	30	36	42	54	

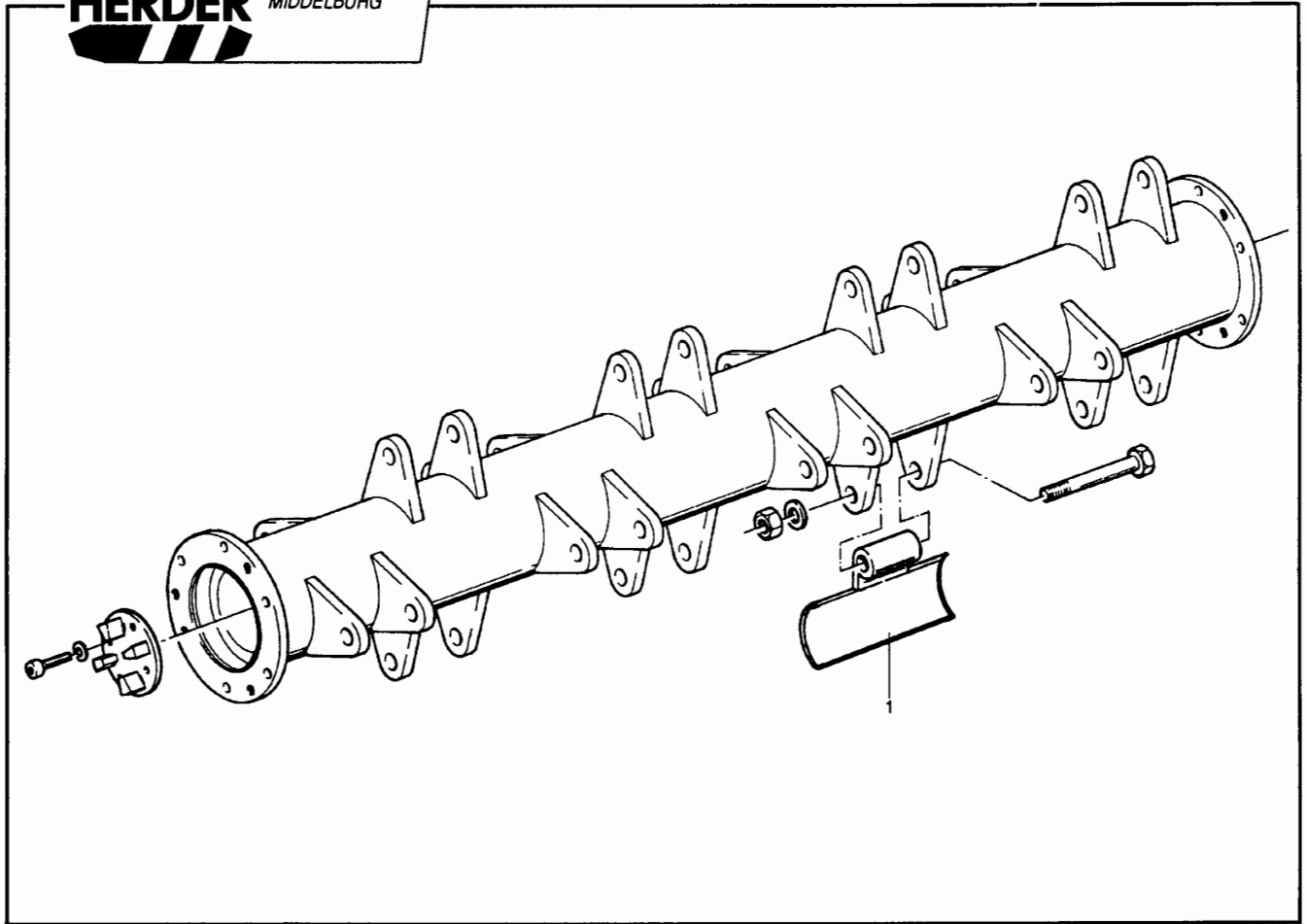
Zie voor overige onderdelen:  
Groep 115.40





Pos. Nr.	Bestelnr.	Benaming	Aantal					1/1
			85	100	130	150	180	
-	0432.1183	Rotor KMDW.85 geass. (pos. 1-11)	x					
-	43.30.11.00	Rotor KMDW.100 geass. (pos. 1-11)		x				
-	43.33.11.00	Rotor KMDW.130 geass. (pos. 1-11)			x			
-	43.35.11.00	Rotor KMDW.150 geass. (pos. 1-11)				x		
-	43.38.11.00	Rotor KMDW.180 geass. (pos. 1-11)					x	
-	0432.1009	Rotor KMDW.225 geass. (pos. 1-11)						x
1	0432.1184	Rotor KMDW.85	1					
	43.30.11	Rotor KMDW.100		1				
	43.33.11	Rotor KMDW.130			1			
	43.35.11	Rotor KMDW.150				1		
	43.38.11	Rotor KMDW.180					1	
	0432.1195	Rotor KMDW.225						1
2	8.1.126	Flenskoppeling	1	1	1	1	1	1
3	9105.0605	Inbusbout M6x20 DIN 912	6	6	6	6	6	6
4	9206.0300	Veerring VR6,1 DIN 7980	6	6	6	6	6	6
5	9101.1200	Tapbout M12x16 DIN 933	6	6	6	6	6	6
6	9205.1400	Veerring VR12,2 DIN 128A	6	6	6	6	6	6
7	9200.1200	Sluitring SR12 DIN 125.1B	6	6	6	6	6	6
8	0081.0462	Speciale bout M20x152	8	10	14	16	18	24
9	9202.1900	Zware sluitring SR20 DIN 7349	8	10	14	16	18	24
10	9154.2000	Borgmoer M20 DIN 985 (aanhaalmoment 100Nm)	8	10	14	16	18	24
11	9572.2004	Houtklepel HK52 Herder	8	10	14	16	18	24
12	0061.2720	Rotorlip (lasdeel)	-	-	-	-	-	-
12	0061.5255	Rotorlip (KMDW.225)(lasdeel)	-	-	-	-	-	-

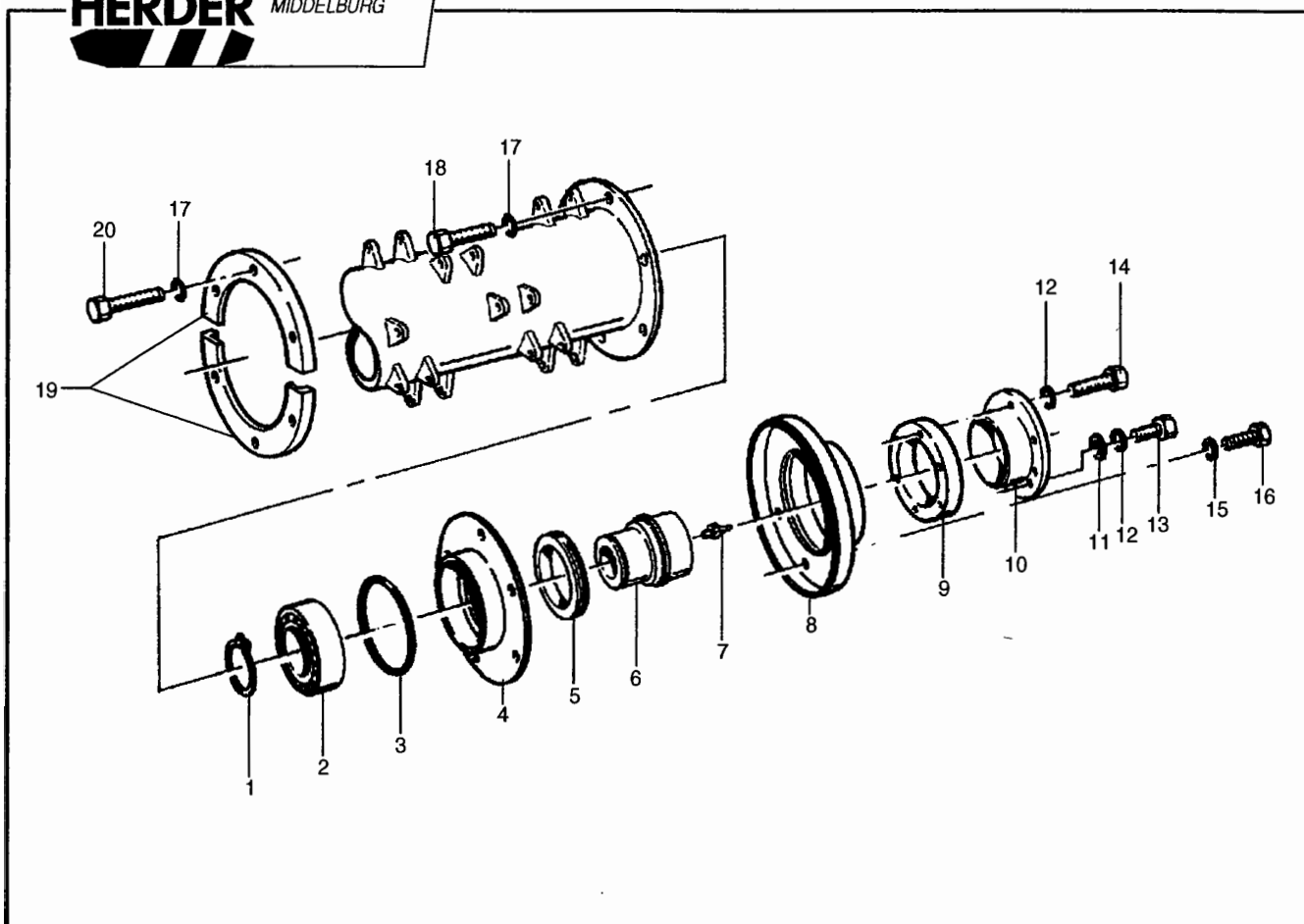




Pos. Nr.	Bestelnr.	Benaming	Aantal					
			85	100	130	150	180	225
-	-----	Rotor KMDW.85 geass. links	x					
-	-----	Rotor KMDW.100 geass. links		x				
-	0432.1154	Rotor KMDW.130 geass. links			x			
-	0432.1144	Rotor KMDW.150 geass. links				x		
-	0432.1145	Rotor KMDW.180 geass. links					x	
-	0432.1311	Rotor KMDW.225 geass. links						x
1	9572.2004	Houtklepel HK52 Herder	8	10	14	16	18	24

Zie voor overige onderdelen:  
Groep 115.26

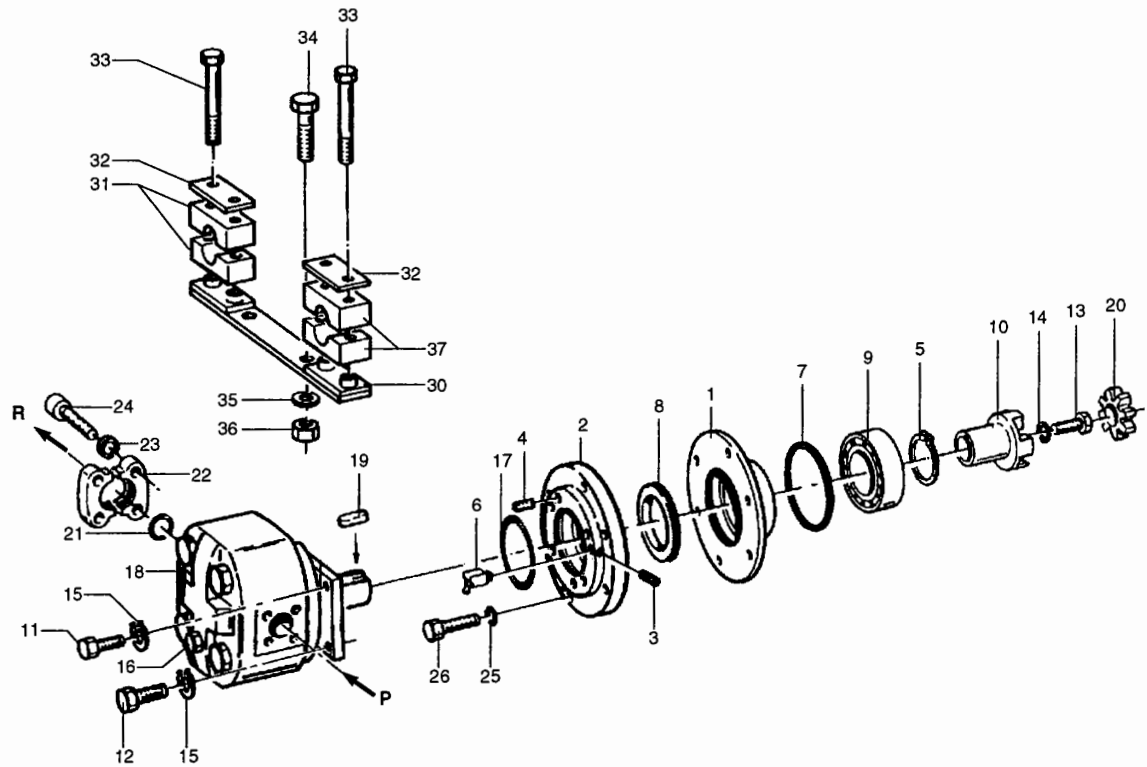




Pos. Nr.	Bestelnr.	Benaming	Aantal	1/1
-	43.11.00	Astap (niet aangedreven zijde) cpl. (pos. 1 t/m 14)	-	
1	9210.5300	Borgring A65 DIN 471	1	
2	9500.2027	Lager 3213A/C3	1	
3	9350.4360	O-ring 135x3	1	
4	2.4.253	Lagerhuis	1	
5	9351.0229	V-ring ø85	1	
6	2.2.66	Astap	1	
7	9310.0006	Smeernippel recht M8x1,25	1	
8	2.4.250	Eindplaat	1	
9	1.1.156	Conische klemring	1	
10	1.2.666	Conische klembus	1	
11	9200.1000	Sluitring SR10 DIN 125.1B	3	
12	9205.1200	Veerring VR10,2 DIN 128A	9	
13	9101.1002	Tapbout M10x16 DIN 933	3	
14	9101.1008	Tapbout M10x35 DIN 933	6	
15	9205.1400	Veerring VR12,2 DIN 128A	6	
16	9101.1202	Tapbout M12x20 DIN 933	6	
17	9205.1400	Veerring VR12,2 DIN 128A	6	
18	9101.1204	Tapbout M12x35 DIN 933	6	
	Optie :	Extra afdichting kan worden toegepast bij "Bodemfrees"-uitvoering. Bestaat uit :		
19	0061.6176	Halve ring	2	
20	9101.1205	Tapbout M12x30 DIN 933	6	

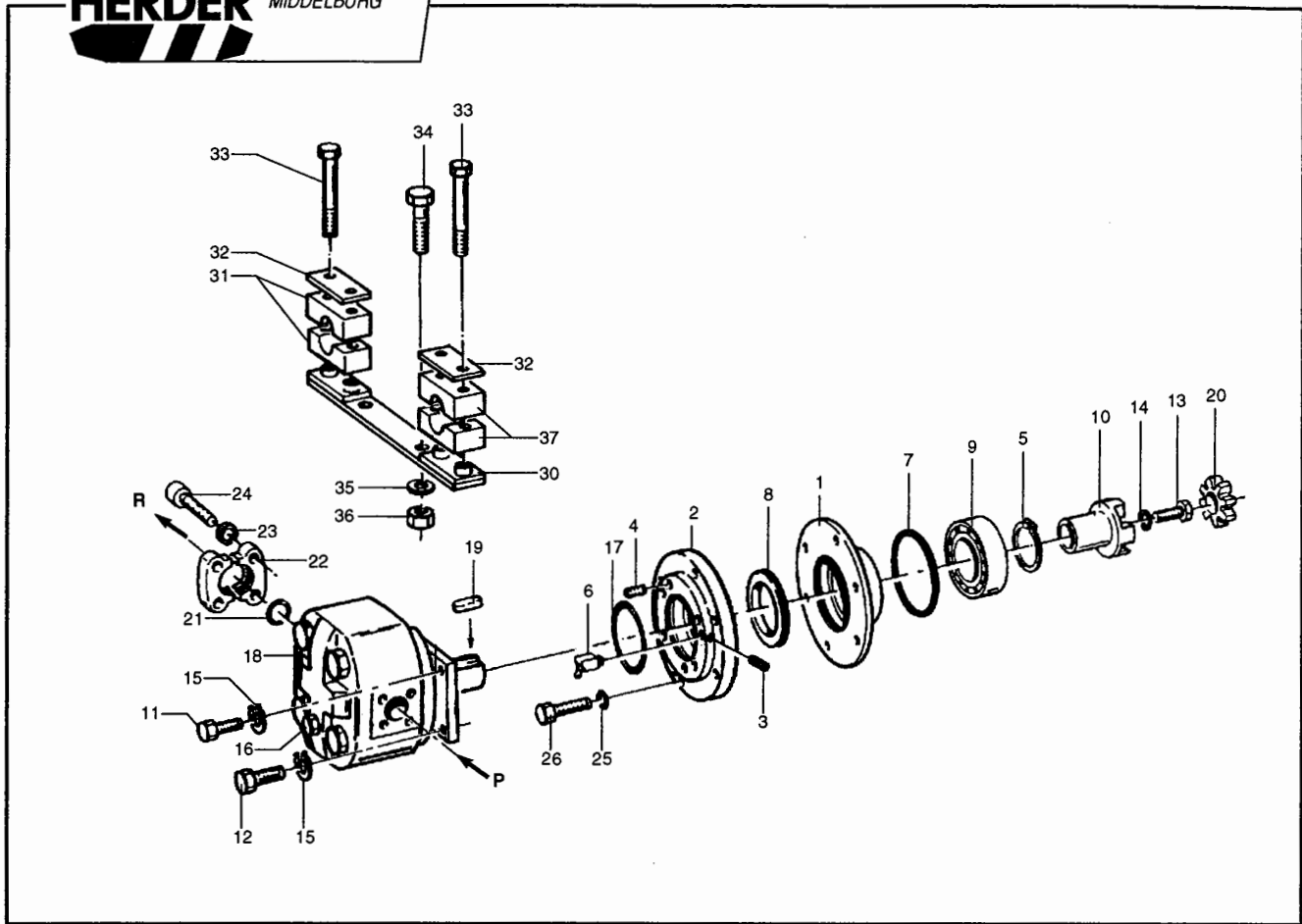






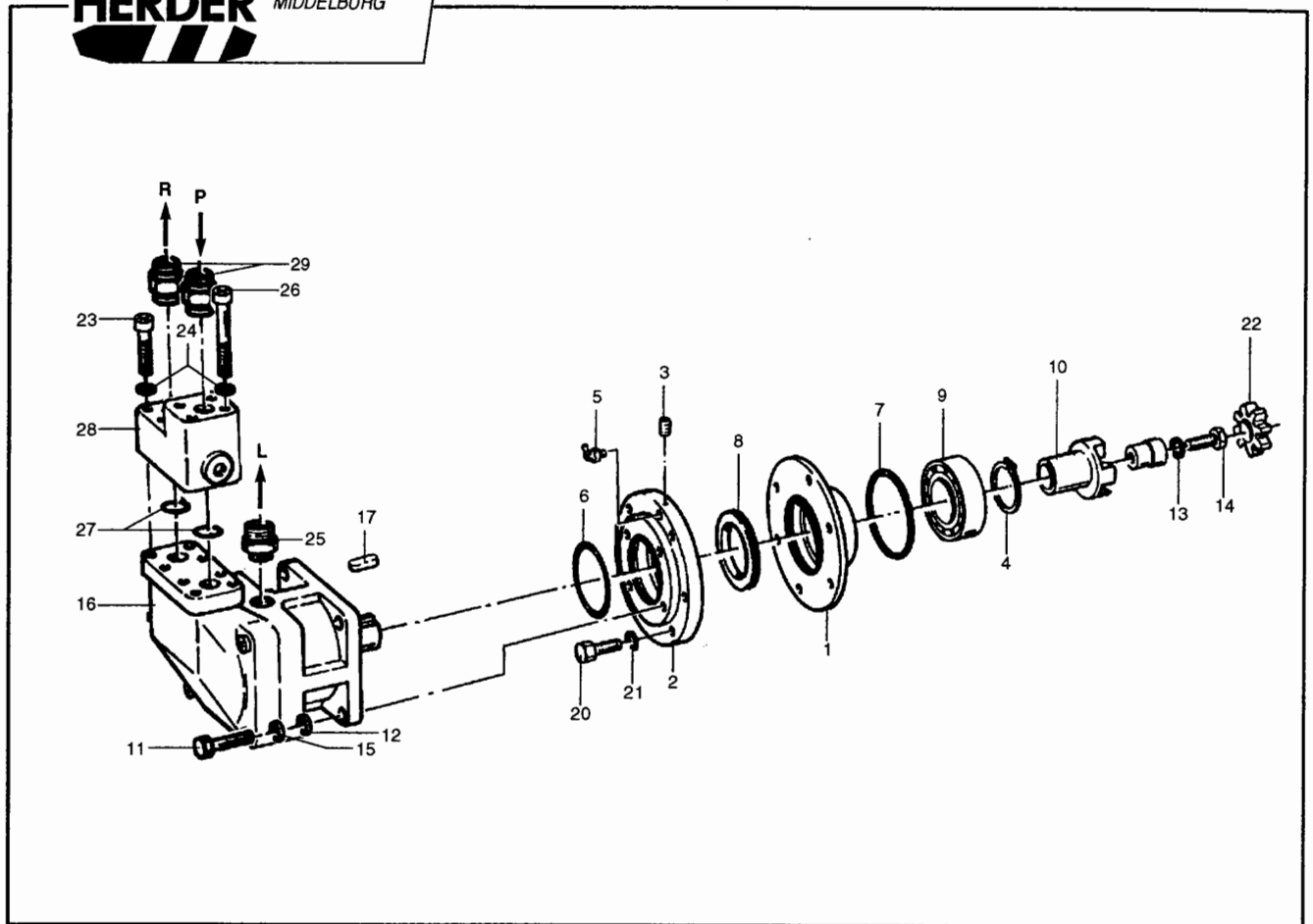
Pos. Nr.	Bestelnr.	Benaming	Aantal	1/2
-	43.12.00	Astap incl. motor (Pos. 1 t/m 19)	-	
-	0436.1002	Astap excl. motor (Pos. 1 t/m 9)	-	
-	0436.1002W	Ruilastap excl. motor (Pos. 1 t/m 9)	-	
1	2.4.254	Lagerhuis	1	
2	2.4.255	Motorbev. plaat	1	
3	9108.0602	Stelschroef M6x10 DIN 913	1	
4	9112.1202	Stelschroef M12x16 DIN 916	4	
5	9210.5300	Borgring A65 DIN 471	1	
6	9310.0203	Smeernippel schuin M8x1,25	1	
7	9350.4360	O-ring $\varnothing$ 135x3	1	
8	9351.0229	V-ring $\varnothing$ 85	1	
9	9500.2027	Lager 3213A/C3	1	
10	43.28.01	Koppelingsheft	1	
11	9101.1204	Tapbout M12x25 DIN 933	2	
12	9101.1205	Tapbout M12x30 DIN 933	2	
13	9126.0203	Bout 3/8" UNF x 2 1/4"	1	
14	9205.1100	Veerring VR3/8" DIN 128A	1	
15	9205.1400	Veerring VR12,2 DIN 128A	4	
16	9306.5201	Afsluitstop 3/8" HPS	1	
17	9350.2479	O-ring $\varnothing$ 100x2	1	
18	9412.1002	Oliemotor 58,7 cc	1	
-	9358.0006	Afdichtingsset oliemotor (18a + 18b + 18c)	-	
18a	9354.1410	Hoofd-oliekeerring 31,75x44,45x9,52	-	
18b	9354.1415	Stof-oliekeerring 31,75x50,8x6,35	-	
18c	9354.1409	Stof-oliekeerring 31,75x44,45x6,35 ; bij een hydromotor met een 2-gats montageflens	-	
19	9256.5703	Motorspie 7,94x33,65	1	
20	9510.5005	Koppelingsrubber A38 98SH Flood	1	
21	9350.4810	O-ring $\varnothing$ 32,93x3,53	2	
22	9311.4001	Haive splitflens 1" 3000 PSI	4	
23	9205.1200	Veerring VR10,2 DIN 128A	8	
24	9101.1008	Tapbout M10x35 DIN 933	8	
25	9205.1400	Veerring VR12,2 DIN 128A	5	
26	9101.1202	Tapbout M12x20 DIN 933	5	
30	43.62.02	Slangbeugelstrip	1	
31	9272.0116	Beugelset los 1x38	1	





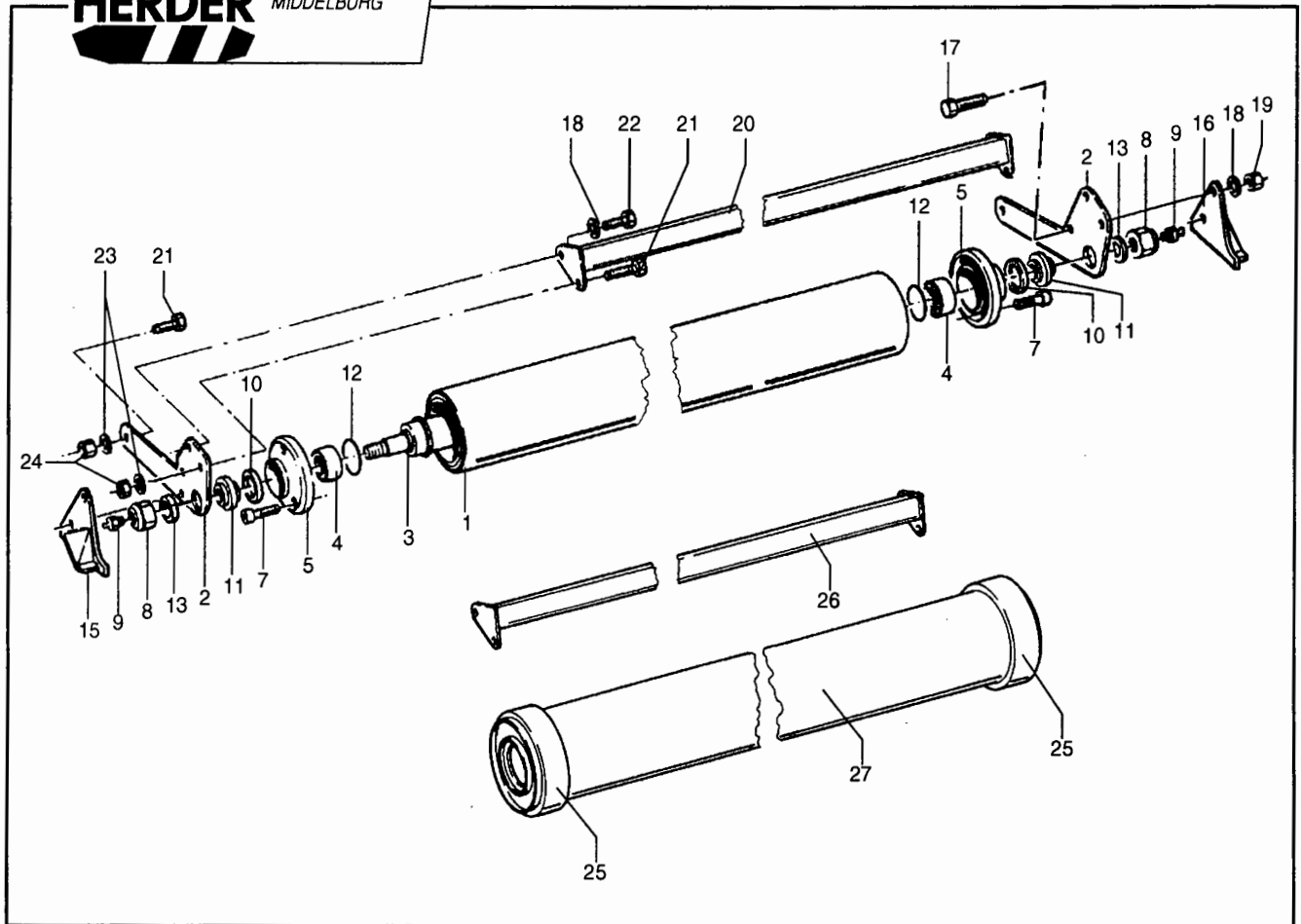
<u>Pos. Nr.</u>	<u>Bestelnr.</u>	<u>Benaming</u>	<u>Aantal</u>	<u>2/2</u>
32	9272.1104	Dekplaat 1x32-48	2	
33	9100.0606	Bout M6x60 DIN 931	4	
34	9101.1604	Tapbout M16x35 DIN 933	2	
35	9200.1400	Sluitring SR16 DIN 125.1B	2	
36	9150.1600	Moer M16 DIN 934	2	
37	9272.0115	Beugelset los 1x35	1	





Pos. Nr.	Bestelnr.	Benaming	Aantal	1/1
-	0436.1011	Astap incl. motor 350 bar cpl. (Pos. 1 t/m 17)	-	
-	0436.1015	Astap excl. motor (Pos. 1 t/m 9)	-	
1	2.4.254	Lagerhuis	1	
2	0024.0378	Motorbev. plaat	1	
3	9108.0601	Stelschroef M6x8 DIN 913	1	
4	9210.5300	Borgring A65 DIN 471	1	
5	9310.0203	Smeernippel schuin M8x1,25	1	
6	9350.4353	O-ring $\phi$ 124,5x3	1	
7	9350.4360	O-ring $\phi$ 135x3	1	
8	9351.0229	V-ring $\phi$ 85	1	
9	9500.2027	Lager 3213A/C3	1	
10	43.28.01	Koppelingshelft	1	
11	9100.1200	Bout M12x45 DIN 931	4	
12	9200.1200	Sluitering SR12 DIN 125.1B	4	
13	9205.1100	Veerring VR3/8" DIN 128A	1	
14	9126.0203	Bout 3/8" UNF x 2 1/4"	1	
15	9205.1400	Veerring VR12,2 DIN 128A	4	
16	9413.2000	Oliemotor F12 59,8 cc HD	1	
-	9358.0016	Afdichtset oliemotor	-	
17	9256.5703	Motorspie 7,94x33,65	1	
20	9105.1202	Inbusbout M12x20 DIN 912	6	
21	9206.0700	Veerring VR 12,2 DIN 7980	6	
22	9510.5008	Koppelingsrubber A38 Polyamid	1	
23	9132.0307	Inbusbout 3/8" UNC x 2"	4	
24	9206.0600	Veerring VR10,2 DIN 7980	8	
25	9300.1163	Rechte inschroefkoppeling 7/8-14 UNF-15 mm	1	
26	9132.0314	Inbusbout 3/8" UNC x 3 1/2"	4	
27	9350.4804	O-ring $\phi$ 24,99x3,53	2	
28	9420.4013	Nazuigklep cpl. 3/4" 6000 PSI (incl. pos. 27)	1	
29	9300.1039	Rechte inschroefkoppeling 1"-30 mm	2	



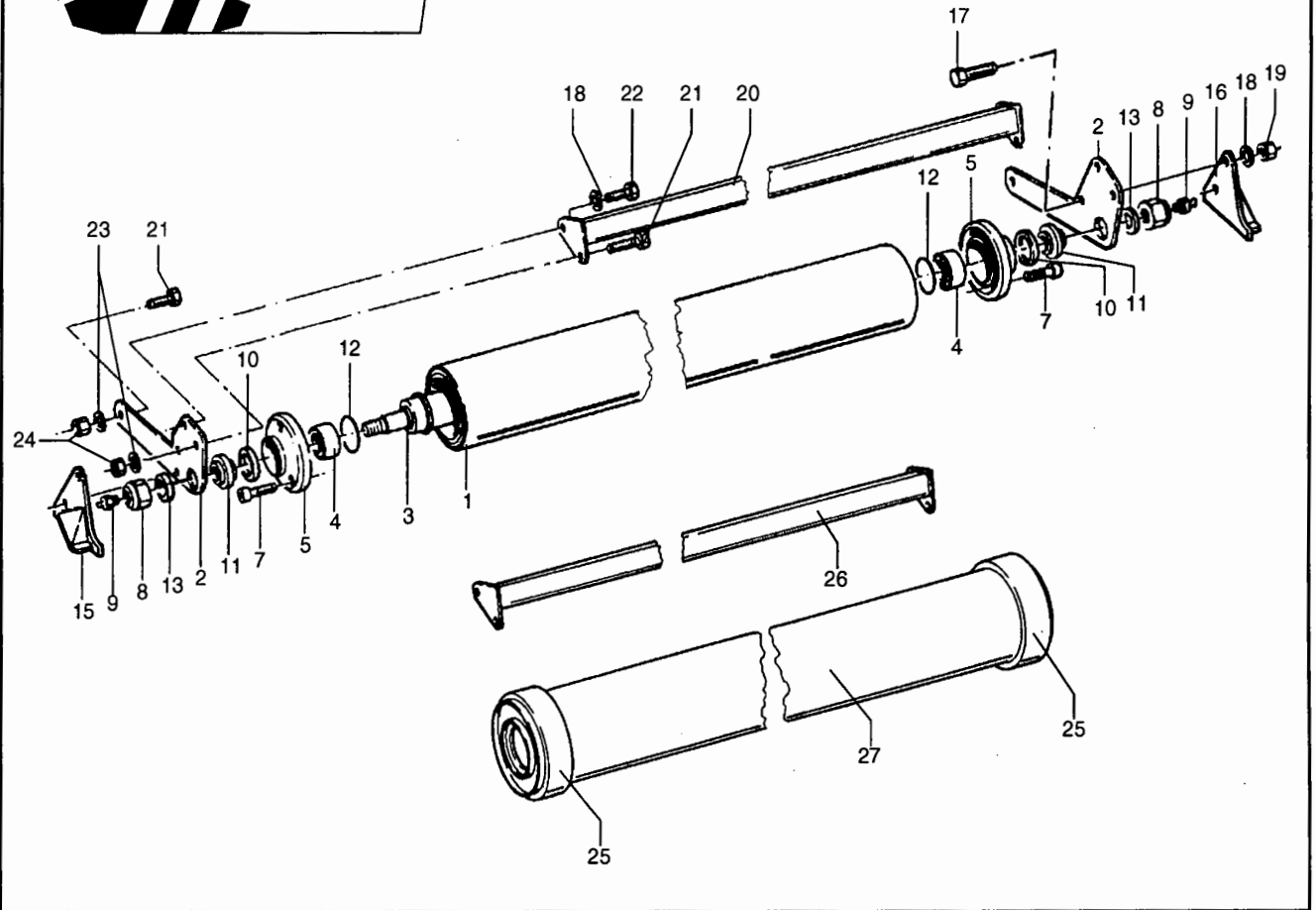


Pos. Nr.	Bestelnr.	Benaming	Aantal	1/2
-	0432.1244	Looprol KMD.85 cpl. (pos. 1 t/m 13)	-	
-	0432.1245	Looprol KMD.100 cpl. (pos. 1 t/m 13)	-	
-	0432.1247	Looprol KMD.130 cpl. (pos. 1 t/m 13)	-	
-	0432.1248	Looprol KMD.150 cpl. (pos. 1 t/m 13)	-	
-	0432.1249	Looprol KMD.180 cpl. (pos. 1 t/m 13)	-	
-	0432.1251	Looprol KMD.225 cpl. (pos. 1 t/m 13)	-	
1	0432.1226	Looprol KMD.85	1	
1	0432.1227	Looprol KMD.100	1	
1	0432.1229	Looprol KMD.130	1	
1	0432.1230	Looprol KMD.150	1	
1	0432.1231	Looprol KMD.180	1	
1	0432.1233	Looprol KMD.225	1	
2	0061.4392	Plaat looprolverstelling	2	
3	0432.1313	Looprolas KMD.85	1	
3	0432.1314	Looprolas KMD.100	1	
3	0432.1316	Looprolas KMD.130	1	
3	0432.1317	Looprolas KMD.150	1	
3	0432.1318	Looprolas KMD.180	1	
3	0432.1320	Looprolas KMD.225	1	
4	9500.2103	Lager 6308.2RS	2	
5	0024.0542	Lagerhuis	2	
7	9105.1007	Inbusbout M10x40 DIN 912	6	
8	9154.2700	Borgmoer M27 DIN 985	2	
9	9310.0006	Smeernippel recht M8x1,25	2	
10	9351.0222	V-ring ø50	2	
11	0024.0586	Bus van looprol	2	
12	9350.2473	O-ring ø85x2	2	
13	0011.0259	Zware sluitring ø28xø50x8	2	
15	0432.1175	Bescherming links	1	
16	0432.1176	Bescherming rechts	1	
17	9101.1207	Tapbout M12x40 DIN 933	4	
18	9205.1400	Veerring VR12,2 DIN 128A	6	
19	9150.1200	Moer M12 DIN 934	4	
20	43.08.04	Looprolschraper KMD.85	1	
20	43.10.04	Looprolschraper KMD.100	1	
20	43.13.04	Looprolschraper KMD.130	1	

PR  
23Jul01/W8

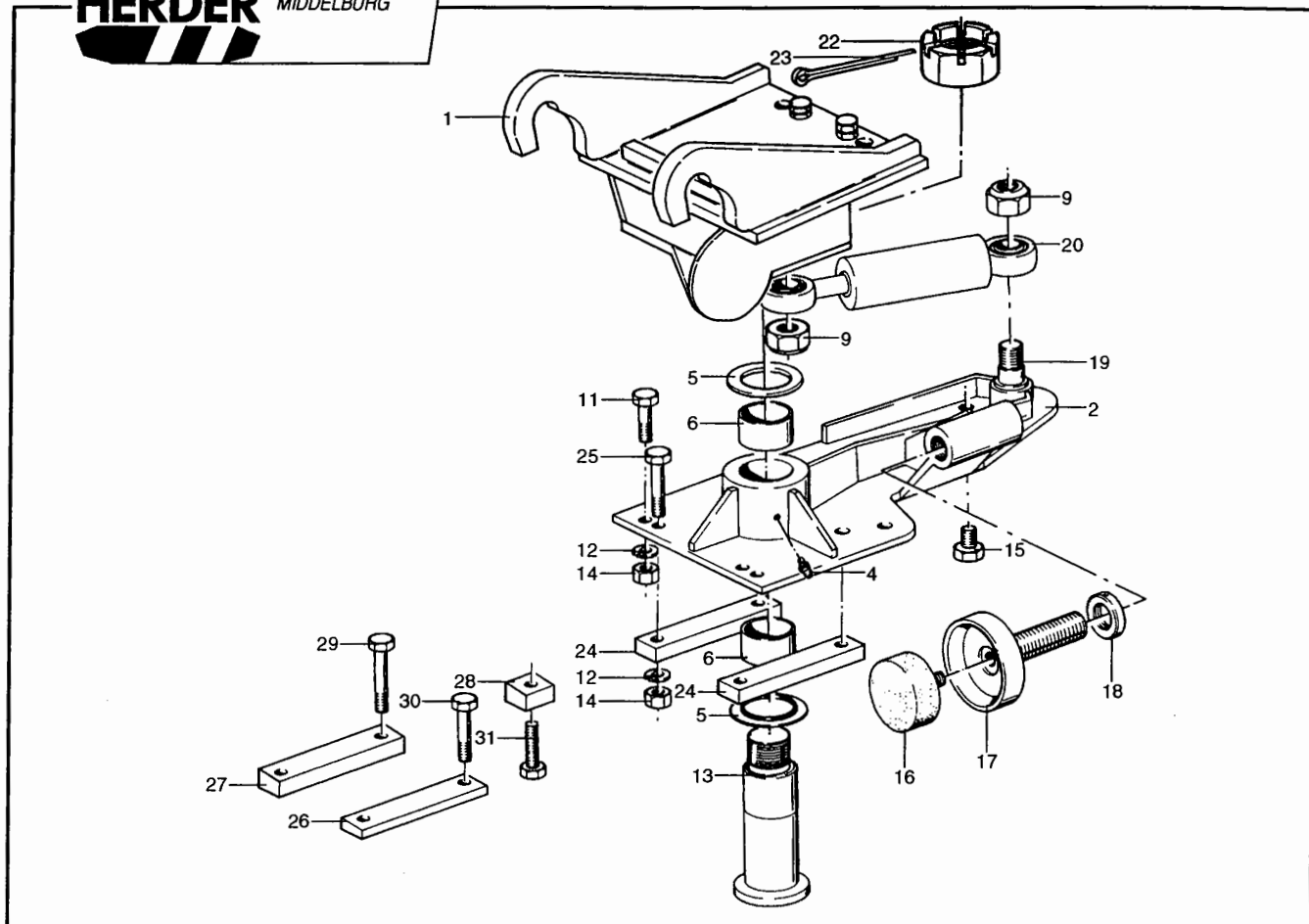






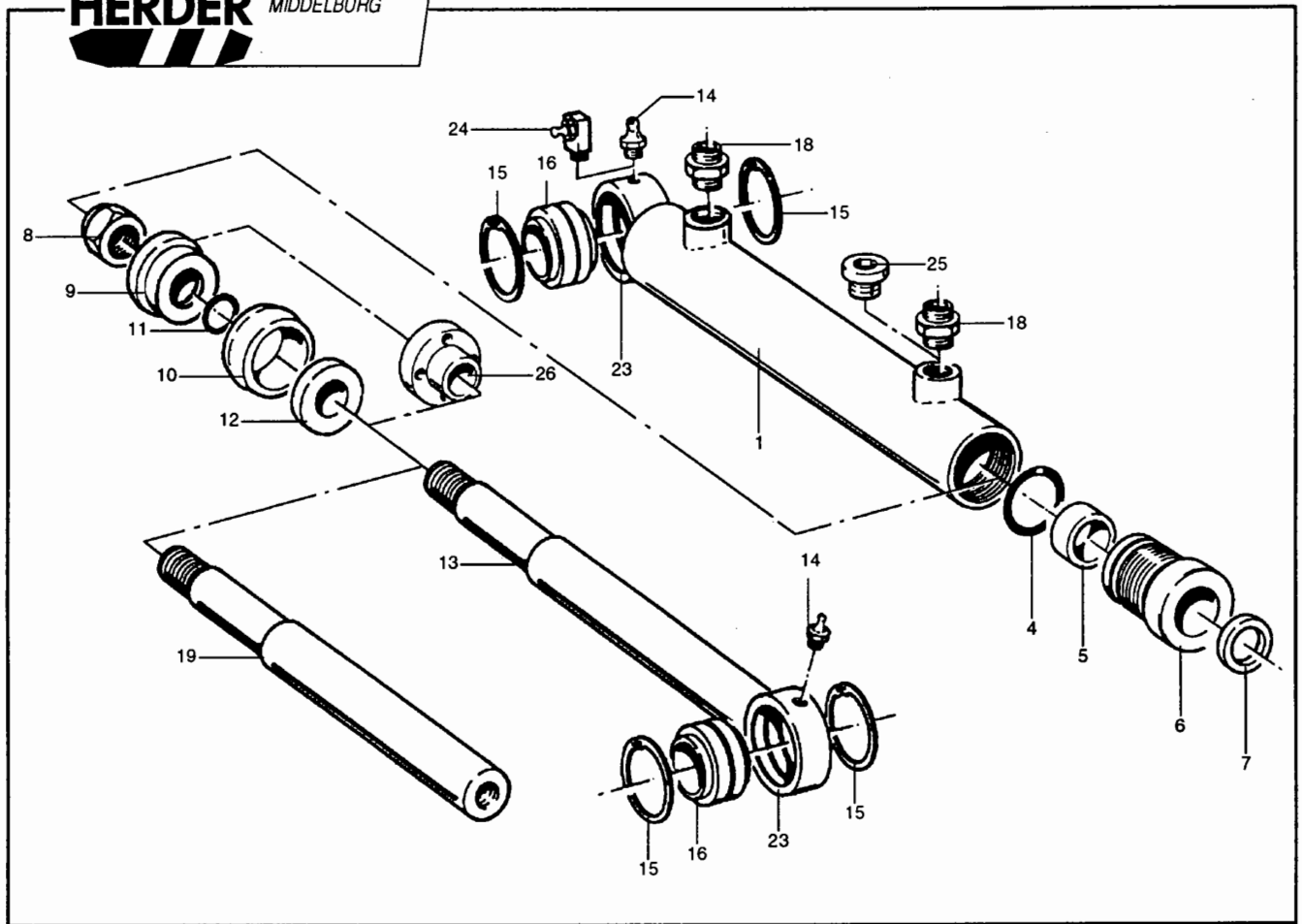
Pos. Nr.	Bestelnr.	Benaming	Aantal	2/2
20	43.15.04	Looprolschrapper KMD.150	1	
20	43.18.04	Looprolschrapper KMD.180	1	
20	43.22.04	Looprolschrapper KMD.225	1	
21	9101.1206	Tapbout M12x35 DIN 933	4	
22	9101.1202	Tapbout M12x20 DIN 933	2	
23	9200.1200	Sluistring SR12 DIN 125.1B	4	
24	9154.1200	Borgmoer M12 DIN 985	4	
25	0012.0966	Slijtband $\varnothing 140 \times \varnothing 164 \times 50$ (lasdeel)	2	
26	0432.1215	Looprolschrapper KMD.85, geschikt voor looprol met slijtbanden	1	
26	0432.1216	Looprolschrapper KMD.100, geschikt voor looprol met slijtbanden	1	
26	0432.1218	Looprolschrapper KMD.130, geschikt voor looprol met slijtbanden	1	
26	0432.1219	Looprolschrapper KMD.150, geschikt voor looprol met slijtbanden	1	
26	0432.1220	Looprolschrapper KMD.180, geschikt voor looprol met slijtbanden	1	
26	0432.1222	Looprolschrapper KMD.225, geschikt voor looprol met slijtbanden	1	
27	0432.1262	Looprol KMD.85 met slijtbanden	1	
27	0432.1263	Looprol KMD.100 met slijtbanden	1	
27	0432.1265	Looprol KMD.130 met slijtbanden	1	
27	0432.1266	Looprol KMD.150 met slijtbanden	1	
27	0432.1267	Looprol KMD.180 met slijtbanden	1	
27	0432.1269	Looprol KMD.225 met slijtbanden	1	





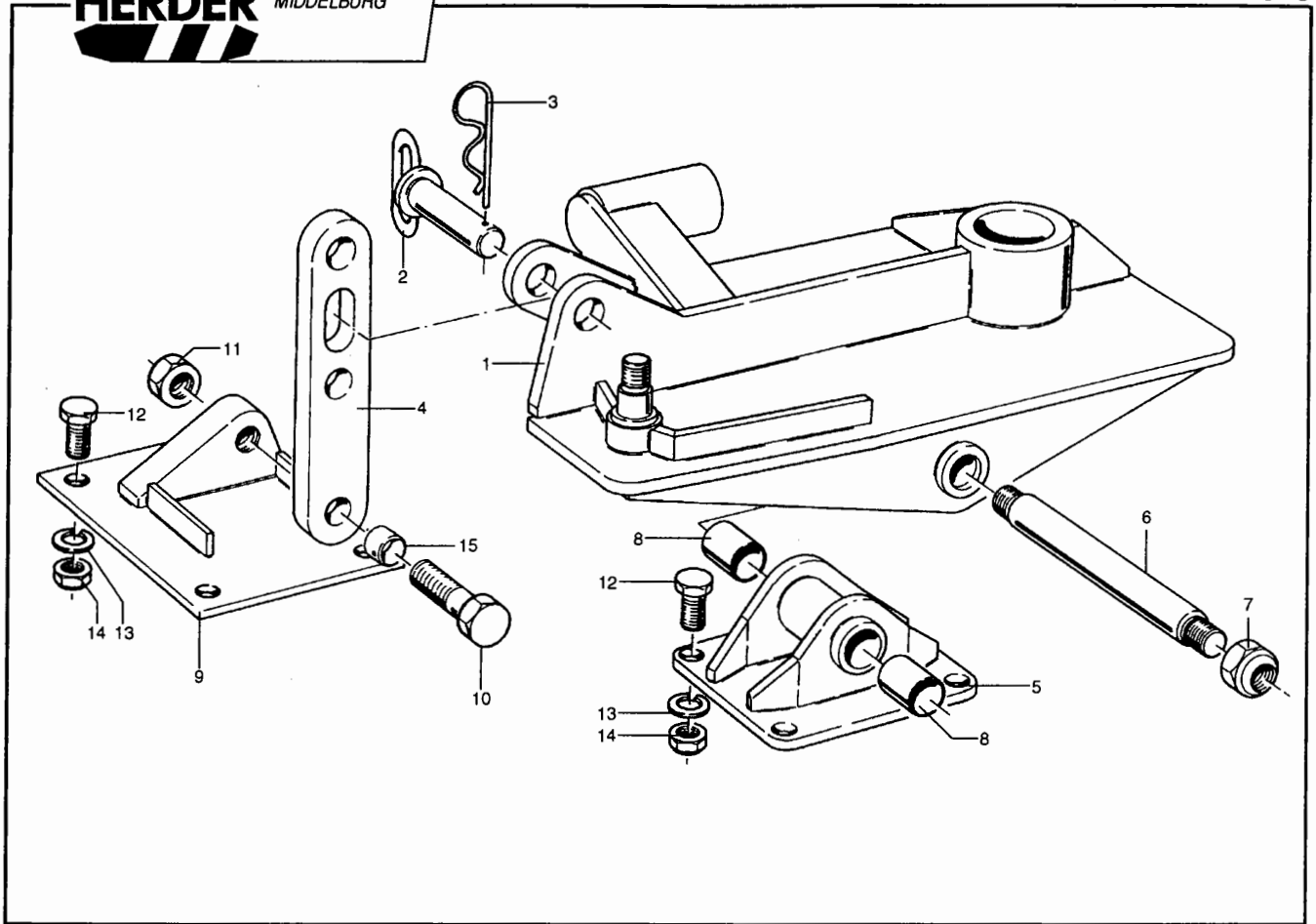
Pos. Nr.	Bestelnr.	Benaming	Aantal	1/1
-	0437.1040	Hydr. draaikop KMD.SS HD90 cpl. (getekend)	-	
-	0437.1014	Hydr. draaikop KMD.H20 HD90 cpl. (niet getekend)	-	
1	0437.1087	Bovendeel SS HD90 (getekend)	1	
1	0437.1085	Bovendeel H20 HD90 (niet getekend)	1	
2	0437.1013	Klemstuk	1	
4	9310.0006	Smeernippel recht M8x1,25	1	
5	9500.5021	Kraagschijf BS.70.DU	2	
6	9500.5019	Lagerbus PCM ø70xø75x40	2	
9	9154.3000	Borgmoer M30 DIN 985	2	
11	9101.2003	Tapbout M20x40 DIN 933	4	
12	9205.1900	Veerring VR20,2 DIN 128A	4	
13	0031.0284	Pen ø70x179	1	
14	9150.2000	Moer M20 DIN 934	4	
15	9101.2000	Tapbout M20x25 DIN 933	2	
16	0081.0358	Buffer ø100x40.M16x20	1	
17	31.30.22	Verstelbare aanslag	1	
18	1.1.02	Kontraoer	1	
19	3.1.121	Pen (lasdeel)	-	
20	2.40.29.00	Cilinder 60/32/168	1	
22	0022.0222	Kroonmoer M50x1,5	1	
23	9254.0607	Splitpen 6x100 DIN 94	1	
Nodig bij vangrailmaaiër:				
24	0051.2553	Vulstrip 50x25x220	2	
25	9100.2000	Bout M20x65 DIN 931	4	
Nodig bij schijvenmaaiër:				
26	0051.2428	Vulstrip 50x21x220	1	
27	0051.2427	Vulstrip 50x30x220	1	
28	0051.2426	Vulstrip 50x30x50	1	
29	9100.2002	Bout M20x75 DIN 931	2	
30	9100.2000	Bout M20x65 DIN 931	2	
31	9101.2006	Tapbout M20x55 DIN 933	1	





Pos. Nr.	Bestelnr.	Benaming	Aantal	1/1
-	2.40.29.00	Cilinder 60/32/168 cpl. inschroefnippels "recht" 2 x Gelenklager ø35 (Pos. : 1 t/m 18)	-	
-	57.54.00	Cilinder 60/32/168 cpl. enkelwerkend inschroefnippels "recht" 2 x Gelenklager ø35 (Pos. : 1 t/m 8, 13 t/m 18, 25, 26)	-	
-	0275.1001	Cilinder 60/32/168 cpl. inschroefnippels "recht" 1 x Gelenklager ø35 (Pos. : 1 t/m 12, 15 t/m 19, 24)	-	
-	9358.2008	Afdichtingsset (Pos. 4, 5, 7, 10, 11)	-	
1	2.40.29.02	Cilindermantel "recht" (incl. pos. 23)	1	
4	9350.4824	O-ring ø50,39x3,53	1	
5	9355.0225	Stangmanchet ø32xø40x8	1	
6	2.4.86	Cilinderdeksel ø60	1	
7	9356.0105	Vuilafstrijker ø32xø40,6x5-7	1	
8	9163.2000	Moer M20.11080	1	
9	2.4.87	Zuiger ø60	1	
10	9355.0566	Zuigermanchet ø60xø44	1	
11	9350.3217	O-ring ø19x2,5	1	
12	2.4.88	Zuigerplaat ø60	1	
13	2.40.29.03	Cilinderstang ø32 (incl. pos. 23)	1	
14	9310.0006	Smeernippel recht M8x1,25	2	
15	9211.4600	Borgring J55 DIN 472	4	
16	9500.0019	Gelenklager ø35	2	
18	9300.1007	Rechte inschroefkoppeling 1/4"-10 mm	2	
19	0022.0113	Cilinderstang ø32	1	
23	1.2.486	Cilinderroog (lasdeel)	-	
24	9310.0103	Smeernippel haaks M8x1,25	1	
25	9305.0101	Afdichtstop 1/4"	1	
26	2.4.273	Zuiger (enkelwerkend)	1	



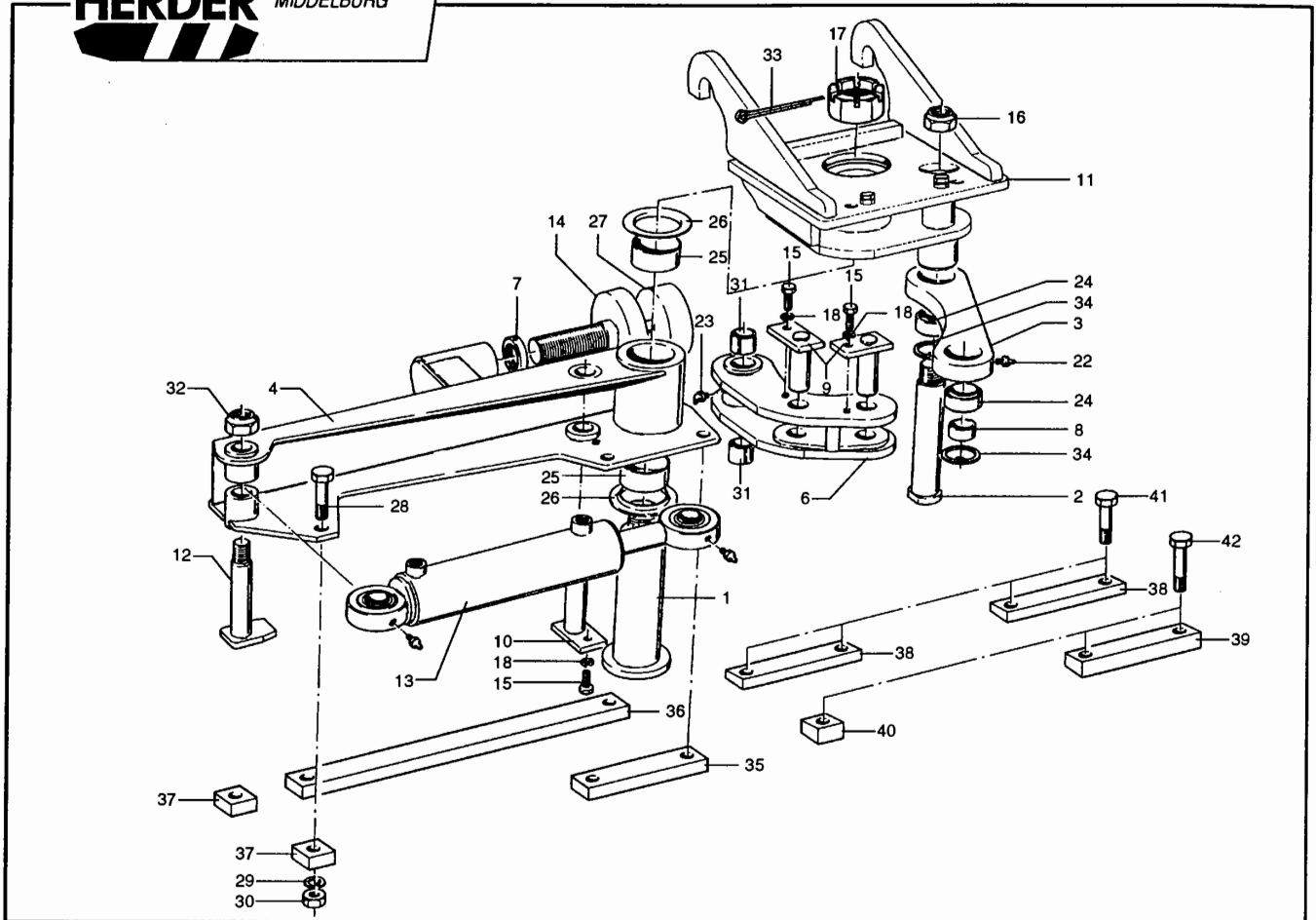


Pos. Nr.	Bestelnr.	Benaming	Aantal	1/1
-	0437.1112	Hydr. draaikop H20. HD90 met pendelophanging cpl.	-	
-	0437.1120	Hydr. draaikop SS. HD90 met pendelophanging cpl.	-	
1	0437.1111	Onderstel voor hydr. draaikop HD90 met pendelophanging	1	
2	0432.1047	Pen $\varnothing 30 \times 80$	1	
3	9255.0600	Haarspeldveer	1	
4	0061.3994	Vergrendelplaat	1	
5	0437.1011	Onderdeel pendelophanging	1	
6	3.1.76	Pen $\varnothing 40 \times 270$	1	
7	9165.1100	Borgmoer 1 1/4"	2	
8	9500.5017	Lagerbus $\varnothing 40 \times 44 \times 50$	2	
9	0437.1048	Hefboom bevestiging pendelophanging	1	
10	9100.2001	Bout M20x70 DIN 931	1	
11	9154.2000	Borgmoer M20 DIN 985	1	
12	9101.2003	Tapbout M20x40 DIN 933	8	
13	9205.1900	Veerring VR20,2 DIN 128A	8	
14	9150.2000	Moer M20 DIN 934	8	
15	9503.0501	Spanbus $\varnothing 20 \times 24 \times 20$	1	

Zie voor overige onderdelen groep 110.01

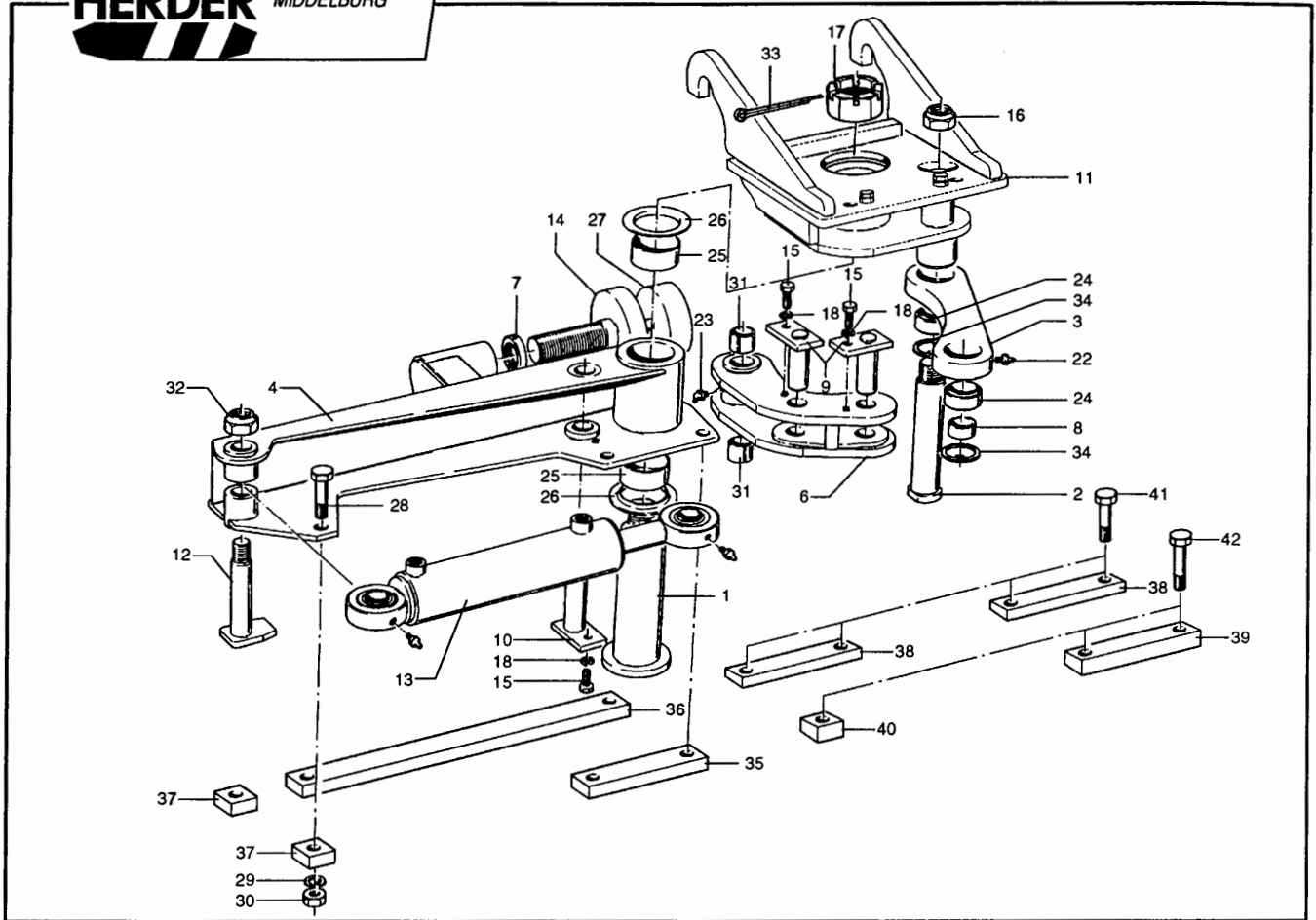






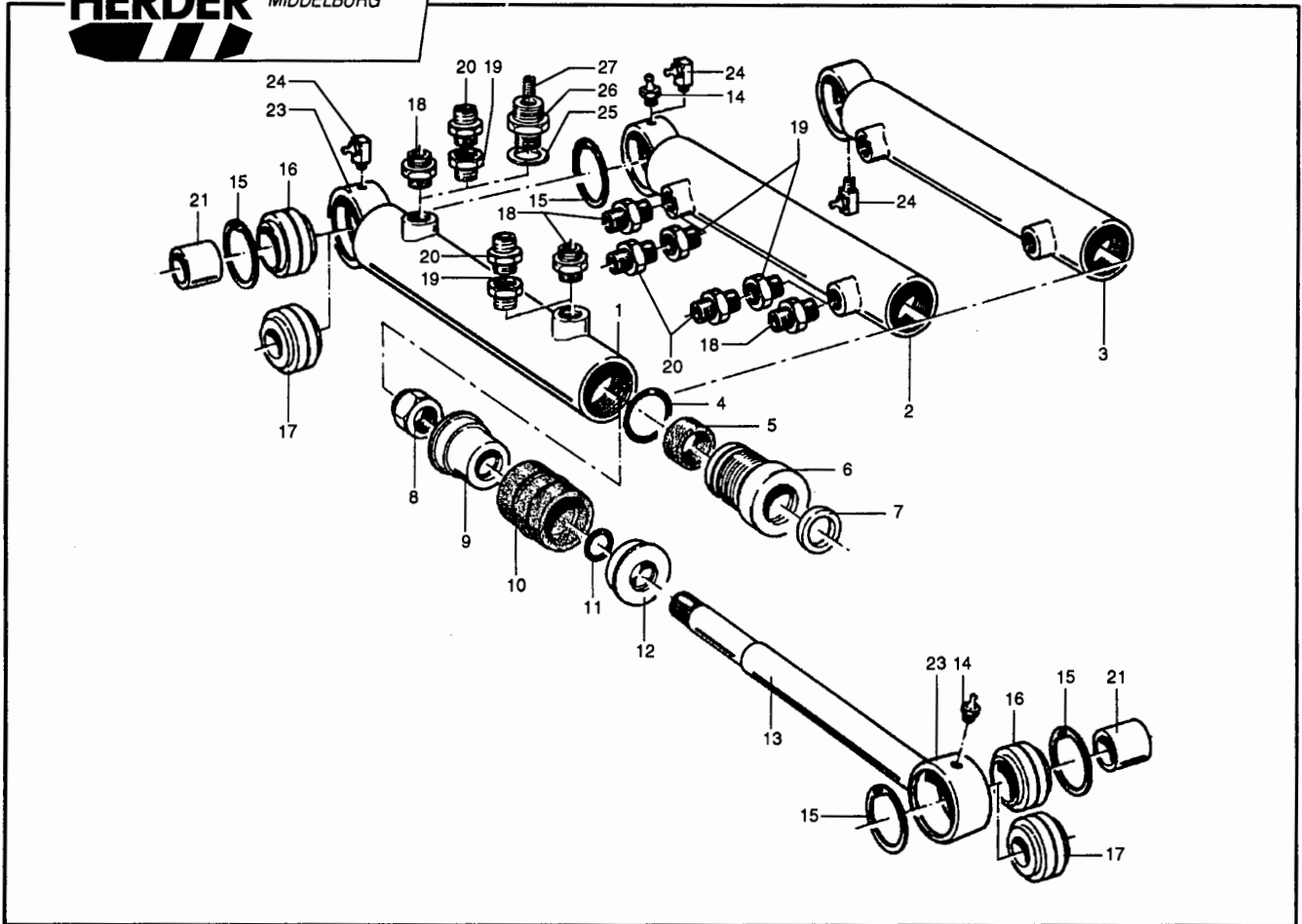
Pos. Nr.	Bestelnr.	Benaming	Aantal	1/2
-	0437.1041	Hydr. draaikop KMD.SS HD180 (getekend)	-	
-	0437.1005	Hydr. draaikop KMD.H20 HD180 (niet getekend)	-	
1	0031.0267	Pen $\varnothing 70 \times 218$	1	
2	0031.0187	Pen $\varnothing 40 \times 165$	1	
3	0061.2484	Duwstuk	1	
4	0437.1002	Onderstel	1	
6	0437.1004	Gaffelstuk	1	
7	1.1.02	Kontraoer	1	
8	1.2.134	Hulpbus $\varnothing 30 \times \varnothing 40 \times 30$	1	
9	14.50.04	Pen $\varnothing 30 \times 85$	2	
10	2.23.11	Pen $\varnothing 30 \times 135$	1	
11	0437.1088	Bovendeel snelsluiting (getekend)	1	
11	0437.1086	Bovendeel H20 (niet getekend)	1	
12	2.26.02	Pen $\varnothing 30 \times 130$	1	
13	0435.1001	Cilinder 70/40/246 cpl.	1	
14	31.30.22	Verstelbare aanslag	1	
15	9101.0807	Tapbout M8x25 DIN 933	3	
16	9154.3000	Borgmoer M30 DIN 985	1	
17	0022.0222	Kroonmoer M50x1,5	1	
18	9205.1000	Veerring VR8,2 DIN 128A	3	
22	9310.0006	Smeernippel recht M8x1,25	3	
23	9310.0203	Smeernippel schuin M8x1,25	1	
24	9500.0004	Gelenklager $\varnothing 40$	2	
25	9500.5019	Lagerbus $\varnothing 70 \times \varnothing 75 \times 40$	2	
26	9500.5021	Kraagschijf BS.70.DU	2	
27	9550.0003	Buffer $\varnothing 100 \times 40 \times M16 \times 40$	1	
28	9100.2000	Bout M20x65 DIN 931	7	
29	9205.1900	Veerring VR20,2 DIN 128A	7	
30	9150.2000	Moer M20 DIN 934	7	
31	9503.1404	Spanbus $\varnothing 30 \times \varnothing 38 \times 30$	2	
32	9165.3000	Borgmoer 1"W	1	
33	9254.0607	Splitpen 6x100 DIN 94	1	
34	9211.5100	Borgring J62 DIN 472	2	
35	0051.2553	Vulstrip 50x25x220	1	
36	0051.2554	Vulstrip 50x25x580	1	
37	0051.2771	Vulstrip 50x25x50	2	





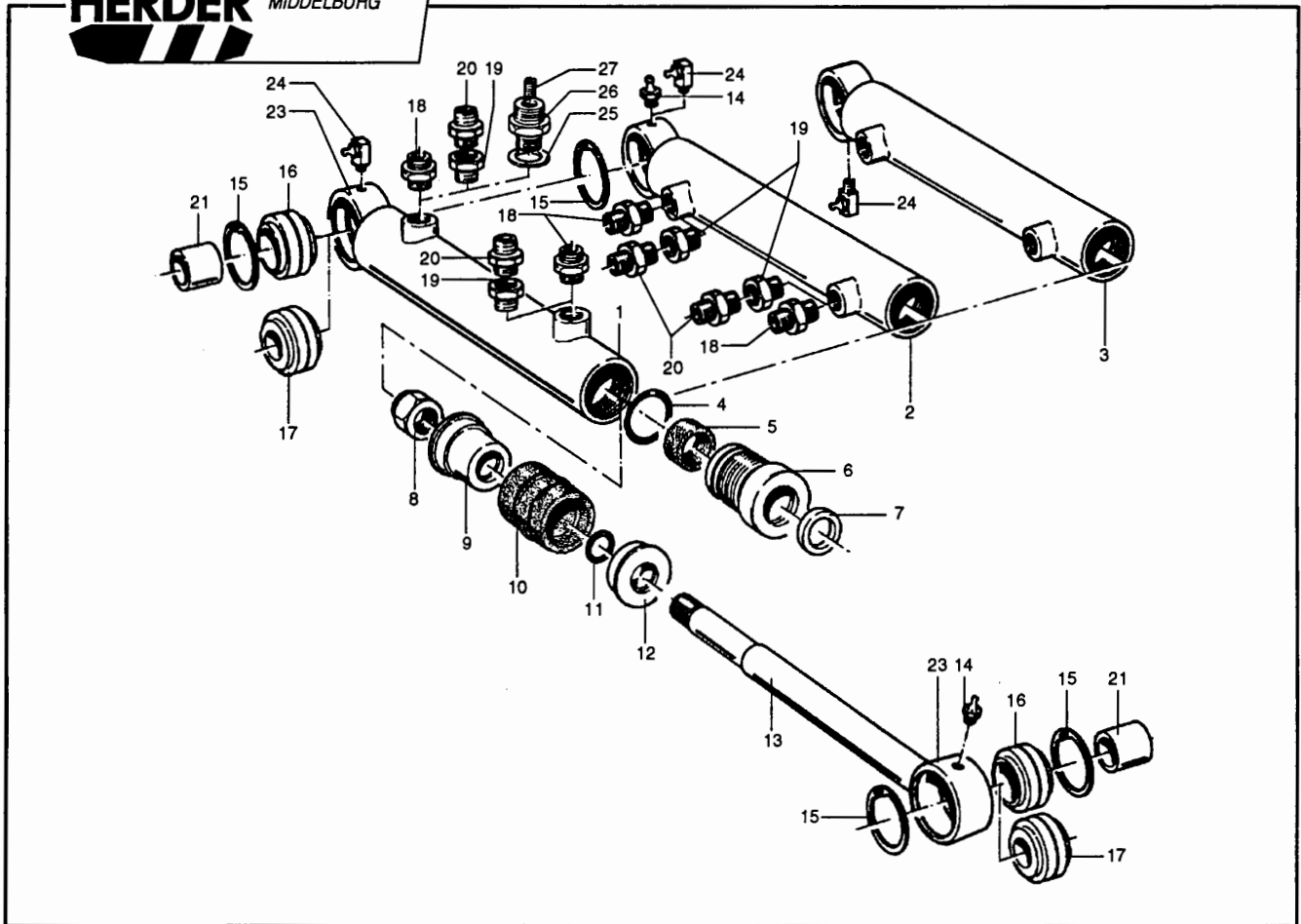
Pos. Nr.	Bestelnr.	Benaming	Aantal	2/2
		Nodig bij schijvenmaaier:		
38	0051.2428	Vulstrip 50x21x220	2	
39	0051.2427	Vulstrip 50x30x220	1	
40	0051.2426	Vulstrip 50x30x50	1	
41	9100.2000	Bout M20x65 DIN 931	4	
42	9100.2002	Bout M20x75 DIN 931	3	





Pos. Nr.	Bestelnr.	Benaming	Aantal	1/2
-	19.54.00	Cilinder 70/40/246 cpl. inschroefnippels "recht" 2x Gelenklager $\varnothing$ 40 2x Hulpbus $\varnothing$ 30 (pos.: 1, 4 t/m 16, 18, 21, 24)	-	
-	0275.1002	Cilinder 70/40/246 cpl. inschroefnippels "recht" 2x Gelenklager $\varnothing$ 40 (pos.: 1, 4 t/m 16, 18, 24 t/m 27)	-	
-	2.34.00	Cilinder 70/40/246 cpl. inschroefnippels "haaks" 2x Gelenklager $\varnothing$ 40 2x Hulpbus $\varnothing$ 30 (pos.: 2, 4 t/m 16, 18, 21, 24)	-	
-	0435.1001	Cilinder 70/40/246 cpl. inschroefnippels "haaks" 2x Gelenklager $\varnothing$ 40 2x Hulpbus $\varnothing$ 30 (pos.: 2, 4 t/m 16, 19 t/m 21)	-	
-	0945.1001	Cilinder 70/40/246 cpl. inschroefnippels "haaks" 2x Gelenklager $\varnothing$ 40 1x Hulpbus $\varnothing$ 30, stangzijde (pos.: 2, 4 t/m 16, 18, 21, 24)	-	
-	0685.1005	Cilinder 70/40/246 cpl. inschroefnippels "haaks" 2x Gelenklager $\varnothing$ 35 (pos.: 3 t/m 15, 17, 18, 24)	-	
-	9358.2006	Afdichtingsset (pos.: 4, 5, 7, 10, 11)	-	

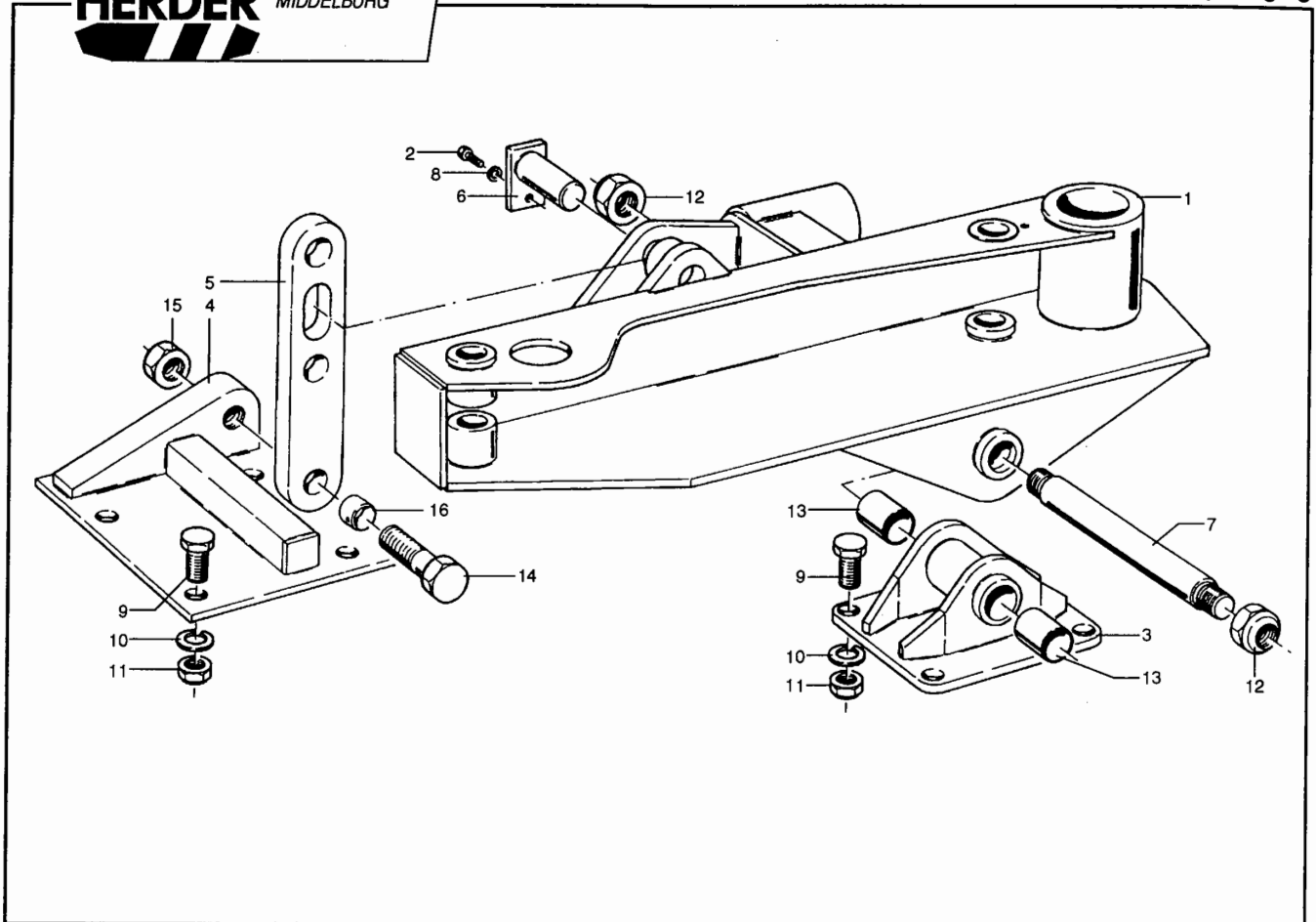




Pos. Nr.	Bestelnr.	Benaming	Aantal	2/2
1	19.54.01	Cilindermantel "recht" (incl. pos. 23)	1	
2	2.34.01	Cilindermantel "haaks" (incl. pos. 23)	1	
3	0685.1006	Cilindermantel "haaks" (incl. pos. 23)	1	
4	9350.4835	O-ring 61,93x3,53	1	
5	9355.0250	Manchet $\varnothing 40 \times \varnothing 50 \times 11$	1	
6	2.4.74	Cilinderdeksel	1	
7	9356.0108	Vuilafstrijker $\varnothing 40 \times \varnothing 48 \times 5-7$	1	
8	9154.3000	Borgmoer M30 DIN 985	1	
9	2.4.70	Zuiger $\varnothing 70$	1	
10	9355.0425	Zuigermanchet $\varnothing 70$	1	
11	9350.3424	O-ring 29,82x2,62	1	
12	2.4.71	Zuigerplaat $\varnothing 70$	1	
13	2.34.02	Zuigerstang $\varnothing 40$ (incl. pos. 23)	1	
14	9310.0006	Smeernippel recht M8x1,25	2	
15	9211.5100	Borgring J62 DIN 472	4	
16	9500.0004	Gelenklager $\varnothing 40$	2	
17	9500.0003	Gelenklager $\varnothing 35$	2	
18	9300.1014	Inschroefkoppeling 1/2"-15 mm	2	
19	9300.4411	Draadverloopstuk 1/2"-1/4"	2	
20	9300.1007	Inschroefkoppeling 1/4"-10 mm	2	
21	1.2.134	Hulpbus $\varnothing 30-\varnothing 35$	2	
23	1.2.31	Lassoog (lasdeel)	-	
24	9310.0103	Smeernippel haaks M8x1,25	1	
25	9352.0170	Afdichtring 1/2"	1	
26	0041.0180	Smoringsnippel	1	
27	9310.1108	Sproeier 1/16 NPTFx0,8 mm	1	



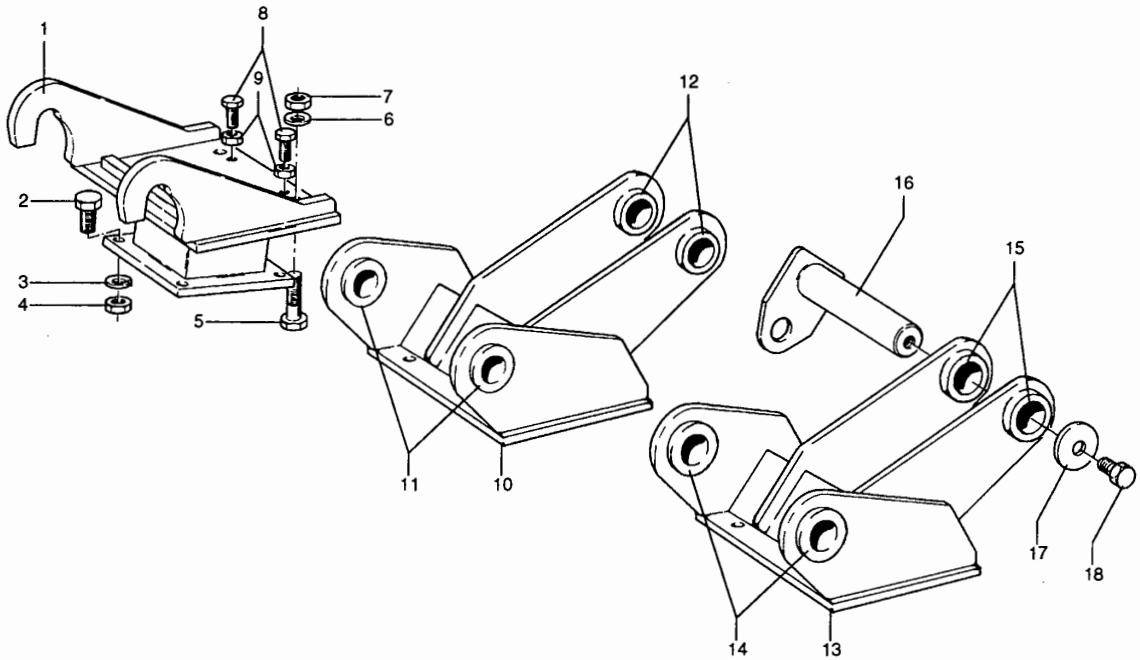




Pos. Nr.	Bestelnr.	Benaming	Aantal	1/1
-	0437.1121	Hydr. draaikop SS HD180 met pendelophanging cpl.	-	
-	0437.1103	Hydr. draaikop H20 HD180 met pendelophanging cpl.	-	
1	0437.1102	Onderstel voor hydr. draaikop HD180 met pendelophanging	1	
2	9101.0807	Bout M8x25 DIN933	1	
3	0437.1011	Onderdeel pendelophanging	1	
4	0437.1081	Hefboom bevestiging pendelophanging	1	
5	0061.5020	Hefboom	1	
6	14.50.04	Pen $\varnothing 30 \times 85$	1	
7	3.1.76	Pen $\varnothing 40 \times 270$	1	
8	9205.1000	Veerring VR8,2 DIN 128A	1	
9	9101.2003	Tapbout M20x40 DIN 933	8	
10	9205.1900	Veerring VR20,2 DIN 128A	8	
11	9150.2000	Moer M20 DIN 934	8	
12	9165.1100	Borgmoer 1 1/4"	2	
13	9500.5017	Lagerbus $\varnothing 40 \times \varnothing 44 \times 50$	2	
14	9100.2001	Bout M20x70 DIN 931	1	
15	9154.2000	Borgmoer M20 DIN 985	1	
16	9503.0501	Spanbus $\varnothing 20 \times \varnothing 24 \times 20$	1	

Zie voor overige onderdelen groep 110.10





Pos. Nr.	Bestelnr.	Benaming	Aantal	1/1
1	43.26.14	Onderplaat KMD.SS	1	
2	9101.2003	Tapbout M20x40 DIN 933	4	
3	9205.1900	Veerring VR20,2 DIN 128A	4	
4	9150.2000	Moer M20 DIN 934	4	
5	9100.2003	Spanbout M20x80 DIN 931	2	
6	9200.1600	Sluitring SR20 DIN 125.1B	2	
7	9150.2000	Moer M20 DIN 934	2	
8	9101.1605	Drukbout M16x40 DIN 933	2	
9	9150.1600	Moer M16 DIN 934	2	
10	43.26.01	Ophangstuk KMD-H2O (voor pennen van ø35)	1	
11	1.2.426	Bus (lasdeel) gat ø35	-	
12	1.2.564	Bus (lasdeel) gat ø35	-	
Nodig bij Grenadier Multi Pro/Eco Pro/502/503:				
13	0437.1159	Ophangstuk KMD-H2O (voor pennen van ø40)	1	
14	0012.1542	Bus (lasdeel) gat ø40	-	
15	0012.1540	Bus (lasdeel) gat ø40	-	
16	1152.1012	Pen 40x130	1	
17	0024.0651	Ring ø17xø56x6	1	
18	9101.1602	Tapbout M16x25 DIN 933	1	

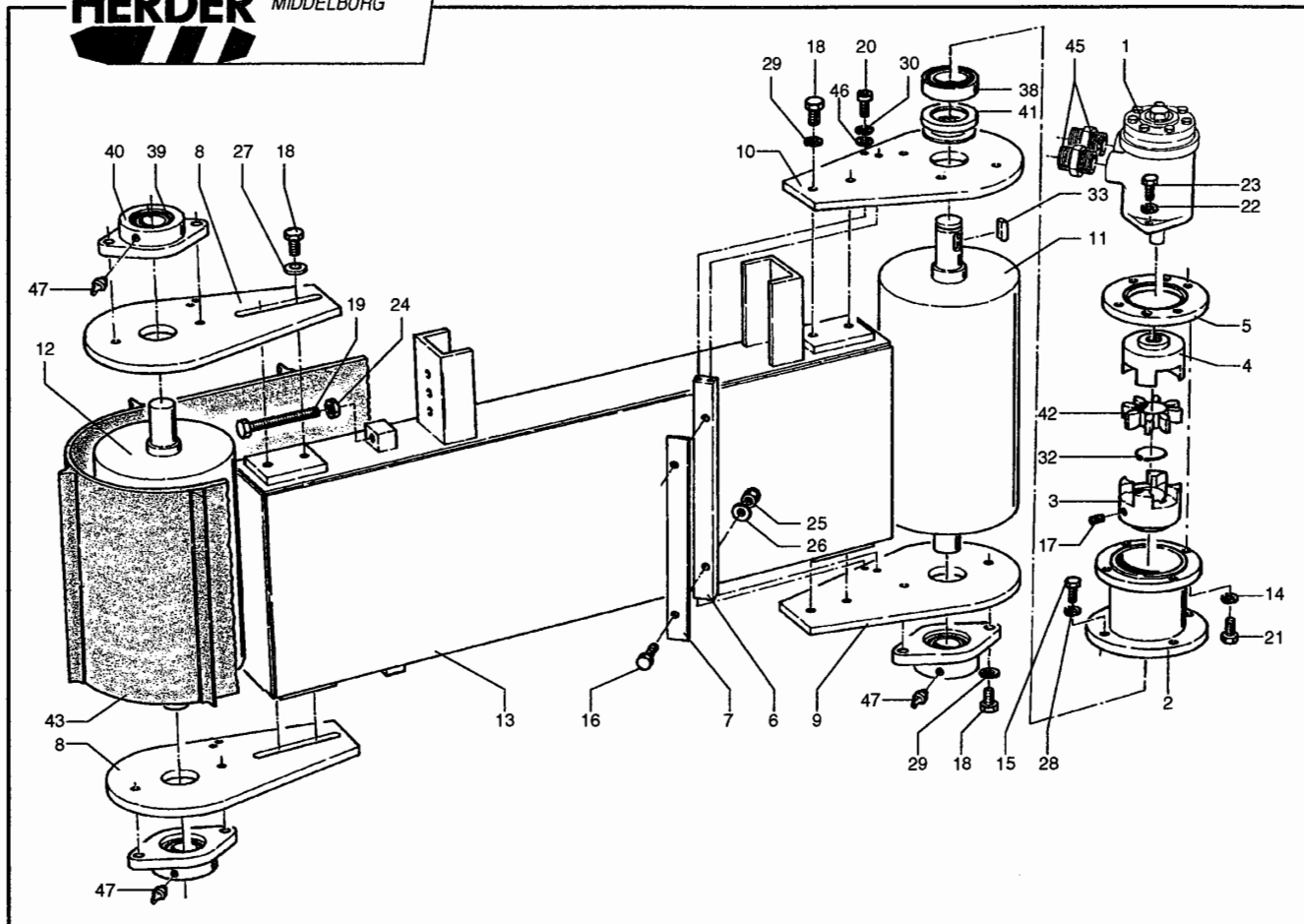




HERDER BV  
MACHINEFABRIEK  
MIDDELBURG

Groep 112.02

Transportband 1,0m, 1,3m, 1,5m, 1,8m en 2,25m



Pos. Nr.	Bestelnr.	Benaming	Aantal					1/2
			100	130	150	180	225	
-	0492.1127	Transportband unit 1,0 m cpl.	1					
-	0492.1006	Transportband unit 1,3 m cpl.		1				
-	0492.1009	Transportband unit 1,5 m cpl.			1			
-	0492.1022	Transportband unit 1,8 m cpl.				1		
-	0492.1023	Transportband unit 2,25 m cpl.					1	
1	9413.1101	Oliemotor 32 cc as ø25 mm	1	1	1	1	1	
2	0023.0301	Koppelingshuis	1	1	1	1	1	
3	0024.0339	Koppelingshelft rotzijde	1	1	1	1	1	
4	0024.0551	Koppelingshelft motorzijde	1	1	1	1	1	
5	0024.0422	Flensplaat	1	1	1	1	1	
6	0051.2387	Mesrug van rol schraper	2	2	2	2	2	
7	0053.0243	Mes voor transportrol	2	2	2	2	2	
8	0061.3015	Bevestigingsplaat (verstelbaar)	2	2	2			
	0061.3438	Bevestigingsplaat (verstelbaar)				2	2	
9	0061.3016	Plaat (niet-aangedreven zijde)	1	1	1	1	1	
10	0061.3017	Plaat (aangedreven zijde)	1	1	1	1	1	
11	0492.1003	Aandrijfrol transportband	1	1	1	1	1	
12	0492.1007	Rol t.b.v. transportband	1	1	1	1	1	
13	0492.1123	Frame 1,0 m	1					
	0492.1005	Frame 1,3 m		1				
	0492.1008	Frame 1,5 m			1			
	0492.1020	Frame 1,8 m				1		
	0492.1021	Frame 2,25 m					1	
14	9206.0500	Veerring VR8,1 DIN 7980	4	4	4	4	4	
15	9101.0806	Tapbout M8x22 DIN 933	4	4	4	4	4	
16	9101.0807	Tapbout M8x25 DIN 933	4	4	4	4	4	
17	9112.0803	Stelschroef M8x16 DIN 916	2	2	2	2	2	
18	9101.1006	Tapbout M10x25 DIN 933	14	14	14	14	14	
19	9101.1213	Tapbout M12x70 DIN 933	2	2	2			
	9101.1215	Tapbout M12x80 DIN 933				2	2	
20	9105.0605	Inbusbout M6x20 DIN 912	8	8	8	8	8	
21	9105.0805	Inbusbout M8x25 DIN 912	4	4	4	4	4	
22	9205.1400	Veerring VR12,2 DIN 128A	2	2	2	2	2	
23	9101.1206	Tapbout M12x35 DIN 933	2	2	2	2	2	
24	9150.1200	Moer M12 DIN 934	2	2	2	2	2	

PR  
12Dec02/W12

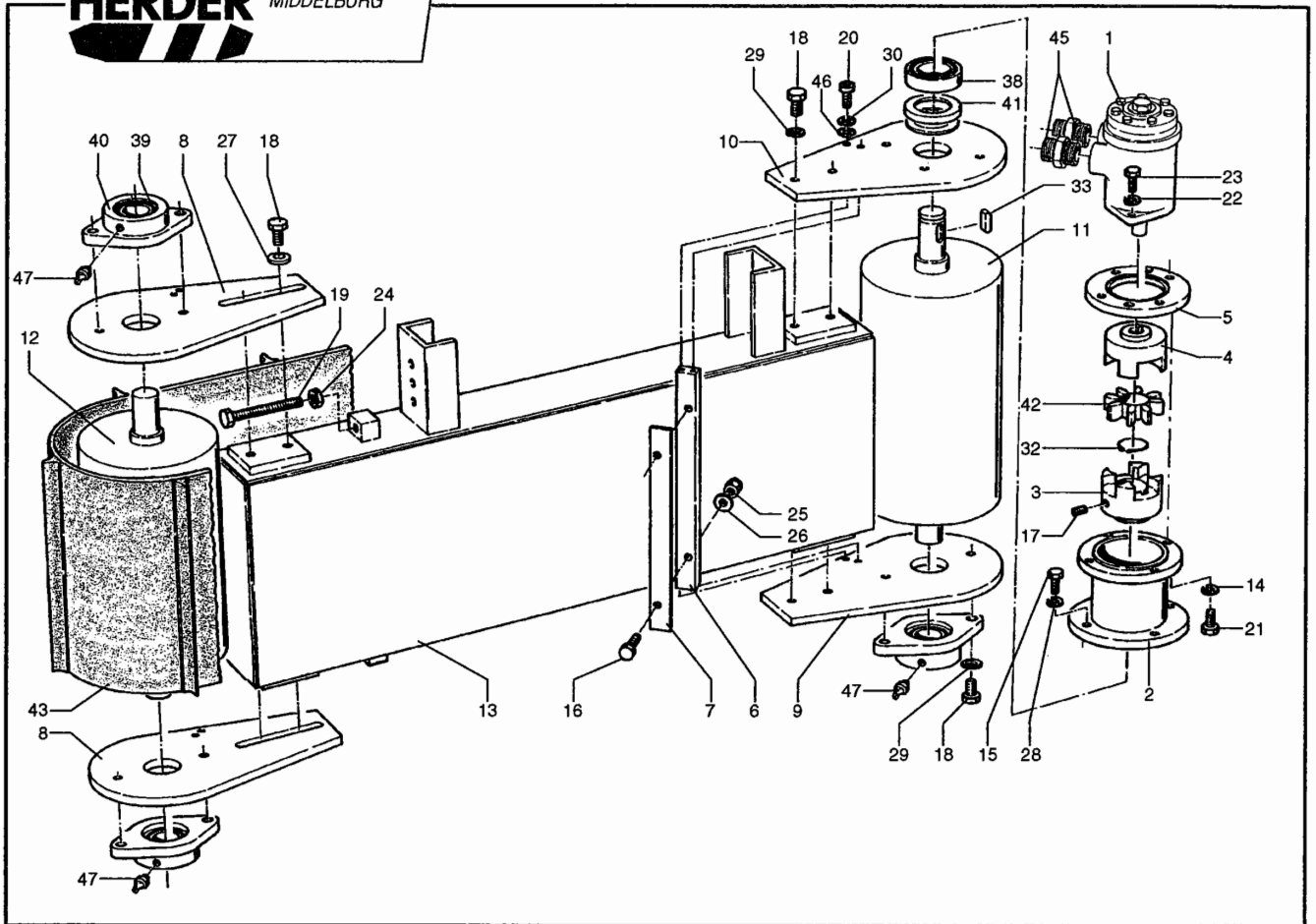




HERDER BV  
MACHINEFABRIEK  
MIDDELBURG

Groep 112.02

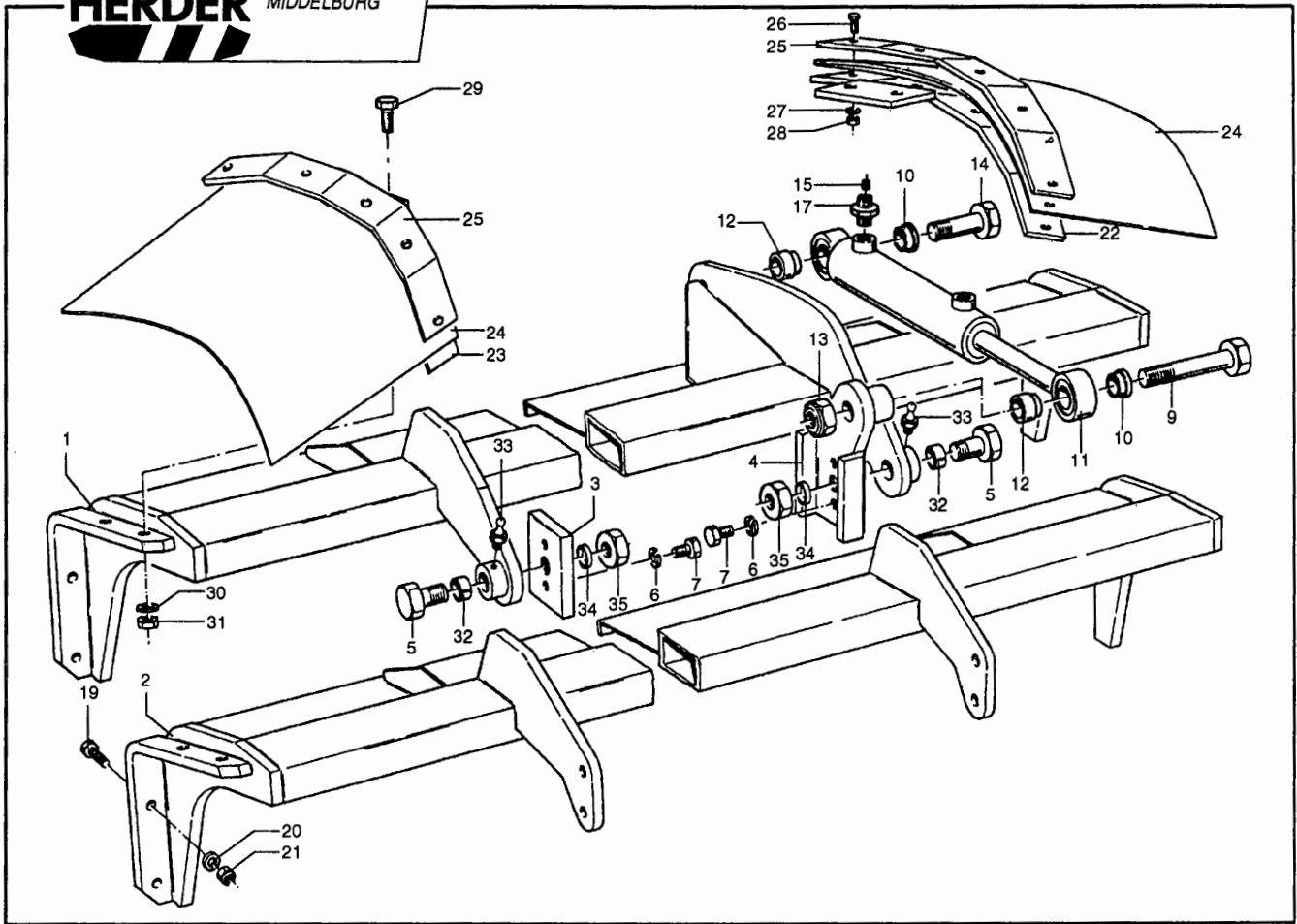
Transportband 1,0m, 1,3m, 1,5m, 1,8m en 2,25m



Pos. Nr.	Bestelnr.	Benaming	Aantal				
			100	130	150	180	225
25	9154.0800	Borgmoer M8 DIN 985	4	4	4	4	4
26	9200.0900	Sluistring SR8 DIN 125.1B	4	4	4	4	4
27	9202.1500	Zware sluitring SR10 DIN 7349	4	4	4	4	4
28	9205.1000	Veerring VR8,2 DIN 128A	4	4	4	4	4
29	9205.1200	Veerring VR10,2 DIN 128A	14	14	14	14	14
30	9206.0300	Veerring VR6,1 DIN 7980	8	8	8	8	8
32	9210.2700	Borgring A30 DIN 471	1	1	1	1	1
33	9256.0801	Spie 8x7x25	1	1	1	1	1
38	9500.2052	Lager 6206.2RS1	1	1	1	1	1
39	9500.2070	Lager YAR206.2RF	3	3	3	3	3
40	9501.0012	Lagerhuis FYTB506M	3	3	3	3	3
41	9501.2061	Labyrinthring Z206	1	1	1	1	1
42	9510.5013	Koppelingsrubber A28 64 D-H groen	1	1	1	1	1
43	9590.0220	Transportband groen 1,0 m	1				
	9590.0221	Transportband groen 1,3 m		1			
	9590.0222	Transportband groen 1,5 m			1		
	9590.0223	Transportband groen 1,8 m				1	
	9590.0224	Transportband groen 2,25 m					1
45	9300.1014	Inschroefkoppeling 1/2"-15 mm	2	2	2	2	2
46	9200.0600	Sluistring SR6 DIN 125.1B	8	8	8	8	8
47	9310.0001	Smeernippel recht M6	3	3	3	3	3

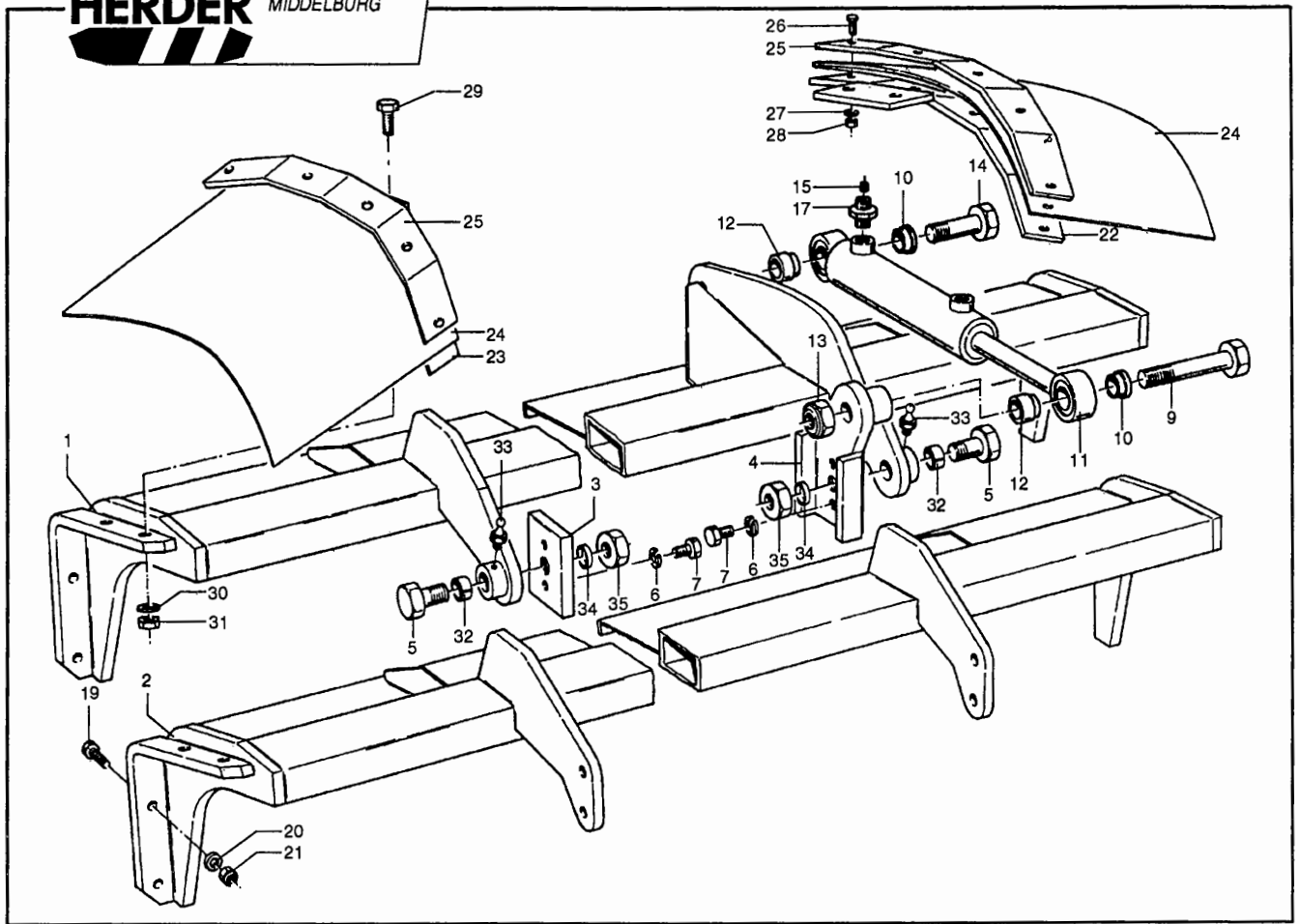






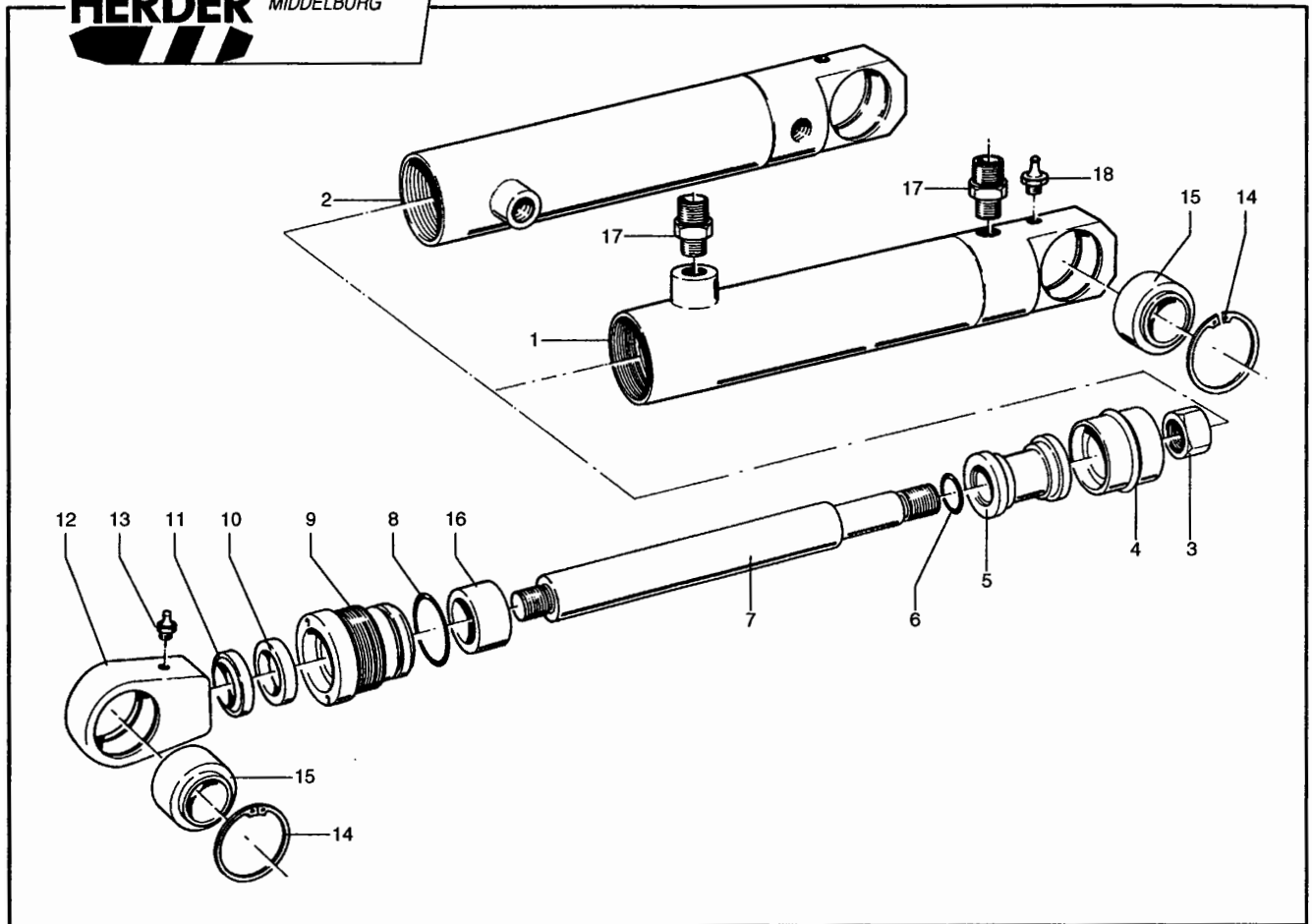
Pos. Nr.	Bestelnr.	Benaming	Aantal				
			100	130	150	180	225
1	0492.1124	Ophangstuk hydr. opklapbaar TK 100	1				
1	0492.1084	Ophangstuk hydr. opklapbaar TK 130		1			
1	0492.1076	Ophangstuk hydr. opklapbaar TK 150			1		
1	0492.1085	Ophangstuk hydr. opklapbaar TK 180				1	
1	0492.1086	Ophangstuk hydr. opklapbaar TK 225					1
2	0492.1126	Ophangstuk vast TRB 100	1				
2	0492.1079	Ophangstuk vast TRB 130		1			
2	0492.1080	Ophangstuk vast TRB 150			1		
2	0492.1081	Ophangstuk vast TRB 180				1	
2	0492.1083	Ophangstuk vast TRB 225					1
3	0061.3086	Bevestigingsplaat	1	1	1	1	1
4	0492.1013	Scharnierlip	1	1	1	1	1
5	9100.2003	Bout M20x65 DIN 931	2	2	2	2	2
6	9206.0600	Veerring VR10,2 DIN 7980	4	4	4	4	4
7	9105.1003	Inbusbout M10x20 DIN 912	4	4	4	4	4
9	9100.2007	Bout M20x110 DIN 931	1	1	1	1	1
10	1.2.760	Bus ø25xø20	2	2	2	2	2
11	54.20.10.00	Cilinder 40/25/100 cpl.	1	1	1	1	1
12	1.2.764	Bus ø25xø20	2	2	2	2	2
13	9154.2000	Borgmoer M20 DIN 985	1	1	1	1	1
14	9101.2007	Tapbout M20x60 DIN 933	1	1	1	1	1
15	9310.1108	Sproeier 1/16 NPTFx0,8 mm	1	1	1	1	1
17	0081.0610	Inschroefkoppeling v. smoring 1/4"-10 mm	1	1	1	1	1
19	9101.1206	Tapbout M12x35 DIN 933	4	4	4	4	4
20	9202.1600	Zware sluitring SR12 DIN 7349	4	4	4	4	4
21	9154.1200	Borgmoer M12 DIN 985	4	4	4	4	4
22	0492.1091	Beugel v. rubberflap rechts	1	1	1	1	1
23	0492.1078	Beugel v. rubberflap links	1	1	1	1	1
24	0082.0209	Rubber flap	2	2	2	2	2
25	0051.3480	Klemstrip	2	2	2	2	2
26	9100.0600	Tapbout M6x30 DIN 931	10	10	10	10	10
27	9200.0600	Sluitring SR6 DIN 125.1B	10	10	10	10	10
28	9150.0600	Moer M6 DIN 934	10	10	10	10	10
29	9101.0808	Tapbout M8x30 DIN 933	4	4	4	4	4





Pos. Nr.	Bestelnr.	Benaming	Aantal				
			100	130	150	180	225
30	9205.1000	Veerring VR8,2 DIN 128A	4	4	4	4	4
31	9150.0800	Moer M8 DIN 934	4	4	4	4	4
32	9503.0501	Spanbus $\varnothing 20 \times 24 \times 20$	2	2	2	2	2
33	9310.0006	Smeernippel recht M8x1,25	2	2	2	2	2
34	0012.1580	Bus	2	2	2	2	2
35	9150.2000	Moer M20 DIN 934	2	2	2	2	2





Pos. Nr.	Bestelnr.	Benaming	Aantal	1/1
-	54.20.10.00	Cilinder 40/25/100 cpl. inschroefnippels "recht" 2 x gelenklager $\varnothing 25$ (Pos. : 1, 3 t/m 15, 17, 18)	-	
-	0545.1005	Cilinder 40/25/100 cpl. inschroefnippels "haaks" 2 x gelenklager $\varnothing 25$ (Pos. : 2 t/m 15, 17, 18)	-	
-	0545.1006	Cilinder 40/25/100 cpl. inschroefnippels "haaks" 2 x gelenklager $\varnothing 25$ met slagbegrenzingsbus 25 mm (Pos. : 2 t/m 18)	-	
-	9358.2013	Afdichtingsset (Pos. 4, 6, 8, 10, 11)	-	
1	54.20.10.01	Cilindermantel "recht"	1	
2	0545.1004	Cilindermantel "haaks"	1	
3	9150.1601	Moer M16x1,5 DIN 934	1	
4	9355.0125	Zuigermanchet $\varnothing 40 \times \varnothing 24$	1	
5	2.4.286	Zuiger $\varnothing 40$	1	
6	9350.1616	O-ring 18,1x1,6	1	
7	3.1.173	Cilinderstang $\varnothing 25$	1	
8	9350.3427	O-ring 34,59x2,62	1	
9	2.4.285	Cilinderdeksel $\varnothing 40$	1	
10	9355.0333	Stangmanchet $\varnothing 25 \times \varnothing 33 \times 6,3$	1	
11	9356.0317	Vuilafstrijker $\varnothing 25 \times \varnothing 35 \times 5-7$	1	
12	9500.0008	Gelenkkop (incl. pos. 13, 14 en 15)	1	
13	9310.0001	Smeernippel M6 180°	-	
14	9211.3400	Borgring J42 DIN 472	1	
15	9500.0001	Gelenklager $\varnothing 25$	2	
16	0012.1012	Begrenzingsbus stangzijde 25 mm lang	1	
17	9300.1007	Inschroefkoppeling 1/4"-10 mm	2	
18	9310.0006	Smeernippel M8x1,25 180°	1	