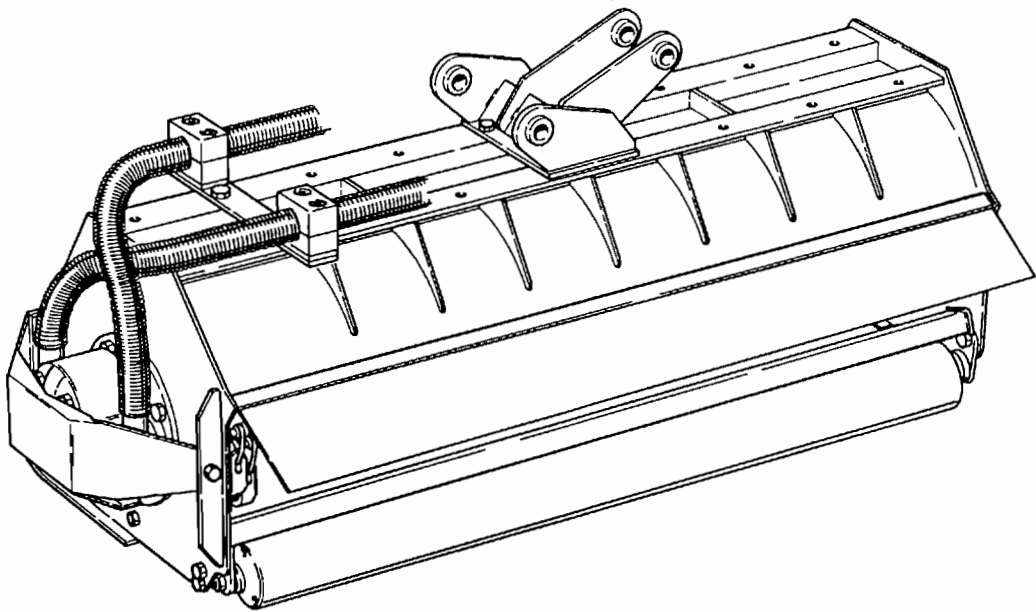


Gebruikershandleiding



Klepelmaaier KMD/KMDH

0,85/1,0/1,3/1,5/1,8/2,25 m (KMD)

1,3/1,5/1,8/2,25 m (KMDH)

Vermeld bij het bestellen van onderdelen altijd de volgende gegevens van de machine:

1. Typenummer
2. Serienummer
3. Bouwjaar

Inhoud

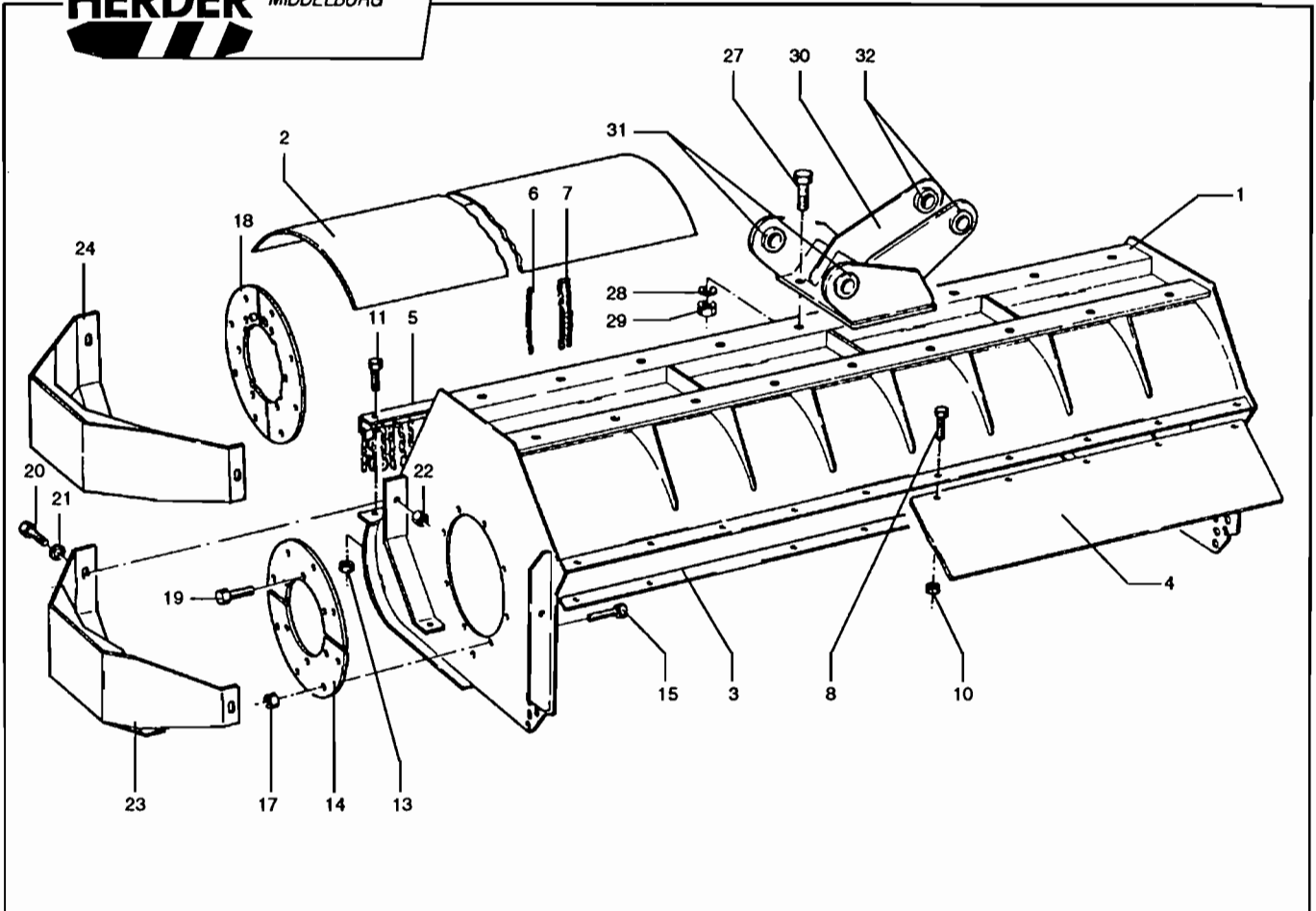
- | | | | |
|-----|-------|--------|-------------------------------------------------------------------------|
| 1. | Groep | 115.23 | Klepelmaaierframe KMD '97 |
| 2. | Groep | 115.39 | Klepelmaaierframe open voorzijde '97 |
| 3. | Groep | 115.46 | Hydraulisch bedienbare klep met één cilinder aan KMD '99 |
| | Groep | 115.47 | Hydraulisch bedienbare klep met één cilinder aan KMD met bodemfrees '99 |
| 4. | Groep | 162.03 | Cilinder 40/25/150 |
| 5. | Groep | 115.41 | Klepelmaaierframe links KMD(T) '98 |
| 6. | Groep | 115.25 | Rotor KMD klepels 30x10mm en 35x5mm '99 |
| 7. | Groep | 115.43 | Rotor KMD links, klepels 30x10 mm '98 |
| 8. | Groep | 115.40 | Rotor KMD '99, klepels 40x12mm en Ypsilon klepels |
| 9. | Groep | 115.44 | Rotor KMD links, klepels 40x12 mm '98 |
| 10. | Groep | 115.26 | Rotor KMDW '97 |
| 11. | Groep | 115.45 | Rotor KMDW links '98 |
| 12. | Groep | 115.27 | Astap (niet aangedreven zijde) KMD '97 |
| 13. | Groep | 115.28 | Astap met motor 250 bar cpl. KMD '99 |
| 14. | Groep | 115.29 | Astap met motor 350 bar cpl. KMD '97 |
| 15. | Groep | 115.30 | Looprol KMD '97 |
| 16. | Groep | 110.01 | Hydraulische draaikop HD90 |
| 17. | Groep | 163.01 | Cilinder 60/32/168 (draaikop cilinder HD90) |
| 18. | Groep | 110.02 | Hydraulische draaikop HD90 KMD met pendelophanging |
| 19. | Groep | 110.10 | Hydraulische draaikop HD180 |
| 20. | Groep | 164.01 | Cilinder 70/40/246 (draaikop cilinder HD180) |
| 21. | Groep | 110.11 | Hydraulische draaikop HD180 KMD met pendelophanging |
| 22. | Groep | 125.00 | Herder snelsluiting |



HERDER BV
MACHINEFABRIEK
MIDDELBURG

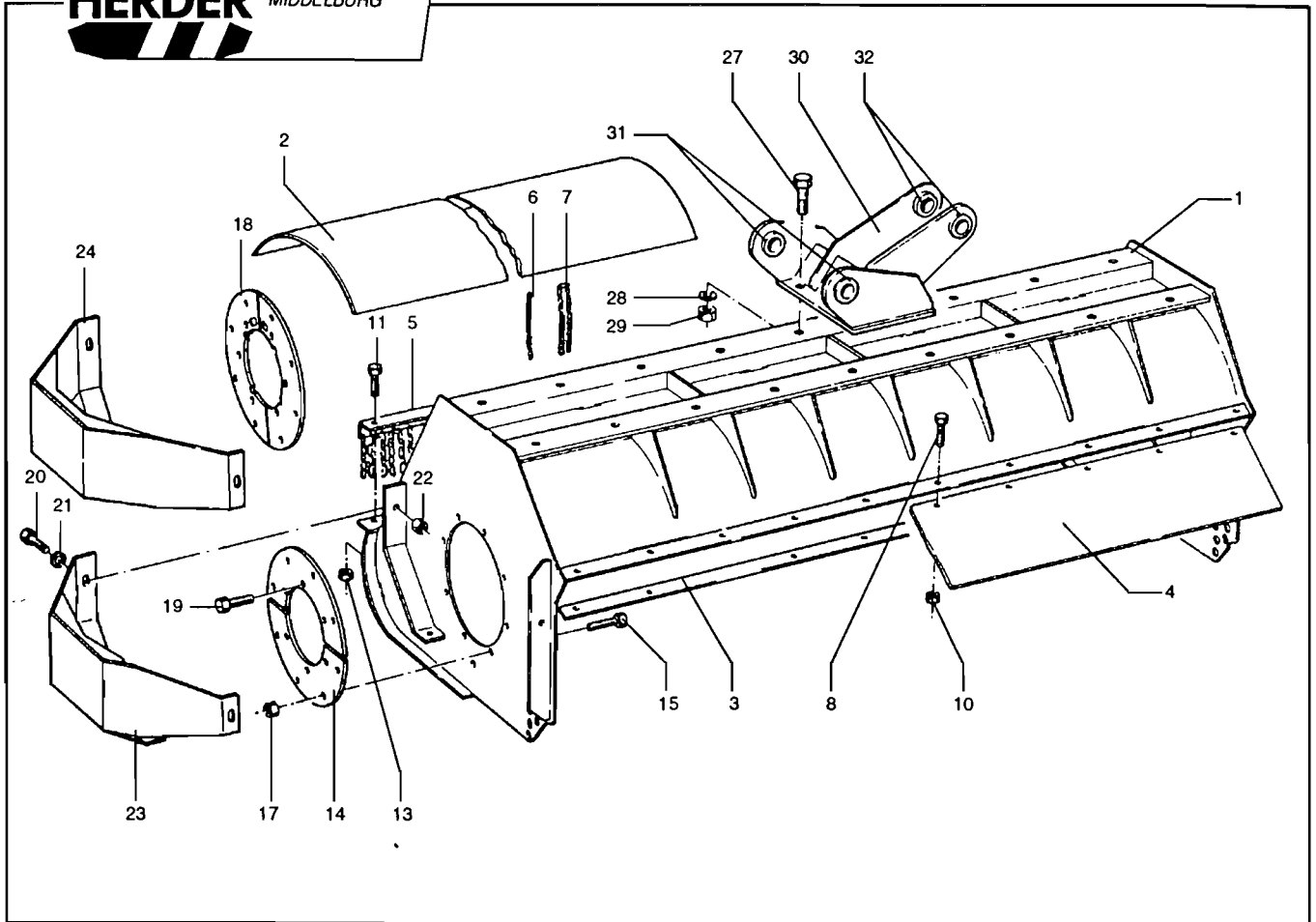
Groep 115.23

Klepelaarframe KMD

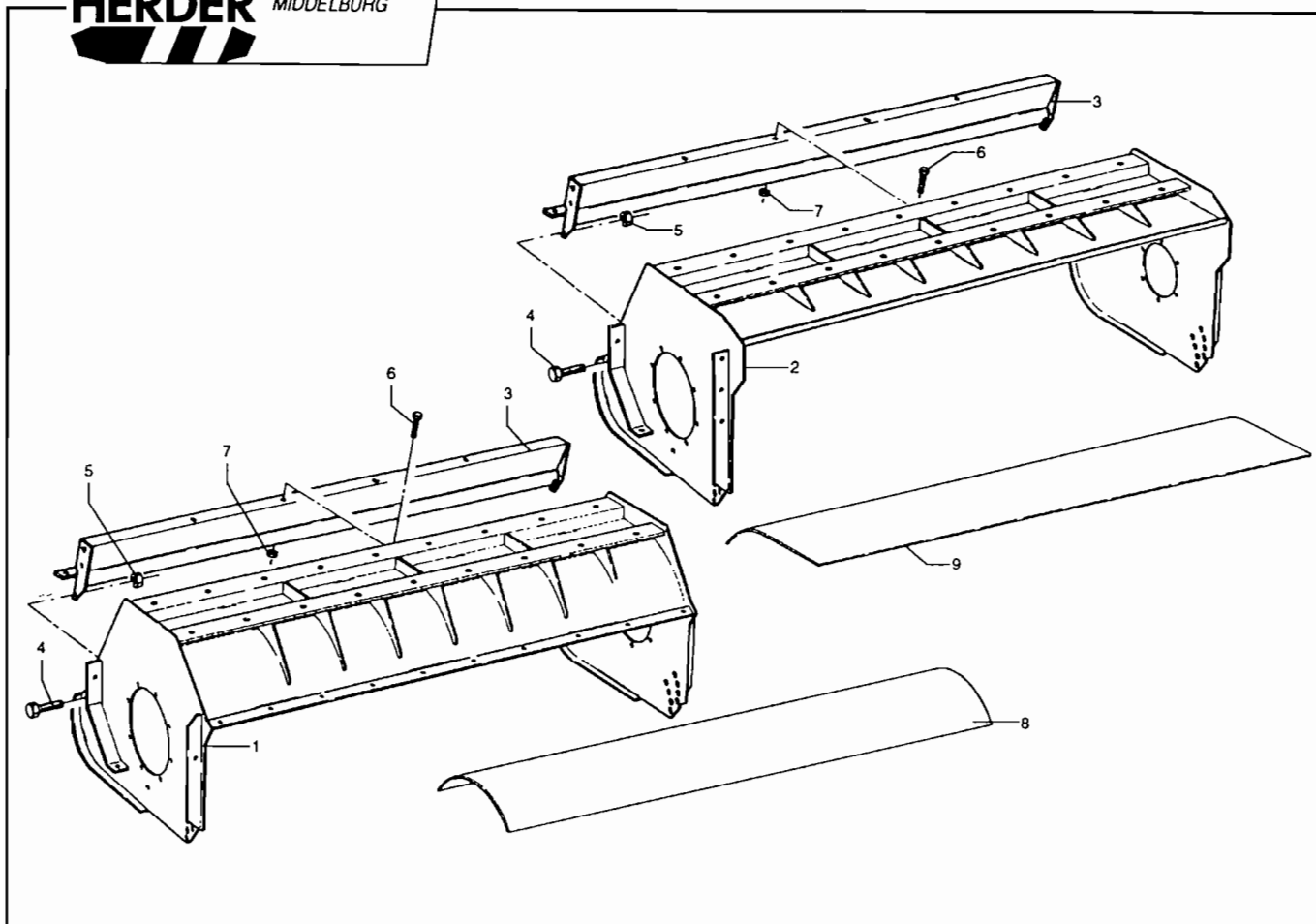


Pos. Nr.	Bestelnr.	Benaming	Aantal					1/2
			85	100	130	150	180	
1	0432.1119	Maaierhuis KMD.85	1					
	0432.1120	Maaierhuis KMD.100		1				
	0432.1122	Maaierhuis KMD.130			1			
	0432.1123	Maaierhuis KMD.150				1		
	0432.1124	Maaierhuis KMD.180					1	
	0432.1126	Maaierhuis KMD.225						1
2	0062.1325	Maaierhuis reparatieplaat KMD.85	1					
	0062.1326	Maaierhuis reparatieplaat KMD.100		1				
	0062.0978	Maaierhuis reparatieplaat KMD.130			1			
	0062.0979	Maaierhuis reparatieplaat KMD.150				1		
	0062.0980	Maaierhuis reparatieplaat KMD.180					1	
	0062.1327	Maaierhuis reparatieplaat KMD.225						1
3	0051.3332	Klemstrip KMD.85	1					
	0051.3333	Klemstrip KMD.100		1				
	0051.3334	Klemstrip KMD.130			1			
	0051.3335	Klemstrip KMD.150				1		
	0051.3336	Klemstrip KMD.180					1	
	0051.3338	Klemstrip KMD.225						1
4	0082.0190	Rubberflap KMD.85	1					
	0082.0191	Rubberflap KMD.100		1				
	0082.0192	Rubberflap KMD.130			1			
	0082.0193	Rubberflap KMD.150				1		
	0082.0194	Rubberflap KMD.180					1	
	0082.0196	Rubberflap KMD.225						1
5	0432.1110	Kettingscherm cpl. KMD.85	1					
	0432.1111	Kettingscherm cpl. KMD.100		1				
	0432.1113	Kettingscherm cpl. KMD.130			1			
	0432.1114	Kettingscherm cpl. KMD.150				1		
	0432.1115	Kettingscherm cpl. KMD.180					1	
	0432.1112	Kettingscherm cpl. KMD.120						2
6	0081.0521	Ketting (9 schakels)(lasdeel)	2	2	2	2	2	4
7	0081.0522	Ketting (17 schakels)(lasdeel)	28	36	44	51	59	74
8	9101.0806	Tapbout M8x22 DIN 933	6	7	9	10	12	15
10	9154.0800	Borgmoer M8 DIN 985	6	7	9	10	12	15
11	9101.0805	Tapbout M8x20 DIN 933	6	7	8	10	11	14

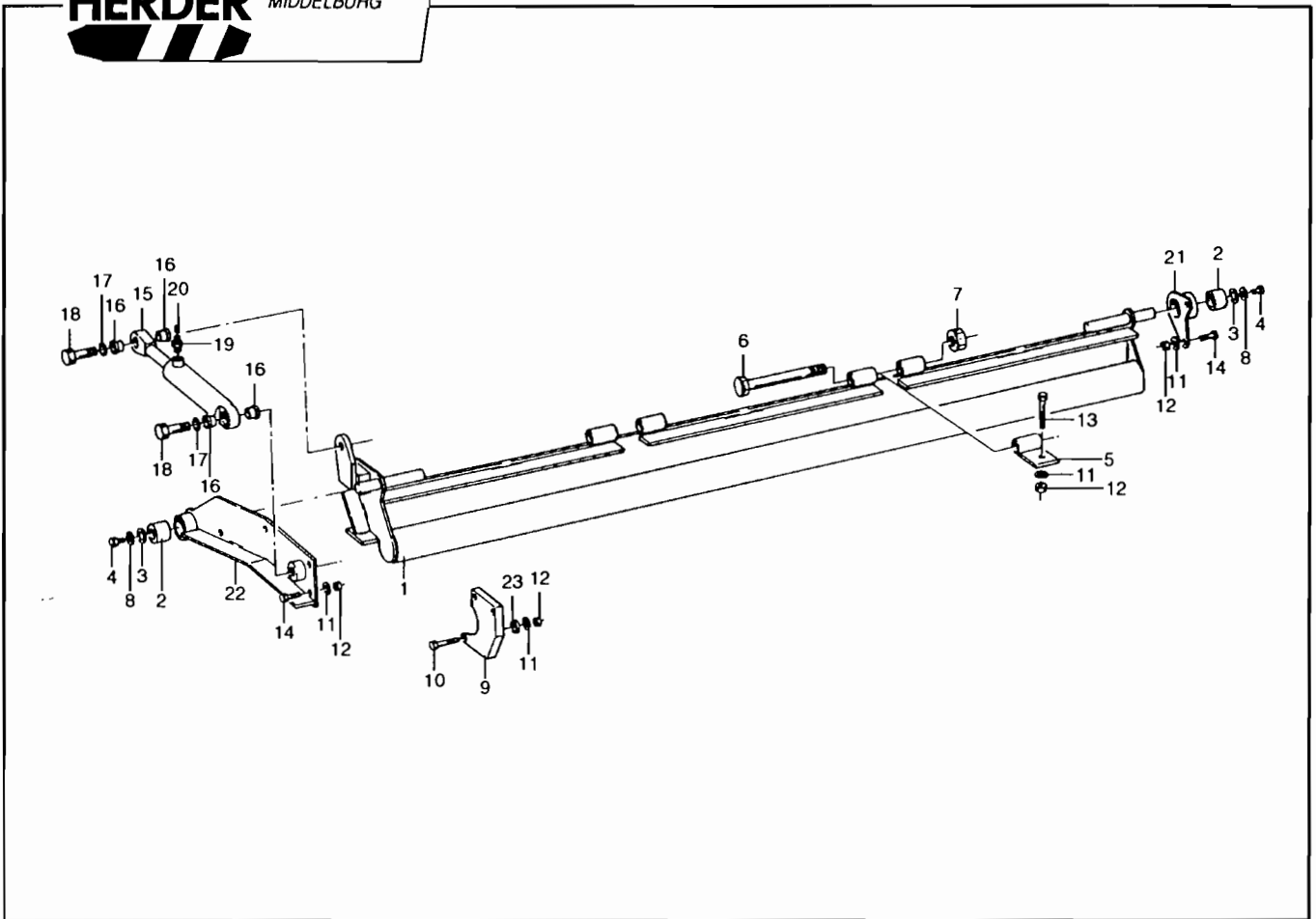
PR
10Maa00/W4



Pos. Nr.	Bestelnr.	Benaming	Aantal					
			85	100	130	150	180	225
13	9154.0800	Borgmoer M8 DIN 985	6	7	8	10	11	14
14	6.1.1814	Gedeelde ring (250 bar motor)	2	2	2	2	2	2
15	9101.1205	Tapbout M12x30 DIN 933	8	8	8	8	8	8
17	9154.1200	Borgmoer M12 DIN 985	8	8	8	8	8	8
18	0061.3869	Gedeelde ring (350 bar motor)	2	2	2	2	2	2
19	9101.1200	Tapbout M12x16 DIN 933	1	1	1	1	1	1
20	9101.1204	Tapbout M12x25 DIN 933	3	3	3	3	3	3
21	9200.1200	Sluitring SR12 DIN 125.1B	3	3	3	3	3	3
22	9154.1200	Borgmoer M12 DIN 985	3	3	3	3	3	3
23	0436.1016	Beschermkap (250 bar motor)	1	1	1	1	1	1
24	0062.1753	Beschermkap (350 bar motor)	-	-	1	1	1	1
27	9101.2003	Tapbout M20x40 DIN 933	4	4	4	4	4	4
28	9205.1900	Veerring VR20,2 DIN 128A	4	4	4	4	4	4
29	9150.2000	Moer M20 DIN 934	4	4	4	4	4	4
30	43.26.01	Ophangstuk KMD-H20 (getekend)	1	1	1	1	1	1
	45.26.01	Ophangstuk KMD-Rapier BK	1	1	1	1	1	1
	45.26.11	Ophangstuk KMD-Rapier ZBK	1	1	1	1	1	1
31	1.2.426	Bus (lasdeel)	-	-	-	-	-	-
32	1.2.564	Bus (lasdeel)	-	-	-	-	-	-

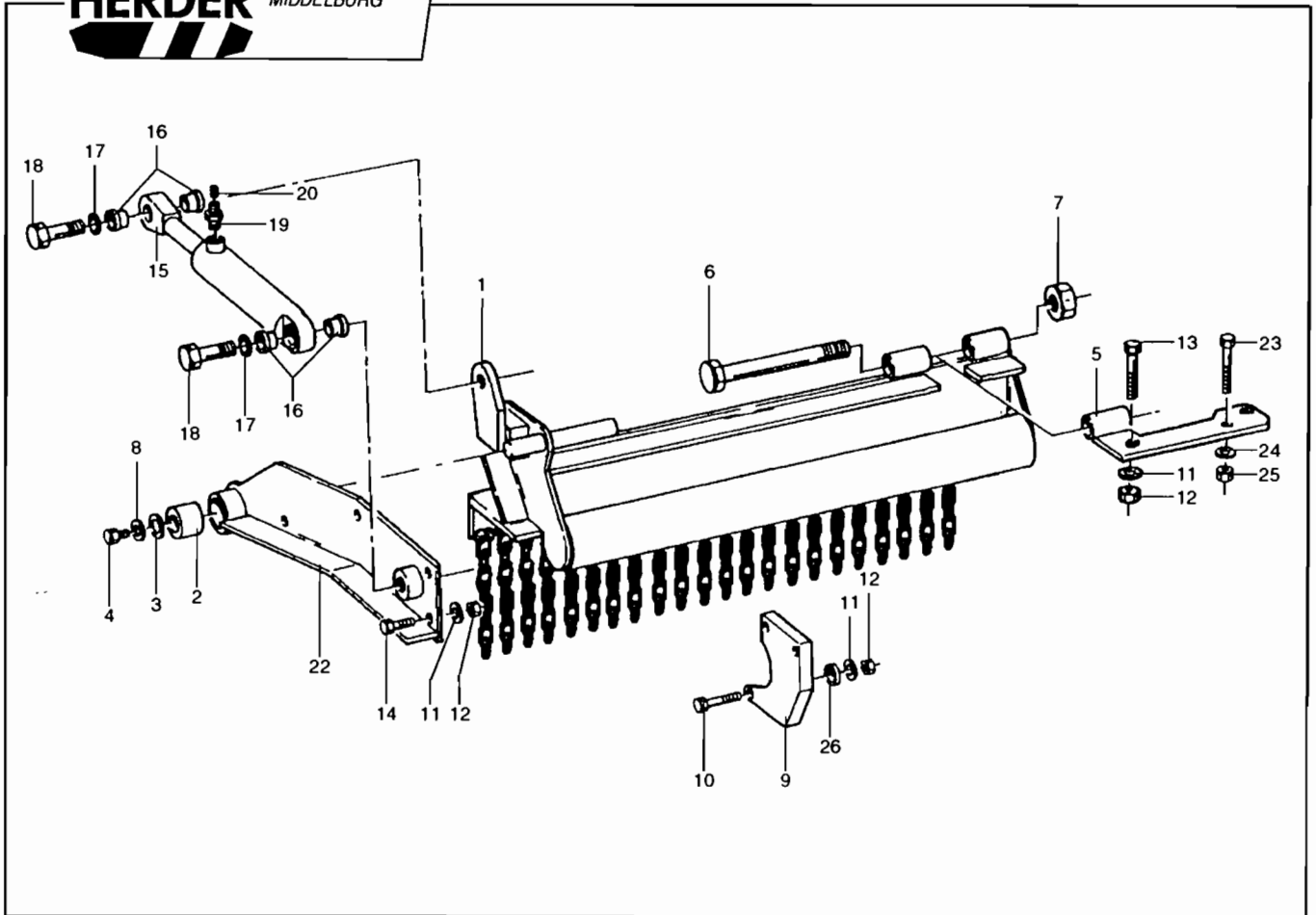


Pos. Nr.	Bestelnr.	Benaming	Aantal				1/1
			130	150	180	225	
1	0432.1370	Body open voorzijde 1,3 mtr. KMD	1				
1	0432.1185	Body open voorzijde 1,5 mtr. KMD		1			
1	0432.1179	Body open voorzijde 1,8 mtr. KMD			1		
1	0432.1190	Body open voorzijde 2,25 mtr. KMD				1	
2	0432.1224	Body open voorzijde 1,3 mtr. KMDT	1				
2	0432.1189	Body open voorzijde 1,5 mtr. KMDT		1			
2	0432.1187	Body open voorzijde 1,8 mtr. KMDT			1		
2	0432.1258	Body open voorzijde 2,25 mtr. KMDT				1	
3	0432.1225	Inzetstuk 1,3 mtr.	1				
3	0432.1186	Inzetstuk 1,5 mtr.		1			
3	0432.1180	Inzetstuk 1,8 mtr.			1		
3	0432.1191	Inzetstuk 2,25 mtr.				1	
4	9101.1007	Tapbout M10x30 DIN 933	6	6	6	6	
5	9154.1000	Borgmoer M10 DIN 985	6	6	6	6	
6	9100.0806	Bout M8x65 DIN 931	4	4	4	5	
7	9154.0800	Borgmoer M8 DIN 985	4	4	4	5	
8	0062.2088	Reparatieplaat body 1,3 mtr. KMD	1				
8	0062.1550	Reparatieplaat body 1,5 mtr. KMD		1			
8	0062.1542	Reparatieplaat body 1,8 mtr. KMD			1		
8	0062.1581	Reparatieplaat body 2,25 mtr. KMD				1	
9	0062.1721	Reparatieplaat body 1,3 mtr. KMDT	1				
9	0062.1579	Reparatieplaat body 1,5 mtr. KMDT		1			
9	0062.1569	Reparatieplaat body 1,8 mtr. KMDT			1		
9	0062.1733	Reparatieplaat body 2,25 mtr. KMDT				1	



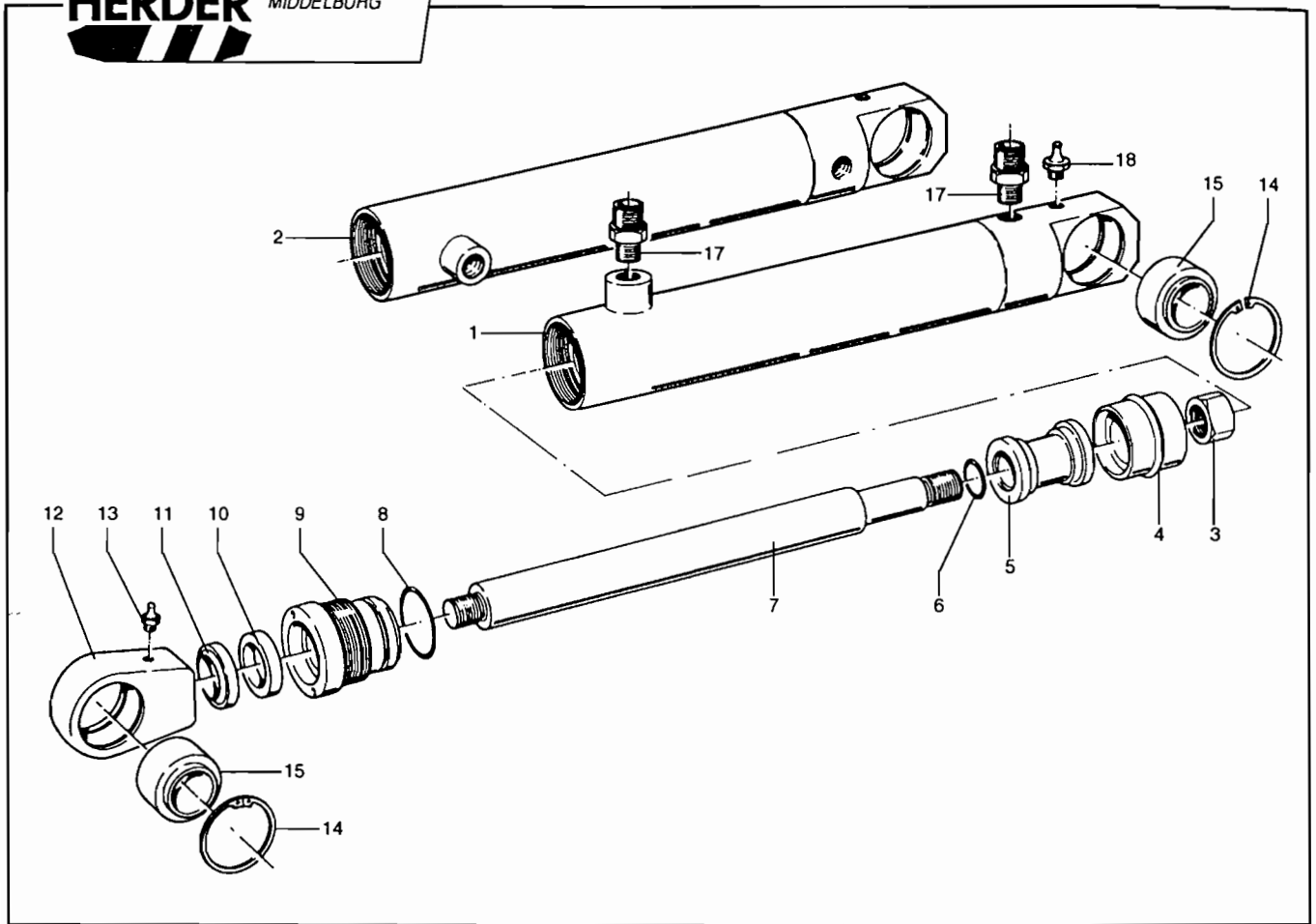
Pos. Nr.	Bestelnr.	Benaming	Aantal	1/1
-	0432.1362	Hydr. bedienbare klep 1,3 m cpl. (pos. 1 t/m 23)	-	
-	0432.1355	Hydr. bedienbare klep 1,5 m cpl. (pos. 1 t/m 23)	-	
-	0432.1344	Hydr. bedienbare klep 1,8 m cpl. (pos. 1 t/m 23)	-	
-	0432.1364	Hydr. bedienbare klep 2,25 m cpl. (pos. 1 t/m 23)	-	
1	0432.1361	Hydr. bedienbare klep 1,3 m	1	
1	0432.1354	Hydr. bedienbare klep 1,5 m	1	
1	0432.1343	Hydr. bedienbare klep 1,8 m	1	
1	0432.1363	Hydr. bedienbare klep 2,25 m	1	
2	0082.0292	Nylon bus ø40xø25x29	2	
3	9203.0800	Carrosseriering SR12 DIN 9021A	2	
4	9101.1200	Tapbout M12x16 DIN 933	2	
5	0432.1340	Scharnierdeel	2	
6	9100.1616	Bout M16x180 DIN 931	2	
7	9154.1600	Borgmoer M16 DIN 985	2	
8	9205.1400	Veerring VR12,2 DIN 128A	2	
9	0061.6655	Aanslagblok	2	
10	9100.1001	Bout M10x45 DIN 931	6	
11	9205.1200	Veerring VR10,2 DIN 128A	15	
12	9150.1000	Moer M10 DIN 934	15	
13	9100.1004	Bout M10x60 DIN 931	2	
14	9101.1006	Tapbout M10x25 DIN 933	7	
15	54.20.15.00	Cilinder 40/25/150	1	
16	1.2.760	Bus ø25-ø20	4	
17	9200.1600	Sluitring SR20 DIN 125.1B	2	
18	9101.2005	Tapbout M20x50 DIN 933	2	
19	0081.0610	Rechte inschroefkoppeling 10 mm	1	
20	9310.1108	Smoring 1/16 NPTF x 0,8 mm	1	
21	0432.1341	Scharnierdeel, niet aangedreven zijde	1	
22	0432.1342	Scharnierdeel, aangedreven zijde	1	
23	9202.1500	Zware sluitring SR10 DIN 7349	6	

*Deze klep kan gemonteerd worden op een frame van groep 115.39
(nog wel bevestigingsgaten boren)

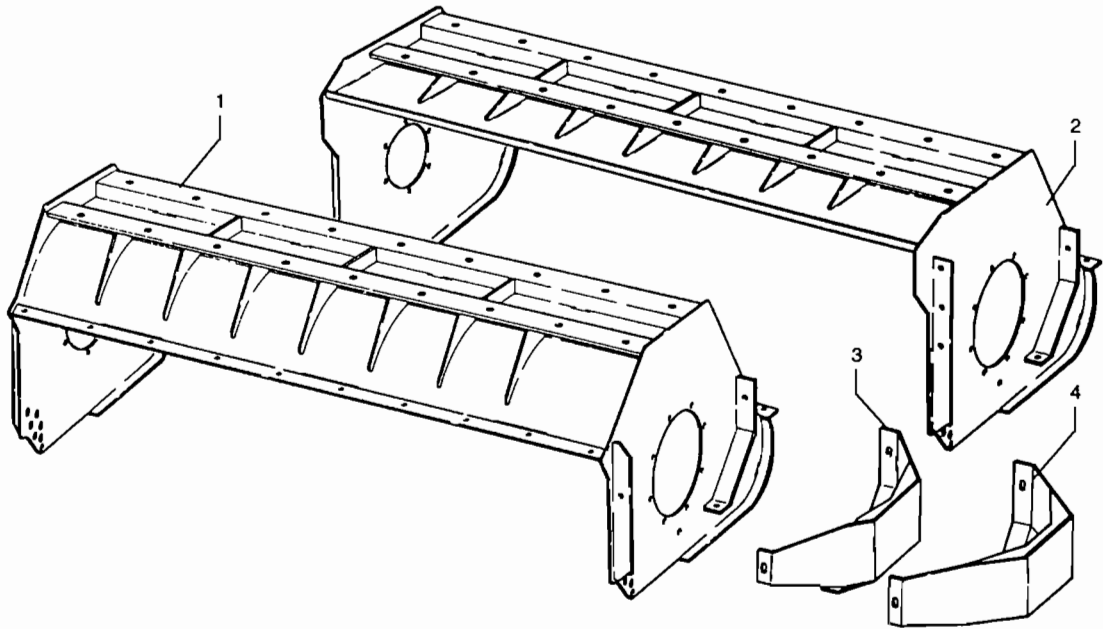


Pos. Nr.	Bestelnr.	Benaming	Aantal	1/1
-		Hydr. bedienbare klep 1,3 m met bodemfrees cpl. (pos. 1 t/m 26)	-	
-	0432.1353	Hydr. bedienbare klep 1,5 m met bodemfrees cpl. (pos. 1 t/m 26)	-	
-	0432.1375	Hydr. bedienbare klep 1,8 m met bodemfrees cpl. (pos. 1 t/m 26)	-	
-		Hydr. bedienbare klep 2,25 m met bodemfrees cpl. (pos. 1 t/m 26)	-	
1		Hydr. bedienbare klep 1,3 m met bodemfrees	1	
1	0432.1352	Hydr. bedienbare klep 1,5 m met bodemfrees	1	
1	0432.1376	Hydr. bedienbare klep 1,8 m met bodemfrees	1	
1		Hydr. bedienbare klep 2,25 m met bodemfrees	1	
2	0082.0292	Nylon bus $\varnothing 40 \times \varnothing 25 \times 29$	1	
3	9203.0800	Carrosseriering SR12 DIN 9021A	1	
4	9101.1200	Tapbout M12x16 DIN 933	1	
5	0432.1378	Scharnierdeel	1	
6	9100.1616	Bout M16x180 DIN 931	1	
7	9154.1600	Borgmoer M16 DIN 985	1	
8	9205.1400	Veerring VR12,2 DIN 128A	1	
9	0061.6655	Aanslagblok	1	
10	9100.1001	Bout M10x45 DIN 931	3	
11	9205.1200	Veerring VR10,2 DIN 128A	9	
12	9150.1000	Moer M10 DIN 934	9	
13	9100.1006	Bout M10x70 DIN 931	2	
14	9101.1006	Tapbout M10x25 DIN 933	5	
15	54.20.15.00	Cilinder 40/25/150	1	
16	1.2.760	Bus $\varnothing 25 - \varnothing 20$	4	
17	9200.1600	Sluitring SR20 DIN 125.1B	2	
18	9101.2005	Tapbout M20x50 DIN 933	2	
19	0081.0610	Rechte inschroefkoppeling 10 mm	1	
20	9310.1108	Smoring 1/16 NPTF x 0,8 mm	1	
22	0432.1342	Scharnierdeel, aangedreven zijde	1	
23	9100.0807	Bout M8x70 DIN 931	1	
24	9205.1000	Veerring VR8,2 DIN 128A	1	
25	9150.0800	Moer M8 DIN 934	1	
26	9202.1500	Zware sluitring SR10 DIN 7349	3	

*Deze klep kan gemonteerd worden op een frame van groep 115.39
(nog wel bevestigingsgaten boren)

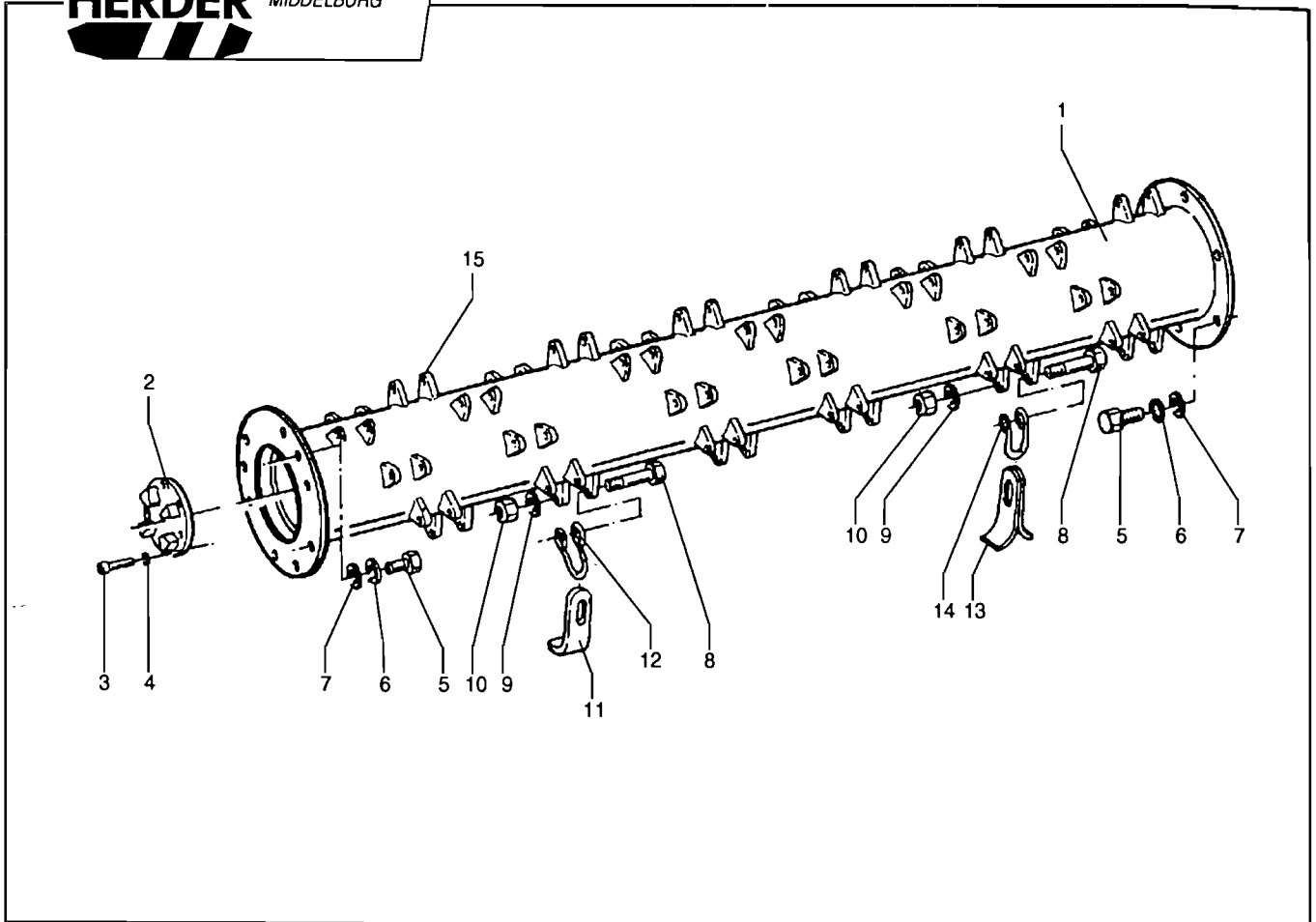


Pos. Nr.	Bestelnr.	Benaming	Aantal	1/1
-	54.20.15.00	Cilinder 40/25/150 cpl. inschroefnippels "recht" 2 x gelenklager ø25 (Pos. : 1, 3 t/m 15, 17, 18)	-	
-	0545.1016	Cilinder 40/25/150 cpl. inschroefnippels "haaks" 2 x gelenklager ø25 (Pos. : 2 t/m 15, 17, 18)	-	
-	9358.2013	Afdichtingsset (Pos. 4, 6, 8, 10, 11)	-	
1	54.20.15.01	Cilindermantel "recht"	1	
2	0545.1015	Cilindermantel "haaks"	1	
3	9150.1601	Moer M16x1,5 DIN 934	1	
4	9355.0125	Zuigermanchet ø40xø24	1	
5	2.4.286	Zuiger ø40	1	
6	9350.1616	O-ring 18,1x1,6	1	
7	3.1.174	Cilinderstang ø25	1	
8	9350.3427	O-ring 34,59x2,62	1	
9	2.4.285	Cilinderdeksel ø40	1	
10	9355.0333	Stangmanchet ø25xø33x6,3	1	
11	9356.0317	Vuilafstrijker ø25xø35x5-7	1	
12	9500.0008	Gelenkkop (incl. pos. 13 en pos. 14) GIHR25	1	
13	9310.0001	Smeernippel recht M6	-	
14	9211.3400	Borgring J42 DIN 472	1	
15	9500.0001	Gelenklager ø25	2	
17	9300.1007	Inschroefkoppeling 1/4"-10 mm	2	
18	9310.0006	Smeernippel recht M8x1,25	1	

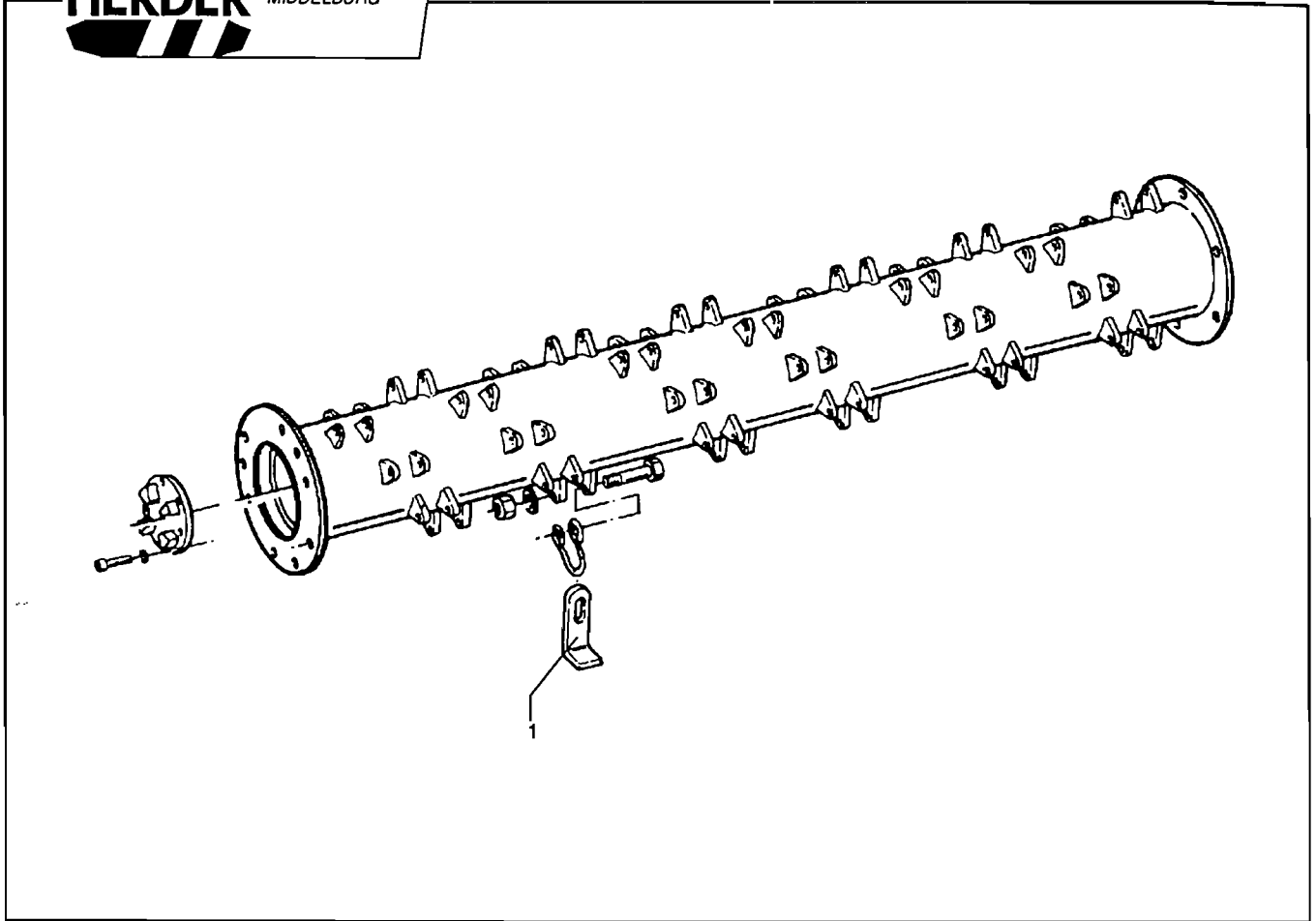


Pos. Nr.	Bestelnr.	Benaming	Aantal						1/1
			85	100	130	150	180	225	
1	-----	Maaierhuis KMD.85 links	1						
	-----	Maaierhuis KMD.100 links		1					
	0432.1273	Maaierhuis KMD.130 links			1				
	0432.1271	Maaierhuis KMD.150 links				1			
	0432.1272	Maaierhuis KMD.180 links					1		
	0432.1312	Maaierhuis KMD.225 links						1	
2	-----	Maaierhuis KMDT.130 links		1					
	-----	Maaierhuis KMDT.150 links			1				
	-----	Maaierhuis KMDT.180 links				1			
	-----	Maaierhuis KMDT.225 links					1		
3	0436.1021	Beschermkap 250 bar motor links	1	1	1	1	1	1	
4	0062.1754	Beschermkap 350 bar motor links	1	1	1	1	1	1	

Zie voor overige onderdelen:
Groep 115.23 (KMD) en 115.24 (KMDT)



Pos. Nr.	Bestelnr.	Benaming	Aantal					1/1	
			85	100	130	150	180		225
-	43.08.11.00	Rotor KMD.85 geass. (1 t/m 12)	x						
-	43.10.11.00	Rotor KMD.100 geass. (1 t/m 12)		x					
-	43.13.11.00	Rotor KMD.130 geass. (1 t/m 12)			x				
-	43.15.11.00	Rotor KMD.150 geass. (1 t/m 12)				x			
-	43.18.11.00	Rotor KMD.180 geass. (1 t/m 12)					x		
-	43.22.11.00	Rotor KMD.225 geass. (1 t/m 12)						x	
1	43.08.11	Rotor KMD.85	1						
	43.10.11	Rotor KMD.100		1					
	43.13.11	Rotor KMD.130			1				
	43.15.11	Rotor KMD.150				1			
	43.18.11	Rotor KMD.180					1		
	43.22.11	Rotor KMD.225						1	
2	8.1.126	Flenskoppeling	1	1	1	1	1	1	
3	9105.0605	Inbusbout M6x20 DIN 912	6	6	6	6	6	6	
4	9206.0300	Veerring VR6,1 DIN 7980	6	6	6	6	6	6	
5	9101.1200	Tapbout M12x16 DIN 933	6	6	6	6	6	6	
6	9205.1400	Veerring VR12,2 DIN 128A	6	6	6	6	6	6	
7	9200.1200	Sluitring SR12 DIN 125.1B	6	6	6	6	6	6	
8	0081.0496	Bout M12x72	24	32	40	48	56	72	
9	9202.1600	Zware sluitring SR12 DIN 7349	24	32	40	48	56	72	
10	9154.1200	Borgmoer M12 DIN 985	24	32	40	48	56	72	
11	9572.2002	Klepel 30x10mm	24	32	40	48	56	72	
12	9280.2005	Klepelbeugel zwaar	24	32	40	48	56	72	
-	9280.2002	Klepelbeugel zwaar (open)	-	-	-	-	-	-	
9280.2002 en 9280.2005 zijn uitwisselbaar, maar kunnen niet door elkaar worden gebruikt. Dus altijd haken van hetzelfde type monteren.									
13	9572.2001	Klepel licht, 35x5 mm	48	64	80	96	112	144	
14	9280.2001	Klepelbeugel licht	24	32	40	48	56	72	
15	6.1.1322	Rotorlip (lasdeel)	-	-	-	-	-	-	



Pos. Nr.	Bestelnr.	Benaming	Aantal						1/1
			85	100	130	150	180	225	
-	-----	Rotor KMD.85 geass. links	x						
-	-----	Rotor KMD.100 geass. links		x					
-	-----	Rotor KMD.130 geass. links			x				
-	0432.1270	Rotor KMD.150 geass. links				x			
-	-----	Rotor KMD.180 geass. links					x		
-	-----	Rotor KMD.225 geass. links						x	
1	9572.2002	Klepel standaard, 30x10 mm	24	32	40	48	56	72	

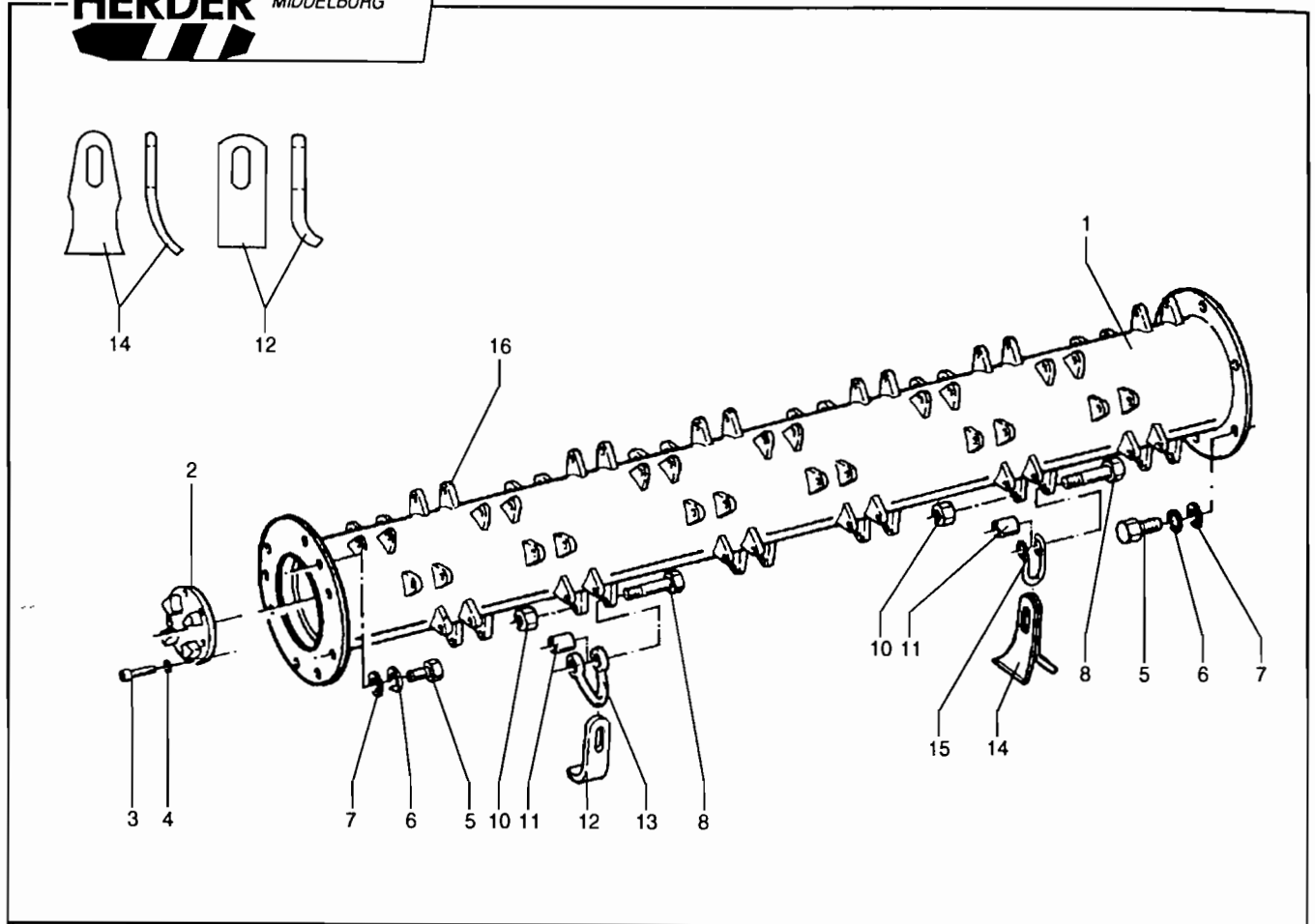
Zie voor overige onderdelen:
Groep 115.25



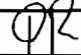
HERDER BV
MACHINEFABRIEK
MIDDELBURG

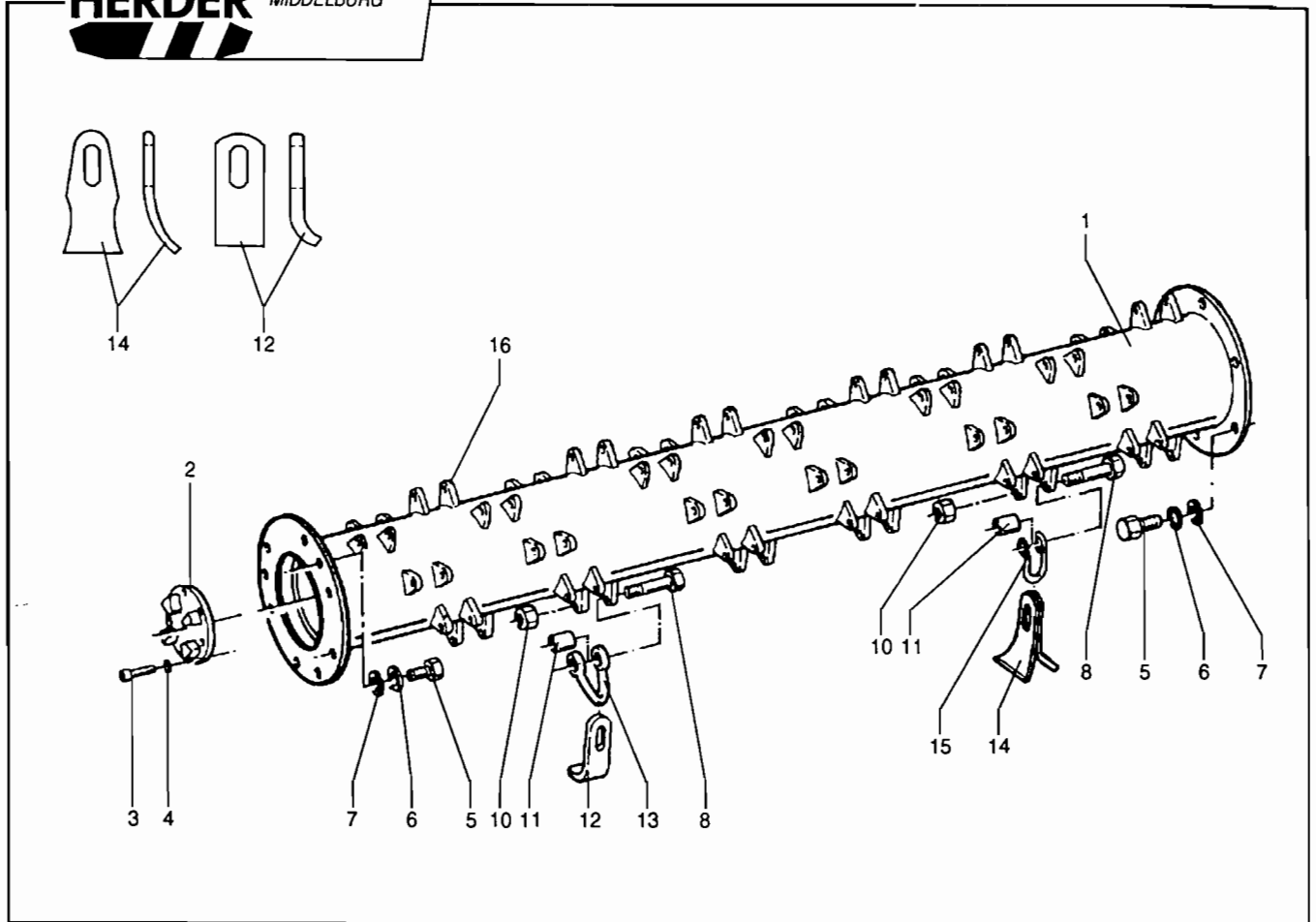
Groep 115.40

Rotor KMD, klepels 40x12 en Ypsilon klepels

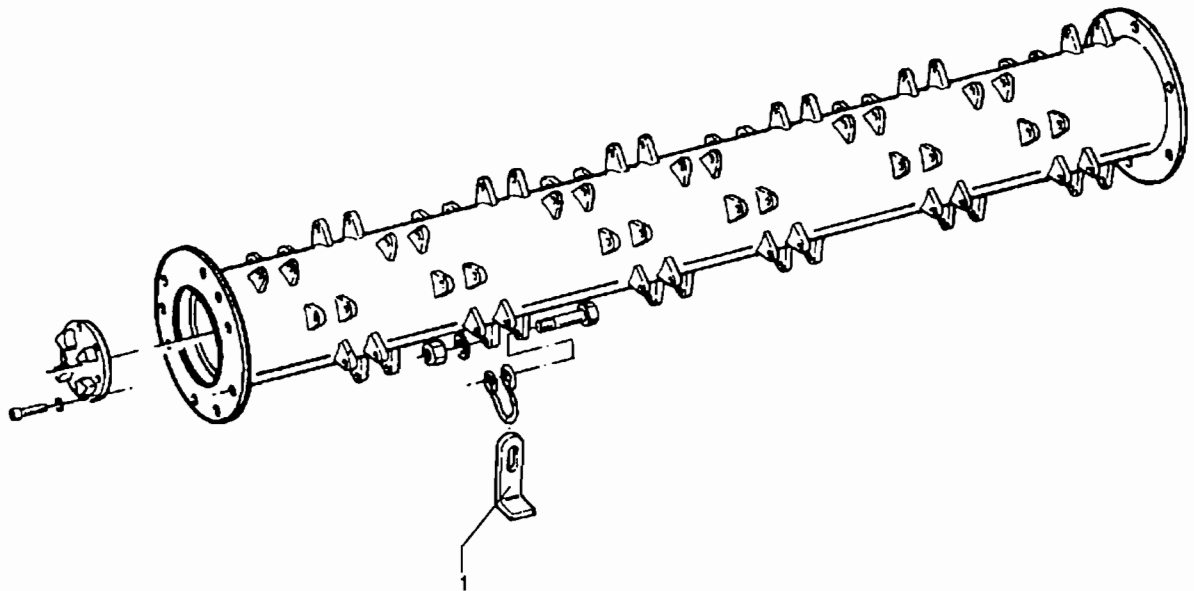


Pos. Nr.	Bestelnr.	Benaming	Aantal						1/2
			85	100	130	150	180	225	
-	0432.1323	Rotor KMD.85, klepels 40x12 geass. (Pos. 1 1/3m 13)							
-	0432.1325	Rotor KMD.100, klepels 40x12 geass. (Pos. 1 1/3m 13)	x						
-	0432.1327	Rotor KMD.130, klepels 40x12 geass. (Pos. 1 1/3m 13)		x					
-	0432.1329	Rotor KMD.150, klepels 40x12 geass. (Pos. 1 1/3m 13)			x				
-	0432.1331	Rotor KMD.180, klepels 40x12 geass. (Pos. 1 1/3m 13)				x			
-	0432.1333	Rotor KMD.225, klepels 40x12 geass. (Pos. 1 1/3m 13)					x		
-	-----	Rotor KMD.85, Ypsilon klepels geass. (Pos. 1 1/3m 11, 14, 15)							x
-	-----	Rotor KMD.100, Ypsilon klepels geass. (Pos. 1 1/3m 11, 14, 15)	x						
-	-----	Rotor KMD.130, Ypsilon klepels geass. (Pos. 1 1/3m 11, 14, 15)		x					
-	0432.1335	Rotor KMD.150, Ypsilon klepels geass. (Pos. 1 1/3m 11, 14, 15)			x				
-	-----	Rotor KMD.180, Ypsilon klepels geass. (Pos. 1 1/3m 11, 14, 15)				x			
-	-----	Rotor KMD.225, Ypsilon klepels geass. (Pos. 1 1/3m 11, 14, 15)					x		
1	0432.1322	Rotor KMD.85	1						
1	0432.1324	Rotor KMD.100		1					
1	0432.1326	Rotor KMD.130			1				
1	0432.1328	Rotor KMD.150				1			
1	0432.1330	Rotor KMD.180					1		
1	0432.1332	Rotor KMD.225						1	
2	8.1.126	Flenskoppeling	1	1	1	1	1	1	
3	9105.0605	Inbusbout M6x20 DIN 912	6	6	6	6	6	6	
4	9206.0300	Veerring VR6,1 DIN 7980	6	6	6	6	6	6	
5	9101.1200	Tapbout M12x16 DIN 933	6	6	6	6	6	6	
6	9205.1400	Veerring VR12,2 DIN 128A	6	6	6	6	6	6	


 13Maa00/W6

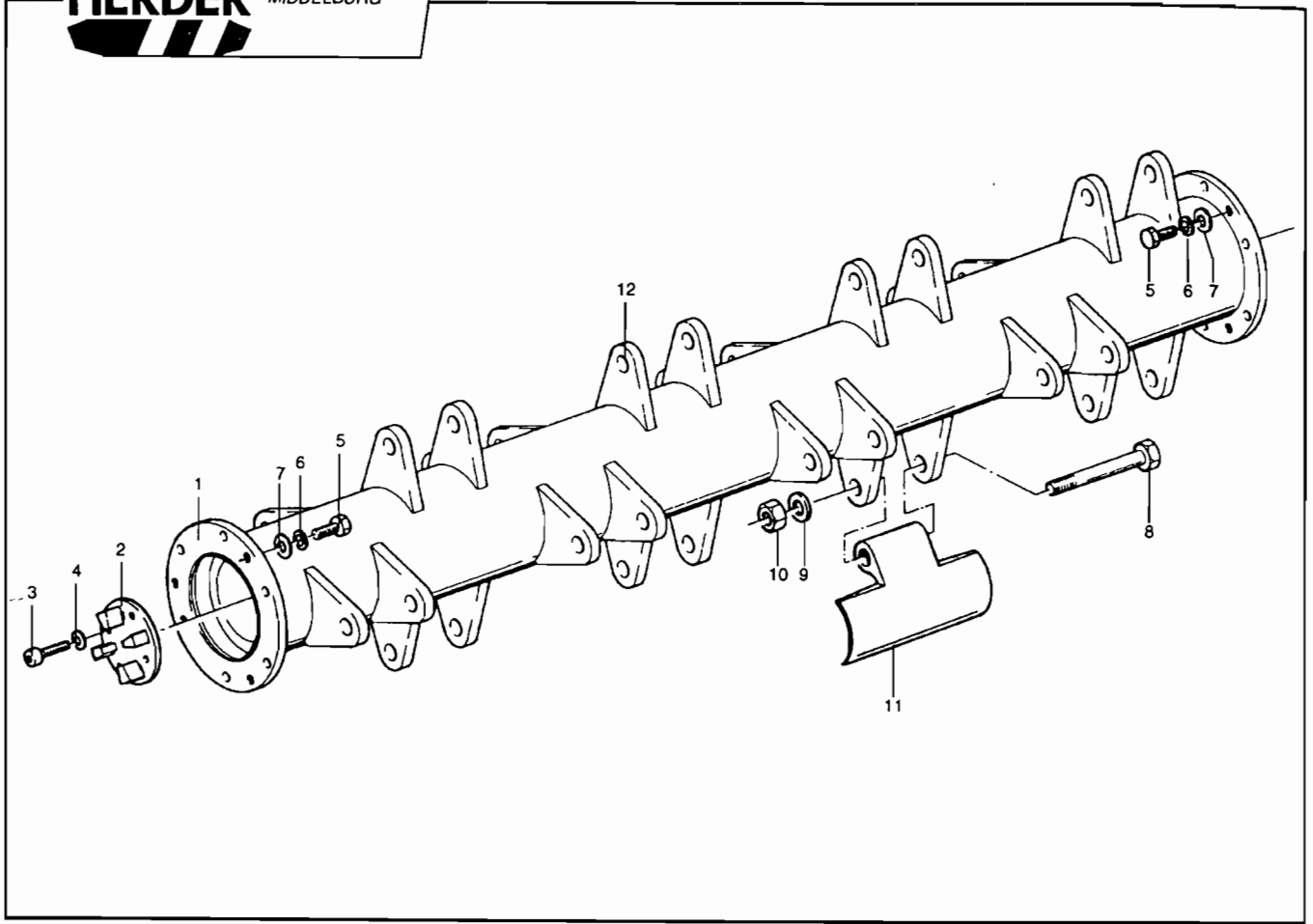


Pos. Nr.	Bestelnr.	Benaming	Aantal					
			85	100	130	150	180	225
7	9200.1200	Sluitring SR12 DIN 125.1B	6	6	6	6	6	6
8	9100.1407	Bout M14x88 DIN 931 12.9	18	24	30	36	42	54
10	9154.1400	Borgmoer M14 DIN 985	18	24	30	36	42	54
11	9217.1621	Afstandsbus ø25xø16x21	18	24	30	36	42	54
12	9572.2012	Klepel (40x12 mm)	18	24	30	36	42	54
13	9280.2006	Klepelbeugel, gedraaid, gat ø14	18	24	30	36	42	54
14	9572.2013	Ypsilon klepel (45x8 mm)	36	48	60	72	84	108
15	9280.2008	Klepelbeugel, gat ø14	18	24	30	36	42	54
16	0061.6577	Rotorlip (lasdeel)	-	-	-	-	-	-

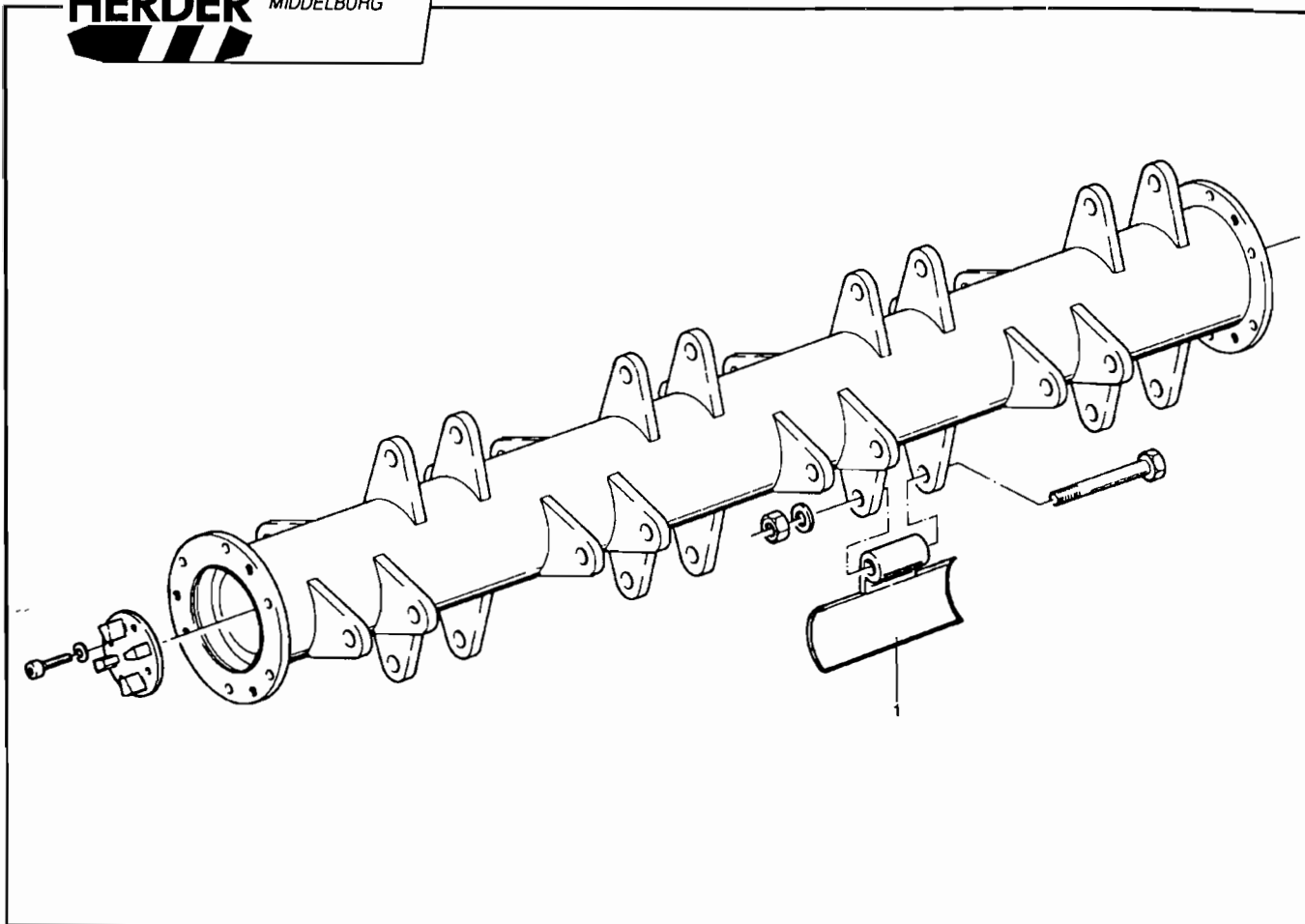


Pos. Nr.	Bestelnr.	Benaming	Aantal						1/1	
			85	100	130	150	180	225		
-	-----	Rotor KMD.85, klepels 40x12 geass. links								
-	-----	Rotor KMD.100, klepels 40x12 geass. links								
-	0432.1334	Rotor KMD.130, klepels 40x12 geass. links								
-	-----	Rotor KMD.150, klepels 40x12 geass. links								
-	-----	Rotor KMD.180, klepels 40x12 geass. links								
-	-----	Rotor KMD.225, klepels 40x12 geass. links								
1	9572.2012	Klepel (40x12 mm)	18	24	30	36	42	54		

Zie voor overige onderdelen:
Groep 115.40

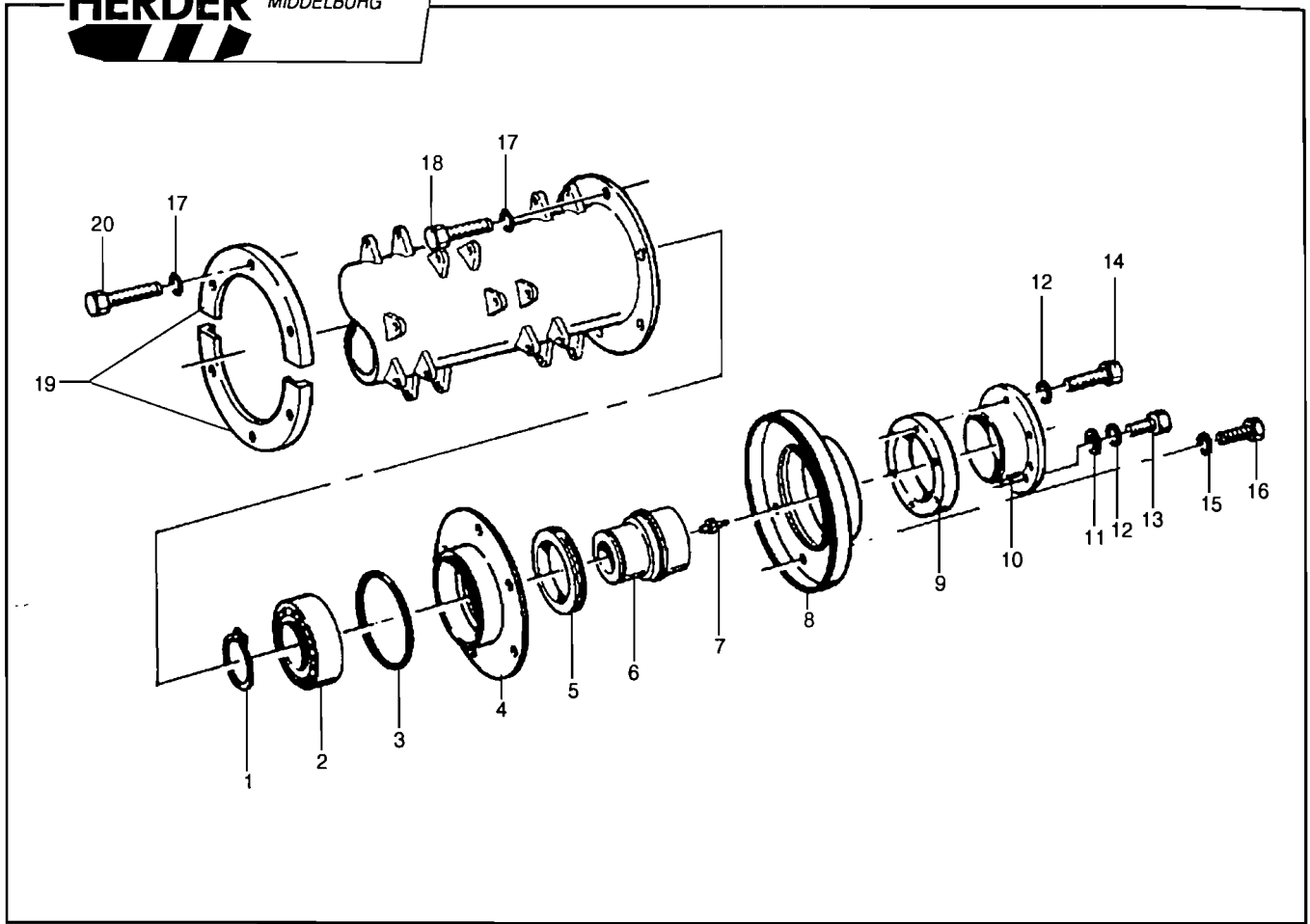


Pos. Nr.	Bestelnr.	Benaming	Aantal					1/1
			85	100	130	150	180	
-	0432.1183	Rotor KMDW.85 geass. (pos. 1-11)	x					
-	43.30.11.00	Rotor KMDW.100 geass. (pos. 1-11)		x				
-	43.33.11.00	Rotor KMDW.130 geass. (pos. 1-11)			x			
-	43.35.11.00	Rotor KMDW.150 geass. (pos. 1-11)				x		
-	43.38.11.00	Rotor KMDW.180 geass. (pos. 1-11)					x	
-	0432.1009	Rotor KMDW.225 geass. (pos. 1-11)						x
1	0432.1184	Rotor KMDW.85	1					
	43.30.11	Rotor KMDW.100		1				
	43.33.11	Rotor KMDW.130			1			
	43.35.11	Rotor KMDW.150				1		
	43.38.11	Rotor KMDW.180					1	
	0432.1195	Rotor KMDW.225						1
2	8.1.126	Flenskoppeling	1	1	1	1	1	1
3	9105.0605	Inbusbout M6x20 DIN 912	6	6	6	6	6	6
4	9206.0300	Veerring VR6,1 DIN 7980	6	6	6	6	6	6
5	9101.1200	Tapbout M12x16 DIN 933	6	6	6	6	6	6
6	9205.1400	Veerring VR12,2 DIN 128A	6	6	6	6	6	6
7	9200.1200	Sluitring SR12 DIN 125.1B	6	6	6	6	6	6
8	0081.0462	Speciale bout M20x152	8	10	14	16	18	24
9	9202.1900	Zware sluitring SR20 DIN 7349	8	10	14	16	18	24
10	9154.2000	Borgmoer M20 DIN 985 (aanhaalmoment 100Nm)	8	10	14	16	18	24
11	9572.2004	Houtklepel HK52 Herder	8	10	14	16	18	24
12	0061.2720	Rotorlip (lasdeel)	-	-	-	-	-	-
12	0061.5255	Rotorlip (KMDW.225)(lasdeel)						

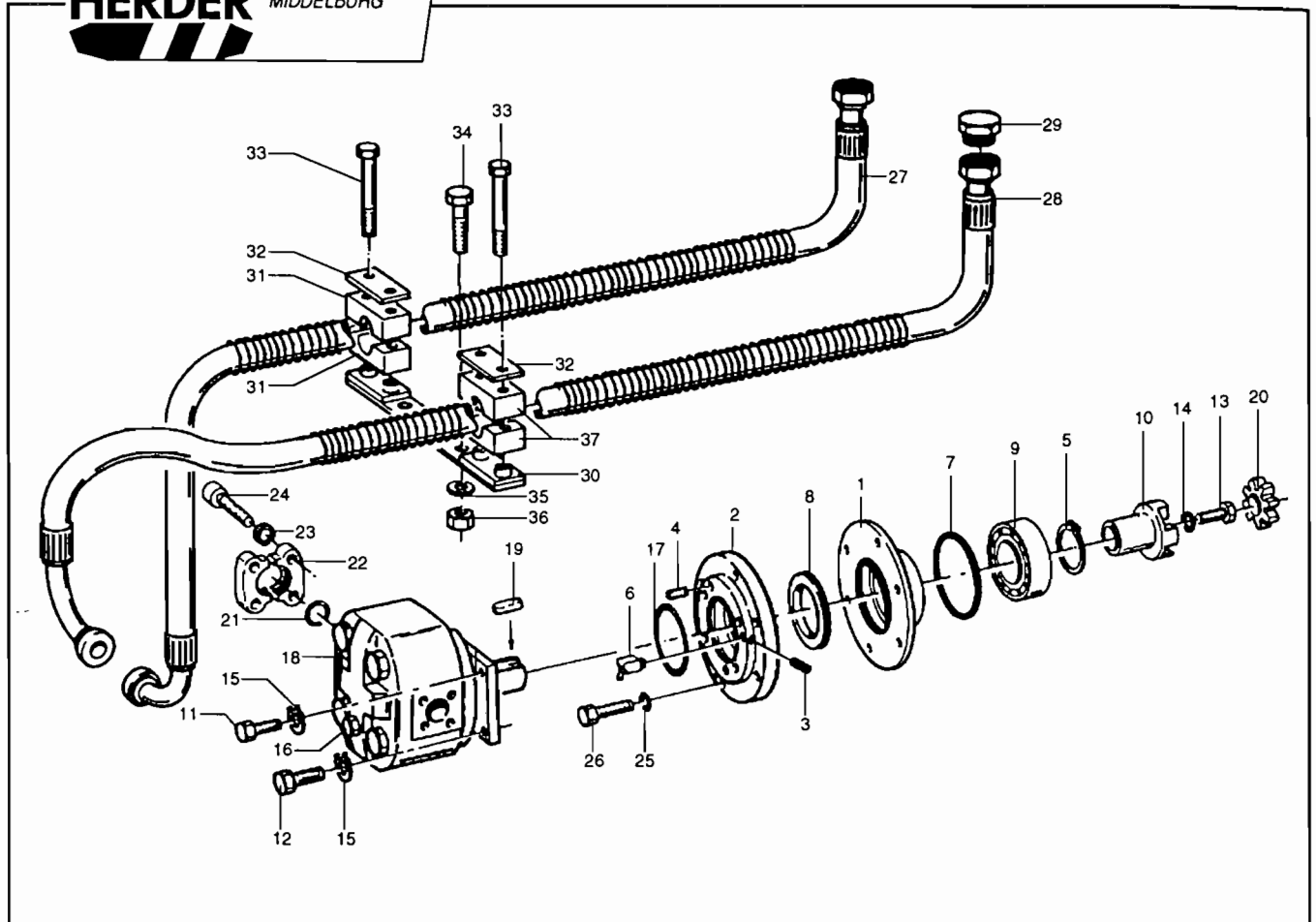


Pos. Nr.	Bestelnr.	Benaming	Aantal						1/1
			85	100	130	150	180	225	
-	-----	Rotor KMDW.85 geass. links	x						
-	-----	Rotor KMDW.100 geass. links		x					
-	0432.1154	Rotor KMDW.130 geass. links			x				
-	0432.1144	Rotor KMDW.150 geass. links				x			
-	0432.1145	Rotor KMDW.180 geass. links					x		
-	0432.1311	Rotor KMDW.225 geass. links						x	
1	9572.2004	Houtklepel HK52 Herder	8	10	14	16	18	24	

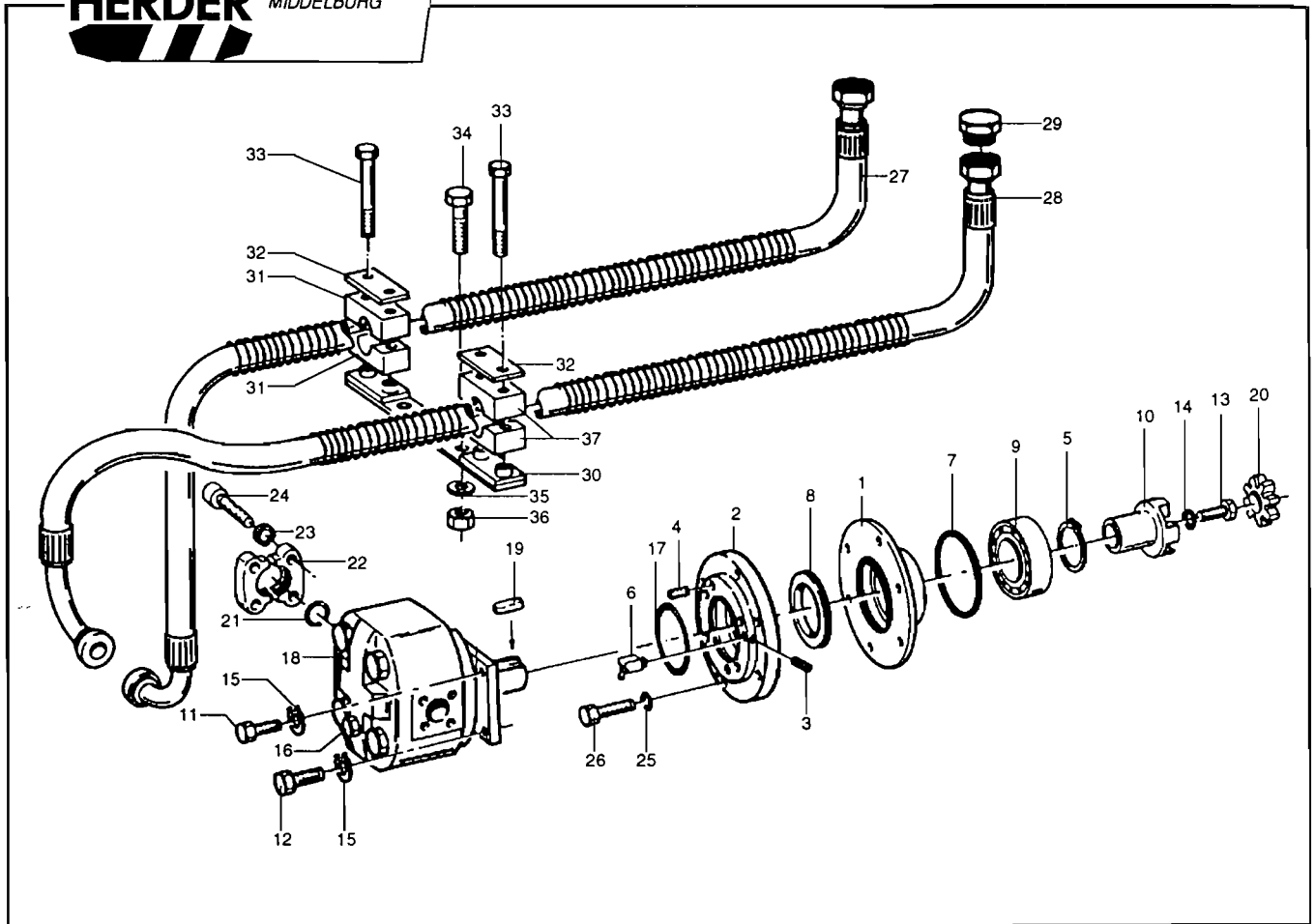
Zie voor overige onderdelen:
Groep 115.26



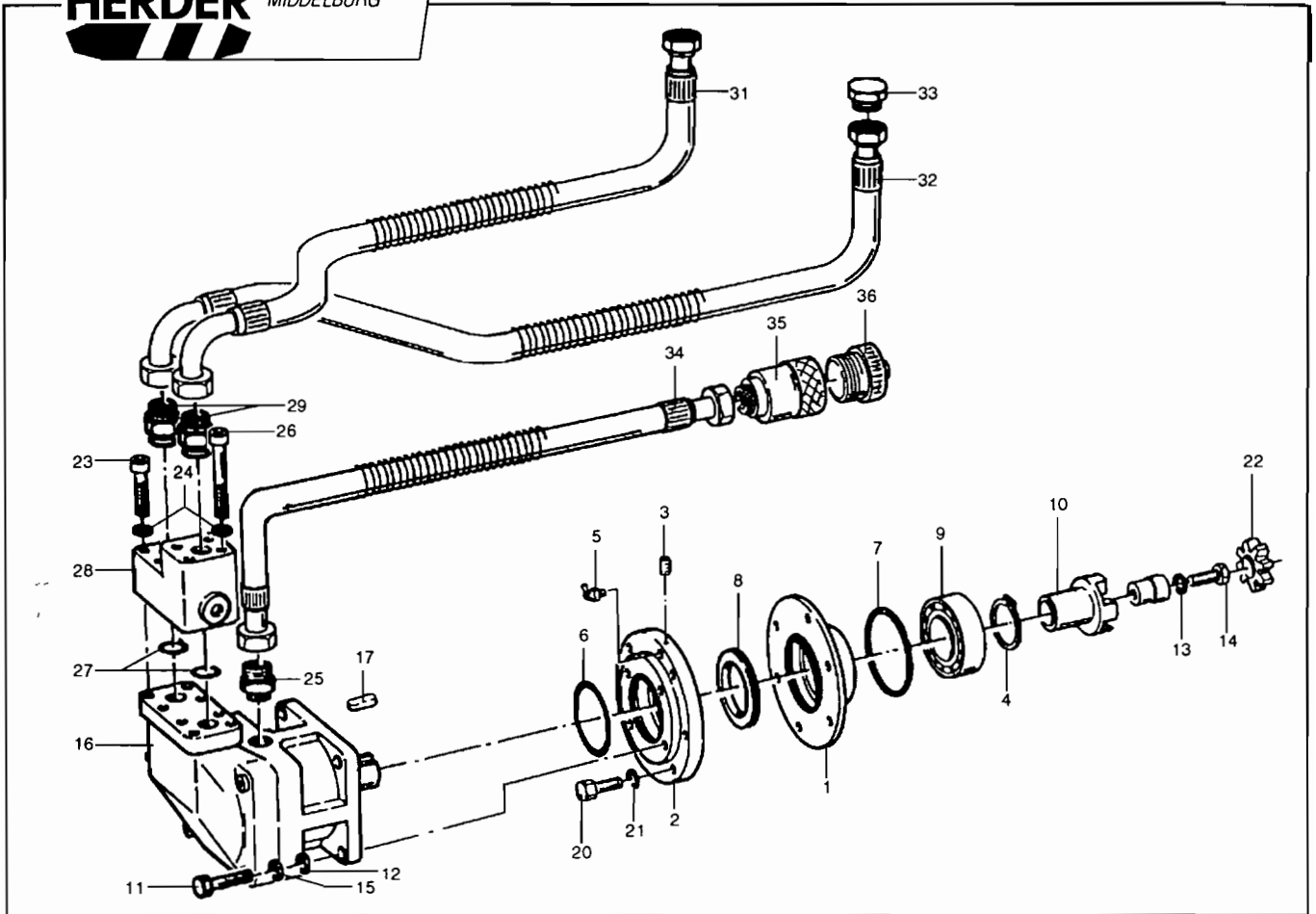
Pos. Nr.	Bestelnr.	Benaming	Aantal	1/1
-	43.11.00	Astap (niet aangedreven zijde) cpl. (pos. 1 t/m 14)	-	
-	43.11.00W	Ruilastap (niet aangedreven zijde)	-	
1	9210.5300	Borgring A65 DIN 471	1	
2	9500.2027	Lager 3213A/C3	1	
3	9350.4360	O-ring 135x3	1	
4	2.4.253	Lagerhuis	1	
5	9351.0229	V-ring ø85	1	
6	2.2.66	Astap	1	
7	9310.0006	Smeernippel recht M8x1,25	1	
8	2.4.250	Eindplaat	1	
9	1.1.156	Conische klemring	1	
10	1.2.666	Conische klembus	1	
11	9200.1000	Sluitring SR10 DIN 125.1B	3	
12	9205.1200	Veerring VR10,2 DIN 128A	9	
13	9101.1002	Tapbout M10x16 DIN 933	3	
14	9101.1008	Tapbout M10x35 DIN 933	6	
15	9205.1400	Veerring VR12,2 DIN 128A	6	
16	9101.1202	Tapbout M12x20 DIN 933	6	
17	9205.1400	Veerring VR12,2 DIN 128A	6	
18	9101.1204	Tapbout M12x35 DIN 933	6	
	Optie :	Extra afdichting kan worden toegepast bij "Bodemfrees"-uitvoering.		
		Bestaat uit :		
19	0061.6176	Halve ring	2	
20	9101.1205	Tapbout M12x30 DIN 933	6	



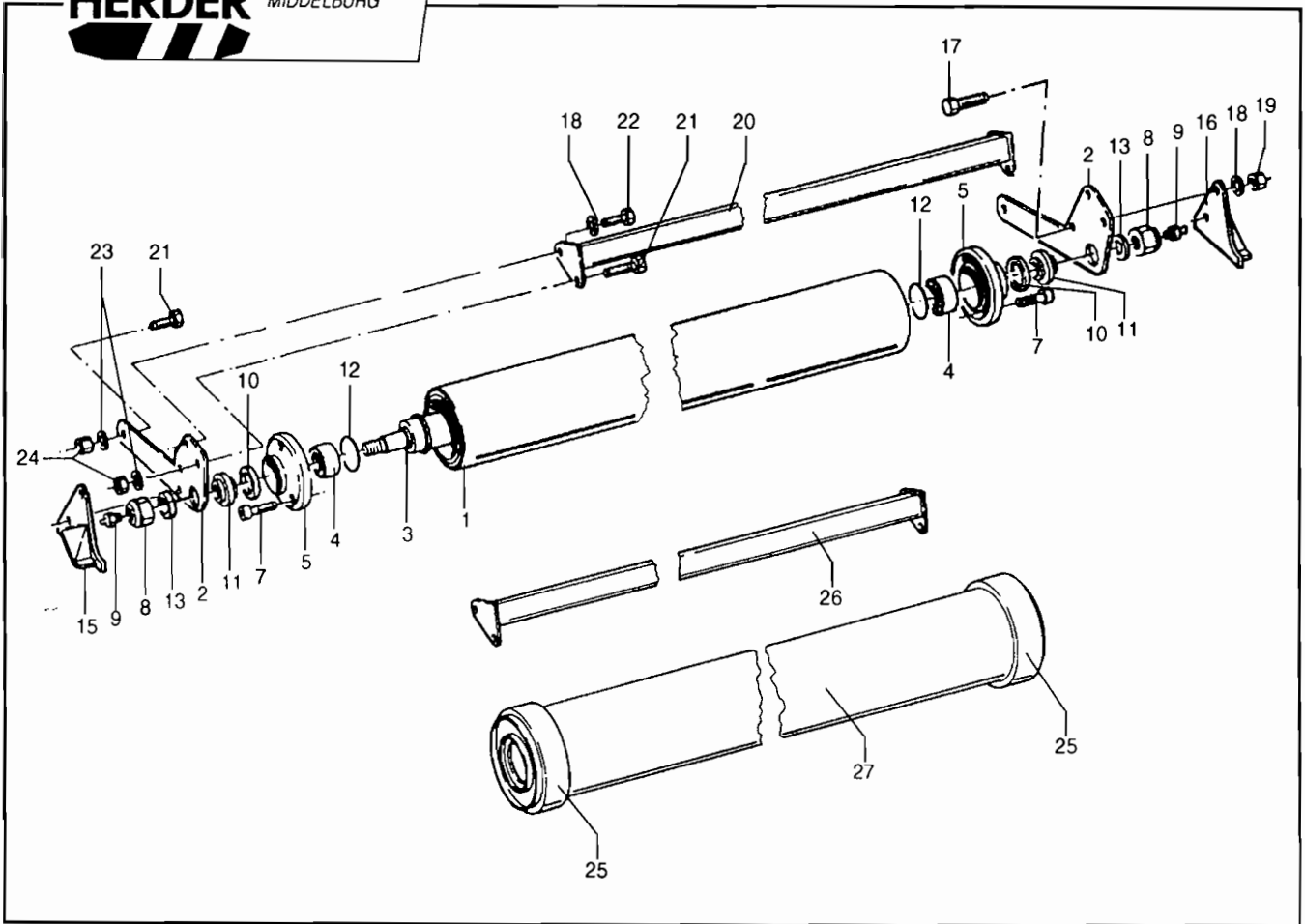
Pos. Nr.	Bestelnr.	Benaming	Aantal	1/2
-	43.12.00	Astap incl. motor (Pos. 1 t/m 19)	-	
-	0436.1002	Astap excl. motor (Pos. 1 t/m 9)	-	
-	0436.1002W	Ruilastap excl. motor (Pos. 1 t/m 9)	-	
1	2.4.254	Lagerhuis	1	
2	2.4.255	Motorbev. plaat	1	
3	9108.0602	Stelschroef M6x10 DIN 913	1	
4	9112.1202	Stelschroef M12x16 DIN 916	4	
5	9210.5300	Borgring A65 DIN 471	1	
6	9310.0203	Smeernippel schuin M8x1,25	1	
7	9350.4360	O-ring \varnothing 135x3	1	
8	9351.0229	V-ring \varnothing 85	1	
9	9500.2027	Lager 3213A/C3	1	
10	43.28.01	Koppelingshelft	1	
11	9101.1204	Tapbout M12x25 DIN 933	2	
12	9101.1205	Tapbout M12x30 DIN 933	2	
13	9126.0203	Bout 3/8" UNF x 2 1/4"	1	
14	9205.1100	Veerring VR3/8" DIN 128A	1	
15	9205.1400	Veerring VR12,2 DIN 128A	4	
16	9306.5201	Afsluitstop 3/8" HPS	1	
17	9350.2479	O-ring \varnothing 100x2	1	
18	9412.1002	Oliemotor 58,7 cc	1	
-	9358.0006	Afdichtingsset oliemotor	-	
19	9256.5703	Motorspie 7,94x33,65	1	
20	9510.5005	Koppelingsrubber A38 98SH Rood	1	
21	9350.4810	O-ring \varnothing 32,93x3,53	2	
22	9311.4001	Halve splitflens 1" 3000 PSI	4	
23	9205.1200	Veerring VR10,2 DIN 128A	8	
24	9101.1008	Tapbout M10x35 DIN 933	8	
25	9205.1400	Veerring VR12,2 DIN 128A	5	
26	9101.1202	Tapbout M12x20 DIN 933	5	
27	9963.7014	Perssling + spiraal L=185 cm standaard uitvoering	1	
28	9962.7021	Retoursling + spiraal L=185 cm standaard uitvoering	1	
29	0021.0176	Afdichtstop M42x2	2	
30	43.62.02	Slangbeugelstrip	1	
31	9272.0116	Beugelset los 1x38	1	
32	9272.1104	Dekplaat 1x32-48	2	



Pos. Nr.	Bestelnr.	Benaming	Aantal	2/2
33	9100.0606	Bout M6x60 DIN 931	4	
34	9101.1604	Tapbout M16x35 DIN 933	2	
35	9200.1400	Sluitring SR16 DIN 125.1B	2	
36	9150.1600	Moer M16 DIN 934	2	
37	9272.0115	Beugelset los 1x35	1	

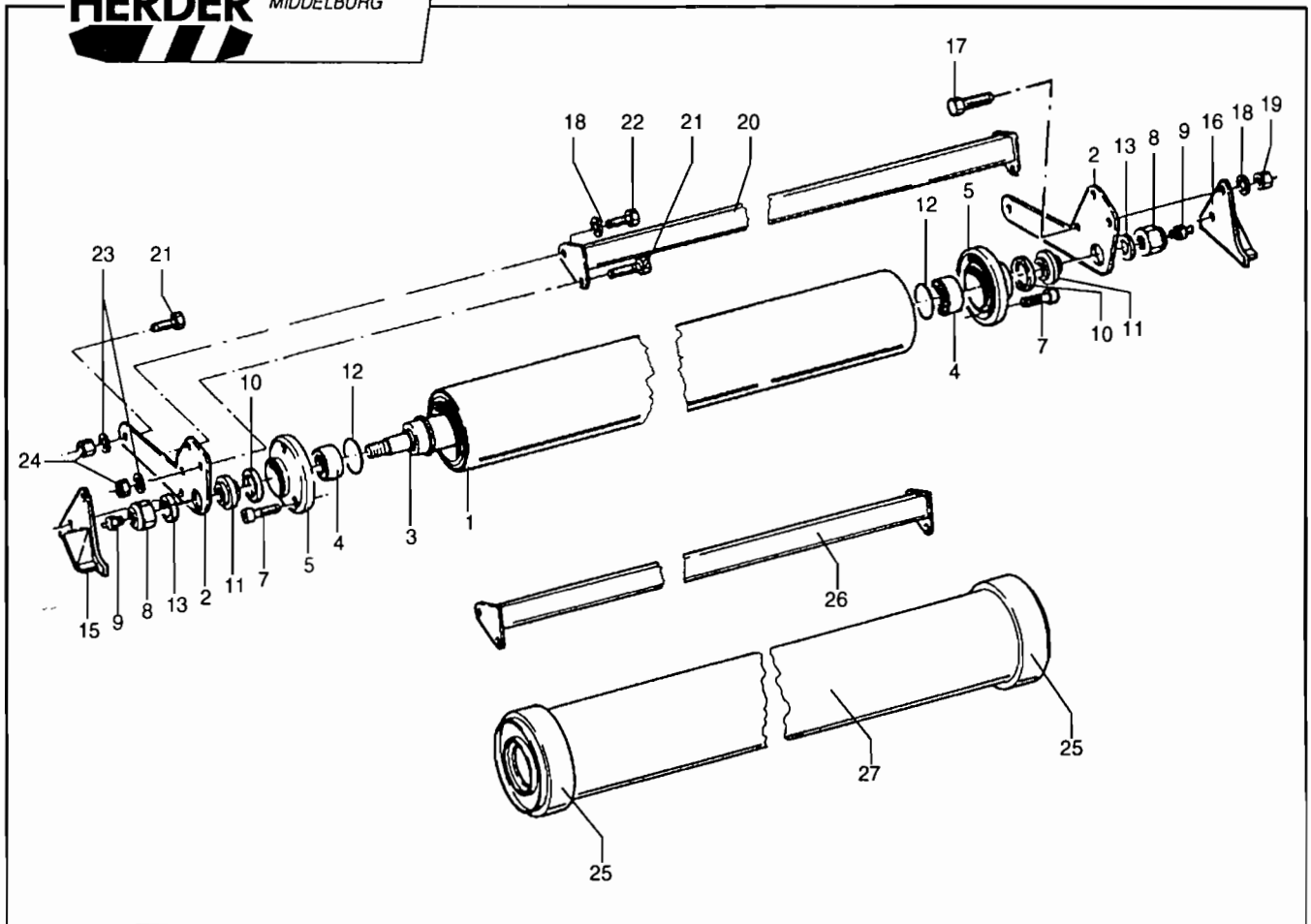


Pos. Nr.	Bestelnr.	Benaming	Aantal	1/1
-	0436.1011	Astap incl. motor 350 bar cpl. (Pos. 1 t/m 17)	-	
-	0436.1015	Astap excl. motor (Pos. 1 t/m 9)	-	
1	2.4.254	Lagerhuis	1	
2	0024.0378	Motorbev. plaat	1	
3	9108.0601	Stelschroef M6x8 DIN 913	1	
4	9210.5300	Borgring A65 DIN 471	1	
5	9310.0203	Smeernippel schuin M8x1,25	1	
6	9350.4353	O-ring ø124,5x3	1	
7	9350.4360	O-ring ø135x3	1	
8	9351.0229	V-ring ø85	1	
9	9500.2027	Lager 3213A/C3	1	
10	43.28.01	Koppelingshelft	1	
11	9100.1200	Bout M12x45 DIN 931	4	
12	9200.1200	Sluitering SR12 DIN 125.1B	4	
13	9205.1100	Veerring VR3/8" DIN 128A	1	
14	9126.0203	Bout 3/8" UNF x 2 1/4"	1	
15	9205.1400	Veerring VR12,2 DIN 128A	4	
16	9413.2000	Oliemotor F12 59,8 cc HD	1	
-	9358.0016	Afdichtset oliemotor	-	
17	9256.5703	Motorspie 7,94x33,65	1	
20	9105.1202	Inbusbout M12x20 DIN 912	6	
21	9206.0700	Veerring VR 12,2 DIN 7980	6	
22	9510.5008	Koppelingsrubber A38 Polyamid	1	
23	9132.0307	Inbusbout 3/8" UNC x 2"	4	
24	9206.0600	Veerring VR10,2 DIN 7980	8	
25	9300.1163	Rechte inschroefkoppeling 7/8-14 UNF-15 mm	1	
26	9132.0314	Inbusbout 3/8" UNC x 3 1/2"	4	
27	9350.4804	O-ring ø24,99x3,53	2	
28	9420.4013	Nazuigklep cpl. 3/4" 6000 PSI (incl. pos. 27)	1	
29	9300.1039	Rechte inschroefkoppeling 1"-30 mm	2	
31	9963.7009	Hogedruk slang 1,8 m standaard uitvoering	1	
32	9962.7020	Retour slang 1,8 m standaard uitvoering	1	
33	0021.0176	Afdichtstop M42x2	2	
34	9962.4028	Lek slang 2,0 m standaard uitvoering	1	
35	9304.0109	Snelkoppelingshuis	1	
36	9550.1509	Stofplug	1	

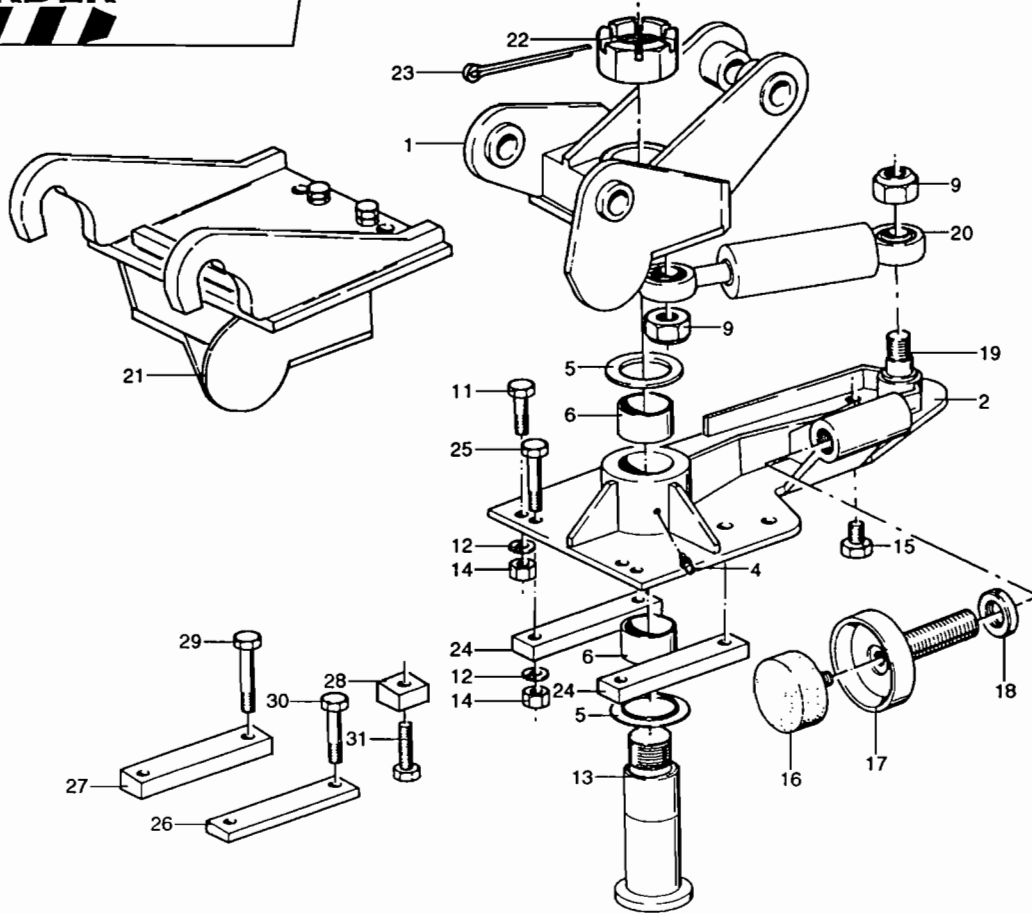


Pos. Nr.	Bestelnr.	Benaming	Aantal	1/2
-	0432.1244	Looprol KMD.85 cpl. (pos. 1 t/m 13)	-	
-	0432.1245	Looprol KMD.100 cpl. (pos. 1 t/m 13)	-	
-	0432.1247	Looprol KMD.130 cpl. (pos. 1 t/m 13)	-	
-	0432.1248	Looprol KMD.150 cpl. (pos. 1 t/m 13)	-	
-	0432.1249	Looprol KMD.180 cpl. (pos. 1 t/m 13)	-	
-	0432.1251	Looprol KMD.225 cpl. (pos. 1 t/m 13)	-	
1	0432.1226	Looprol KMD.85	1	
1	0432.1227	Looprol KMD.100	1	
1	0432.1229	Looprol KMD.130	1	
1	0432.1230	Looprol KMD.150	1	
1	0432.1231	Looprol KMD.180	1	
1	0432.1233	Looprol KMD.225	1	
2	0061.4392	Plaat looprolverstelling	2	
3	0432.1313	Looprolas KMD.85	1	
3	0432.1314	Looprolas KMD.100	1	
3	0432.1316	Looprolas KMD.130	1	
3	0432.1317	Looprolas KMD.150	1	
3	0432.1318	Looprolas KMD.180	1	
3	0432.1320	Looprolas KMD.225	1	
4	9500.2103	Lager 6308.2RS	2	
5	0024.0542	Lagerhuis	2	
7	9105.1007	Inbusbout M10x40 DIN 912	6	
8	9154.2700	Borgmoer M27 DIN 985	2	
9	9310.0006	Smeernippel recht M8x1,25	2	
10	9351.0222	V-ring ø50	2	
11	0024.0586	Bus van looprol	2	
12	9350.2473	O-ring ø85x2	2	
13	0011.0259	Zware sluitring ø28xø50x8	2	
15	0432.1175	Bescherming links	1	
16	0432.1176	Bescherming rechts	1	
17	9101.1207	Tapbout M12x40 DIN 933	4	
18	9205.1400	Veerring VR12,2 DIN 128A	6	
19	9150.1200	Moer M12 DIN 934	4	
20	43.08.04	Looprolschraper KMD.85	1	
20	43.10.04	Looprolschraper KMD.100	1	
20	43.13.04	Looprolschraper KMD.130	1	

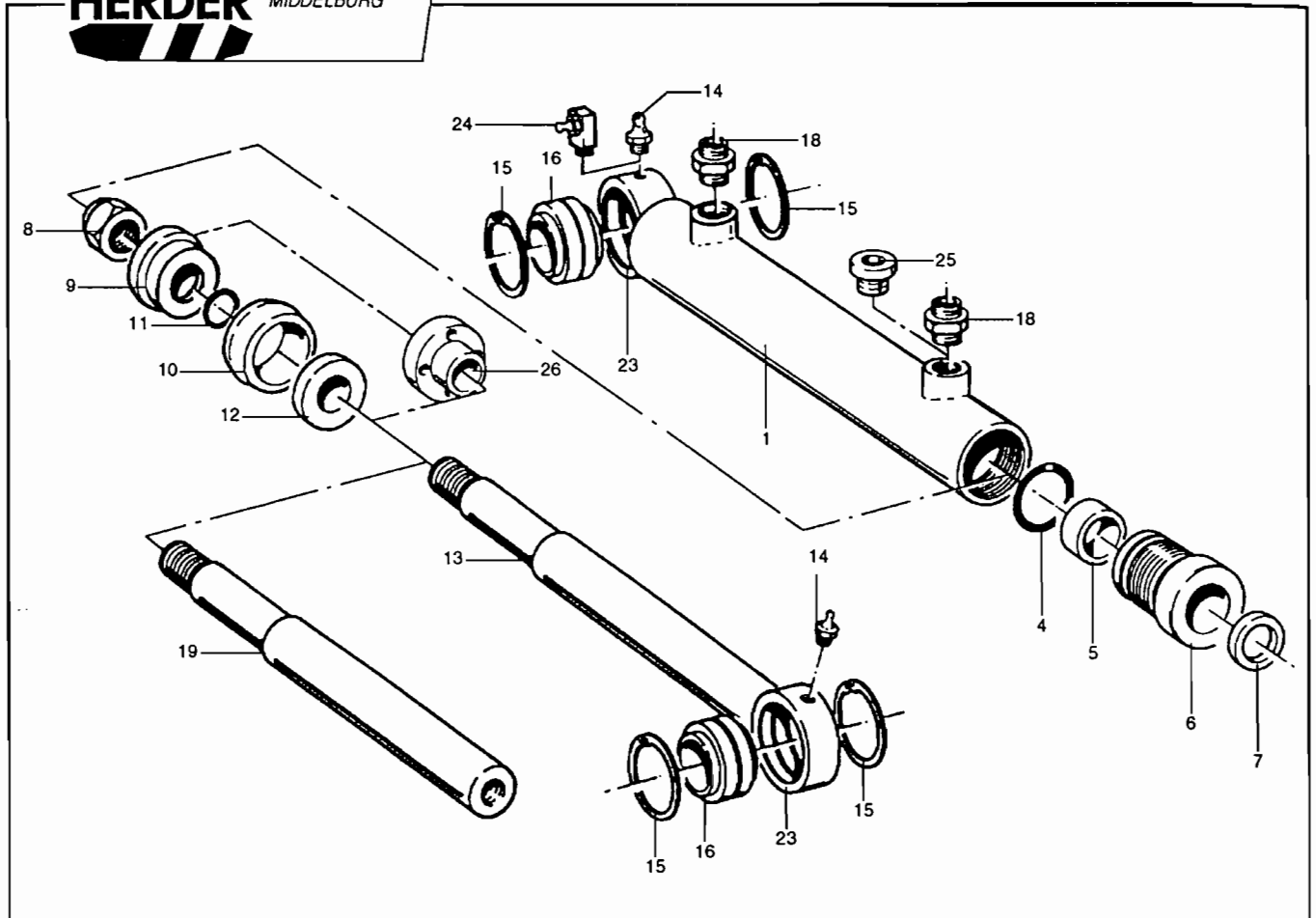
PR
23Jul01/W8



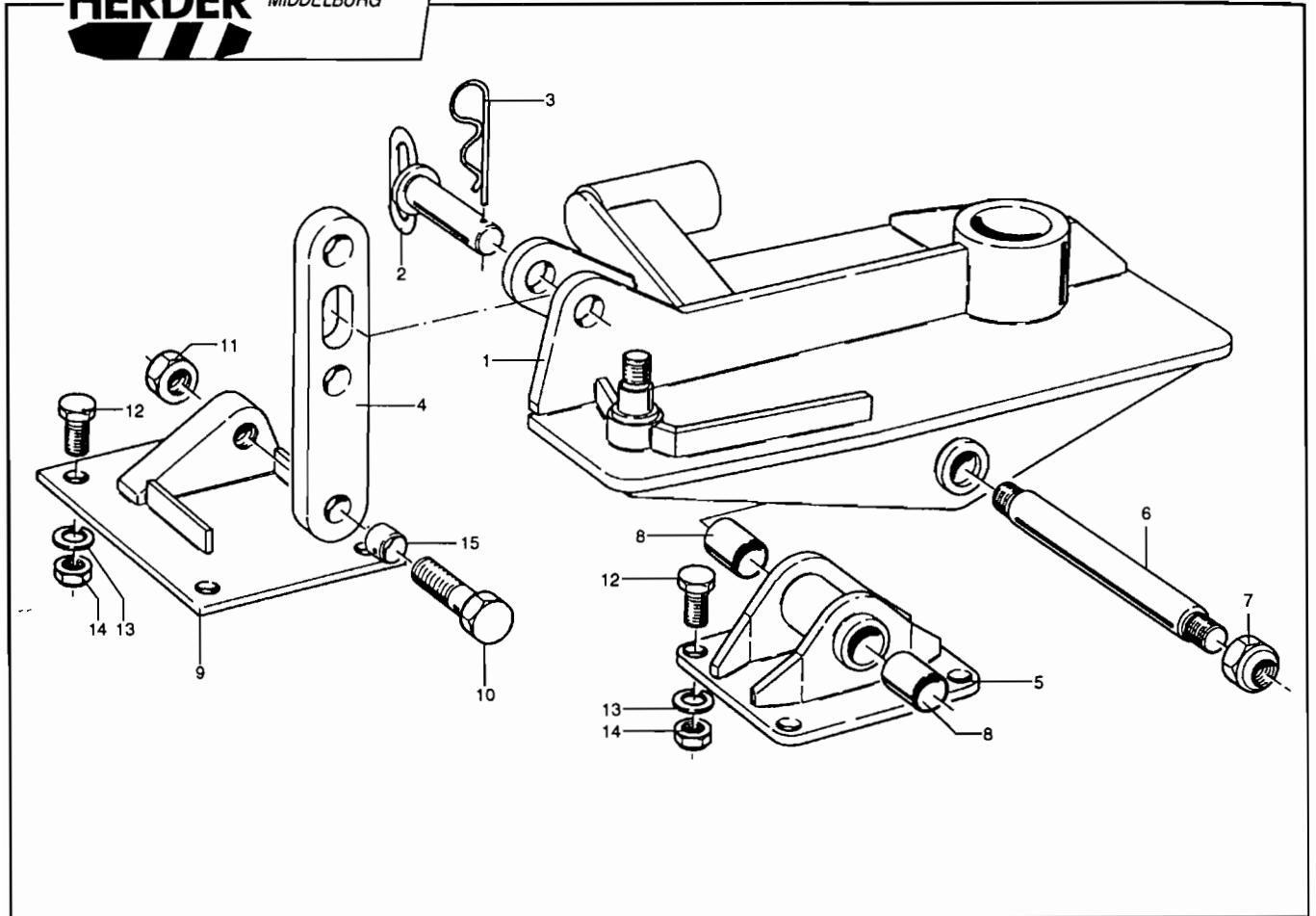
Pos. Nr.	Bestelnr.	Benaming	Aantal	2/2
20	43.15.04	Looprolschraper KMD.150	1	
20	43.18.04	Looprolschraper KMD.180	1	
20	43.22.04	Looprolschraper KMD.225	1	
21	9101.1206	Tapbout M12x35 DIN 933	4	
22	9101.1202	Tapbout M12x20 DIN 933	2	
23	9200.1200	Sluitring SR12 DIN 125.1B	4	
24	9154.1200	Borgmoer M12 DIN 985	4	
25	0012.0966	Slijtband $\varnothing 140 \times 164 \times 50$ (lasdeel)	2	
26	0432.1215	Looprolschraper KMD.85, geschikt voor looprol met slijtbanden	1	
26	0432.1216	Looprolschraper KMD.100, geschikt voor looprol met slijtbanden	1	
26	0432.1218	Looprolschraper KMD.130, geschikt voor looprol met slijtbanden	1	
26	0432.1219	Looprolschraper KMD.150, geschikt voor looprol met slijtbanden	1	
26	0432.1220	Looprolschraper KMD.180, geschikt voor looprol met slijtbanden	1	
26	0432.1222	Looprolschraper KMD.225, geschikt voor looprol met slijtbanden	1	
27	0432.1262	Looprol KMD.85 met slijtbanden	1	
27	0432.1263	Looprol KMD.100 met slijtbanden	1	
27	0432.1265	Looprol KMD.130 met slijtbanden	1	
27	0432.1266	Looprol KMD.150 met slijtbanden	1	
27	0432.1267	Looprol KMD.180 met slijtbanden	1	
27	0432.1269	Looprol KMD.225 met slijtbanden	1	



Pos. Nr.	Bestelnr.	Benaming	Aantal	1/1
-	0437.1014	Hydr. draaikop KMD.H20 HD90 cpl.	-	
-	0437.1040	Hydr. draaikop KMD.SS HD90 cpl.	-	
1	0437.1085	Bovendeel H20 HD90	1	
2	0437.1013	Klemstuk	1	
4	9310.0006	Smeernippel recht M8x1,25	1	
5	9500.5021	Kraagschijf BS.70.DU	2	
6	9500.5019	Lagerbus PCM $\varnothing 70 \times \varnothing 75 \times 40$	2	
9	9154.3000	Borgmoer M30 DIN 985	2	
11	9101.2003	Tapbout M20x40 DIN 933	4	
12	9205.1900	Veerring VR20,2 DIN 128A	4	
13	0031.0284	Pen $\varnothing 70 \times 179$	1	
14	9150.2000	Moer M20 DIN 934	4	
15	9101.2000	Tapbout M20x25 DIN 933	2	
16	0081.0358	Buffer $\varnothing 100 \times 40 \cdot M16 \times 20$	1	
17	31.30.22	Verstelbare aanslag	1	
18	1.1.02	Kontraoer	1	
19	3.1.121	Pen (lasdeel)	-	
20	2.40.29.00	Cilinder 60/32/168	1	
21	0437.1087	Bovendeel SS HD90	1	
22	0022.0222	Kroonmoer M50x1,5	1	
23	9254.0607	Splitpen 6x100 DIN 94	1	
Nodig bij vangrailmaaiër:				
24	0051.2553	Vulstrip 50x25x220	2	
25	9100.2000	Bout M20x65 DIN 931	4	
Nodig bij schijvenmaaiër:				
26	0051.2428	Vulstrip 50x21x220	1	
27	0051.2427	Vulstrip 50x30x220	1	
28	0051.2426	Vulstrip 50x30x50	1	
29	9100.2002	Bout M20x75 DIN 931	2	
30	9100.2000	Bout M20x65 DIN 931	2	
31	9101.2006	Tapbout M20x55 DIN 933	1	

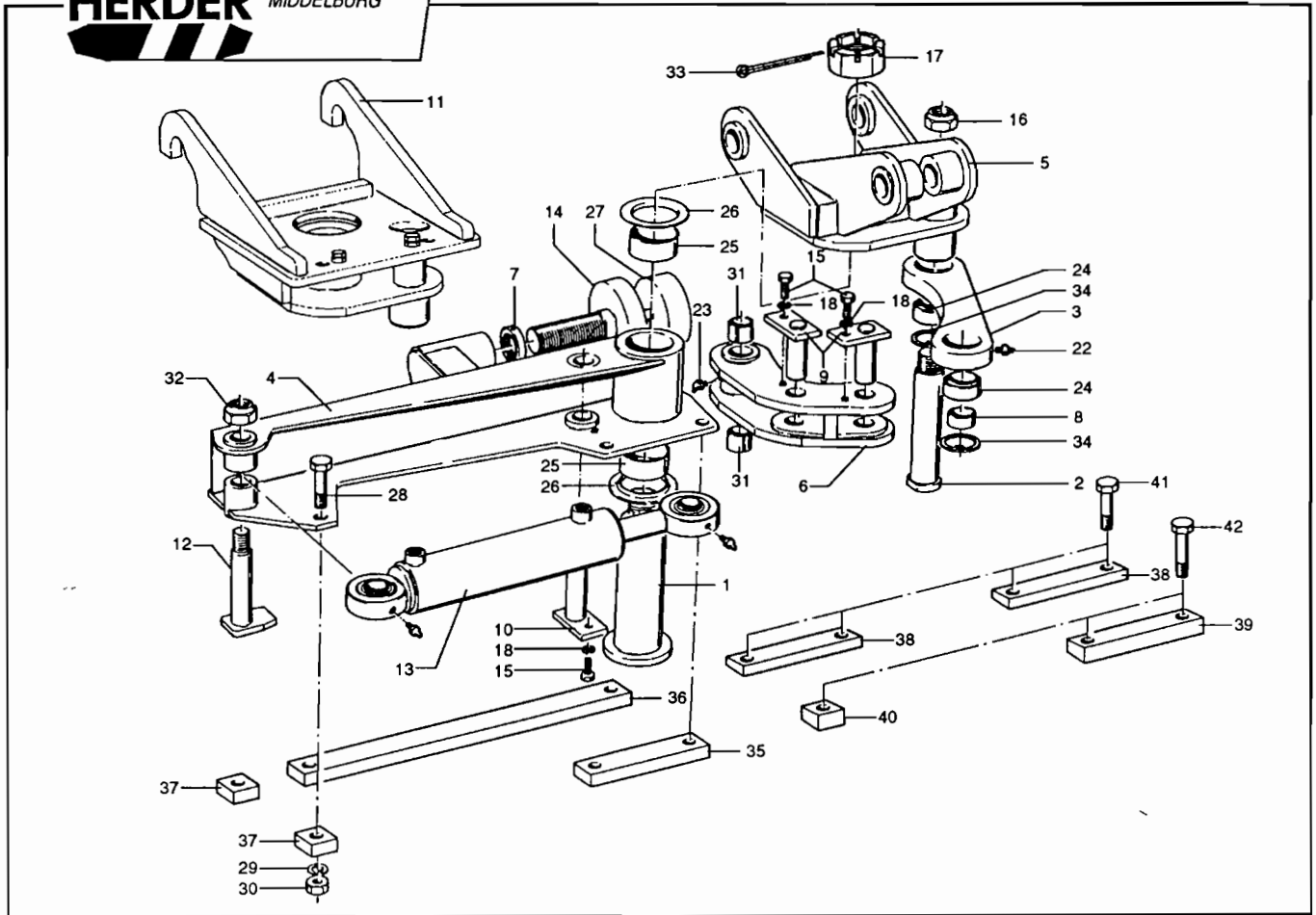


Pos. Nr.	Bestelnr.	Benaming	Aantal	1/1
-	2.40.29.00	Cilinder 60/32/168 cpl. inschroefnippels "recht" 2 x Gelenklager ø35 (Pos. : 1 t/m 18)	-	
-	57.54.00	Cilinder 60/32/168 cpl. enkelwerkend inschroefnippels "recht" 2 x Gelenklager ø35 (Pos. : 1 t/m 8, 13 t/m 18, 25, 26)	-	
-	0275.1001	Cilinder 60/32/168 cpl. inschroefnippels "recht" 1 x Gelenklager ø35 (Pos. : 1 t/m 12, 15 t/m 19, 24)	-	
-	9358.2008	Afdichtingsset (Pos. 4, 5, 7, 10, 11)	-	
1	2.40.29.02	Cilindermantel "recht" (incl. pos. 23)	1	
4	9350.4824	O-ring ø50,39x3,53	1	
5	9355.0225	Stangmanchet ø32xø40x8	1	
6	2.4.86	Cilinderdeksel ø60	1	
7	9356.0105	Vuilafstrijker ø32xø40,6x5-7	1	
8	9163.2000	Moer M20.11080	1	
9	2.4.87	Zuiger ø60	1	
10	9355.0566	Zuigermanchet ø60xø44	1	
11	9350.3217	O-ring ø19x2,5	1	
12	2.4.88	Zuigerplaat ø60	1	
13	2.40.29.03	Cilinderstang ø32 (incl. pos. 23)	1	
14	9310.0006	Smeernippel recht M8x1,25	2	
15	9211.4600	Borgring J55 DIN 472	4	
16	9500.0019	Gelenklager ø35	2	
18	9300.1007	Rechte inschroefkoppeling 1/4"-10 mm	2	
19	0022.0113	Cilinderstang ø32	1	
23	1.2.486	Cilinderroog (lasdeel)	-	
24	9310.0103	Smeernippel haaks M8x1,25	1	
25	9305.0101	Afdichtstop 1/4"	1	
26	2.4.273	Zuiger (enkelwerkend)	1	



Pos. Nr.	Bestelnr.	Benaming	Aantal	1/1
-	0437.1112	Hydr. draaikop H20. HD90 met pendelophanging cpl.	-	
-	0437.1120	Hydr. draaikop SS. HD90 met pendelophanging cpl.	-	
1	0437.1111	Onderstel voor hydr. draaikop HD90 met pendelophanging	1	
2	0432.1047	Pen $\varnothing 30 \times 80$	1	
3	9255.0600	Haarspeldveer	1	
4	0061.3994	Vergrendelplaat	1	
5	0437.1011	Onderdeel pendelophanging	1	
6	3.1.76	Pen $\varnothing 40 \times 270$	1	
7	9165.1100	Borgmoer 1 1/4"	2	
8	9500.5017	Lagerbus $\varnothing 40 \times \varnothing 44 \times 50$	2	
9	0437.1048	Hefboom bevestiging pendelophanging	1	
10	9100.2001	Bout M20x70 DIN 931	1	
11	9154.2000	Borgmoer M20 DIN 985	1	
12	9101.2003	Tapbout M20x40 DIN 933	8	
13	9205.1900	Veerring VR20,2 DIN 128A	8	
14	9150.2000	Moer M20 DIN 934	8	
15	9503.0501	Spanbus $\varnothing 20 \times \varnothing 24 \times 20$	1	

Zie voor overige onderdelen groep 110.01



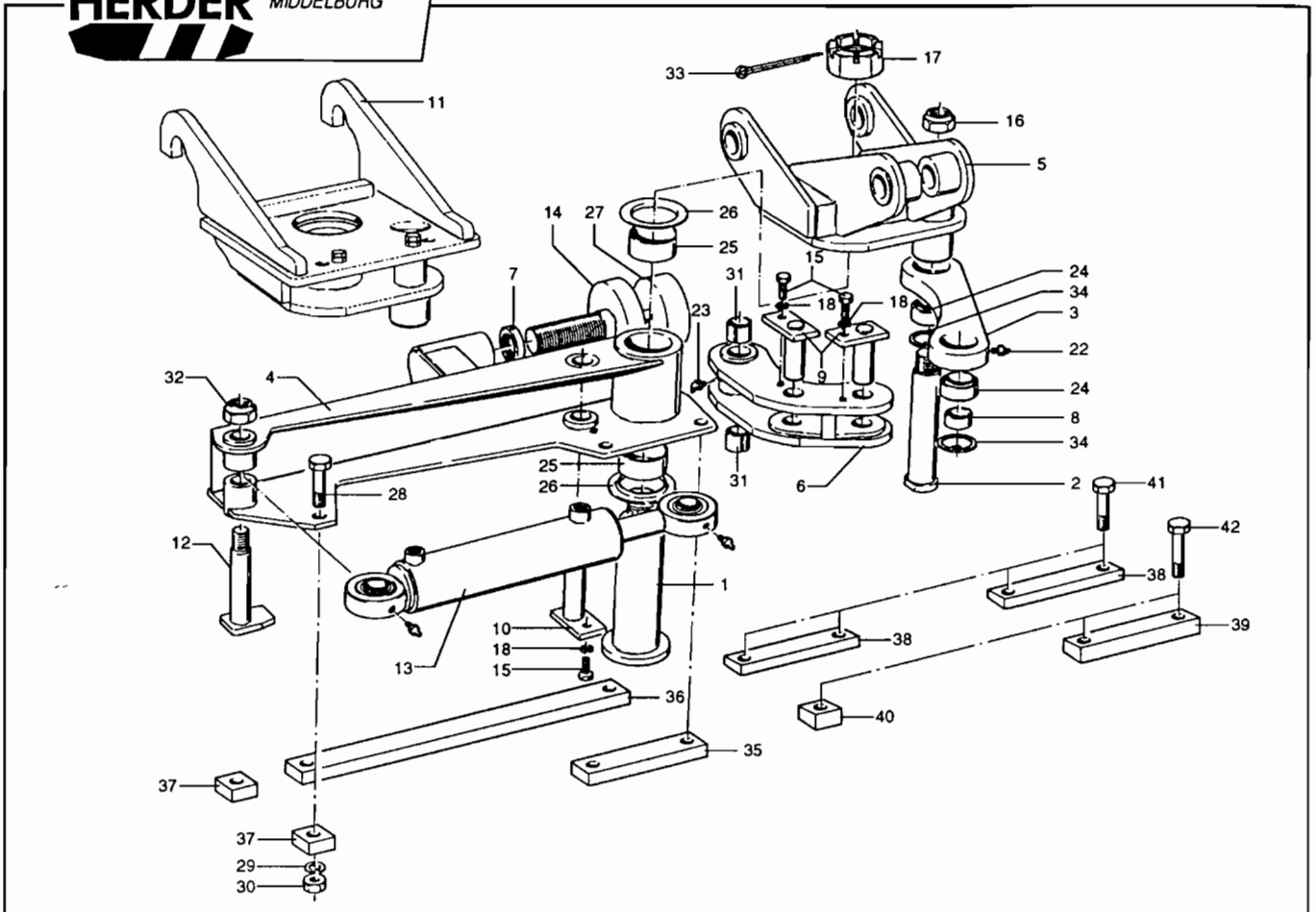
Pos. Nr.	Bestelnr.	Benaming	Aantal	1/2
-	0437.1005	Hydr. draaikop KMD.H20 HD180	-	
-	0437.1041	Hydr. draaikop KMD.SS HD180	-	
1	0031.0267	Pen $\varnothing 70 \times 218$	1	
2	0031.0187	Pen $\varnothing 40 \times 165$	1	
3	0061.2484	Duwstuk	1	
4	0437.1002	Onderstel	1	
5	0437.1086	Bovendeel H20	1	
6	0437.1004	Gaffelstuk	1	
7	1.1.02	Kontramoer	1	
8	1.2.134	Hulpbus $\varnothing 30 \times \varnothing 40 \times 30$	1	
9	14.50.04	Pen $\varnothing 30 \times 85$	2	
10	2.23.11	Pen $\varnothing 30 \times 135$	1	
11	0437.1088	Bovendeel snelsluiting	1	
12	2.26.02	Pen $\varnothing 30 \times 130$	1	
13	0435.1001	Cilinder 70/40/246 cpl.	1	
14	31.30.22	Verstelbare aanslag	1	
15	9101.0807	Tapbout M8x25 DIN 933	3	
16	9154.3000	Borgmoer M30 DIN 985	1	
17	0022.0222	Kroonmoer M50x1,5	1	
18	9205.1000	Veerring VR8,2 DIN 128A	3	
22	9310.0006	Smeernippel recht M8x1,25	3	
23	9310.0203	Smeernippel schuin M8x1,25	1	
24	9500.0004	Gelenklager $\varnothing 40$	2	
25	9500.5019	Lagerbus $\varnothing 70 \times \varnothing 75 \times 40$	2	
26	9500.5021	Kraagschijf BS.70.DU	2	
27	9550.0003	Buffer $\varnothing 100 \times 40.M16 \times 40$	1	
28	9100.2000	Bout M20x65 DIN 931	7	
29	9205.1900	Veerring VR20,2 DIN 128A	7	
30	9150.2000	Moer M20 DIN 934	7	
31	9503.1404	Spanbus $\varnothing 30 \times \varnothing 38 \times 30$	2	
32	9165.3000	Borgmoer 1" W	1	
33	9254.0607	Splitpen 6x100 DIN 94	1	
34	9211.5100	Borgring J62 DIN 472	2	
35	0051.2553	Vulstrip 50x25x220	1	
36	0051.2554	Vulstrip 50x25x580	1	
37	0051.2771	Vulstrip 50x25x50	2	



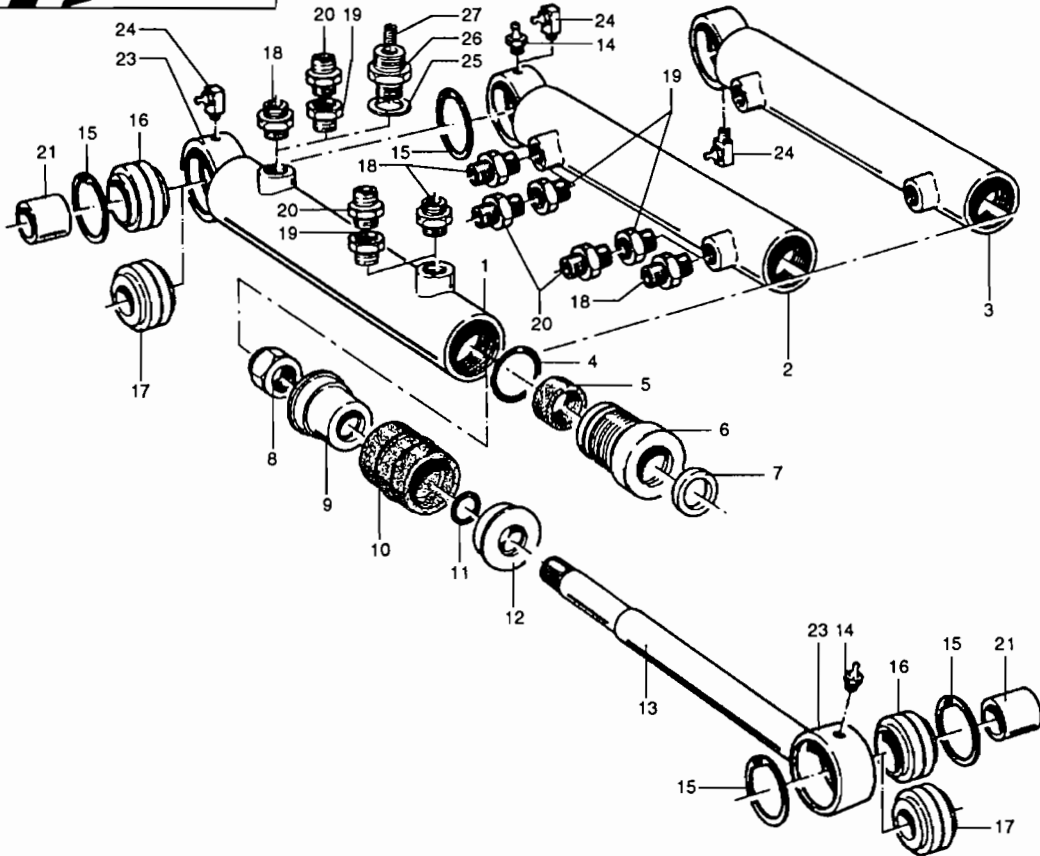
HERDER BV
MACHINEFABRIEK
MIDDELBURG

Groep 110.10

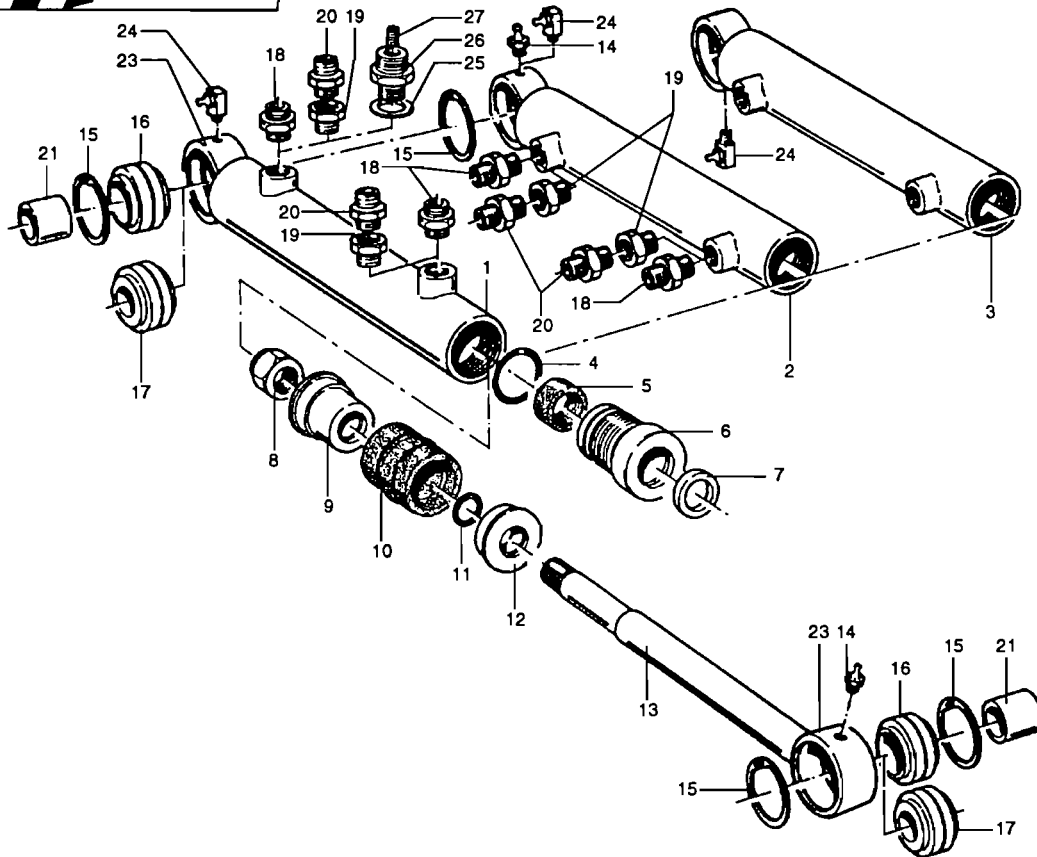
Hydraulische draaikop HD180 KMD



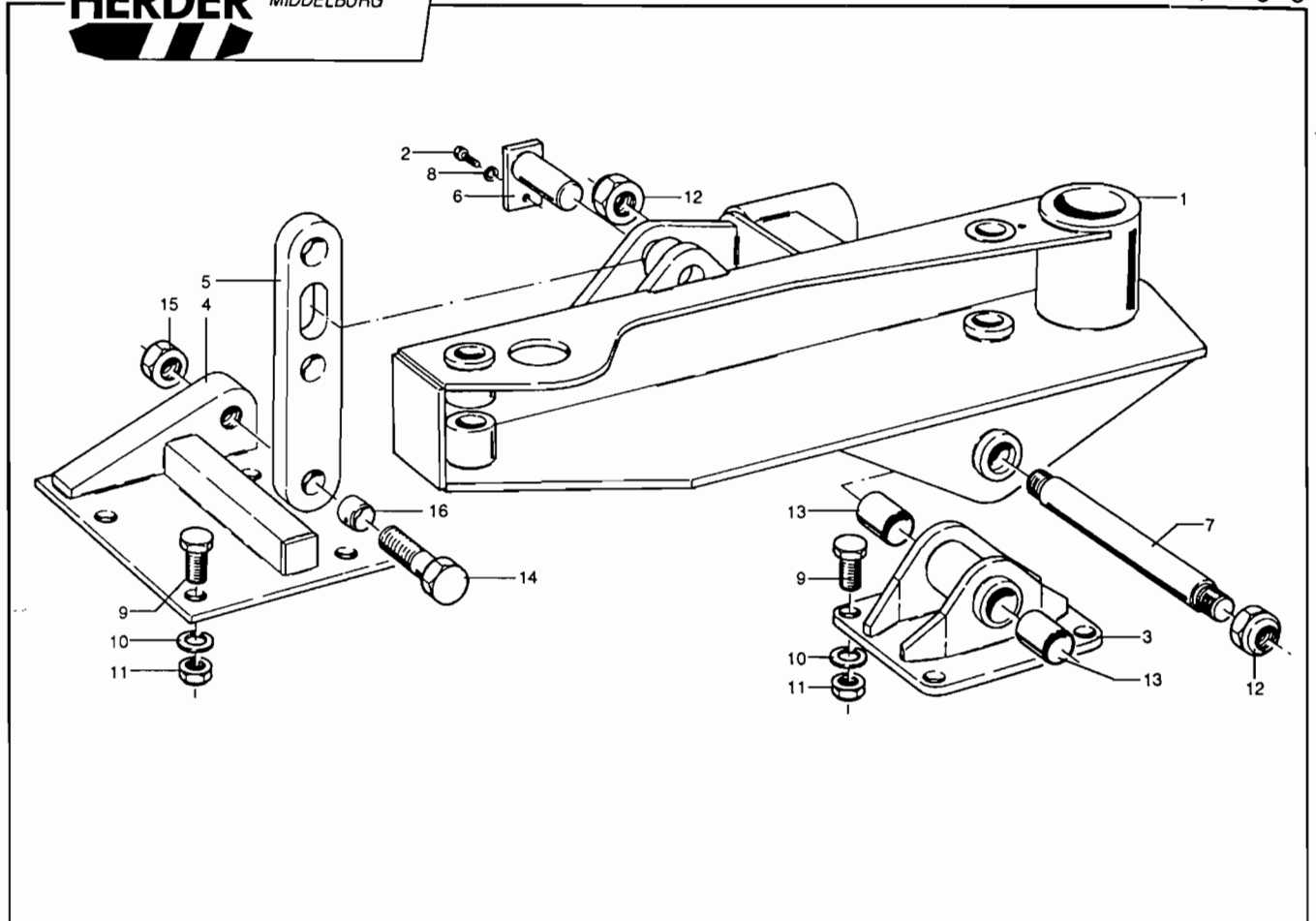
Pos. Nr.	Bestelnr.	Benaming	Aantal	2/2
		Nodig bij schijvenmaaier:		
38	0051.2428	Vulstrip 50x21x220	2	
39	0051.2427	Vulstrip 50x30x220	1	
40	0051.2426	Vulstrip 50x30x50	1	
41	9100.2000	Bout M20x65 DIN 931	4	
42	9100.2002	Bout M20x75 DIN 931	3	



Pos. Nr.	Bestelnr.	Benaming	Aantal	1/2
-	19.54.00	Cilinder 70/40/246 cpl. inschroefnippels "recht" 2x Gelenklager ø 40 2x Hulpbus ø 30 (pos.: 1, 4 t/m 16, 18, 21, 24)	-	
-	0275.1002	Cilinder 70/40/246 cpl. inschroefnippels "recht" 2x Gelenklager ø 40 (pos.: 1, 4 t/m 16, 18, 24 t/m 27)	-	
-	2.34.00	Cilinder 70/40/246 cpl. inschroefnippels "haaks" 2x Gelenklager ø 40 2x Hulpbus ø 30 (pos.: 2, 4 t/m 16, 18, 21, 24)	-	
-	0435.1001	Cilinder 70/40/246 cpl. inschroefnippels "haaks" 2x Gelenklager ø 40 2x Hulpbus ø 30 (pos.: 2, 4 t/m 16, 19 t/m 21)	-	
-	0945.1001	Cilinder 70/40/246 cpl. inschroefnippels "haaks" 2x Gelenklager ø 40 1x Hulpbus ø 30, stangzijde (pos.: 2, 4 t/m 16, 18, 21, 24)	-	
-	0685.1005	Cilinder 70/40/246 cpl. inschroefnippels "haaks" 2x Gelenklager ø 35 (pos.: 3 t/m 15, 17, 18, 24)	-	
-	9358.2006	Afdichtingsset (pos.: 4, 5, 7, 10, 11)	-	

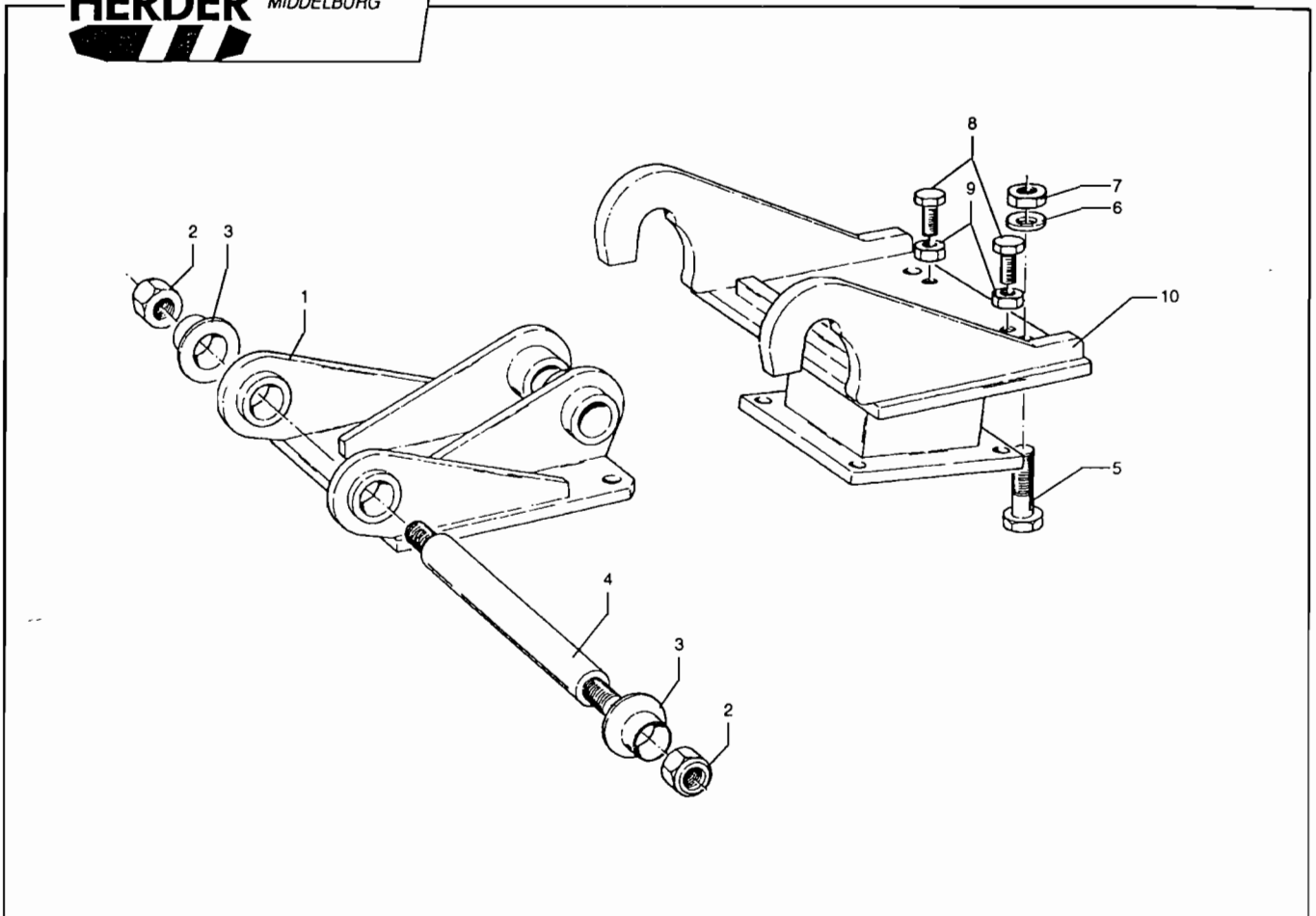


Pos. Nr.	Bestelnr.	Benaming	Aantal	2/2
1	19.54.01	Cilindermantel "recht" (incl. pos. 23)	1	
2	2.34.01	Cilindermantel "haaks" (incl. pos. 23)	1	
3	0685.1006	Cilindermantel "haaks" (incl. pos. 23)	1	
4	9350.4835	O-ring 61,93x3,53	1	
5	9355.0250	Manchet $\varnothing 40 \times \varnothing 50 \times 11$	1	
6	2.4.74	Cilinderdeksel	1	
7	9356.0108	Vuilafstrijker $\varnothing 40 \times \varnothing 48 \times 5-7$	1	
8	9154.3000	Borgmoer M30 DIN 985	1	
9	2.4.70	Zuiger $\varnothing 70$	1	
10	9355.0425	Zuigermanchet $\varnothing 70$	1	
11	9350.3424	O-ring 29,82x2,62	1	
12	2.4.71	Zuigerplaat $\varnothing 70$	1	
13	2.34.02	Zuigerstang $\varnothing 40$ (incl. pos. 23)	1	
14	9310.0006	Smeernippel recht M8x1,25	2	
15	9211.5100	Borgring J62 DIN 472	4	
16	9500.0004	Gelenklager $\varnothing 40$	2	
17	9500.0003	Gelenklager $\varnothing 35$	2	
18	9300.1014	Inschroefkoppeling 1/2"-15 mm	2	
19	9300.4411	Draadverloopstuk 1/2"-1/4"	2	
20	9300.1007	Inschroefkoppeling 1/4"-10 mm	2	
21	1.2.134	Hulpbus $\varnothing 30-\varnothing 35$	2	
23	1.2.31	Lasooog (lasdeel)	-	
24	9310.0103	Smeernippel haaks M8x1,25	1	
25	9352.0170	Afdichtring 1/2"	1	
26	0041.0180	Smoringsnippel	1	
27	9310.1108	Sproeier 1/16 NPTFx0,8 mm	1	



Pos. Nr.	Bestelnr.	Benaming	Aantal	1/1
-	0437.1103	Hydr. draaikop H20 HD180 met pendelophanging cpl.	-	
-	0437.1121	Hydr. draaikop SS HD180 met pendelophanging cpl.	-	
1	0437.1102	Onderstel voor hydr. draaikop HD180 met pendelophanging	1	
2	9101.0807	Bout M8x25 DIN933	1	
3	0437.1011	Onderdeel pendelophanging	1	
4	0437.1081	Hefboom bevestiging pendelophanging	1	
5	0061.5020	Hefboom	1	
6	14.50.04	Pen $\varnothing 30 \times 85$	1	
7	3.1.76	Pen $\varnothing 40 \times 270$	1	
8	9205.1000	Veerring VR8,2 DIN 128A	1	
9	9101.2003	Tapbout M20x40 DIN 933	8	
10	9205.1900	Veerring VR20,2 DIN 128A	8	
11	9150.2000	Moer M20 DIN 934	8	
12	9165.1100	Borgmoer 1 1/4"	2	
13	9500.5017	Lagerbus $\varnothing 40 \times \varnothing 44 \times 50$	2	
14	9100.2001	Bout M20x70 DIN 931	1	
15	9154.2000	Borgmoer M20 DIN 985	1	
16	9503.0501	Spanbus $\varnothing 20 \times \varnothing 24 \times 20$	1	

Zie voor overige onderdelen groep 110.10



Pos. Nr.	Bestelnr.	Benaming	Aantal	1/1
1	31.26.11	Bovendeel	1	
2	9154.3000	Borgmoer M30 DIN 985	2	
3	1.2.605	Afstandsbus	2	
4	3.1.148	Scharnierpen $\varnothing 35 \times 342$	1	
5	9100.2003	Spanbout M20x80 DIN 931	2	
6	9200.1600	Sluitring SR20 DIN 125.1B	2	
7	9150.2000	Moer M20 DIN 934	2	
8	9101.1605	Drukbout M16x40 DIN 933	2	
9	9150.1600	Moer M16 DIN 934	2	
10	43.26.14	Onderplaat KMD.SS	1	

