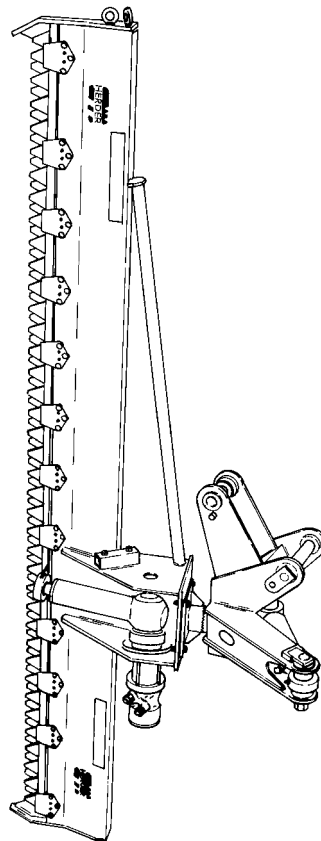




Gebruikershandleiding



Heggenschaar HXR/HXL

Herder B.V., Postbus 8010, 4330 EA Middelburg,
Telefoon +31(0)118-679500, Telefax +31(0)118-638730,
Herculesweg 6, Industrieterrein "Arnestein", 4338 PL Middelburg
www.herder.nl

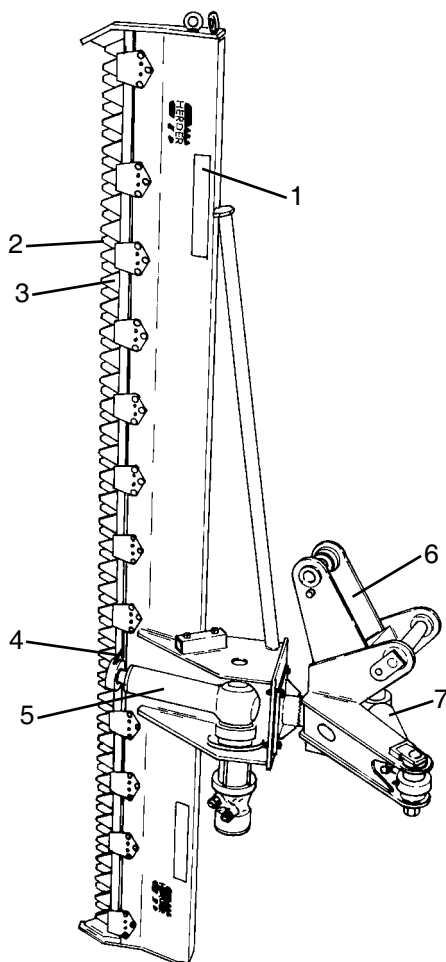
0901.1123

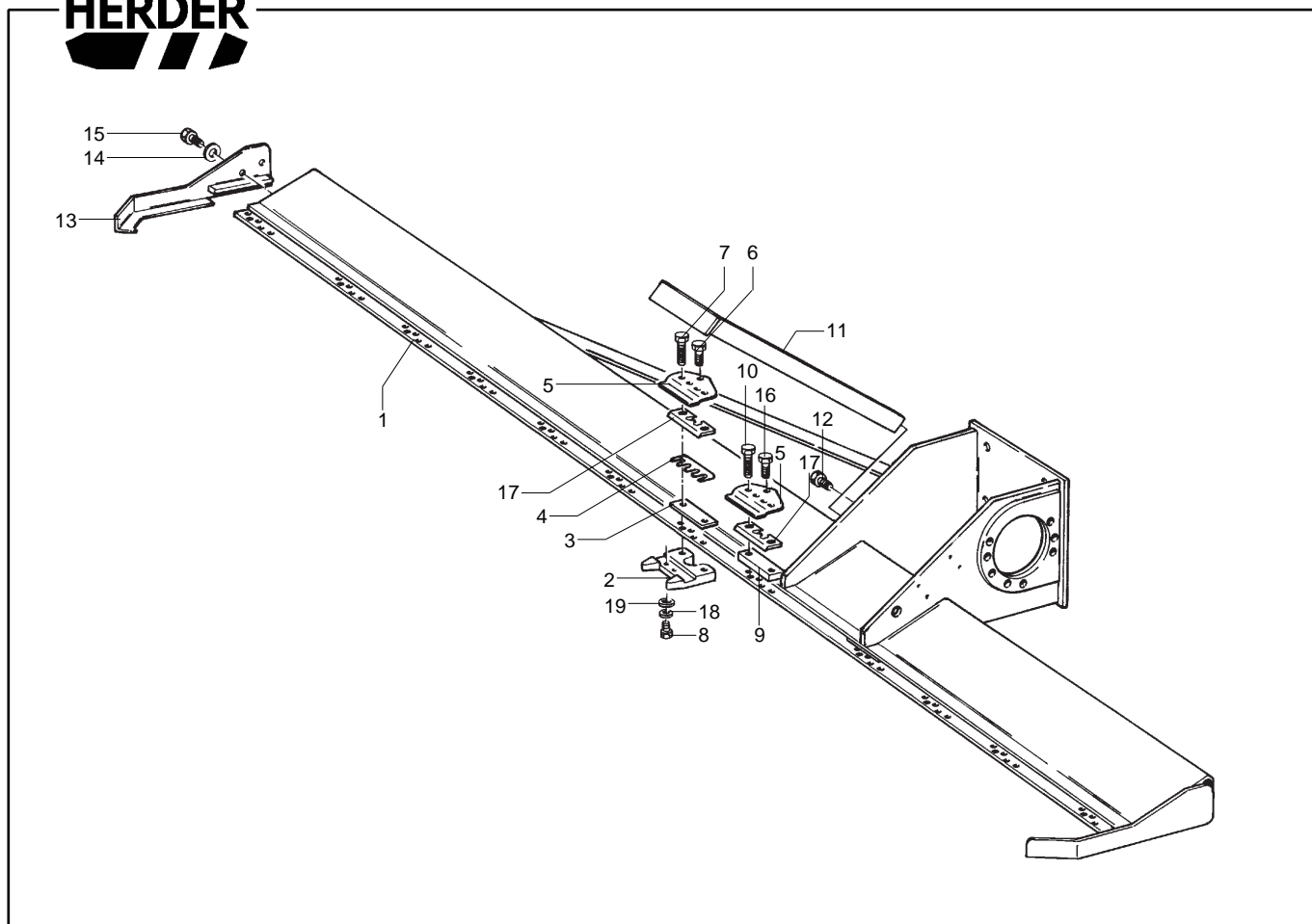
Vermeld bij het bestellen van onderdelen altijd de volgende gegevens van de machine:

Productidentificatienummer + Bouwjaar

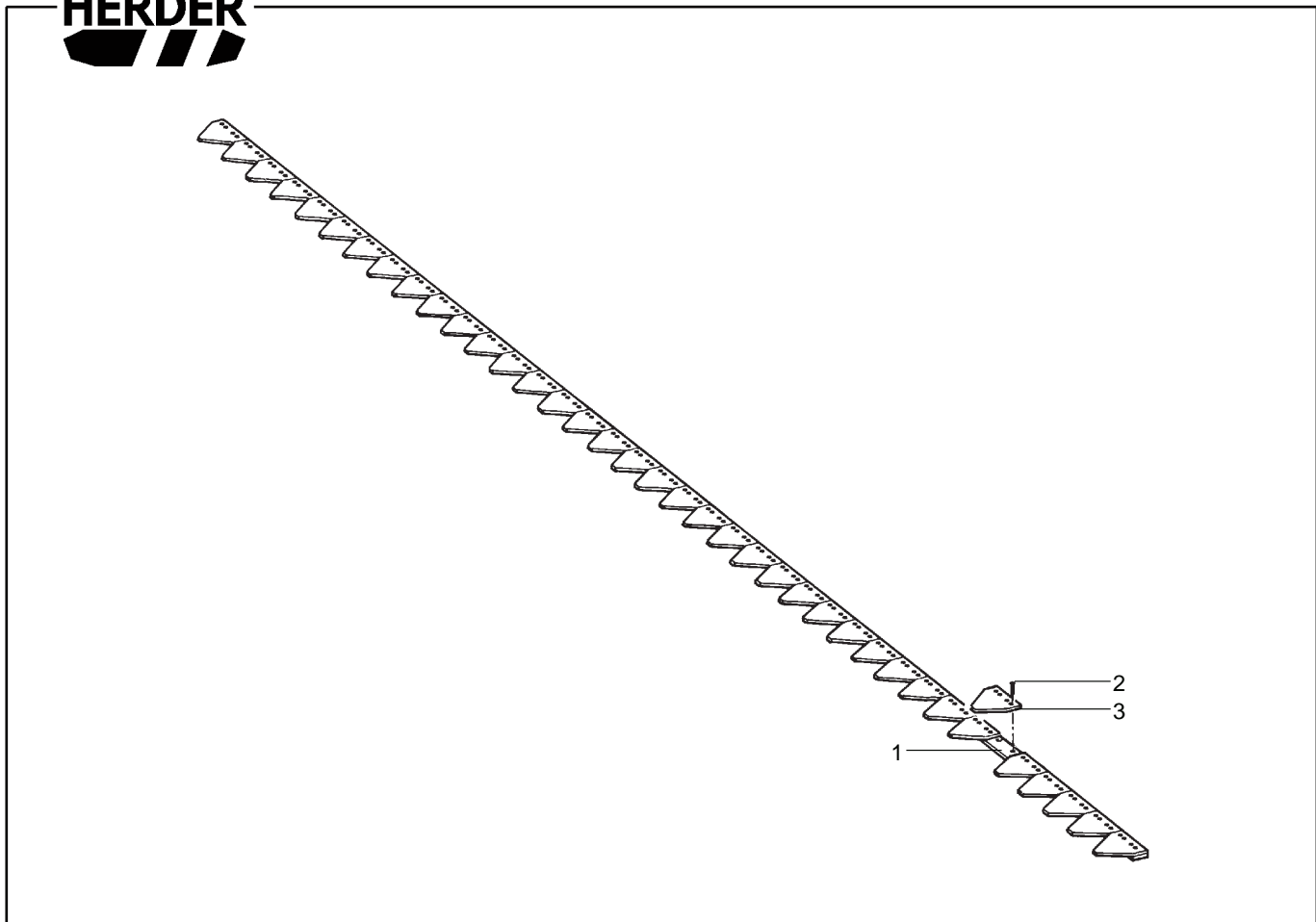
Inhoud

- | | | |
|-----------|--------|--|
| 1. Groep | 182.01 | Frame Heggenschaar HXR |
| 2. Groep | 182.02 | Ondermes Heggenschaar HXR |
| 3. Groep | 182.03 | Bovenmes Heggenschaar HXR |
| 4. Groep | 182.04 | Meskop Heggenschaar HX |
| 5. Groep | 182.05 | Aandrijfarm Heggenschaar HX |
| 6. Groep | 182.06 | Dubbele draaikop HD105. MK |
| 7. Groep | 163.10 | Cilinder 60/32/168 (1215.1002) (dubbele draaikop HD105. MK) |
| 8. Groep | 181.04 | Dubbele draaikop SS HD105. HK rechts |
| 9. Groep | 163.07 | Cilinder 60/32/168 (2.40.29.00) (dubbele draaikop HD105. HK) |
| 10. Groep | 182.07 | Bevestigingsstuk. dubbele draaikop HD105. HK aan heggenschaar HX |



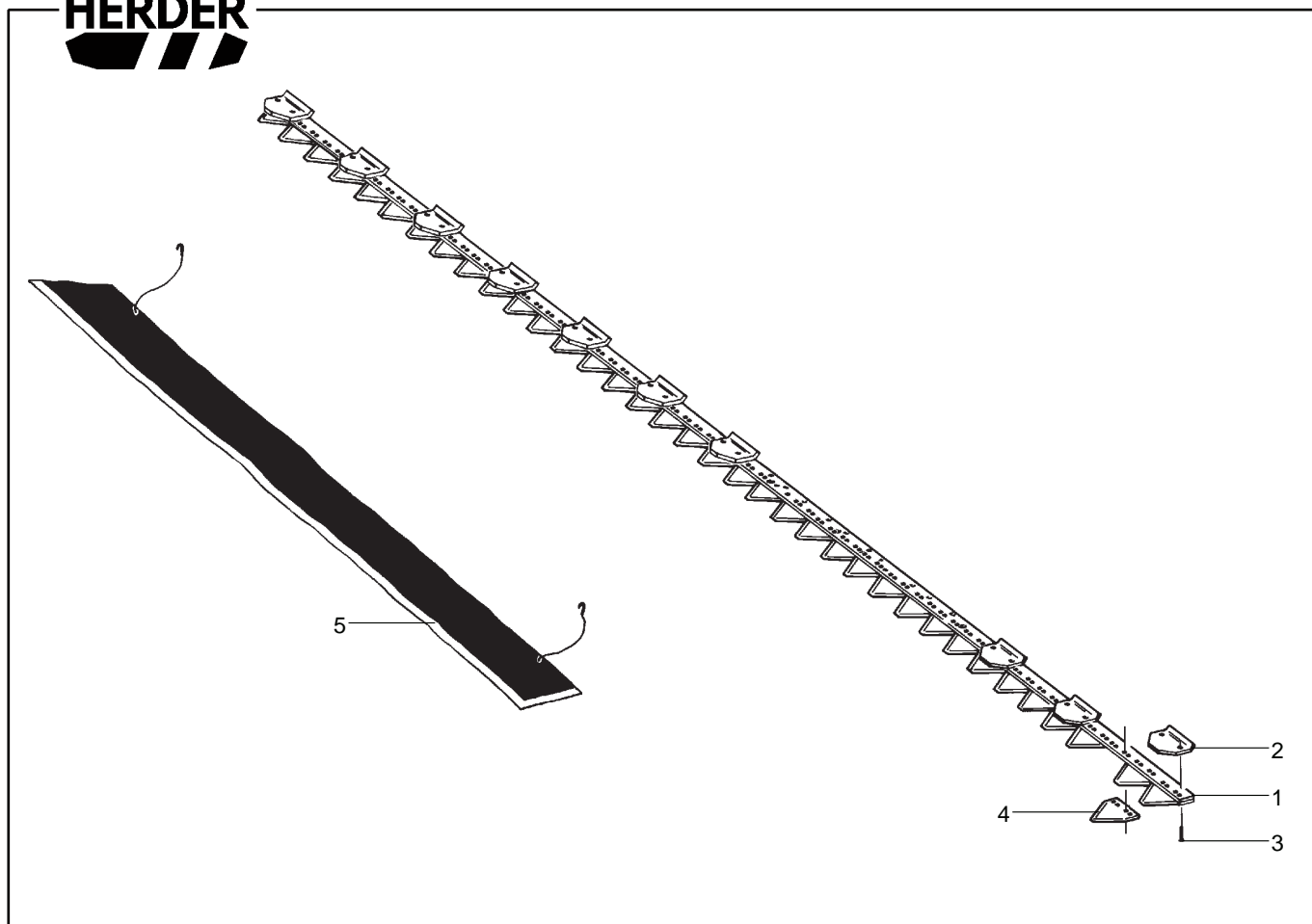


Pos. Nr.	Bestelnr.	Benaming	Aantal	1/1
1	0702.1020	Frame HXR 300 (rechtswerkend)	1	
2	0061.7252	Vinger 100x108x20	12	
3	0051.4937	Vulplaat 25x6x100	10	
4	9573.0002	Vulplaat 28x0,5x98	10	
5	9573.0001	Drukplaat	12	
6	9101.1006	Tapbout M10x25 DIN 933	10	
7	9100.1002	Bout M10x50 DIN 931	20	
8	9101.0806	Tapbout M8x22 DIN 933	12	
9	0051.4938	Vulplaat ("onder" meskop) 25x12x100	2	
10	9100.1004	Bout M10x60 DIN 931	4	
11	0702.1009	Steunpoot heggenschaar	1	
12	9101.1204	Tapbout M12x25 DIN 933	2	
13	0702.1019	Demontabele slof (rechtswerkend)	1	
14	9205.1200	Veerring VR 10,2 DIN 128A	2	
15	9101.1006	Tapbout M10x25 DIN 933	2	
16	9101.1008	Tapbout M10x35 DIN 933	2	
17	9573.0003	Slijtplaat	12	
18	9205.1000	Veerring VR 8,2 DIN 128A	12	
19	9202.1400	Zware sluitring SR 8 DIN 7349	12	



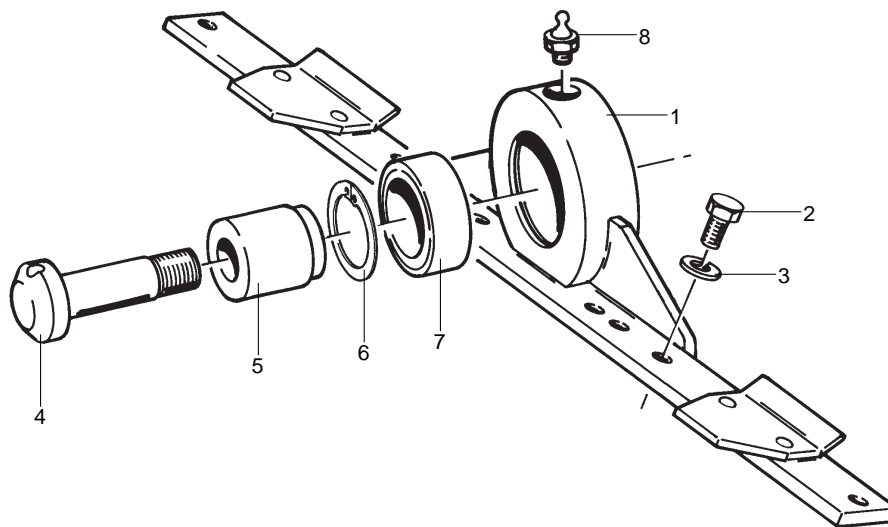
Pos. Nr.	Bestelnr.	Benaming	Aantal	1/1
-	0706.1042	Ondermes Heggenschaar HXR 300 cpl.	-	
1	0081.0710	Ondermesrug HXR 300	1	
2	9260.6180	Klinknagel 6x18 V. DIN 661/10,5	76	
3	0081.0700	Mesje MX GT 3,5	38	

Klinknagels worden geleverd in verpakking van 1/2 kg

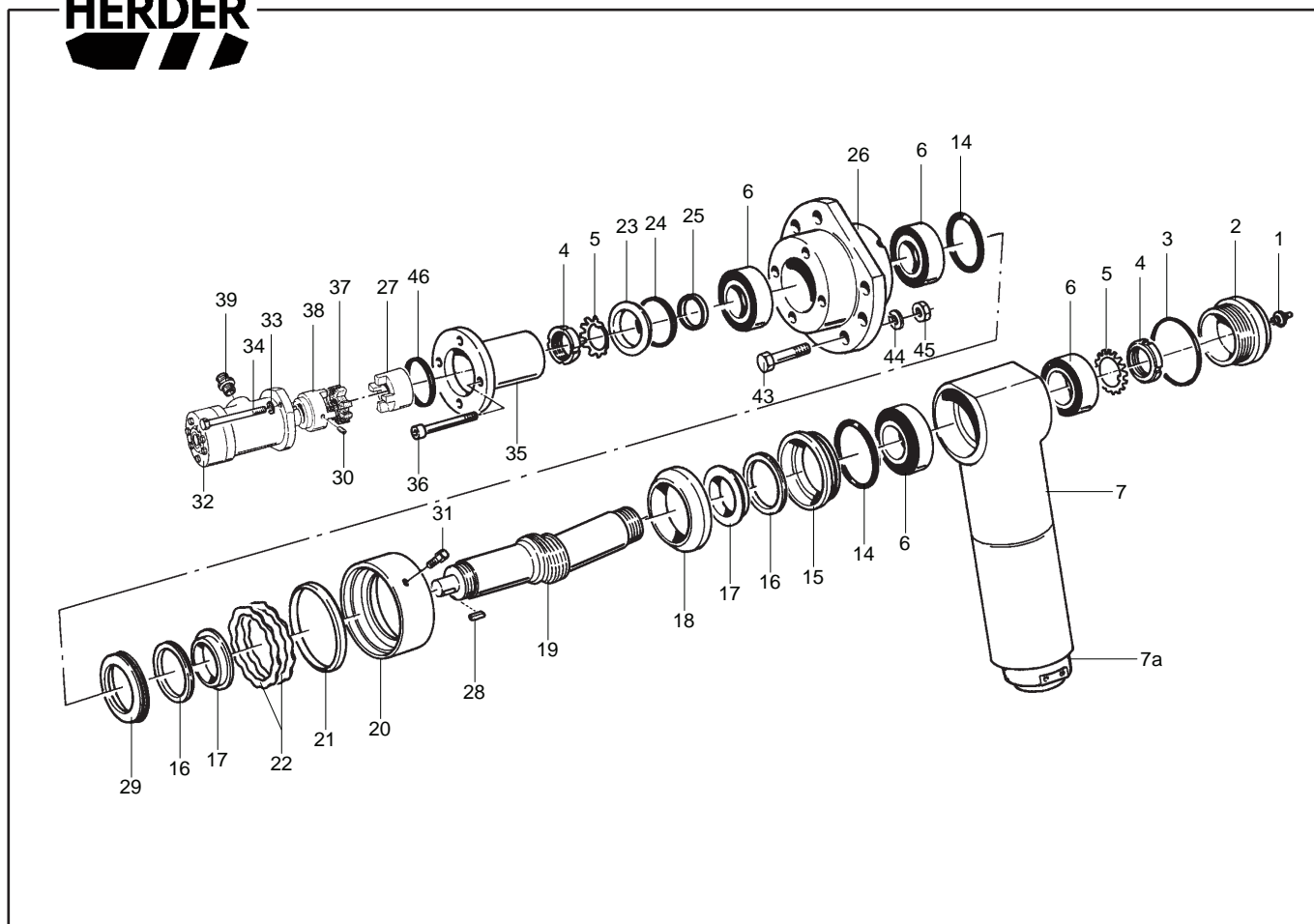


Pos. Nr.	Bestelnr.	Benaming	Aantal	1/1
-	0706.1045	Bovenmes Heggenschaar HXR 300 cpl.	-	
1	0081.0711	Bovenmesrug HXR 300	1	
2	8.1.59	Reinigingsplaat	10	
3	9260.6180	Klinknagel 6x18 V. DIN 661/10,5	74	
4	0081.0700	Mesje standaard MX GT 3,5mm	37	
5	9551.0012	Mesbescherming HS 300 (L+R)	1	

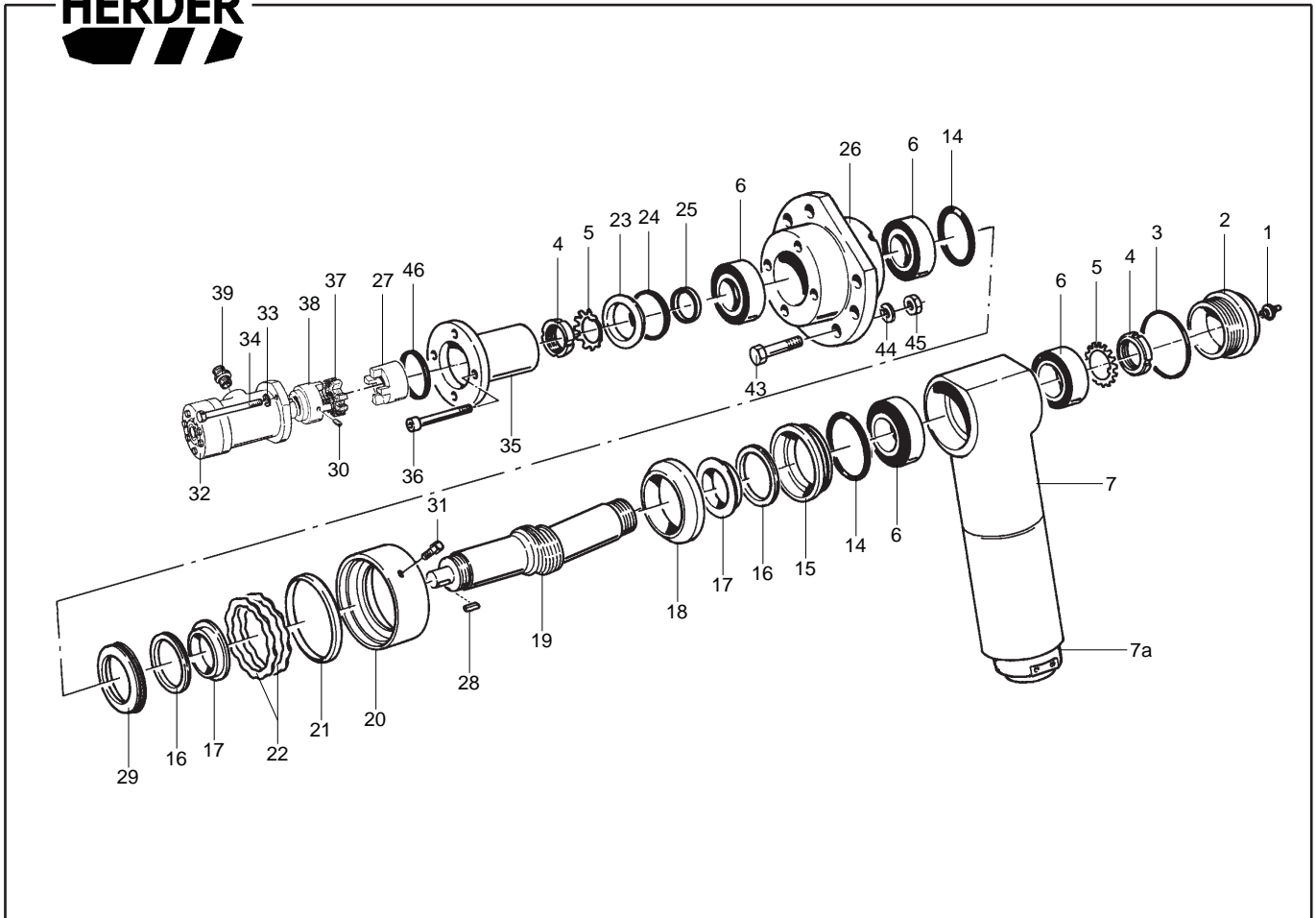
Klinknagels worden geleverd in verpakking van 1/2 kg



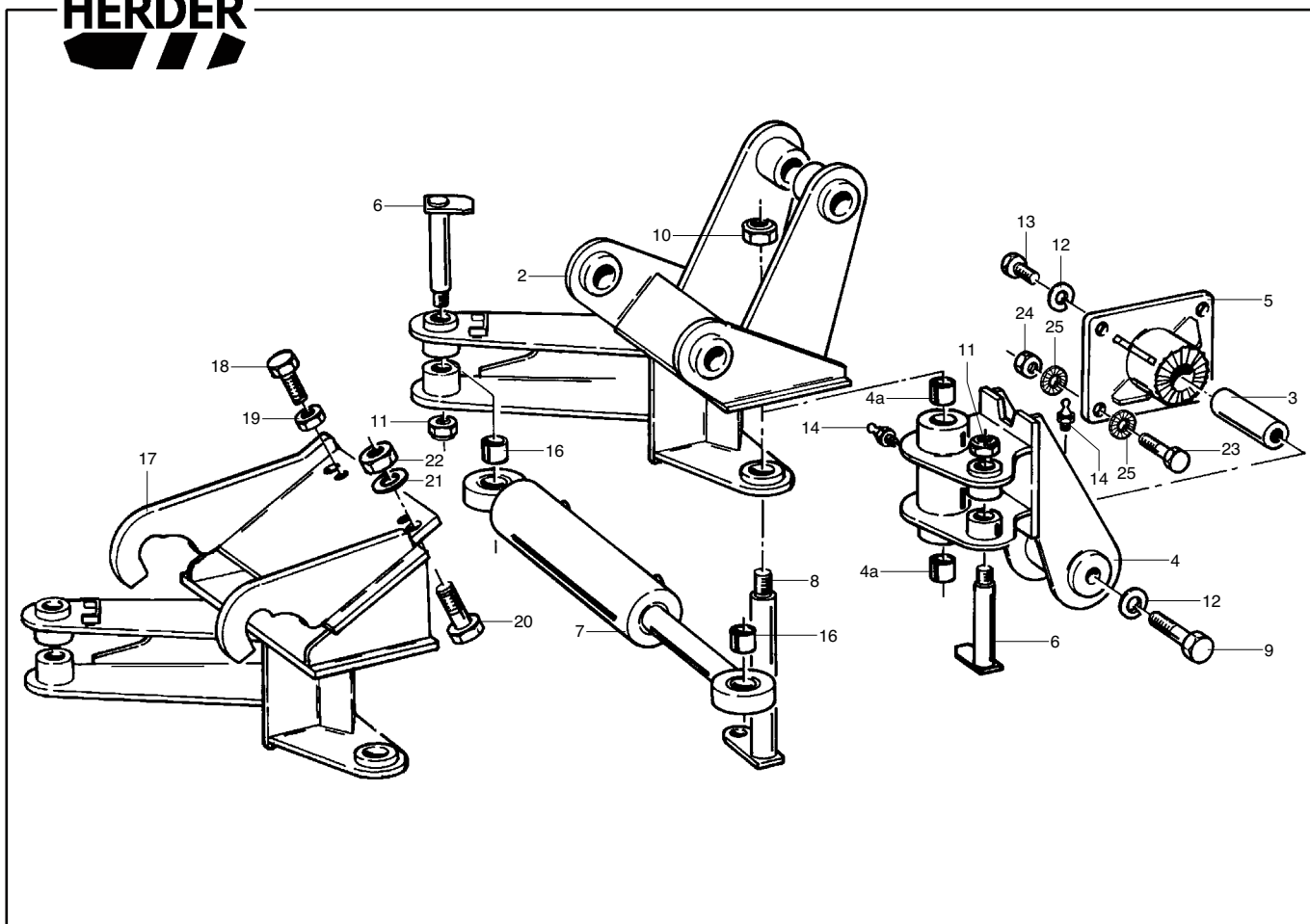
Pos. Nr.	Bestelnr.	Benaming	Aantal	1/1
1	0706.1044	Meskop Heggenschaar HXR	1	
2	9101.0804	Tapbout M8x18 DIN 933	8	
3	9205.1000	Veerring VR 8,2 DIN 128A	8	
4	0031.0343	Pen v. meskopbevestiging heggenschaar $\varnothing 39 \times \varnothing 22 \times 101$	1	
5	0706.1032	Bus v. meskop HXR $\varnothing 40 \times \varnothing 22 \times 52$	1	
6	9211.5100	Borgring J62 DIN 472	1	
7	9500.0004	Gelenklager $\varnothing 40 \times \varnothing 62 \times 22$	1	
8	9310.0006	Smeernippel M8x1,25 - 180°	1	



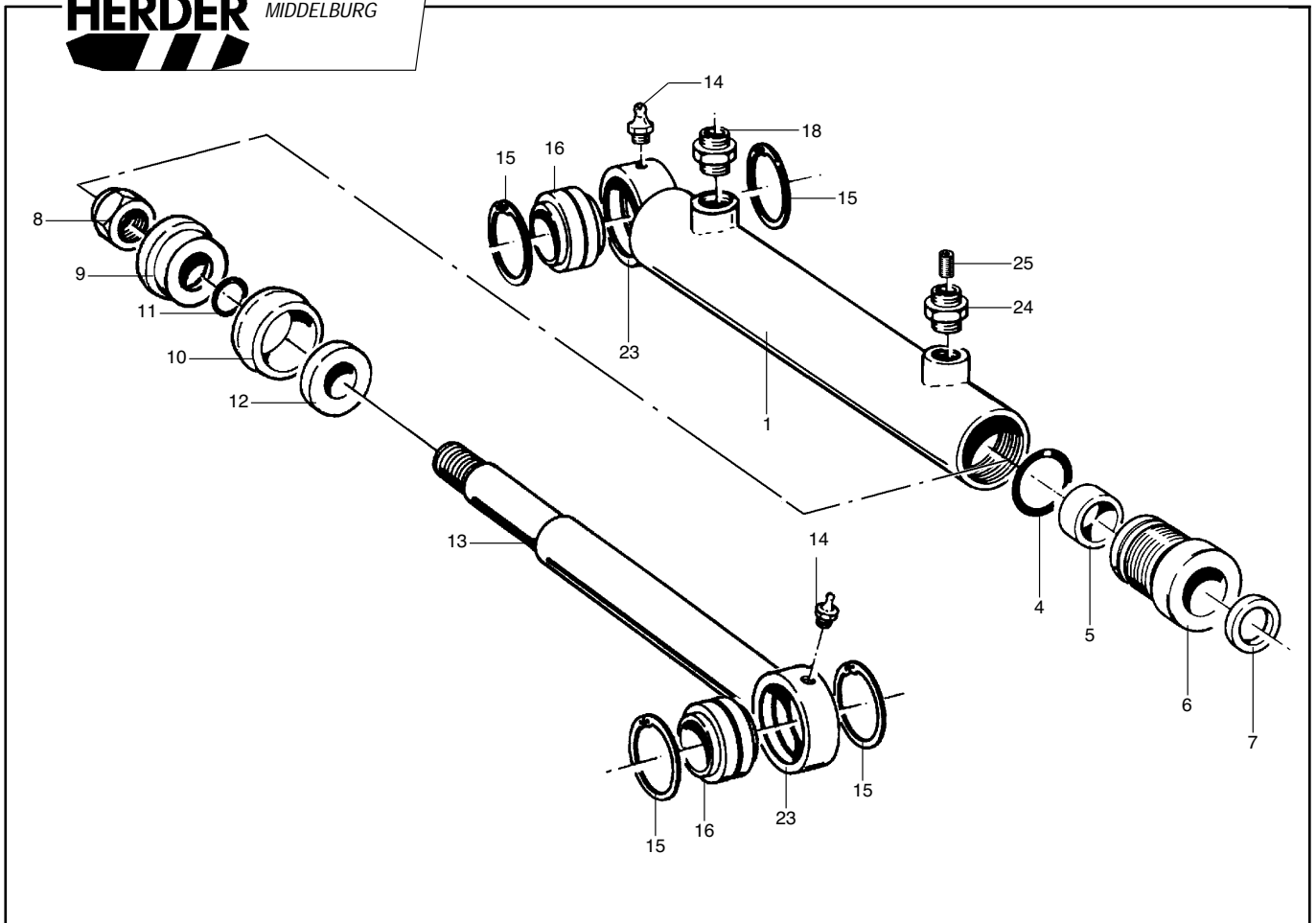
Pos. Nr.	Bestelnr.	Benaming	Aantal	1/2
-	1076.1002	Aandrijving MX cpl. (pos. 1 t/m 31)	-	
1	9310.0006	Smeernippel M8x1,25 - 180°	1	
2	0.29.18	Deksel ø100x33 - M94x1,5	1	
3	9350.3271	O-ring 90x2,5	1	
4	9153.1000	Stelmoer KM10 - M50x1,5	2	
5	9214.1000	Borgring as 50mm - MB 50	2	
6	9500.2007	Lager ø50xø98x28	4	
7	1076.1004	Aandrijfarm MX	1	
7a	0023.0724	Onderste gedeelte van de aandrijfarm revisie=lasdeel	-	
14	9350.2473	O-ring 85x2	2	
15	0011.0276	Drukkring MX ø98xø64x12,5	1	
16	9351.0225	V-ring 65mmxø55x5-8	2	
17	0011.0272	Ring voor afdichting MX ø70xø55x9	2	
18	0011.0321	Bolle glijring MX ø115xø80x22	1	
19	0022.0249	Aandrijf-as MX ø50	1	
20	0024.0728	Holle ring MX ø128xø84x44	1	
21	9356.0730	Vuilafstrijker ø110xø122x5,5	1	
22	9215.2000	Golfing W61670 ø108xø84x1,2	2	
23	9354.3400	Oliekeerring ø75xø90x8	1	
24	1.1.90	Afstandsring ø89xø85x5	1	
25	1.1.89	Looping ø75xø50x7,5	1	
26	0012.1553	Lagerhuis MX ø179xø90x101	1	
27	2.4.93	Koppelingshelft ø65x52 asgat ø30	1	
28	9256.0803	Spie 8x7x36 DIN 6885A	1	
29	0011.0270	Drukkring MX ø92xø64x8	1	
30	9112.0803	Stelschroef M8x16 DIN 916	2	
31	9113.6600	Tapbout M6x12 DIN 561 Borgen met Loctite 243	1	
32	9413.1119	Oliemotor OMR 199,8 cc HPS as ø25 mm	1	
-	9358.0023	Afdichtingsset oliemotor	-	
33	9205.1400	Veerring VR 12,2 DIN 128A	2	
34	9100.1214	Bout M12x140 DIN 931	2	
35	1.2.355	Koppelingshuis ø131xø75x107	1	
36	9105.1217	Inbusbout M12x110 DIN 912	2	
37	9510.5013	Tandkrans A28 64D-H Groen	1	
38	0024.0551	Koppelingshelft ø65x48 asgat ø25	1	



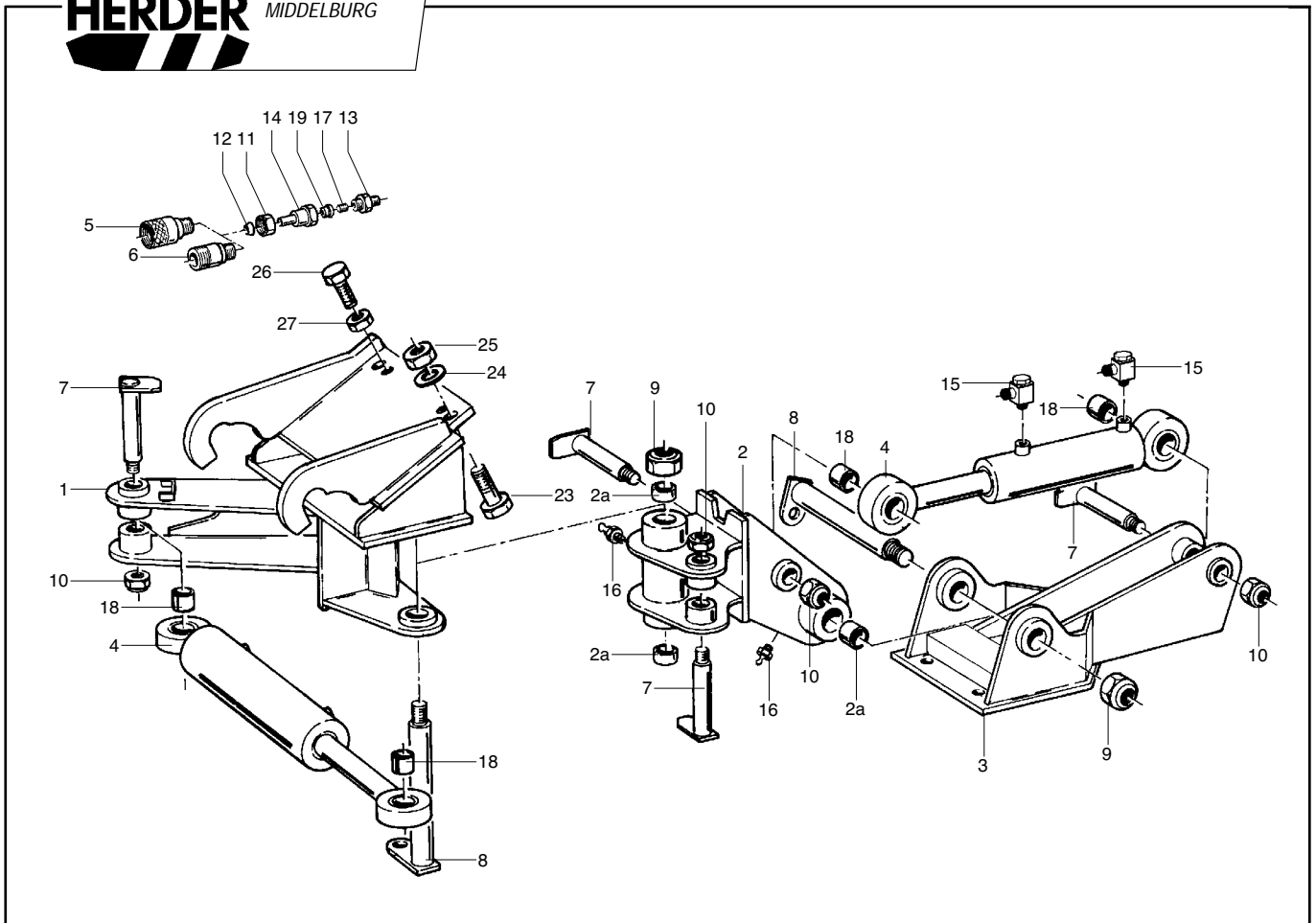
Pos. Nr.	Bestelnr.	Benaming	Aantal	2/2
39	9300.1014	Rechte inschroefkoppeling 1/2"-15mm	2	
43	9100.1202	Bout M12x55 DIN 931	8	
44	9205.1400	Veerring VR 12,2 DIN 128A	8	
45	9150.1200	Moer M12 DIN 934	8	
46	9350.3266	O-ring 78x2,5	1	



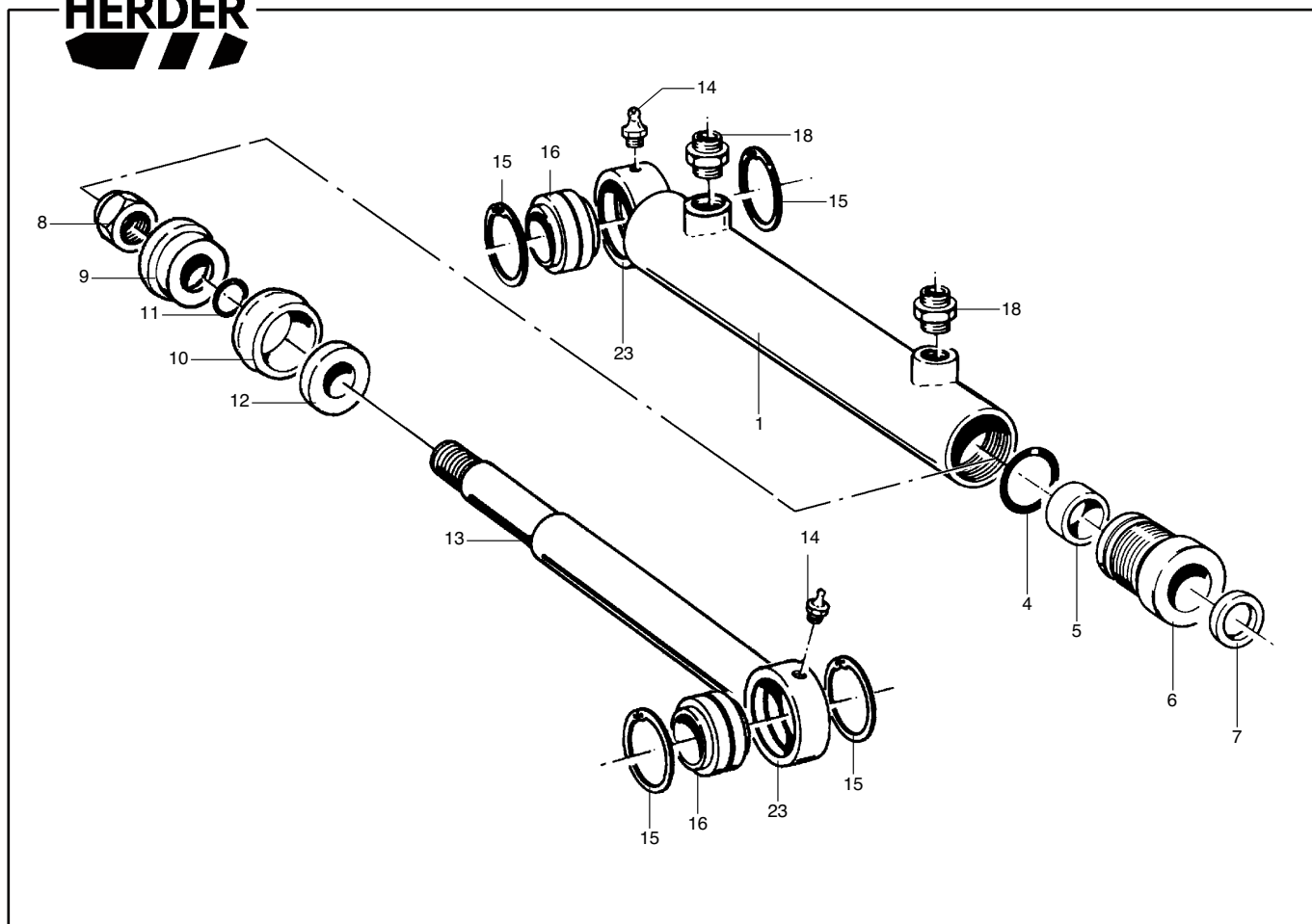
Pos. Nr.	Bestelnr.	Benaming	Aantal	1/1
-	0707.1054	Dubbele draaikop H20. HD105. MK cpl. (pos. 2 t/m 16)	-	
-	0707.1079	Dubbele draaikop SS HD105. MK cpl. (pos. 3 t/m 17)	-	
2	0437.1132	Hoofdgedeelte dubbele draaikop H20.	1	
3	0031.0435	Pen $\varnothing 60 \times 155$	1	
4	0707.1075	Tussendeel MK (incl. pos. 4a)	1	
4a	9503.1602	Spanbus $\varnothing 35 \times \varnothing 43 \times 40$	2	
5	0707.1076	Onderdeel MK	1	
6	1222.1057	Pen $\varnothing 30 \times 135$	2	
7	1215.1002	Cilinder 60/32/168	1	
8	31.22.10	Pen $\varnothing 35 \times 268$	1	
9	9100.2010	Bout M20x140 DIN 931	1	
10	9154.3000	Borgmoer M30 DIN 985	1	
11	9154.2700	Borgmoer M27 DIN 985	2	
12	9205.1900	Veerring VR 20,2 DIN 128A	2	
13	9101.2003	Tapbout M20x40 DIN 933	1	
14	9310.0006	Smeernippel M8x1,25 - 180°	2	
16	9503.1202	Spanbus $\varnothing 30 \times \varnothing 35 \times 30$	2	
17	0437.1129	Hoofdgedeelte dubbele draaikop SS (incl. pos. 18 + 19)	1	
18	9101.1605	Drukbout M16x40 DIN 933	2	
19	9150.1600	Moer M16 DIN 934	2	
20	9100.2003	Spanbout M20x80 DIN 931	2	
21	9200.1600	Sluiring SR 20 DIN 125.1B	2	
22	9150.2000	Moer M20 DIN 934	2	
23	9101.1606	Tapbout M16x45 DIN 933	4	
24	9150.1600	Moer M16 DIN 934	4	
25	9205.3080	Nord Lock borgring M16	8	



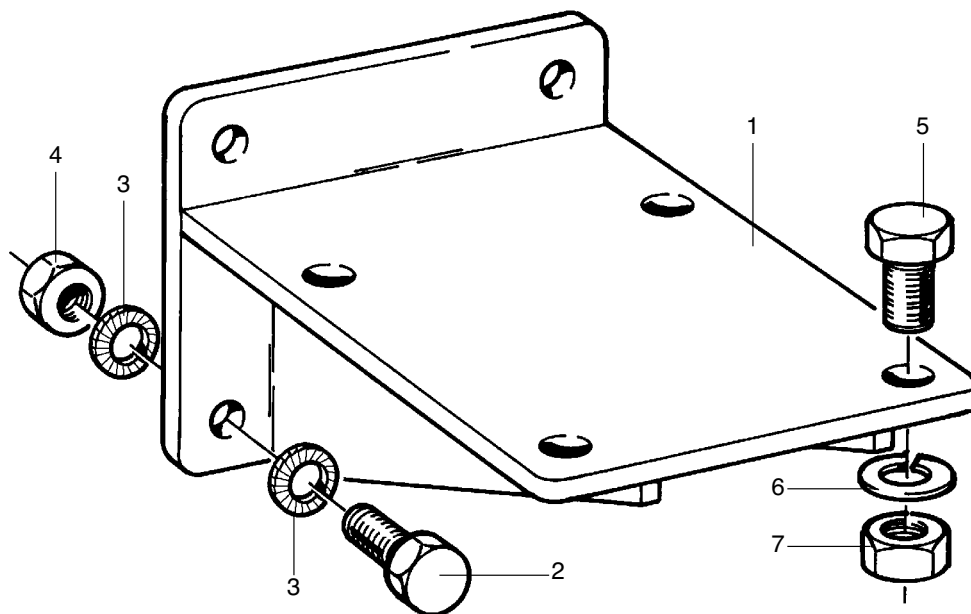
Pos. Nr.	Bestelnr.	Benaming	Aantal	1/1
-	1215.1002	Cilinder 60/32/168 cpl.	-	
-	9358.2008	2 x Gelenklager ø35	-	
-		Afdichtingsset (Pos. 4, 5, 7, 10, 11)	-	
1	2.40.29.02	Cilindermantel inwendig ø60 (incl. pos. 23)	1	
4	-----	O-ring ø50,39x3,53	1	
5	-----	Stangmanchet ø32xø40x8	1	
6	2.4.86	Cilinderdeksel ø60	1	
7	-----	Vuilafstrijker ø32xø40,6x5-7	1	
8	9163.2000	Moer M20.11080	1	
9	2.4.87	Zuiger ø60	1	
10	-----	Zuigermanchet ø60xø44	1	
11	-----	O-ring ø19x2,5	1	
12	2.4.88	Zuigerplaat ø60	1	
13	2.40.29.03	Cilinderstang ø32 (incl. pos. 23)	1	
14	9310.0006	Smeernippel M8x1,25 - 180°	2	
15	9211.4600	Borgring J55 DIN 472	4	
16	9500.0019	Gelenklager ø35	2	
18	9300.1007	Rechte inschroefkoppeling 1/4"-10 mm	1	
23	1.2.486	Cilinderoog (lasdeel)	-	
24	0081.0610	Rechte inschroefkoppeling t.b.v. smoring 1/4"-10 mm	1	
25	9310.1112	Smoring 1/16" NPTFx1,2mm	1	



Pos. Nr.	Bestelnr.	Benaming	Aantal	1/1
-	0437.1128	Dubbele draaikop SS. HD105. HK cpl. (pos. 1 t/m 19) rechts	-	
1	0437.1129	Hoofdgedeelte dubbele draaikop SS (incl. pos. 26+27) rechts	1	
2	0437.1130	Tussendeel dubbele draaikop (incl. pos. 2a) rechts	1	
2a	9500.5001	Lagerbus $\varnothing 35 \times \varnothing 39 \times 40$	4	
3	0437.1136	Onderdeel dubbele draaikop	1	
4	2.40.29.00	Cilinder 60/32/168	2	
5	9304.0109	Snelkoppelingshuis M22x1,5	2	
6	9304.0159	Snelkoppelingssteker M22x1,5	2	
7	1222.1057	Pen $\varnothing 30 \times 135$	4	
8	31.22.10	Pen $\varnothing 35 \times 269$	2	
9	9154.3000	Borgmoer M30 DIN 985	2	
10	9154.2700	Borgmoer M27 DIN 985	4	
11	9300.0114	Wartelmoer 15 mm	4	
12	9300.0205	Profielring 15 mm	4	
13	9300.1009	Rechte inschroefkoppeling 1/2"-10 mm	4	
14	0041.0182	Drosselhuis 15 mm	4	
15	9300.2406	Haakse zwenkkoppeling 1/4"-10 mm	2	
16	9310.0006	Smeernippel recht M8x1,25	2	
17	9310.1108	Sproeier 1/16 NPTFx0,8 mm	4	
18	9503.1202	Spanbus $\varnothing 30 \times \varnothing 35 \times 30$	4	
19	0023.0568	Smoorklep	4	
23	9100.2003	Spanbout M20x80 DIN 931	2	
24	9200.1600	Sluitring SR 20 DIN 125.1B	2	
25	9150.2000	Moer M20 DIN 934	2	
26	9101.1605	Drukbout M16x40 DIN 933	2	
27	9150.1600	Moer M16 DIN 934	2	



Pos. Nr.	Bestelnr.	Benaming	Aantal	1/1
-	2.40.29.00	Cilinder 60/32/168 cpl.	-	
-	9358.2008	2 x Gelenklager ø35	-	
-		Afdichtingsset (Pos. 4, 5, 7, 10, 11)	-	
1	2.40.29.02	Cilindermantel inwendig ø60 (incl. pos. 23)	1	
4	-----	O-ring ø50,39x3,53	1	
5	-----	Stangmanchet ø32xø40x8	1	
6	2.4.86	Cilinderdeksel ø60	1	
7	-----	Vuilafstrijker ø32xø40,6x5-7	1	
8	9163.2000	Moer M20.11080	1	
9	2.4.87	Zuiger ø60	1	
10	-----	Zuigermanchet ø60xø44	1	
11	-----	O-ring ø19x2,5	1	
12	2.4.88	Zuigerplaat ø60	1	
13	2.40.29.03	Cilinderstang ø32 (incl. pos. 23)	1	
14	9310.0006	Smeernippel M8x1,25 - 180°	2	
15	9211.4600	Borgring J55 DIN 472	4	
16	9500.0019	Gelenklager ø35	2	
18	9300.1007	Rechte inschroefkoppeling 1/4"-10 mm	2	
23	1.2.486	Cilinderroog (lasdeel)	-	



Pos. Nr.	Bestelnr.	Benaming	Aantal	1/1
1	0707.1057	Bevestigingsstuk dubbele draaikop aan heggenschaar	1	
2	9101.1606	Tapbout M16x45 DIN 933	4	
3	9205.3080	Nord Lock borgring M16	8	
4	9150.1600	Moer M16 DIN 934	4	
5	9101.2003	Tapbout M20x40 DIN 933	4	
6	9205.1900	Veerring VR 20,2 DIN 128A	4	
7	9150.2000	Moer M20 DIN 934	4	