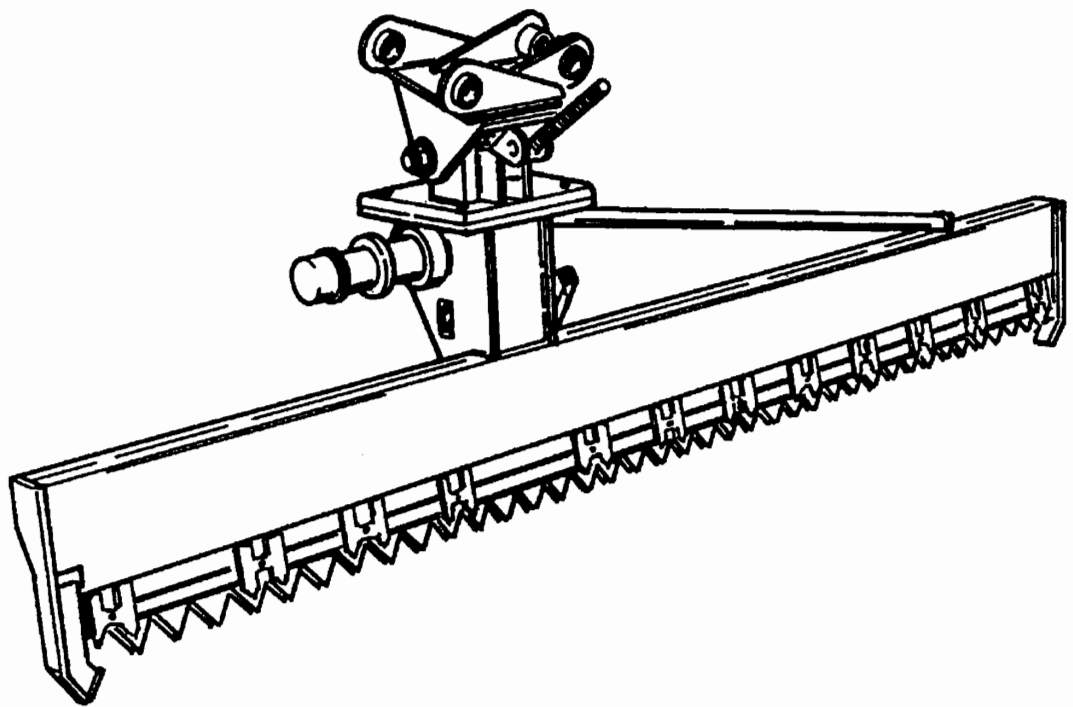




HERDER BV  
MACHINEFABRIEK  
MIDDELBURG

# Gebbruikershandleiding



## Heggenschaar HSR/HSL

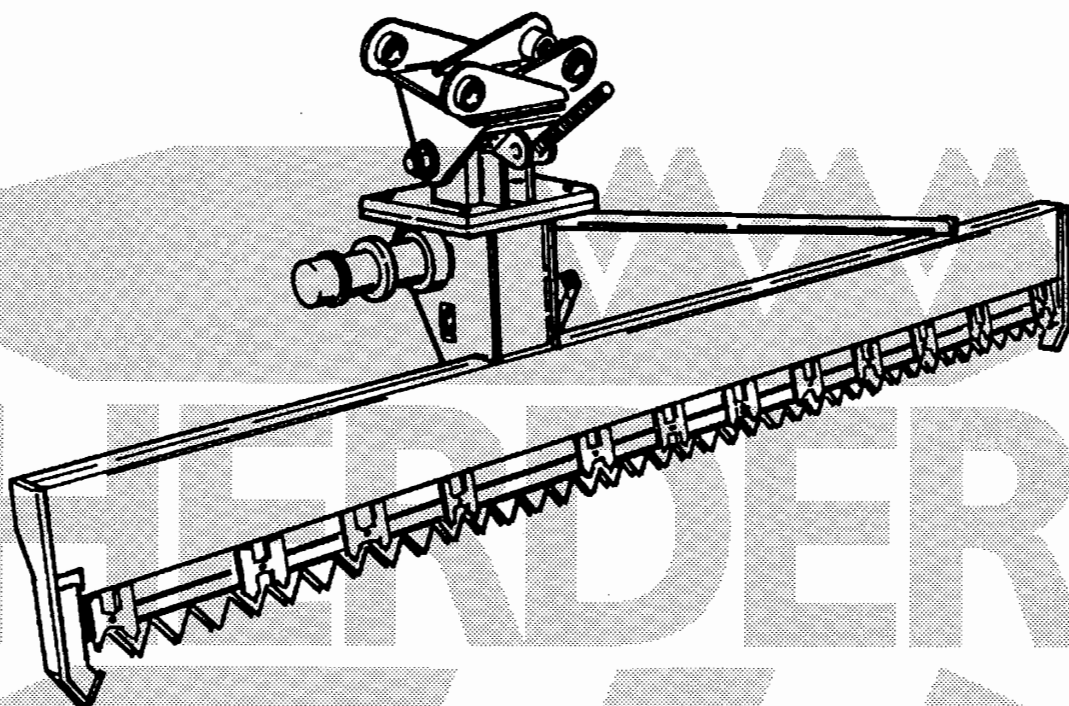
Herder B.V., Postbus 8010, 4330 EA Middelburg, Telefoon +31(0)118-679500,  
Magazijn +31(0)118-679550, Telefax +31(0)118-638730, Herculesweg 6,  
Industrieterrein "Arnestein", 4338 PL Middelburg

0901.1036



Vermeld bij het bestellen van onderdelen altijd de volgende gegevens van de machine:

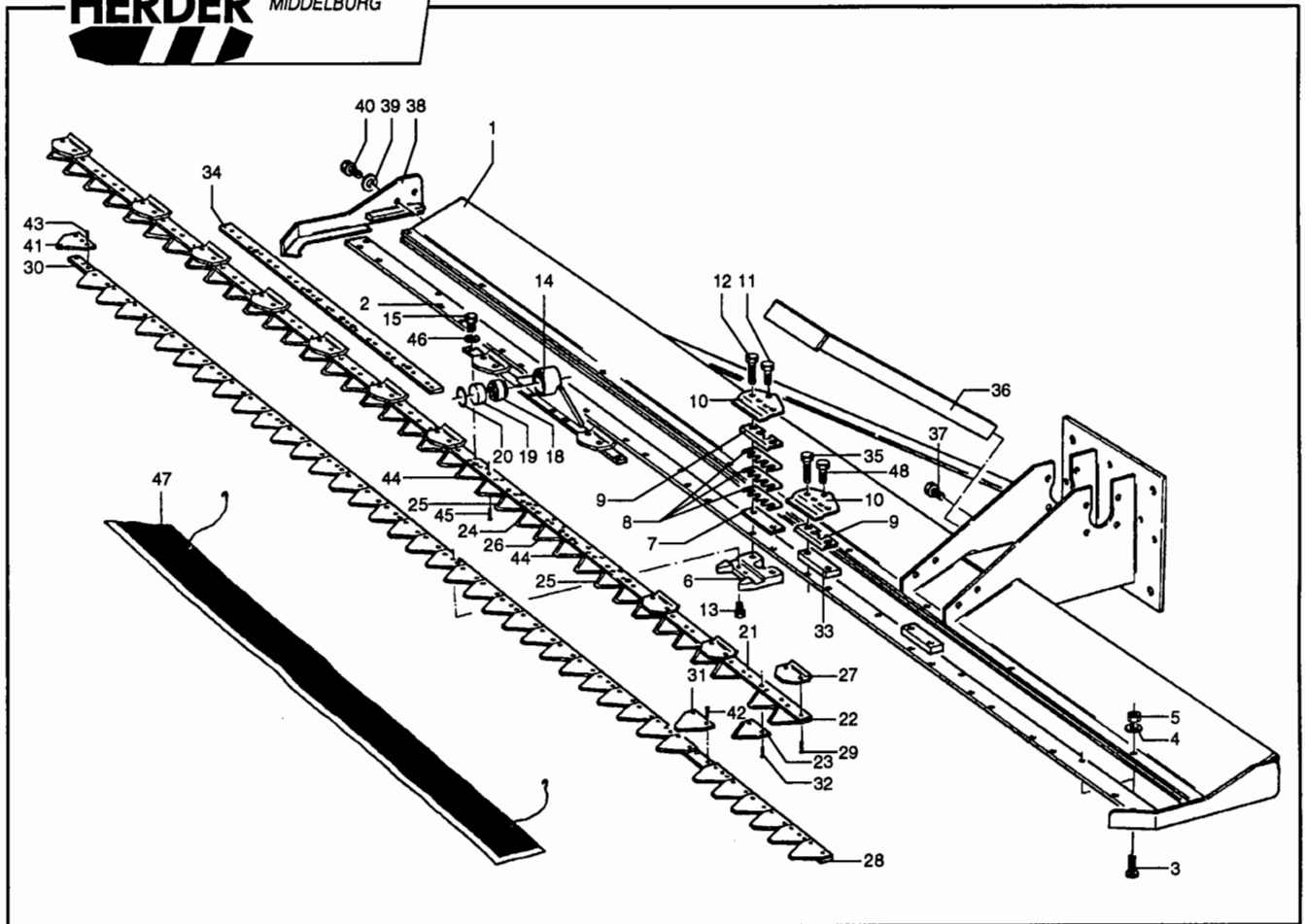
1. Typenummer
2. Serienummer
3. Bouwjaar



### Inhoud

- |    |              |  |
|----|--------------|--|
| 1. | Groep 066.01 | Frame + maaibalk HS300 (HSL/HSR)               |
| 2. | Groep 066.02 | Frame + maaibalk HG300 (HGL/HGR)               |
| 3. | Groep 066.03 | Frame + maaibalk HS250 (HSL/HSR)               |
| 4. | Groep 029.02 | Aandrijving heggenschaar HSR                   |
| 5. | Groep 029.05 | Aandrijving heggenschaar HGR                   |
| 6. | Groep 056.04 | Ophanging cirkelzaag/heggenschaar              |
| 7. | Groep 056.05 | Ophanging cirkelzaag/heggenschaar met cilinder |
| 8. | Groep 162.03 | Cilinder 40/20/150                             |

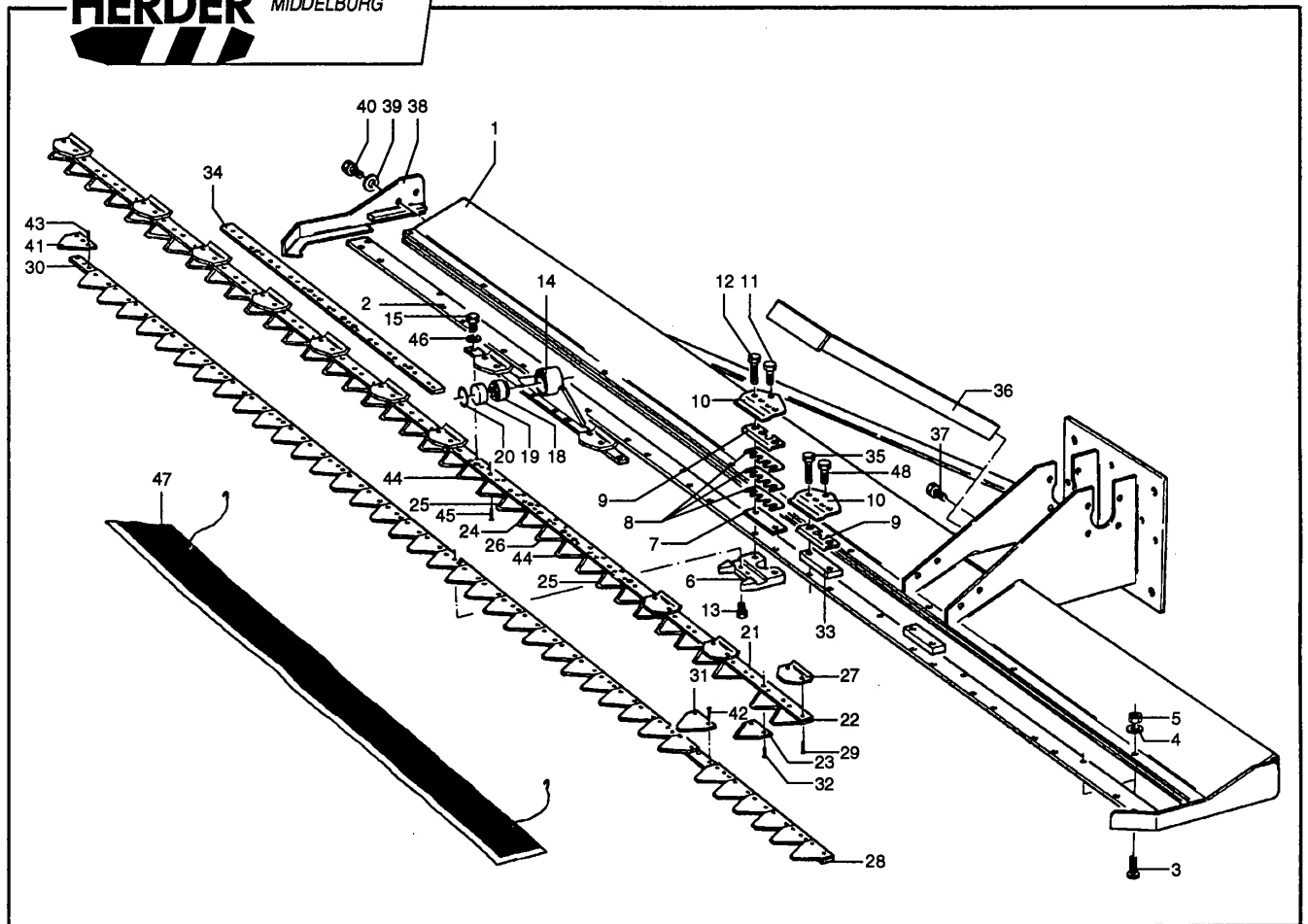




Pos. Nr.	Bestelnr.	Benaming	Aantal	1/2
1	4.27.38.01	Frame HS.300 (rechtswerkend)	1	
1	4.27.39.01	Frame HS.300 (linkswerkend)	1	
2	5.1.562	Balkrug HS.300	1	
3	9101.1206	Tapbout	8	
4	9205.1400	Veerring	8	
5	9159.1200	Moer klasse 10	8	
6	4.27.39.04	Vinger	12	
7	5.3.113	Vulplaat	10	
8	9573.0002	Vulplaat	36	
9	9573.0003	Slijtplaat	12	
10	9573.0001	Drukplaat	12	
11	9101.1004	Tapbout	10	
12	9100.1001	Bout	20	
13	9101.0803	Tapbout	12	
14	4.27.13	Meskop lang	1	
15	9101.0805	Tapbout	6	
18	9500.0001	Gelenklager	1	
19	1.1.53	Afdekkap	1	
20	9211.3400	Borgring	1	
21	9571.0530	Bovenmesrug HS.300 L/R	1	
22	0709.1013	Bovenmes HS.300 cpl. (rechtswerkend) (Pos. 21, 23, 24, 25, 26, 27, 29, 32, 44, 45)	1	
22	0709.1020	Bovenmes HS.300 cpl. (linkswerkend) (Pos. 21, 23, 24, 25, 26, 27, 29, 32, 44, 45)	1	
23	9572.0036	Mesje HS	32	
24	0081.0417	Mesje HS rechts	1	
25	0081.0420	Mesje HS links	2	
26	0081.0419	Mesje HS links	1	
27	8.1.59	Reinigingsplaat	12	
28	0709.1014	Ondermes HS.300 cpl. (rechtswerkend) (Pos. 30, 31, 41, 42, 43)	1	
28	0709.1019	Ondermes HS.300 cpl. (linkswerkend) (Pos. 30, 31, 41, 42, 43)	1	
29	9260.6170	Klinknagels	20	
30	0081.0416	Ondermesrug HS.300 (rechtswerkend)	1	
30	0081.0484	Ondermesrug HS.300 (linkswerkend)	1	

PR  
981019/W8





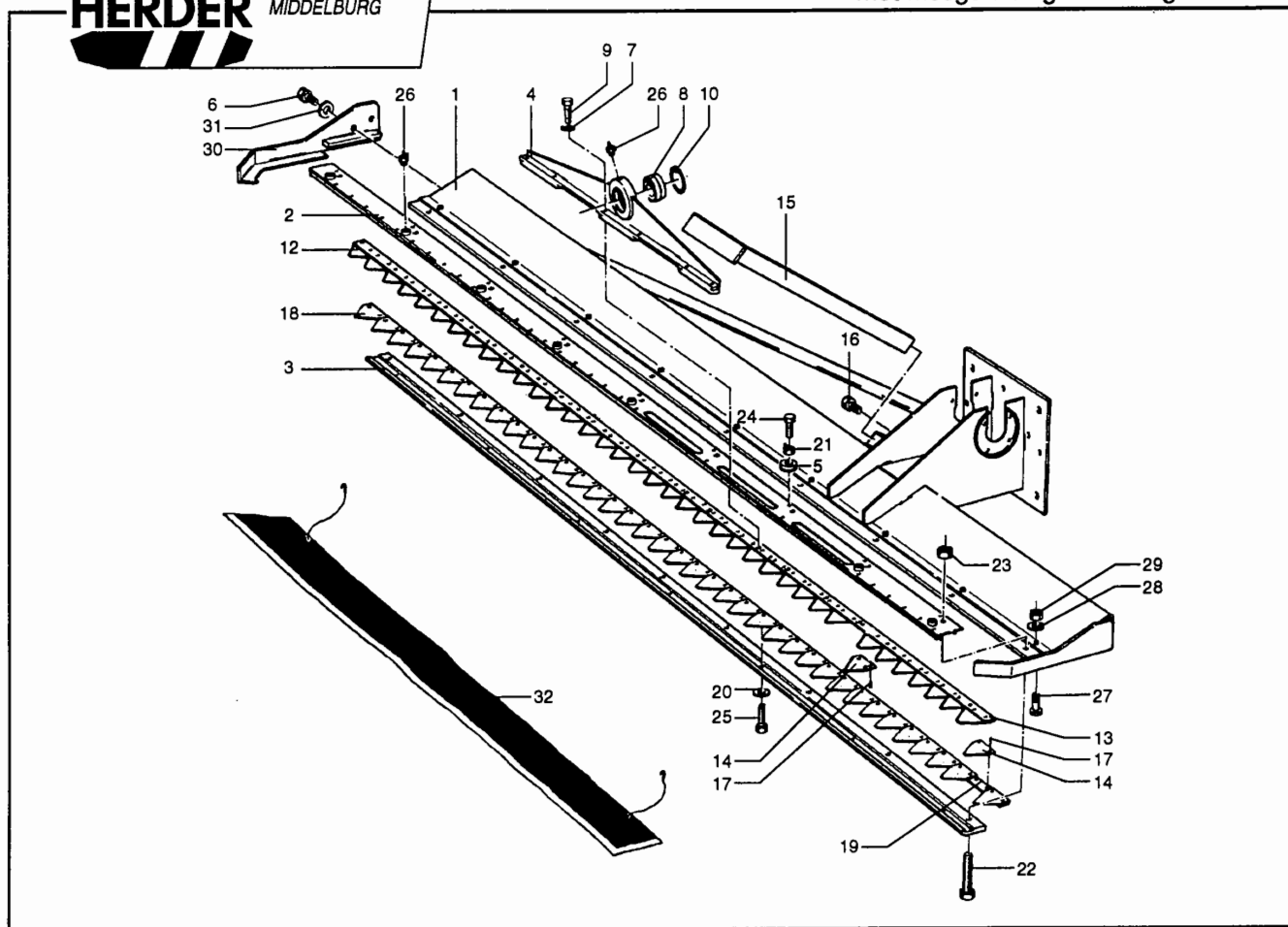
Pos. Nr.	Bestelnr.	Benaming	Aantal	2/2
31	9572.0036	Mesje HS	27	
32	9260.6150	Klinknagels	40	
33	5.3.221	Opvulplaat	2	
34	5.3.222	Lasmesrug	1	
35	9100.1004	Bout	4	
36	0702.1009	Steunpoot heggenschaar	1	
37	9101.1204	Tapbout	2	
38	0702.1008	Demontabele slof (rechtswerkend)	1	
38	0702.1010	Demontabele slof (linkswerkend)	1	
39	9205.1200	Veerring	2	
40	9101.1006	Tapbout	2	
41	0081.0417	Mesje HS rechts	12	
42	9260.6170	Klinknagels	66	
43	9260.6150	Klinknagels	12	
44	0081.0421	Mesje HS rechts	2	
45	9260.6150	Klinknagels	16	
46	9205.1000	Veerring	6	
47	9551.0012	Mesbescherming HS 300 (L+R)	1	
48	9101.1008	Tapbout	2	

Klinknagels verpakking per 1/2 kg

Afgebeeld is heggenschaar rechtswerkend, linkswerkend is spiegelbeeld



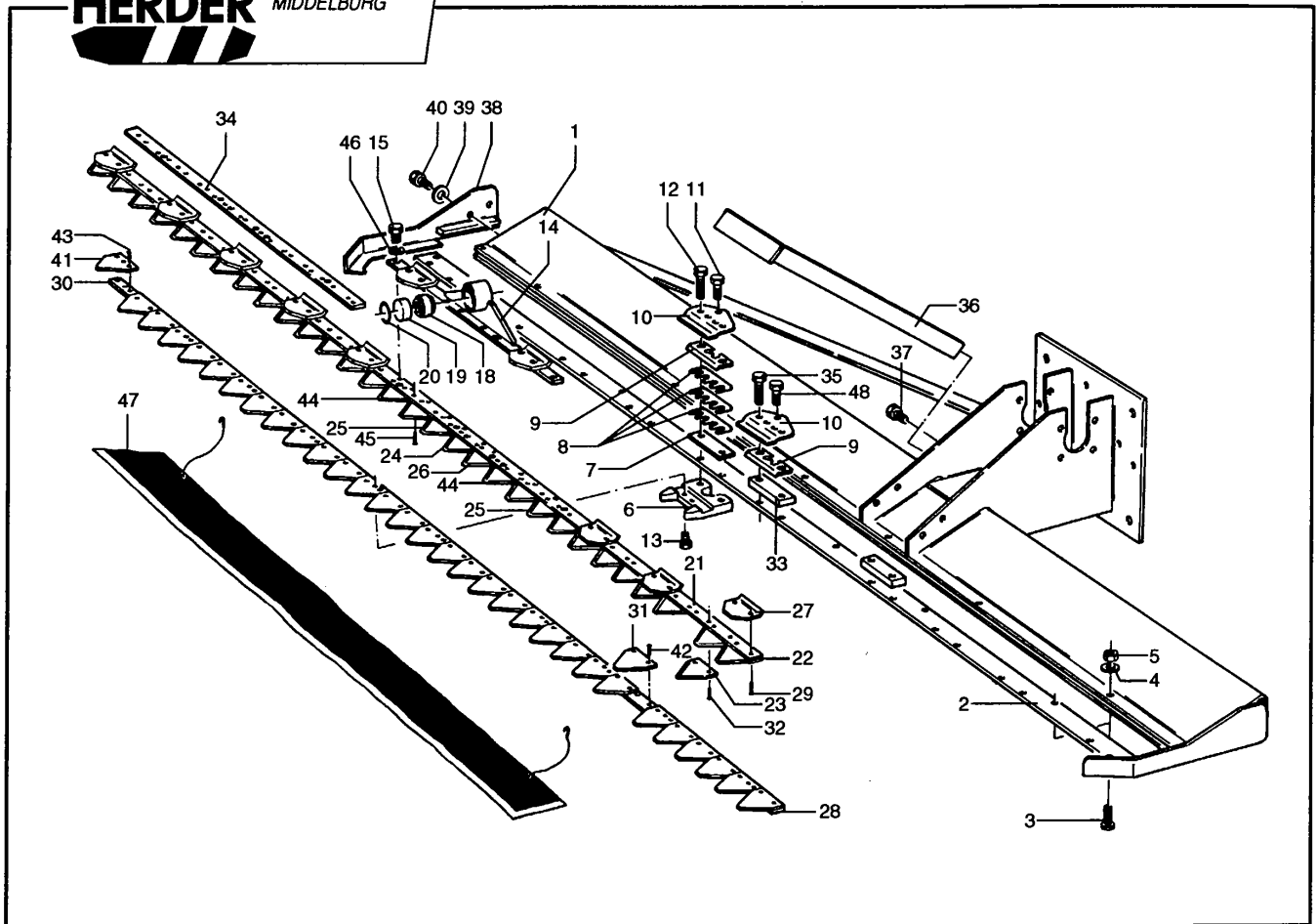




Pos. Nr.	Bestelnr.	Benaming	Aantal	1/1
1	0702.1013	Frame heggenschaar HGR 3m	1	
2	0706.1024	Geleidingsprofiel boven	1	
3	0051.3938	Geleidingsprofiel onder	1	
4	0706.1013	Meskop	1	
5	0011.0235	Ring	9	
6	9101.1007	Tapbout	2	
7	9200.1000	Sluitring	6	
8	9500.0004	Gelenklager	1	
9	9105.1005	Inbusbout	6	
10	9211.5100	Borgring	1	
12	0709.1021	Bovenmes HGR 3m	1	
13	0081.0602	Bovenmesrug	1	
14	0081.0408	Mesje boven-/ondermes standaard	77	
15	0702.1009	Steunpoot heggenschaar	1	
16	9101.1204	Tapbout	2	
17	9260.6140	Kliknagels boven-/ondermes	154	
18	0709.1022	Ondermes HGR 3m	1	
19	0081.0603	Ondermesrug	1	
20	9200.0900	Sluitring	7	
21	9150.0800	Moer	9	
22	9100.1002	Tapbout	9	
23	9154.1000	Borgmoer	9	
24	9101.0807	Tapbout	9	
25	9101.0801	Tapbout	7	
26	9310.0005	Smeernippel	8	
27	9101.1008	Bout	9	
28	9205.1200	Veerring	9	
29	9150.1000	Moer	9	
30	0702.1008	Demontabele slof rechts	1	
31	9205.1200	Veerring	2	
32	9551.0012	Mesbescherming HS300 (L+R)	1	

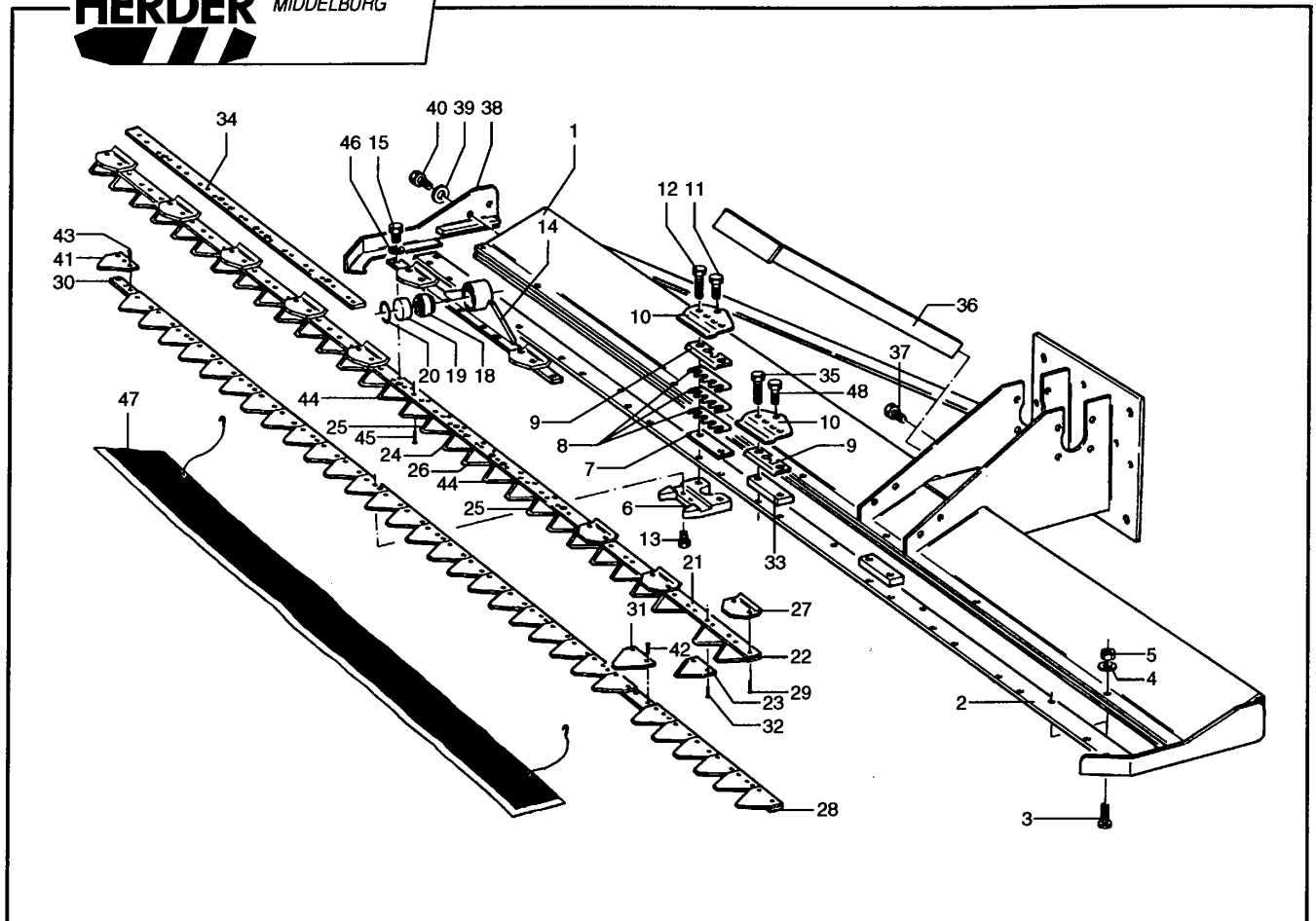
Kliknagels in verpakking van 1/2 kg





Pos. Nr.	Bestelnr.	Benaming	Aantal	1/2
1	0702.1014	Frame HS.250 (rechtswerkend)	1	
1	-----	Frame HS.250 (linkswerkend)	1	
2	-----	Balkrug HS.250	1	
3	9101.1206	Tapbout	7	
4	9205.1400	Veerring	7	
5	9159.1200	Moer klasse 10	7	
6	4.27.39.04	Vinger	10	
7	5.3.113	Vulplaat	8	
8	9573.0002	Vulplaat	30	
9	9573.0003	Slijtplaat	10	
10	9573.0001	Drukplaat	10	
11	9101.1004	Tapbout	8	
12	9100.1001	Bout	16	
13	9101.0803	Tapbout	10	
14	4.27.13	Meskop lang	1	
15	9101.0805	Tapbout	6	
18	9500.0001	Gelenklager	1	
19	1.1.53	Afdekkap	1	
20	9211.3400	Borgring	1	
21	0081.0597	Bovenmesrug HS.250 L/R	1	
22	0706.1030	Bovenmes HS.250 cpl. (rechtswerkend)	1	
22	-----	Bovenmes HS.250 cpl. (linkswerkend)	1	
22	-----	(Pos. 21, 23, 24, 25, 26, 27, 29, 32, 44, 45)		
23	9572.0036	Mesje HS	25	
24	0081.0417	Mesje HS rechts	1	
25	0081.0420	Mesje HS links	2	
26	0081.0419	Mesje HS links	1	
27	8.1.59	Reinigingsplaat	8	
28	0706.1029	Ondermes HS.250 cpl. (rechtswerkend)	1	
28	-----	Ondermes HS.250 cpl. (linkswerkend)	1	
28	-----	(Pos. 30, 31, 41, 42, 43)		
29	9260.6170	Klinknagels	16	
30	0081.0598	Ondermesrug HS.250 (rechtswerkend)	1	
30	-----	Ondermesrug HS.250 (linkswerkend)	1	



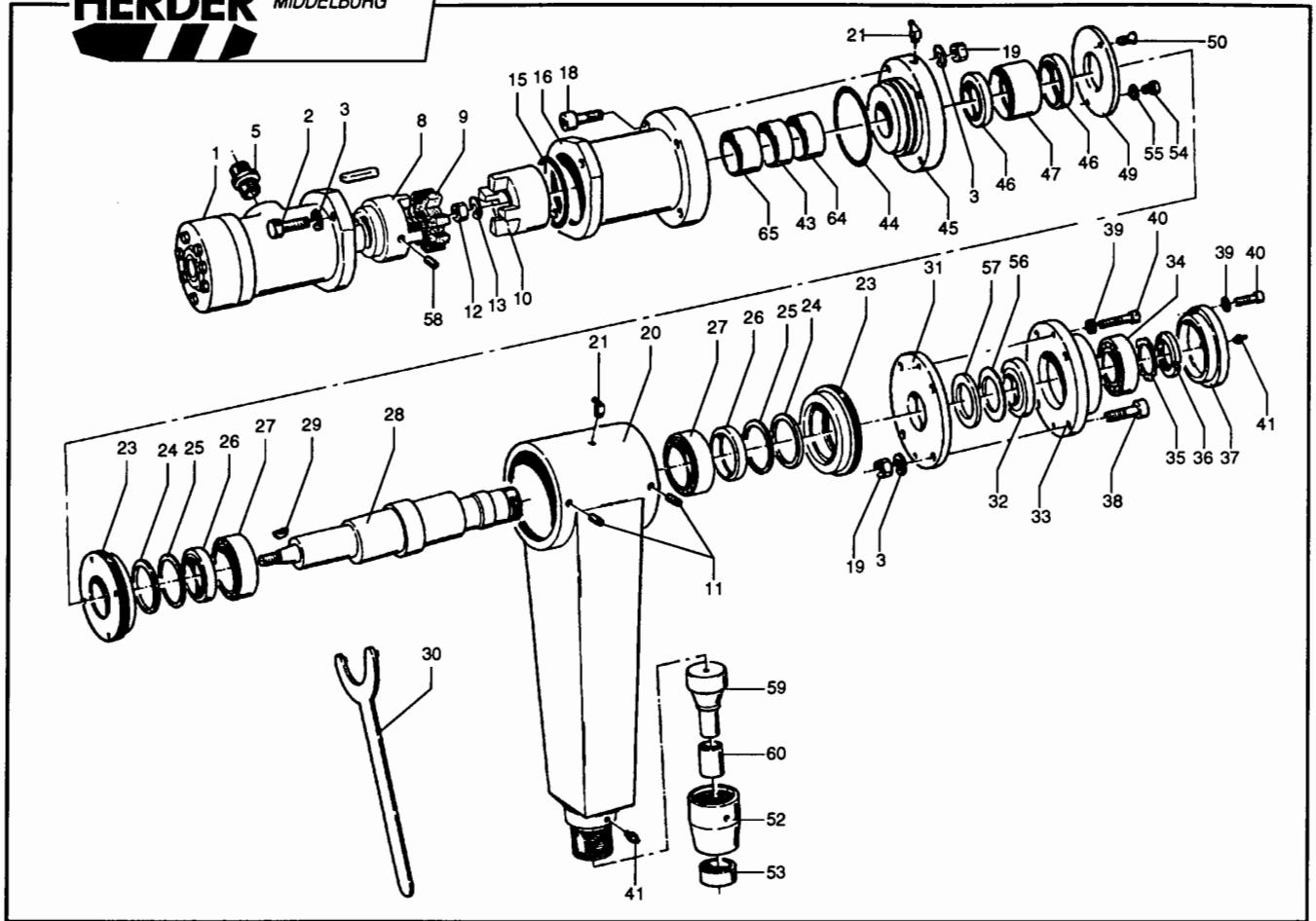


Pos. Nr.	Bestelnr.	Benaming	Aantal	2/2
31	9572.0036	Mesje HS	25	
32	9260.6150	Klinknagels	30	
33	5.3.221	Opvulplaat	2	
34	5.3.222	Lasmesrug	1	
35	9100.1004	Bout	4	
36	0702.1009	Steunpoot heggenschaar	1	
37	9101.1204	Tapbout	2	
38	0702.1008	Demontabele slof (rechtswerkend)	1	
38	0702.1010	Demontabele slof (linkswerkend)	1	
39	9205.1200	Veerring	2	
40	9101.1006	Tapbout	2	
41	0081.0417	Mesje HS rechts	10	
42	9260.6170	Klinknagels	42	
43	9260.6150	Klinknagels	22	
44	0081.0421	Mesje HS rechts	2	
45	9260.6150	Klinknagels	16	
46	9205.1000	Veerring	6	
47	9551.0031	Mesbescherming HS 250 (L+R)	1	
48	9101.1008	Tapbout	2	

Klinknagels verpakking per 1/2 kg

Afgebeeld is heggenschaar rechtswerkend, linkswerkend is spiegelbeeld

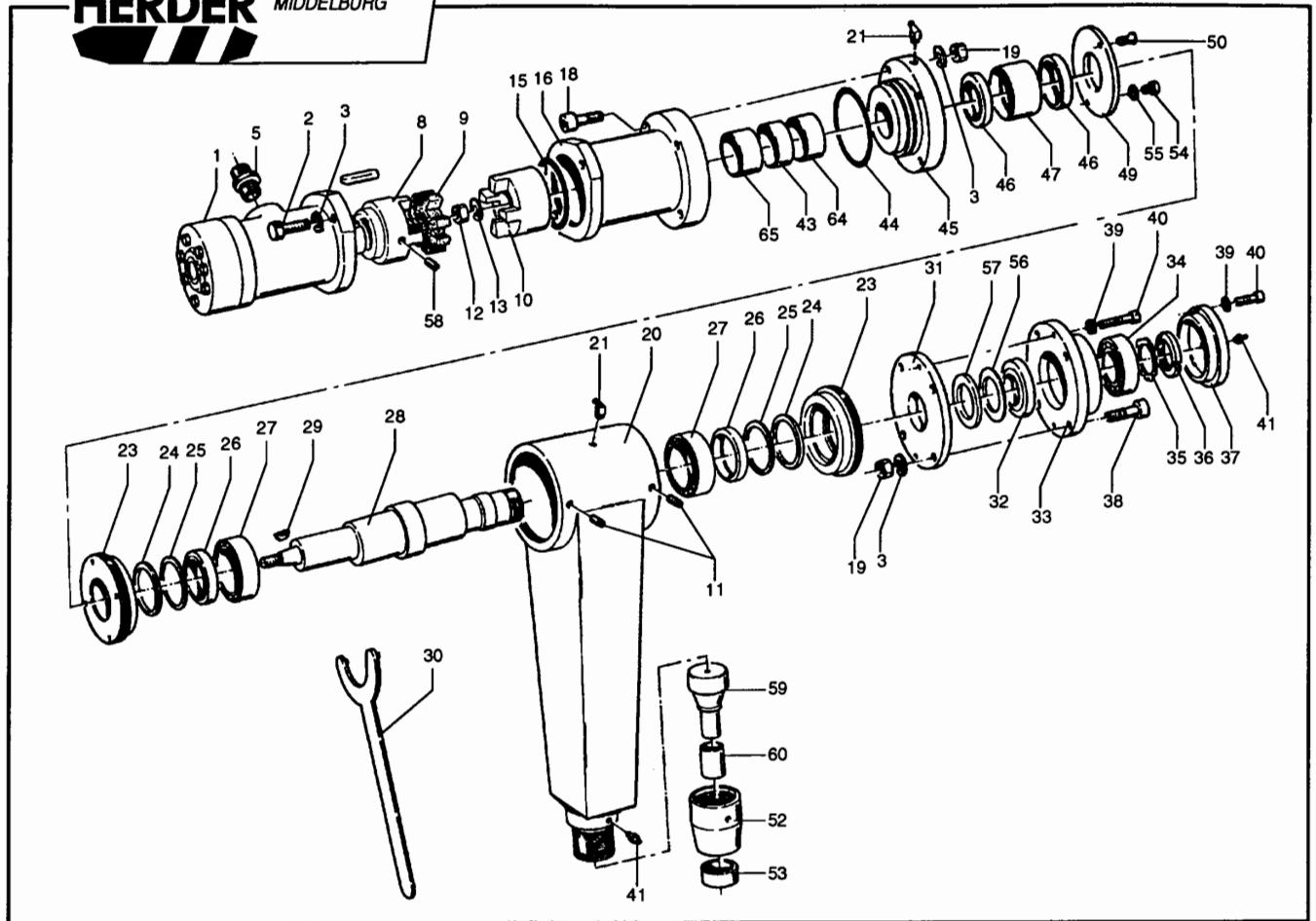




Pos. Nr.	Bestelnr.	Benaming	Aantal	1/2
-	0.29.06.00	Aandrijfarm rechts cpl. excl. motor (Pos. 11, 20, 21, 23-29, 41, 43, 52, 53, 64, 65)	-	
-	9358.4001	Afdichtingsset aandrijving cpl. (Pos. 15, 24, 26, 32, 44, 46, 57)	-	
-	0.29.18.00	Lagerhuis cpl. links (Pos. 21, 43-47, 49, 50, 54, 55, 64, 65)	1	
-	0.29.09.00	Lagerhuis cpl. rechts (Pos. 31-37, 39-41, 56, 57)	1	
1	9413.1019	Oliemotor 199 cc as $\varnothing 25$ mm	1	
-	9358.0023	Afdichtingsset motor	-	
2	9101.1205	Tapbout	2	
3	9205.1400	Veerring	10	
5	9300.1014	Inschroefkoppeling	2	
8	0024.0551	Koppelingshelft motorzijde	1	
9	9510.5002	Koppelingsrubber	1	
10	2.4.135	Koppelingshelft aszijde	1	
11	9112.0802	Stelschroef	4	
12	9164.0204	Moer	1	
13	9205.1500	Veerring	1	
15	9350.3266	O-ring	1	
16	0.29.07	Koppelingshuis	1	
18	9105.1211	Inbusbout	4	
19	9159.1200	Moer klasse 10	8	
20	0.29.06	Aandrijfarm	1	
21	9310.0203	Smeernippel	2	
23	2.4.05	Deksel	2	
24	9360.0004	Viltring	2	
25	1.1.10	Tussenring	2	
26	9354.2407	Oliekeerring	2	
27	9500.2007	Lager	2	
28	2.2.03	Aandrijfvas	1	
29	9257.0401	Spie	1	
30	9903.0301	Moersleutel	1	
31	2.4.22	Afdichtingshuis	1	
32	9354.1943	Oliekeerring	1	
33	2.4.18	Lagerhuis rechts	1	

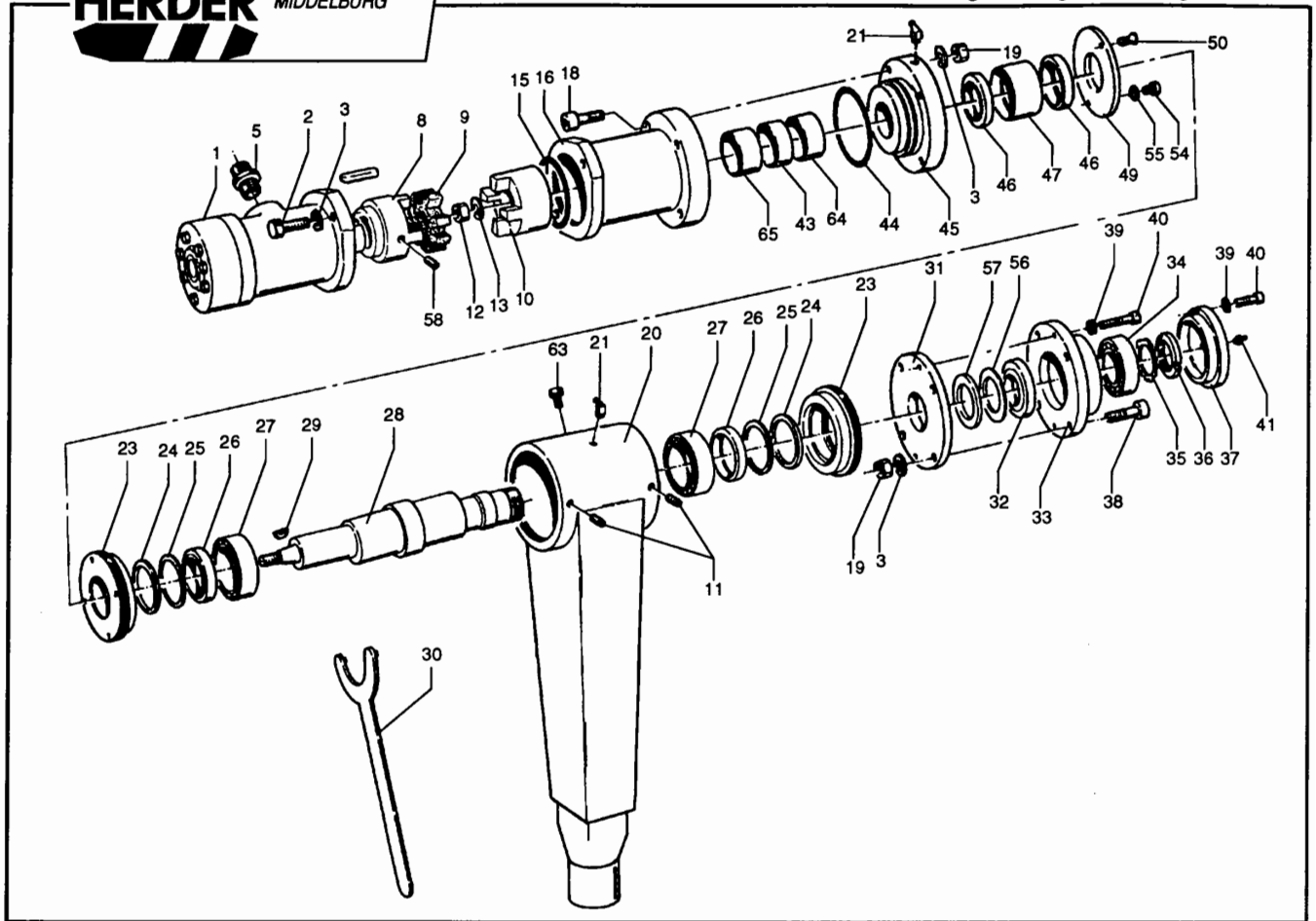






Pos. Nr.	Bestelnr.	Benaming	Aantal	2/2
34	9500.2020	Lager	1	
35	9214.0700	Borgring	1	
36	9153.0700	Stelmoer	1	
37	2.4.19	Lagerdeksel	1	
38	9105.1206	Inbusbout	4	
39	9206.0300	Veerring	8	
40	9105.0605	Inbusbout	8	
41	9310.0006	Smeernippel	2	
43	9502.0015	Binnenring L=16,5 mm	1	
44	9350.2473	O-ring	1	
45	2.4.156	Lagerhuis	1	
46	9354.1913	Oliekeerring	2	
47	9500.1007	Instelbaar lager	1	
49	1.1.38	Sluitring	1	
50	9124.0603	Platverzonken schroef	1	
52	1.2.37	Lagerhuis	1	
53	9500.0001	Gelenklager	1	
54	9101.0604	Tapbout	1	
55	9205.0700	Veerring	1	
56	1.1.11	Tussenring	1	
57	9360.0003	Viltring	1	
58	9112.0803	Stelschroef	1	
59	2.3.29	Stift	1	
60	9502.0001	Binnenring	1	
64	9502.0016	Binnenring L=20,5 mm	1	
65	9502.0017	Binnenring L=30 mm	1	





Pos. Nr.	Bestelnr.	Benaming	Aantal	1/2
-	0706.1014	Aandrijfarm HGR cpl. excl. motor (Pos. 11, 20, 21, 23-28)	-	
-	0.29.18.00	Lagerhuis cpl. links (Pos. 21, 43-47, 49, 50, 54, 55, 64, 65)	1	
-	0.29.09.00	Lagerhuis cpl. rechts (Pos. 31-37, 39-41, 56, 57)	1	
-	9358.4001	Afdichtingsset aandrijving cpl. (Pos. 15, 24, 26, 32, 44, 46, 57)	-	
1	9413.1019	Oliemotor 199 cc as ø25 mm	1	
-	9358.0023	Afdichtingsset motor	-	
2	9101.1205	Tapbout	2	
3	9205.1400	Veerring	10	
5	9300.1014	Inschroefkoppeling	2	
8	0024.0551	Koppelingsheft motorzijde	1	
9	9510.5002	Koppelingsrubber	1	
10	2.4.135	Koppelingsheft aszijde	1	
11	9112.0802	Stelschroef	4	
12	9164.0204	Moer	1	
13	9205.1500	Veerring	1	
15	9350.3266	O-ring	1	
16	0.29.07	Koppelingshuis	1	
18	9105.1211	Inbusbout	4	
19	9159.1200	Moer klasse 10	8	
20	0706.1011	Aandrijfarm HGR	1	
21	9310.0203	Smeernippel	2	
23	2.4.05	Deksel	2	
24	9360.0004	Viltring	2	
25	1.1.10	Tussenring	2	
26	9354.2407	Oliekeerring	2	
27	9500.2007	Lager	2	
28	2.2.03	Aandrijf-as	1	
29	9257.0401	Spie	1	
30	9903.0301	Moersleutel	1	
31	2.4.22	Afdichtingshuis	1	
32	9354.1943	Oliekeerring	1	
33	2.4.18	Lagerhuis rechts	1	

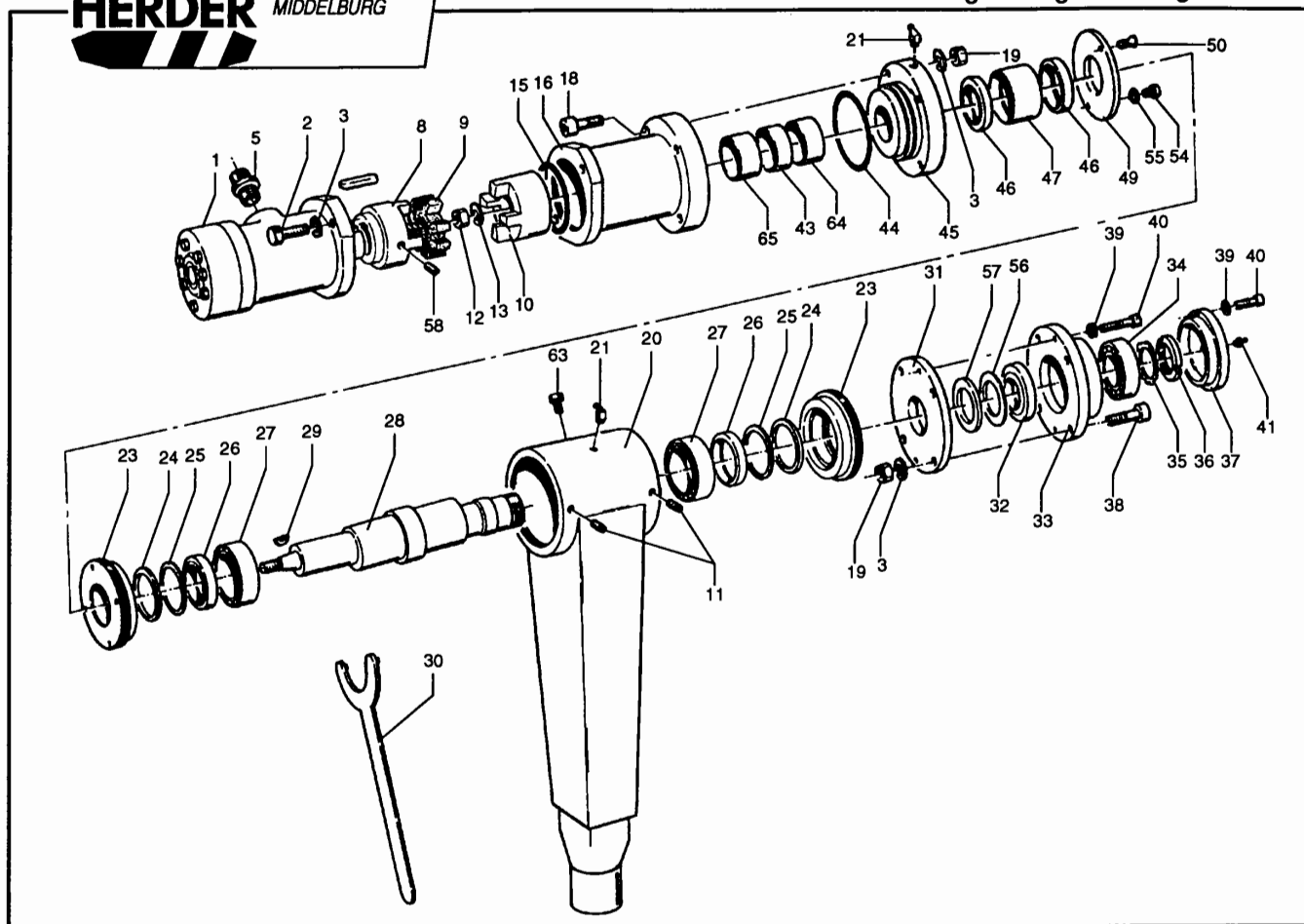




HERDER BV  
MACHINEFABRIEK  
MIDDELBURG

Groep 029.05

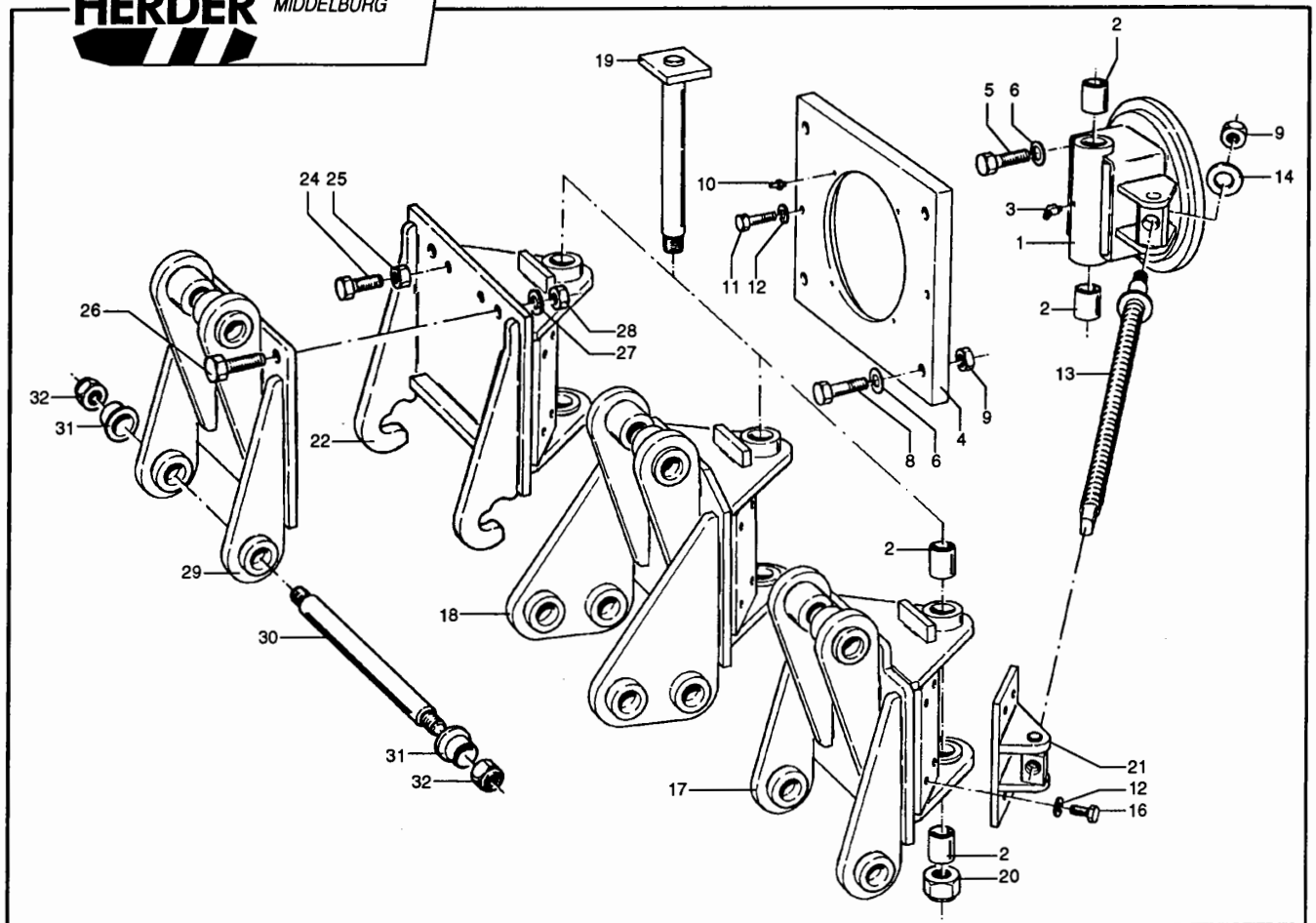
Aandrijving Heggenschaar HGR 300 '98  
met mesgeleiding over het gehele mes



Pos. Nr.	Bestelnr.	Benaming	Aantal	2/2
34	9500.2020	Lager	1	
35	9214.0700	Borgring	1	
36	9153.0700	Stelmoer	1	
37	2.4.19	Lagerdeksel	1	
38	9105.1206	Inbusbout	4	
39	9206.0300	Veerring	8	
40	9105.0605	Inbusbout	8	
41	9310.0006	Smeernippel	1	
43	9502.0015	Binnenring L=16,5 mm	1	
44	9350.2473	O-ring	1	
45	2.4.156	Lagerhuis	1	
46	9354.1913	Oliekeerring	2	
47	9500.1007	Instelbaar lager	1	
49	1.1.38	Sluitring	1	
50	9124.0603	Platverzonken schroef	1	
54	9101.0604	Tapbout	1	
55	9205.0700	Veerring	1	
56	1.1.11	Tussenring	1	
57	9360.0003	Viltring	1	
58	9112.0803	Stelschroef	1	
63	9101.0800	Tapbout	1	
64	9502.0016	Binnenring L=20,5 mm	1	
65	9502.0017	Binnenring L=30 mm	1	

PR  
990607/W1

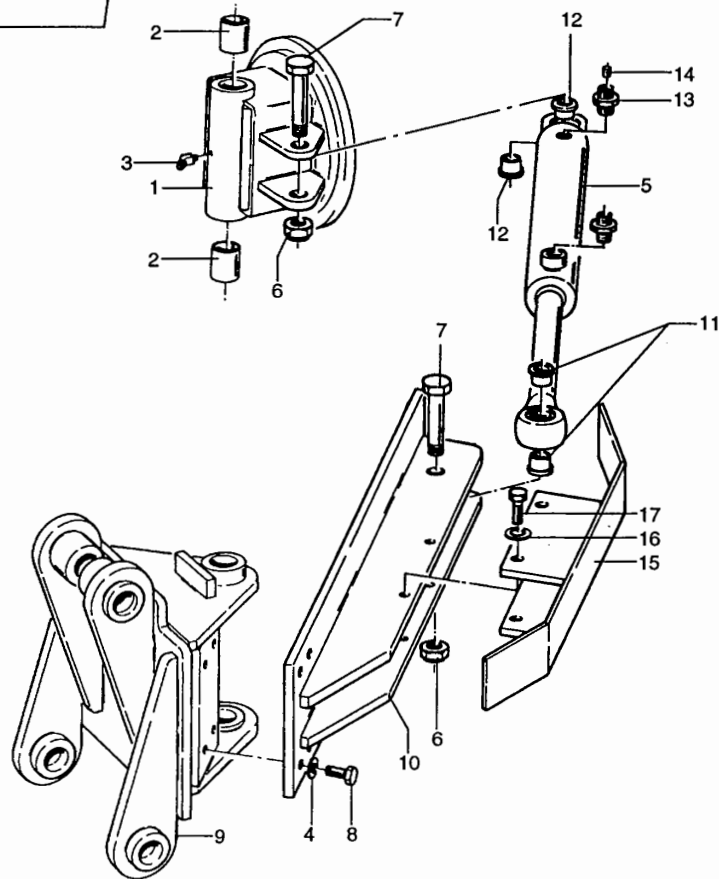




Pos. Nr.	Bestelnr.	Benaming	Aantal	1/1
1	4.27.24.01	Draaikop incl. pos. 2	1	
2	9503.1602	Spanbus $\varnothing 35 \times 43 \times 40$	4	
3	9310.0203	Smeernippel schuin M8x1,25	1	
4	6.1.102	Universele klemplaat	1	
5	9101.1805	Tapbout M18x55 DIN 933	1	
6	9205.1800	Veerring VR 18,2 DIN 128A	5	
8	9100.1800	Bout M18x60 DIN 931	4	
9	9150.1800	Moer M18 DIN 934	5	
10	9310.0006	Smeernippel recht M8x1,25	4	
11	9101.1207	Tapbout M12x40 DIN 933	2	
12	9205.1400	Veerring VR 12,2 DIN 128A	6	
13	4.27.24.04	Draadspindel	1	
14	9202.1800	Zware sluitring SR 18 DIN 7349	1	
16	9101.1204	Tapbout M12x25 DIN 933	4	
17	4.27.26.02	Ophangstuk HS/CZ.H20	1	
18	0687.1001	Bovenbak cirkelzaag drievoudig	1	
19	2/3.27.04	Ophangpen $\varnothing 35 \times 250$	1	
20	9165.1100	Borgmoer 1 1/4"	1	
21	4.27.24.03	Spindelhouder	1	
22	0707.1012	Snelkoppelsysteem heggen-schaar	1	
-	0687.1002	Snelkoppelsysteem cirkelzaag	1	
24	9101.1605	Drukbout M16x40 Din 933	2	
25	9150.1600	Moer M16 DIN 934	2	
26	9100.2003	Spanbout M20x80 DIN 931	2	
27	9200.1600	Sluitring SR 20 DIN 125.1B	2	
28	9150.2000	Moer M20 DIN 934	2	
29	31.26.11	Bovendeel	1	
30	3.1.148	Scharnierpen $\varnothing 35 \times 342$	1	
31	1.2.605	Afstandsbus	2	
32	9154.3000	Borgmoer M30 DIN 985	2	

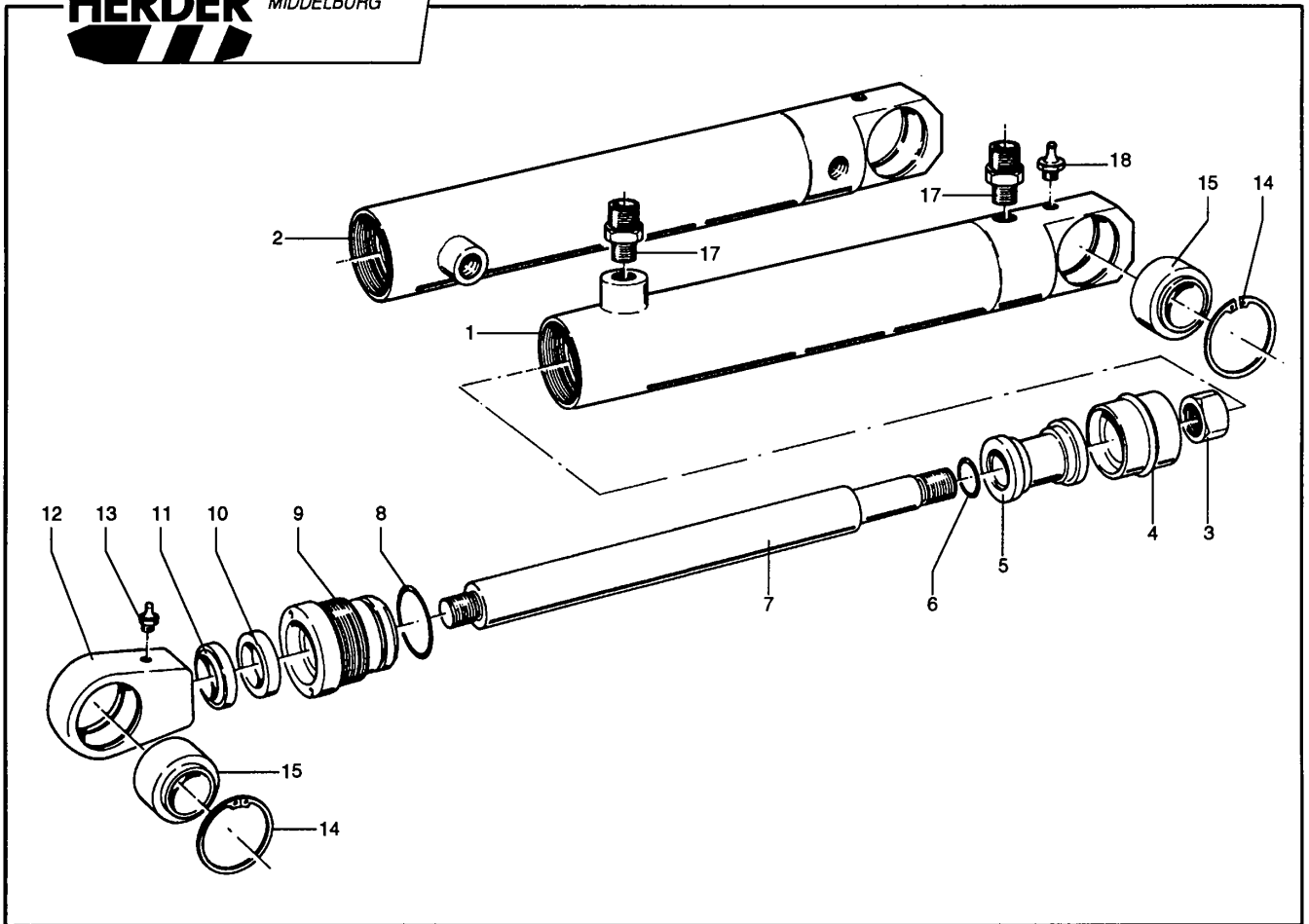






Pos. Nr.	Bestelnr.	Benaming	Aantal	1/1
1	0707.1025	Draaikop incl. pos. 2	1	
2	9503.1602	Spanbus $\varnothing 35 \times \varnothing 43 \times 40$	2	
3	9310.0203	Smeernippel schuin M8x1,25	1	
4	9205.1400	Veerring VR 12,2 DIN 128A	4	
5	54.25.15.00	Cilinder 40/25/150 cpl.	1	
6	9154.2000	Borgmoer M20 DIN 985	2	
7	9100.2007	Bout M20x110 DIN 931	2	
8	9101.1204	Tapbout M12x25 DIN 933	4	
9	4.27.26.02	Ophangstuk HS/CZ .H20	1	
10	0707.1026	Steun v. cilinder	1	
11	1.2.771	Bus $\varnothing 25 - \varnothing 20$	2	
12	1.2.764	Bus $\varnothing 25 - \varnothing 20$	2	
13	0081.0610	Inschroefkoppeling speciaal 1/4"-10 mm	1	
14	9310.1108	Sproeier 1/16 NPTFx0,8 mm	1	
15	0707.1027	Kap	1	
16	9205.1200	Veerring VR 10,2 DIN 128A	4	
17	9101.1004	Tapbout M10x20 DIN 933	4	





Pos. Nr.	Bestelnr.	Benaming	Aantal	1/1
-	54.20.15.00	Cilinder 40/25/150 cpl. inschroefnippels "recht" 2 x gelenklager ø25 (Pos. : 1, 3 t/m 15, 17, 18)	-	
-	0545.1016	Cilinder 40/25/150 cpl. inschroefnippels "haaks" 2 x gelenklager ø25 (Pos. : 2 t/m 15, 17, 18)	-	
-	9358.2013	Afdichtingsset (Pos. 4, 6, 8, 10, 11)	-	
1	54.20.15.01	Cilindermantel "recht"	1	
2	0545.1015	Cilindermantel "haaks"	1	
3	9150.1601	Moer M16x1,5 DIN 934	1	
4	9355.0125	Zuigermanchet ø40xø24	1	
5	2.4.286	Zuiger ø40	1	
6	9350.1616	O-ring 18,1x1,6	1	
7	3.1.174	Cilinderstang ø25	1	
8	9350.3427	O-ring 34,59x2,62	1	
9	2.4.285	Cilinderdeksel ø40	1	
10	9355.0333	Stangmanchet ø25xø33x6,3	1	
11	9356.0317	Vuilafstrijker ø25xø35x5-7	1	
12	9500.0008	Gelenkkop (incl. pos. 13 en pos. 14) GIHR25	1	
13	9310.0001	Smeernippel recht M6	-	
14	9211.3400	Borgring J42 DIN 472	1	
15	9500.0001	Gelenklager ø25	2	
17	9300.1007	Inschroefkoppeling 1/4"-10 mm	2	
18	9310.0006	Smeernippel recht M8x1,25	1	