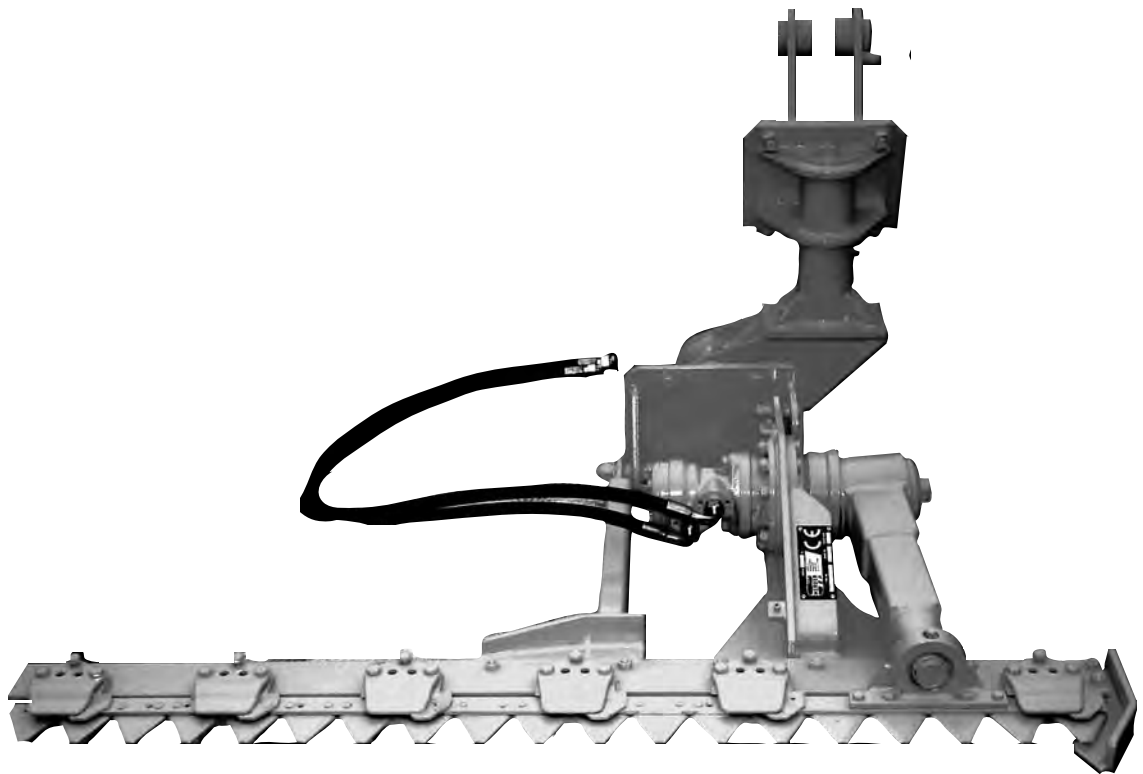


Gebbruikershandleiding



Heggenschaar Barbier

Herder B.V., Postbus 8010, 4330 EA Middelburg, Telefoon 0118-679500,
Magazijn 0118-679550, Telefax 0118-638730, Herculesweg 6,
Industrieterrein "Arnestein", 4338 PL Middelburg

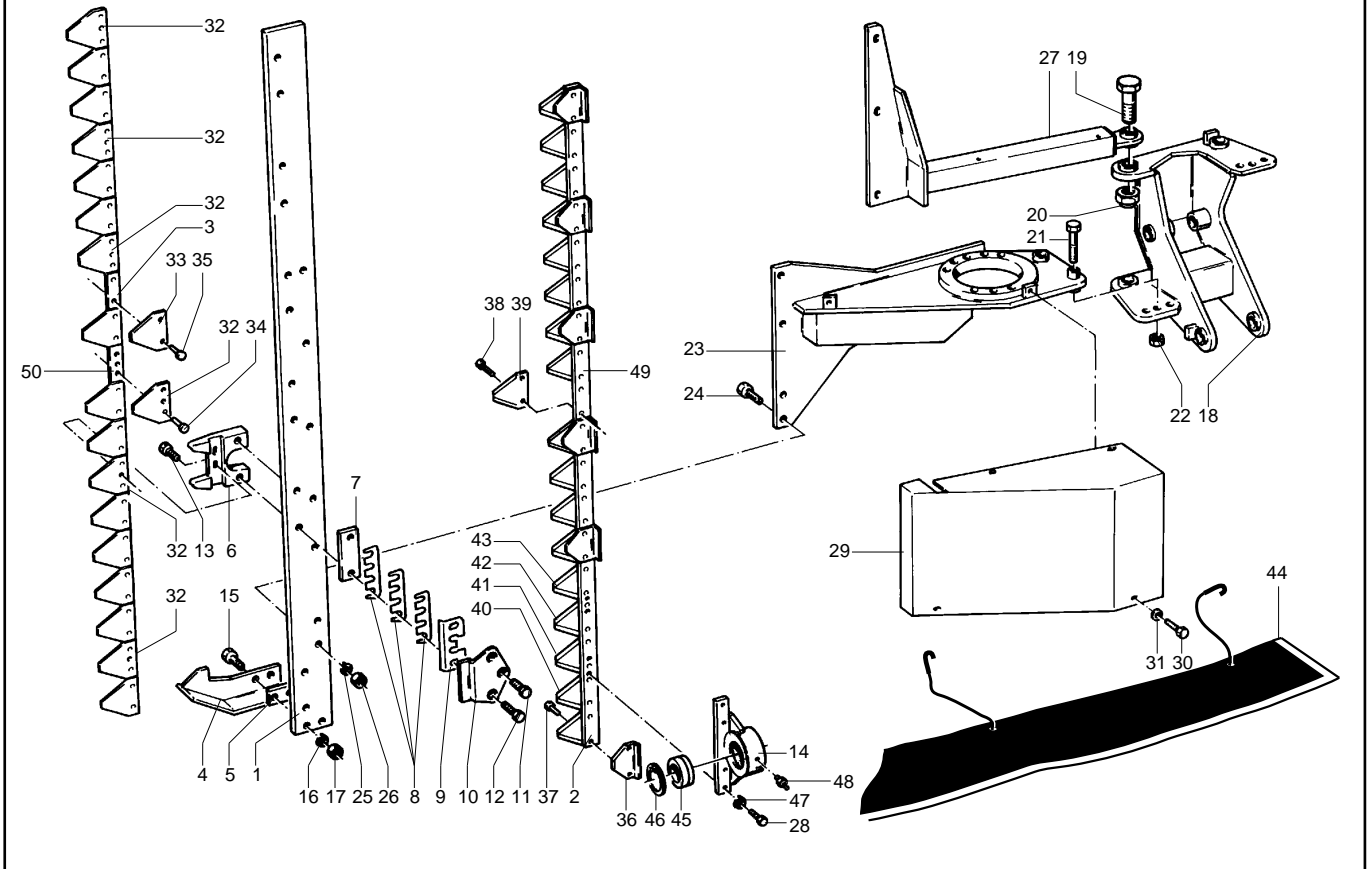
0901.1087

Vermeld bij het bestellen van onderdelen altijd de volgende gegevens van de machine:

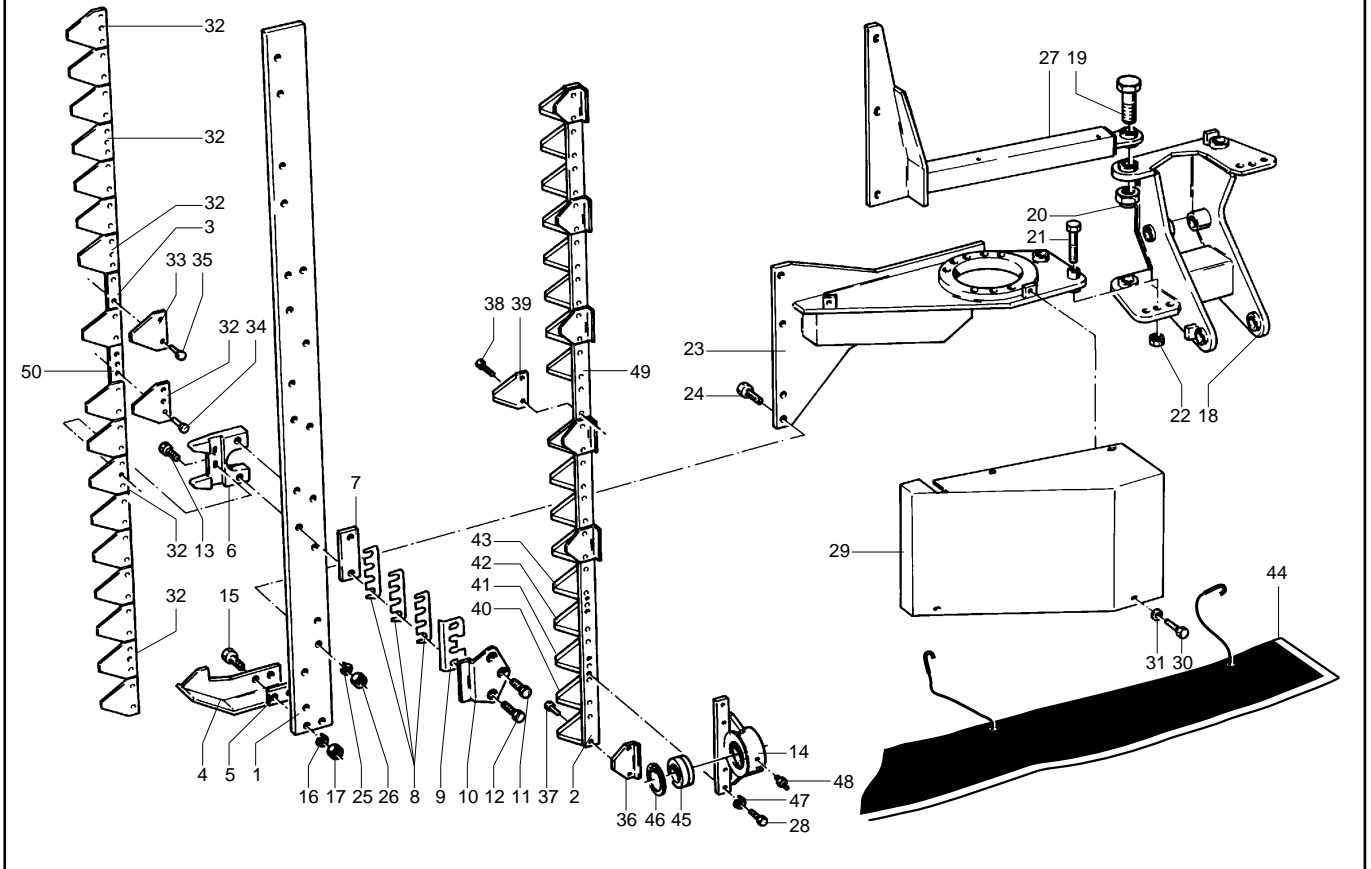
1. Typenummer 2. Serienummer 3. Bouwjaar

Inhoud

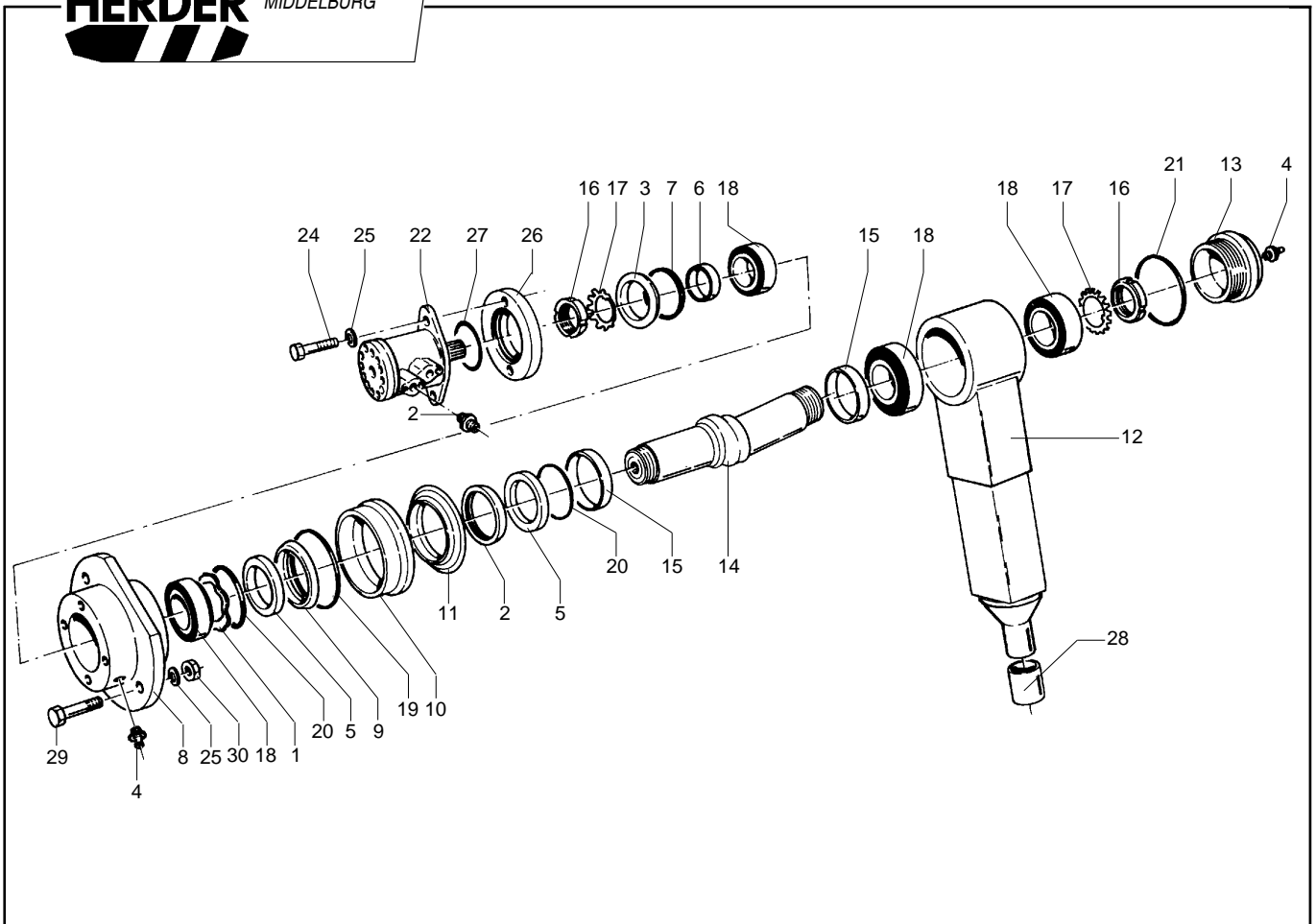
- | | | |
|----------|--------|--|
| 1. Groep | 137.02 | Heggeschaar HSR Barbier |
| 2. Groep | 137.03 | Heggeschaar aandrijving Barbier |
| 3. Groep | 137.04 | Heggeschaar HSL Barbier |
| 4. Groep | 137.18 | Ophanging Barbier - Herder MD - MK ('04)
Mechanisch draaibaar - mechanisch kantelbaar |



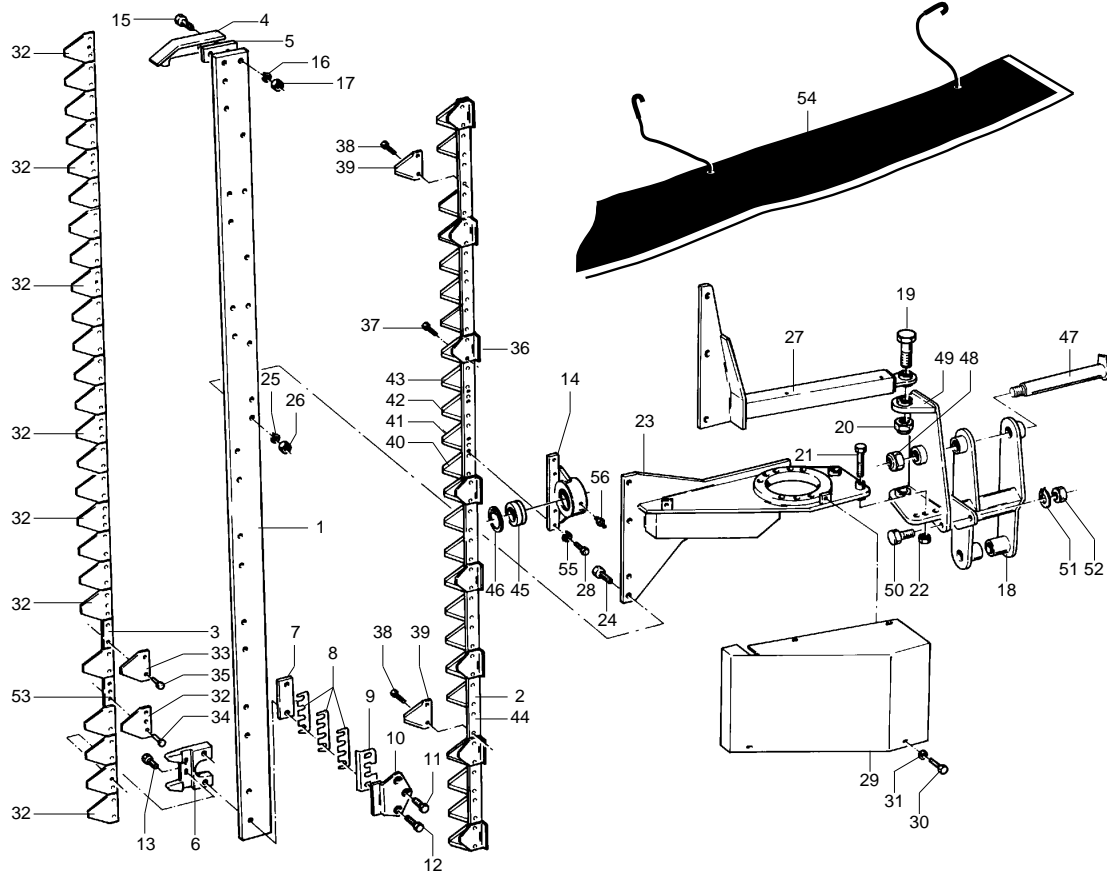
Pos. Nr.	Bestelnr.	Benaming	Aantal			1/2
			1,5m	1,8m	2,5m	
Getekend = 1,5m						
1	0051.3251	Balkrug 150 Barbier 80x10x1470	1	-	-	
	0051.3437	Balkrug 180 Barbier 70x15x1775	-	1	-	
	0051.4367	Balkrug 250 Barbier 80x10x2462	-	-	1	
2	0709.1011	Bovenmes HSR 150 cpl.	1	-	-	
	0709.1017	Bovenmes HSR 180 cpl.	-	1	-	
	0706.1028	Bovenmes HSR 250 cpl.	-	-	1	
3	0709.1012	Ondermes HSR 150 cpl.	1	-	-	
	0709.1018	Ondermes HSR 180 cpl.	-	1	-	
	0706.1029	Ondermes HSR 250 cpl.	-	-	1	
4	0708.1002	Sleepvoet Barbier	1	1	1	
5	0051.3260	Vulstrip van sleepvoet 35x12x60	1	1	1	
6	4.27.39.04	Vinger	6	7	10	
7	5.3.113	Vulplaat 40x4x100	6	-	10	
8	9573.0002	Vulplaatje 28x0,5x98	18	21	30	
9	9573.0003	Slijtplaat 47x4/8x104	6	7	10	
10	9573.0001	Drukplaat	6	7	10	
11	9101.1006	Tapbout M10x25 DIN 933	6	-	10	
	9101.1004	Tapbout M10x20 DIN 933	-	7	-	
12	9100.1001	Bout M10x45 DIN 931	12	14	20	
13	9101.0804	Tapbout M8x18 DIN 933	6	7	10	
14	0706.1023	Meskop Barbier	1	1	1	
15	9100.1000	Bout M10x 40 DIN 931	2	-	2	
	9100.1001	Bout M10x 45 DIN 931	-	2	-	
16	9205.1200	Veerring VR 10,2 DIN 128A	2	2	2	
17	9150.1000	Moer M10 DIN 934	2	2	2	
18	0867.1001	Ophanging heggeschaar aan Barbier	1	1	1	
19	9100.2002	Bout M20x75 DIN 931	2	2	2	
20	9154.2000	Borgmoer M20 DIN 985	2	2	2	
21	9100.1204	Bout M12x65 DIN 931	1	1	1	
22	9150.1200	Moer M12 DIN 934	1	1	1	
23	0867.1007	Plaat van aandrijving	1	1	1	
24	9101.1007	Tapbout M10x30 DIN 933	7	-	7	
	9101.1008	Tapbout M10x35 DIN 933	-	7	-	



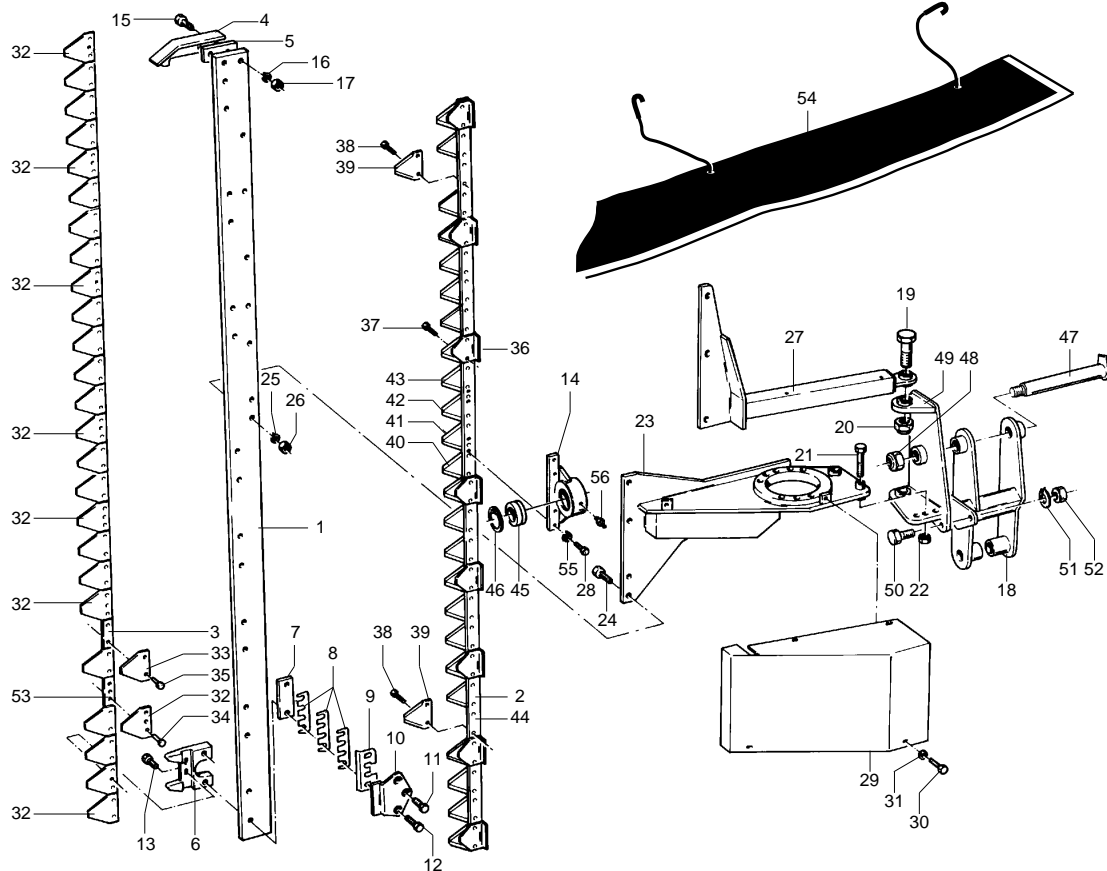
Pos. Nr.	Bestelnr.	Benaming	Aantal			2/2
			1,5m	1,8m	2,5m	
25	9205.1200	Veerring VR 10,2 DIN 128A	7	7	7	
26	9150.1000	Moer M10 DIN 934	7	7	7	
27	0867.1005	Steun heggeschaar	1	1	1	
28	9101.0805	Tapbout M8x20 DIN 933	4	4	4	
29	0867.1011	Kap van aandrijving	1	1	1	
30	9101.0602	Tapbout M6x12 DIN 933	4	4	4	
31	9200.0600	Sluitring SR 6 DIN 125.1B	4	4	4	
32	0081.0417	Mesje rechts	6	7	10	
33	9572.0036	Mesje HS	13	16	22	
34	9260.6150	Klinknagel 6x15V. DIN 661/10,5 verpakking van 1/2 kg	-	-	-	
35	9260.6180	Klinknagel 6x18V. DIN 661/10,5 verpakking van 1/2 kg	-	-	-	
36	8.1.59	Reinigingsplaat	6	7	10	
37	9260.6200	Klinknagel 6x20V. DIN 661/10,5 verpakking van 1/2 kg	-	-	-	
38	9260.6150	Klinknagel 6x15V. DIN 661/10,5 verpakking van 1/2 kg	-	-	-	
39	9572.0036	Mesje HS	14	18	25	
40	0081.0421	Bovenmesje rechts	1	1	2	
41	0081.0419	Mesje links	1	1	1	
42	0081.0417	Mesje rechts	1	1	1	
43	0081.0420	Bovenmesje links	1	1	2	
44	9551.0006	Mesbescherming HSR 150 Barbier	1	-	-	
	9551.0008	Mesbescherming HSR 180 Barbier	-	1	-	
	9551.0025	Mesbescherming HSR 250 Barbier	-	-	1	
45	9500.0004	Gelenklager ø40 mm	1	1	1	
46	9211.5100	Borgring J62 DIN 472	1	1	1	
47	9205.1000	Veerring VR 8,2 DIN 128A	4	4	4	
48	9310.0006	Smeernippel M8x1,25 180°	1	1	1	
49	9571.0530	Bovenmesrug HSL 300/HSR 300	1	1	1	
50	9571.0519	Mesrughelft MS 400	1	1	-	
	9571.0518	Mesrug MS 300	-	-	1	



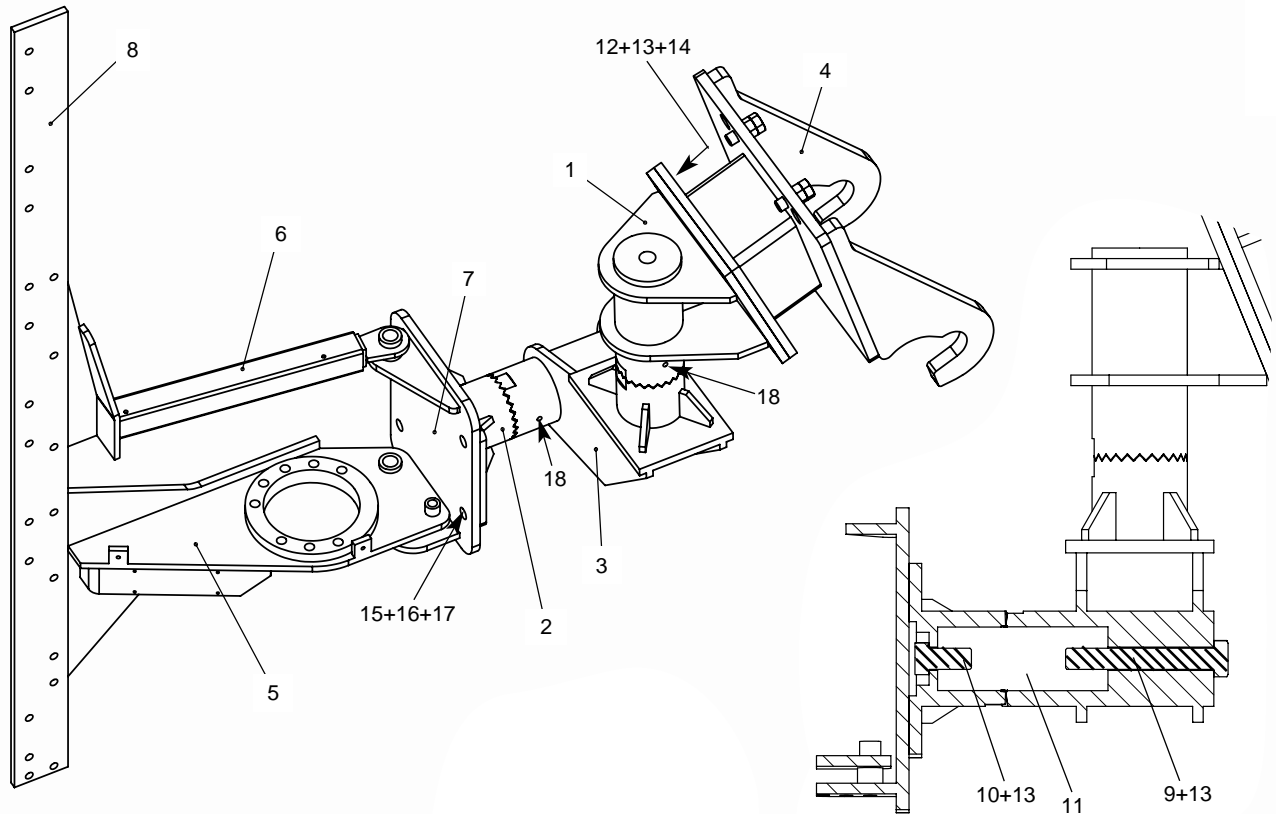
Pos. Nr.	Bestelnr.	Benaming	Aantal	1/1
-	0866.1003	Aandrijfarm MS spline-as cpl. excl. motor (pos. 1 - 21)	-	
1	9215.2000	Golfring W61670 $\varnothing 108 \times \varnothing 84 \times 1,2$	1	
2	1.1.111	Drukkring $\varnothing 92 \times \varnothing 70 \times 15$	1	
3	9354.3400	Oliekeerring $\varnothing 75 \times \varnothing 90 \times 8$	1	
4	9310.0006	Smeernippel M8x1,25 180°	2	
5	9354.2805	Oliekeerring $\varnothing 60 \times \varnothing 75 \times 8$	2	
6	1.1.89	Loopring $\varnothing 75 \times \varnothing 50 \times 7,5$	1	
7	1.1.90	Afstandsring $\varnothing 89 \times \varnothing 85 \times 5$	1	
8	1.2.398	Lagerhuis $\varnothing 175 \times \varnothing 90 \times 102$	1	
9	1.1.92	Drukkring $\varnothing 92 \times \varnothing 75 \times 10$	1	
10	2.4.242	Holle ring $\varnothing 135 \times \varnothing 80 \times 44$	1	
11	1.1.112	Bolle ring $\varnothing 128 \times 80 \times 21$	1	
12	0866.1006	Beweegarm incl. pos. 26	1	
13	0.29.18	Deksel $\varnothing 100 \times 33$ M94x1,5	1	
14	0866.1004	Aandrijf-as met spline $\varnothing 50$	1	
15	9502.0006	Binnenring $\varnothing 55 \times \varnothing 60 \times 15$	2	
16	9153.1000	Stelmoer KM10 M50x1,5	2	
17	9214.1000	Borgring MB10 as 50	2	
18	9500.2007	Kegellager $\varnothing 50 \times \varnothing 90 \times 28$	4	
19	9356.0450	Vuilafstrijker $\varnothing 110 \times \varnothing 120 \times 7/10$	1	
20	9350.2473	O-ring 85x2	2	
21	9350.3271	O-ring 90x2,5	1	
22	9413.1111	Oliemotor (met spline-as) 51cc OMR	1	
23	9300.1014	Rechte inschroefkoppeling 1/2"-15 mm	2	
24	9100.1202	Bout M12x55 DIN 931	2	
25	9205.1400	Veerring VR 12,2 DIN 128A	10	
26	1.2.672	Koppelingsring MSF Spline $\varnothing 130 \times \varnothing 75 \times 19$	1	
27	9350.3266	O-ring 78x2,5	1	
28	0081.0535	Binnenring $\varnothing 40 \times \varnothing 35 \times 40$	1	
29	9100.1202	Bout M12x55 DIN 931	8	
30	9150.1200	Moer M12 DIN 934	8	
-	9358.0008	Afdichtingsset oliemotor	-	
-	9358.4004	Afdichtingsset aandrijving cpl.: Pos. nr. 3, 5, 19, 20, 21, 27	-	



Pos. Nr.	Bestelnr.	Benaming	Aantal	1/2
		Getekend = 2,0 mtr.	1,5m	2,0m
1	0051.4551	Balkrug HSL 150 80x10x1470	1	-
	0051.3417	Balkrug HSL 200 70x15x2080	-	1
2	0866.1008	Bovenmes HSL 150 cpl.	1	-
	0709.1015	Bovenmes HSL 200 cpl.	-	1
3	0866.1009	Ondermes HSL 150 cpl.	1	-
	0709.1016	Ondermes HSL 200 cpl.	-	1
4	0708.1004	Sleepvoet Barbier speciaal	1	1
5	0051.3260	Vulstrip van sleepvoet 35x12x60	1	1
6	4.27.39.04	Vinger	6	8
7	5.3.113	Vulplaat 40x4x100	6	-
8	9573.0002	Vulplaatje 28x0,5x98	18	24
9	9573.0003	Slijtplaat 47x4/8x104	6	8
10	9573.0001	Drukplaat	6	8
11	9101.1006	Tapbout M10x25 DIN 933	-	8
	9101.1004	Tapbout M10x20 DIN 933	6	-
12	9100.1001	Bout M10x45 DIN 931	12	16
13	9101.0804	Tapbout M8x18 DIN 933	6	8
14	0706.1023	Meskop Barbier	1	1
15	9100.1001	Bout M10x45 DIN 931	-	2
	9100.1000	Bout M10x40 DIN 931	2	-
16	9205.1200	Veerring VR 10,2 DIN 128A	2	2
17	9150.1000	Moer M10 DIN 934	2	2
18	0867.1009	Ophanging heggeschaar aan Barbier	1	1
19	9100.2002	Bout M20x75 DIN 931	2	2
20	9154.2000	Borgmoer M20 DIN 985	2	2
21	9100.1204	Bout M12x65 DIN 931	1	1
22	9150.1200	Moer M12 DIN 934	1	1
23	0867.1007	Plaet van aandrijving	1	1
24	9101.1008	Tapbout M10x35 DIN 933	7	-
	9101.1007	Tapbout M10x30 DIN 933	-	7
25	9205.1200	Veerring VR 10,2 DIN 128A	7	7
26	9150.1000	Moer M10 DIN 934	7	7
27	0867.1005	Steun heggeschaar	1	1
28	9101.0805	Tapbout M8x20 DIN 933	4	4



Pos. Nr.	Bestelnr.	Benaming	Aantal		2/2
			1,5m	2,0m	
29	0867.1011	Kap van aandrijving	1	1	
30	9101.0602	Tapbout M6x12 DIN 933	4	4	
31	9200.0600	Sluistring SR 6 DIN 125.1B	4	4	
32	0081.0417	Mesje rechts	6	8	
33	9572.0036	Mesje HS	13	19	
34	9260.6150	Klinknagel 6x15V. DIN 661/10,5 verpakking van 1/2 kg	-	-	
35	9260.6180	Klinknagel 6x18V. DIN 661/10,5 verpakking van 1/2 kg	-	-	
36	8.1.59	Reinigingsplaat	6	8	
37	9260.6200	Klinknagel 6x20V. DIN 661/10,5 verpakking van 1/2 kg	-	-	
38	9260.6150	Klinknagel 6x15V. DIN 661/10,5 verpakking van 1/2 kg	-	-	
39	9572.0036	Mesje HS	14	22	
40	0081.0421	Bovenmesje rechts	1	1	
41	0081.0419	Mesje links	1	1	
42	0081.0417	Mesje rechts	1	1	
43	0081.0420	Bovenmesje links	1	1	
44	9571.0530	Bovenmesrug HSL300/HSR300	1	1	
45	9500.0004	Gelenklager ø40	1	1	
46	9211.5100	Borgring J62 DIN 472	1	1	
47	1222.1077	Pen ø30x235	1	1	
48	9154.2700	Borgmoer M27 DIN 985	1	1	
49	0867.1008	Tussenstuk	1	1	
50	9101.1605	Bout M16x40 DIN 933	1	1	
51	9205.1700	Veerring VR 16,2 DIN 128A	1	1	
52	9150.1600	Moer M16 DIN 934	1	1	
53	9571.0519	Mesrughelft MS 400	1	-	
	9571.0520	Mesrughelft MS 500	-	1	
54	9551.0032	Mesbescherming HSL 1,5m	1	-	
	-----	Mesbescherming HSL 2,0m	-	1	
55	9205.1000	Veerring VR 8,2 DIN 128A	4	4	
56	9310.0006	Smeernippel M8x1,25 180°	1	1	



Pos. Nr.	Bestelnr.	Benaming	Aantal	1/1
-	-----	Ophanging Barbier - Herder MD - MK ('04) Mechanisch draaibaar mechanisch kantelbaar	-	
1	0707.1081	Ophangstuk mechanisch kantelbaar	1	
2	0707.1076	Onderdeel mechanisch kantelbaar	1	
3	0707.1082	Tussendeel mechanisch kantelbaar	1	
4	43.26.14	Ophangstuk Herder snelsluiting	1	
4 a	43.26.01	Ophangstuk Herder H20 (pennen Ø35) (niet getekend)	-	
5	-----	Plaat van aandrijving heggenschaar	-	
6	-----	Steun heggenschaar	-	
7	0867.1027	Ophanging Barbier - mechanische kantelkop	1	
8	-----	Balkrug heggenschaar	-	
9	9100.2010	Bout M20x140 DIN931 10.9	2	
10	9101.2003	Bout M20x40 DIN931 10.9	2	
11	0031.0435	Pen Ø60x155	2	
12	9101.2005	Tapbout M20x50 DIN933	4	
13	9205.1900	Veerring VR20,2 DIN128A	8	
14	9150.2000	Moer M20 DIN934	4	
15	9101.1606	Tapbout M16x45 DIN933	4	
16	9205.1700	Veerring VR16,2 DIN128A	4	
17	9150.1600	Moer M16 DIN934	4	
18	9310.0006	Smeernippel M8x1,25 180°	2	