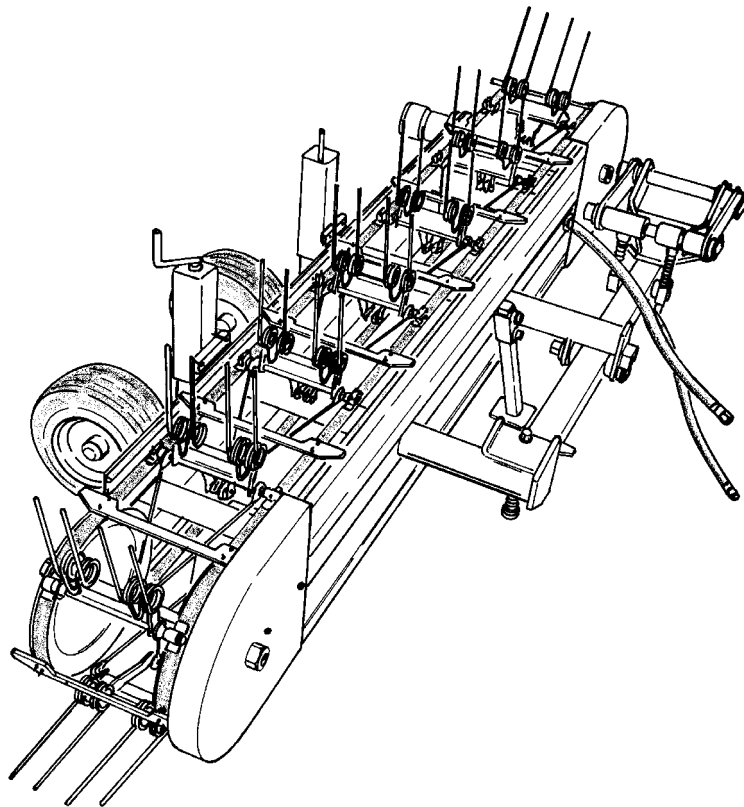


Gebruikershandleiding



Hark zwaar THZ

Herder B.V., Postbus 8010, 4330 EA Middelburg, Telefoon +31(0)118-679500,
Magazijn +31(0)118-679550, Telefax +31(0)118-638730, Herculesweg 6,
Industrieterrein "Arnestein", 4338 PL Middelburg

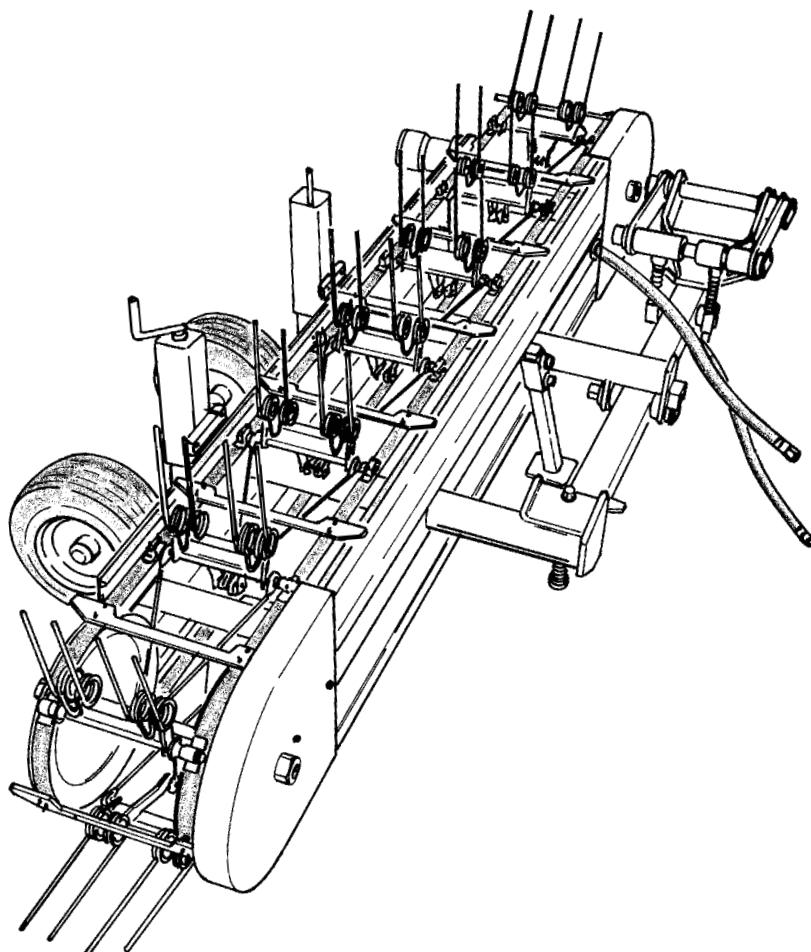
0901.1026

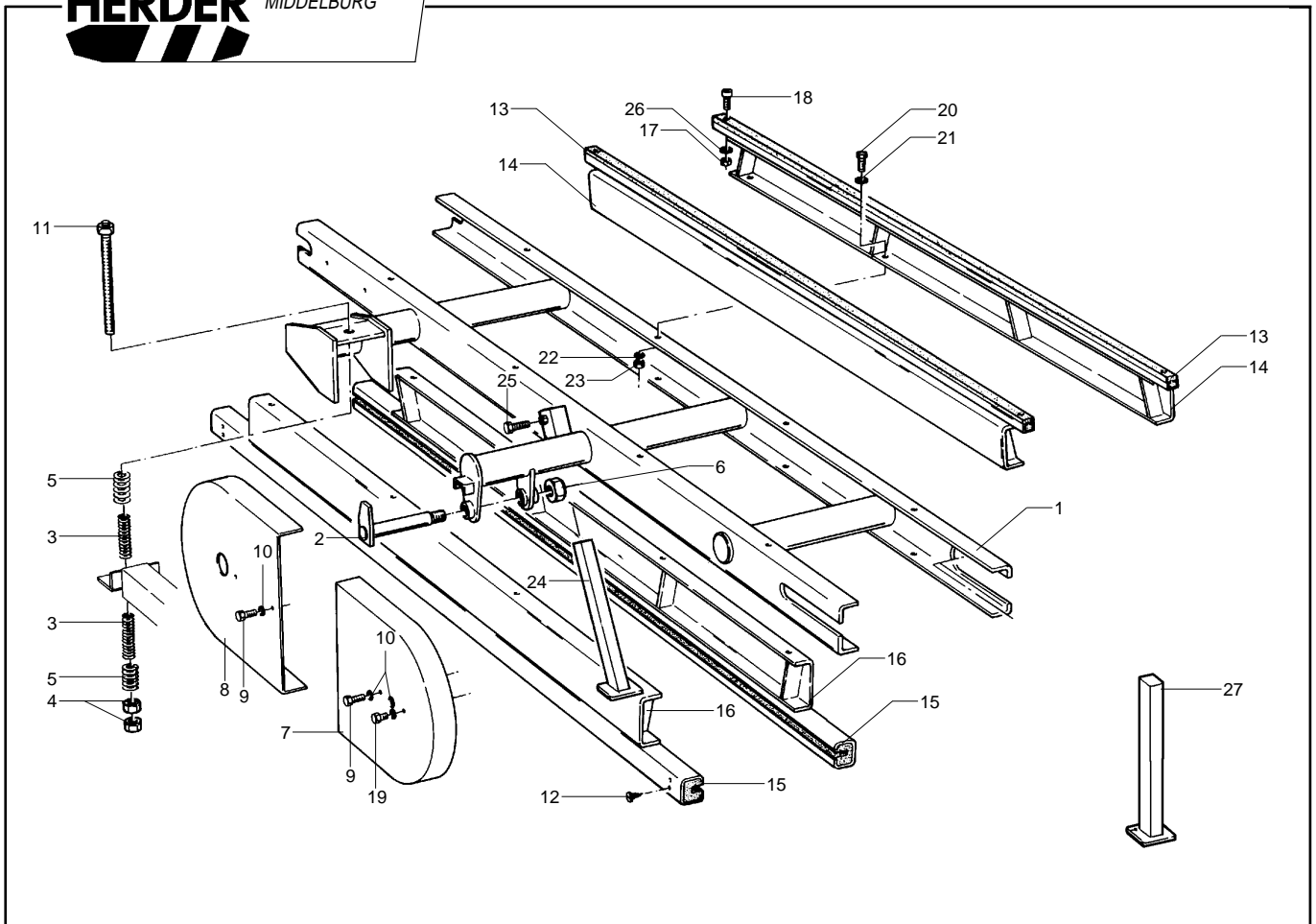
Vermeld bij het bestellen van onderdelen altijd de volgende gegevens van de machine:

1. Typenummer 2. Serienummer 3. Bouwjaar

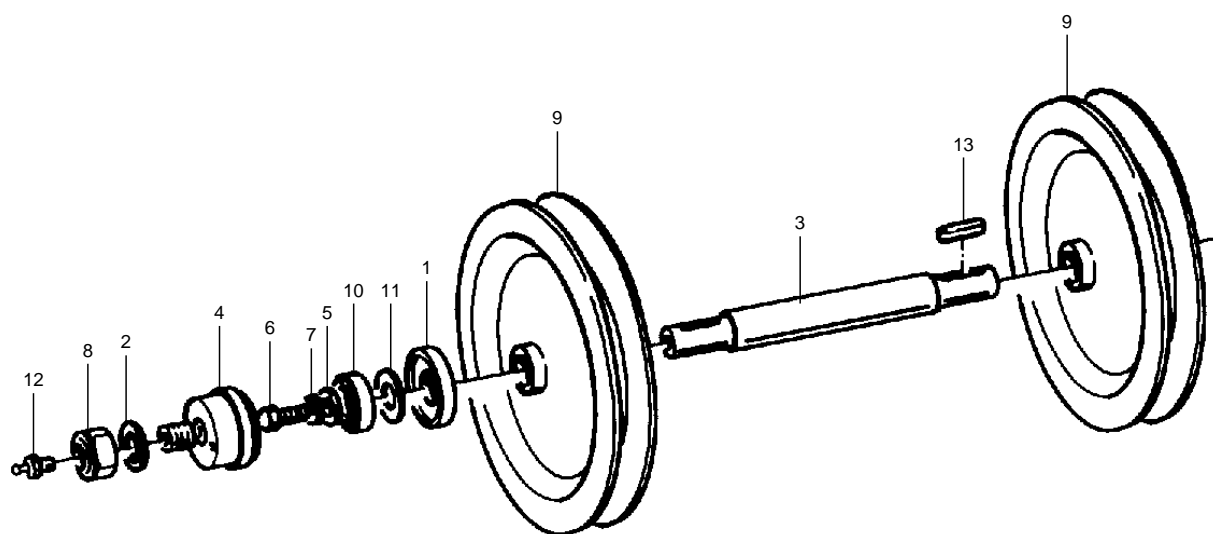
Inhoud

- | | | |
|----------|--------|---|
| 1. Groep | 053.01 | Harkframe, hark zwaar THZ |
| 2. Groep | 053.05 | Riemschijven, niet aangedreven kant THZ |
| 3. Groep | 053.06 | Riemschijven met aandrijving THZ |
| 4. Groep | 053.04 | Steunwiel hark |
| 5. Groep | 053.11 | Riemenset met geleiding hark zwaar THZ |
| 6. Groep | 053.22 | Ophanging H20 hark zwaar THZ |
| 7. Groep | 053.23 | Ophanging SS hark zwaar THZ |

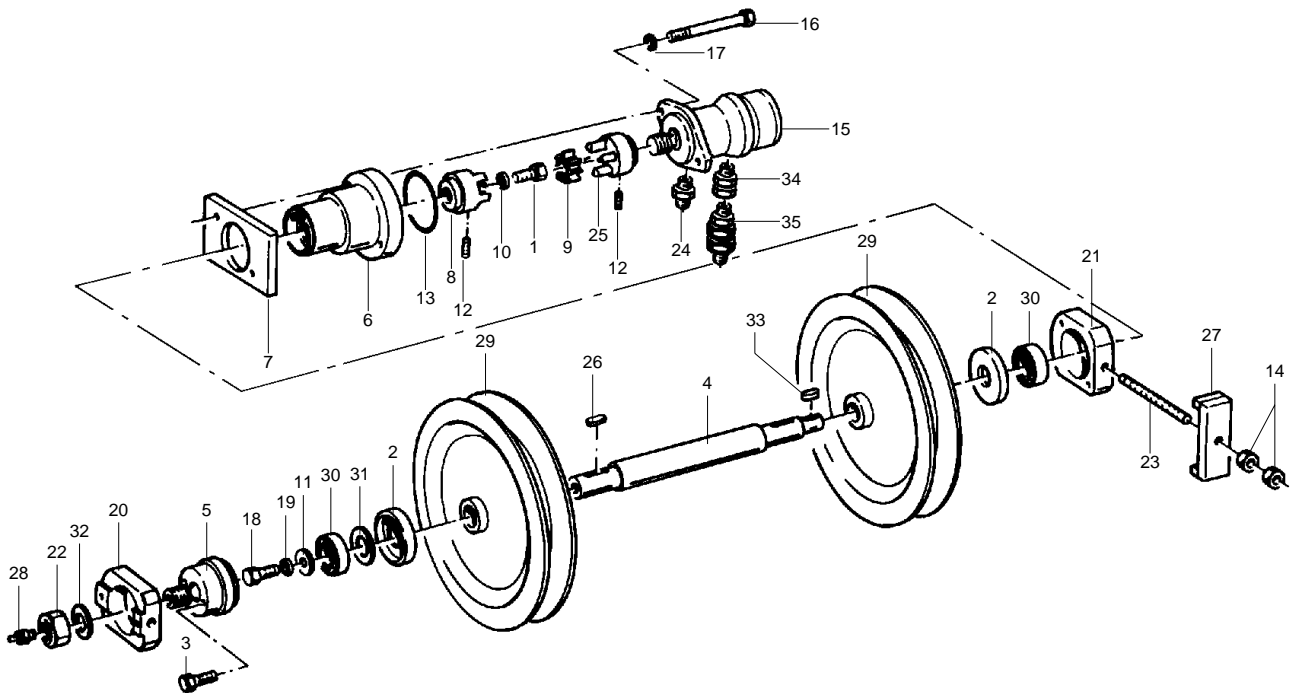




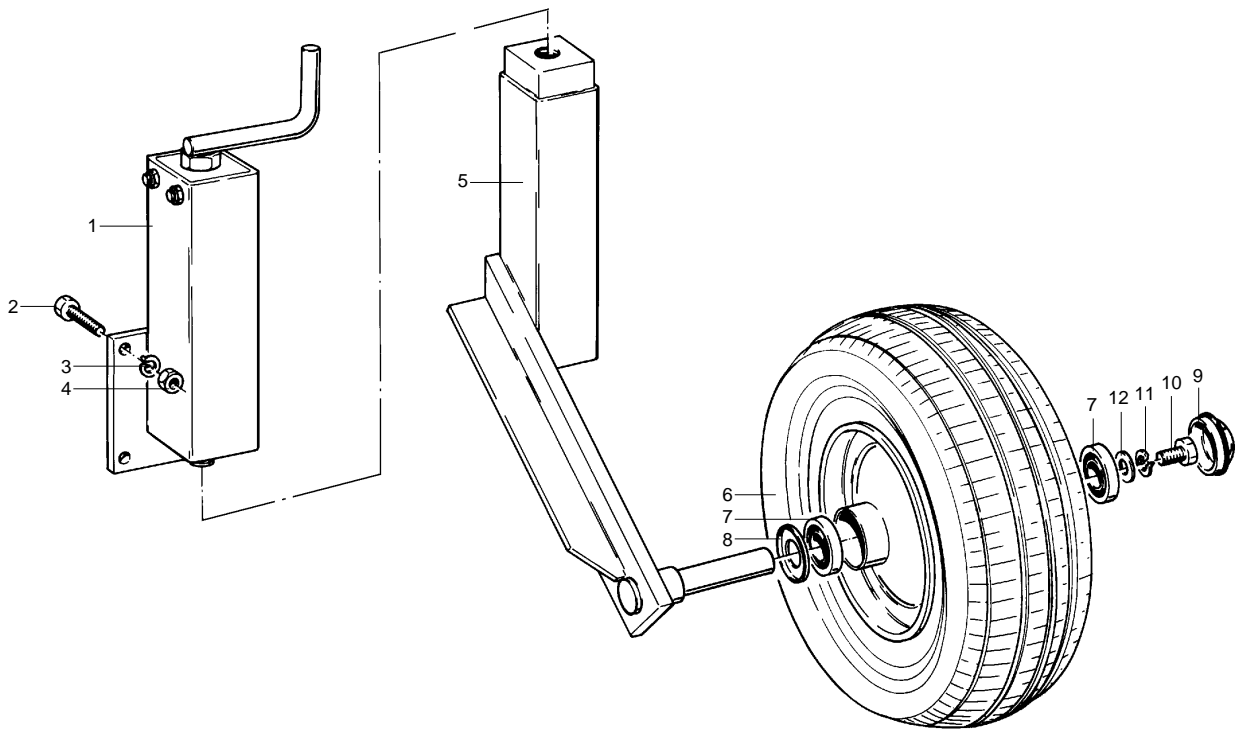
Pos. Nr.	Bestelnr.	Benaming	Aantal	1/1
1	51.30.13.01	Harkframe 13-tands zwaar	1	
	51.30.15.01	Harkframe 15-tands zwaar	1	
2	1222.1057	Pen $\varnothing 30 \times 174$ M30	1	
3	9266.4145	Drukveer $\varnothing 32 \times \varnothing 17 \times 103$	2	
4	9150.1600	Moer M16 DIN 934	2	
5	9264.4000	Schotelveer 40x16,3 DIN 2093A	10	
6	9154.3000	Borgmoer M30	1	
7	17.27.07	Beschermkap	1	
8	17.27.05	Beschermkap	1	
9	9101.0805	Tapbout M8x20 DIN 933	3	
10	9205.1000	Veerring VR 8,2 DIN 128A	4	
11	17.22.20	Stelbout M16x280	1	
12	9125.3503	Plaatschroef 3,5x16 DIN 7971C	8	
13	8.2.53	Geleidemateriaal THZ.13, kunststof 20x10x1630	2	
	8.2.51	Geleidemateriaal THZ.15, kunststof 20x10x2010	2	
14	51.30.13.02	Houder van bovenste geleiding THZ.13	2	
	51.30.15.02	Houder van bovenste geleiding THZ.15	2	
15	8.2.54	Geleidemateriaal THZ.13, kunststof 41x38x1890	2	
	8.2.52	Geleidemateriaal THZ.15, kunststof 41x38x2270	2	
16	51.30.13.03	Houder van onderste geleiding THZ.13	2	
	51.30.15.03	Houder van onderste geleiding THZ.15	2	
17	9150.0500	Moer M5 DIN 934	4	
18	9105.0503	Inbusbout M5x12 DIN 912	4	
19	9101.0800	Tapbout M8x10 DIN 933	1	
20	9101.1006	Tapbout M10x25 DIN 933	16	
21	9203.0700	Carrosseriering SR 10 DIN 9021A	16	
22	9205.1200	Veerring VR 10,2 DIN 128A	16	
23	9150.1000	Moer M10 DIN 934	16	
24	0512.1010	Steunpoot schuin hark zwaar THZ.13	1	
25	9101.1204	Tapbout M12x25 DIN 933	2	
26	9205.0600	Veerring VR 5,1 DIN 128A	4	
27	0512.1023	Steunpoot recht hark zwaar THZ.15	1	



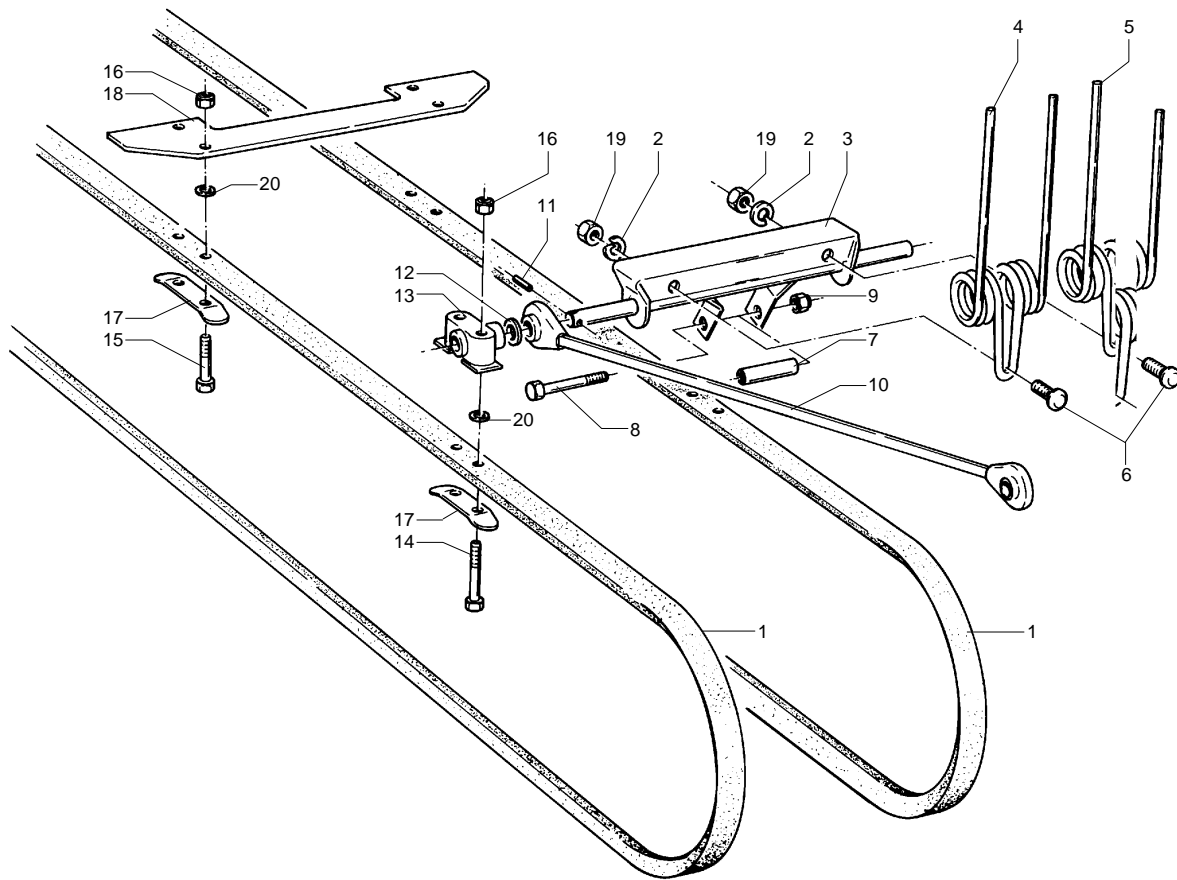
Pos. Nr.	Bestelnr.	Benaming	Aantal	1/1
1	1.1.125	Labyrintring $\varnothing 90 \times \varnothing 77 \times \varnothing 30 \times 13$	2	
2	9200.2000	Sluitring SR 30 DIN 125.1B	2	
3	2.2.44	As (niet aangedreven) $\varnothing 35 \times \varnothing 30 \times 370$	1	
4	2.3.101	Lagerhuis $\varnothing 80 \times \varnothing 62 \times M30 \times 85$	2	
5	1.1.12	Ring $\varnothing 40 \times \varnothing 10 \times 5$	2	
6	9101.1006	Tapbout M10x25 DIN 933	2	
7	9205.1200	Veerring VR 10,2 DIN 128A	2	
8	9154.3000	Borgmoer M30 DIN 985	2	
9	9511.4001	V-snaarschijf "D" $\varnothing 30 \times \varnothing 376$	2	
10	9500.2051	Lager 6206 $\varnothing 62 \times \varnothing 30 \times 16$	2	
11	9501.1001	Afdichtplaat $\varnothing 56 \times \varnothing 30$	2	
12	9310.0006	Smeernippel recht M8x1,25	2	
13	9256.0803	Spie 8x7x36 DIN 6885A	2	



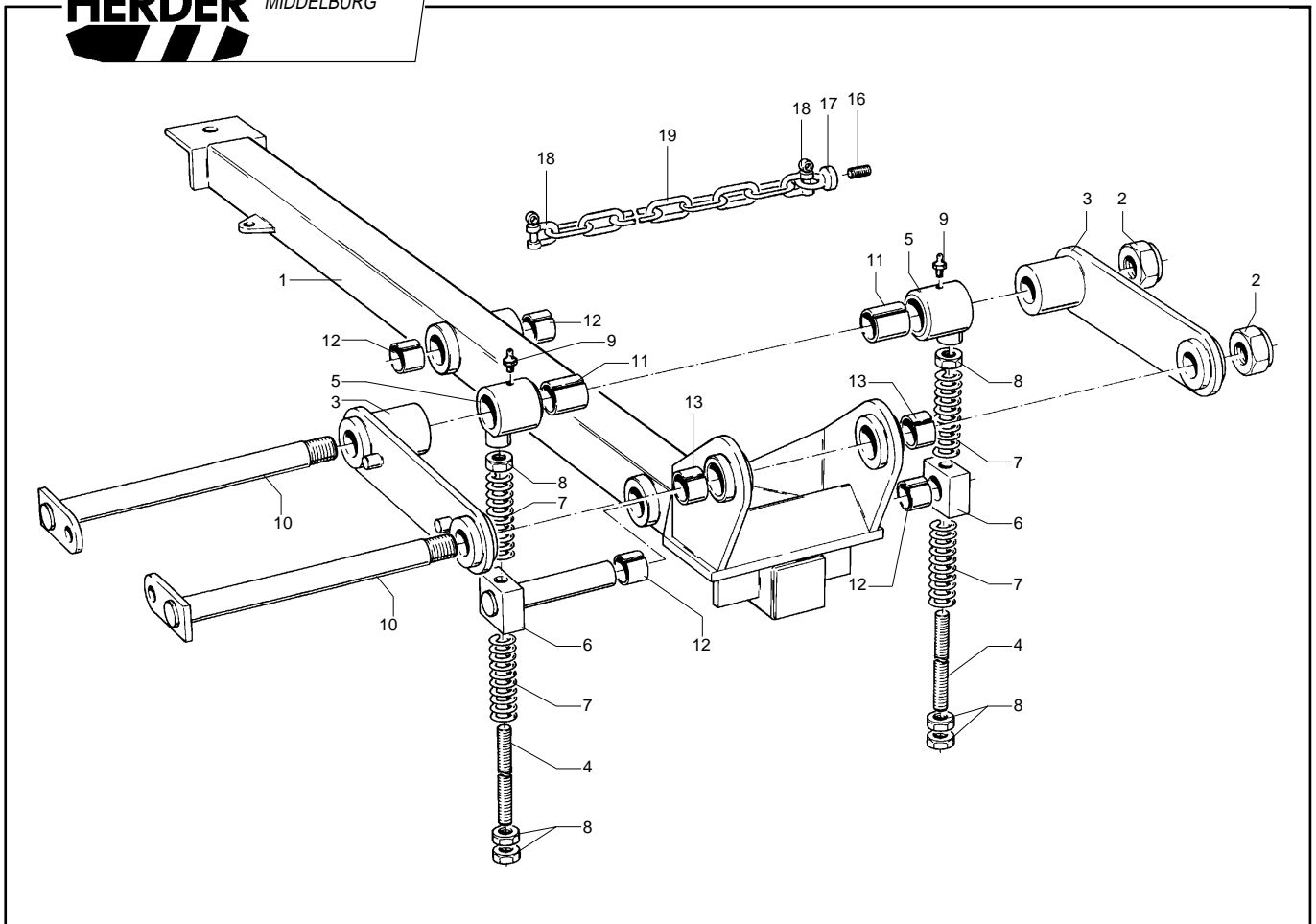
Pos. Nr.	Bestelnr.	Benaming	Aantal	1/2
1	9101.1006	Tapbout M10x25 DIN 933	1	
2	1.1.125	Labyrintring $\varnothing 90 \times \varnothing 77 \times \varnothing 30 \times 13$	2	
3	9101.0800	Tapbout M8x10 DIN 933	2	
4	2.2.45	Aandrijfias $\varnothing 35 \times \varnothing 30 \times \varnothing 25,4 \times 407$	1	
5	2.3.101	Lagerhuis $\varnothing 80 \times \varnothing 62 \times M30 \times 85$	1	
6	2.3.102	Lagerhuis $\varnothing 132 \times \varnothing 62 \times \varnothing 82 \times 124$	1	
7	6.1.1272	Contra-spanplaat $100 \times 10 \times 110 \times \varnothing 80$	1	
8	0024.0310	Koppelingshelft gat $\varnothing 25,4$	1	
9	9510.5013	Koppelingsrubber A28 64 D-H groen	1	
10	1.1.08	Ring $\varnothing 30 \times \varnothing 10 \times 6$	1	
11	1.1.12	Ring $\varnothing 40 \times \varnothing 10 \times 5$	1	
12	9112.0803	Stelschroef M8x16 DIN 916	2	
13	9350.3266	O-ring 78x2,5	1	
14	9150.1200	Moer M12 DIN 934	4	
15	9413.1119	Oliemotor OMR 199 cc HPS as $\varnothing 25$ mm	1	
-	9358.0023	Afdichtingsset oliemotor	-	
16	9100.1212	Bout M12x120 DIN 931	2	
17	9205.1400	Veerring VR 12,2 DIN 128A	2	
18	9101.1006	Tapbout M10x25 DIN 933	1	
19	9205.1200	Veerring VR 10,2 DIN 128A	1	
20	6.1.1266	Spanplaat kapzijde $126 \times 30 / 24 \times 92 \times \varnothing 79$	1	
21	6.1.1265	Spanplaat motorzijde $126 \times 30 \times 92 \times \varnothing 79$	1	
22	9154.3000	Borgmoer M30 DIN 985	3	
23	8.1.120	Draadstang M12x120	2	
24	9300.1014	Inschroefkoppeling 1/2"-15 mm (persaansluiting)	1	
25	0024.0551	Koppelingshelft asgat $\varnothing 25$	1	
26	9256.0803	Spie 8x7x36 DIN 6885A	2	
27	17.27.14	Riemspreker 40x20x130	2	
28	9310.0006	Smeernippel recht M8x1,25	1	
29	9511.4001	V-snaarschijf "D" $\varnothing 30 \times \varnothing 376$	2	
30	9500.2051	Lager 6206 $\varnothing 62 \times \varnothing 30 \times 16$	2	
31	9501.1001	Afdichtplaat $\varnothing 56 \times \varnothing 30$	1	
32	9200.2000	Sluitring SR 30 DIN 125.1B	1	
33	9256.5602	Spie 1/4"x1/4"x1 1/4"	1	
34	9300.3206	Standpijp 1/2" - 15 mm (retour aansluiting)	1	



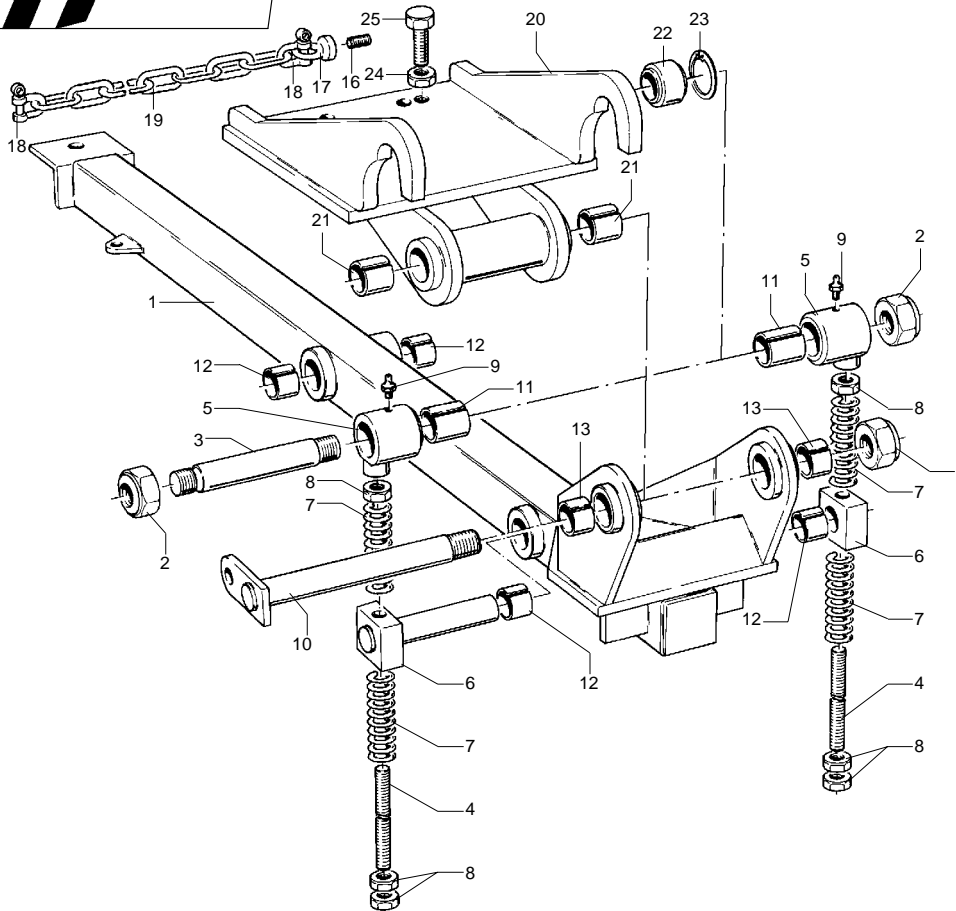
Pos. Nr.	Bestelnr.	Benaming	Aantal	1/1
1	51.32.01.00	Steunwielhouder	1	
2	9101.1008	Tapbout M10x35 DIN 933	4	
3	9205.1200	Veerring VR 10,2 DIN 128A	4	
4	9150.1000	Moer M10 DIN 934	4	
5	51.32.02	Ophanging steunwiel	1	
6	9530.0015	Steunwiel breed (incl. pos. 7, 8, 9)	1	
		Bandenmaat 16x6.50-8 (ø400x170)		
7	9500.2049	Lager 6205 ø52xø25x15	-	
8	9501.2051	Labyrintring ø52xø25x5	-	
9	9532.1003	Stofkap ø52	-	
10	9101.1204	Tapbout M12x25 DIN 933	1	
11	9205.1400	Veerring VR 12,2 DIN 128A	1	
12	9203.0800	Carrossiering SR 12 DIN 9021A	1	



Pos. Nr.	Bestelnr.	Benaming	Aantal		1/1
			13T	15T	
	17.27.13.01.00	V-snarensset THZ 13-tands cpl.	*	15T	
	17.27.15.01.00	V-snarensset THZ 15-tands cpl.		*	
1	8.2.31	V-snaar "D" THZ.13	2		
	8.2.32	V-snaar "D" THZ.15		2	
2	9205.1200	Veerring VR 10,2 DIN 128A	26	30	
3	9576.0002	Element	13	15	
4	9576.0001	Harktand gelijk	13	15	
5	8.1.214	Harktand ongelijk	13	15	
6	9113.1000	Slotbout M10x20 DIN 603 8.8	26	30	
7	9576.0003	Lagerpen	13	15	
8	9100.0806	Bout M8x65 DIN 931	13	15	
9	9154.0800	Borgmoer M8 DIN 985	13	15	
10	9576.0004	Kommandostang	26	30	
11	9251.0500	Spanstift 5x20	26	30	
12	9217.1410	Vulring ø14xø20x1	52	60	
13	9576.0005	Lagersteun	26	30	
14	9100.0605	Bout M6x55 DIN 931	52	60	
15	9100.0602	Bout M6x40 DIN 931	52	60	
16	9154.0600	Borgmoer M6 DIN 985	104	120	
17	9576.0006	Plaat	52	60	
18	6.1.758	Geleideplaat	13	15	
19	9150.1000	Moer M10 DIN 934	26	30	
20	9200.0600	Sluitring SR 6 DIN 125.1B	104	120	



Pos. Nr.	Bestelnr.	Benaming	Aantal	1/1
1	51.27.02	Ophangbalk THZ-H20 (incl. pos. 12, 13)	1	
2	9154.3000	Borgmoer M30 DIN 985	2	
3	17.22.22L	Gaffel links H20	1	
	17.22.22R	Gaffel rechts H20	1	
4	2.3.46	Draadeind M16x400	2	
5	17.22.23	Veerstanghouder	2	
6	17.22.04	Tuimelas	1	
7	9266.4145	Drukveer $\varnothing 32 \times \varnothing 17 \times 103$	4	
8	9150.1600	Moer M16 DIN 934	6	
9	9310.0006	Smeernippel recht M8x1,25	4	
10	17.22.24	Pen $\varnothing 35 \times 339$	2	
11	9503.1603	Spanbus $\varnothing 35 \times \varnothing 43 \times 50$	2	
12	9503.1404	Spanbus $\varnothing 30 \times \varnothing 38 \times 30$	-	
13	9503.1601	Spanbus $\varnothing 35 \times \varnothing 43 \times 30$	2	
--	0519.1001	Transportketting hark cpl. (Pos 16 t/m 19)	-	
16	9108.1203	Stelschroef M12x25 DIN 913	1	
17	9161.1200	Oogmoer M12 DIN 582	1	
18	9280.0006	D-sluiting 3/8"	2	
19	9900.6051	Ketting verzinkt (schakel L=70, B=32, D=8)	1m	



Pos. Nr.	Bestelnr.	Benaming	Aantal	1/1
1	51.27.02	Ophangbalk THZ-H20 (incl. pos. 12, 13)	1	
2	9154.3000	Borgmoer M30 DIN 985	3	
3	3.1.184	Pen $\varnothing 35 \times 170$	1	
4	2.3.46	Draadeind M16x400	2	
5	17.22.23	Veerstanghouder	2	
6	17.22.04	Tuimelas	1	
7	9266.4145	Drukveer $\varnothing 32 \times 17 \times 103$	4	
8	9150.1600	Moer M16 DIN 934	6	
9	9310.0006	Smeernippel recht M8x1,25	4	
10	31.22.10	Pen $\varnothing 35 \times 269$	1	
11	9503.1603	Spanbus $\varnothing 35 \times \varnothing 43 \times 50$	2	
12	9503.1404	Spanbus $\varnothing 30 \times \varnothing 38 \times 30$	-	
13	9503.1601	Spanbus $\varnothing 35 \times \varnothing 43 \times 30$	2	
--	0519.1001	Transportketting hark cpl. (Pos 16 t/m 19)	-	
16	9108.1203	Stelschroef M12x25 DIN 913	1	
17	9161.1200	Oogmoer M12 DIN 582	1	
18	9280.0006	D-sluiting 3/8"	2	
19	9900.6051	Ketting verzinkt (schakel L=70, B=32, D=8)	1m	
20	51.27.04	Tussenstuk hark H20-SS (incl. pos. 21 t/m 25)	1	
21	9503.1602	Spanbus $\varnothing 35 \times \varnothing 43 \times 40$	2	
22	9500.0003	Gelenklager 35mm	1	
23	9211.5100	Borgring J62 DIN 472	1	
24	9150.1600	Moer M16 DIN 934	2	
25	9101.1605	Tapbout M16x40 DIN 933	2	