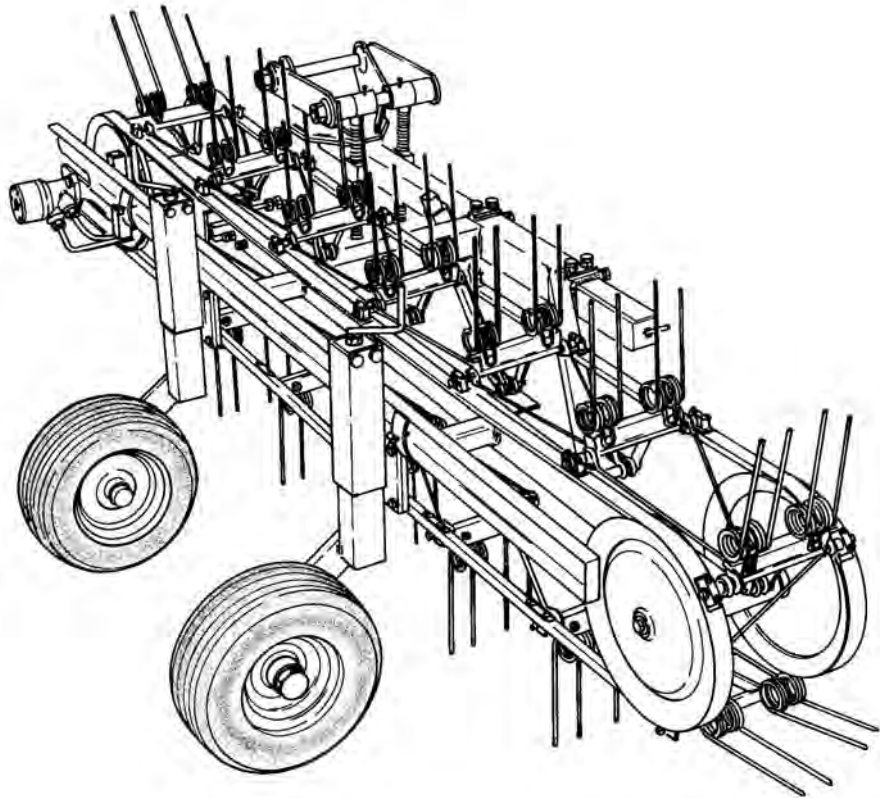


# Gebbruikershandleiding



## Hark licht THL

Herder B.V., Postbus 8010, 4330 EA Middelburg, Telefoon +31(0)118-679500,  
Magazijn +31(0)118-679550, Telefax +31(0)118-638730, Herculesweg 6,  
Industrieterrein "Arnestein", 4338 PL Middelburg

**0901.1018**

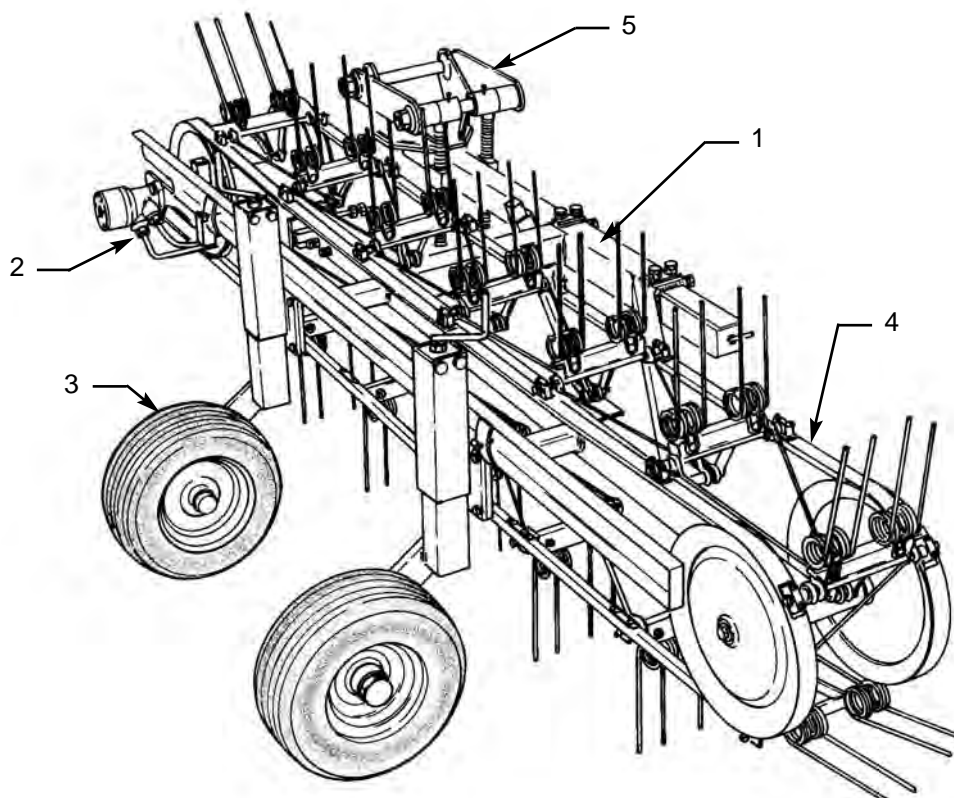


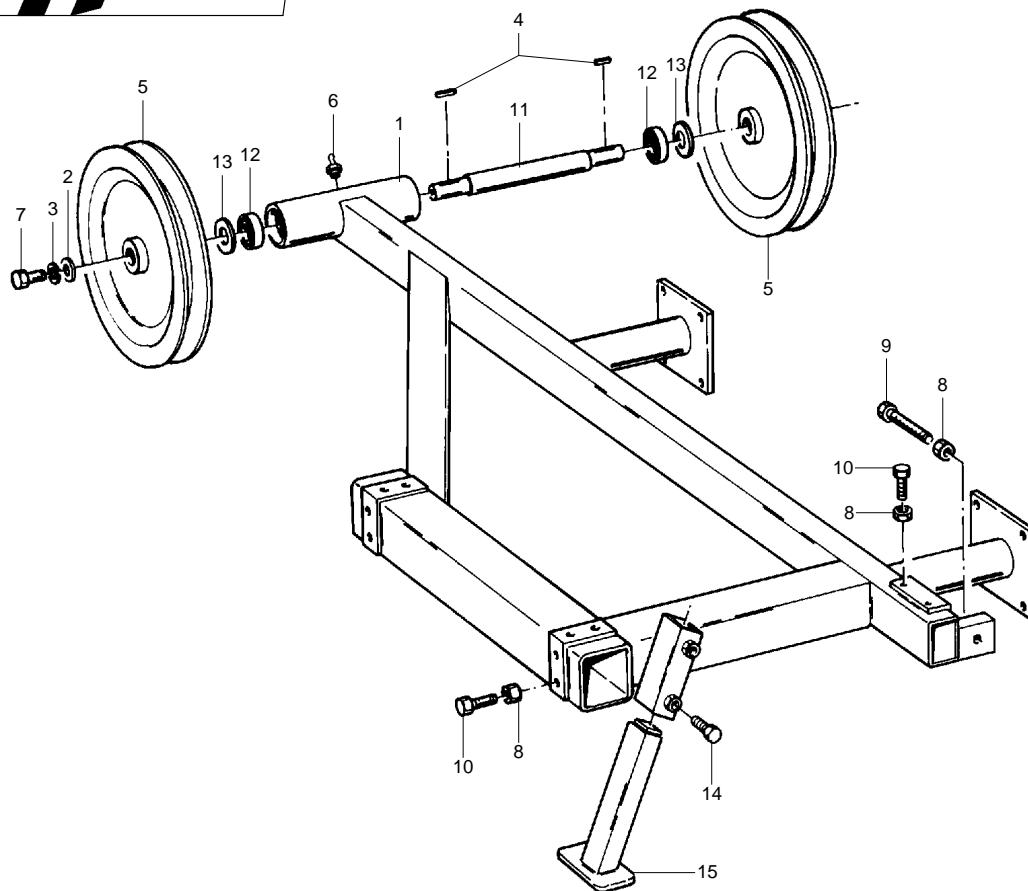
Vermeld bij het bestellen van onderdelen altijd de volgende gegevens van de machine:

1. Typenummer      2. Serienummer      3. Bouwjaar

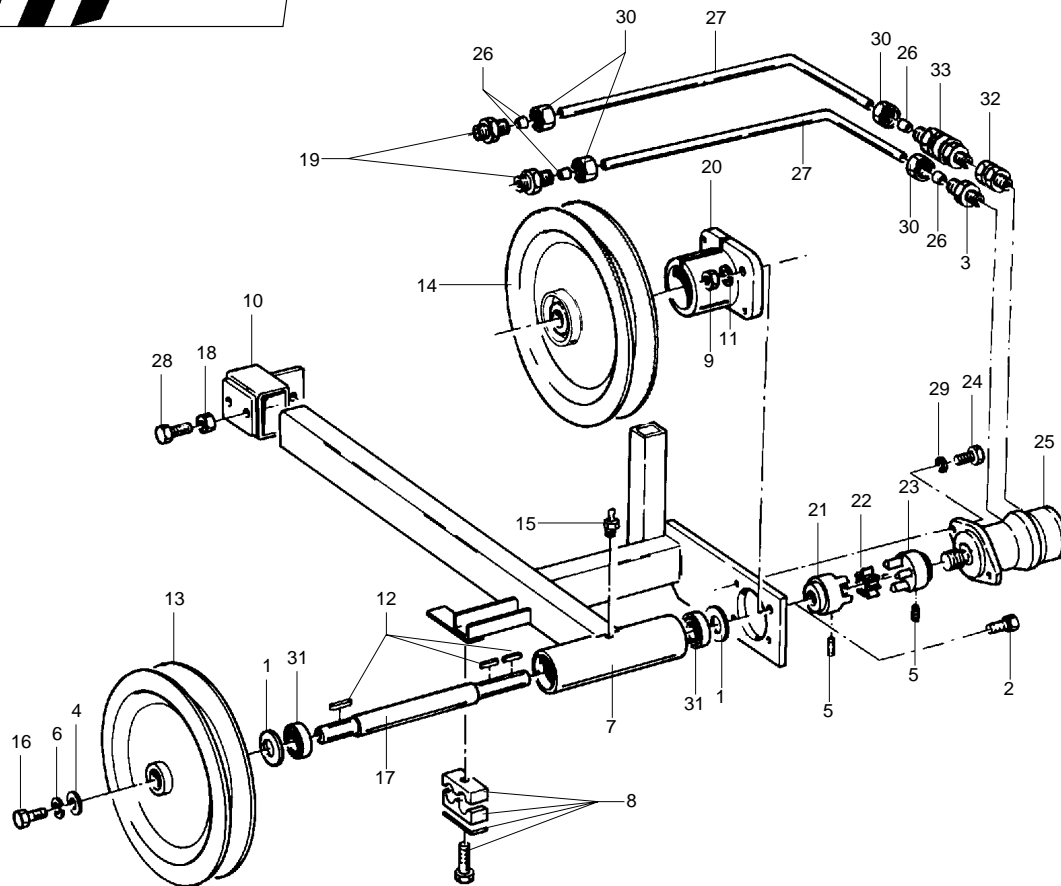
**Inhoud**

- |          |        |                              |
|----------|--------|------------------------------|
| 1. Groep | 052.01 | Harkframe hark licht THL     |
| 2. Groep | 052.02 | Aandrijving hark licht THL   |
| 3. Groep | 053.04 | Steunwiel hark               |
| 4. Groep | 052.11 | Riemenset hark licht THL     |
| 5. Groep | 052.22 | Ophanging H20 hark licht THL |
| 6. Groep | 052.23 | Ophanging SS hark licht THL  |

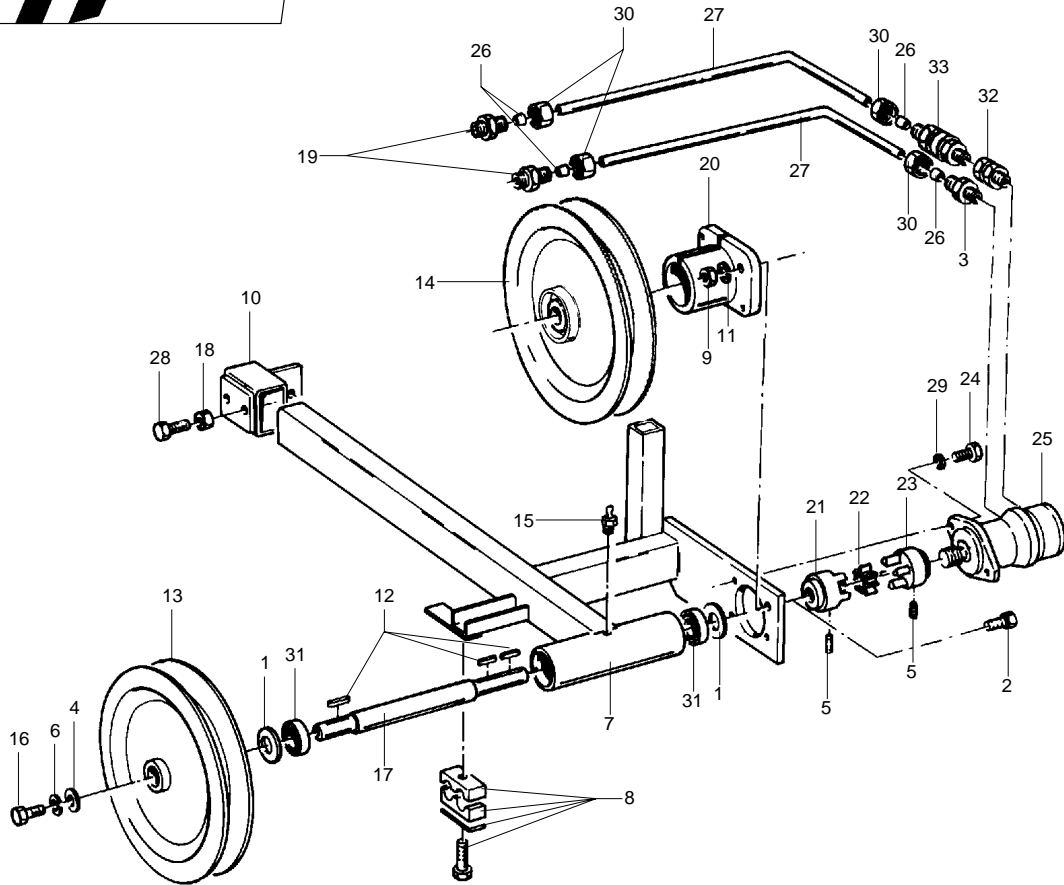




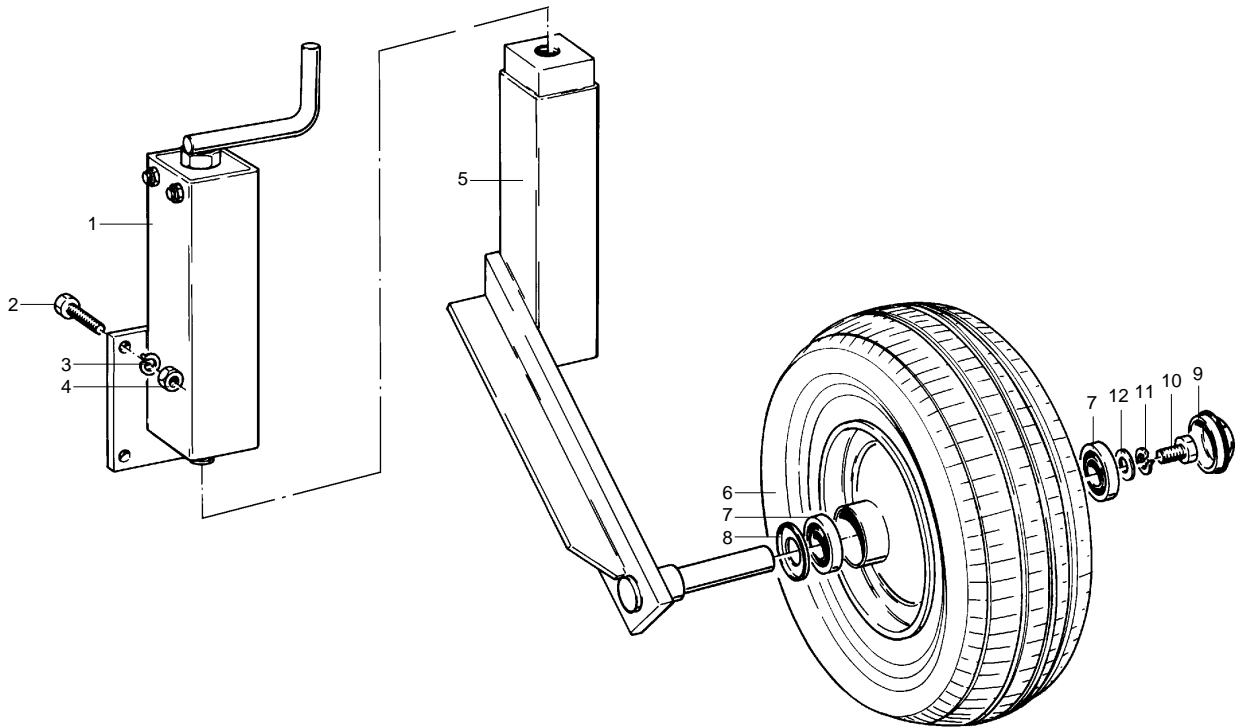
Pos. Nr.	Bestelnr.	Benaming	Aantal	1/1
1	17.26.43	Harkframe THL 13-tands (getekend)	1	
	17.26.45	Harkframe THL 15-tands	1	
2	1.1.12	Ring $\varnothing 40 \times \varnothing 10 \times 5$	2	
3	9205.1200	Veerring VR 10,2 DIN 128A	2	
4	9256.0803	Spie 8x7x36 DIN 6885A	2	
5	17.26.23	V-snaarschijf "D" $\varnothing 30 \times \varnothing 376$	2	
6	9310.0006	Smeernippel recht M8x1,25	1	
7	9101.1007	Tapbout M10x30 DIN 933	2	
8	9150.1600	Moer M16 DIN 934	11	
9	9101.1616	Tapbout M16x100 DIN 933	1	
10	9101.1604	Tapbout M16x35 DIN 933	10	
11	2.2.21	As (niet aangedreven) $\varnothing 35 \times \varnothing 30 \times 324$	1	
12	9500.2051	Lager 6206 $\varnothing 62 \times \varnothing 30 \times 16$	2	
13	9501.1001	Afdichtingsring $\varnothing 56 \times \varnothing 30$	2	
14	9101.1204	Tapbout M12x25 DIN 933	2	
15	0512.1009	Steunpoot	1	



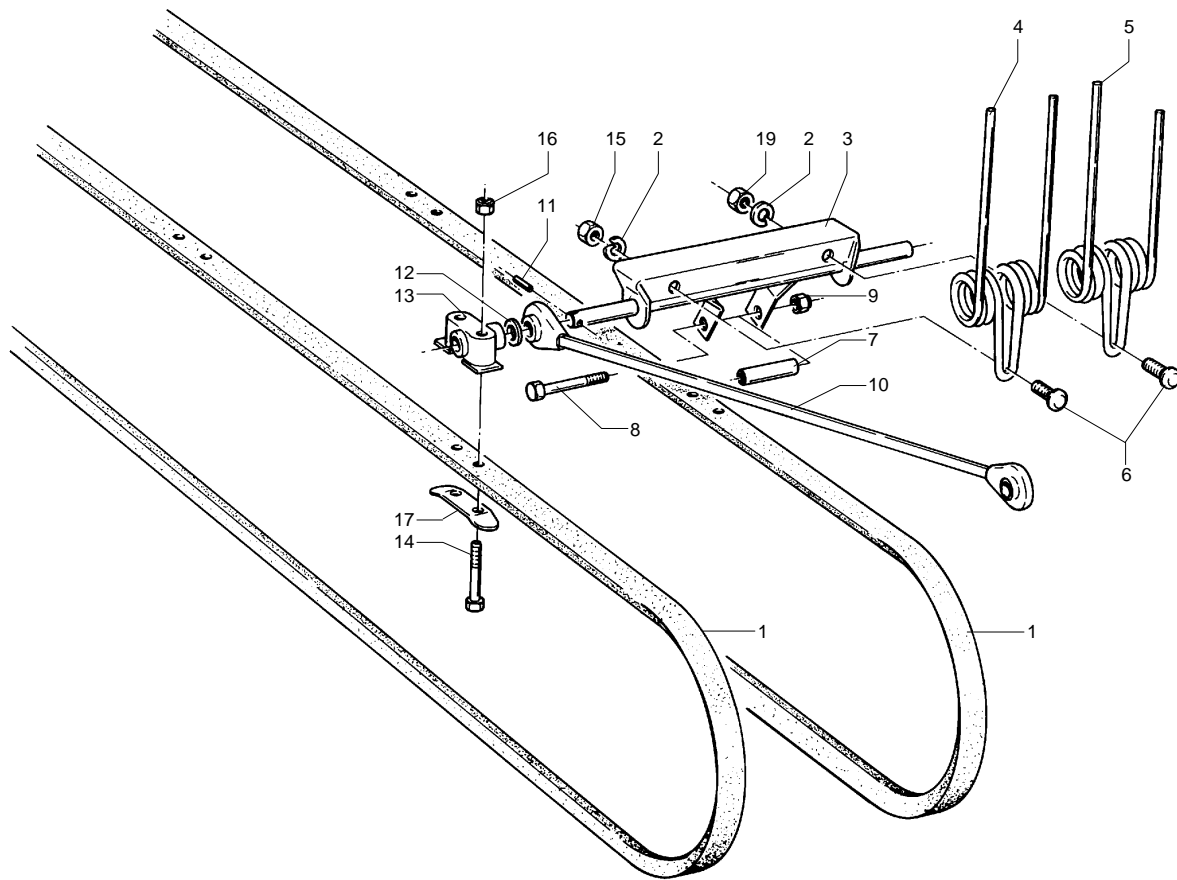
Pos. Nr.	Bestelnr.	Benaming	Aantal	1/2
1	9501.1001	Afdichtingsring $\varnothing 56 \times \varnothing 30$	2	
2	9100.0800	Bout M8x35 DIN 931	2	
3	9300.1014	Inschroefkoppeling 1/2" - 15 mm (persaansluiting)	1	
4	1.1.12	Ring $\varnothing 40 \times \varnothing 10 \times \varnothing 5$	1	
5	9112.0802	Stelschroef M8x12 DIN 916	2	
6	9205.1200	Veerring VR 10,2 DIN 128A	1	
7	17.26.02	Motorsteun	1	
8	9272.0205	Beugelset los 2x15	2	
	9272.1201	Dekplaat 2x15	2	
	9100.0800	Bout M8x35 DIN 931	2	
	9150.0800	Moer M8 DIN 934	2	
10	17.26.04	Spanner	1	
11	9205.1000	Veerring VR 8,2 DIN 128A	2	
12	9256.0803	Spie 8x7x36 DIN 6885A	3	
13	17.26.23	V-snaarschijf "D" $\varnothing 30 \times \varnothing 376$	1	
14	17.26.22	V-snaarschijf "D" $\varnothing 30 \times \varnothing 376$	1	
15	9310.0006	Smeernippel recht M8x1,25	1	
16	9101.1007	Tapbout M10x30 DIN 933	1	
17	2.2.20	Aandrijfjas $\varnothing 35 \times \varnothing 30 \times 360$	1	
18	9150.1600	Moer M16 DIN 934	2	
19	9300.1607	Rechte koppeling 15 mm	2	
20	17.26.28	Beschermbus	1	
21	2.4.93	Koppelingshelft asgat $\varnothing 30$	1	
22	9510.5013	Koppelingsrubber A28 64 D-H groen	1	
23	0024.0551	Koppelingshelft asgat $\varnothing 25$	1	
24	9101.1207	Tapbout M12x40 DIN 933	2	
25	9413.1119	Oliemotor OMR 199 cc HPS as $\varnothing 25$	1	
-	9358.0023	Afdichtingsset olie-motor	-	
26	9300.0205	Profielring 15 mm	4	
27	9030.5036	Hydr. buis $\varnothing 15$ (l=750 mm)	2	
28	9101.1604	Tapbout M16x35 DIN 933	2	
29	9205.1400	Veerring VR 12,2 DIN 128A	2	
30	9300.0114	Wartelmoer 15 mm	4	
31	9500.2051	Lager 6206 $\varnothing 62 \times \varnothing 30 \times 16$	2	
32	9300.3206	Standpijp 1/2" - 15 mm (retouraansluiting)	1	



Pos. Nr.	Bestelnr.	Benaming	Aantal	2/2
33	9302.0104	Terugslagklep 15 mm - 1 bar (retouraansluiting)	1	

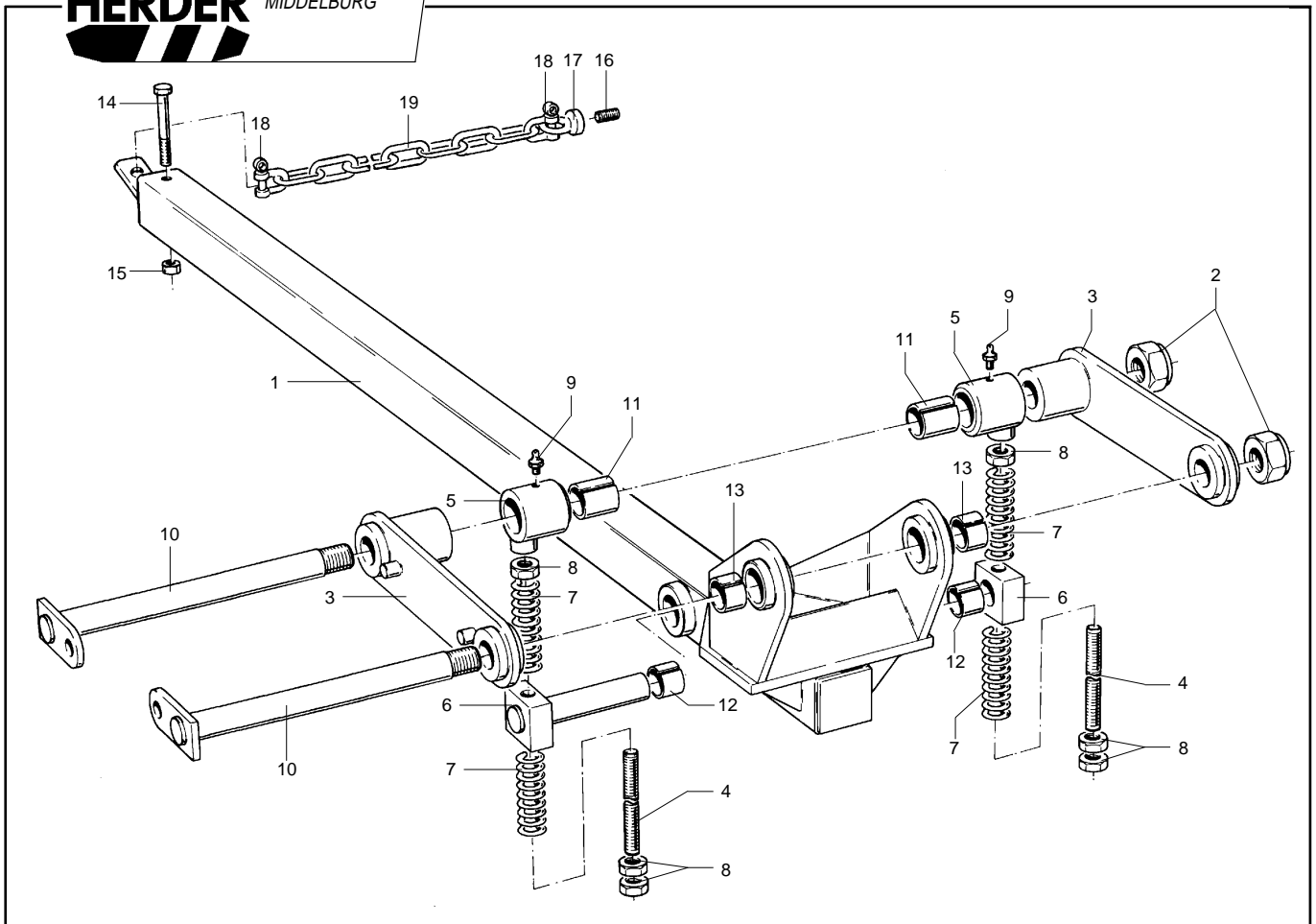


Pos. Nr.	Bestelnr.	Benaming	Aantal	1/1
1	51.32.01.00	Steunwielhouder	1	
2	9101.1008	Tapbout M10x35 DIN 933	4	
3	9205.1200	Veerring VR 10,2 DIN 128A	4	
4	9150.1000	Moer M10 DIN 934	4	
5	51.32.02	Ophanging steunwiel	1	
6	9530.0015	Steunwiel breed (incl. pos. 7, 8, 9)	1	
		Bandenmaat 16x6.50-8 (ø400x170)		
7	9500.2049	Lager 6205 ø52xø25x15	-	
8	9501.2051	Labyrintring ø52xø25x5	-	
9	9532.1003	Stofkap ø52	-	
10	9101.1204	Tapbout M12x25 DIN 933	1	
11	9205.1400	Veerring VR 12,2 DIN 128A	1	
12	9203.0800	Carrossiering SR 12 DIN 9021A	1	

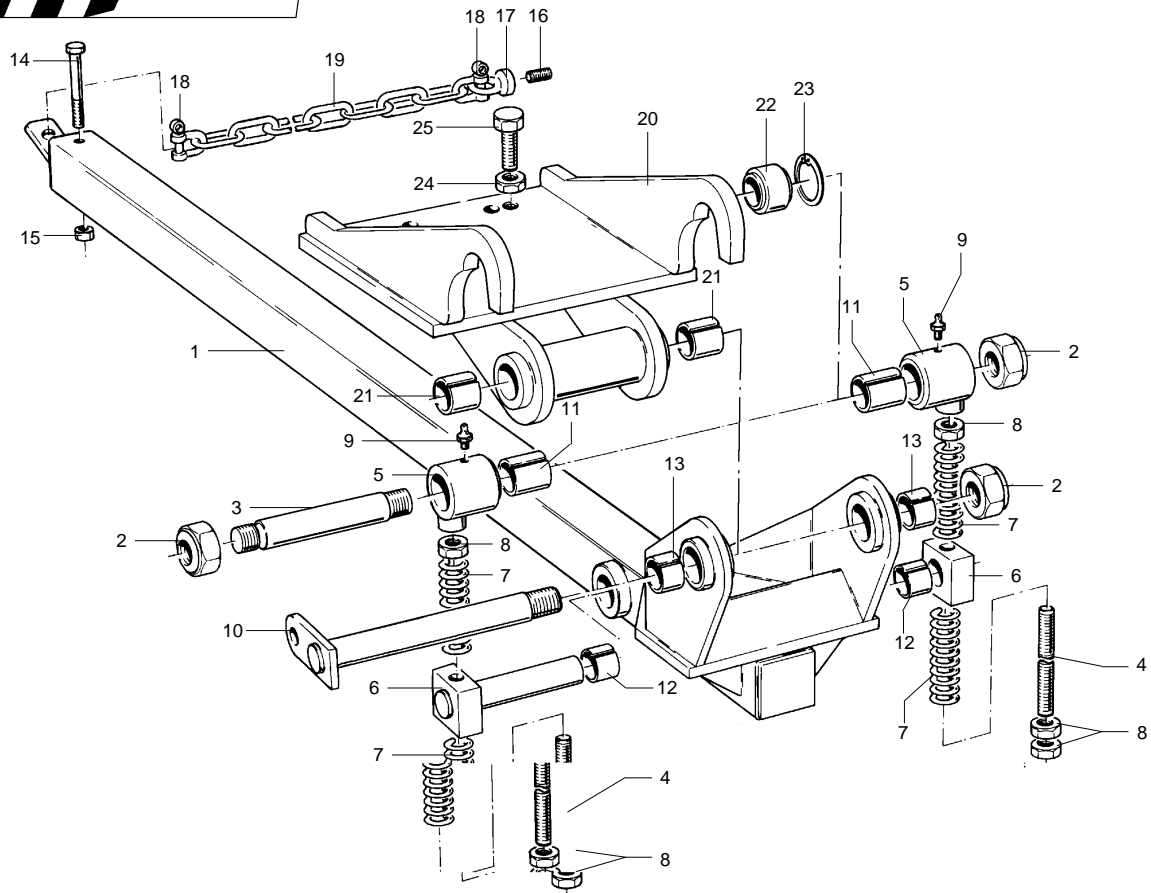


Pos. Nr.	Bestelnr.	Benaming	Aantal		1/1
			13T	15T	
	17.26.13.01.00	V-snarensset THL 13-tands cpl. (Pos. 1-17)	*	15T	
	17.26.15.01.00	V-snarensset THL 15-tands cpl. (Pos. 1-17)		*	
1	8.2.23	V-snaar "D" THL.13	2		
	8.2.24	V-snaar "D" THL.15		2	
2	9205.1200	Veerring VR 10,2 DIN 128A	26	30	
3	9576.0002	Element	13	15	
4	9576.0001	Harktand gelijk	13	15	
5	8.1.214	Harktand ongelijk	13	15	
6	9113.1000	Slotbout M10x20 DIN 603 8.8	26	30	
7	9576.0003	Lagerpen	13	15	
8	9100.0806	Bout M8x65 DIN 931	13	15	
9	9154.0800	Borgmoer M8 DIN 985	13	15	
10	9576.0004	Kommandostang	26	30	
11	9251.0500	Spanstift 5x20 DIN 1481	26	30	
12	9217.1410	Vulring ø14xø20x1	52	60	
13	9576.0005	Lagersteun	26	30	
14	9100.0605	Bout M6x55 DIN 931	52	60	
15	9150.1000	Moer M10 DIN 934	26	30	
16	9154.0600	Borgmoer M6 DIN 985	52	60	
17	9576.0006	Plaat	26	30	





Pos. Nr.	Bestelnr.	Benaming	Aantal	1/1
1	51.27.01	Ophangbalk THL-H20 (incl. pos. 12, 13)	1	
2	9154.3000	Borgmoer M30 DIN 985	2	
3	17.22.22L	Gaffel links H20	1	
	17.22.22R	Gaffel rechts H20	1	
4	2.3.46	Draadeind M16x400	2	
5	17.22.23	Veerstanghouder H20	2	
6	17.22.04	Tuimelas	1	
7	9266.4145	Drukveer $\varnothing 32 \times \varnothing 17 \times 103$	4	
8	9150.1600	Moer M16 DIN 934	6	
9	9310.0006	Smeernippel recht M8x1,25	3	
10	17.22.24	Pen $\varnothing 35 \times 339$	2	
11	9503.1603	Spanbus $\varnothing 35 \times \varnothing 43 \times 50$	2	
12	9503.1404	Spanbus $\varnothing 30 \times \varnothing 38 \times 30$	2	
13	9503.1601	Spanbus $\varnothing 35 \times \varnothing 43 \times 30$	2	
14	9100.1209	Bout M12x90 DIN 931	1	
15	9154.1200	Borgmoer M12 DIN 985	1	
--	0519.1001	Transportketting hark cpl. (Pos 16 t/m 19)	-	
16	9108.1203	Stelschroef M12x25 DIN 913	1	
17	9161.1200	Oogmoer M12 DIN 582	1	
18	9280.0006	D-sluiting 3/8"	2	
19	9900.6051	Ketting verzinkt (schakel L=70, B=32, D=8)	1m	



Pos. Nr.	Bestelnr.	Benaming	Aantal	1/1
1	51.27.01	Ophangbalk THL-H20 (incl. pos. 12, 13)	1	
2	9154.3000	Borgmoer M30 DIN 985	3	
3	3.1.184	Pen $\varnothing 35 \times 170$	1	
4	2.3.46	Draadeind M16x400	2	
5	17.22.23	Veerstanghouder H20	2	
6	17.22.04	Tuimelas	1	
7	9266.4145	Drukveer $\varnothing 32 \times 17 \times 103$	4	
8	9150.1600	Moer M16 DIN 934	6	
9	9310.0006	Smeernippel recht M8x1,25	3	
10	31.22.10	Pen $\varnothing 35 \times 269$	1	
11	9503.1603	Spanbus $\varnothing 35 \times \varnothing 43 \times 50$	2	
12	9503.1404	Spanbus $\varnothing 30 \times \varnothing 38 \times 30$	2	
13	9503.1601	Spanbus $\varnothing 35 \times \varnothing 43 \times 30$	2	
14	9100.1209	Bout M12x90 DIN 931	1	
15	9154.1200	Borgmoer M12 DIN 985	1	
--	0519.1001	Transportketting hark cpl. (Pos 16 t/m 19)	-	
16	9108.1203	Stelschroef M12x25 DIN 913	1	
17	9161.1200	Oogmoer M12 DIN 582	1	
18	9280.0006	D-sluiting 3/8"	2	
19	9900.6051	Ketting verzinkt (schakel L=70, B=32, D=8)	1m	
20	51.27.04	Tussenstuk hark H20-SS (incl. pos. 21 t/m 25)	1	
21	9503.1602	Spanbus $\varnothing 35 \times \varnothing 43 \times 40$	2	
22	9500.0003	Gelenklager 35mm	1	
23	9211.5100	Borgring J62 DIN 472	1	
24	9150.1600	Moer M16 DIN 934	2	
25	9101.1605	Tapbout M16x40 DIN 933	2	