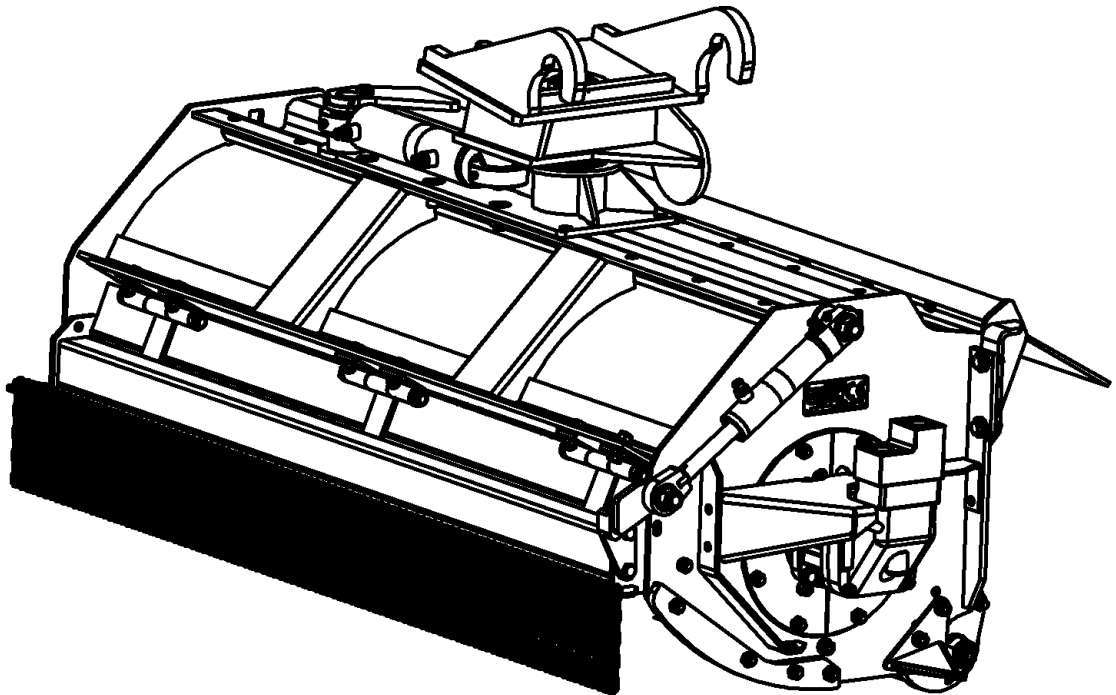


# Gebbruikershandleiding



## Eco-maaier

**130-150-180-225-cm**  
**(optie transportband)**  
**(optie vijzelbak)**

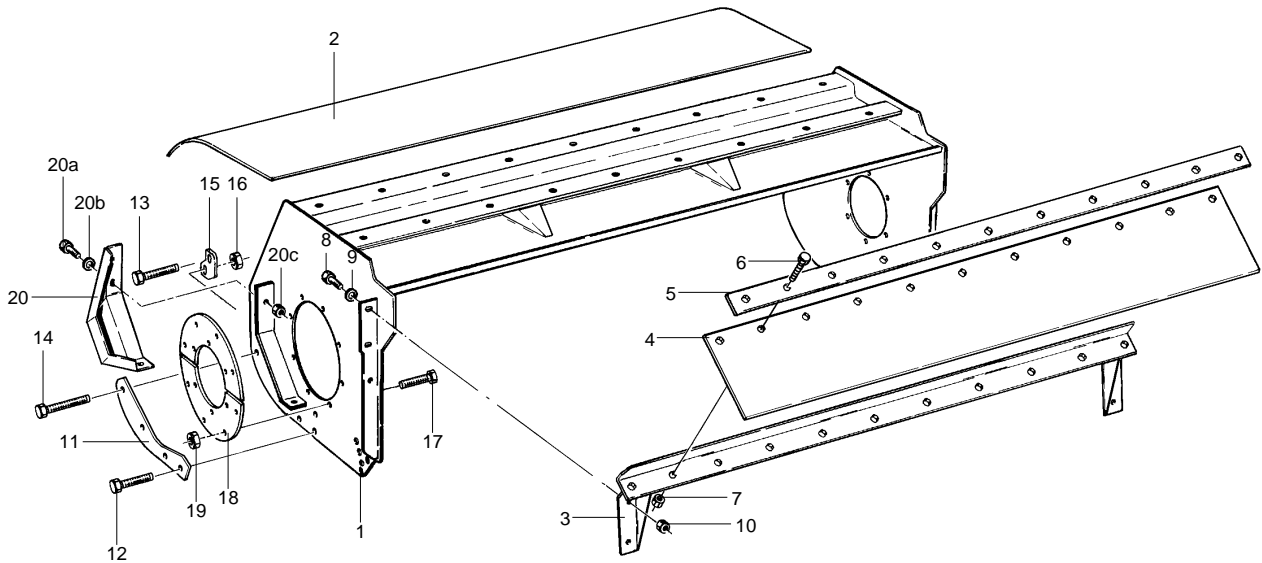


Vermeld bij het bestellen van onderdelen altijd de volgende gegevens van de machine:

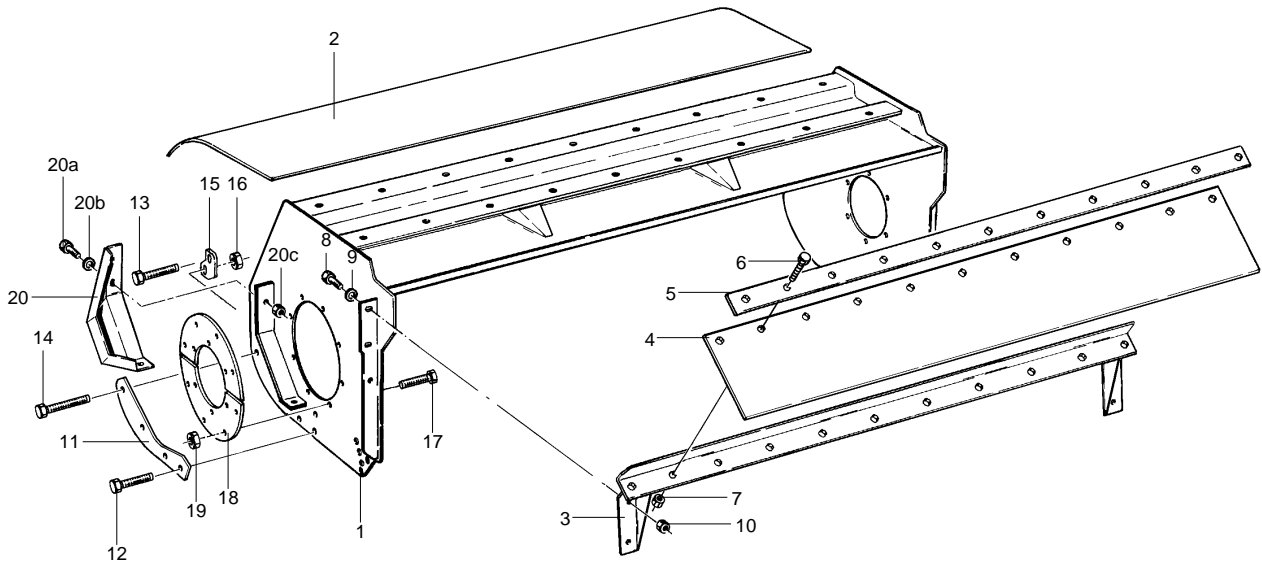
1. Typenummer            2. Serienummer            3. Bouwjaar

### **Inhoud**

- |     |       |        |   |
|-----|-------|--------|---|
| 1.  | Groep | 115.53 | Eco-maaierframe KMU   |
| 2.  | Groep | 115.54 | Hydraulisch bedienbare klep aan voorzijde KMU   |
| 3.  | Groep | 115.55 | Hydraulisch bedienbare klep aan voorzijde KMU. Bodemfrees- uitvoering   |
| 4.  | Groep | 115.40 | Rotor KMD klepels 40x12mm   |
| 5.  | Groep | 115.26 | Rotor KMDW  |
| 6.  | Groep | 115.27 | Astap (niet aangedreven zijde) KMD  |
| 7.  | Groep | 115.29 | Astap met motor 350 bar cpl. KMD  |
| 8.  | Groep | 115.30 | Looprol KMD   |
| 9.  | Groep | 110.03 | Hydraulische draaikop HD90 KMU  |
| 10. | Groep | 163.10 | Cilinder 60/32/168 (1215.1002) (draaikop cilinder HD90)   |
| 11. | Groep | 110.04 | Hydraulische draaikop HD90 met pendelophanging KMU  |
| 12. | Groep | 110.12 | Hydraulische draaikop HD180 KMU   |
| 13. | Groep | 164.17 | Cilinder 70/40/246 (1215.1003) (draaikop cilinder HD180)  |
| 14. | Groep | 110.13 | Hydraulische draaikop HD180 met pendelophanging KMU   |
| 15. | Groep | 110.14 | Hydraulische draaikop met wormwieldraaikrans<br>KMU. SSHW 180 compleet (1217-1028)                                    |
| 16. | Groep | 110.15 | Hydraulische draaikop met wormwieldraaikrans en pendelophanging.<br>KMU. SSHWP 180 compleet (1217-1027)               |
| 17. | Groep | 110.16 | Hydraulische draaikop met wormwieldraaikrans en hydraulische<br>pendelophanging. KMU. SSHWHP 180 compleet (1217-1034) |
| 18. | Groep | 163.09 | Cilinder 60/32/84 (1215.1001) ( pendelcilinder HP)  |
| 19. | Groep | 125.01 | Herder Snelsluiting en H20. aan KMU   |
| 20. | Groep | 112.12 | Ophanging transportband KMU (niet opklapbaar)   |
| 21. | Groep | 112.13 | Ophanging transportband KMU (hydraulisch opklapbaar)  |
| 22. | Groep | 162.11 | Cilinder 40/25/100 (54.20.10.00)<br>(opklap cilinder transportband) (opklap cilinder klep aan de voorzijde)           |
| 23. | Groep | 112.02 | Transportband 1,3m; 1,5m; 1,8m en 2,25m   |
| 24. | Groep | 133.01 | Vijzelbak klepelmaaier  |



Pos. Nr.	Bestelnr.	Benaming	Aantal					1/2
			80	100	130	150	180	
1	1212.1030	Body KMU 80	1					
1	1212.1031	Body KMU 100		1				
1	1212.1007	Body KMU 130			1			
1	1212.1008	Body KMU 150 (getekend)				1		
1	1212.1009	Body KMU 180					1	
1	1212.1010	Body KMU 225						1
2	0062.2584	Body reparatieplaat KMU 80	1					
2	0062.2585	Body reparatieplaat KMU 100		1				
2	0062.2586	Body reparatieplaat KMU 130			1			
2	0062.2587	Body reparatieplaat KMU 150				1		
2	0062.2588	Body reparatieplaat KMU 180					1	
2	0062.2590	Body reparatieplaat KMU 225						1
	-----	Rubberflap + ophanging KMU 80 kpl. (pos. 3 - 7)	1					
	-----	Rubberflap + ophanging KMU 100 kpl. (pos. 3 - 7)		1				
	1210.1018	Rubberflap + ophanging KMU 130 kpl. (pos. 3 - 7)			1			
	1210.1019	Rubberflap + ophanging KMU 150 kpl. (pos. 3 - 7)				1		
	1210.1020	Rubberflap + ophanging KMU 180 kpl. (pos. 3 - 7)					1	
	1210.1021	Rubberflap + ophanging KMU 225 kpl. (pos. 3 - 7)						1
3	1212.1054	Ophanging van de rubber flap KMU 80	1					
3	1212.1055	Ophanging van de rubber flap KMU 100		1				
3	1212.1018	Ophanging van de rubber flap KMU 130			1			
3	1212.1019	Ophanging van de rubber flap KMU 150				1		
3	1212.1020	Ophanging van de rubber flap KMU 180					1	
3	1212.1021	Ophanging van de rubber flap KMU 225						1
4	0082.0359	Rubber flap KMU 80	1					
4	0082.0360	Rubber flap KMU 100		1				
4	0082.0345	Rubber flap KMU 130			1			
4	0082.0346	Rubber flap KMU 150				1		



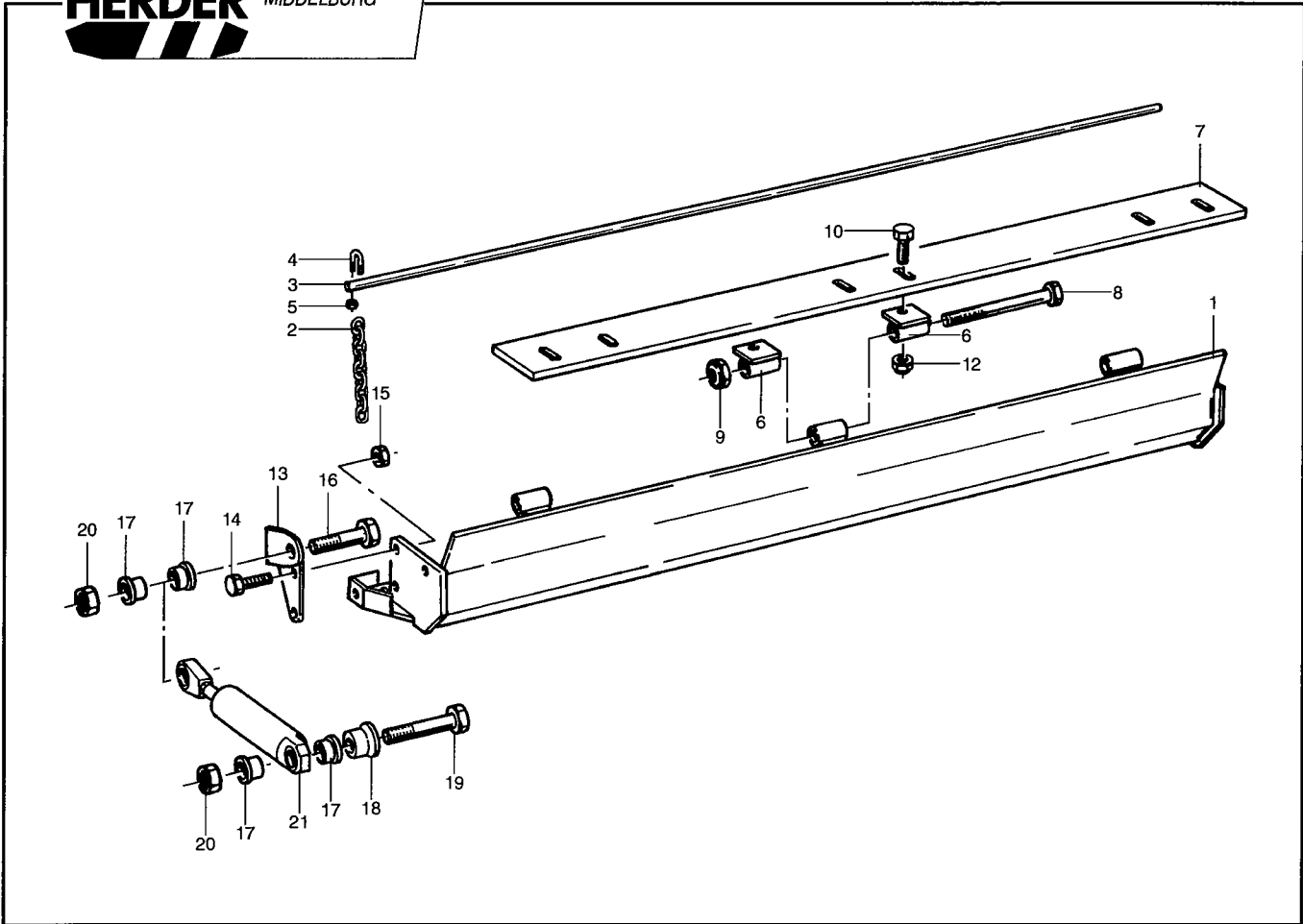
Pos. Nr.	Bestelnr.	Benaming	Aantal						2/2
			80	100	130	150	180	225	
4	0082.0347	Rubber flap KMU 180					1		
4	0082.0348	Rubber flap KMU 225						1	
5	0051.5411	Klemstrip KMU 80	1						
5	0051.5412	Klemstrip KMU 100		1					
5	0051.5263	Klemstrip KMU 130			1				
5	0051.5264	Klemstrip KMU 150				1			
5	0051.5265	Klemstrip KMU 180					1		
5	0051.5266	Klemstrip KMU 225						1	
6	9101.0807	Tapbout M8x25 DIN 933	7	8	9	11	12	15	
7	9154.0800	Borgmoer M8 DIN 985	7	8	9	11	12	15	
8	9101.1207	Tapbout M12x40 DIN 933	4	4	4	4	4	4	
9	9202.1600	Zware sluitring SR 12 DIN 7349	4	4	4	4	4	4	
10	9154.1200	Borgmoer M12 DIN 985	4	4	4	4	4	4	
11	0061.8073	Sleepvoet KMU	2	2	2	2	2	2	
12	9101.1207	Tapbout M12x40 DIN 933	6	6	6	6	6	6	
13	9100.1200	Bout M12x45 DIN 931	2	2	2	2	2	2	
14	9100.1203	Bout M12x60 DIN 931	2	2	2	2	2	2	
15	0061.8074	Aanslag	2	2	2	2	2	2	
16	9154.1200	Borgmoer M12 DIN 985	10	10	10	10	10	10	
17	9101.1205	Tapbout M12x30 DIN 933	8	8	8	8	8	8	
18	0061.3869	Gedeelde ring KMD HD	2	2	2	2	2	2	
19	9154.1200	Borgmoer M12 DIN 985	8	8	8	8	8	8	
20	0062.2261	Motorbeschermpaat	1	1	1	1	1	1	
20a	9101.1204	Tapbout M12x25 DIN 933	3	3	3	3	3	3	
20b	9200.1200	Sluitring SR12 DIN125.1B	3	3	3	3	3	3	
20c	9154.1200	Borgmoer M12 DIN985	3	3	3	3	3	3	



HERDER BV  
MACHINEFABRIEK  
MIDDELBURG

Groep  
115.54

Hydraulisch bedienbare klep  
aan de voorzijde KMU



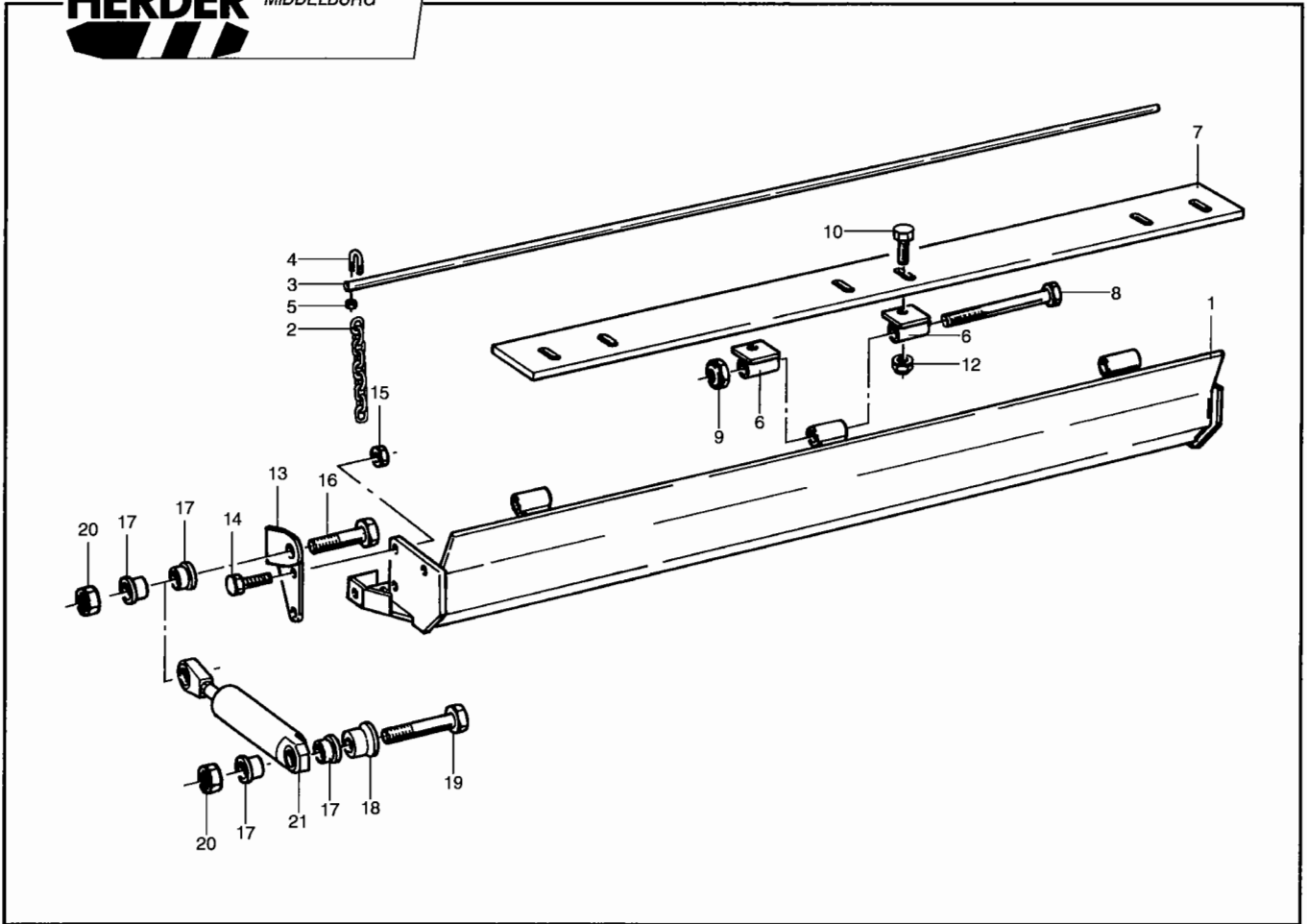
Pos. Nr.	Bestelnr.	Benaming	Aantal					1/2
			80	100	130	150	180	
-	1210.1064	Klep KMU 80 kpl. (pos. 1 - 5)	1					
-	1210.1109	Klep KMU 100 kpl. (pos. 1 - 5)		1				
-	1210.1060	Klep KMU 130 kpl. (pos. 1 - 5)			1			
-	1210.1061	Klep KMU 150 kpl. (pos. 1 - 5)				1		
-	1210.1062	Klep KMU 180 kpl. (pos. 1 - 5)					1	
-	1210.1063	Klep KMU 225 kpl. (pos. 1 - 5)						1
1	1212.1035	Klep KMU 80	1					
1	1212.1036	Klep KMU 100		1				
1	1212.1014	Klep KMU 130			1			
1	1212.1015	Klep KMU 150				1		
1	1212.1016	Klep KMU 180					1	
1	1212.1017	Klep KMU 225						1
2	0081.0783	Ketting (9 schakels)	57	72	87	102	117	147
3	0021.0312	Stang KMU 80 ø7x940	1					
3	0021.0313	Stang KMU 100 ø7x1180		1				
3	0021.0299	Stang KMU 130 ø7x1420			1			
3	0021.0300	Stang KMU 150 ø7x1660				1		
3	0021.0301	Stang KMU 180 ø7x1900					1	
3	0021.0302	Stang KMU 225 ø7x2380						1
4	0081.0784	Staaldraadklem 8 mm	2	2	2	2	2	2
5	9154.0600	Borgmoer M6 DIN 985	4	4	4	4	4	4
6	1212.1013	Scharnier KMU	4	6	6	6	6	8
7	0062.2333	Slaglijst KMU 80 L=730	1					
7	0062.2507	Slaglijst KMU 100 L=970		1				
7	0062.2213	Slaglijst KMU 130 L=1210			1			
7	0062.2214	Slaglijst KMU 150 L=1450				1		
7	0062.2215	Slaglijst KMU 180 L=1690					1	
7	0062.2216	Slaglijst KMU 225 L=2170						1
8	9100.1618	Bout M16x200 DIN 931	2	3	3	3	3	4
9	9154.1600	Borgmoer M16 DIN 985	2	3	3	3	3	4
10	9101.1207	Bout M12x40 DIN 933	4	6	6	6	6	8
12	9154.1200	Borgmoer M12 DIN 985	4	6	6	6	6	8
13	1212.1006	Cilindersteun	1	1	1	1	1	1
14	9101.1206	Tapbout M12x35 DIN 933	2	2	2	2	2	2



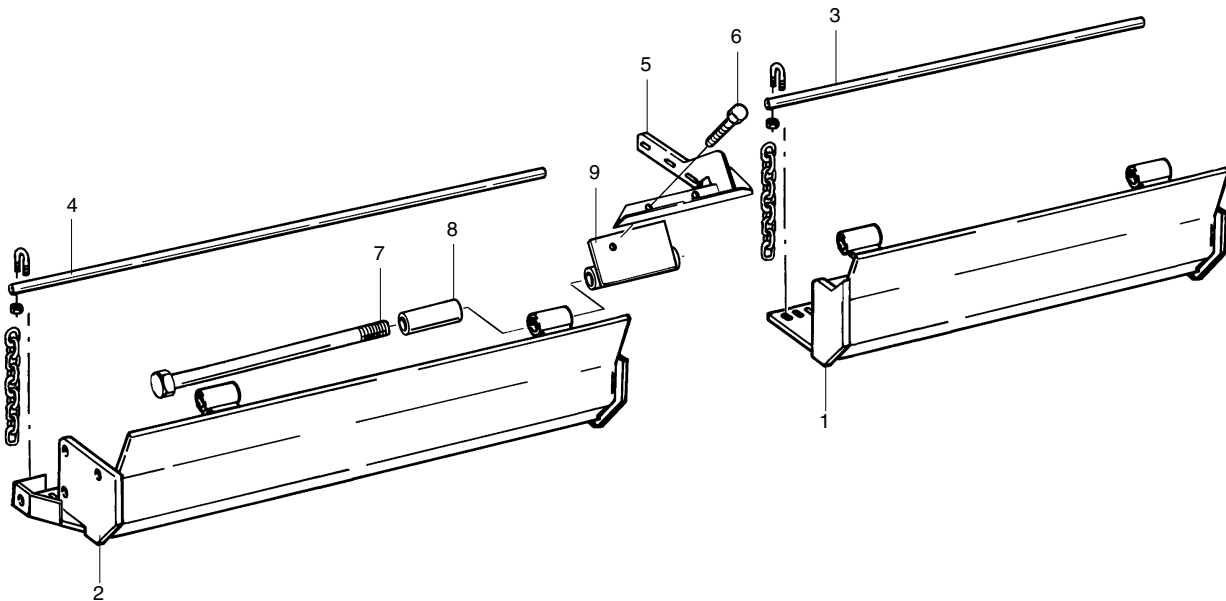
HERDER BV  
MACHINEFABRIEK  
MIDDELBURG

Groep  
115.54

Hydraulisch bedienbare klep  
aan de voorzijde KMU



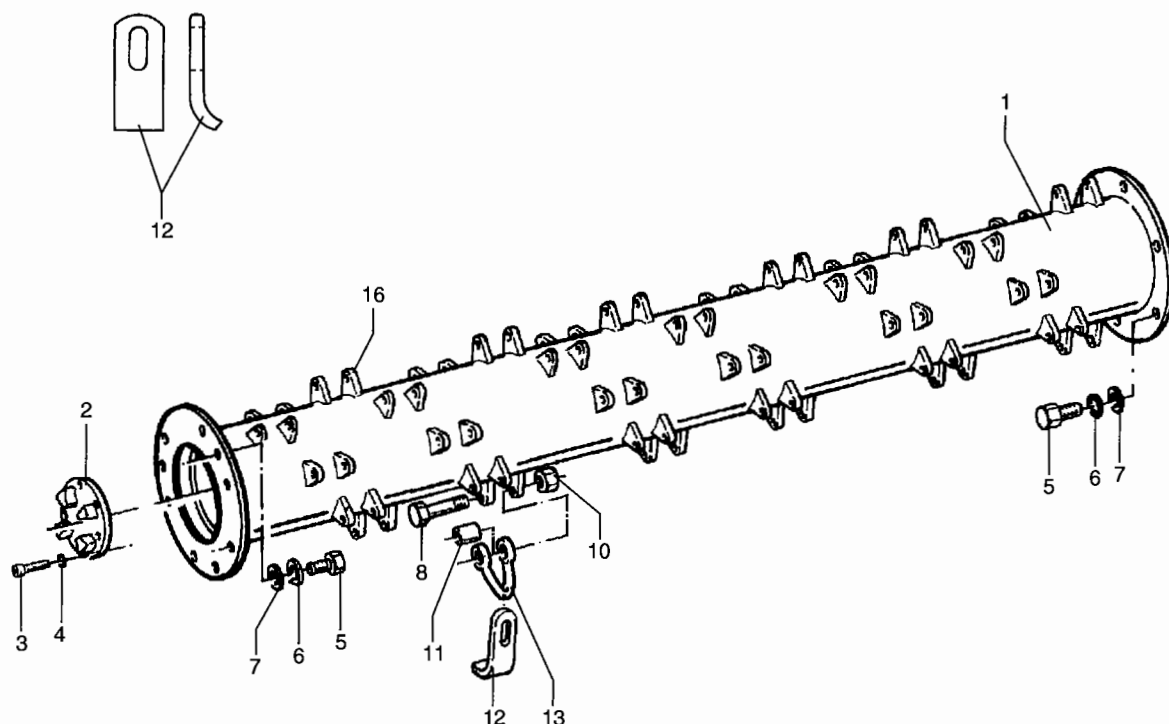
Pos. Nr.	Bestelnr.	Benaming	Aantal					2/2	
			80	100	130	150	180		225
15	9154.1200	Borgmoer M12 DIN 985	2	2	2	2	2	2	
16	9100.2000	Bout M20x65 DIN 931	1	1	1	1	1	1	
17	1.2.760	Bus ø20xø25xx14,5	4	4	4	4	4	4	
18	0023.0666	Bus ø20xø33xx30,75	1	1	1	1	1	1	
19	9100.2005	Bout M20x90 DIN 931	1	1	1	1	1	1	
20	9154.2000	Borgmoer M20 DIN 985	2	2	2	2	2	2	
21	54.20.10.00	Cilinder 40/25/100	1	1	1	1	1	1	



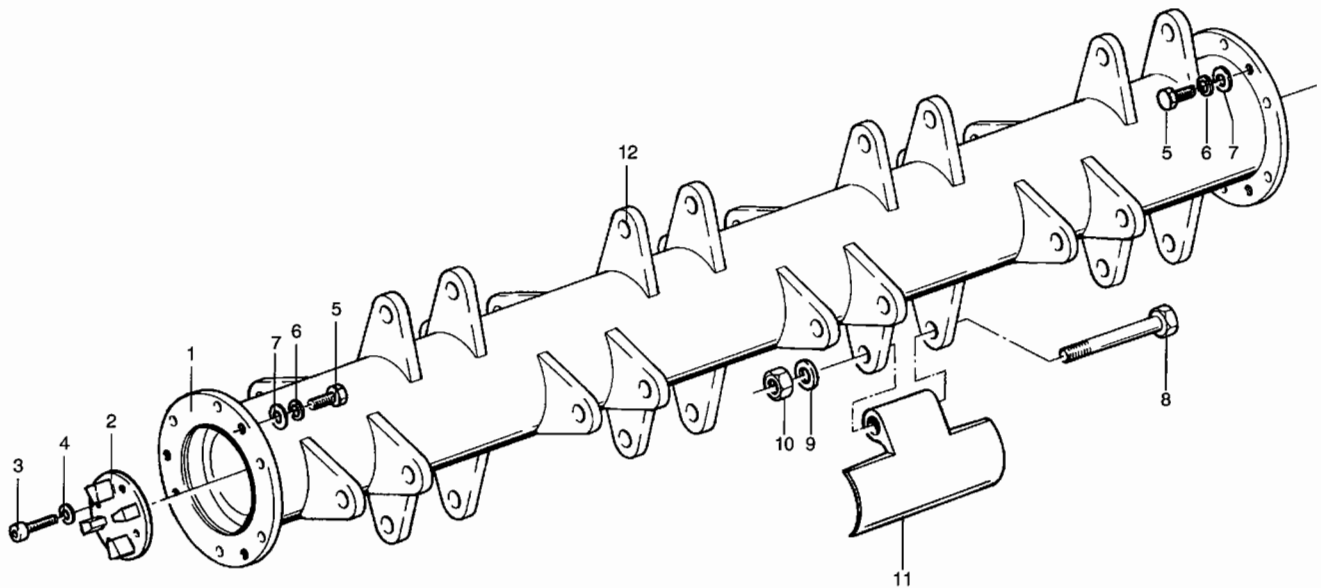
Pos. Nr.	Bestelnr.	Benaming	Aantal				1/1
			130	150	180	225	
1	1212.1045	Vaste klep KMU 150 BFU	1	1	1	1	
2	1212.1047	Beweegbare klep KMU 130 BFU	1				
2	1212.1044	Beweegbare klep KMU 150 BFU (getekend)		1			
2	1212.1048	Beweegbare klep KMU 180 BFU			1		
2	1212.1050	Beweegbare klep KMU 225 BFU				1	
3	0021.0306	Stang KMU 150 BFU (L=712)	1	1	1	1	
4	0021.0308	Stang KMU 130 BFU (L=664)	1				
4	0021.0307	Stang KMU 150 BFU (L=904) (getekend)		1			
4	0021.0309	Stang KMU 180 BFU (L=1144)			1		
4	0021.0311	Stang KMU 225 BFU (L=1624)				1	
5	1242.1002	Steun Bodemfrees - KMU 130	1				
5	1242.1003	Steun Bodemfrees - KMU 150 (getekend)		1			
5	1242.1004	Steun Bodemfrees - KMU 180			1		
5	1242.1005	Steun Bodemfrees - KMU 225				1	
6	9100.1201	Bout M12x50 DIN 931	2	2	2	2	
7	9100.1621	Bout M16x260 DIN 931 (getekend)	1	1			
7	1212.1052	Bout M16x380			1		
7	9100.1623	Bout M16x300 DIN 931				1	
8	0013.1062	Scharnierbus ø17xø25x59			1		
9	1212.1053	Scharnier KMU 225				1	

zie voor overige onderdelen Groep 115.54

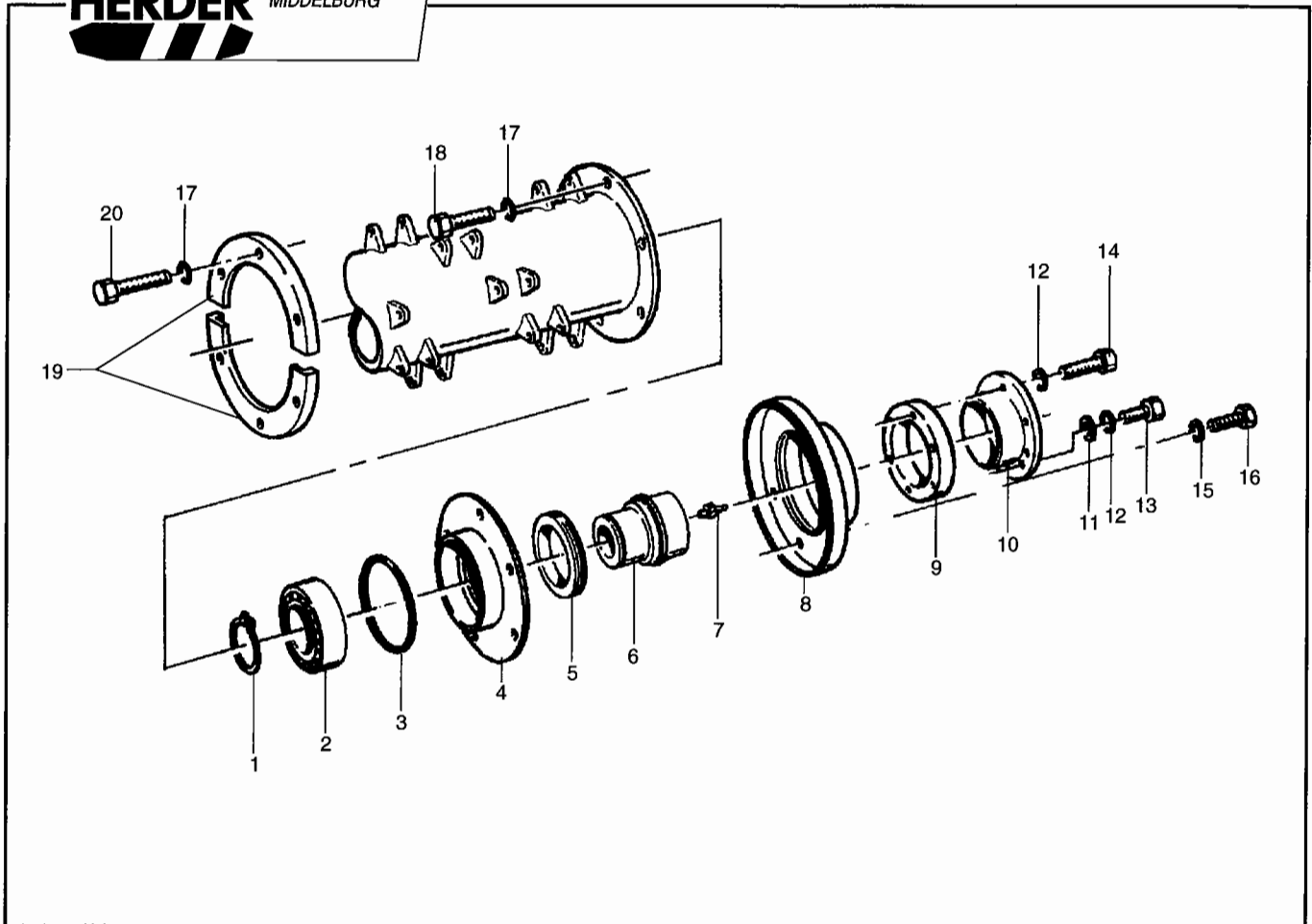




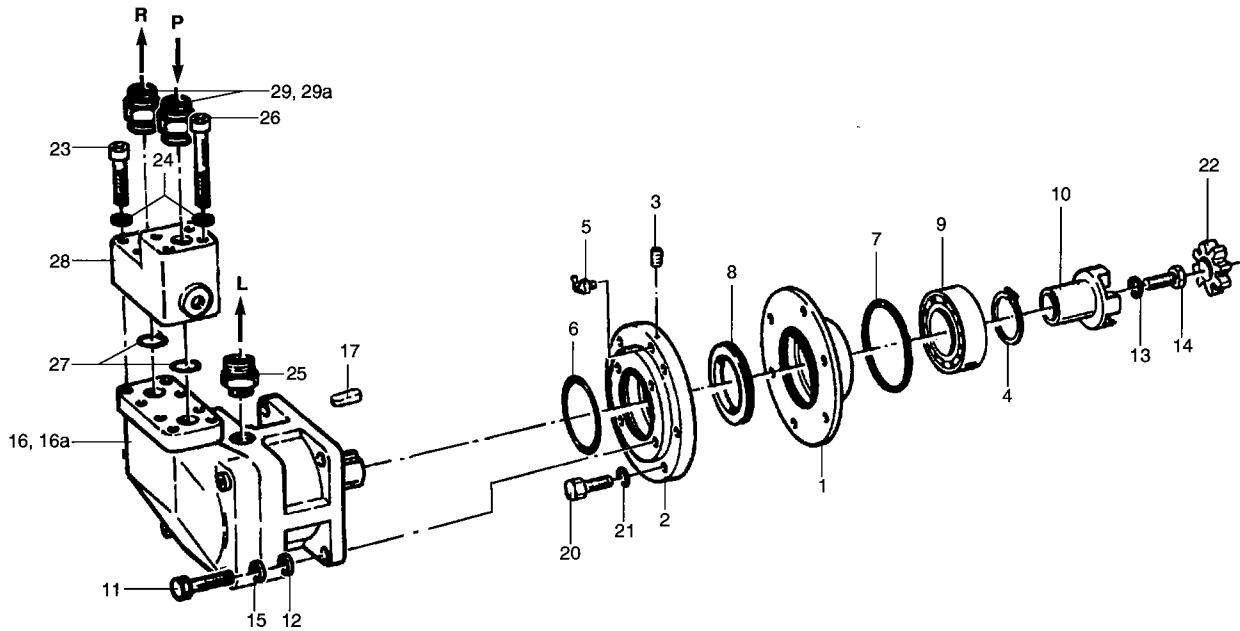
Pos. Nr.	Bestelnr.	Benaming	Aantal						1/1
			85	100	130	150	180	225	
-	0432.1323	Rotor KMD.85, klepels 40x12 geass. (Pos. 1 t/m 13)	x						
-	0432.1325	Rotor KMD.100, klepels 40x12 geass. (Pos. 1 t/m 13)		x					
-	0432.1327	Rotor KMD.130, klepels 40x12 geass. (Pos. 1 t/m 13)			x				
-	0432.1329	Rotor KMD.150, klepels 40x12 geass. (Pos. 1 t/m 13)				x			
-	0432.1331	Rotor KMD.180, klepels 40x12 geass. (Pos. 1 t/m 13)					x		
-	0432.1333	Rotor KMD.225, klepels 40x12 geass. (Pos. 1 t/m 13)						x	
1	0432.1322	Rotor KMD.85	1						1
1	0432.1324	Rotor KMD.100		1					
1	0432.1326	Rotor KMD.130			1				
1	0432.1328	Rotor KMD.150				1			
1	0432.1330	Rotor KMD.180					1		
1	0432.1332	Rotor KMD.225						1	
2	8.1.126	Flenskoppeling ø110x31	1	1	1	1	1	1	1
3	9105.0605	Inbusbout M6x20 DIN 912	6	6	6	6	6	6	6
4	9206.0300	Veerring VR6,1 DIN 7980	6	6	6	6	6	6	6
5	9101.1200	Tapbout M12x16 DIN 933	6	6	6	6	6	6	6
6	9205.1400	Veerring VR12,2 DIN 128A	6	6	6	6	6	6	6
7	9200.1200	Sluistring SR12 DIN 125.1B	6	6	6	6	6	6	6
8	9100.1407	Bout M14x88 DIN 931 12.9	18	24	30	36	42	54	
10	9154.1400	Borgmoer M14 DIN 985	18	24	30	36	42	54	
11	9217.1621	Afstandsbus ø25xø16x21	18	24	30	36	42	54	
12	9572.2012	Klepel (40x12 mm)	18	24	30	36	42	54	
13	9280.2006	Klepelbeugel, gedraaid, gat ø14	18	24	30	36	42	54	
16	0061.6577	Rotorlip (lasdeel)	36	48	60	72	84	108	



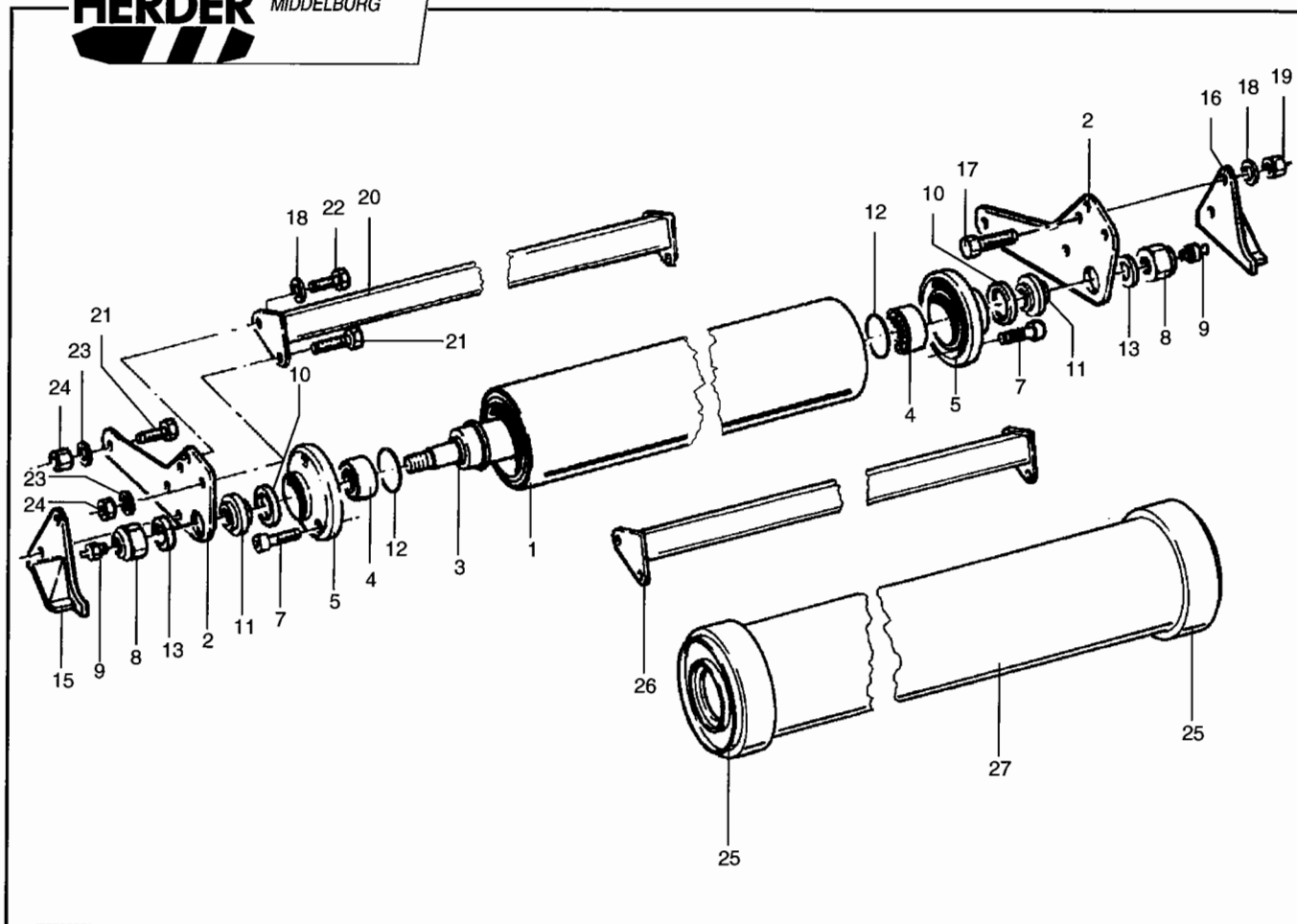
Pos. Nr.	Bestelnr.	Benaming	Aantal					1/1
			85	100	130	150	180	
-	0432.1183	Rotor KMDW.85 geass. (pos. 1-11)	x					
-	43.30.11.00	Rotor KMDW.100 geass. (pos. 1-11)		x				
-	43.33.11.00	Rotor KMDW.130 geass. (pos. 1-11)			x			
-	43.35.11.00	Rotor KMDW.150 geass. (pos. 1-11)				x		
-	43.38.11.00	Rotor KMDW.180 geass. (pos. 1-11)					x	
-	0432.1009	Rotor KMDW.225 geass. (pos. 1-11)						x
1	0432.1184	Rotor KMDW.85 (incl. pos. 12)	1					
	43.30.11	Rotor KMDW.100 (incl. pos. 12)		1				
	43.33.11	Rotor KMDW.130 (incl. pos. 12)			1			
	43.35.11	Rotor KMDW.150 (incl. pos. 12)				1		
	43.38.11	Rotor KMDW.180 (incl. pos. 12)					1	
	0432.1195	Rotor KMDW.225 (incl. pos. 12)						1
2	8.1.126	Flenskoppeling	1	1	1	1	1	1
3	9105.0605	Inbusbout M6x20 DIN 912	6	6	6	6	6	6
4	9206.0300	Veerring VR6,1 DIN 7980	6	6	6	6	6	6
5	9101.1200	Tapbout M12x16 DIN 933	6	6	6	6	6	6
6	9205.1400	Veerring VR12,2 DIN 128A	6	6	6	6	6	6
7	9200.1200	Sluistring SR12 DIN 125.1B	6	6	6	6	6	6
8	0081.0462	Speciale bout M20x152	8	10	14	16	18	24
9	9202.1900	Zware sluitring SR20 DIN 7349	8	10	14	16	18	24
10	9154.2000	Borgmoer M20 DIN 985	8	10	14	16	18	24
11	9572.2004	Houtklepel HK52 Herder	8	10	14	16	18	24
12	0061.2720	Rotorlip (lasdeel)	16	20	28	32	36	
12	0061.5255	Rotorlip (KMDW.225)(lasdeel)						48



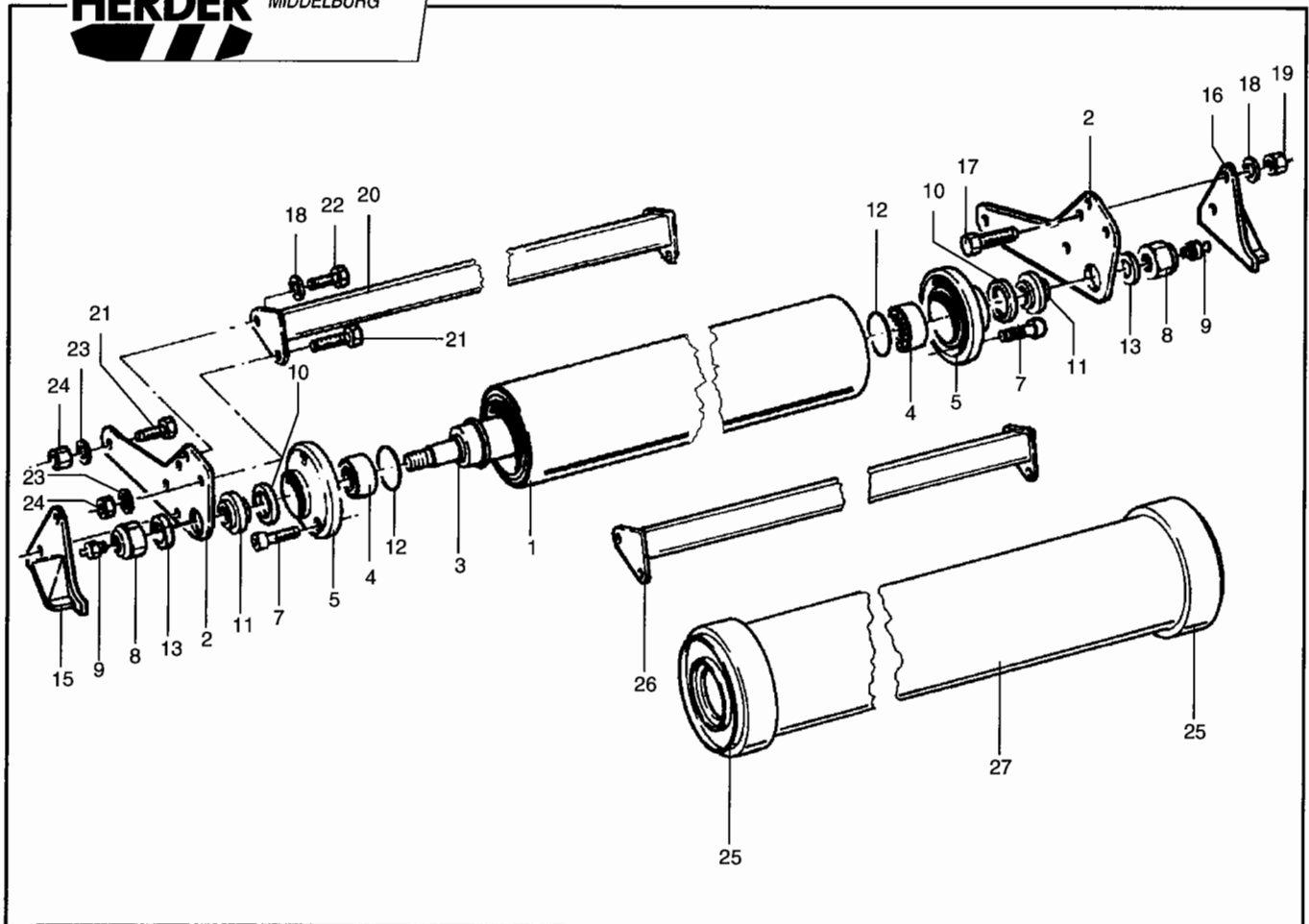
Pos. Nr.	Bestelnr.	Benaming	Aantal	1/1
-	43.11.00	Astap (niet aangedreven zijde) cpl. (pos. 1 t/m 14)	-	
1	9210.5300	Borgring A65 DIN 471	1	
2	9500.2027	Hoekcontactlager 3213A/C3 $\phi$ 120x $\phi$ 65x38	1	
3	9350.4360	O-ring 135x3	1	
4	2.4.253	Lagerhuis $\phi$ 214x $\phi$ 120x42	1	
5	9351.0229	V-ring $\phi$ 85x $\phi$ 97x9	1	
6	2.2.66	Astap $\phi$ 85x $\phi$ 40x108	1	
7	9310.0006	Smeernippel recht M8x1,25	1	
8	2.4.250	Eindplaat $\phi$ 229x $\phi$ 124x65	1	
9	1.1.156	Conische klemring $\phi$ 124x $\phi$ 89x27	1	
10	1.2.666	Conische klembus $\phi$ 140x $\phi$ 85x44	1	
11	9200.1000	Sluitring SR10 DIN 125.1B	3	
12	9205.1200	Veerring VR10,2 DIN 128A	9	
13	9101.1002	Tapbout M10x16 DIN 933	3	
14	9101.1008	Tapbout M10x35 DIN 933	6	
15	9205.1400	Veerring VR12,2 DIN 128A	6	
16	9101.1202	Tapbout M12x20 DIN 933	6	
17	9205.1400	Veerring VR12,2 DIN 128A	6	
18	9101.1204	Tapbout M12x25 DIN 933	6	
	Optie :	Extra afdichting kan worden toegepast bij "Bodemfrees"-uitvoering. Bestaat uit :		
19	0061.6176	Halve ring $\phi$ 260x $\phi$ 176x15	2	
20	9101.1205	Tapbout M12x30 DIN 933	6	



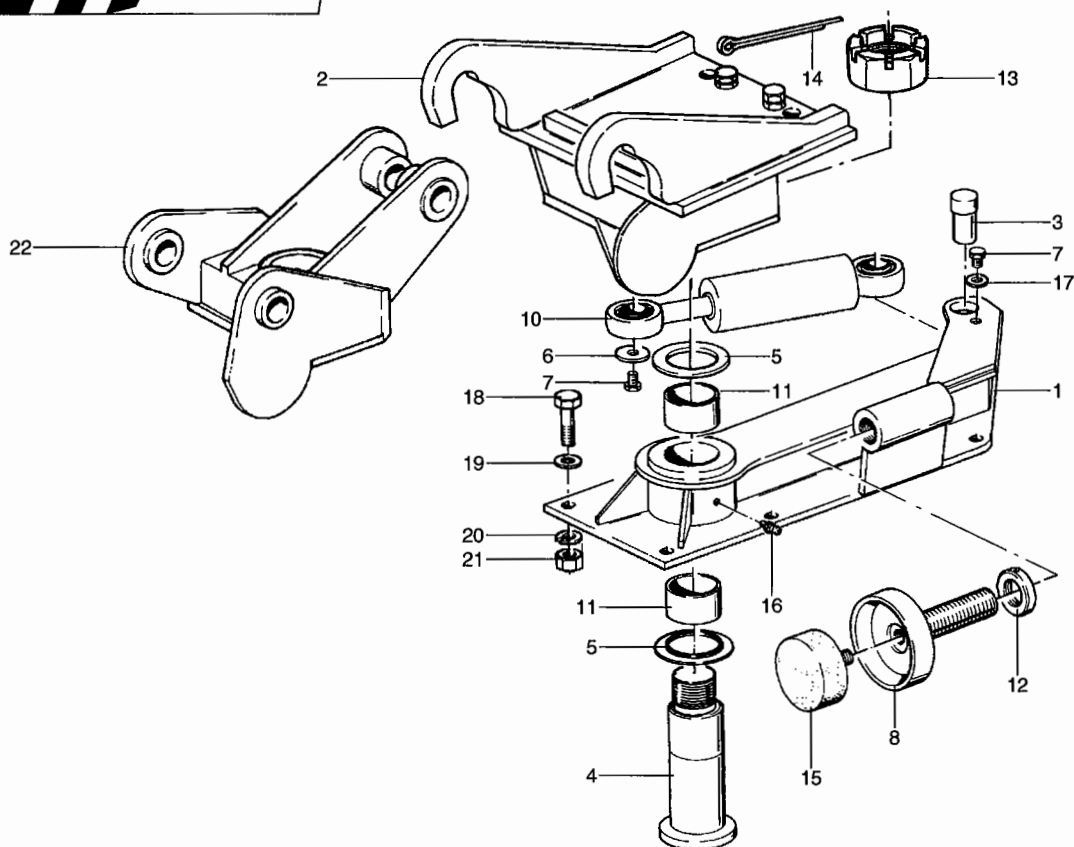
Pos. Nr.	Bestelnr.	Benaming	Aantal	1/1
-	0436.1011	Astap incl. 59,8 cc motor 350 bar cpl. (Pos. 1 t/m 16,17)	-	
-	1216.1001	Astap incl. 40 cc motor 350 bar cpl. (Pos. 1 t/m 15, 16a, 17) (Cavalier)	-	
-	0436.1015	Astap excl. motor (Pos. 1 t/m 9)	-	
1	2.4.254	Lagerhuis $\varnothing 214 \times 120 \times 47$	1	
2	0024.0378	Motorbev. plaat $\varnothing 230 \times \varnothing 50 \times 76$	1	
3	9108.0601	Stelschroef M6x8 DIN 913	1	
4	9210.5300	Borgring A65 DIN 471	1	
5	9310.0203	Smeernippel schuin M8x1,25	1	
6	9350.4353	O-ring $\varnothing 124,5 \times 3$	1	
7	9350.4360	O-ring $\varnothing 135 \times 3$	1	
8	9351.0229	V-ring $\varnothing 85 \times \varnothing 97 \times 9$	1	
9	9500.2027	Hoekcontactlager 3213A/C3 - $\varnothing 65 \times \varnothing 120 \times 38$	1	
10	43.28.01	Koppelingshelft $\varnothing 80 \times \varnothing 31,75 \times 93$	1	
11	9100.1200	Bout M12x45 DIN 931	4	
12	9200.1200	Sluitring SR12 DIN 125.1B	4	
13	9205.1100	Veerring VR3/8" DIN 128A	1	
14	9126.0203	Bout 3/8" UNF x 2 1/4"	1	
15	9205.1400	Veerring VR12,2 DIN 128A	4	
16	9413.2000	Oliemotor F12 59,8 cc HD	1	
16a	9413.2003	Oliemotor F12 40 cc HD (Cavalier)	1	
-	9358.0016	Afdichtset oliemotor	-	
17	9256.5703	Motorspie 7,94x7,94x38,1	1	
20	9105.1202	Inbusbout M12x20 DIN 912	6	
21	9206.0700	Veerring VR 12,2 DIN 7980	6	
22	9510.5008	Tandkrans A38 Polyamid	1	
23	9132.0307	Inbusbout 3/8" UNC x 2"	4	
24	9206.0600	Veerring VR10,2 DIN 7980	8	
25	9300.1163	Rechte inschroefkoppeling 7/8-14 UNF-15 mm	1	
26	9132.0314	Inbusbout 3/8" UNC x 3 1/2"	4	
27	9350.4804	O-ring $\varnothing 24,99 \times 3,53$	2	
28	9420.4013	Nazuigklep cpl. 3/4" 6000 PSI (incl. pos. 27)	1	
29	9300.1039	Rechte inschroefkoppeling 1"-30 mm	2	
29a	9300.1038	Rechte inschroefkoppeling 1"-25 mm (40 cc motor Cavalier)	2	



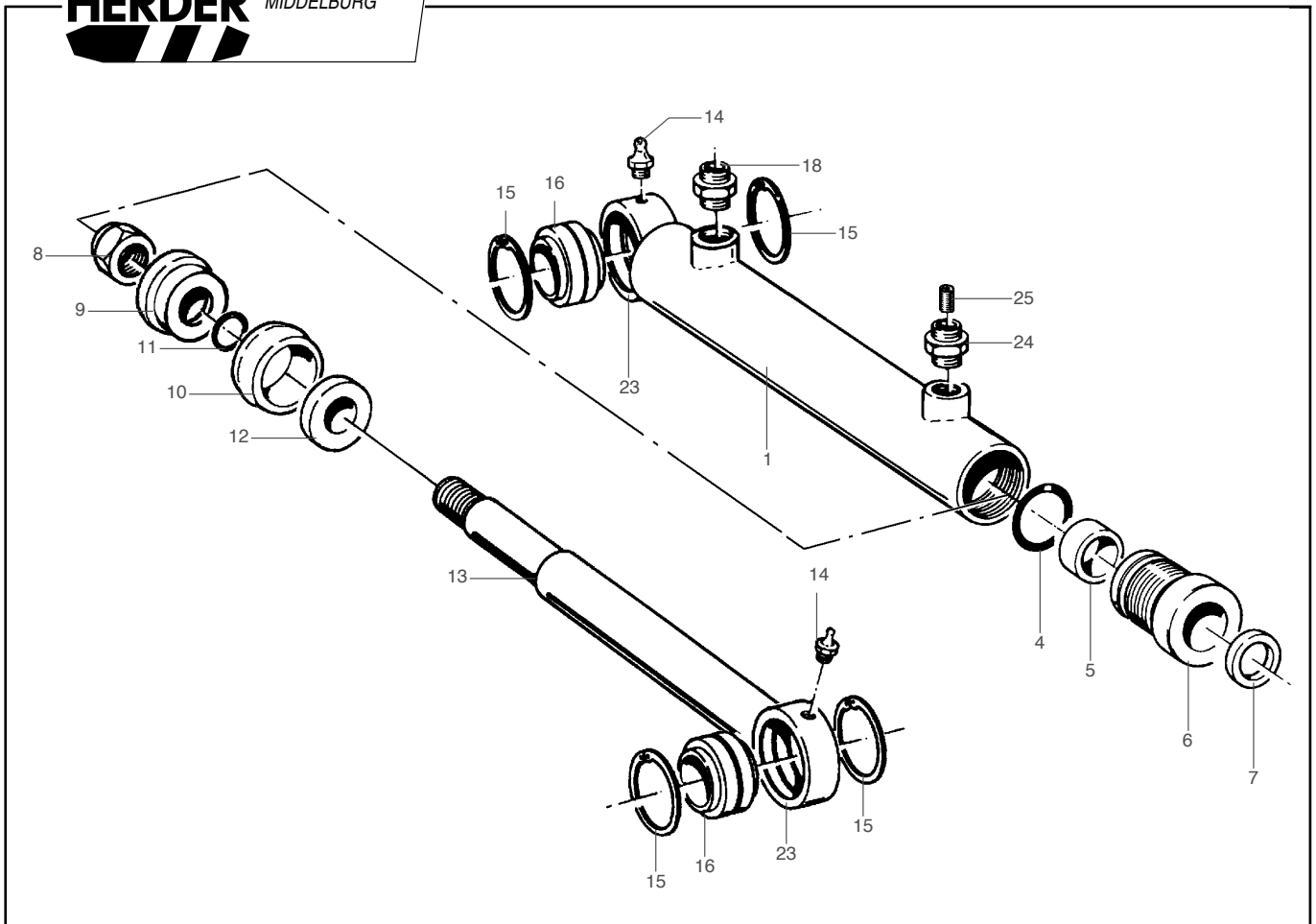
Pos. Nr.	Bestelnr.	Benaming	Aantal	1/2
-	0432.1244	Looprol KMD.85 cpl. (pos. 1 t/m 13)	-	
-	0432.1245	Looprol KMD.100 cpl. (pos. 1 t/m 13)	-	
-	0432.1247	Looprol KMD.130 cpl. (pos. 1 t/m 13)	-	
-	0432.1248	Looprol KMD.150 cpl. (pos. 1 t/m 13)	-	
-	0432.1249	Looprol KMD.180 cpl. (pos. 1 t/m 13)	-	
-	0432.1251	Looprol KMD.225 cpl. (pos. 1 t/m 13)	-	
1	0432.1226	Looprol KMD.85	1	
1	0432.1227	Looprol KMD.100	1	
1	0432.1229	Looprol KMD.130	1	
1	0432.1230	Looprol KMD.150	1	
1	0432.1231	Looprol KMD.180	1	
1	0432.1233	Looprol KMD.225	1	
2	0061.4392	Plaat looprolverstelling	2	
3	0432.1313	Looprolas KMD.85	1	
3	0432.1314	Looprolas KMD.100	1	
3	0432.1316	Looprolas KMD.130	1	
3	0432.1317	Looprolas KMD.150	1	
3	0432.1318	Looprolas KMD.180	1	
3	0432.1320	Looprolas KMD.225	1	
4	9500.2103	Groefkogellager 6308.2RS $\varnothing 90 \times \varnothing 40 \times 23$	2	
5	0024.0542	Lagerhuis $\varnothing 148 \times \varnothing 90 \times 47$	2	
7	9105.1007	Inbusbout M10x40 DIN 912	6	
8	9154.2700	Borgmoer M27 DIN 985	2	
9	9310.0006	Smeernippel recht M8x1,25	2	
10	9351.0222	V-ring 50 $\varnothing 48 \times \varnothing 60 \times 7$	2	
11	0024.0586	Bus van looprol $\varnothing 78 \times \varnothing 30 \times 33$	2	
12	9350.2473	O-ring $\varnothing 85 \times 2$	2	
13	0011.0259	Zware sluitring $\varnothing 28 \times \varnothing 50 \times 8$	2	
15	0432.1175	Bescherming links	1	
16	0432.1176	Bescherming rechts	1	
17	9101.1207	Tapbout M12x40 DIN 933	4	
18	9205.1400	Veerring VR12,2 DIN 128A	6	
19	9150.1200	Moer M12 DIN 934	4	
20	43.08.04	Looprolschraper KMD.85	1	
20	43.10.04	Looprolschraper KMD.100	1	



Pos. Nr.	Bestelnr.	Benaming	Aantal	2/2
20	43.13.04	Looprolschraper KMD.130	1	
20	43.15.04	Looprolschraper KMD.150	1	
20	43.18.04	Looprolschraper KMD.180	1	
20	43.22.04	Looprolschraper KMD.225	1	
21	9101.1206	Tapbout M12x35 DIN 933	4	
22	9101.1202	Tapbout M12x20 DIN 933	2	
23	9200.1200	Sluitring SR12 DIN 125.1B	4	
24	9154.1200	Borgmoer M12 DIN 985	4	
25	0012.0966	Slijtband $\varnothing 140 \times \varnothing 164 \times 50$ (lasdeel)	2	
26	0432.1215	Looprolschraper KMD.85, geschikt voor looprol met slijtbanden	1	
26	0432.1216	Looprolschraper KMD.100, geschikt voor looprol met slijtbanden	1	
26	0432.1218	Looprolschraper KMD.130, geschikt voor looprol met slijtbanden	1	
26	0432.1219	Looprolschraper KMD.150, geschikt voor looprol met slijtbanden	1	
26	0432.1220	Looprolschraper KMD.180, geschikt voor looprol met slijtbanden	1	
26	0432.1222	Looprolschraper KMD.225, geschikt voor looprol met slijtbanden	1	
27	0432.1262	Looprol KMD.85 met slijtbanden	1	
27	0432.1263	Looprol KMD.100 met slijtbanden	1	
27	0432.1265	Looprol KMD.130 met slijtbanden	1	
27	0432.1266	Looprol KMD.150 met slijtbanden	1	
27	0432.1267	Looprol KMD.180 met slijtbanden	1	
27	0432.1269	Looprol KMD.225 met slijtbanden	1	

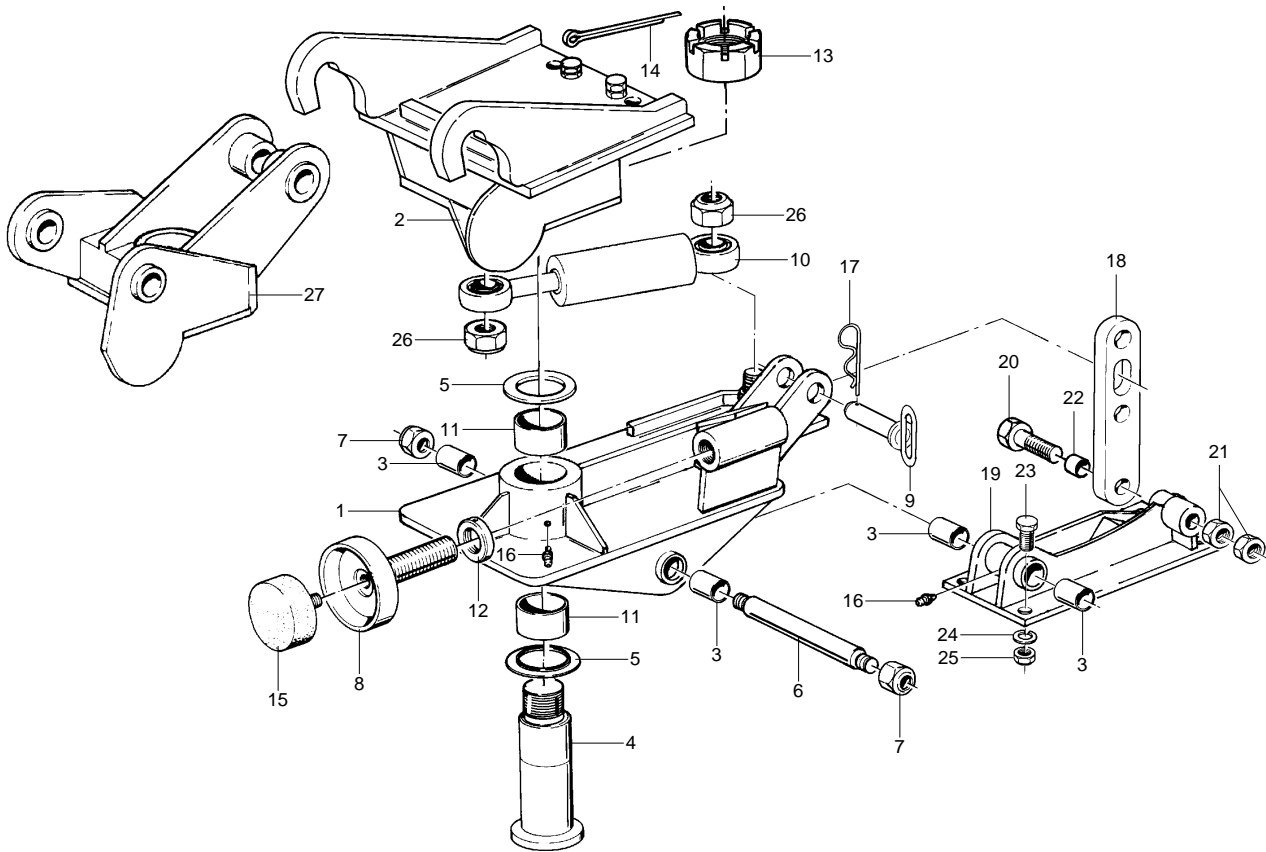


Pos. Nr.	Bestelnr.	Benaming	Aantal	1/1
-	1217.1007	Hydr. draaikop KMU.SS HD90 cpl. (pos. 1 t/m 17)	-	
-	1217.1009	Hydr. draaikop KMU.H20 HD90 cpl. (pos. 1, 3 t/m 17, 22)	-	
1	1217.1005	Klemstuk	1	
2	1217.1006	Bovendeel SS HD90.KMU	1	
3	0031.0429	Pen $\varnothing 35 \times 65$	1	
4	0031.0284	Pen $\varnothing 70 \times 179$	1	
5	9500.5021	Kraagschijf BS.70.DU	2	
6	0024.0624	Ring $\varnothing 42 \times \varnothing 11 \times 6$	1	
7	9101.1002	Tapbout M10x16 DIN 933	2	
8	31.30.22	Verstelbare aanslag	1	
10	1215.1002	Cilinder 60/32/168	1	
11	9500.5019	Lagerbus PCM $\varnothing 70 \times \varnothing 75 \times 40$	2	
12	1.1.02	Kontraoer	1	
13	0022.0222	Kroonmoer M50x1,5	1	
14	9254.0607	Splitpen 6x100 DIN 94	1	
15	0081.0358	Buffer $\varnothing 100 \times 40. M16 \times 20$	1	
16	9310.0006	Smeernippel recht M8x1,25	1	
17	9202.1500	Zware sluitring SR 10 DIN 7349	1	
18	9101.1605	Tapbout M16x40 DIN 933	5	
19	9202.1700	Zware sluitring SR 16 DIN 7349	5	
20	9205.1700	Veerring VR16,2 DIN 128A	8	
21	9150.1600	Moer M16 DIN 934	8	
22	1217.1008	Bovendeel H20 HD90.KMU (pen topbus + pen bakcilinder $\varnothing 35 \text{mm}$ )	1	

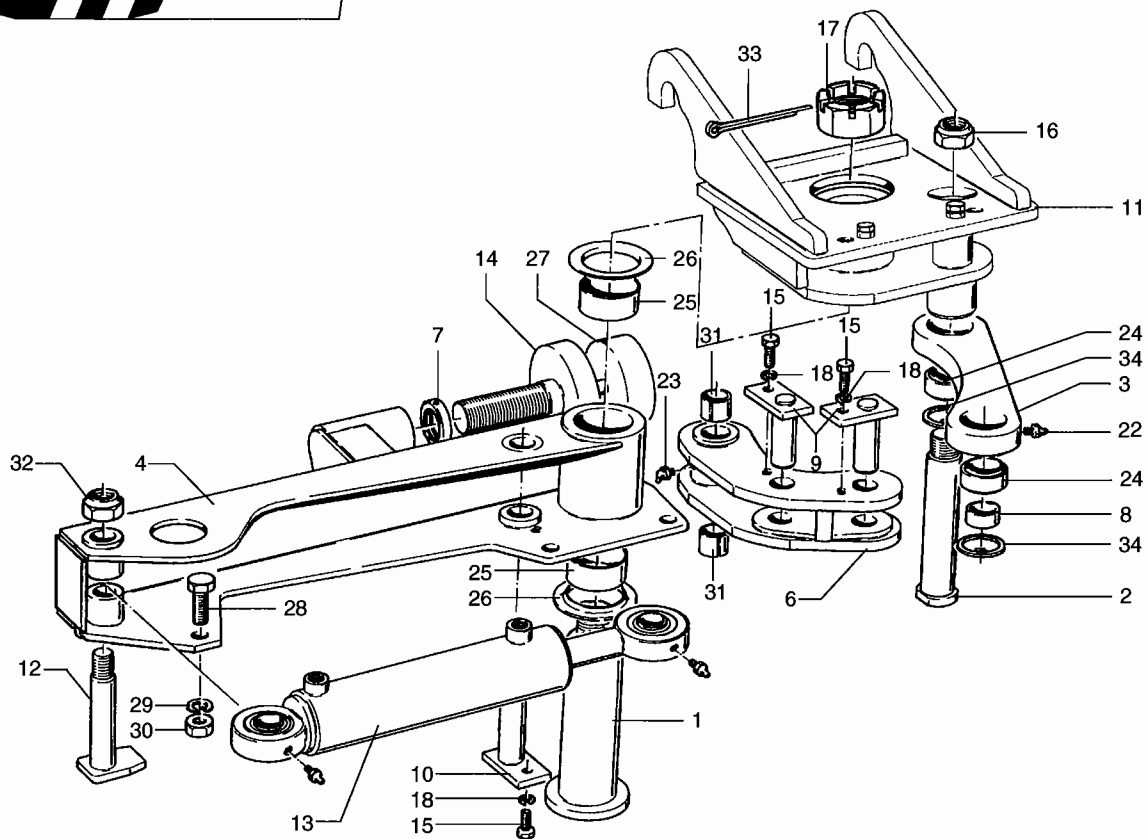


Pos. Nr.	Bestelnr.	Benaming	Aantal	1/1
-	1215.1002	Cilinder 60/32/168 cpl.	-	
-	9358.2008	2 x Gelenklager ø35	-	
-	9358.2008	Afdichtingsset (Pos. 4, 5, 7, 10, 11)	-	
1	2.40.29.02	Cilindermantel "recht" (incl. pos. 23)	1	
4	9350.4824	O-ring ø50,39x3,53	1	
5	9355.0225	Stangmanchet ø32xø40x8	1	
6	2.4.86	Cilinderdeksel ø60	1	
7	9356.0105	Vuilafstrijker ø32xø40,6x5-7	1	
8	9163.2000	Moer M20.11080	1	
9	2.4.87	Zuiger ø60	1	
10	9355.0566	Zuigermanchet ø60xø44	1	
11	9350.3217	O-ring ø19x2,5	1	
12	2.4.88	Zuigerplaat ø60	1	
13	2.40.29.03	Cilinderstang ø32 (incl. pos. 23)	1	
14	9310.0006	Smeernippel recht M8x1,25	2	
15	9211.4600	Borgring J55 DIN 472	4	
16	9500.0019	Gelenklager ø35	2	
18	9300.1007	Rechte inschroefkoppeling 1/4"-10 mm	1	
23	1.2.486	Cilinderoog (lasdeel)	-	
24	0081.0610	Rechte inschroefkoppeling t.b.v. smoring 1/4"-10 mm	1	
25	9310.1112	Smoring 1/16 NPTFx1,2mm	1	

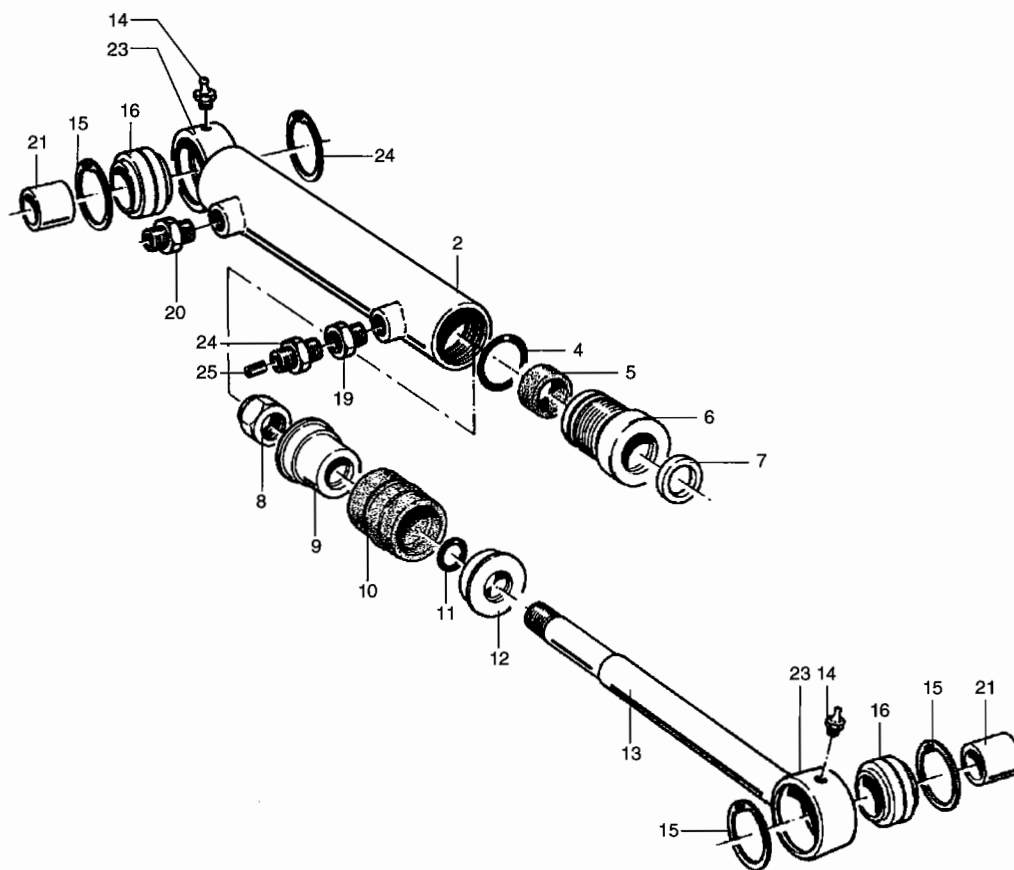




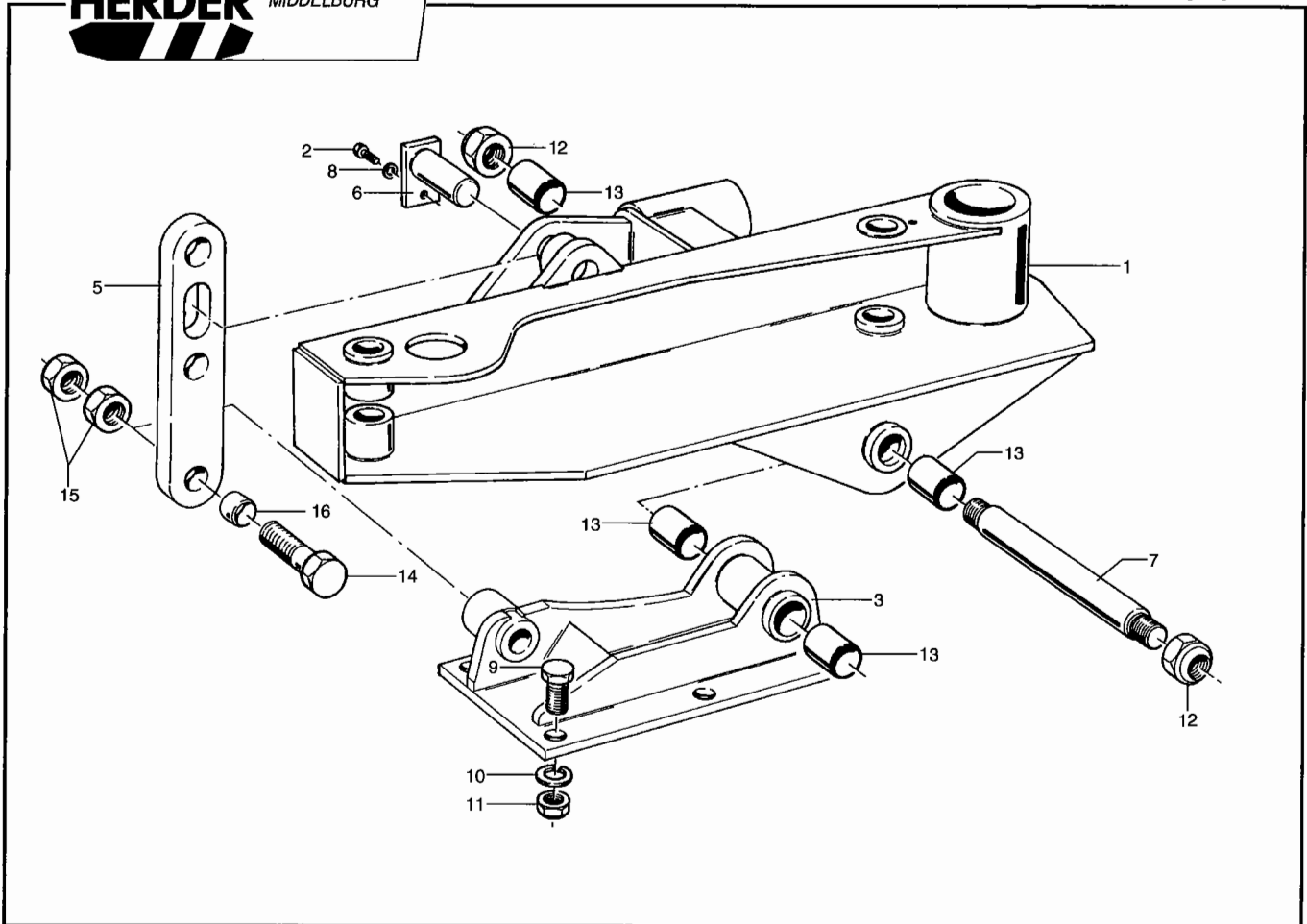
Pos. Nr.	Bestelnr.	Benaming	Aantal	1/1
-	1217.1019	Hydr. draaikop H20. HD90 met pendelophanging cpl.	-	
-	1217.1015	Hydr. draaikop SS. HD90 met pendelophanging cpl.	-	
1	0437.1111	Onderstel voor hydr. draaikop HD90 met pendelophanging (incl. 2x pos. 3)	1	
2	0437.1087	Bovendeel SS HD90.KMD	1	
3	9500.5017	Lagerbus $\varnothing 40 \times \varnothing 44 \times 50$	4	
4	0031.0284	Pen $\varnothing 70 \times 179$	1	
5	9500.5021	Kraagschijf BS.70.DU	2	
6	3.1.76	Pen $\varnothing 40 \times 270$	1	
7	9165.1100	Borgmoer 1 1/4"	2	
8	31.30.22	Verstelbare aanslag	1	
9	0432.1047	Pen $\varnothing 30 \times 80$	1	
10	1215.1002	Cilinder 60/32/168	1	
11	9500.5019	Lagerbus PCM $\varnothing 70 \times \varnothing 75 \times 40$	2	
12	1.1.02	Kontramoer	1	
13	0022.0222	Kroonmoer M50x1,5	1	
14	9254.0607	Splitpen 6x100 DIN 94	1	
15	0081.0358	Buffer $\varnothing 100 \times 40 \cdot M16 \times 20$	1	
16	9310.0006	Smeernippel recht M8x1,25	2	
17	9255.0600	Haarspeldveer $\varnothing 6$	1	
18	0061.5020	Hefboom	1	
19	1217.1014	Onderdeel pendelophanging KMU (incl. 2x pos. 3)	1	
20	9100.2007	Bout M20x110 DIN 931	1	
21	9150.2000	Moer M20 DIN 934	2	
22	9503.0501	Spanbus $\varnothing 20 \times \varnothing 24 \times 20$	1	
23	9101.1605	Tapbout M16x40 DIN 933	6	
24	9205.1700	Veerring VR16,2 DIN 128A	6	
25	9150.1600	Moer M16 DIN 934	6	
26	9154.3000	Borgmoer M30 DIN 985	2	
27	0437.1085	Bovendeel H20 HD90.KMD (pen topbus + pen bakcilinder $\varnothing 35 \text{mm}$ )	1	



Pos. Nr.	Bestelnr.	Benaming	Aantal	1/1
-	0437.1041	Hydr. draaikop KMD.SS HD180 (getekend)	-	
-	0437.1005	Hydr. draaikop KMD.H20 HD180 (niet getekend)	-	
1	0031.0267	Pen $\varnothing 70 \times 218$	1	
2	0031.0187	Pen $\varnothing 40 \times 165$	1	
3	0061.2484	Duwstuk	1	
4	0437.1002	Onderstel	1	
6	0437.1004	Gaffelstuk	1	
7	1.1.02	Kontramoor	1	
8	1.2.134	Hulpbus $\varnothing 30 \times \varnothing 40 \times 30$	1	
9	14.50.04	Pen $\varnothing 30 \times 85$	2	
10	2.23.11	Pen $\varnothing 30 \times 135$	1	
11	0437.1088	Bovendeel snelsluiting (getekend)	1	
11	0437.1086	Bovendeel H20 (niet getekend)	1	
12	2.26.02	Pen $\varnothing 30 \times 130$	1	
13	1215.1003	Cilinder 70/40/246 cpl.	1	
14	31.30.22	Verstelbare aanslag	1	
15	9101.0807	Tapbout M8x25 DIN 933	3	
16	9154.3000	Borgmoer M30 DIN 985	1	
17	0022.0222	Kroonmoer M50x1,5	1	
18	9205.1000	Veerring VR8,2 DIN 128A	3	
22	9310.0006	Smeernippel recht M8x1,25	3	
23	9310.0203	Smeernippel schuin M8x1,25	1	
24	9500.0004	Gelenklager $\varnothing 40$	2	
25	9500.5019	Lagerbus $\varnothing 70 \times \varnothing 75 \times 40$	2	
26	9500.5021	Kraagschijf BS.70.DU	2	
27	9550.0003	Buffer $\varnothing 100 \times 40 \cdot M16 \times 40$	1	
28	9101.1605	Tapbout M16x40 DIN 933	7	
29	9205.1700	Veerring VR16,2 DIN 128A	7	
30	9150.1600	Moer M16 DIN 934	7	
31	9503.1404	Spanbus $\varnothing 30 \times \varnothing 38 \times 30$	2	
32	9165.3000	Borgmoer 1"W	1	
33	9254.0607	Splitpen 6x100 DIN 94	1	
34	9211.5100	Borgring J62 DIN 472	2	

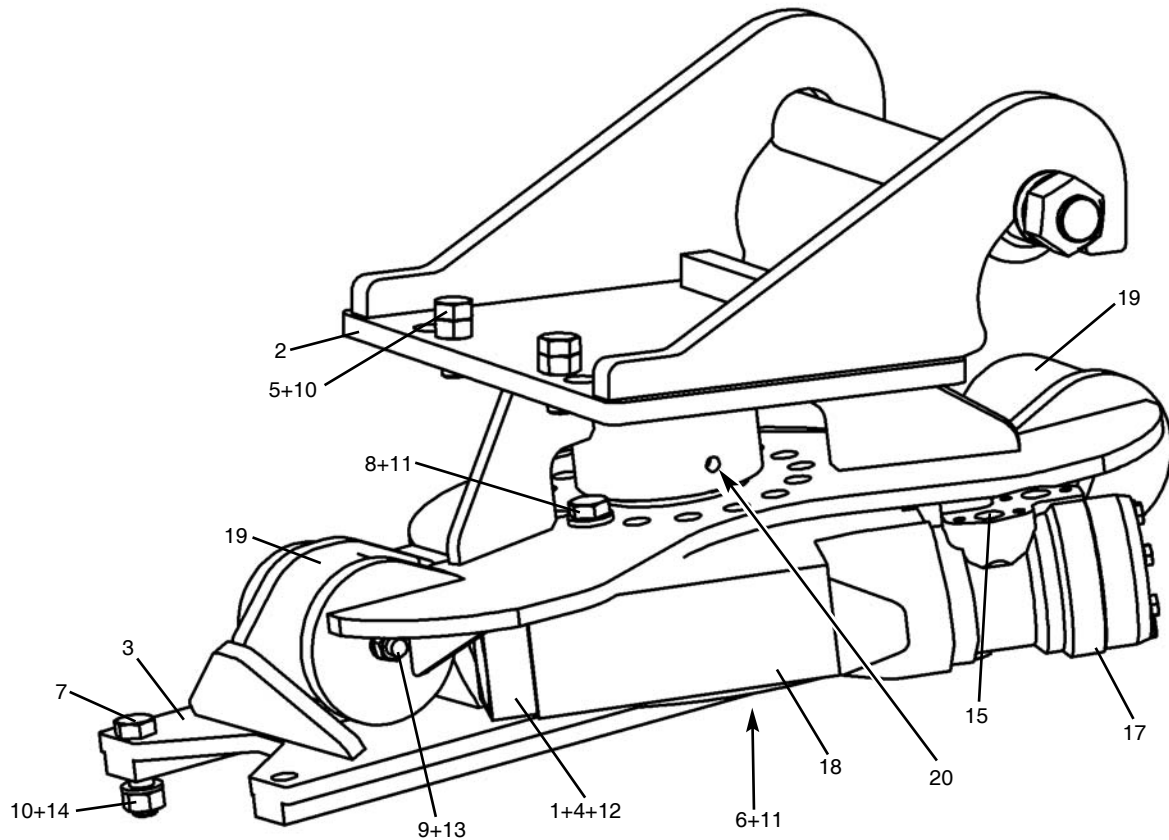


Pos. Nr.	Bestelnr.	Benaming	Aantal	1/1
-	1215.1003	Cilinder 70/40/246 cpl. inschroefnippels "haaks" 2x Gelenklager $\varnothing$ 40 2x Hulpbus $\varnothing$ 30	-	
-	9358.2006	Afdichtingsset (pos.: 4, 5, 7, 10, 11)	-	
2	2.34.01	Cilindermantel "haaks" (incl. pos. 23)	1	
4	9350.4835	O-ring 61,93x3,53	1	
5	9355.0250	Manchet $\varnothing$ 40x $\varnothing$ 50x11	1	
6	2.4.74	Cilinderdeksel	1	
7	9356.0108	Vuilafstrijker $\varnothing$ 40x $\varnothing$ 48x5-7	1	
8	9154.3000	Borgmoer M30 DIN 985	1	
9	2.4.70	Zuiger $\varnothing$ 70	1	
10	9355.0425	Zuigermanchet $\varnothing$ 70	1	
11	9350.3424	O-ring 29,82x2,62	1	
12	2.4.71	Zuigerplaat $\varnothing$ 70	1	
13	2.34.02	Zuigerstang $\varnothing$ 40 (incl. pos. 23)	1	
14	9310.0006	Smeernippel recht M8x1,25	2	
15	9211.5100	Borgring J62 DIN 472	4	
16	9500.0004	Gelenklager $\varnothing$ 40	2	
19	9300.4411	Draadverloopstuk 1/2"-1/4"	1	
20	9300.1009	Inschroefkoppeling 1/2"-10 mm	1	
21	1.2.134	Hulpbus $\varnothing$ 30- $\varnothing$ 35	2	
23	1.2.31	Lasoog (lasdeel)	-	
24	0081.0610	Rechte inschroefkoppeling t.b.v. smoring 1/4"-10 mm	1	
25	9310.1112	Smoring 1/16 NPTFx1,2mm	1	

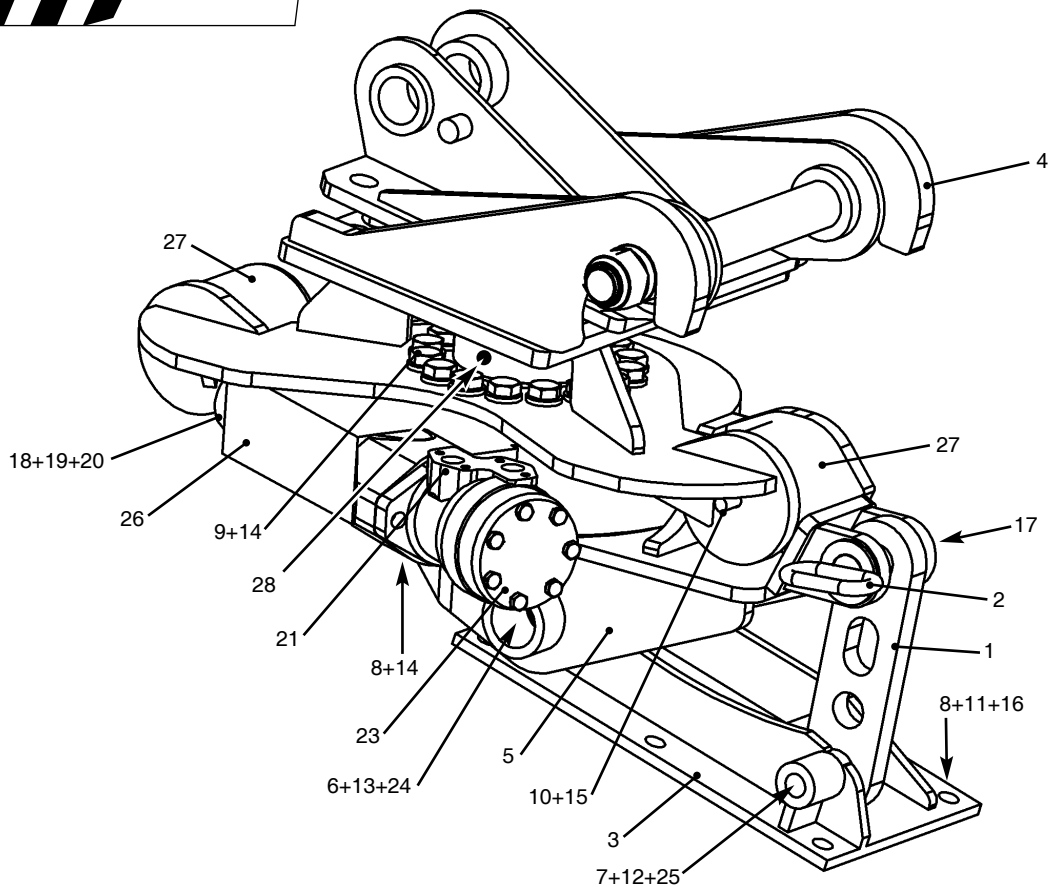


Pos. Nr.	Bestelnr.	Benaming	Aantal	1/1
-	1217.1016	Hydr. draaikop SS HD180 met pendelophanging cpl.	-	
-	-----	Hydr. draaikop H20 HD180 met pendelophanging cpl.	-	
1	0437.1102	Onderstel voor hydr. draaikop HD180 met pendelophanging (incl. 2x pos. 13)	1	
2	9101.0807	Bout M8x25 DIN933	1	
3	1217.1014	Onderdeel pendelophanging KMU (incl. 2x pos. 13)	1	
5	0061.5020	Hefboom	1	
6	14.50.04	Pen ø30x85	1	
7	3.1.76	Pen ø40x270	1	
8	9205.1000	Veerring VR8,2 DIN 128A	1	
9	9101.1605	Tapbout M16x40 DIN 933	6	
10	9205.1700	Veerring VR16,2 DIN 128A	6	
11	9150.1600	Moer M16 DIN 934	6	
12	9165.1100	Borgmoer 1 1/4"	2	
13	9500.5017	Lagerbus ø40xø44x50	4	
14	9100.2007	Bout M20x110 DIN 931	1	
15	9150.2000	Moer M20 DIN 934	2	
16	9503.0501	Spanbus ø20xø24x20	1	

Zie voor overige onderdelen groep 110.12



Pos. Nr.	Bestelnr.	Benaming	Aantal	1/1
-	1217.1028	Hydraulische draaikop met wormwieldraaikrans KMU. SSHW 180 compleet	-	
1	0061.8417	Beschermkap	1	
2	1217.1029	Bovendeel hydraulische draaikop SSHW180	1	
3	1217.1031	Onderplaat hydraulische draaikop HW180	1	
4	9100.0602	Bout M6x40 DIN931	4	
5	9101.1605	Tapbout M16x40 DIN933	2	
6	9101.1605	Tapbout M16x40 DIN933	16	
7	9101.1608	Tapbout M16x55 DIN933	2	
8	9109.0116	Tapbout M16x50 DIN933 10.9	15	
9	9150.1200	Moer M12 DIN934	2	
10	9150.1600	Moer M16 DIN934	4	
11	9201.0100	Sluitring SR16 DIN6916	28	
12	9205.0700	Veerring VR6,1 DIN 128A	4	
13	9205.1400	Veerring VR12,2 DIN128A	2	
14	9205.1700	Veerring VR16,2 DIN128A	8	
15	9300.1009	Rechte inschroefkoppeling 1/2"-10mm	2	
17	9413.1101	Oliemotor OMP32,0cc HPS as Ø25mm	1	
18	9515.4003	Draaikrans (SAE A/Ø25mm) WDL0223/3.04698	1	
19	9550.0007	Vulkocel buffer 100x100mm	2	
20	9310.0006	Smeernippel M8x1,25 180°	1	



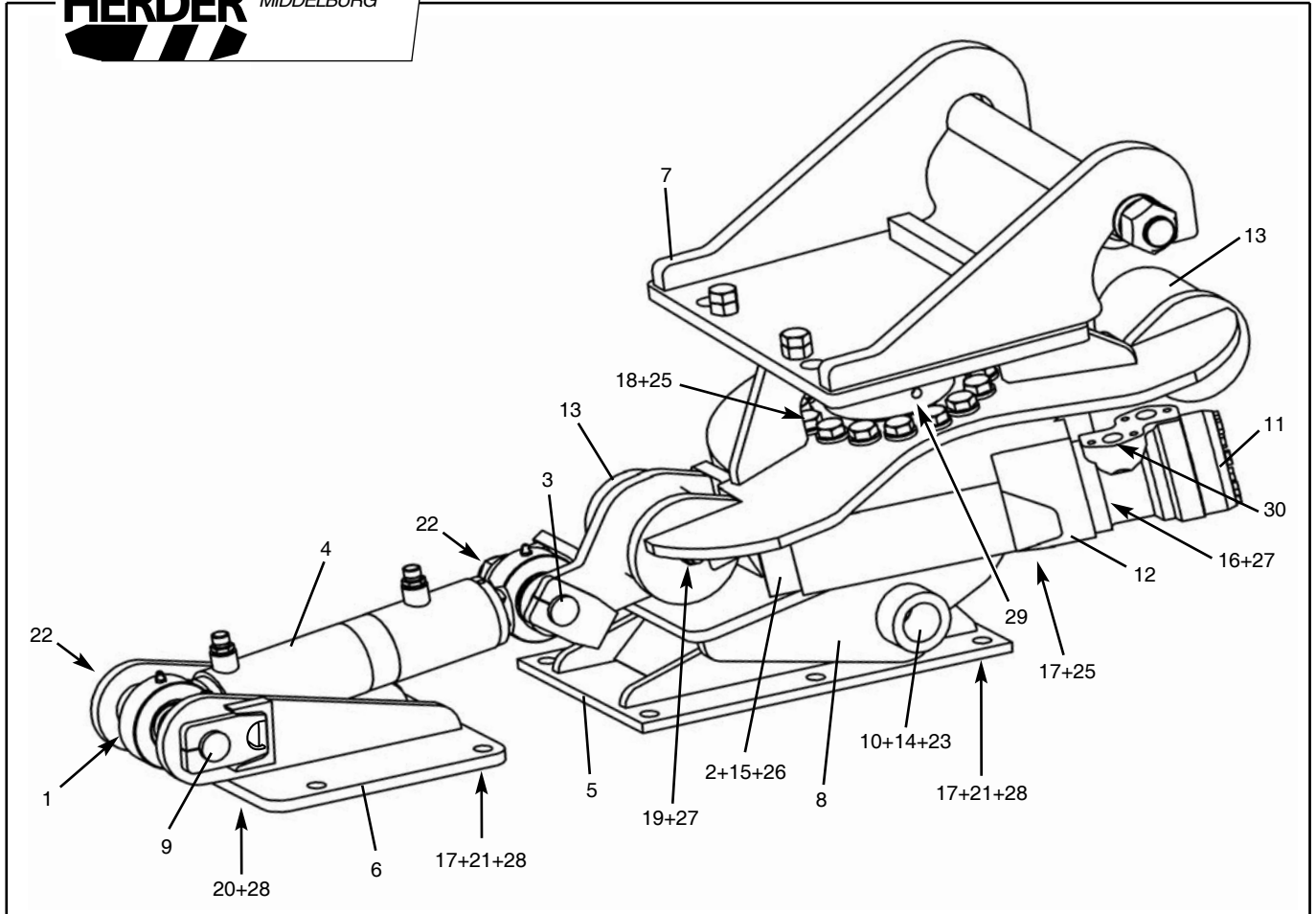
Pos. Nr.	Bestelnr.	Benaming	Aantal	1/1
-	1217.1027	Hydraulische draaikop met wormwieldraaikrans en pendelophanging. KMU. SSHWP 180 compleet	-	
1	0061.8784	Hefboom	1	
2	0432.1047	Pen Ø30x80	1	
3	1217.1014	Onderdeel pendelophanging KMU	1	
4	1217.1029	Bovendeel hydraulische draaikop SSHW180	1	
5	1217.1030	Tussenstuk hydraulische draaikop HWP180	1	
6	3.1.76	Pen Ø40x270	1	
7	9100.2007	Bout M20x110DIN931	1	
8	9101.1605	Tapbout M16x40 DIN933	20	
9	9109.0116	Tapbout M16x50 DIN933/10.9	15	
10	9150.1200	Moer M12 DIN934	2	
11	9150.1600	Moer M16 DIN934	6	
12	9150.2000	Moer M20 DIN934	2	
13	9165.1100	Borgmoer 8. 1 1/4" WW	2	
14	9201.0100	Sluitring SR16 DIN6916	29	
15	9205.1400	Veerring VR12,2 DIN128A	2	
16	9205.1700	Veerring VR16,2 DIN128A	6	
17	9255.0600	Haarspeldveer HV6 DIN11024	1	
18	0061.8417	Bechermkap	1	
19	9205.0700	Veerring VR 6,1 DIN128A	4	
20	9100.0602	Bout M6x40 DIN931	4	
21	9300.1009	Rechte inschroefkoppeling 1/2"- 10mm	2	
23	9413.1101	Oliemotor OMP 32,0cc HPS as Ø25mm	1	
24	9500.5017	Lagerbus PCMØ40xØ44x50	4	
25	9503.0501	Spanbus Ø20xØ24x20	1	
26	9515.4003	Draaikrans (SAE A/Ø25mm) WDL0223/3.04698	1	
27	9550.0007	Vulkocel buffer 100x100mm	2	
28	9310.0006	Smeernippel M8x1,25 180°	1	



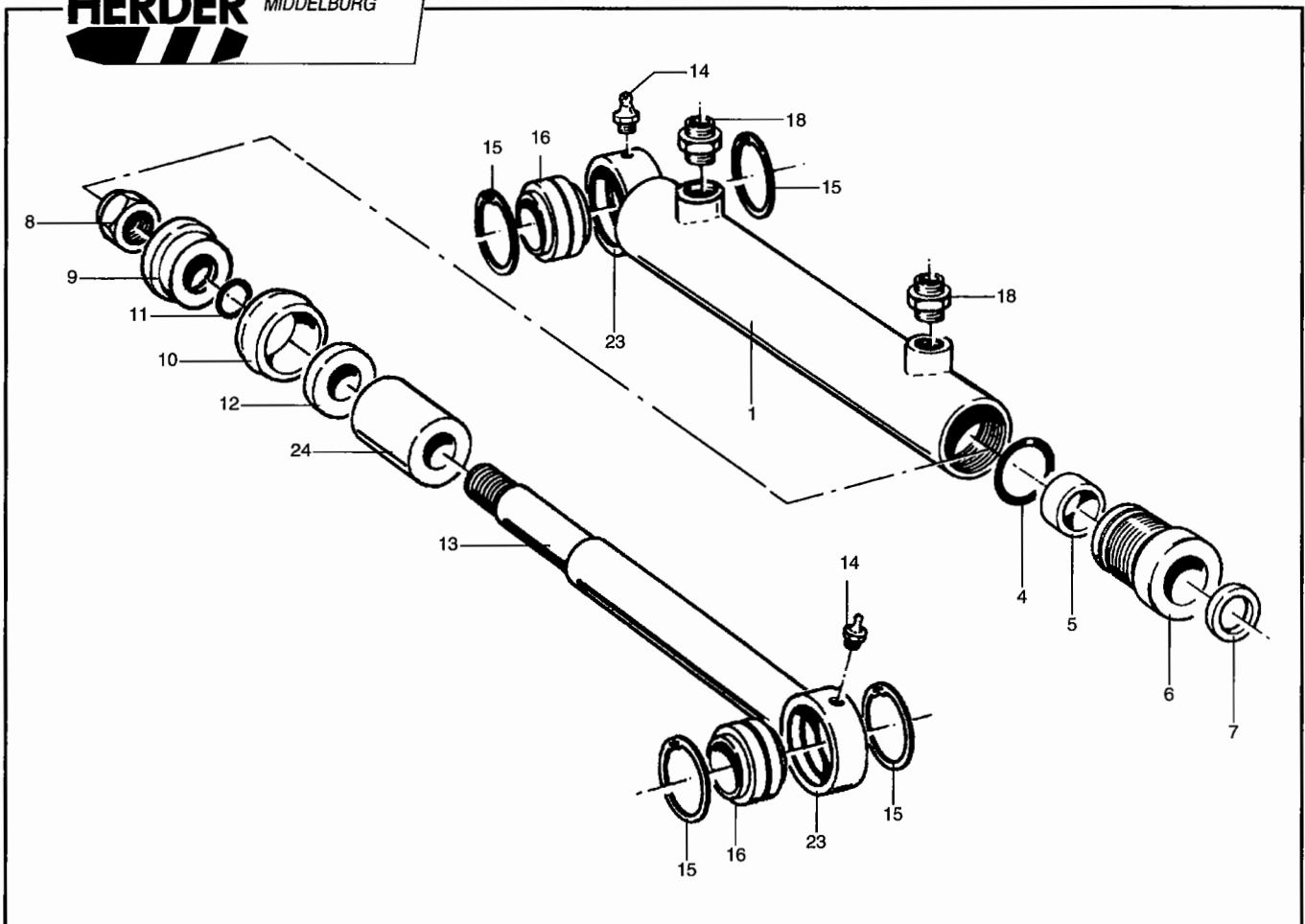
HERDER BV  
MACHINEFABRIEK  
MIDDELBURG

Groep  
110-16

Hydraulische draaikop met wormwieldraaikrans en  
hydraulische pendelophanging.  
KMU. SSHWHP 180 compleet (1217-1034)

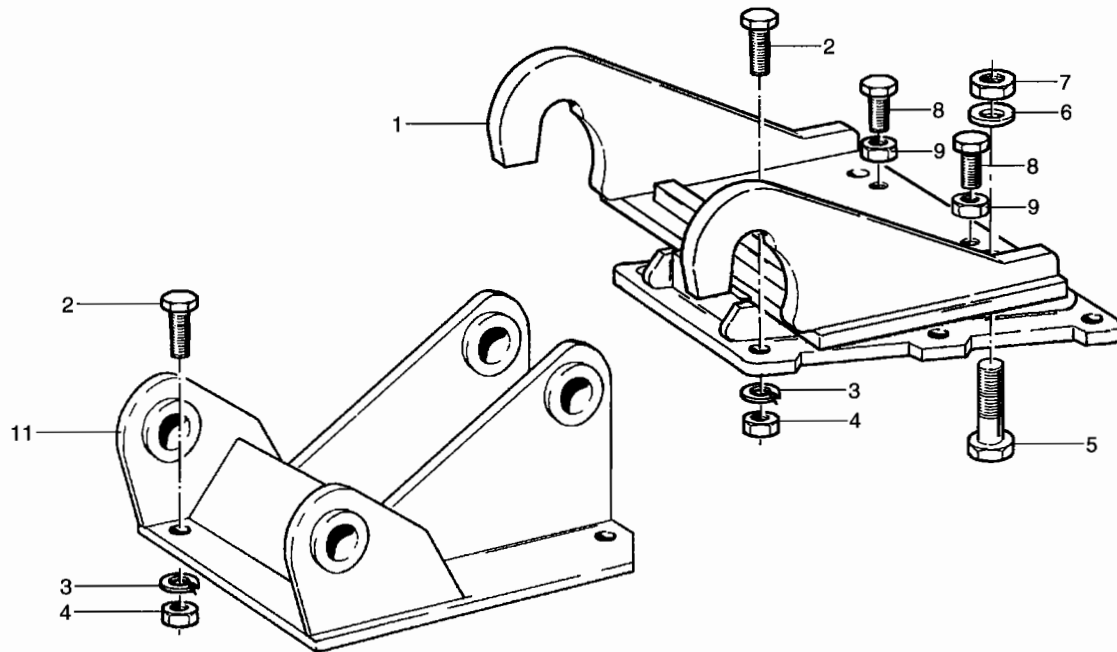


Pos. Nr.	Bestelnr.	Benaming	Aantal	1/1
-	1217.1034	Hydraulische draaikop met wormwieldraaikrans en hydraulische pendelophanging. KMU. SSHWHP 180 compleet	-	
1	0012.1551	Bus van cilinderbevestiging	4	
2	0061.8417	Beschermkapje	1	
3	0432.1357	Pen Ø30x78	1	
4	1215.1001	Cilinder 60/32/84	1	
5	1217.1024	Onderdeel pendelophanging	1	
6	1217.1025	Cilindersteun pendelophanging	1	
7	1217.1029	Bovendeel hydraulische draaikop SSHW180	1	
8	1217.1030	Tussenstuk hydraulische draaikop HWP180	1	
9	1222.1057	Pen Ø30x135	1	
10	3.1.76	Pen Ø40x270	1	
11	9413.1101	Oliemotor OMP 32,0cc HPS as Ø25mm	1	
12	9515.4003	Draaikrans (SAE A/Ø25mm) WDL0223/3.04698	1	
13	9550.0007	Buffer Ø100x100	2	
14	9500.5017	Lagerbus PCMØ40xØ44x50	4	
15	9100.0602	Bout M6x40 DIN931	4	
16	9101.1206	Tapbout M12x35 DIN933	2	
17	9101.1605	Tapbout M16x40 DIN933	23	
18	9109.0116	Tapbout M16x50 DIN933 10.9	15	
19	9150.1200	Moer M12 DIN934	2	
20	9101.1602	Tapbout M16x25 DIN933	1	
21	9150.1600	Moer M16 DIN934	9	
22	9154.2700	Borgmoer M27 DIN985	2	
23	9165.1100	Borgmoer 1 1/4" WW	2	
25	9201.0100	Sluitring SR16 DIN6916	29	
26	9205.0700	Veerring VR6,1 DIN128A	4	
27	9205.1400	Veerring VR12,2 DIN128A	4	
28	9205.1700	Veerring VR16,2 DIN128A	10	
29	9310.0006	Smeernippel M8x1,25 180°	1	
30	9300.1009	Rechte inschroefkoppeling 1/2"- 10mm	2	

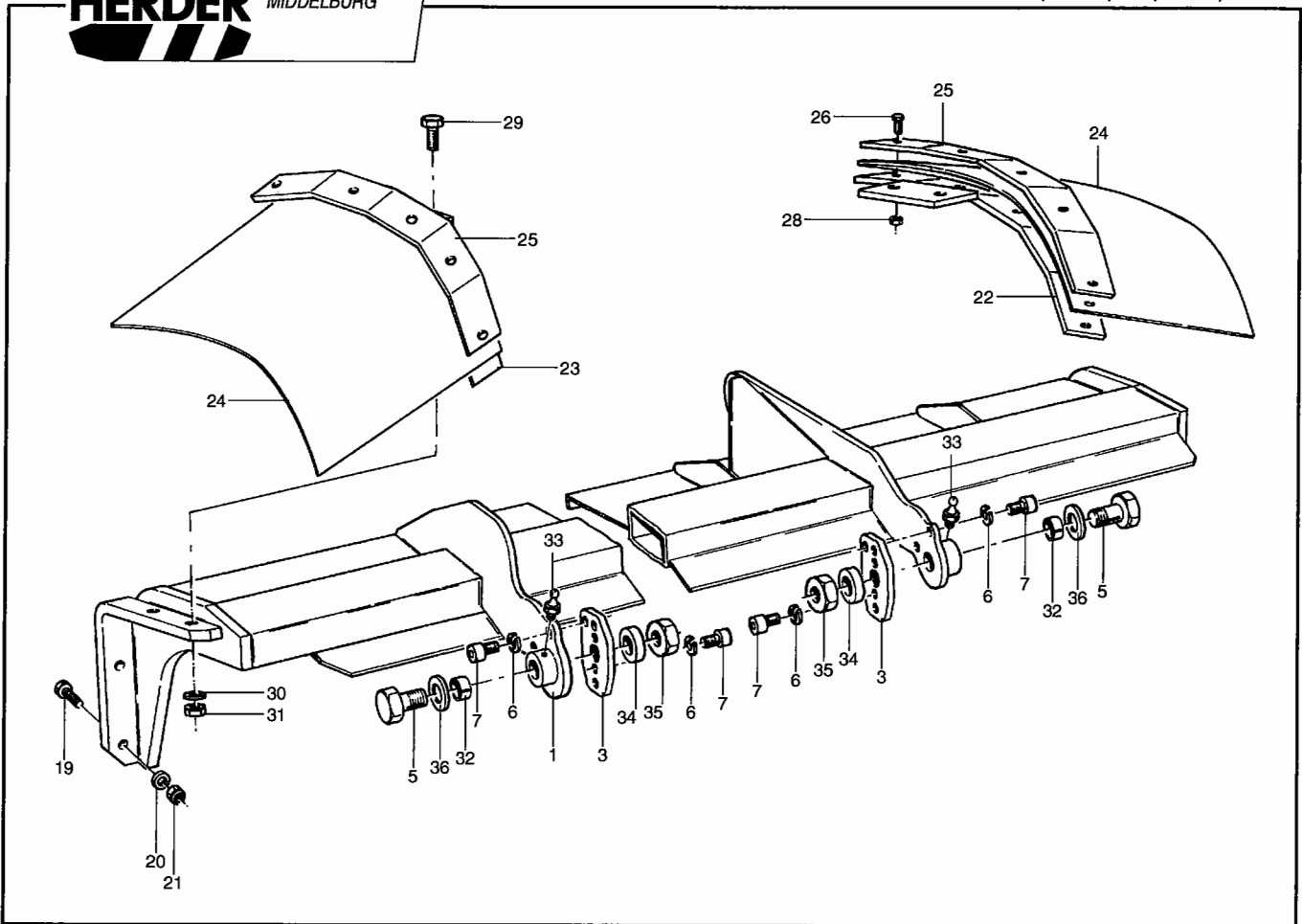


Pos. Nr.	Bestelnr.	Benaming	Aantal	1/1
-	1215.1001	Cilinder 60/32/84 cpl. inschroefnippels "recht" 2 x Gelenklager ø35	-	
-	9358.2008	Afdichtingsset (Pos. 4, 5, 7, 10, 11)	-	
1	2.40.29.02	Cilindermantel "recht" (incl. pos. 23) (inwendig ø60)	1	
4	9350.4824	O-ring ø50,39x3,53	1	
5	9355.0225	Stangmanchet ø32xø40x8	1	
6	2.4.86	Cilinderdeksel ø60xø32x72	1	
7	9356.0105	Vuilafstrijker ø32xø40,6x5-7	1	
8	9163.2000	Moer M20.11080	1	
9	2.4.87	Zuiger ø60xø20x28	1	
10	9355.0566	Zuigermanchet ø60xø44x30	1	
11	9350.3217	O-ring ø19x2,5	1	
12	2.4.88	Zuigerplaat ø60xø20x9	1	
13	2.40.29.03	Cilinderstang ø32 (incl. pos. 23)	1	
14	9310.0006	Smeernippel recht M8x1,25	2	
15	9211.4600	Borgring J55 DIN 472	4	
16	9500.0019	Gelenklager ø35xø55x25	2	
18	9300.1007	Rechte inschroefkoppeling 1/4"-10 mm	2	
23	1.2.486	Cilinderroog (lasdeel)	2	
24	0012.1750	Bus ø49xø33x84 (slagbegrenzing)	1	

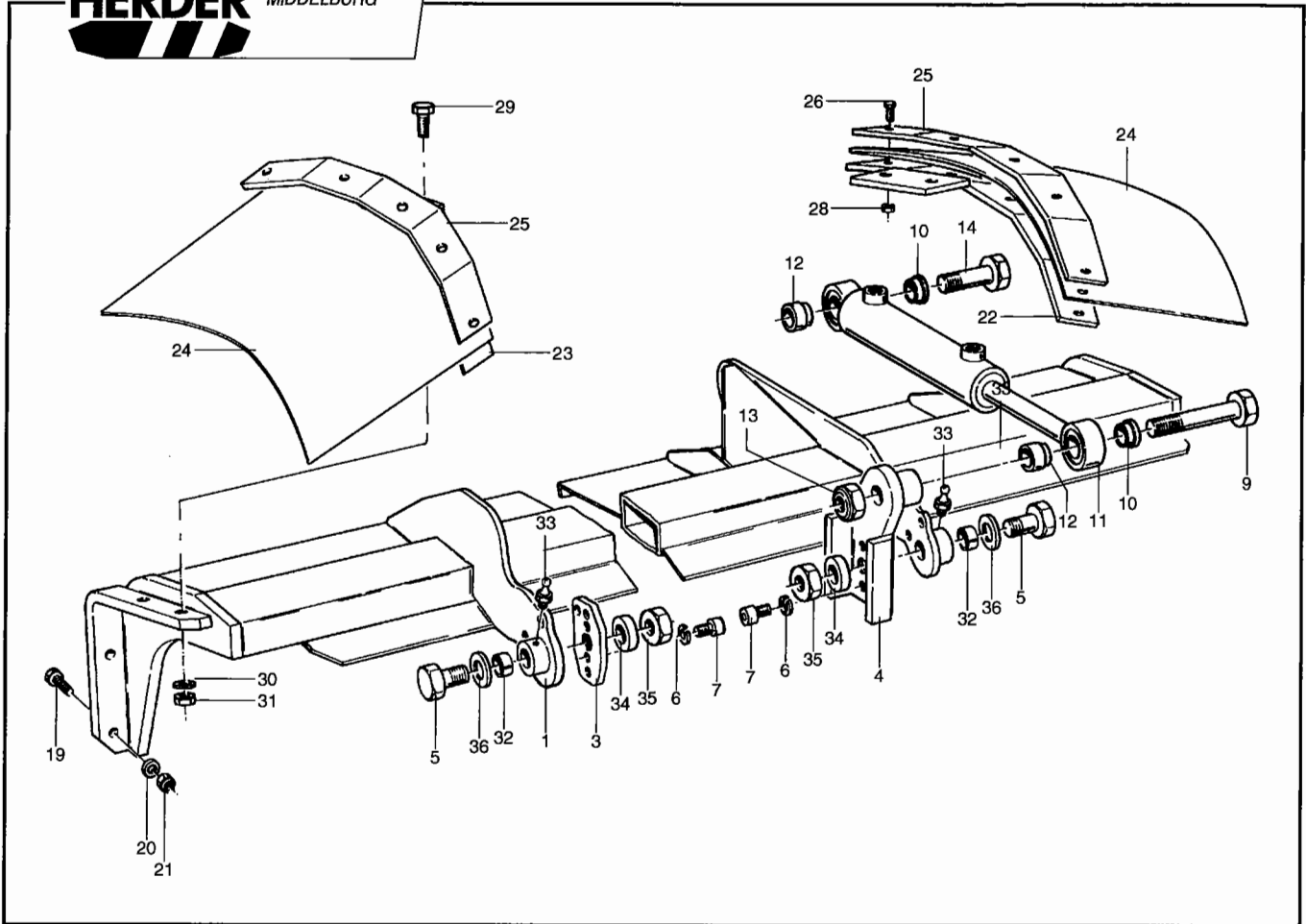




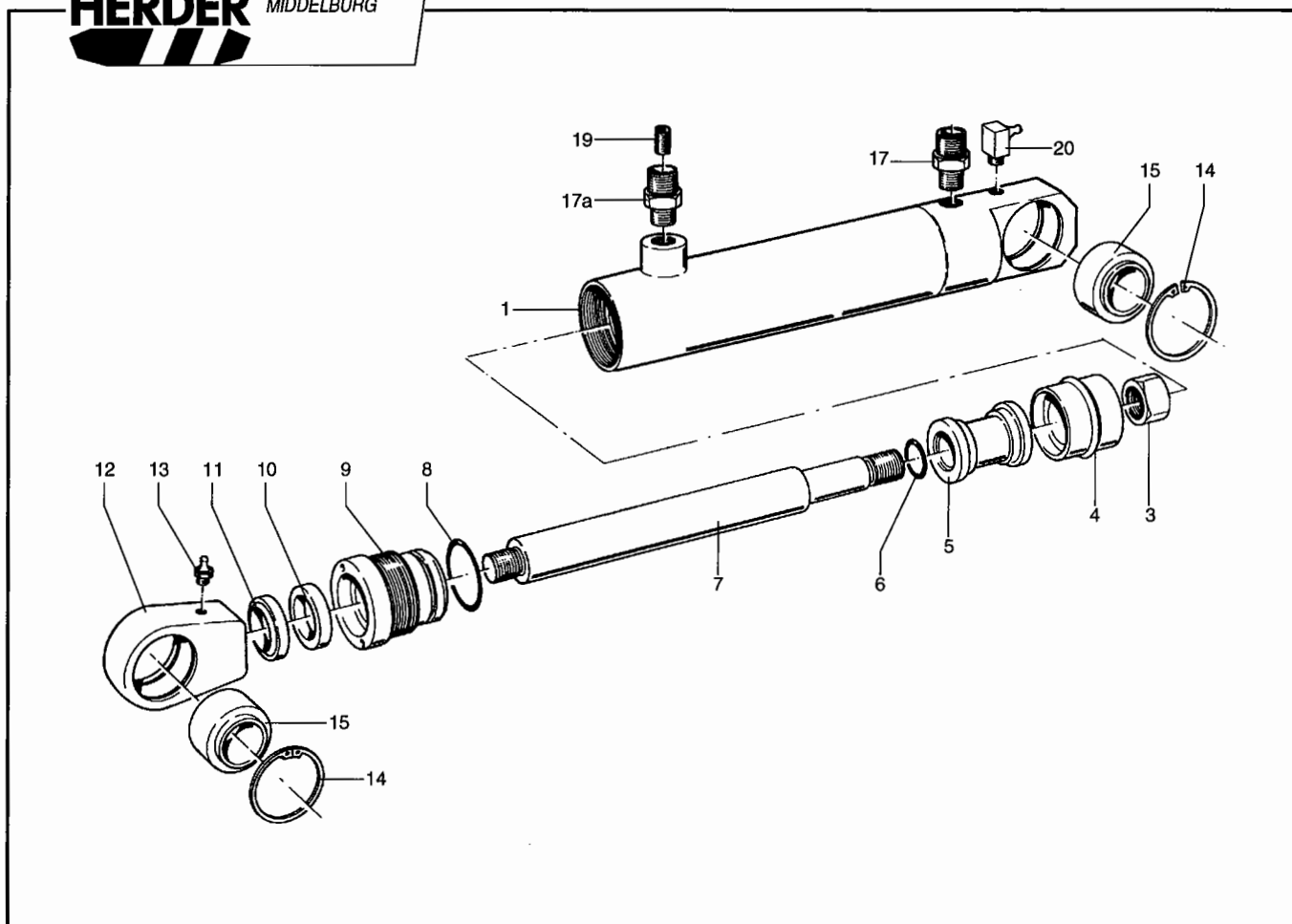
Pos. Nr.	Bestelnr.	Benaming	Aantal	1/1
1	1217.1004	Ophangstuk Herder snelsluiting KMU incl. pos. 8+9	1	
2	9101.1605	Tapbout M16x40 DIN 933	6	
3	9205.1700	Veerring VR16,2 DIN 128A	6	
4	9150.1600	Moer M16 DIN 934	6	
5	9100.2003	Spanbout M20x80 DIN 931	2	
6	9200.1600	Sluitring SR20 DIN 125.1B	2	
7	9150.2000	Moer M20 DIN 934	2	
8	9101.1605	Drukbout M16x40 DIN 933	2	
9	9150.1600	Moer M16 DIN 934	2	
11	1217.1010	Ophangstuk H2O KMU (pen topbus + pen bakcilinder ø35mm)	1	



Pos. Nr.	Bestelnr.	Benaming	Aantal				
			100	130	150	180	225
1	1222.1003	Ophangstuk TK/TS 100 (incl. pos. 32)	1				
1	1222.1004	Ophangstuk TK/TS 130 (incl. pos. 32)		1			
1	1222.1005	Ophangstuk TK/TS 150 (incl. pos. 32)			1		
1	1222.1006	Ophangstuk TK/TS 180 (incl. pos. 32)				1	
1	1222.1007	Ophangstuk TK/TS 225 (incl. pos. 32)					1
3	0061.8198	Bevestigingsplaat	2	2	2	2	2
5	9100.2003	Bout M20x80 DIN 931	2	2	2	2	2
6	9206.0600	Veerring VR10,2 DIN 7980	6	6	6	6	6
7	9105.1003	Inbusbout M10x20 DIN 912	6	6	6	6	6
19	9101.1207	Tapbout M12x40 DIN 933	4	4	4	4	4
20	9202.1600	Zware sluitring SR12 DIN 7349	4	4	4	4	4
21	9154.1200	Borgmoer M12 DIN 985	4	4	4	4	4
22	0492.1091	Beugel v. rubberflap rechts	1	1	1	1	1
23	0492.1078	Beugel v. rubberflap links	1	1	1	1	1
24	0082.0209	Rubber flap	2	2	2	2	2
25	0051.3480	Klemstrip	2	2	2	2	2
26	9101.0608	Tapbout M6x25 DIN 933	10	10	10	10	10
28	9150.0600	Moer M6 DIN 934	10	10	10	10	10
29	9101.0808	Tapbout M8x30 DIN 933	4	4	4	4	4
30	9205.1000	Veerring VR8,2 DIN 128A	4	4	4	4	4
31	9150.0800	Moer M8 DIN 934	4	4	4	4	4
32	9503.0501	Spanbus ø20xø24x20	2	2	2	2	2
33	9310.0006	Smeernippel recht M8x1,25	2	2	2	2	2
34	0012.1580	Bus ø32xø21x8	2	2	2	2	2
35	9150.2000	Moer M20 DIN 934	2	2	2	2	2
36	9200.1600	Sluitring SR20 DIN 125.1B	2	2	2	2	2



Pos. Nr.	Bestelnr.	Benaming	Aantal					1/1
			100	130	150	180	225	
1	1222.1003	Ophangstuk TK/TS 100 (incl. pos. 32)	1					
1	1222.1004	Ophangstuk TK/TS 130 (incl. pos. 32)		1				
1	1222.1005	Ophangstuk TK/TS 150 (incl. pos. 32)			1			
1	1222.1006	Ophangstuk TK/TS 180 (incl. pos. 32)				1		
1	1222.1007	Ophangstuk TK/TS 225 (incl. pos. 32)					1	
3	0061.8198	Bevestigingsplaat	1	1	1	1	1	
4	0492.1013	Scharnierlip	1	1	1	1	1	
5	9100.2003	Bout M20x80 DIN 931	2	2	2	2	2	
6	9206.0600	Veerring VR10,2 DIN 7980	4	4	4	4	4	
7	9105.1003	Inbusbout M10x20 DIN 912	4	4	4	4	4	
9	9100.2006	Bout M20x100 DIN 931	1	1	1	1	1	
10	1.2.760	Bus $\varnothing 25 \times 20 \times 14$	2	2	2	2	2	
11	54.20.10.00	Cilinder 40/25/100 cpl.	1	1	1	1	1	
12	1.2.764	Bus $\varnothing 25 \times 20 \times 24$	2	2	2	2	2	
13	9154.2000	Borgmoer M20 DIN 985	1	1	1	1	1	
14	9100.2000	Bout M20x65 DIN 931	1	1	1	1	1	
19	9101.1207	Tapbout M12x40 DIN 933	4	4	4	4	4	
20	9202.1600	Zware sluitring SR12 DIN 7349	4	4	4	4	4	
21	9154.1200	Borgmoer M12 DIN 985	4	4	4	4	4	
22	0492.1091	Beugel v. rubberflap rechts	1	1	1	1	1	
23	0492.1078	Beugel v. rubberflap links	1	1	1	1	1	
24	0082.0209	Rubber flap	2	2	2	2	2	
25	0051.3480	Klemstrip	2	2	2	2	2	
26	9101.0608	Tapbout M6x25 DIN 933	10	10	10	10	10	
28	9150.0600	Moer M6 DIN 934	10	10	10	10	10	
29	9101.0808	Tapbout M8x30 DIN 933	4	4	4	4	4	
30	9205.1000	Veerring VR8,2 DIN 128A	4	4	4	4	4	
31	9150.0800	Moer M8 DIN 934	4	4	4	4	4	
32	9503.0501	Spanbus $\varnothing 20 \times 24 \times 20$	2	2	2	2	2	
33	9310.0006	Smeernippel recht M8x1,25	2	2	2	2	2	
34	0012.1580	Bus $\varnothing 32 \times 21 \times 8$	2	2	2	2	2	
35	9150.2000	Moer M20 DIN 934	2	2	2	2	2	
36	9200.1600	Sluitring SR20 DIN 125.1B	2	2	2	2	2	



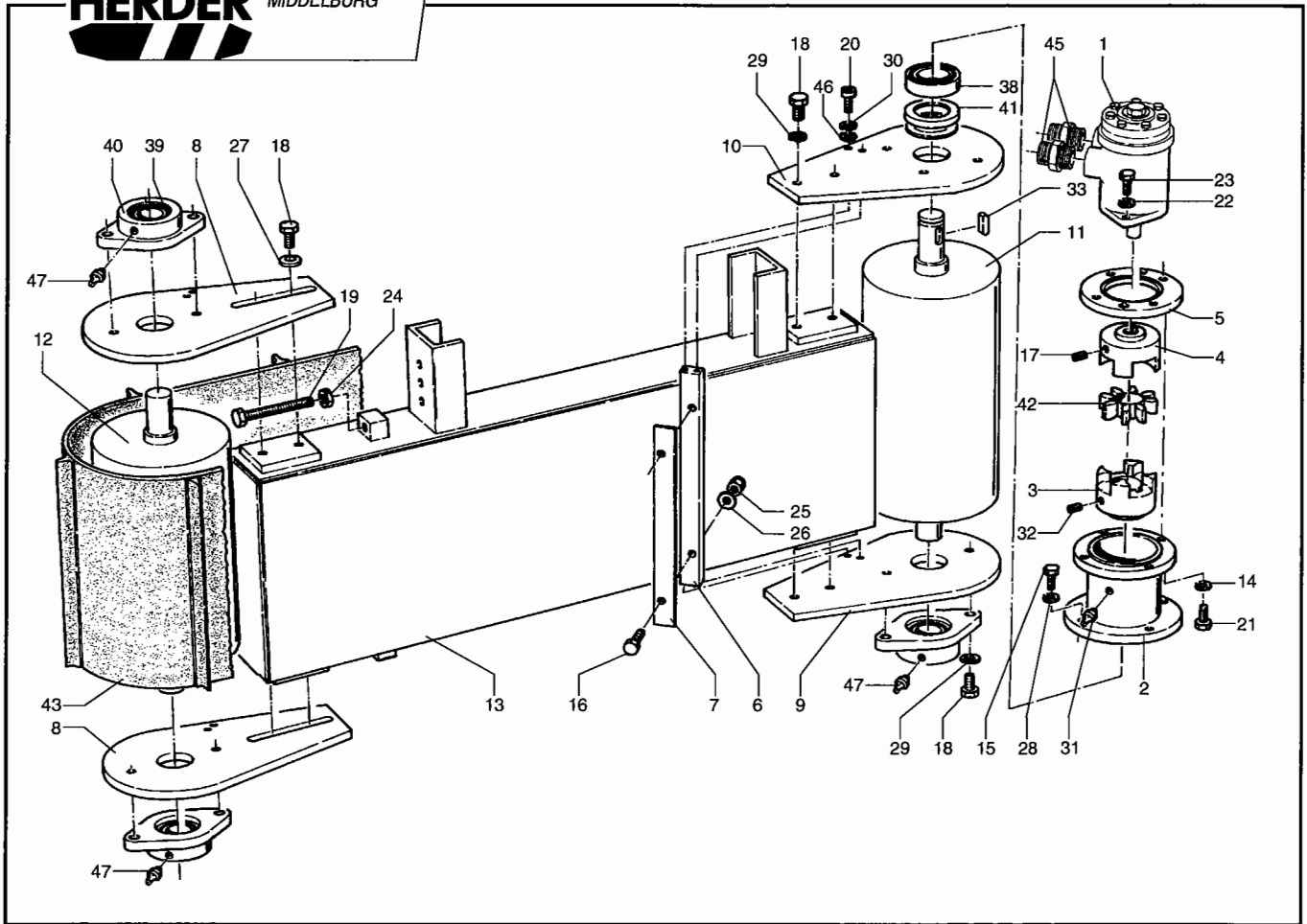
Pos. Nr.	Bestelnr.	Benaming	Aantal	1/1
-	54.20.10.00	Cilinder 40/25/100 cpl. inschroefnippels "recht" met 1 smoring (stangzijde) 2 x gelenklager ø25 (Pos. : 1, 3 t/m 15, 17, 18, 19, 20)	-	
-	9358.2013	Afdichtingsset (Pos. 4, 6, 8, 10, 11)	-	
1	54.20.10.01	Cilindermantel "recht"	1	
3	9150.1601	Moer M16x1,5 DIN 934	1	
4	9355.0125	Zuigermanchet ø40xø24	1	
5	2.4.286	Zuiger ø40	1	
6	9350.1616	O-ring 18,1x1,6	1	
7	3.1.173	Cilinderstang ø25	1	
8	9350.3427	O-ring 34,59x2,62	1	
9	2.4.285	Cilinderdeksel ø40	1	
10	9355.0333	Stangmanchet ø25xø33x6,3	1	
11	9356.0317	Vuilafstrijker ø25xø35x5-7	1	
12	9500.0008	Gelenkkop (incl. pos. 13, 14 en 15)	1	
13	9310.0001	Smeernippel M6 180°	-	
14	9211.3400	Borgring J42 DIN 472	1	
15	9500.0001	Gelenklager ø25	2	
17	9300.1007	Inschroefkoppeling 1/4"-10 mm	1	
17a	0081.0610	Inschroefkoppeling t.b.v. smoring	1	
18	9310.0006	Smeernippel M8x1,25 180°	1	
19	9310.1108	Smoring 1/16 NPTFx0,8 mm	1	
20	9310.0103	Smeernippel haaks M8x1,25	1	



HERDER BV  
MACHINEFABRIEK  
MIDDELBURG

Groep  
112.02

Transportband  
1,0m, 1,3m, 1,5m, 1,8m en 2,25m



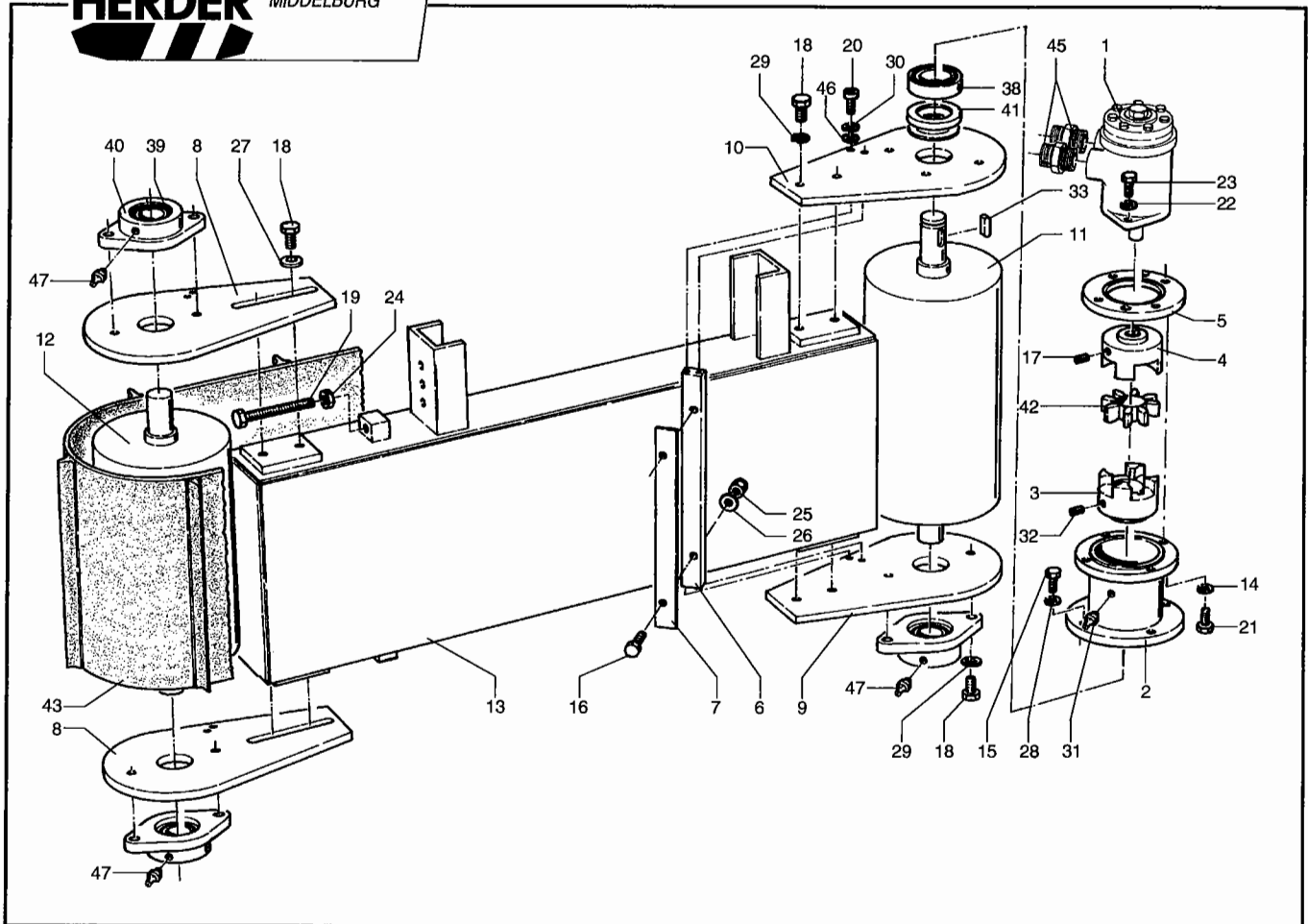
Pos. Nr.	Bestelnr.	Benaming	Aantal				
			100	130	150	180	225
-	0492.1127	Transportband unit 1,0 m cpl.	1				
-	0492.1006	Transportband unit 1,3 m cpl.		1			
-	0492.1009	Transportband unit 1,5 m cpl.			1		
-	0492.1022	Transportband unit 1,8 m cpl.				1	
-	0492.1023	Transportband unit 2,25 m cpl.					1
1	9413.1101	Oliemotor as ø25 mm OMP 32 cc HPS	1	1	1	1	1
2	0023.0301	Koppelingshuis ø132x95	1	1	1	1	1
3	0024.0339	Koppelingshelft rolzijde ø65xø30x50	1	1	1	1	1
4	0024.0551	Koppelingshelft motorzijde ø65xø25x48	1	1	1	1	1
5	0024.0422	Flensplaat ø130x25	1	1	1	1	1
6	0051.2387	Mesrug van rol schraper 25x12x290	2	2	2	2	2
7	0053.0243	Mes voor transportrol 25x2x270	2	2	2	2	2
8	0061.3015	Bevestigingsplaat (verstelbaar)	2	2	2		
	0061.3438	Bevestigingsplaat (verstelbaar)				2	2
9	0061.3016	Plaat (niet-aangedreven zijde)	1	1	1	1	1
10	0061.3017	Plaat (aangedreven zijde)	1	1	1	1	1
11	0492.1003	Aandrijfrol transportband	1	1	1	1	1
12	0492.1007	Rol t.b.v. transportband	1	1	1	1	1
13	0492.1123	Frame 1,0 m	1				
	0492.1005	Frame 1,3 m		1			
	0492.1008	Frame 1,5 m			1		
	0492.1020	Frame 1,8 m				1	
	0492.1021	Frame 2,25 m					1
14	9206.0500	Veerring VR8,1 DIN 7980	4	4	4	4	4
15	9101.0806	Tapbout M8x22 DIN 933	4	4	4	4	4
16	9101.0807	Tapbout M8x25 DIN 933	4	4	4	4	4
17	9112.0803	Stelschroef M8x16 DIN 916	1	1	1	1	1
18	9101.1006	Tapbout M10x25 DIN 933	14	14	14	14	14
19	9101.1213	Tapbout M12x70 DIN 933	2	2	2		
	9101.1215	Tapbout M12x80 DIN 933				2	2
20	9105.0605	Inbusbout M6x20 DIN 912	8	8	8	8	8
21	9105.0805	Inbusbout M8x25 DIN 912	4	4	4	4	4
22	9205.1400	Veerring VR12,2 DIN 128A	2	2	2	2	2
23	9101.1206	Tapbout M12x35 DIN 933	2	2	2	2	2



HERDER BV  
MACHINEFABRIEK  
MIDDELBURG

Groep  
112.02

Transportband  
1,0m, 1,3m, 1,5m, 1,8m en 2,25m



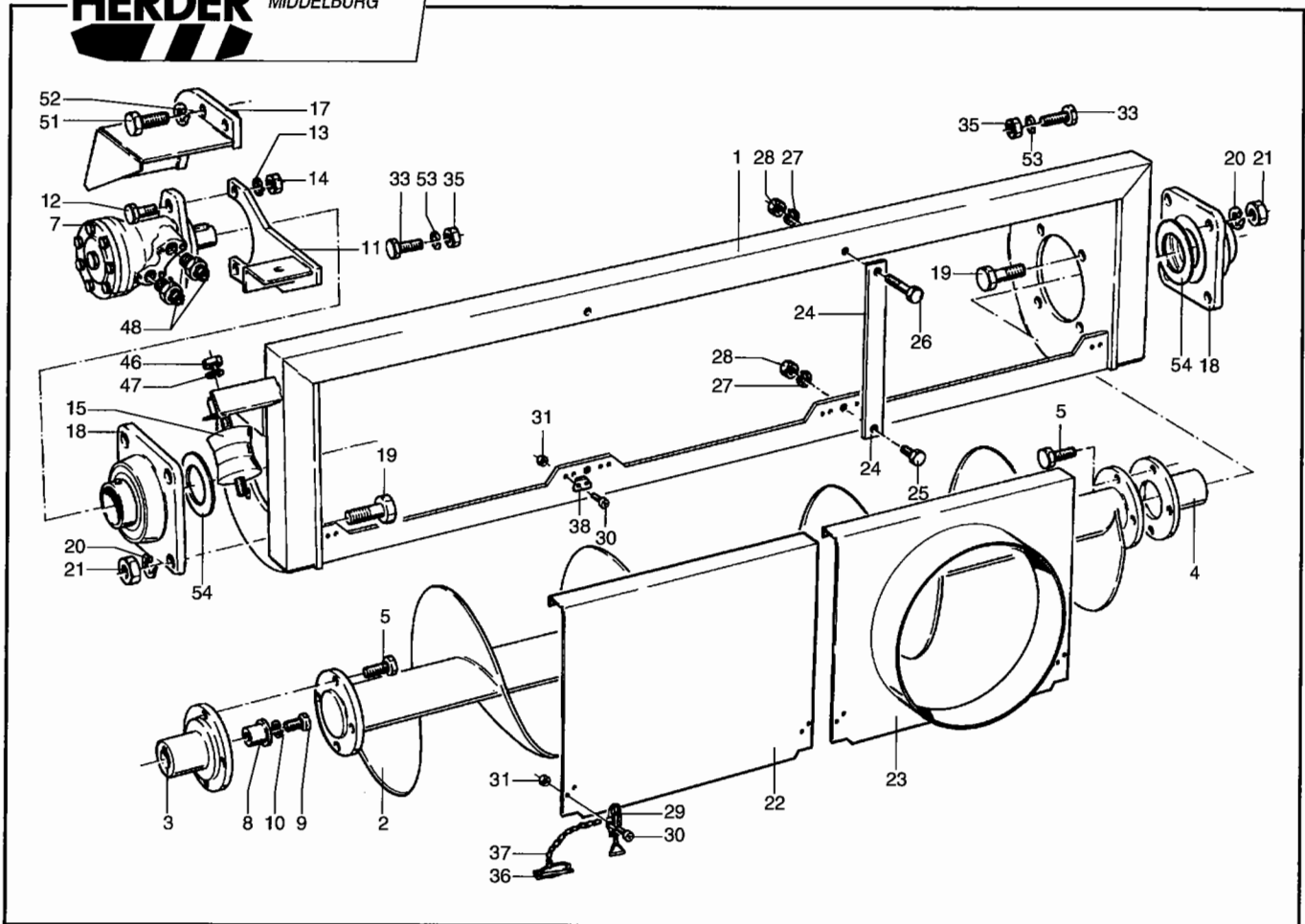
Pos. Nr.	Bestelnr.	Benaming	Aantal				
			100	130	150	180	225
24	9150.1200	Moer M12 DIN 934	2	2	2	2	2
25	9154.0800	Borgmoer M8 DIN 985	4	4	4	4	4
26	9200.0900	Sluistring SR8 DIN 125.1B	4	4	4	4	4
27	9202.1500	Zware sluitring SR10 DIN 7349	4	4	4	4	4
28	9205.1000	Veerring VR8,2 DIN 128A	4	4	4	4	4
29	9205.1200	Veerring VR10,2 DIN 128A	14	14	14	14	14
30	9206.0300	Veerring VR6,1 DIN 7980	8	8	8	8	8
31	9310.0008	Smeernippel recht M10	1	1	1	1	1
32	9112.0802	Stelschroef M8x12 DIN 916	1	1	1	1	1
33	9256.0801	Spie 8x7x25	1	1	1	1	1
38	9500.2051	Groefkogellager 6206 ø62xø30x16	1	1	1	1	1
39	9500.2070	Lager YAR206.2RF	3	3	3	3	3
40	9501.0012	Lagerhuis FYTB506M (incl. pos. 47)	3	3	3	3	3
41	9501.2061	Labyrinthring Z206 ø62xø30x6	1	1	1	1	1
42	9510.5013	Tandkrans A28 64 D-H groen	1	1	1	1	1
43	9590.0220	Transportband groen 1,0 m (11 meenemers)	1				
	9590.0221	Transportband groen 1,3 m (13 meenemers)		1			
	9590.0222	Transportband groen 1,5 m (17 meenemers)			1		
	9590.0223	Transportband groen 1,8 m (18 meenemers)				1	
	9590.0224	Transportband groen 2,25 m (23 meenemers)					1
45	9300.1014	Inschroefkoppeling 1/2"-15 mm	2	2	2	2	2
46	9200.0600	Sluistring SR6 DIN 125.1B	8	8	8	8	8
47	9310.0001	Smeernippel recht M6	3	3	3	3	3



HERDER BV  
MACHINEFABRIEK  
MIDDELBURG

Groep  
133.01

Vijzelbak 1,3m/1,5m Klepelmaaier



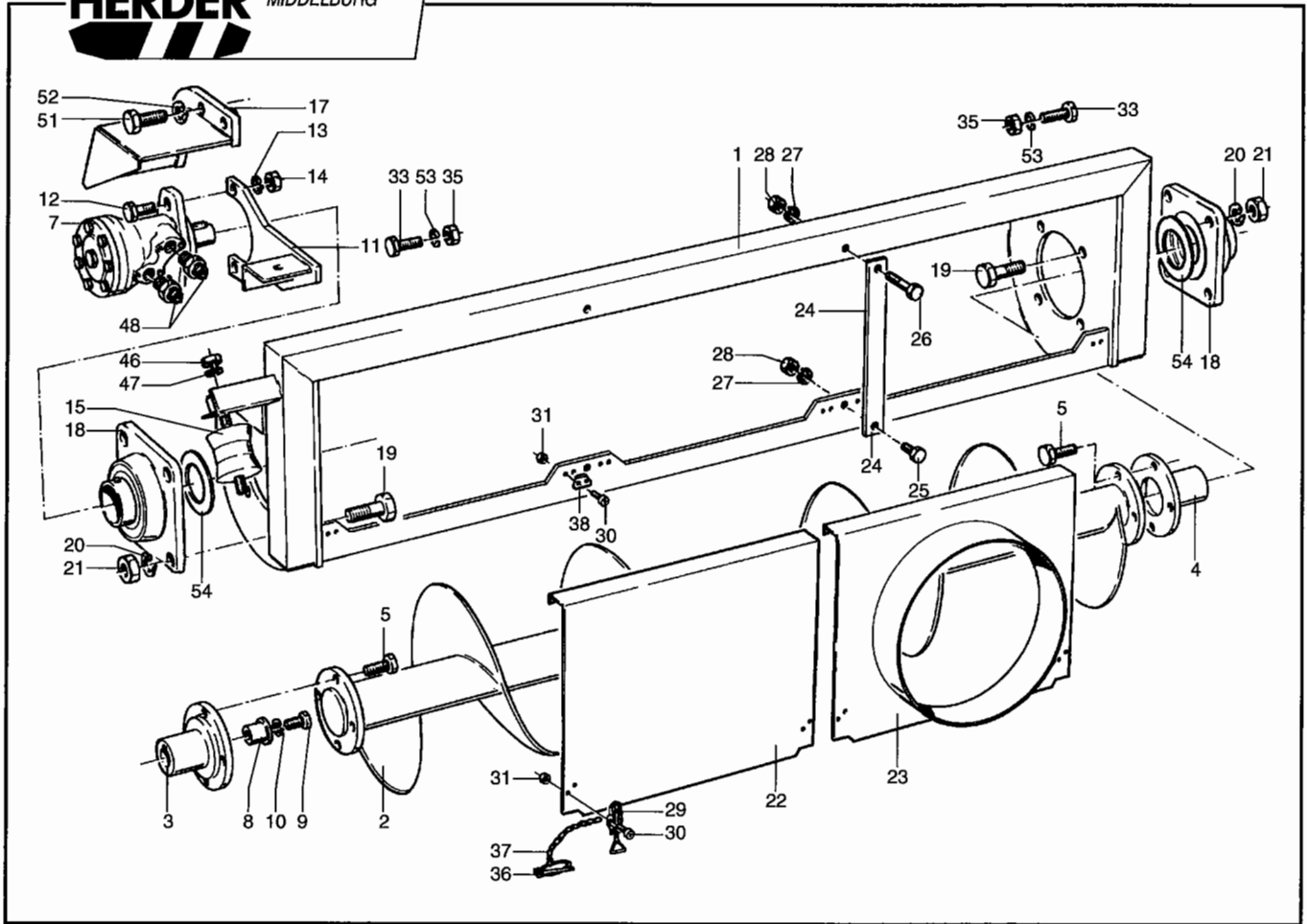
Pos. Nr.	Bestelnr.	Benaming	Aantal	1/2
-	0842.1014	Vijzelbak 1,3m cpl.	-	
-	0842.1015	Vijzelbak 1,5m cpl.	-	
1	0842.1028	Vijzelbak 1,3m	1	
1	0842.1026	Vijzelbak 1,5m	1	
2	0846.1001	Vijzel 1,3m	1	
2	0846.1004	Vijzel 1,5m	1	
3	0024.0605	Astap (aangedreven zijde) $\varnothing 114 \times \varnothing 50 \times 25 \times 77$	1	
4	0024.0415	Astap (niet aangedreven zijde) $\varnothing 114 \times \varnothing 50 \times 77$	1	
5	9101.1004	Tapbout M10x20 DIN 933	8	
7	9413.1117	Oliemotor OMR 99,8 cc HPS as $\varnothing 25$ mm	1	
-	9358.0023	Afdichtingsset motor	-	
8	0023.0367	Bus $\varnothing 33 \times \varnothing 24 \times \varnothing 9 \times 30$	1	
9	9100.0802	Bout M8x45 DIN 931	1	
10	9205.1000	Veerring VR8,2 DIN 128A	1	
11	0846.1003	Motorsteun	1	
12	9101.1207	Tapbout M12x40 DIN 933	2	
13	9205.1400	Veerring VR12,2 DIN 128A	2	
14	9150.1200	Moer M12 DIN 934	2	
15	9550.0101	Buffer $\varnothing 60 \times 60$ 2xM10x25	1	
17	0842.1013	Beschermkap van oliemotor	1	
18	9500.2004	Lager FY50TR	2	
19	9101.1606	Tapbout M16x45 DIN 933	8	
20	9205.1700	Veerring VR16,2 DIN 128A	8	
21	9150.1600	Moer M16 DIN 934	8	
22	0062.2402	Kap 1,3 m L=425	2	
22	0062.2399	Kap 1,5 m L=545	2	
23	0842.1027	Zuigmond L=400 $\varnothing 300$	1	
24	0051.3142	Versterkingsstrip	2	
25	9101.0805	Tapbout M8x20 DIN 933	2	
26	9100.0806	Bout M8x65 DIN 931	2	
27	9205.1000	Veerring VR8,2 DIN 128A	4	
28	9150.0800	Moer M8 DIN 934	4	
29	9267.2009	Spansluiting	6	
30	9107.0502	Inbusschroef M5x12 DIN 7991	24	
31	9150.0500	Moer M5 DIN 934	24	



HERDER BV  
MACHINEFABRIEK  
MIDDELBURG

Groep  
133.01

Vijzelbak 1,3m/1,5m Klepelmaaier



Pos. Nr.	Bestelnr.	Benaming	Aantal	2/2
33	9101.1207	Bout M12x40 DIN 933 (bevestigingsbouten vijzelbak aan body)	4	
35	9154.1200	Borgmoer M12 DIN 985 (vijzelbak aan body)	4	
36	9278.0019	Verende borgpen LP4	6	
37	9900.6053	Ketting 20VZ	0,76m	
38	9267.2010	Spanhaak	6	
46	9150.1000	Moer M10 DIN 934	2	
47	9205.1200	Veerring VR10,2 DIN 128A	2	
48	9300.1014	Rechte inschroefkoppeling 1/2"-15 mm	2	
51	9101.1007	Tapbout M10x30 DIN 933	2	
52	9205.1200	Veerring VR10,2 DIN 128A	2	
53	9202.1600	Zware sluitring SR12 DIN 7349 (vijzelbak aan body)	4	
54	0062.1588	Afdichtring vijzelbak ø125xø82x3	2	