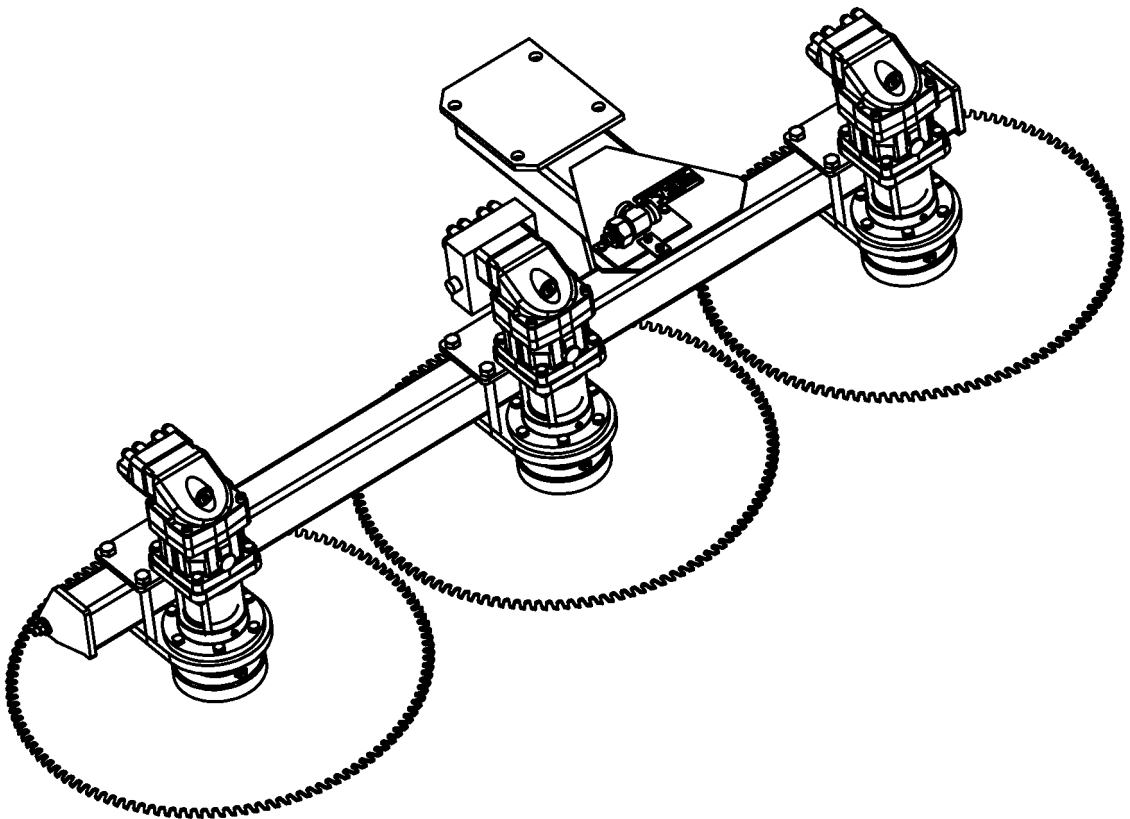




# Gebbruikershandleiding



## Drievoudige cirkelzaag CZH3x75 - CZH3x90

Herder B.V., Postbus 8010, 4330 EA Middelburg,  
Telefoon +31(0)118-679500, Telefax +31(0)118-638730,  
Herculesweg 6, Industrieterrein "Arnestein", 4338 PL Middelburg  
[www.herder.nl](http://www.herder.nl)

0901.4006

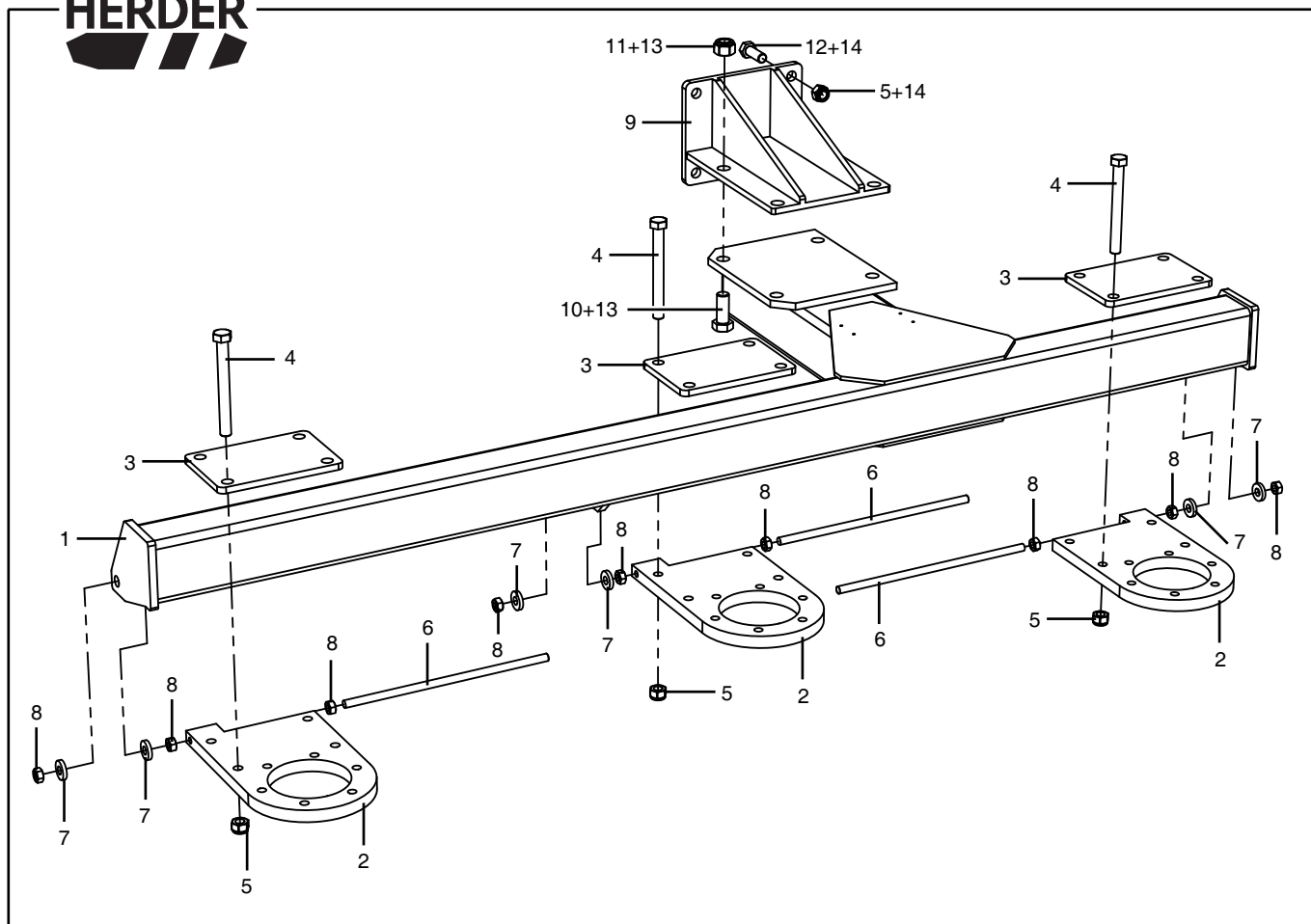


Vermeld bij het bestellen van onderdelen altijd de volgende gegevens van de machine:

Productidentificatienummer + Bouwjaar

**Inhoud**

Groep	056.12	Frame van drievoudige cirkelzaag CZH
Groep	056.11	Hydraulische aansluitingen van drievoudige cirkelzaag CZH
Groep	056.10	Één zaagunit compleet van drievoudige cirkelzaag CZH
Groep	056.13	Gereedschap en mesbescherming CZH
Groep	181.04	Dubbele draaikop SS HD105. HK rechts
Groep	163.07	Cilinder 60/32/168 (2.40.29.00)

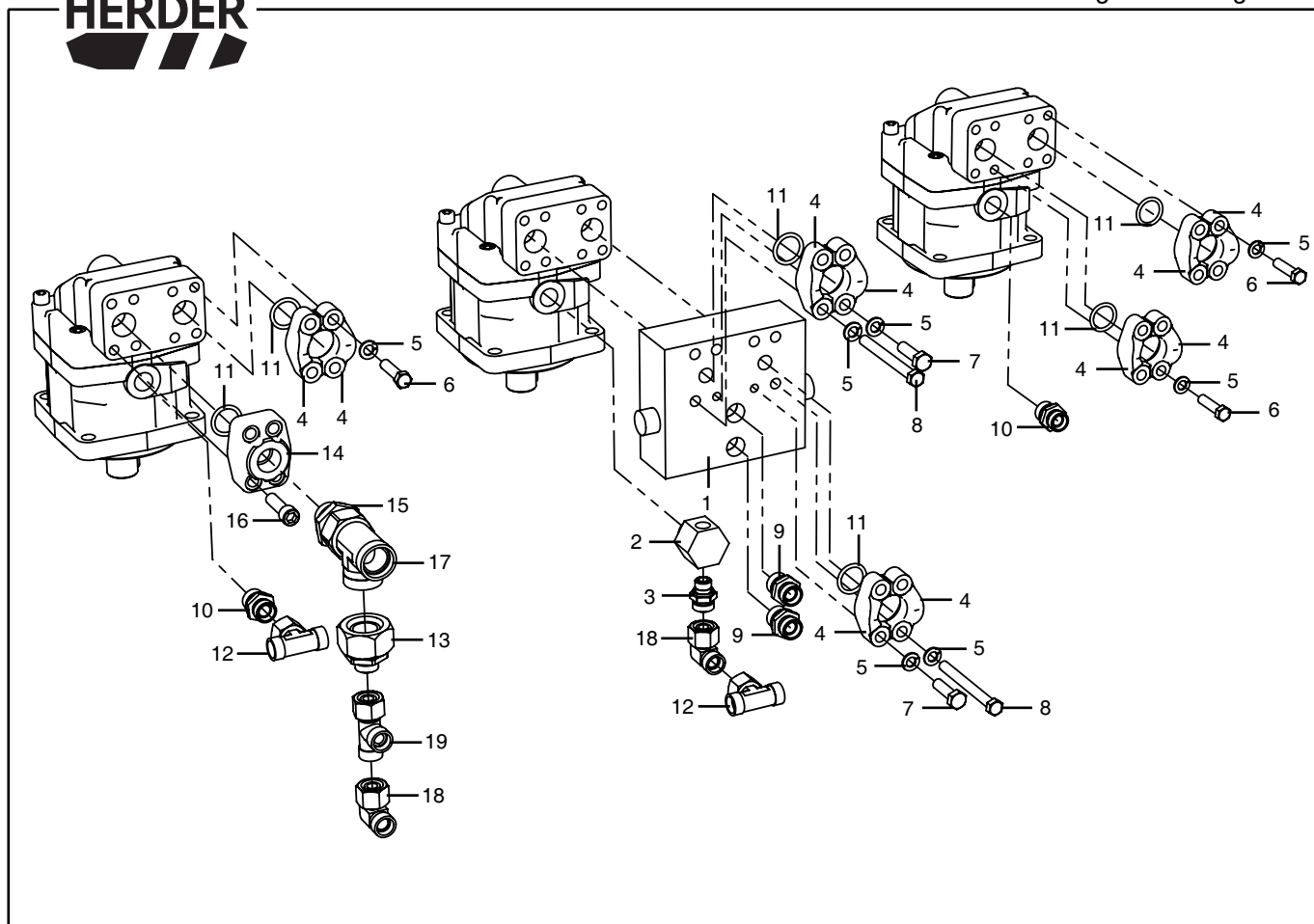


Pos. Nr.	Bestelnr.	Benaming	Aantal	1/1
1	0682.1048	Frame van drie-voudige cirkelzaag 3x75cm (is getekend)	1	
1	0682.1052	Frame van drie-voudige cirkelzaag 3x90cm (niet getekend)	1	
2	0061.7886	Plaat 332x200x20xø125	3	
3	0061.7887	Plaat 200x135x10	3	
4	9100.1613	Bout M16x150 DIN931	12	
5	9154.1600	Borgmoer M16 DIN985	16	
6	0081.0770	Draadstang M12x350	3	
7	9202.1600	Zware sluitring SR12 DIN7349	6	
8	9150.1200	Moer M12 DIN934	9	
9	0707.1057	Haakse bevestigingsplaat dubbele draaikop (is alleen nodig bij frame 0682.1048 = 3x75cm)	1	
10	9101.2005	Bout M20x50 DIN931	4	
11	9154.2000	Borgmoer M20 DIN985	4	
12	9101.1606	Tapbout M16x45 DIN933	4	
13	9205.3100	Nord-Lock borgring M20	8	
14	9205.3080	Nord-Lock borgring M16	8	

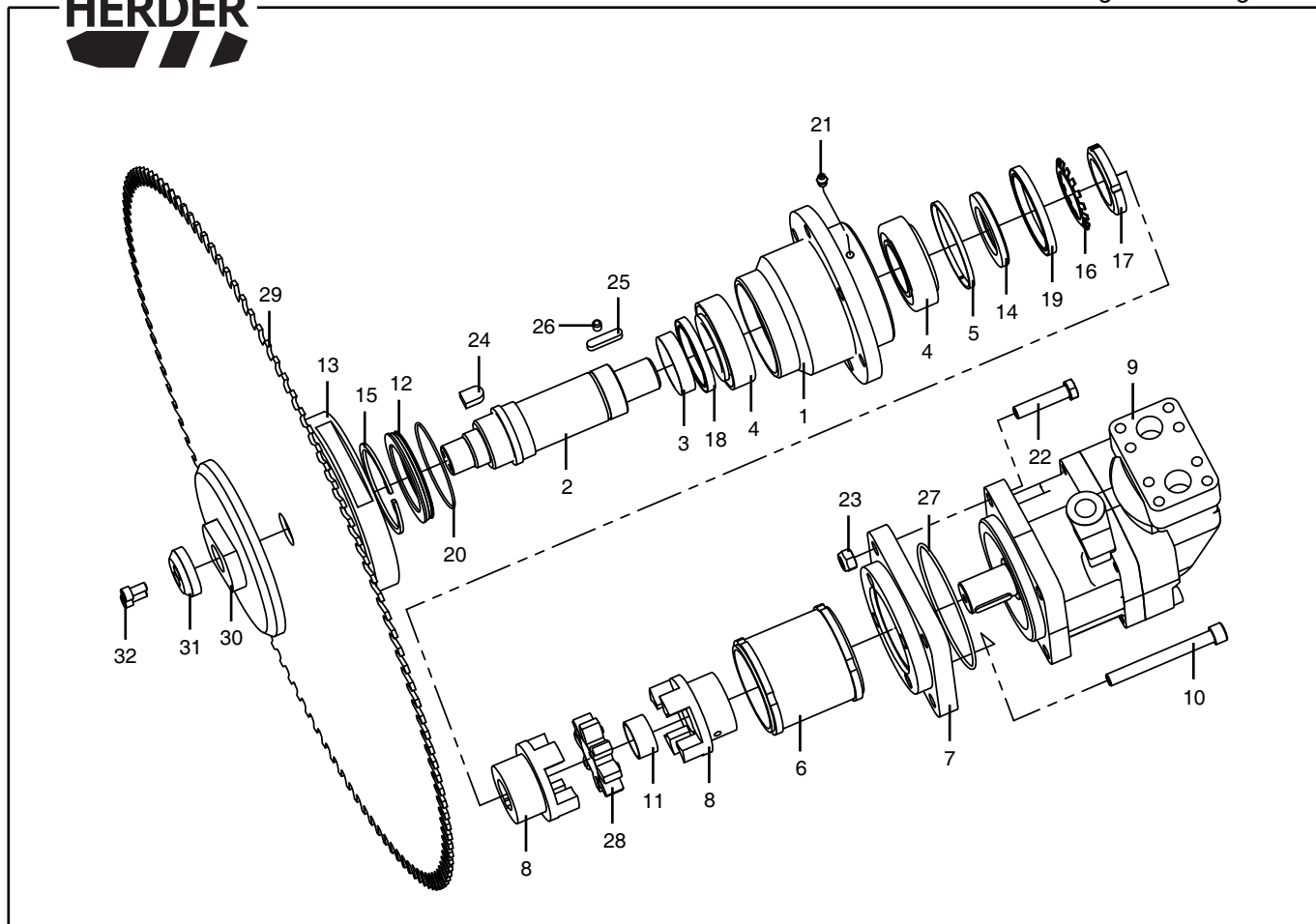


Groep  
056-11

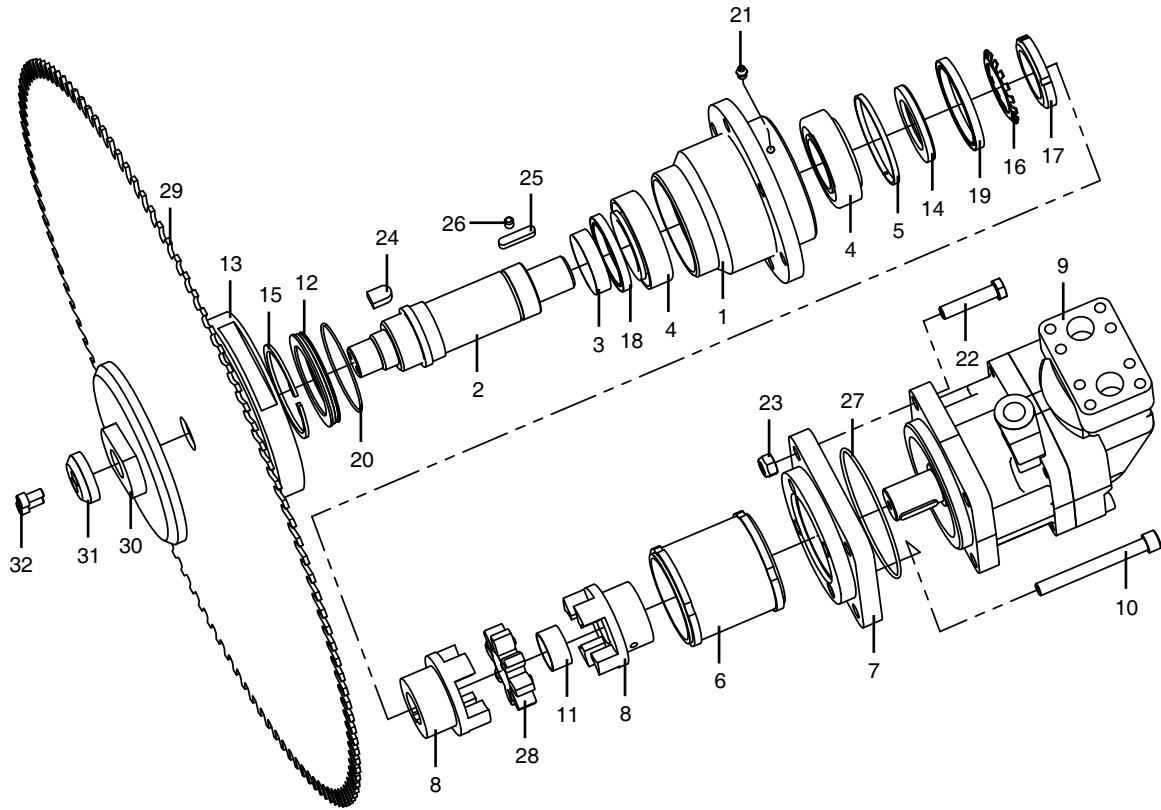
Hydraulische aansluitingen  
van drie-voudige cirkelzaag



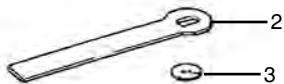
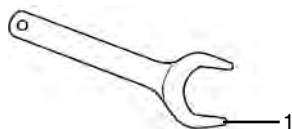
Pos. Nr.	Bestelnr.	Benaming	Aantal	1/1
1	9420.3300	Dubbel veiligheidsventiel 210 Bar en 190 Bar	1	
2	0041.0216	Haakse koppeling 7/8"-14UNF - 3/8"	1	
3	9300.1013	Rechte inschroefkoppeling 3/8" - 15mm	1	
4	9311.4100	Halve splitflens 6000PSi 3/4"	10	
5	9205.1200	Veerring M10 DIN128A	20	
6	9130.0200	Bout 3/8"UNCx1 1/2"	12	
7	9101.1008	Tapbout M12x35 DIN933	2	
8	9130.0209	Bout 3/8"UNCx3 3/4"	6	
9	9300.1064	Rechte inschroefkoppeling M22x1,5 - 15mm	2	
10	9300.1163	Rechte inschroefkoppeling 7/8"-14UNF - 15mm	2	
11	9350.4804	O-ring ø24,99x3,53 ( tussen motor en slang, en tussen motor en veiligheidsventiel )	6	
12	9300.2734	Instelbare T-koppeling 15mm	2	
13	9300.4225	Reduceerkoppeling 28 - 15mm	1	
14	9303.0431	SAE draadflens 6000PSi 3/4"	1	
15	9300.1026	Rechte inschroefkoppeling 3/4" - 28mm	1	
16	9132.0304	Inbusbout 3/8"UNC x1 1/4"	4	
17	9300.2839	Instelbare L- koppeling 28mm	1	
18	9300.2634	Instelbare haakse koppeling 15mm	2	
19	9300.2834	Instelbare L- koppeling 15mm	1	



Pos. Nr.	Bestelnr.	Benaming	Aantal	1/2
1	0012.1663	Lagerhuis ø179x118	1	
2	0022.0344	As 219 lang (M30x1,5 linkse draad )	1	
3	9502.0006	Binnenring ø55xø60x15	1	
4	9500.2007	Kegellager ø50xø90x28	2	
5	1.1.90	Afstandsring ø89xø85x5	1	
6	0012.1662	Koppelingshuis ø98xø82x97	1	
7	0061.7912	Bevestigingsplaat van de motor 150x150xø82x34	1	
8	2.3.236	Koppelingshelft ø80xø31,75x60	2	
9	9413.2000	Oliemotor F12. 60cc cilindrische as (zaagblad ø900mm)	1	
9	9413.2003	Oliemotor F12. 40cc cilindrische as (zaagblad ø750mm)	1	
9 a	9358.0016	Afdichtingsset oliemotor F12. 60cc	-	
9 a	9358.0029	Afdichtingsset oliemotor F12. 40cc	-	
10	9105.1217	Inbusbout M12x110 DIN912	4	
11	1.3.366	Bus ø38xø34x19	1	
12	1.1.92	Drukkring ø92xø75x10	1	
13	0024.0699	Klemschijf ø179xø50x24	1	
14	1.1.89	Loopring ø76xø50x7,5	1	
15	9211.6600	Borgring J 90 DIN472	1	
16	9214.1000	Borgring as 50 MB10	1	
17	9153.1000	Stelmoer M50x1,5 KM10	1	
18	9354.2805	Oliekeerring ø60xø75x8	1	
19	9354.3400	Oliekeerring ø75xø90x8	1	
20	9350.2473	O-ring ø85x2	2	
21	9310.0006	Smeernippel M8x1,25 180°	1	
22	9100.1202	Bout M12x55 DIN931	4	
23	9154.1200	Borgmoer M12 DIN985	4	
24	0081.0575	Spie 14x9x21	1	
25	9256.0803	Spie 8x7x36 DIN6885A	1	
26	9112.0801	Stelschroef 45H M8x10 DIN6885A	2	
27	9350.4353	O-ring ø124,5x3	1	
28	9510.5005	Koppelingsrubber A38 64D groen	1	
29	9571.5001	Zaagblad ø750x5	1	
29	9571.5002	Zaagblad ø900x5	1	
30	2.4.117	Klemschijf ø180x30 (M30x1,5 linkse draad )	1	

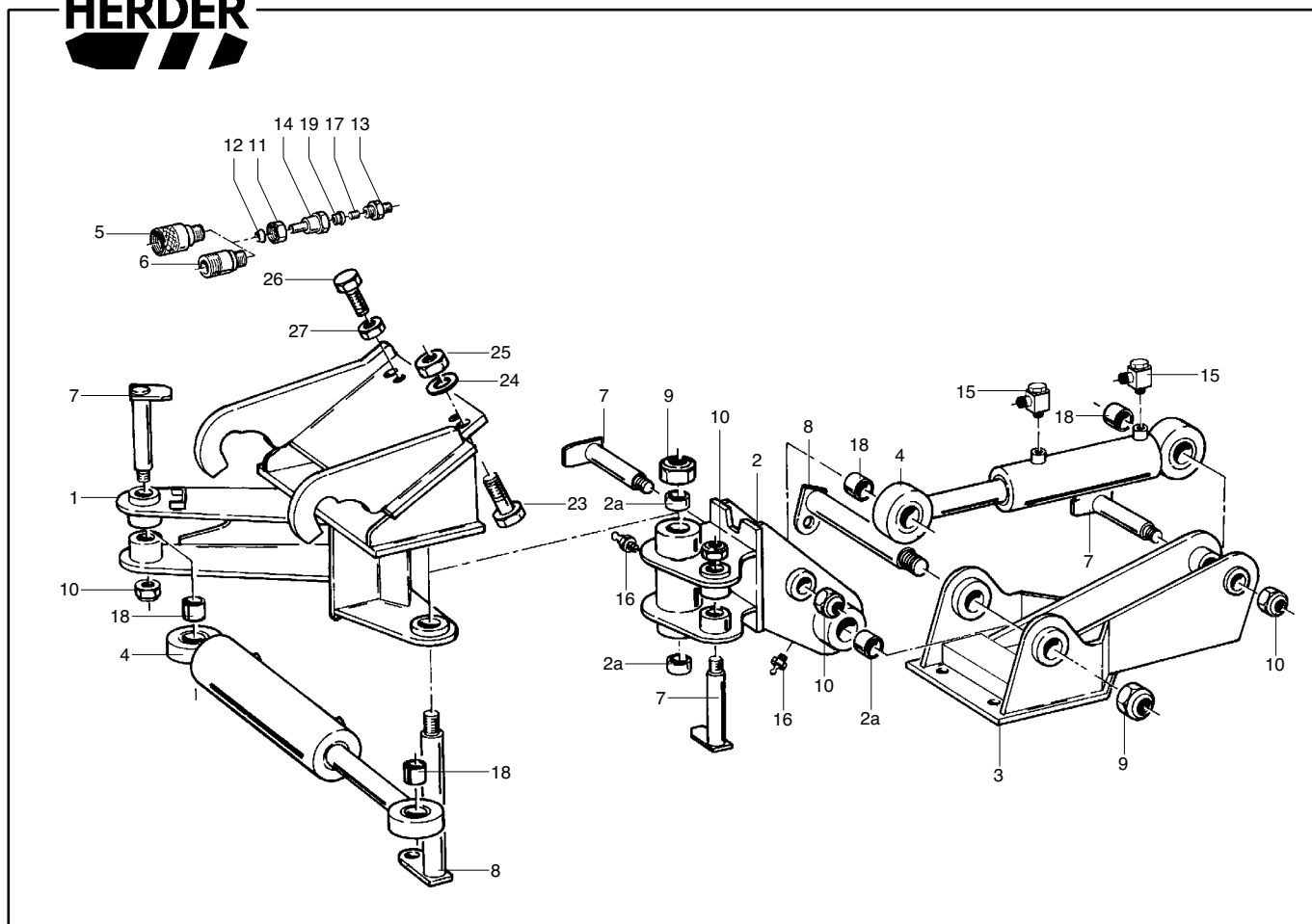


Pos. Nr.	Bestelnr.	Benaming	Aantal	2/2
31	0024.0463	Borgplaat ø48x15	1	
32	9105.0802	Inbusbout M8x16 DIN912	2	

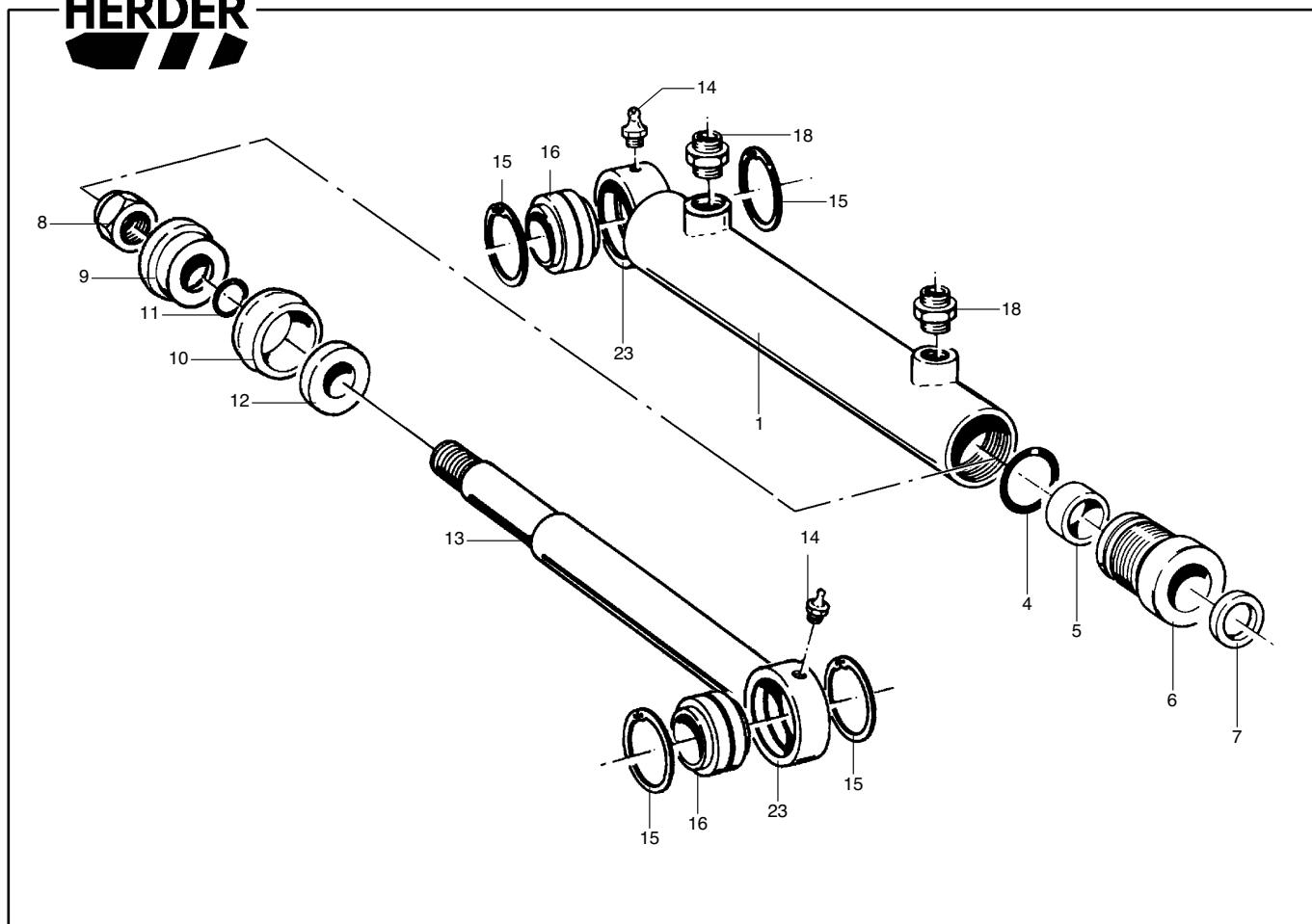


Pos. Nr.	Bestelnr.	Benaming	Aantal	1/1
1	0061.7943	Steeksleutel 150	1	
2	0061.3724	Slagsleutel	1	
3	0061.4581	Ring voor slagsleutel	1	
4	9551.0007	Zaagbeschermer Ø750 mm	1	
4	9551.0013	Zaagbeschermer Ø900 mm	1	





Pos. Nr.	Bestelnr.	Benaming	Aantal	1/1
-	0437.1128	Dubbele draaikop SS. HD105. HK cpl. (pos. 1 t/m 19) rechts	-	
1	0437.1129	Hoofdedeelte dubbele draaikop SS (incl. pos. 26+27) rechts	1	
2	0437.1130	Tussendeel dubbele draaikop (incl. pos. 2a) rechts	1	
2a	9500.5001	Lagerbus $\varnothing 35 \times \varnothing 39 \times 40$	4	
3	0437.1136	Onderdeel dubbele draaikop	1	
4	2.40.29.00	Cilinder 60/32/168	2	
5	9304.0109	Snelkoppelingshuis M22x1,5	2	
6	9304.0159	Snelkoppelingssteker M22x1,5	2	
7	1222.1057	Pen $\varnothing 30 \times 135$	4	
8	31.22.10	Pen $\varnothing 35 \times 269$	2	
9	9154.3000	Borgmoer M30 DIN 985	2	
10	9154.2700	Borgmoer M27 DIN 985	4	
11	9300.0114	Wartelmoer 15 mm	4	
12	9300.0205	Profielring 15 mm	4	
13	9300.1009	Rechte inschroefkoppeling 1/2"-10 mm	4	
14	0041.0182	Drosselhuis 15 mm	4	
15	9300.2406	Haakse zwenkkoppeling 1/4"-10 mm	2	
16	9310.0006	Smeernippel recht M8x1,25	2	
17	9310.1108	Sproeier 1/16 NPTFx0,8 mm	4	
18	9503.1202	Spanbus $\varnothing 30 \times \varnothing 35 \times 30$	4	
19	0023.0568	Smooklep	4	
23	9100.2003	Spanbout M20x80 DIN 931	2	
24	9200.1600	Sluitering SR 20 DIN 125.1B	2	
25	9150.2000	Moer M20 DIN 934	2	
26	9101.1605	Drukbout M16x40 DIN 933	2	
27	9150.1600	Moer M16 DIN 934	2	



Pos. Nr.	Bestelnr.	Benaming	Aantal	1/1
-	2.40.29.00	Cilinder 60/32/168 cpl.	-	
-	9358.2008	2 x Gelenklager ø35	-	
-		Afdichtingsset (Pos. 4, 5, 7, 10, 11)	-	
1	2.40.29.02	Cilindermantel inwendig ø60 (incl. pos. 23)	1	
4	-----	O-ring ø50,39x3,53	1	
5	-----	Stangmanchet ø32xø40x8	1	
6	2.4.86	Cilinderdeksel ø60	1	
7	-----	Vuilafstrijder ø32xø40,6x5-7	1	
8	9163.2000	Moer M20.11080	1	
9	2.4.87	Zuiger ø60	1	
10	-----	Zuigermanchet ø60xø44	1	
11	-----	O-ring ø19x2,5	1	
12	2.4.88	Zuigerplaat ø60	1	
13	2.40.29.03	Cilinderstang ø32 (incl. pos. 23)	1	
14	9310.0006	Smeernippel M8x1,25 - 180°	2	
15	9211.4600	Borgring J55 DIN 472	4	
16	9500.0019	Gelenklager ø35	2	
18	9300.1007	Rechte inschroefkoppeling 1/4"-10 mm	2	
23	1.2.486	Cilinderoog (lasdeel)	-	