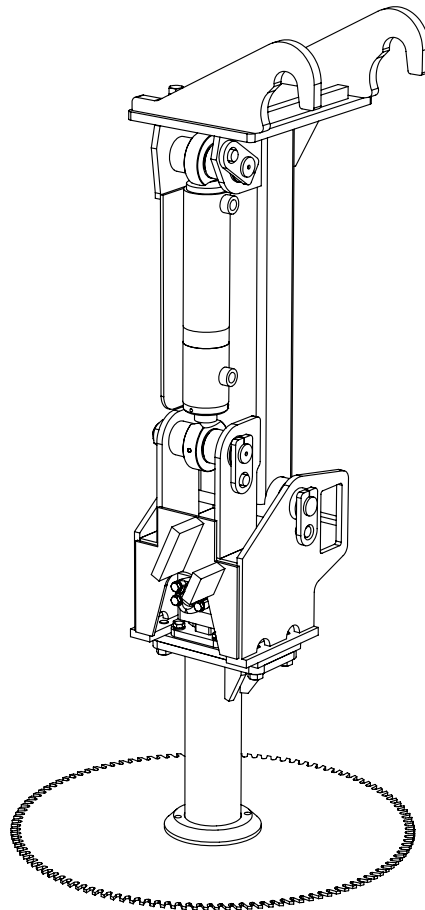




Gebbruikershandleiding



Cirkelzaag CZ 75 hydraulisch verstelbaar

Herder B.V., Postbus 8010, 4330 EA Middelburg,
Telefoon +31(0)118-679500, Telefax +31(0)118-638730,
Herculesweg 6, Industrieterrein "Arnestein", 4338 PL Middelburg
www.herder.nl
0901.4015

Vermeld bij het bestellen van onderdelen altijd de volgende gegevens van de machine:

Productidentificatienummer + Bouwjaar

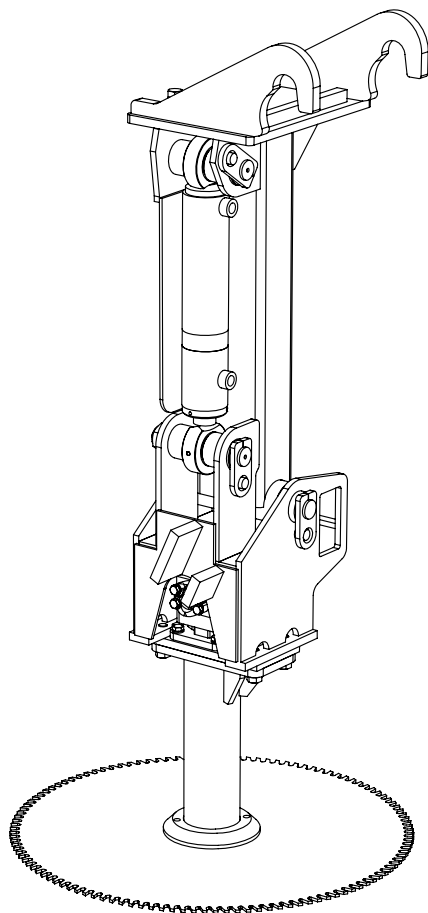
Inhoud

1. Groep 056.14 Cirkelzaag CZ.75 met hydraulische verstelling cpl.
2. Groep 056.15 Ophangstuk met oliemotor van cirkelzaag CZ.75 met hydr. verstelling
3. Groep 056.16 Lagerhuis van cirkelzaag CZ.75 met hydraulische verstelling
4. Groep 056.17 Frame van cirkelzaag CZ.75 met hydraulische verstelling
5. Groep 164.18 Cilinder 70/40/246 (0685.1005)

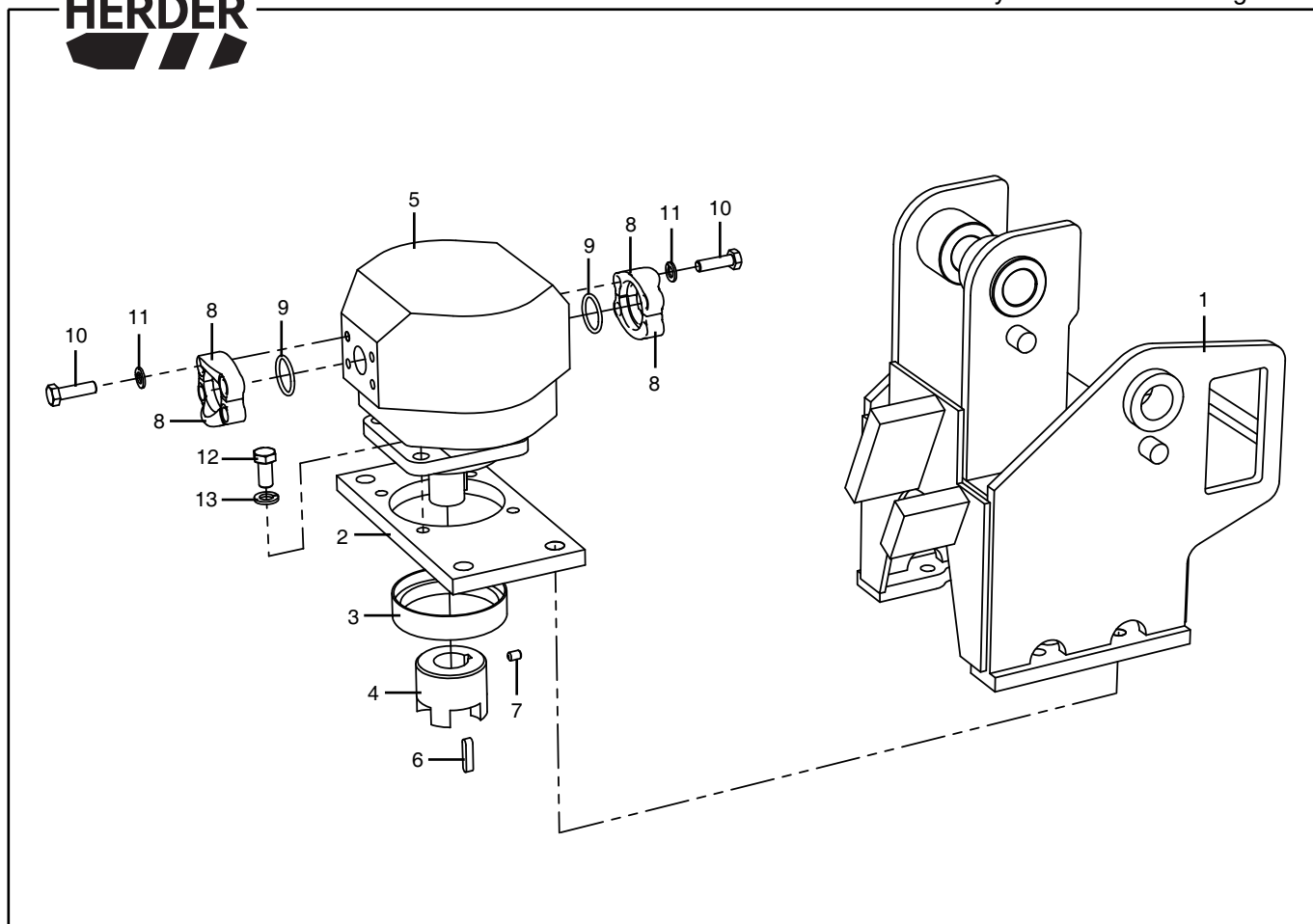


Groep
056-14

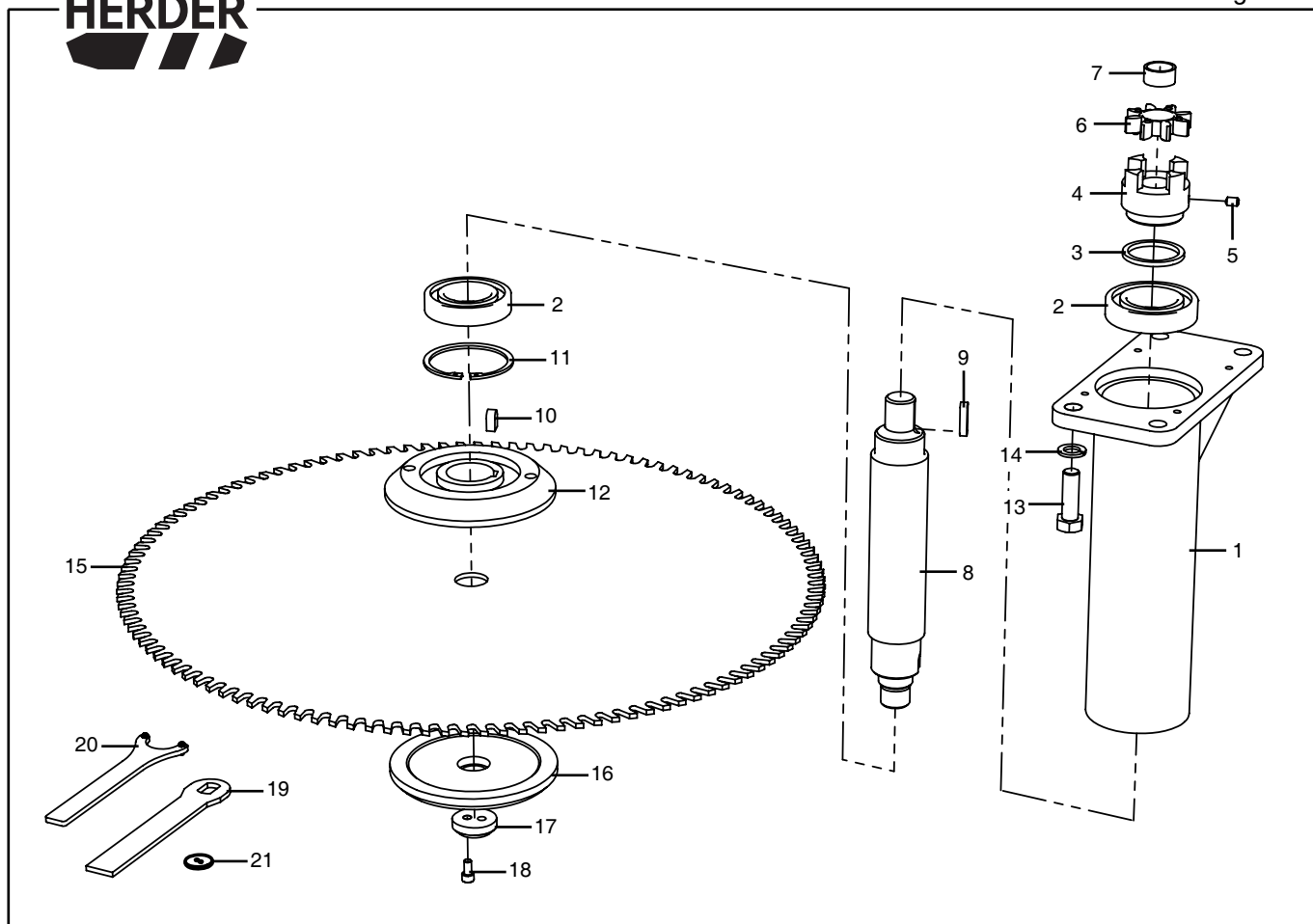
Cirkelzaag CZ.75 met hydraulische verstelling cpl.



<u>Pos. Nr.</u>	<u>Bestelnr.</u>	<u>Benaming</u>	<u>Aantal</u>	1/1
-	0680.1008	Cirkelzaag CZ.75 SS met hydraulische verstelling cpl. Geheel compleet, met hydraulische slangen, snelkoppelingen, kunststof beschermspiralen, stickers.	1	



Pos. Nr.	Bestelnr.	Benaming	Aantal	1/1
1	0682.1038	Ophangstuk van cirkelzaag	1	
2	0051.4637	Tussenplaat 130x15x250xØ105	1	
3	0011.0290	Tussenring Ø105xØ90x24	1	
4	0024.0613	Koppelingshelft motorzijde Ø31,75	1	
5	9412.1002	Oliemotor 58,7cc	1	
5 a	9358.0006	Afdichtingsset oliemotor 58,7cc	-	
6	9256.5703	Motorspie 7,94x33,65	1	
7	9112.0802	Stelschroef M8x12 DIN916	1	
8	9311.4001	Halve splitflens 3000PSI 1"	4	
9	9350.4810	O-ring 32,93x3,53	2	
10	9101.1008	Tapbout M10x35 DIN933	8	
11	9205.1200	Veerring VR10,2 DIN128A	8	
12	9101.1204	Tapbout M12x25 DIN933	4	
13	9205.1400	Veerring VR12,2 DIN128A	4	

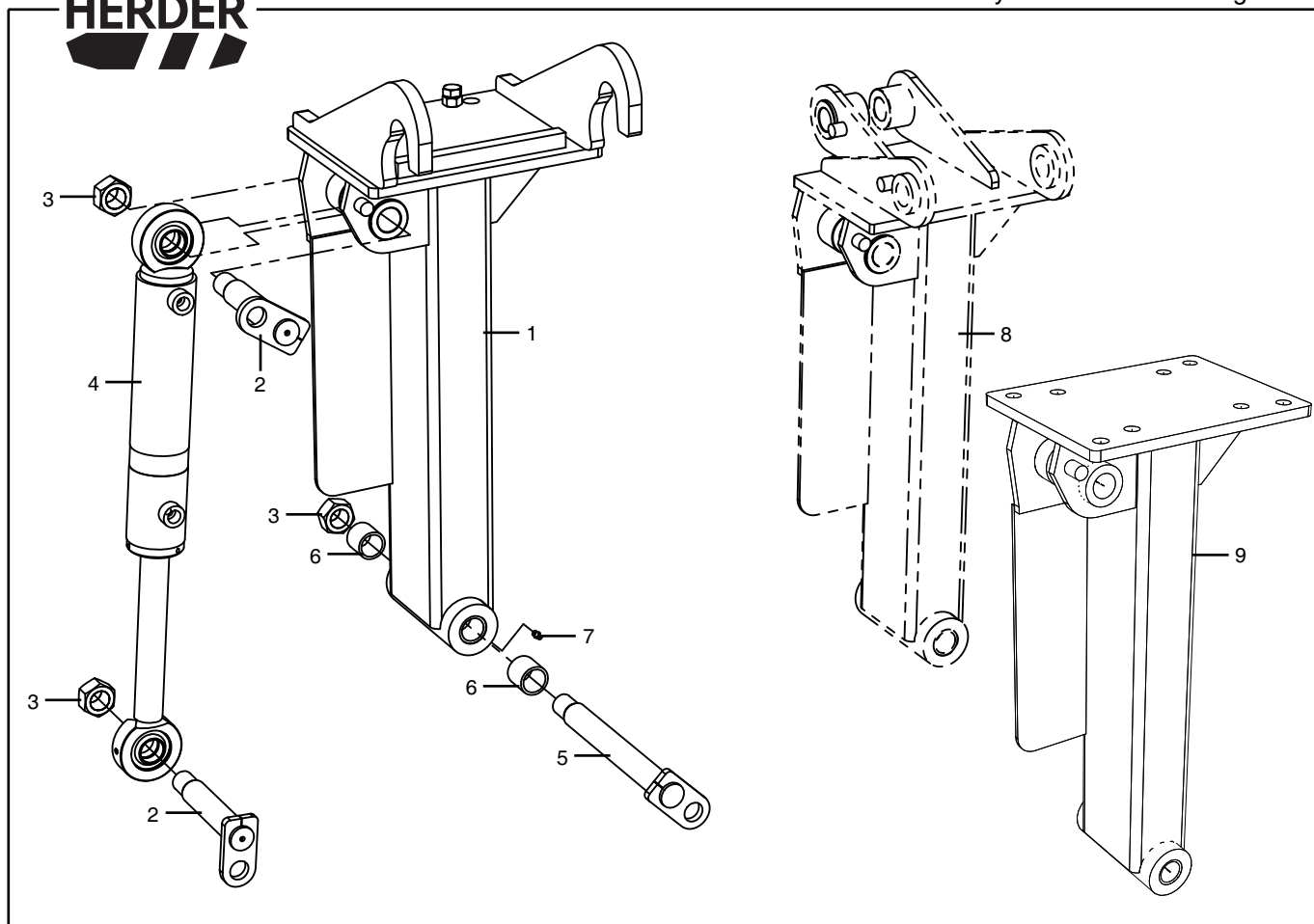


Pos. Nr.	Bestelnr.	Benaming	Aantal	1/1
1	2.58.01	Lagerhuis van cirkelzaag 350x250x130	1	
2	9500.2059	Lager 6210.2RS Ø90xØ50x20	2	
3	0011.0317	Ring voor lageropvulling Ø50xØ60x4,5	1	
4	2.4.93	Koppelingshelft Ø65xØ30x52	1	
5	9112.0802	Stelschroef M8x12 DIN916	1	
6	9510.5013	Tandkrans A28 64 D-H groen	1	
7	0012.1153	Bus van koppeling Ø25xØ30x15	1	
8	0022.0227	Aandrijfias van cirkelzaag (linkse schroefdraad) Ø58xØ50x341	1	
9	9256.0803	Spie 8x7x36 DIN6885A	1	
10	0081.0575	Spie (ingekort) 14x9x21	1	
11	9211.6600	Borgring J90 DIN472	1	
12	2.4.116	Klemschijf Ø180xØ50x24	1	
13	9101.1607	Tapbout M16x50 DIN933	4	
14	9205.1700	Veerring VR16,2 DIN128A	4	
15	9571.5001	Zaagblad CZ75 Ø750	1	
16	2.4.117	Klemschijf (linkse draad) Ø180x(M30x1,5)x30	1	
17	0024.0463	Borgplaat Ø48x15	1	
18	9105.0802	Inbusbout M8x16 DIN912	2	
19	0061.3724	Slagsleutel 50 mm	1	
20	0686.1002	Stiftsleutel H.O.H. 130mm	1	
21	0061.4581	Ring voor slagsleutel	1	
-	9551.0007	Zaagbescherming Ø750 mm (niet getekend)	1	

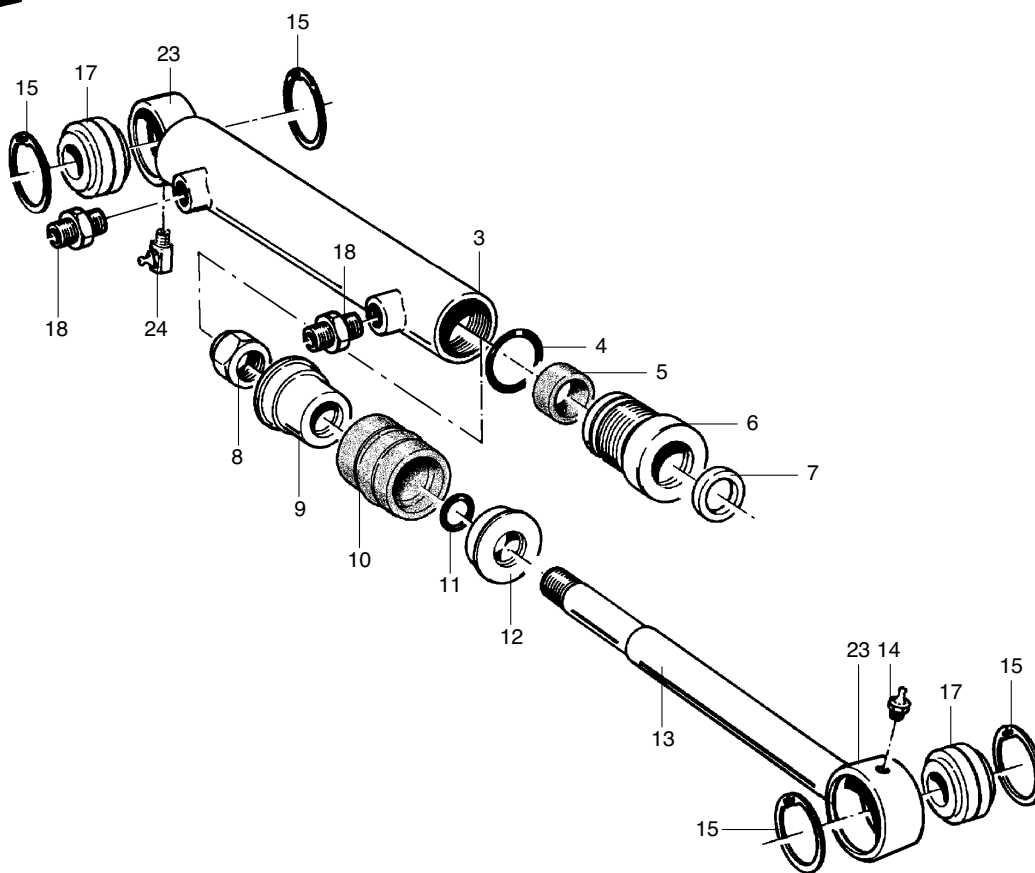


Groep
056-17

Frame van cirkelzaag CZ.75 met
hydraulische verstelling



Pos. Nr.	Bestelnr.	Benaming	Aantal	1/1
1	0682.1040	Frame van cirkelzaag CZ.75 SS	1	
2	0792.1020	Pen Ø35x150	2	
3	9154.3000	Borgmoer M30 DIN985	3	
4	0685.1005	Cilinder 70/40/246	1	
5	31.22.10	Pen Ø35x268	1	
6	9503.1602	Spanbus Ø35xØ43x40	1	
7	9310.0006	Smeernippel M8x1,25 180°	1	
8	0682.1065	Frame van cirkelzaag CZ.75 H20 (pen topbus + pen bakcilinder Ø35)	1	
9	0682.1074	Frame van cirkelzaag CZ.75 schroefbaar	1	



Pos. Nr.	Bestelnr.	Benaming	Aantal	1/1
-	0685.1005	Cilinder 70/40/246 cpl. 2x Gelenklager $\varnothing 35$	-	
-	9358.2006	Afdichtingsset (pos.: 4, 5, 7, 10, 11)	-	
3	0685.1006	Cilindermantel inwendig $\varnothing 70$ (incl. pos. 23)	1	
4	-----	O-ring 61,93x3,53	1	
5	-----	Manchet $\varnothing 40 \times \varnothing 50 \times 10$	1	
6	2.4.74	Cilinderdeksel $\varnothing 70 \times \varnothing 40$	1	
7	-----	Vuilafstrijker $\varnothing 40 \times \varnothing 48 \times 5-7$	1	
8	9154.3000	Borgmoer M30 DIN 985	1	
9	2.4.70	Zuiger $\varnothing 70$	1	
10	-----	Zuigermanchet $\varnothing 70 \times \varnothing 50$	1	
11	-----	O-ring 29,82x2,62	1	
12	2.4.71	Zuigerplaat $\varnothing 70$	1	
13	2.34.02	Zuigerstang $\varnothing 40$ (incl. pos. 23)	1	
14	9310.0006	Smeernippel M8x1,25 180°	1	
15	9211.5100	Borgring J62 DIN 472	4	
17	9500.0003	Gelenklager $\varnothing 35$	2	
18	9300.1009	Inschroefkoppeling 1/2"-10mm	2	
23	1.2.31	Cilinderoog (lasdeel) $\varnothing 95 \times \varnothing 62 \times 30$	-	
24	9310.0103	Smeernippel M8x1,25 90°	1	