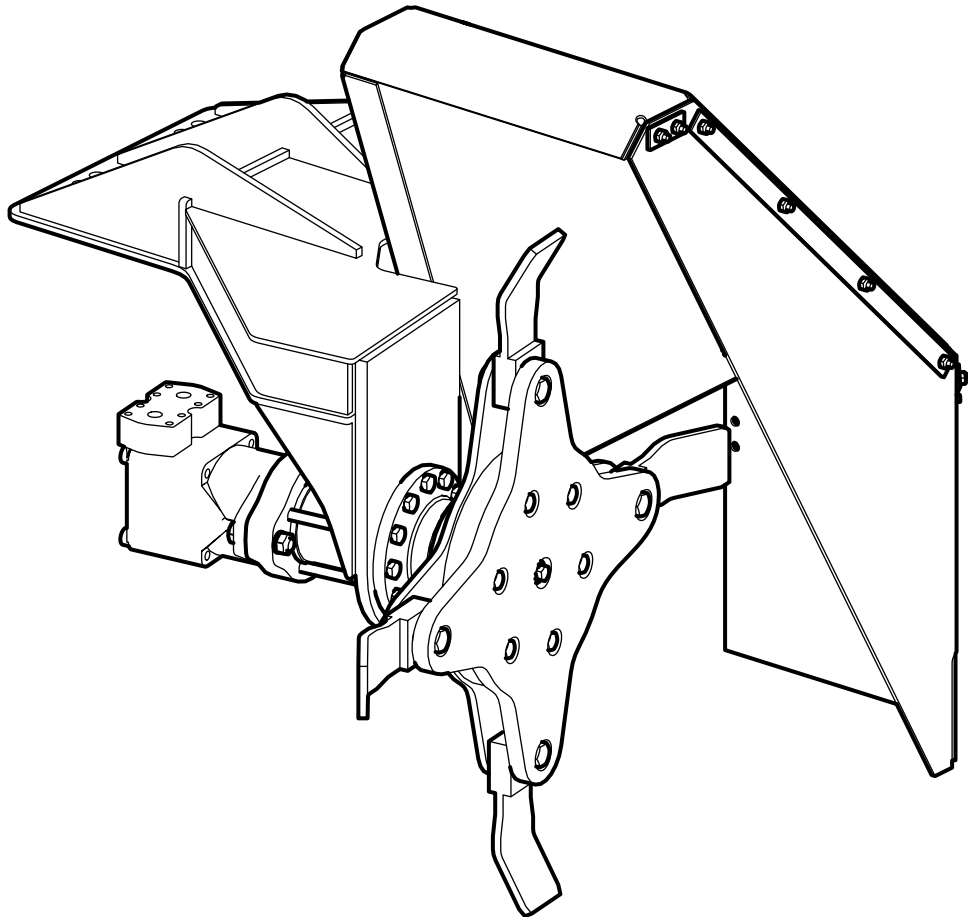




# Gebbruikershandleiding



## Bodemfrees BFUH

Herder B.V., Postbus 8010, 4330 EA Middelburg,  
Telefoon +31(0)118-679500, Telefax +31(0)118-638730,  
Herculesweg 6, Industrieterrein "Arnestein", 4338 PL Middelburg  
[www.herder.nl](http://www.herder.nl)  
**0901.4003**

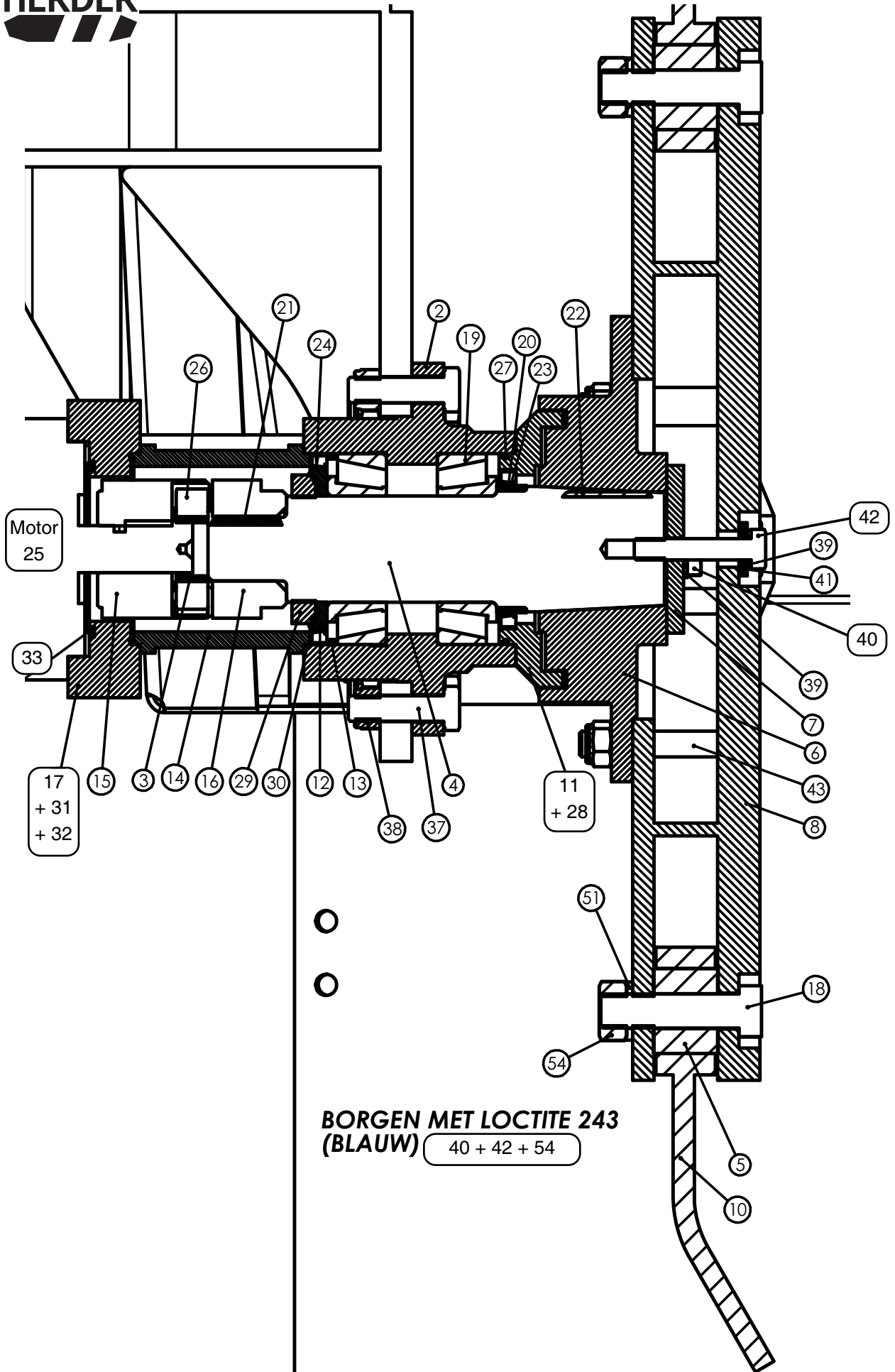


Vermeld bij het bestellen van onderdelen altijd de volgende gegevens van de machine:

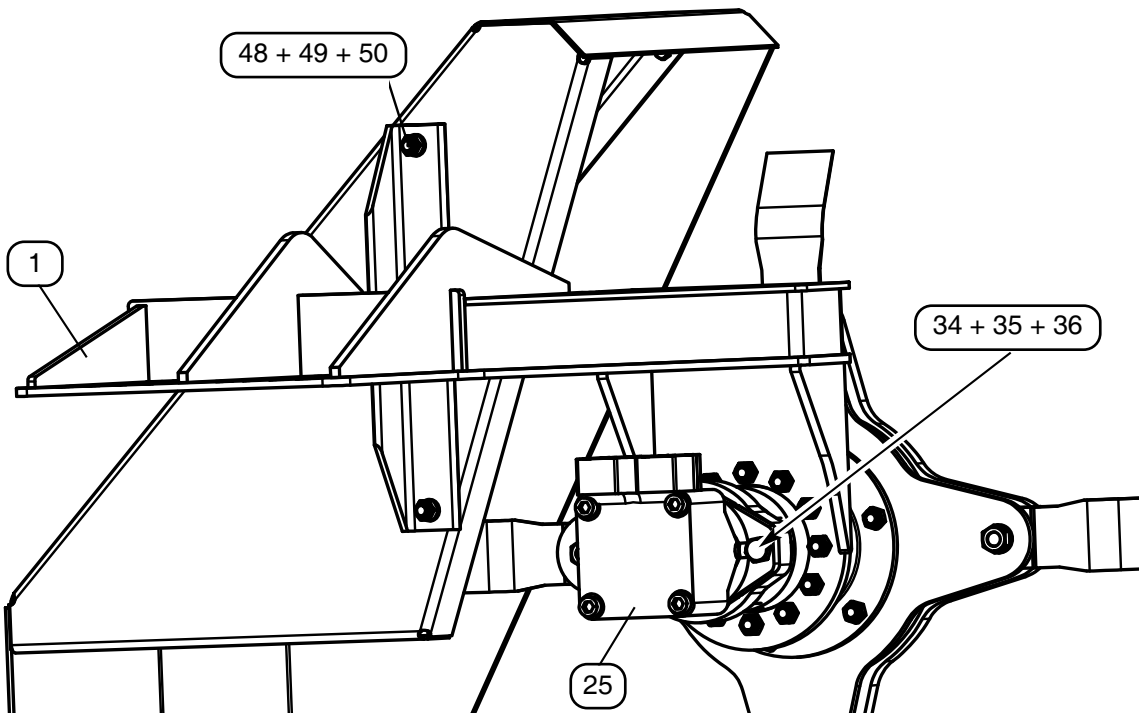
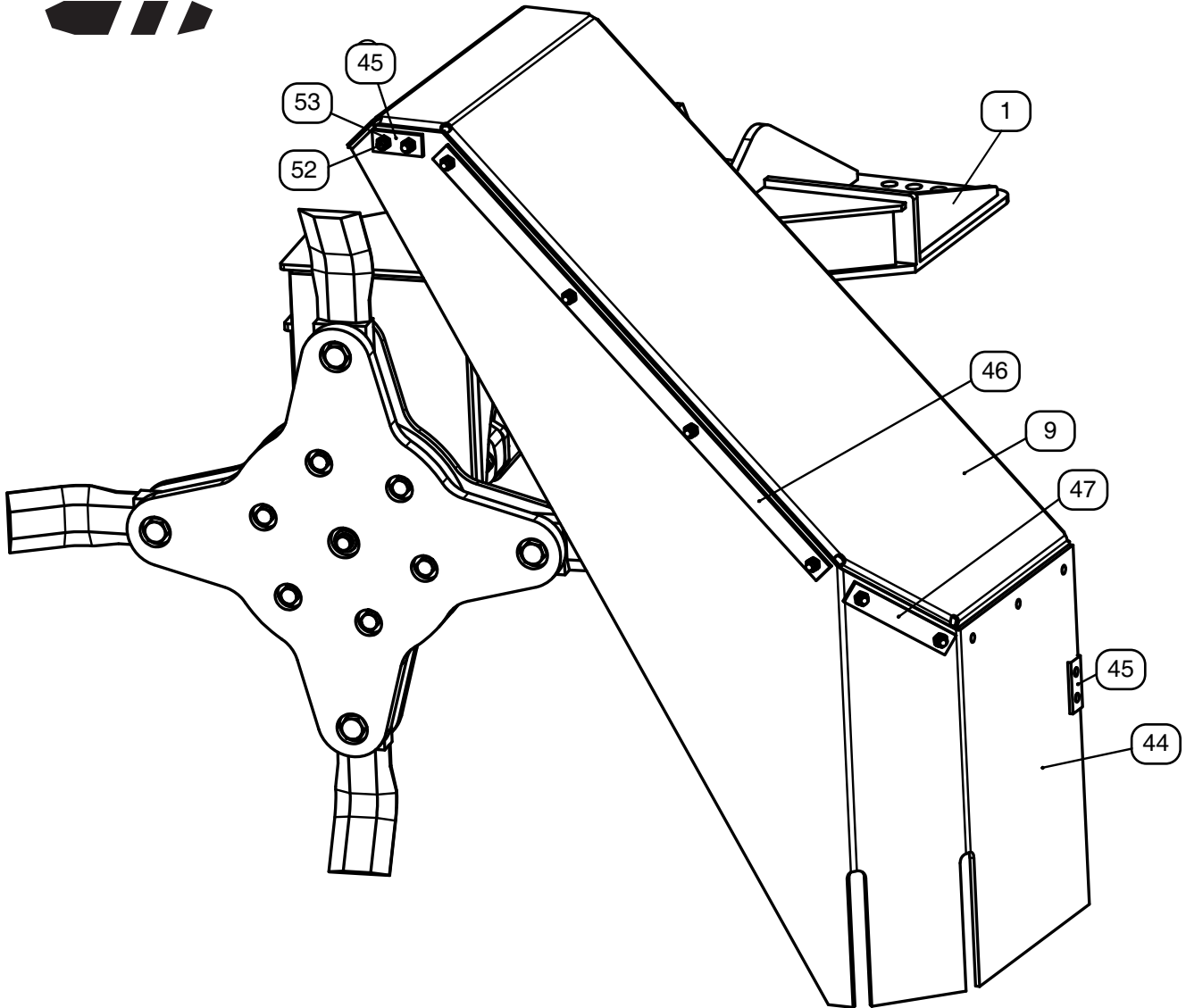
Productidentificatienummer + Bouwjaar

***Inhoud***

1. Groep 043.13 Bodemfrees unit BFUH 80,1cc rechtswerkend



<u>Pos. Nr.</u>	<u>Bestelnr.</u>	<u>Benaming</u>	<u>Aantal</u>
1	1242.1001	Bodemfreesbevestiging	1
2	0012.1108	Lagerhuis t.b.v. bodemfrees	1
3	0012.1153	Bus van koppeling GR.28	1
4	0022.0335	Aandrijfvas van bodemfrees	1
5	0023.0726	Bus (inw. 16mm, uitw. 40mm)	4
6	0024.0691	Naaf van bodemfrees	1
7	0024.0692	Borgring	1
8	0492.1096	Klepelschijf Hardox BFD	1
9	0062.2283	Kap BFUH	1
10	8.1.104	Klepel	4
11	1.1.127	Houdring van oliekeerring	1
12	1.1.89	Loopring	1
13	1.1.90	Afstandsring	1
14	1.2.492	Koppelingshuis bodemfrees	1
15	2.4.92	Koppelingshelft cilindrisch 22,22mm	1
16	2.4.93	Koppelingshelft cilindrisch 30,0mm	1
17	6.1.955	Bevestigingsplaat motor	1
18	9100.1602	Bout M16x65 DIN931	4
19	9500.2007	Kegellager 50x90x28	2
20	9502.0006	Binnenring 55x60x15	1
21	9256.0803	Spie 8x7x36 DIN6885A	1
22	9256.1406	Spie 14x9x50 DIN6885A	1
23	9354.2805	Oliekeerring 60x75x8	1
24	9354.3400	Oliekeerring 75x90x8	1
25	9413.0006	Oliemotor 80,1cc	1
25 a	9358.0002	Afdichtingsset oliemotor	-
26	9510.5013	Tandkrans A28 64D-H groen	1
27	9350.2473	O-ring 85x2	2
28	9105.0603	Inbusbout M6x16 DIN912	3
29	9153.1000	Stelmoer M50x1,5 KM10	1
30	9214.1000	Borgring As 50mm MB10	1
31	9206.0700	Veerring VR12,2 DIN7980	4
32	9109.0513	Inbusbout M12x110 DIN912 / 12.9	4
33	9350.4845	O-ring 72,62x3,53 / 90shore	1
34	9100.1403	Bout M14x65 DIN931	2
35	9205.1600	Veerring VR14,2 DIN128A	2
36	9150.1400	Moer M14 DIN934	2
37	9100.1200	Bout M12x45 DIN931	12



<u>Pos. Nr.</u>	<u>Bestelnr.</u>	<u>Benaming</u>	<u>Aantal</u>
38	9154.1200	Borgmoer M12 DIN985	20
39	9205.1200	Veerring VR10,2 DIN128A	3
40	9101.1007	Tapbout M10x30 DIN933	2
41	9202.1500	Zware sluitring SR10 DIN7349	1
42	9100.1003	Bout M10x55 DIN931	1
43	9100.1206	Bout M12x75 DIN931	6
44	0082.0413	Rubberflap BFU	1
45	0051.5379	Klemstrip	2
46	0051.5381	Klemstrip	1
47	0051.5380	Klemstrip	1
48	9205.1400	Veerring VR12,2 DIN128A	2
49	9200.1200	Sluitring SR12 DIN125.1B	2
50	9101.1205	Tapbout M12x30 DIN933	2
51	9205.1700	Veerring VR16,2 DIN128A	4
52	9101.0807	Tapbout M8x25 DIN933	8
53	9154.0800	Borgmoer M8 DIN985	8
54	9150.1600	Moer M16 DIN934	4
--	9310.0103	Smeernippel M8x1,25 haaks	1
		Montage Pers en Retourslang :	
--	9130.0200	Bout 3/8"UNCx1 1/2"	8
--	9205.1100	Veerring VR3/8" DIN128A	8
--	9350.4810	O-ring 32,93x3,53 / 90shore	2
--	9311.4001	Halve splitflens 3000 PSI 1"	4
--	9305.0406	Afdichtstop M30x2	2
		Montage Lekolieslang :	
--	9300.2408	Haakse zwenkkoppeling 3/8" -12mm	1
--	9300.4209	Reduceerkoppeling 15-12mm	1
--	9300.2634	Instelbare haakse koppeling 15mm	1
--	9300.2834	Instelbare L. koppeling 15mm	1
--	9300.1607	Rechte koppeling 15mm	1
--	9304.0109	Snelkoppelingshuis M22x1,5	1
--	9550.1509	Stofplug t.b.v. 9304.0109	1