

bema

Kehrmaschinen

Ersatzteilliste

für

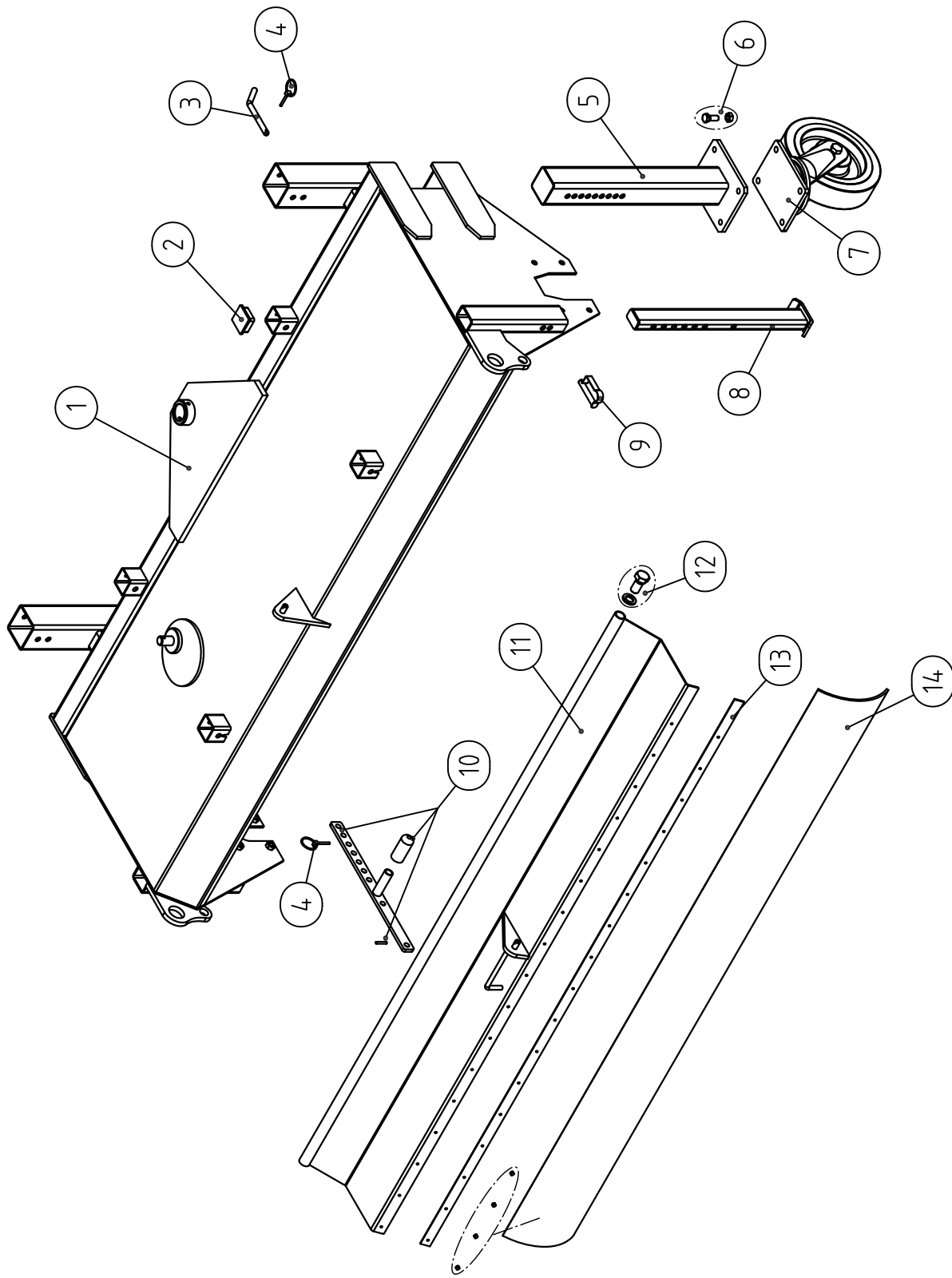
bema 3 Robust

ab Maschinenummer 02072800



Bei Ersatzteilbestellungen werden folgende Daten benötigt:

- Angaben des Typenschlides mit Maschinenummer, Artikelnummer (Katalognummer falls vorhanden)
- detaillierter Hydraulikplan nur auf Anfrage



Benennung

Kehrmaschinengehäuse

bema 3 Robust

Katalog-Nr./Zeichnungs-Nr.

bema KG.DK.12

Zust.

0

bema GmbH
Maschinenfabrik

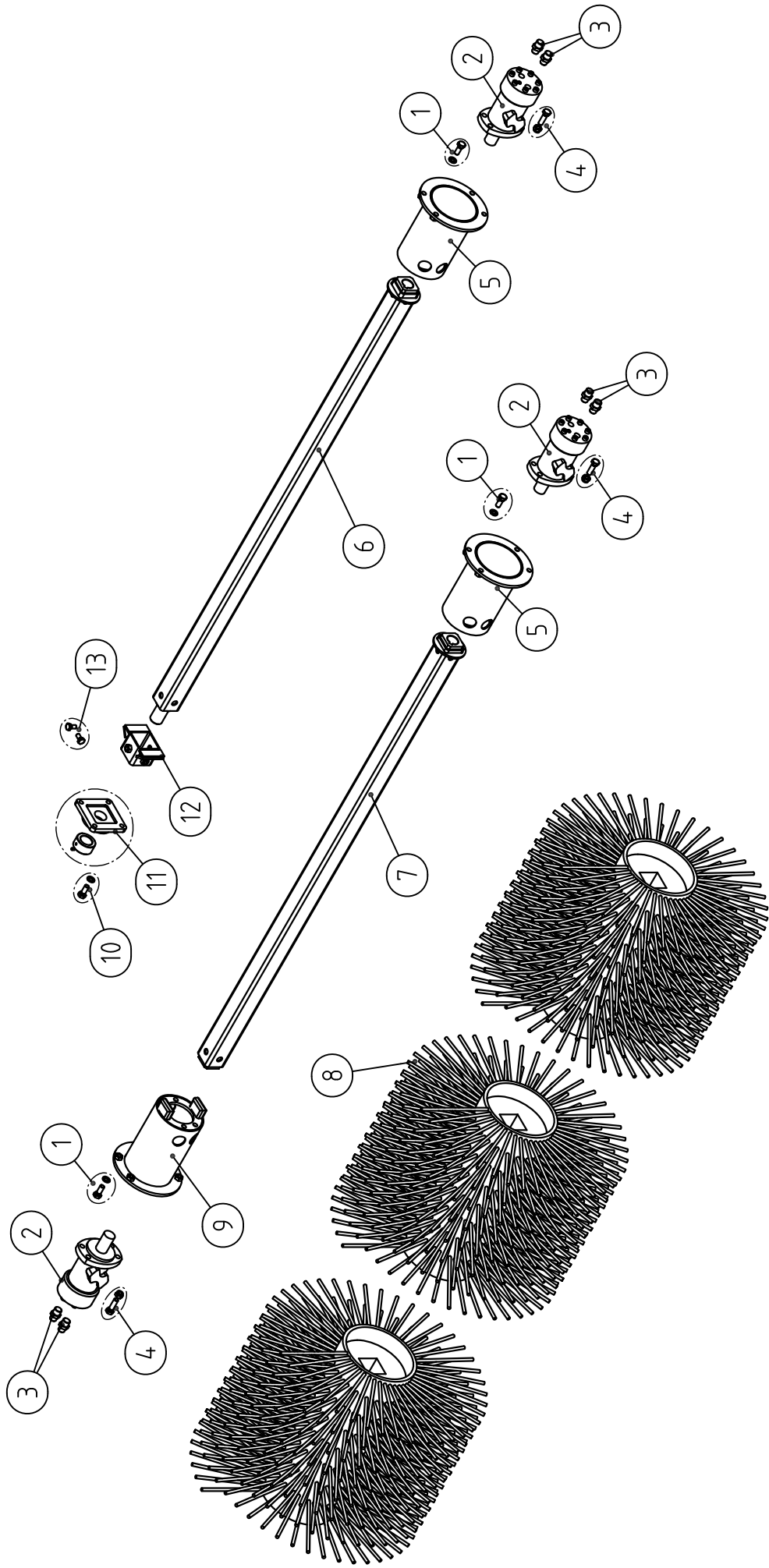
Für diese technische Unterlage behält sich die bema GmbH alle Rechte vor!

A-CAD



bema

Bezeichnung		Katalog-Nr
3496 Ersatzteilliste Kehrmaschinengehäuse bema 3 Robust		bema KG.DK.12
Pos.	Bezeichnung	Artikelnr.
1	<input type="checkbox"/> Kehrmaschinengehäuse Typ 2050, bema 3 Robust	2631
	<input type="checkbox"/> Kehrmaschinengehäuse Typ 2300, bema 3 Robust	2632
	<input type="checkbox"/> Kehrmaschinengehäuse Typ 2600, bema 3 Robust	2633
	<input type="checkbox"/> Kehrmaschinengehäuse Typ 2850, bema 3 Robust	2634
2	<input type="checkbox"/> Kappe zum Einstecken, 50x50x2,5-5mm, schwarz	484
3	<input type="checkbox"/> Steckbolzen (Laufradstütze), bema 3 Robust	2656
4	<input type="checkbox"/> Klappstecker, verzinkt 4,5x40	444
5	<input type="checkbox"/> Laufradstütze, bema 3 Robust	2654
6	<input type="checkbox"/> Schraubensatz Nr. 9 (besteht aus) <ul style="list-style-type: none"> · 4 Stk. Schraube DIN 933-M12x45 · 4 Stk. Mutter DIN 985-12 	2961
7	<input type="checkbox"/> Super-Elastic Laufrad Ø 250x80 mm	308
	<input type="checkbox"/> Super-Elastic Laufrad 250x80 mm, lose mit Achsmaterial	310
8	<input type="checkbox"/> Abstellstütze links/rechts, bema 3 Robust	2597
9	<input type="checkbox"/> Federsteckbolzen, verzinkt 12x65	450
10	<input type="checkbox"/> Haltestrebe für Spritzschutz, bema 3 Robust inkl. Handgriff und Spannstift DIN 1481-5x30-A	2856
11	<input type="checkbox"/> Spritzschutz Typ 2050, bema 3 Robust	2864
	<input type="checkbox"/> Spritzschutz Typ 2300, bema 3 Robust	2865
	<input type="checkbox"/> Spritzschutz Typ 2600, bema 3 Robust	2866
	<input type="checkbox"/> Spritzschutz Typ 2850, bema 3 Robust	2867
12	<input type="checkbox"/> Schraubensatz Nr. 25 (besteht aus) <ul style="list-style-type: none"> · 1 Stk Schraube DIN 933-M20x60 · 1 Stk. Federring DIN 127-20 	3493
13	<input type="checkbox"/> Gummiklemmleiste Typ 2050, bema 3 Robust	2824
	<input type="checkbox"/> Gummiklemmleiste Typ 2300, bema 3 Robust	2825
	<input type="checkbox"/> Gummiklemmleiste Typ 2600, bema 3 Robust	2826
	<input type="checkbox"/> Gummiklemmleiste Typ 2850, bema 3 Robust	2827
14	<input type="checkbox"/> Gummispritz Tuch Typ 2050 inkl. Nietensatz, bema 3 Robust	2841
	<input type="checkbox"/> Gummispritz Tuch Typ 2300 inkl. Nietensatz, bema 3 Robust	2842
	<input type="checkbox"/> Gummispritz Tuch Typ 2600 inkl. Nietensatz, bema 3 Robust	2843
	<input type="checkbox"/> Gummispritz Tuch Typ 2850 inkl. Nietensatz, bema 3 Robust	2844



Benennung

Antrieb

bema 3 Robust

Katalog-Nr./Zeichnungsan.

bema AN.DK.7

Zust.

0

bema GmbH
Maschinenfabrik

Für diese technische Unterlage behält sich die bema GmbH alle Rechte vor!

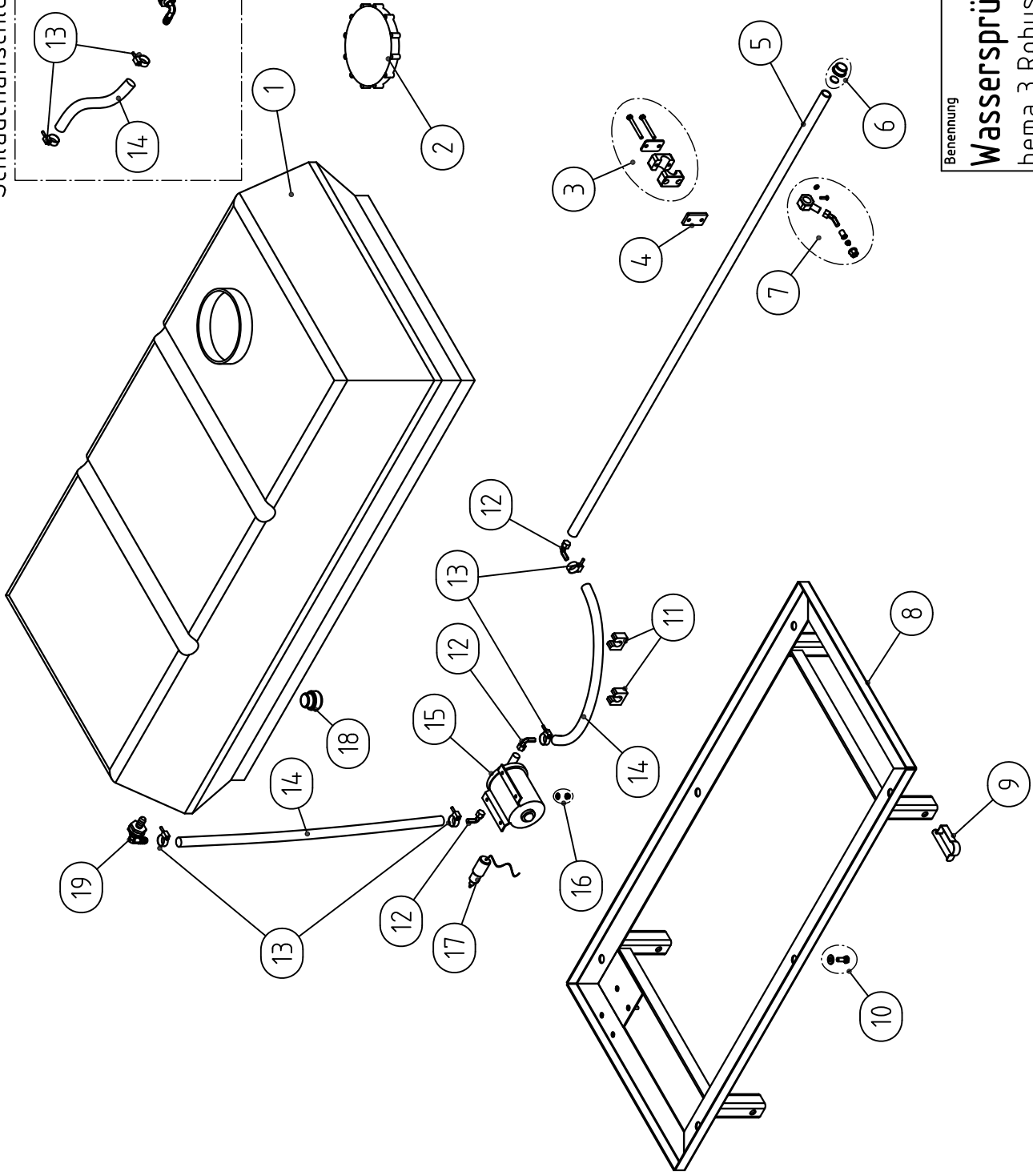
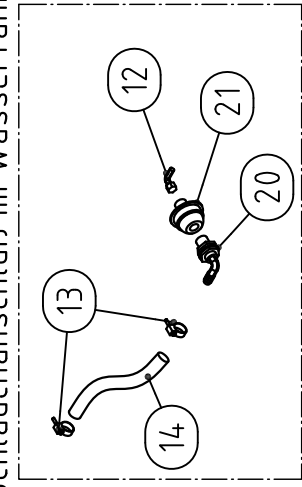
A-CAD



bema

Bezeichnung		Katalog-Nr
3497 Ersatzteilliste Antrieb bema 3 Robust		bema AN.DK.7
Pos.	Bezeichnung	Artikelnr.
1	<input type="checkbox"/> Schraubensatz Nr. 26 (besteht aus) <ul style="list-style-type: none"> · 4 Stk. Schraube DIN 933-M12x25 · 4 Stk. Federring DIN 127-12 	3494
2	<input type="checkbox"/> Hinweis: ab Mitte/Ende 2004	
	<input type="checkbox"/> Hydraulikmotor Endanschluß, GKS-E 125	173
	<input type="checkbox"/> Hydraulikmotor Endanschluß, GKS-E 160	172
	<input type="checkbox"/> Hydraulikmotor Endanschluß, GKS-E 200	171
	<input type="checkbox"/> Hydraulikmotor Endanschluß, GKS-E 250	170
	<input type="checkbox"/> Hydraulikmotor Endanschluß, GKS-E 315	169
	<input type="checkbox"/> Paßfeder, DIN-A 10x8x45 (32er Welle)	2466
	<input type="checkbox"/> Dichtsatz GKS/GFS, 32er Welle	2465
	<input type="checkbox"/> Flanschdeckel kpl. GKS/GFS, 32-er Welle, inkl. Dichtsatz	159
	<input type="checkbox"/> Schraubensatz Nr. 24 für Flanschdeckel GKS/GFS besteht aus: 6 Stk. Schraube DIN 912-M6x20 (inkl. Federringe)	3489
2	<input type="checkbox"/> Hinweis: bis Mitte/Ende 2004	3925
	<input type="checkbox"/> Flanschdeckel GMR/GMP, komplett inkl. Dichtsatz	166
	<input type="checkbox"/> Schraubensatz Nr. 23 für Flanschdeckel GMVD/GMR/GMP besteht aus: 8 Stk. Schraube DIN 912-M5x12 (inkl. Federringe)	3488
	<input type="checkbox"/> Dichtsatz GMR, GMP, GMVD	3490
3	<input type="checkbox"/> Verschraubung GEV 15L-1/2"	104
4	<input type="checkbox"/> Schraubensatz Nr. 27 (besteht aus) <ul style="list-style-type: none"> · 4 Stk. Schraube DIN 933-M12x40 · 4 Stk. Mutter DIN 985-12 	3893
5	<input type="checkbox"/> Motorkorb links, bema 3 Robust	2681
6	<input type="checkbox"/> Kehrwalzenwelle Typ 2050 Standard, bema 3 Robust	2657
	<input type="checkbox"/> Kehrwalzenwelle Typ 2300 Standard, bema 3 Robust	2658
7	<input type="checkbox"/> Kehrwalzenwelle Typ 2600 / 2 Motoren, bema 3 Robust	2659
	<input type="checkbox"/> Kehrwalzenwelle Typ 2850 / 2 Motoren, bema 3 Robust	2660
8	<input type="checkbox"/> Kehrwalze 660 Ø, 750 mm, Stahl/PPN Spiralbes., Rohr 200	554
	<input type="checkbox"/> Kehrwalze 660 Ø, 900 mm, Stahl/PPN Spiralbes., Rohr 200	555
	<input type="checkbox"/> Kehrwalze 660 Ø, 1000 mm, Stahl/PPN Spiralbes., Rohr 200	556
	<input type="checkbox"/> Kehrwalze 660 Ø, 750 mm, PPN Spiralbes., Rohr 200	604
	<input type="checkbox"/> Kehrwalze 660 Ø, 900 mm, PPN Spiralbes., Rohr 200	3837
	<input type="checkbox"/> Kehrwalze 660 Ø, 1000 mm, PPN Spiralbes., Rohr 200	605
9	<input type="checkbox"/> Motorkorb rechts, bema 3 Robust	2682
10	<input type="checkbox"/> Schraubensatz Nr. 4 (besteht aus) <ul style="list-style-type: none"> · 4 Stk. Schraube DIN 933-M12x30 · 4 Stk. Federring DIN 127-12 · 4 Stk. Scheibe DIN 125-13 	2948
11	<input type="checkbox"/> Flanschlager AELF 207, komplett besteht aus: - Flanschlager - Klemmring mit Madenschraube	2589
12	<input type="checkbox"/> Klemmhülse für Kehrwalzenwelle, bema 3/35/40	2672
13	<input type="checkbox"/> Schraubensatz Nr. 3 (besteht aus) <ul style="list-style-type: none"> · 2 Stk. Schraube DIN 933-M12x25 	2947

Schlauchanschluß im Wassertank



Benennung

Wassersprühleinrichtung

bema 3 Robust

Katalog-Nr./Zeichnungsan.

bema W.S.DK.8

Zust.

0

bema GmbH
Maschinenfabrik

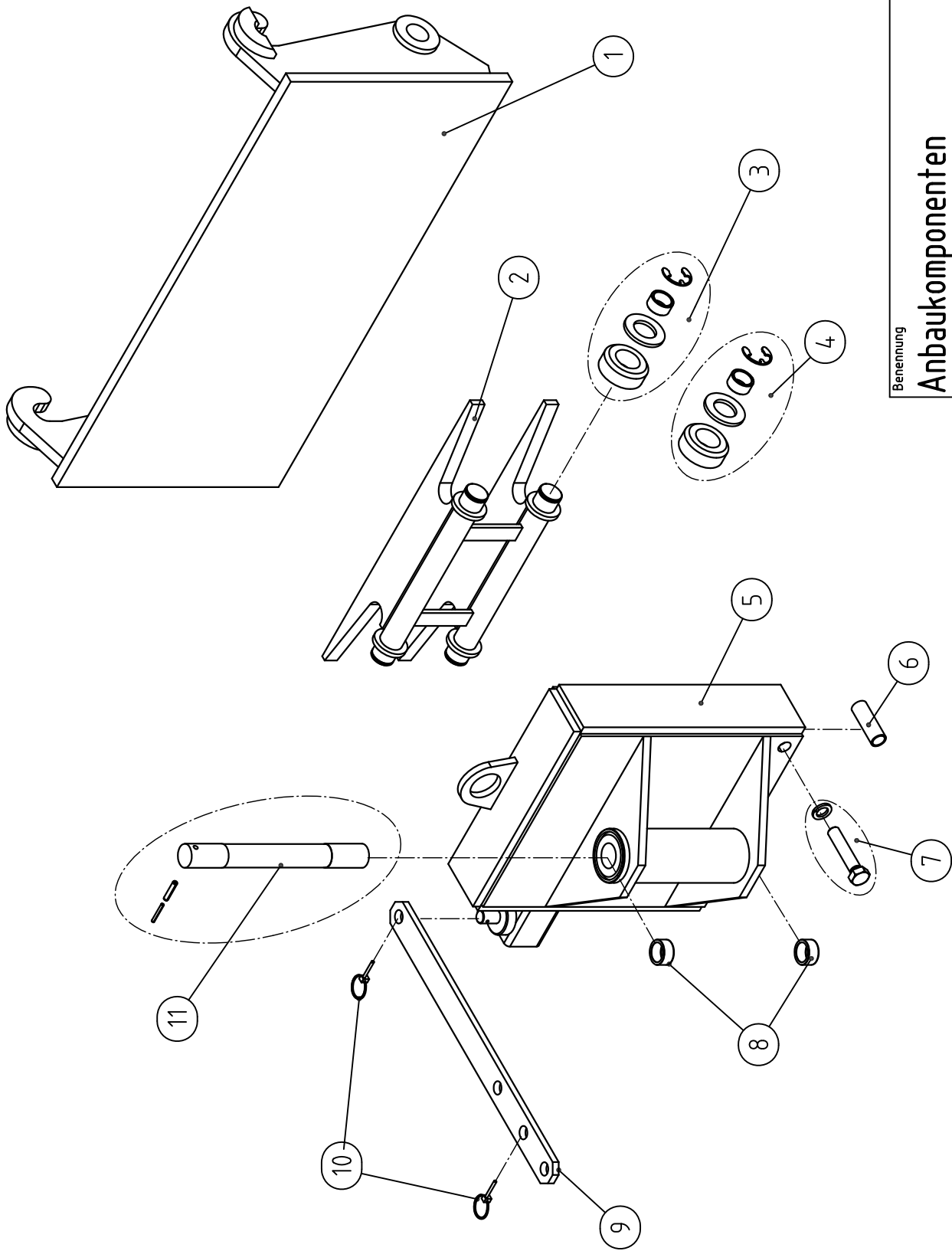
Für diese technische Unterlage behält sich die bema GmbH alle Rechte vor!

A-CAD



bema

Bezeichnung		Katalog-Nr
3498 Ersatzteilliste Wassersprüheinrichtung bema 3 Robust		bema WS.DK.8
Pos.	Bezeichnung	Artikelnr.
1	<input type="checkbox"/> Wassertank 240 Liter, natur, mit Deckel und Ablassschraube	371
2	<input type="checkbox"/> Schraubdeckel 200/240 ltr. (schwarz)	376
3	<input type="checkbox"/> Satz Stauffklemme besteht aus: 2 Stk. Schraube DIN 933-M6x50 2 Stk. Mutter DIN 985-M6 1 Stk. Stauff Abdeckplatte 1x21mm 2 Stk. Stauff Rohrschelle 1x21mm	3421
4	<input type="checkbox"/> Unterfutter Sprühhrohr, bema 3 Robust	2769
5	<input type="checkbox"/> Sprühhrohr 1/2" Typ 2050, bema 3 Robust (5-Loch)	2786
	<input type="checkbox"/> Sprühhrohr 1/2" Typ 2300, bema 3 Robust (5-Loch)	2787
	<input type="checkbox"/> Sprühhrohr 1/2" Typ 2600, bema 3 Robust (6-Loch)	2788
	<input type="checkbox"/> Sprühhrohr 1/2" Typ 2850, bema 3 Robust (5-Loch)	2789
6	<input type="checkbox"/> Gewindekappe, 1/2" grau 10 bar mit Dichtung	388
7	<input type="checkbox"/> Satz Winkelsprühdüse für Sprühhrohr besteht aus: 1 Stk. Rohrschelle 1/2" mit Gewinde 3/8", schwarz 1 Stk. Gummidichtung Rohrschelle 1 Stk. Düsenwinkel 3/8", 45° 1 Stk. Flachstrahldüse blau 1 Stk. Kugelventilfilter 1 Stk. Überwurfmutter 3/8" 1 Stk. Schraube DIN 7985-M6x20 (VA)	3495
8	<input type="checkbox"/> Wassertankrahmen 240 ltr., bema 3/35	2806
9	<input type="checkbox"/> Federsteckbolzen, verzinkt 12x65	450
10	<input type="checkbox"/> Schraubensatz Nr. 21 (besteht aus) · 6 Stk. Schraube DIN 933-M10x20 · 6 Stk. Karosseriescheiben Nr. 420 20x4,3x1,25	3423
11	<input type="checkbox"/> Schlauchklemmen 16mm schwarz, mit Knipping-Schraube	377
12	<input type="checkbox"/> Winkel-Aufschraubtülle 12mm (1/2") inkl. O-Ring	355
13	<input type="checkbox"/> Schlauchschelle, verz. 13-20 S	385
14	<input type="checkbox"/> Spiralschlauch, Armorvin 12 x 18 mm HNA (Meterware)	386
15	<input type="checkbox"/> Wasserpumpe 12 Volt	353
	<input type="checkbox"/> Wasserpumpe 24 Volt	354
16	<input type="checkbox"/> Schraubensatz Nr. 60 (besteht aus) · 4 Stk. Mutter DIN 985-M6 · 4 Stk. Scheibe DIN 125-6,4	4060
17	<input type="checkbox"/> Universalstecker mit Kabelsatz	3428
18	<input type="checkbox"/> 3/4" Ablass-Schraube (schwarz) mit O-Ring	375
19	<input type="checkbox"/> Tank-Durchführung rot	362
20	<input type="checkbox"/> Winkel-Verschraubung, blau	361
21	<input type="checkbox"/> Schraubfilter 1/2"	357



Benennung

Anbaukomponenten

bema 30 Dual

Katalog-Nr./Zeichnungs-Nr.

Zust.

0

bema GmbH
Maschinenfabrik

bema AK.DK.17

Für diese technische Unterlage behält sich die bema GmbH alle Rechte vor!

A-CAD



bema

Bezeichnung		Katalog-Nr
3499 Ersatzteilliste Anbaukomponenten bema 3 Robust		bema AK.DK.5
Pos.	Bezeichnung	Artikelnr.
1	<input type="checkbox"/> Geräteseitige Fahrzeugaufnahme Hinweis: Trägerfahrzeug angeben!	3431
2	<input type="checkbox"/> Rollwagen, bema 3/30/35, bema 1100	2862
3	<input type="checkbox"/> Rolle Rollwagen, D=80mm , bema 3, 30, 35, S 1100 besteht aus: 1 Stk. Rolle Rollwagen D=80mm 1 Stk. Paßscheibe 40x50x1 1 Stk. DU Buchse PAP 4030 1 Stk. Sicherungsring DIN 471-40	3432
4	<input type="checkbox"/> Rollenbahn mit Gelenkaufnahme, bema 3/30/35	2861
5	<input type="checkbox"/> Distanzrohr Rollenbahn, bema 3/30/35, S 1100	2821
6	<input type="checkbox"/> Schraubensatz Nr. 22 (besteht aus) · 2 Stk Schraube DIN 931-M20x120 · 2 Stk. Federring DIN 127-20	3433
7	<input type="checkbox"/> Buchse, PAP 4030 P10	462
8	<input type="checkbox"/> Verstellstrebe Rollenbahn, bema 3/35	2874
9	<input type="checkbox"/> Klappstecker, verzinkt 4,5x40	444
10	<input type="checkbox"/> Gelenkwelle für Rollenbahn komplett, bema 3/30/35, bema 1100 besteht aus: - Gelenkwelle - Spannstift DIN 1481-5x60-A - Spannstift DIN 1481-8x60-A	2823



bema GmbH
Maschinenfabrik

Recker Straße 16
D - 49599 Voltlage-Weese
Telefon 00 49 / (0) 54 67 / 9 20 90
Fax 00 49 / (0) 54 67 / 92 09 20

Internet: www.kehrmaschine.de
E-Mail: info@kehrmaschine.de



*bema Kehrmaschinen...
Ihr Partner in Sachen Sauberkeit!*