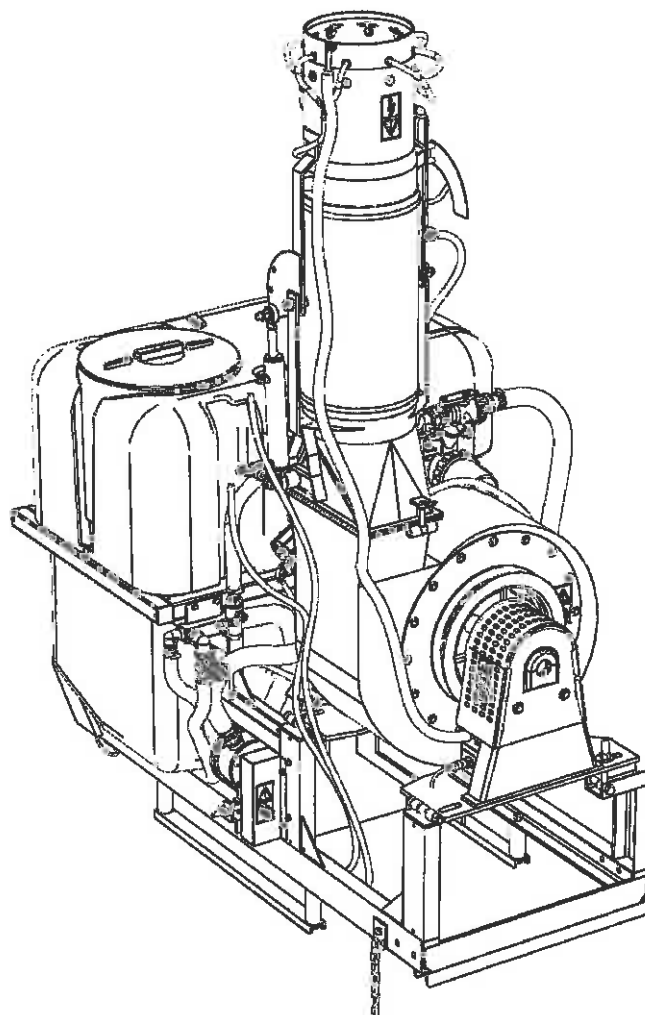


CATALOGO RICAMBI
Nebulizzatori Pneumatici Elettrostatici
"MARTIGNANI"



B612 Phantom 3P

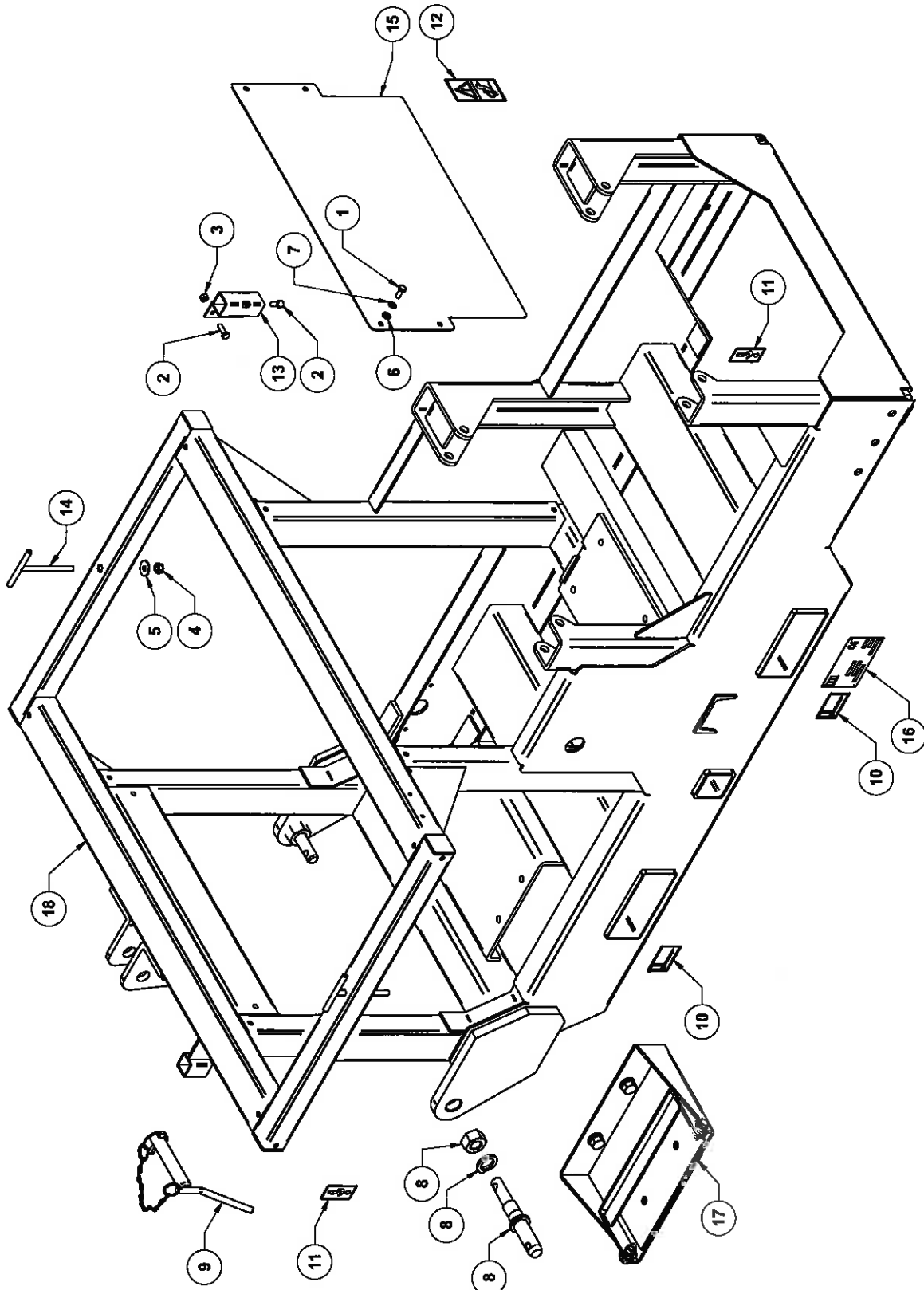


MARTIGNANI s.r.l.

Via E. Fermi, 63 - Z.I. Lugo 1 - 48020 S.Agata S.S. (RA) ITALY
Tel. +39 - 054523077 r.a. - Fax +39 - 054530664
web page: www.martignani.com / e-mail: martignani@martignani.com

P.612.3PF.016 141402

Tutte le saldature non quotate si considerano a piena penetrazione (a = 0,7 lo spessore da saldare). Togliere spigoli vivi e bave di taglio. Faccetti in alluminio non quotati R=0,5 max.



MARTIGNANI S.R.L. Via E. Fermi, 63 - 48020 - Z.I. S. AGATA S.S. (Ra) Italy Tel. +39.545.23077 Telfax +39.545.30684		Sostituisce il: _____		Indice Modifica: 0		N° DESCRIZ. MODIFICA _____		DATA _____		DISEGNATORE _____		Peso Grezzo Kg: _____	
Tel. +39.545.23077 Telfax +39.545.30684		Sostituito dal: _____		Foglio: 1/1		_____		_____		_____		Data: 06/03/2014	
Gruppo: _____		Materiale: _____		_____		_____		_____		Macchina: B612 3P PHANTOM AGRICOLO		Scala: _____	
Disegnatore: Pirazzini Davide		Descrizione: GRUPPO TELAIO M612 PHANTOM 3P v.0114		_____		_____		_____		_____		Codice: G.101.014.059	

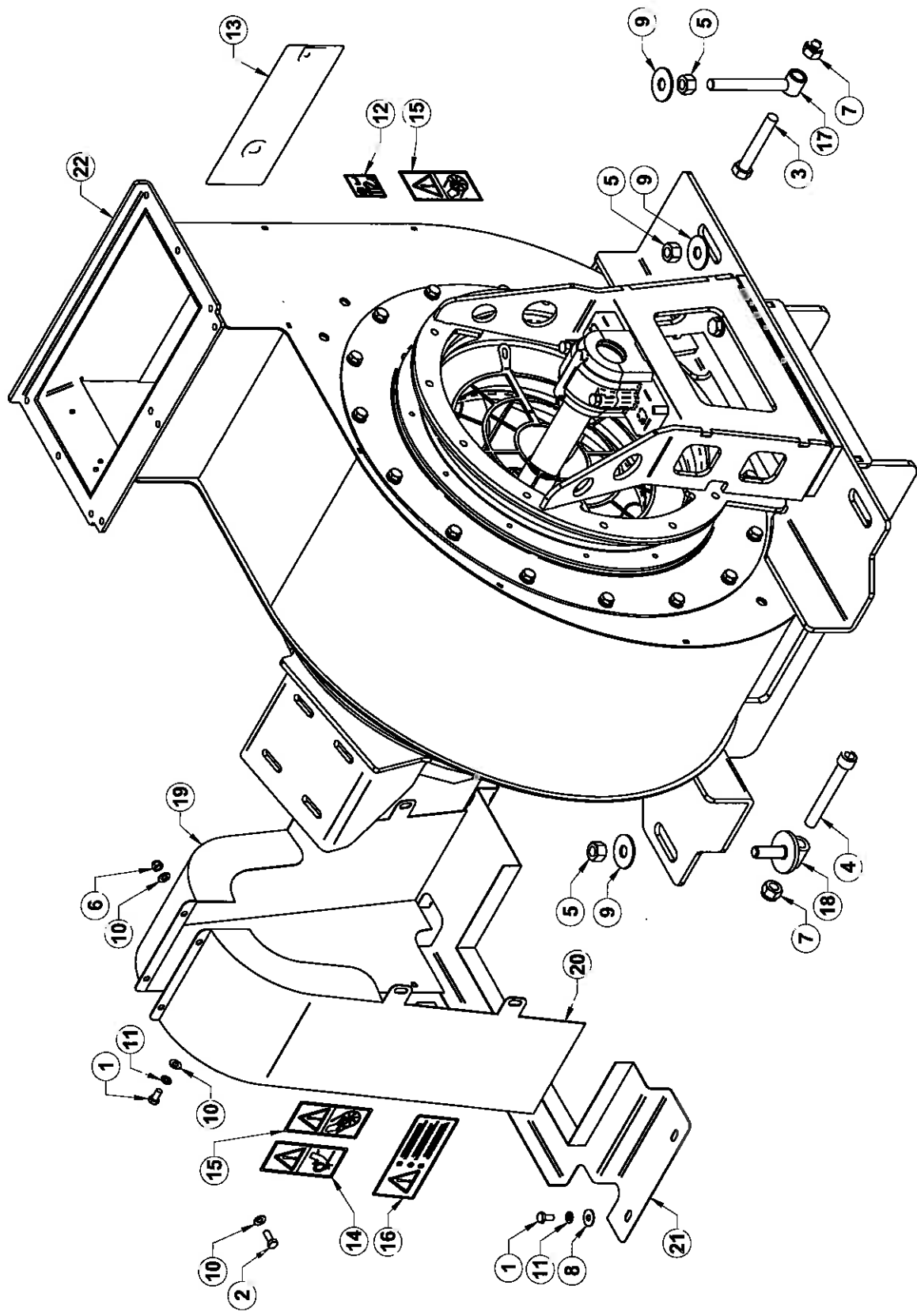
MARTIGNANI



ELECTROSTATIC®
SPRAY SYSTEM

È vietata la riproduzione la divulgazione di questo disegno senza autorizzazione

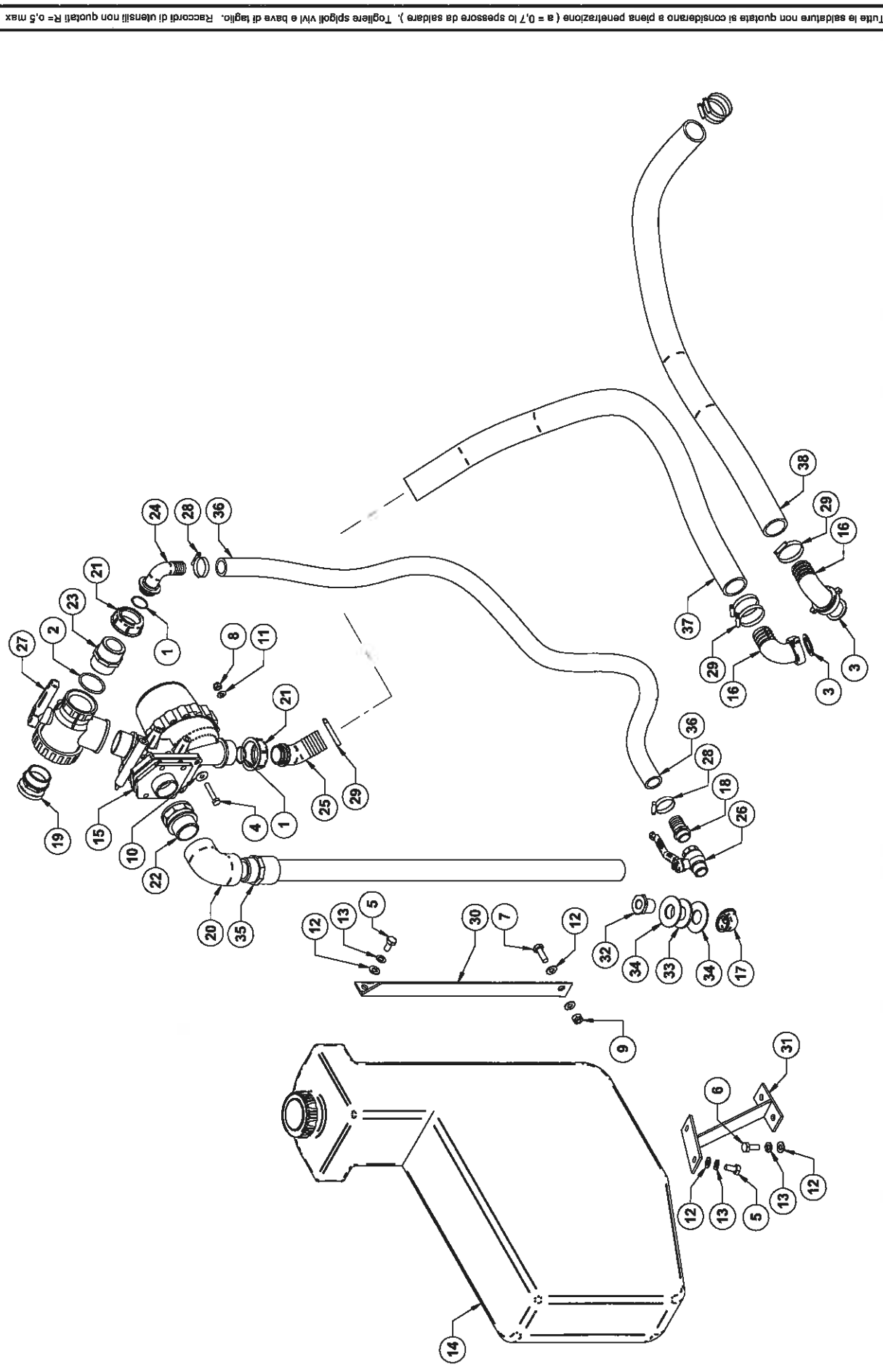
	G.101.014.059	GRUPPO TELAIO M612 PHANTOM 3P v.0114	
	Codice	Descrizione Completa	
1	C.201.X08.002	VITE 8X20 INOX	4
2	C.201.X08.003	VITE 8X25 INOX	3
3	C.211.XAL.002	DADO ALTO U5587 8 INOX	2
4	C.212.ZAL.004	DADO AUTOBLOCCANTE DIN 982 M10 ZINCATO	2
5	C.221.X0G.005	RONDELLA GREMBIULATA D. 10X30 INOX	2
6	C.221.X0P.004	RONDELLA PIANA D. 8 INOX	4
7	C.221.X0W.003	GROWER D. 8 INOX	4
8	C.225.PER.001	PERNO DOPPIO ATTACCO ATTREZZI	2
9	C.225.PER.006	PERNO CON MANIGLIA, SPINA E CATENA Ø25 CAT.2	1
10	C.580.INF.039	ADESIVO SOLLEVAMENTO CON FORCHE	4
11	C.580.INF.042	ADESIVO POSIZIONE GANCIO DI SOLLEVAMENTO	4
12	C.580.SIC.006	ADESIVO IN PVC CM. 12X6 M06	1
13	D.101.004.084	SUPPORTO COMANDO CABINA	1
14	D.101.013.052	TIRANTE INOX CISTERNA	2
15	D.420.014.027	CARTER MOLTIPLICATORE PHANTOM M612 3P	1
16	D.581.000.001	TARGHETTA CE	1
17	G.101.004.004	PEDANA COMPLETA SH.B612	1
18	T.013.014.001	TELAIO PHANTOM M612 3P	1

Tutte le saldature non quotate si considerano a piena penetrazione (a = 0,7 lo spessore da saldare). Togliere spigoli vivi e bave di taglio. Racordi di utensilli non quotati R=0,5 max



MARTIGNANI S.r.l. Via E. Fermi, 63 - 46020 - Z.I. SAGATA S.S. (Ra) Italy Tel. +39.545-23077		Sostituisce il:		Indice Modifica: 0	N° DESCRIZ. MODIFICA	DATA	DISEGNATORE	Peso Grezzo Kg:	
 ELECTROSTATIC SPRAY SYSTEM		Sostituito dal:		Foglio: 1/1					Data: 06/03/2014
		Gruppo:		Materiale:		Macchina: B612 3P PHANTOM AGRICOLO		Scala: 	
		Disegnatore: Pirazzini Davide		Descrizione: VENTILATORE M612 PIVOTANTE CON COFANI				Codice: G.101.014.060	

	G.101.014.060	VENTILATORE M612 PIVOTANTE CON COFANI	
	Codice	Descrizione Completa	
1	C.201.X08.001	VITE 8X16 INOX	10
2	C.201.X08.002	VITE 8X20 INOX	2
3	C.201.Z16.006	VITE 16X100 ZINCATA	2
4	C.204.Z16.001	VITE TCE 16X120 ZINCATA	2
5	C.211.XAL.006	DADO ALTO U5587 16 INOX	6
6	C.212.XAL.003	DADO AUTOBLOCCANTE DIN 982 M8 INOX	2
7	C.212.ZAL.007	DADO AUTOBLOCCANTE DIN 982 M16 ZINCATO	4
8	C.221.X0G.003	RONDELLA GREMBIULATA D. 8X24 INOX	8
9	C.221.X0G.006	RONDELLA GREMBIULATA D 16X48 INOX	6
10	C.221.X0P.004	RONDELLA PIANA D. 8 INOX	6
11	C.221.X0W.003	GROWER D. 8 INOX	10
12	C.580.INF.041	ADESIVO PRESSIONE ACUSTICA 112db - AGRICOLTURA	1
13	C.580.PUB.030	ADESIVO IN PVC TRASP. 2 COLORI (BLU/NERO) CM. 28x10 M59	1
14	C.580.SIC.006	ADESIVO IN PVC CM. 12X6 M06	2
15	C.580.SIC.007	ADESIVO IN PVC CM. 12X6 M07	3
16	C.580.SIC.013	ADESIVO IN PVC CM. 16X6,9 M66 (ARRESTARE IL MOTORE)	1
17	D.101.014.043	BOCCOLA CON REGISTRO	2
18	D.101.CP6.188	BOCCOLA	2
19	D.420.014.024	COFANO DX PULEGGE VENTILATORE	1
20	D.420.014.025	COFANO SX PULEGGE VENTILATORE	1
21	D.420.014.026	COFANO BASE VENTILATORE	1
22	G.099.000.008	VENTILATORE M612 PIVOTANTE	1

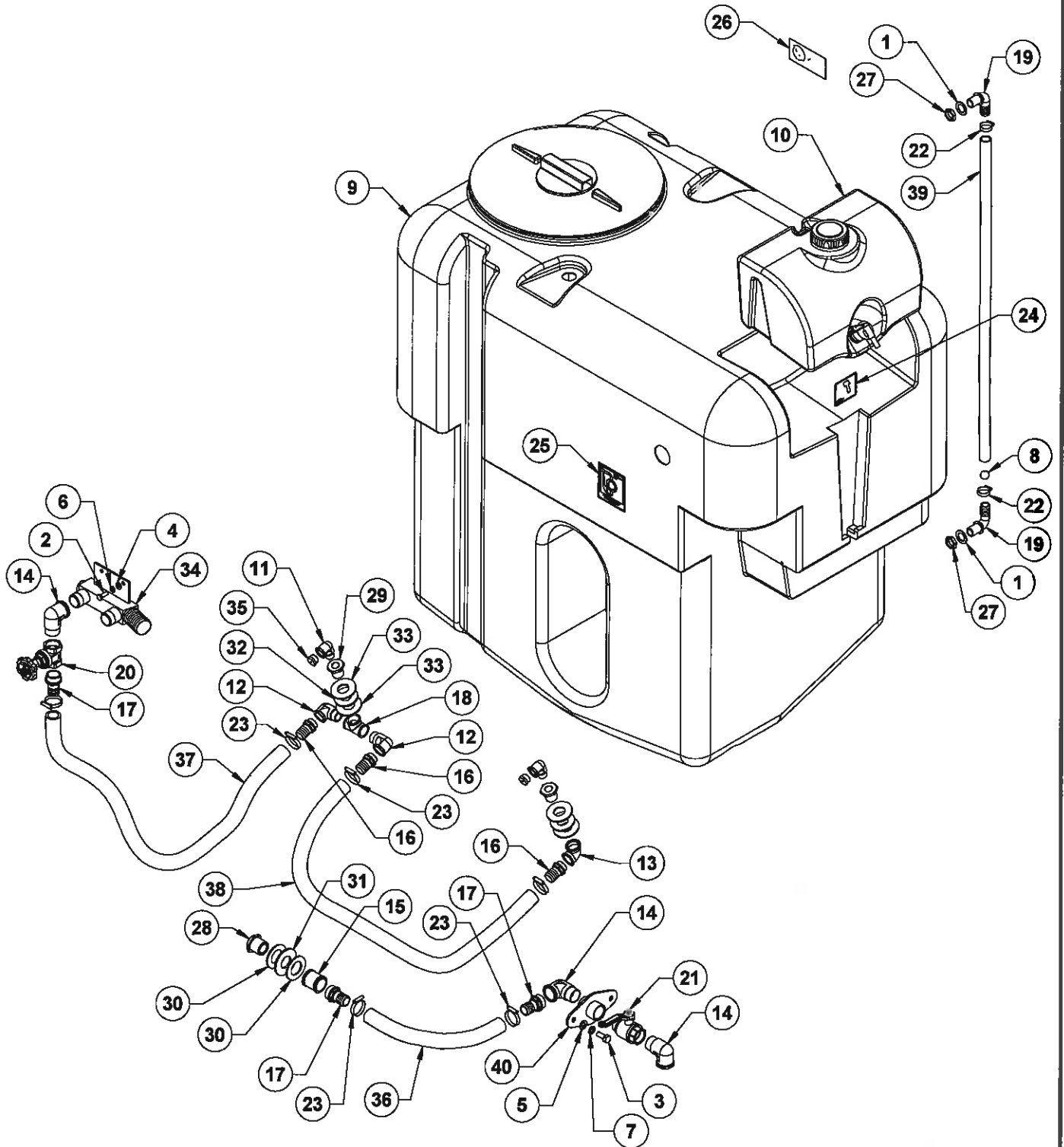


Tutte le saldature non quotate si considerano a piena penetrazione (a = 0,7 lo spessore da saldare). Togliere spigoli vivi e bave di taglio. Raccordi di utensilli non quotati R=0,5 max



MARTIGNANI s.r.l. Via E. Fermi, 63 - 48020 - Z.I. S.AGATA S.S. (Ra) Italy Tel. +39.545-23077		Sostituisce il:		Indice Modifica: 0	N°	DESCRIZ. MODIFICA	DATA	DISSEGNAZIONE	Peso Grezzo Kg.:	
		Sostituito dal:		Foglio: 1/1					Data: 18/03/2014	
		Gruppo:		Materiale:		Macchina: B612 3P PHANTOM AGRICOLO		Scala:		
		Disegnatore: Pirazzini Davide		Descrizione: ASPIRAZIONE POMPA LIV.40 INOX E FILTRO STANDARD M612				Codice: G.515.014.008		

E' vietata la riproduzione e la divulgazione di questo disegno senza previa autorizzazione UNI A4

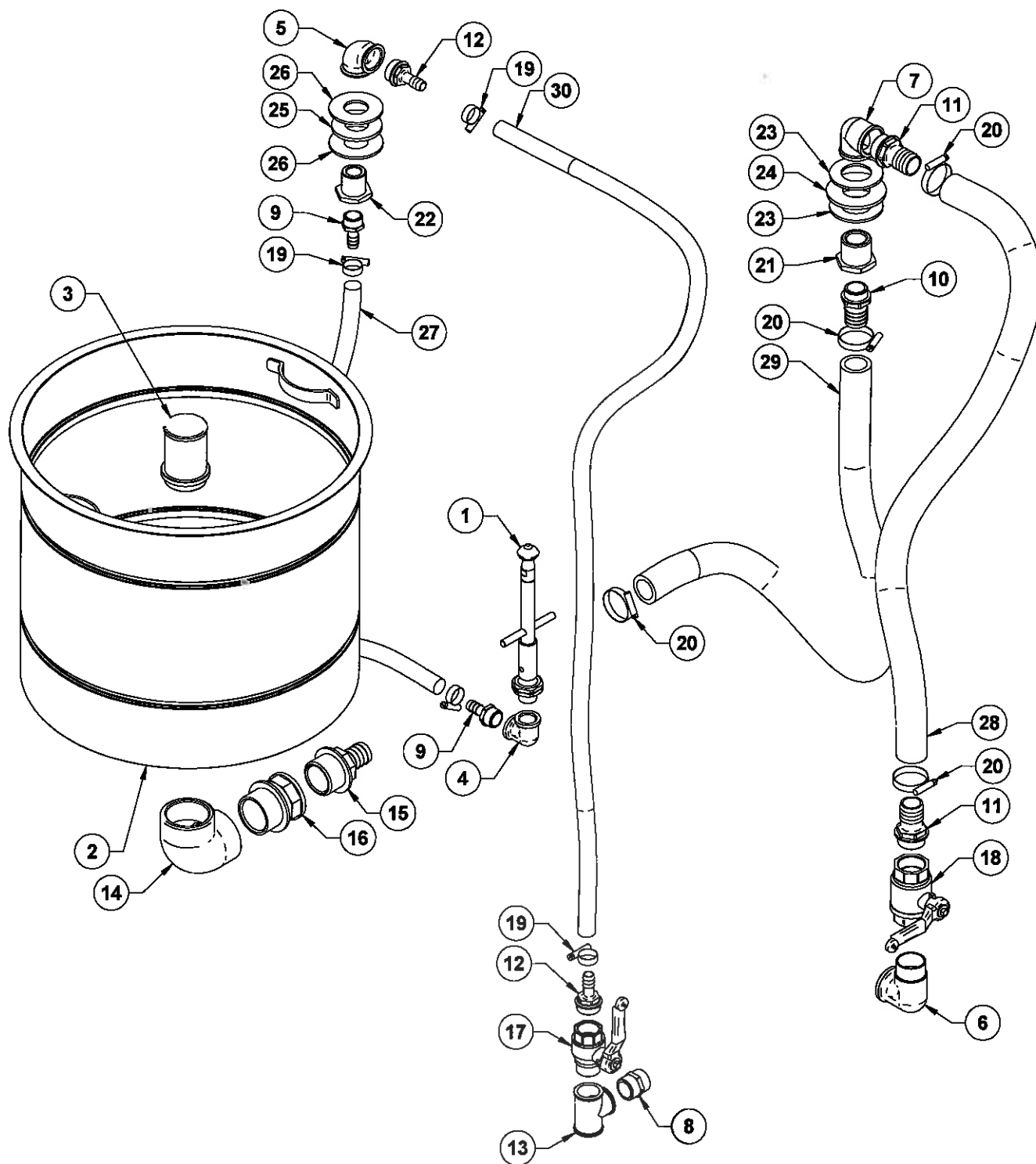
G.515.014.008 ASPIRAZIONE POMPA LIV.40 INOX E FILTRO STANDARD M612			
	Codice	Descrizione Completa	
1	C.180.EOR.004	GUARNIZIONE OR 3,0 X 29,2 EPDM	2
2	C.180.EOR.005	GUARNIZIONE OR 3,5 X 47,2 EPDM	1
3	C.180.EPN.004	GUARNIZIONE 1"1/4 IN FIBRA RACC. INOX LIV 40	2
4	C.201.X08.006	VITE 8X45 INOX	4
5	C.201.X10.001	VITE 10X20 INOX	3
6	C.201.X10.002	VITE 10X25 INOX	2
7	C.201.X10.003	VITE 10X30 INOX	1
8	C.212.XAL.003	DADO AUTOBLOCCANTE DIN 982 M8 INOX	4
9	C.212.XAL.004	DADO AUTOBLOCCANTE DIN 982 M10 INOX	1
10	C.221.X0G.003	RONDELLA GREMBIULATA D. 8X24 INOX	4
11	C.221.X0P.004	RONDELLA PIANA D. 8 INOX	4
12	C.221.X0P.005	RONDELLA PIANA D.10 INOX	7
13	C.221.X0W.004	GROWER D.10 INOX	5
14	C.400.PSR.009	CISTERNA LAVAIMPIANTI "VIRGOLA" PER LT.4	1
15	C.425.RA3.001	FILTRO ASPIRAZIONE 3 VIE 110 1"1/2 INOX	1
16	C.510.RCX.001	RACCORDO INOX CURVO SENIOR 40 C/GIR.C/GU	2
17	C.530.OGO.006	GOMITO OTTONE 90° F.F. 3/4" GIALLO SA	1
18	C.530.OPG.007	PORTAGOMMA OTTONE M. 3/4" X 25	1
19	C.530.OVT.002	VITONE 1"1/2 X 40	1
20	C.531.CGO.001	GOMITO 90° F.F. 1"1/2 PVC FILETTATO MARC	1
21	C.531.RGR.003	GIRELLO 1"1/2	2
22	C.531.RMA.001	MANICOTTO M.F. 1"1/2	1
23	C.531.RNI.001	NIPLES 1"1/2 IN POLIPROPILENE	1
24	C.531.RPG.015	RACCORDO PORTAGOMMA CURVO D.25 PER GIREL	1
25	C.531.RPG.017	RACCORDO PORTAGOMMA CURVO 45° D.40 PER G	1
26	C.535.OVF.006	VALVOLA A SFERA M.F. 3/4"	1
27	C.535.RV3.002	VALVOLA A 3 VIE 1"1/2	1
28	C.555.X12.005	FASCETTA INOX 23-35	2
29	C.555.X12.007	FASCETTA INOX 32-50	6
30	D.101.013.053	STAFFA LAVACIRCUITO	1
31	D.101.014.042	SUPPORTO LAVA CIRCUITI PH.B-612 3/P	1
32	D.102.004.009	RIDUZIONE OTTONE ESAG. M. 3/4" - F. 1/2"	1
33	D.221.004.005	RONDELLA GOMMATELA 3/4"	1
34	D.221.004.006	RONDELLA INOX 3/4"	2
35	D.550.014.008	TUBO 1"1/2 PVC ASPIRAZIONE	1
36	D.550.014.013	C.550.ESA.001 - L=1150mm - TUBO EPDM D.25 - 10 BAR	1
37	D.550.014.051	C.550.ESA.003 - L=1000mm - TUBO EPDM D.40 - 10 BAR	1
38	D.550.014.052	C.550.ESA.003 - L=1500mm - TUBO EPDM D.40 - 10 BAR	1




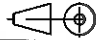
N°	DESCRIZIONE MODIFICA	DATA	DISEGNATORE		

 MARTIGNANI s.r.l. Via E. Fermi, 63 - 48020 - Z.I. S.AGATA S.S. (Ra) Italy Tel. +39.545-23077 Telfax +39.545-30864	Indice Modifica: 0	Foglio: 1/1	Sostituito da:	Sostituisce il:	Peso Kg :
	Materiale:				Data: 02/03/2010
Gruppo:				Scala:	
Macchina: B612 3P PHANTOM AGRICOLO				Codice: G.400.014.001	
Disegnatore: Pirazzini Davide				Descrizione: GRUPPO SERBATOIO COMPLETO 600LT	

	G.400.014.001	GRUPPO SERBATOIO COMPLETO 600LT	
	<i>Codice</i>	<i>Descrizione Completa</i>	
1	C.180.EPN.001	GUARNIZIONE SEDE PIANA 1/2" EPDM	2
2	C.201.X08.002	VITE 8X20 INOX	2
3	C.201.X10.002	VITE 10X25 INOX	2
4	C.221.X0P.004	RONDELLA PIANA D. 8 INOX	2
5	C.221.X0P.005	RONDELLA PIANA D.10 INOX	2
6	C.221.X0W.003	GROWER D. 8 INOX	2
7	C.221.X0W.004	GROWER D 10 INOX	2
8	C.225.SFE.001	SFERA LIVELLO	1
9	C.400.PLV.019	CISTERNA "VIRGOLA TC" LT.600	1
10	C.400.PSR.010	CIST.LAVAMANI "VIRGOLA TC" LT.400-600	1
11	C.530.OGO.003	GOMITO OTTONE 90° M.F. 1/2" GIALLO SABB	2
12	C.530.OGO.005	GOMITO OTTONE 90° M.F. 3/4" GIALLO SABB	2
13	C.530.OGO.006	GOMITO OTTONE 90° F.F. 3/4" GIALLO SA	1
14	C.530.OGO.007	GOMITO OTTONE 90° M.F. 1" GIALLO SAB	3
15	C.530.OMA.003	MANICOTTO OTTONE F.F. 1"	1
16	C.530.OPG.007	PORTAGOMMA OTTONE M. 3/4" X 25	3
17	C.530.OPG.008	PORTAGOMMA OTTONE M. 1" X 25	3
18	C.530.OTE.002	TEE OTTONE F.F.F. 3/4"	1
19	C.531.RPG.010	RACCORDO PORTAGOMMA CURVO M. 1/2" X 20 P	2
20	C.535.OSA.002	SARACINESCA OTTONE 1"	1
21	C.535.OVF.008	VALVOLA A SFERA M.F. 1"	1
22	C.555.X08.001	FASCETTA BREEZE B3710 INOX	2
23	C.555.X12.005	FASCETTA INOX 21-38 *** (Ex.73016)	6
24	C.580.INF.007	ADESIVO IN PVC CM. 7,3X6,5 M23	1
25	C.580.INF.021	ADESIVO IN PVC CM 8,7x11	1
26	C.580.SIC.010	ADESIVO IN PVC CM. 12X6 M12	1
27	D.102.004.004	DADO OTTONE 1/2" PER LIVELLO	2
28	D.102.004.008	RIDUZIONE OTT. ESAG. M. 1" - F. 3/4"	1
29	D.102.004.009	RIDUZIONE OTTONE ESAG. M. 3/4" - F. 1/2"	2
30	D.221.004.001	RONDELLA INOX 1"	2
31	D.221.004.002	RONDELLA GOMMATELA 1"	1
32	D.221.004.005	RONDELLA GOMMATELA 3/4"	2
33	D.221.004.006	RONDELLA INOX 3/4"	4
34	D.530.014.001	COLLETTORE MANDATA PHANTOM B612	1
35	D.530.019.002	C.530.OTP.002 - TAPPO FORATO	2
36	D.550.014.003	C.550.ESA.001 - L=390mm - TUBO EPDM D.25 - 10 BAR ARMATO	1
37	D.550.014.006	C.550.ESA.001 - L=950mm - TUBO EPDM D.25 - 10 BAR ARMATO	1
38	D.550.014.007	C.550.ESA.001 - L=1200mm - TUBO EPDM D.25 - 10 BAR ARMATO	1
39	D.550.014.012	C.550.CSA.001 - L=1000mm - TUBO CRISTALLO D.20 ARMATO	1
40	G.101.004.003	FLANGIA SCARICO 1"	1

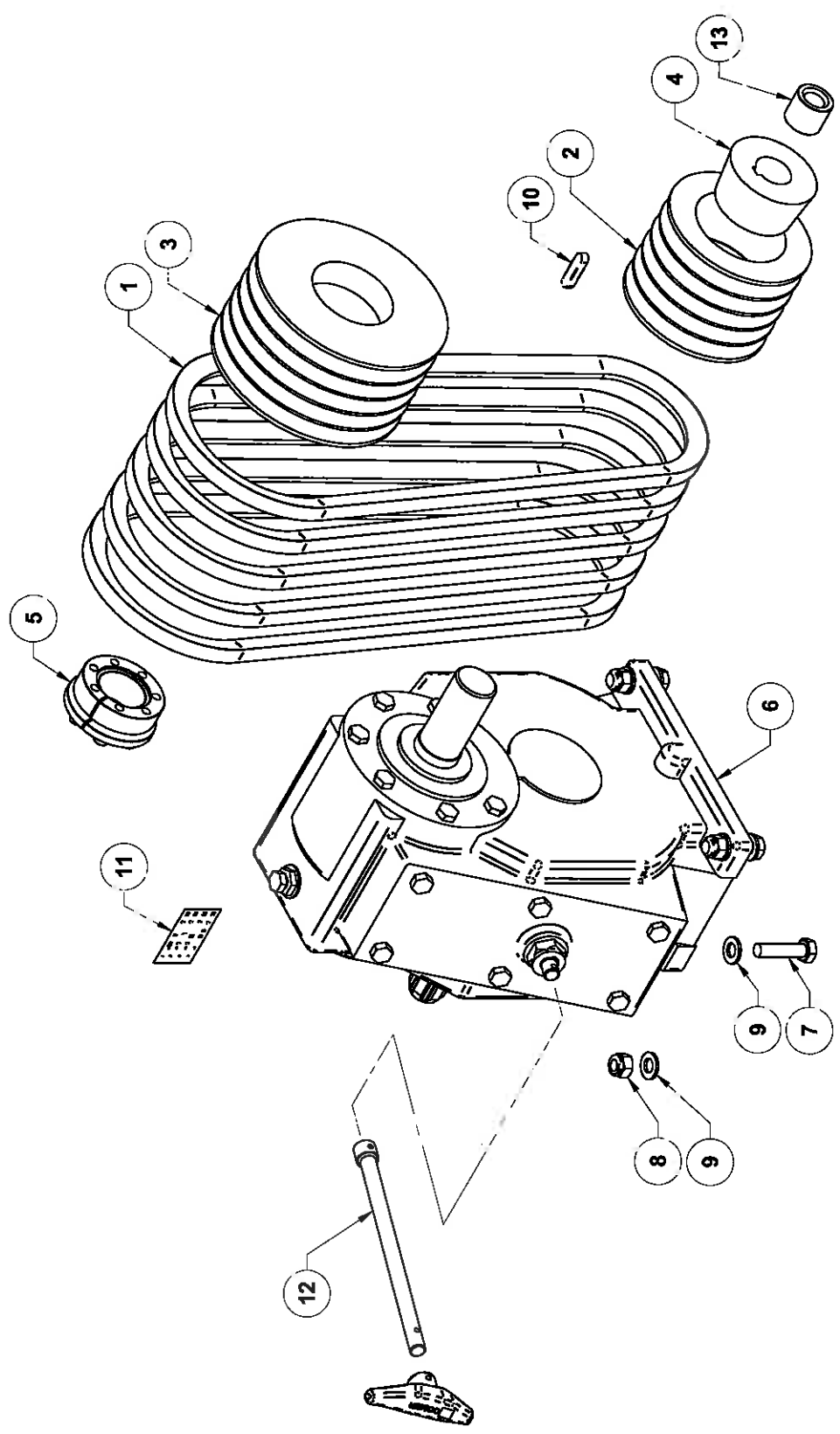


N°	DESCRIZIONE MODIFICA	DATA	DISEGNATORE			

 MARTIGNANI s.r.l. Via E. Fermi, 63 - 48020 - Z.I. S.AGATA S.S. (Ra) Italy Tel. +39.545-23077 Telfax +39.545-30864	Indice Modifica: 0	Foglio: 1/1	Sostituito dal:	Sostituisce il:	Peso Kg :
	Materiale:	Gruppo:	Macchina: B612 STANDARD 3P PHANTOM AGRICOLO		Data: 12/07/2011
Disegnatore: Pirazzini Davide	Descrizione: GRUPPO CESTELLO INOX CON LAVACONTENITORI			Scala:	
				Codice: G.400.014.002	

	G.400.014.002	GRUPPO CESTELLO INOX CON LAVACONTENITORI	
	<i>Codice</i>	<i>Descrizione Completa</i>	
1	C.260.000.003	ROLLEX 360° + VALVOLA G1/2M	1
2	C.405.X40.001	CESTELLO INOX D.400	1
3	C.425.XF1.002	FILTRO ROMPIFLUTTO 1"1/2	1
4	C.530.OGO.004	GOMITO OTTONE 90° F.F. 1/2" GIALLO SA	1
5	C.530.OGO.006	GOMITO OTTONE 90° F.F. 3/4" GIALLO SA	1
6	C.530.OGO.007	GOMITO OTTONE 90° M.F. 1" GIALLO SAB	1
7	C.530.OGO.008	GOMITO OTTONE 90° F.F. 1" GIALLO S	1
8	C.530.ONI.006	NIPLES OTTONE 3/4"	1
9	C.530.OPG.004	PORTAGOMMA OTTONE M. 1/2" X 13	2
10	C.530.OPG.007	PORTAGOMMA OTTONE M. 3/4" X 25	1
11	C.530.OPG.008	PORTAGOMMA OTTONE M. 1" X 25	2
12	C.530.OPG.026	PORTAGOMMA OTTONE A UN SOLO PEZZO FILETT	2
13	C.530.OTE.002	TEE OTTONE F.F.F. 3/4"	1
14	C.531.CGO.001	GOMITO 90° F.F. 1"1/2 PVC FILETTATO MARC	1
15	C.531.RPG.021	RACCORDO PORTAGOMMA DIRITTO M. 1"1/4X25	1
16	C.531.RRI.001	RIDUZIONE M-F 1"1/2 - 1"1/4	1
17	C.535.OVF.006	VALVOLA A SFERA M.F. 3/4"	1
18	C.535.OVF.007	VALVOLA A SFERA F.F. 1"	1
19	C.555.X12.001	FASCETTA INOX 11-20	4
20	C.555.X12.005	FASCETTA INOX 23-35	4
21	D.102.004.008	RIDUZIONE OTT. ESAG. M. 1" - F. 3/4"	1
22	D.102.004.009	RIDUZIONE OTTONE ESAG. M. 3/4" - F. 1/2"	1
23	D.221.004.001	RONDELLA INOX 1"	2
24	D.221.004.002	RONDELLA GOMMATELA 1"	1
25	D.221.004.005	RONDELLA GOMMATELA 3/4"	1
26	D.221.004.006	RONDELLA INOX 3/4"	2
27	D.550.013.021	C.550.CFT.002 - L= 1200mm - TUBO PLAST. PVC D 13 BAR40	1
28	D.550.014.001	C.550.ESA.001 - L=910mm - TUBO EPDM D.25 - 10 BAR	1
29	D.550.014.002	C.550.CSC.001 - L=1300mm - TUBO PVC D.25 SPIRALATO PVC	1
30	D.550.014.044	C.550.CFT.002 - L=1400mm - TUBO PVC D.13 BAR40	1

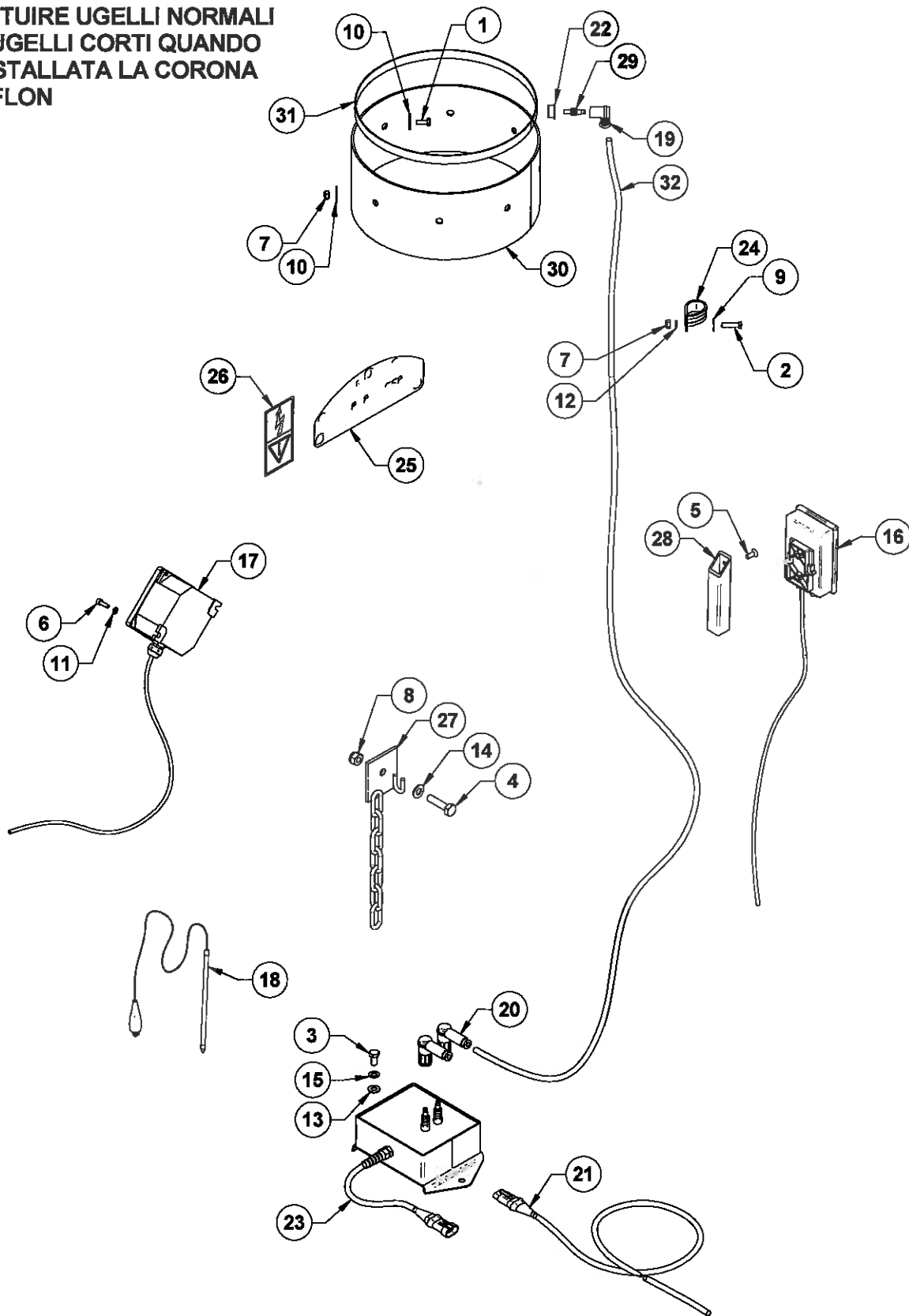
Tutte le saldature non quotate si considerano a piena penetrazione (a = 0,7 lo spessore da saldare), Togliere spigoli vivi e bave di taglio. Raccordi di utensili non quotati R=0,5 max




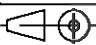
MARTIGNANI s.r.l. Via E. Fermi, 63 - 48020 - Z.I. S. AGATA S.S. (Ra) Italy Tel. +39.545-23077 Telex +39.545-30864		Sostituisce il: Sostituito dal:		Indice Modifica: 0 Foglio: 1/1		N° DESCRIZ. MODIFICA DATA		DISEGNATORE		Peso Grezzo Kg : Data: 19/03/2014	
ELECTROSTATICO SPRAY SYSTEM		Gruppo:		Materiale:		Macchina: B612 3P PHANTOM AGRICOLO		Scala:		Codice: G.160.014.004	
MARTIGNANI		Disegnatore: Pirazzini Davide		Descrizione: TRASMISSIONE C/DISINNESTO M612 PHANTOM 3P							

	G.160.014.004	TRASMISSIONE C/DISINNESTO M612 PHANTOM 3P	
	Codice	Descrizione Completa	
1	C.115.PBX.012		5
2	C.116.H7B.009		1
3	C.116.H7C.021		1
4	C.117.008.004	BUSSOLA 2517 F.35	1
5	C.118.K15.005	CALETTATORE RCK 15 D.45/80	1
6	C.160.685.001	MOLTIPLICATORE COMER D-761 C/DISINNESTO	1
7	C.201.Z12.006	VITE 12X50 ZINCATA	4
8	C.212.ZAL.005	DADO AUTOBLOCCANTE DIN 982 M12 ZINCATO	4
9	C.221.X0P.006	RONDELLA PIANA D.12 INOX	8
10	C.225.LIN.008	LINGUETTA 10X40X8	1
11	C.580.INF.005	ADESIVO IN PVC CM. 6,8X4 M16	1
12	D.101.014.316	ASTA PER MOLTIPLICATORE	1
13	D.102.CP6.005	BOCCOLA PROLUNGA ALBERO MOLTIPLICATORE	1

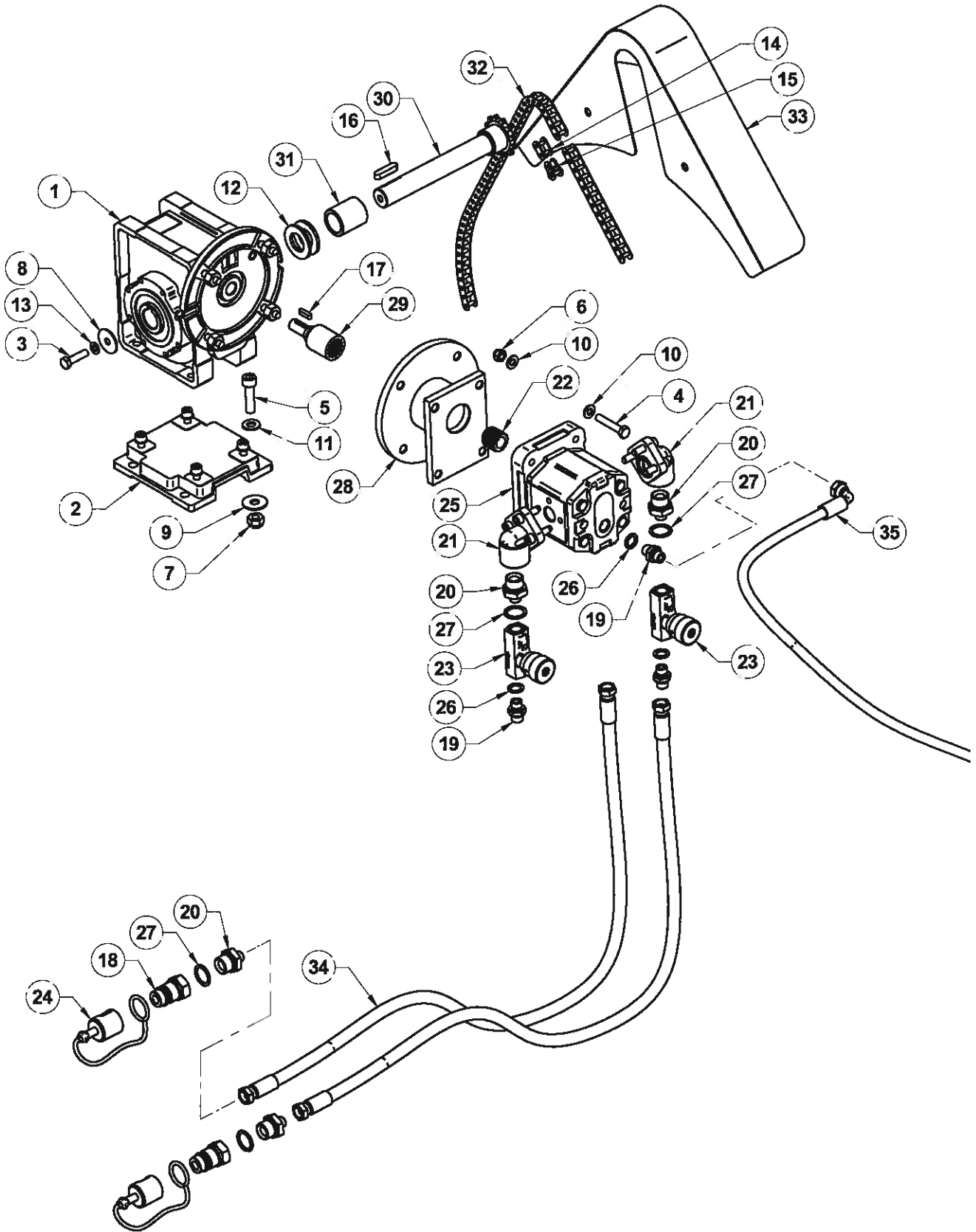
**SOSTITUIRE UGELLI NORMALI
CON UGELLI CORTI QUANDO
VA INSTALLATA LA CORONA
IN TEFLON**






N°	DESCRIZIONE MODIFICA	DATA	DISEGNATORE			

 MARTIGNANI s.r.l. Via E. Fermi, 63 - 48020 - Z.I. S. AGATA S.S. (Ra) Italy Tel. +39.545-23077 Telfax +39.545-30664	Indice Modifica: 0	Foglio: 1/1	Sostituito da:	Sostituisce il:	Peso Kg :
	Materiale:				Data: 27/01/2012
Gruppo:				Macchina: B812 STANDARD 3P PHANTOM AGRICOLO	Scala: 
Disegnatore: Pirazzini Davide				Descrizione: GRUPPO ELETTR. CANNONE ARTICOLATO 2 MOV.	Codice: G.355.014.001

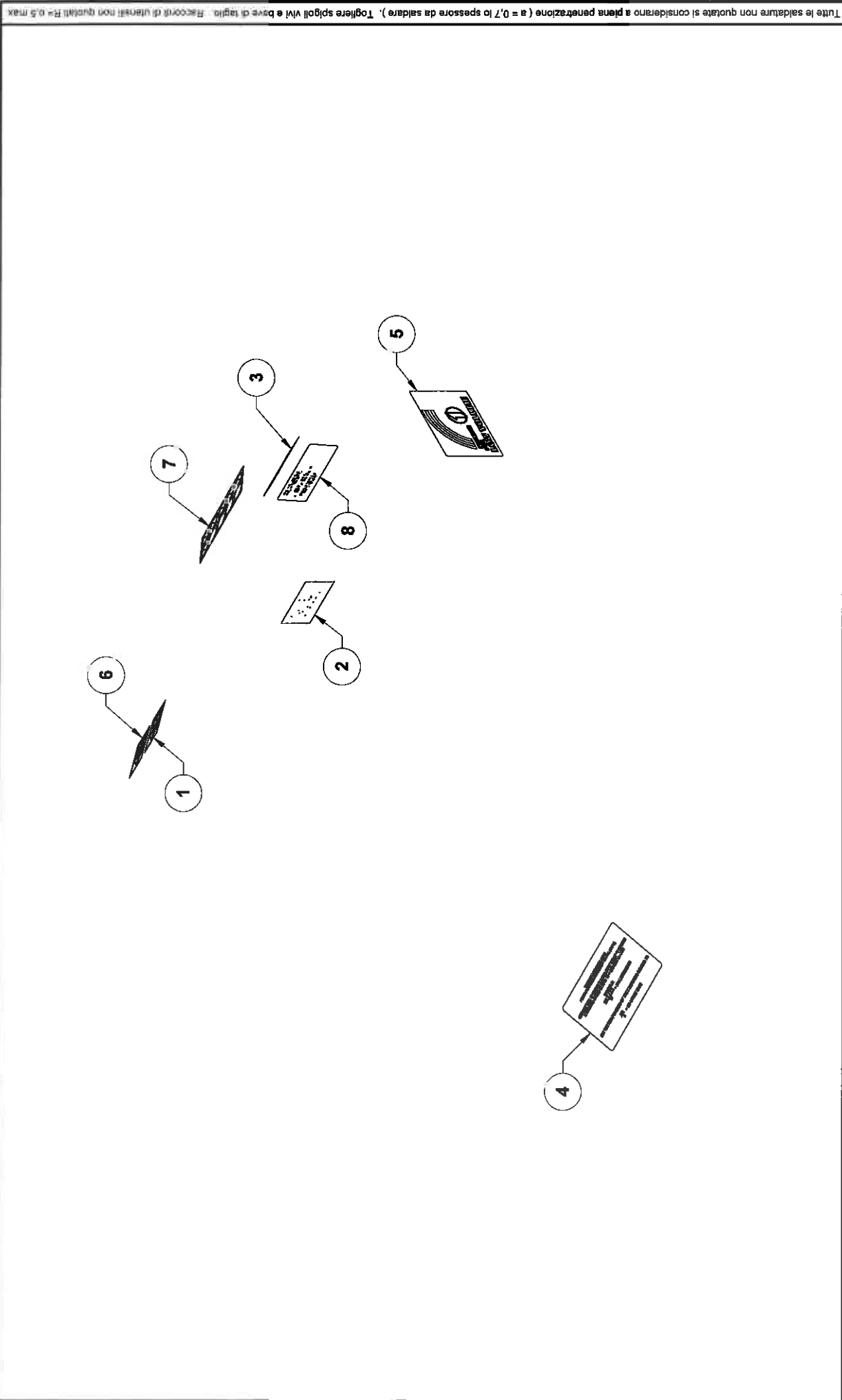
	G.355.014.001	GRUPPO ELETTR. CANNONE ARTICOLATO 2 MOV.	
	Codice	Descrizione Completa	
1	C.201.X06.002	VITE 6X16 INOX	8
2	C.201.X06.004	VITE 6X25 INOX	1
3	C.201.X08.001	VITE 8X16 INOX	2
4	C.201.X10.005	VITE 10X40 INOX	1
5	C.203.X06.001	VITE TSPE 6X16 INOX	2
6	C.204.X05.002	VITE TCE 5X16 INOX	2
7	C.212.XAL.002	DADO AUTOBLOCCANTE DIN 982 M6 INOX	9
8	C.212.XAL.004	DADO AUTOBLOCCANTE DIN 982 M10 INOX	1
9	C.221.X0G.001	RONDELLA GREMBIULATA D. 6X18 INOX	1
10	C.221.X0G.002	RONDELLA GREMBIULATA D. 6X24 INOX	16
11	C.221.X0P.002	RONDELLA PIANA D. 5 INOX	2
12	C.221.X0P.003	RONDELLA PIANA D. 6 INOX	1
13	C.221.X0P.004	RONDELLA PIANA D. 8 INOX	2
14	C.221.X0P.005	RONDELLA PIANA D.10 INOX	1
15	C.221.X0W.003	GROWER D. 8 INOX	2
16	C.300.001.002	SCATOLA COMPATTA 1 VIA	1
17	C.350.AGR.024	INTERFACCIA ALIMENTAZIONE ELETTROSTATICO	1
18	C.355.ACE.001	PENNA PER ELETTROSTATICO	1
19	C.355.CON.002	ATTACCO CANDELA (NEW CENTER)	1
20	C.355.CON.006	CONNETTORE A PIPETTE NERO	2
21	C.355.CVE.004	CAVO ALIMENTAZIONE 8 MT CON SPINA 3 POLI SCATOLA ELETTR.	1
22	C.355.MTF.001	CAPPUCCIO IN TEFLON	1
23	C.355.SCE.003	SCATOLA ELETTROSTATICA 2011	1
24	C.555.X16.005	PASSACAVO GOMMATO D.20	1
25	C.580.PUB.026	ETICHETTA "ELECTROSTATIC" PICCOLA	2
26	C.580.SIC.009	ADESIVO IN PVC CM. 12X6 M09	2
27	D.101.004.122	CATENA PER ELETTROSTATICO	1
28	D.101.014.069	SUPPORTO INOX SCATOLA ECONOMICA	1
29	D.102.004.010	SPINOTTO PER ELETTROSTATICO	1
30	D.355.014.001	D.260.000.013 - L=865mm - LASTRA TEFLON BOCCA B612	1
31	D.355.014.002	C.260.000.078 - LAMINA INOX PER ELETTROSTATICO PHANTOM B612 3P	1
32	D.355.014.003	C.355.CVE.003 - L=3700mm - CAVO ROSSO D.8	1



N°	DESCRIZIONE MODIFICA	DATA	DISEGNATORE		

MARTIGNANI s.r.l. Via E. Fermi, 63 - 48020 - Z.I. SAGATA S.S. (Ra) Italy Tel. +39.545-23077 Telfax +39.545-30864  	Indice Modifica: 0	Foglio: 1/1	Sostituito da:	Sostituisce il:	Peso Kg :
	Materiale:				Date: 26/03/2014
	Macchina: B612 2000 Lt COMPACT				Scala: 
Disegnatore: Pirazzini Davide				Codice: G.540.CP6.002	

	G.540.CP6.002	KIT ROTAZIONE VENTILATORE IDRAULICA COMPACT 20QL	
	Codice	Descrizione Completa	
1	C.170.ROT.004	RIDUTTORE PHANTOM B-612	1
2	C.170.ROT.005	KIT PIEDE W63	1
3	C.201.Z08.004	VITE 8X30 ZINCATA	1
4	C.201.Z08.007	VITE 8X45 ZINCATA	4
5	C.204.Z10.004	VITE TCE 10X40 ZINCATA	4
6	C.212.XAL.003	DADO AUTOBLOCCANTE DIN 982 M8 INOX	4
7	C.212.XAL.004	DADO AUTOBLOCCANTE DIN 982 M10 INOX	4
8	C.221.X0G.004	RONDELLA GREMBIULATA D. 8X32 INOX	1
9	C.221.X0G.005	RONDELLA GREMBIULATA D.10X30 INOX	4
10	C.221.X0P.004	RONDELLA PIANA D. 8 INOX	8
11	C.221.X0P.005	RONDELLA PIANA D.10 INOX	4
12	C.221.X0P.011	RONDELLA UNI 6592 M24 INOX A2	2
13	C.221.X0W.003	GROWER D. 8 INOX	1
14	C.225.GNZ.001	GIUNZIONE 1/2"x7,75 SEMPLICE	1
15	C.225.GNZ.005	GIUNZIONE FALSA 1/2"x7,75 SEMPLICE	1
16	C.225.LIN.011	LINGUETTA 8X7X35	1
17	C.225.LIN.013	LINGUETTA 5x5x20	1
18	C.540.AIR.008	SEMI INNESTO FASTER M. 1/2" GAS	2
19	C.540.ANI.001	NIPLES OLEODINAMICO 1/4"	3
20	C.540.ANI.004	NIPLES OLEODINAMICO 1/2" - 1/4"	4
21	C.540.ARG.003	RACCORDO GOMITO RG 40 1/2" COMPLETO	2
22	C.540.ASG.001	SEMIGIUNTO DENTATO Z=14	1
23	C.540.AVG.001	VALVOLA REGOLAZIONE 1/4" UNID. 450/BAR	2
24	C.540.CTI.005	TAPPO FASTER 1/2" F PER INNESTO RAPIDO	2
25	C.540.LMI.002	MOTORE BIDIR.SAUER SEM2/25 CO01 PER PELL	1
26	C.540.WGU.001	GUARNIZIONE RAME 1/4" D. 13X19	3
27	C.540.WGU.003	GUARNIZIONE RAME 1/2" D. 21X27	4
28	D.101.014.071	FLANGIA MOTORE IDRAULICO COMPLETA	1
29	D.102.014.001	GIUNTO CALETTATO	1
30	D.102.014.011	ALBERO CON PIGNONE 1/2" Z12	1
31	D.102.014.012	DISTANZIALE PER ALBERINO	1
32	D.165.014.001	C.165.12S.001 - L=1310mm - CATENA SEMPLICE 1/2"	1
33	D.420.014.028	CARTER CATENA M612 PIVOTANTE	1
34	D.550.014.049	TUBO IDR. R1AT 1/4" F.D +F.D.MM.6000 INOX	2
35	D.550.014.050	TUBO IDR. R1AT 1/4" F.90°+F.D.MM.6000 INOX	1

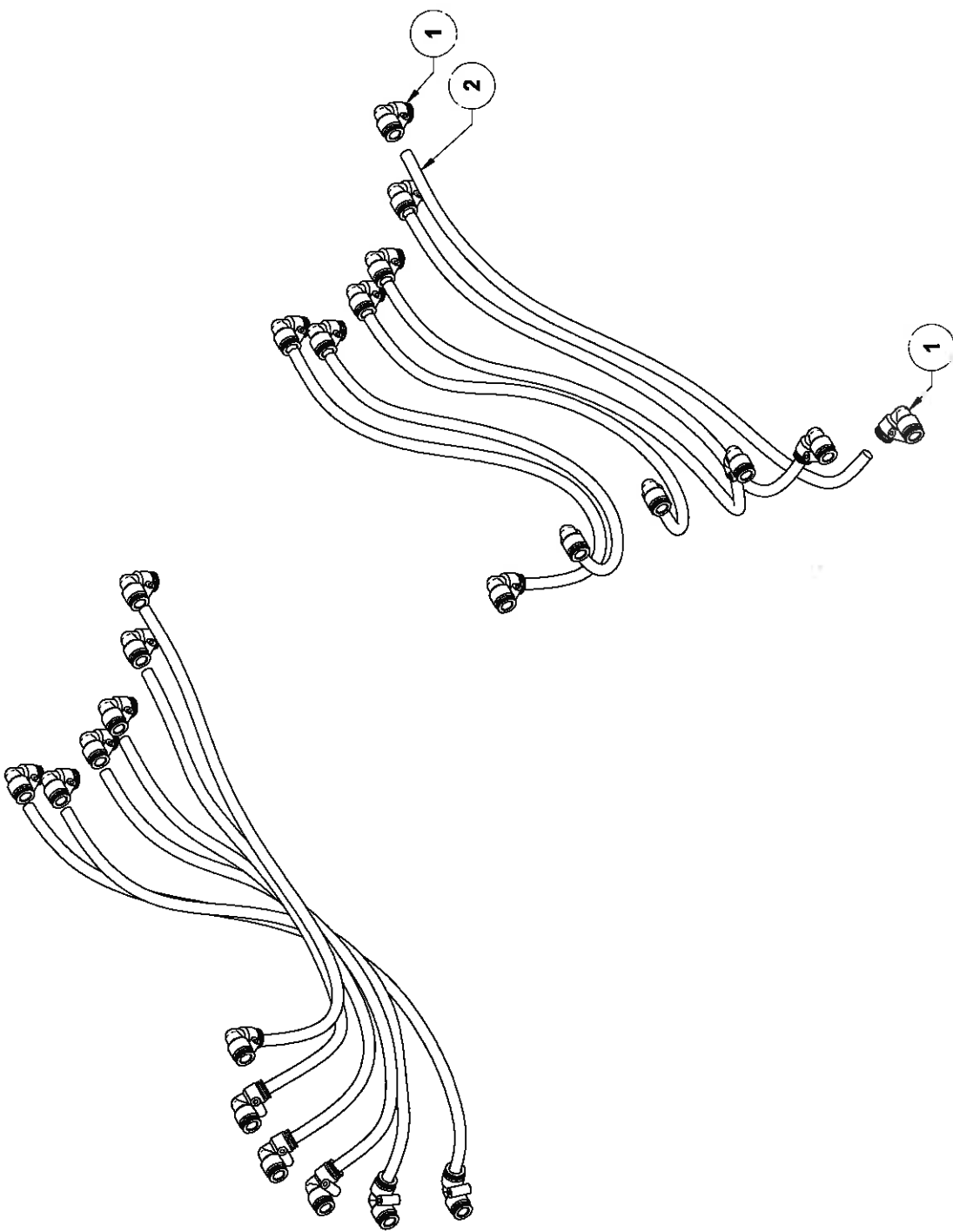



Tutte le saldature non quotate si considerano a piena penetrazione ($a = 0,7$ lo spessore da saldare), Togliere spigoli VVl e bave di taglio. Raccomanda di ultrasuoni non quotate R = 0,5 max.

MARTIGNANI s.r.l. Via E. Fermi, 63 - 48020 - Z.I. S. AGATA S.S. (Ra) Italy Tel. +39.545-23077		Sostituisce il:		Indice Modifica: 0	N° DESCRIZ. MODIFICA	DATA	DISEGNATORE	Peso Grezzo Kg:	
		Sostituito da:		Foglio: 1/1				Data: 03/03/2010	
		Gruppo:		Materiale:		Macchina: B612 3P PHANTOM AGRICOLO		Scala:	
		Disegnatore: Pirazzini Davide		Descrizione: KIT ADESIVI B612 PHANTOM OLANDA				Codice: G-580.014.002	

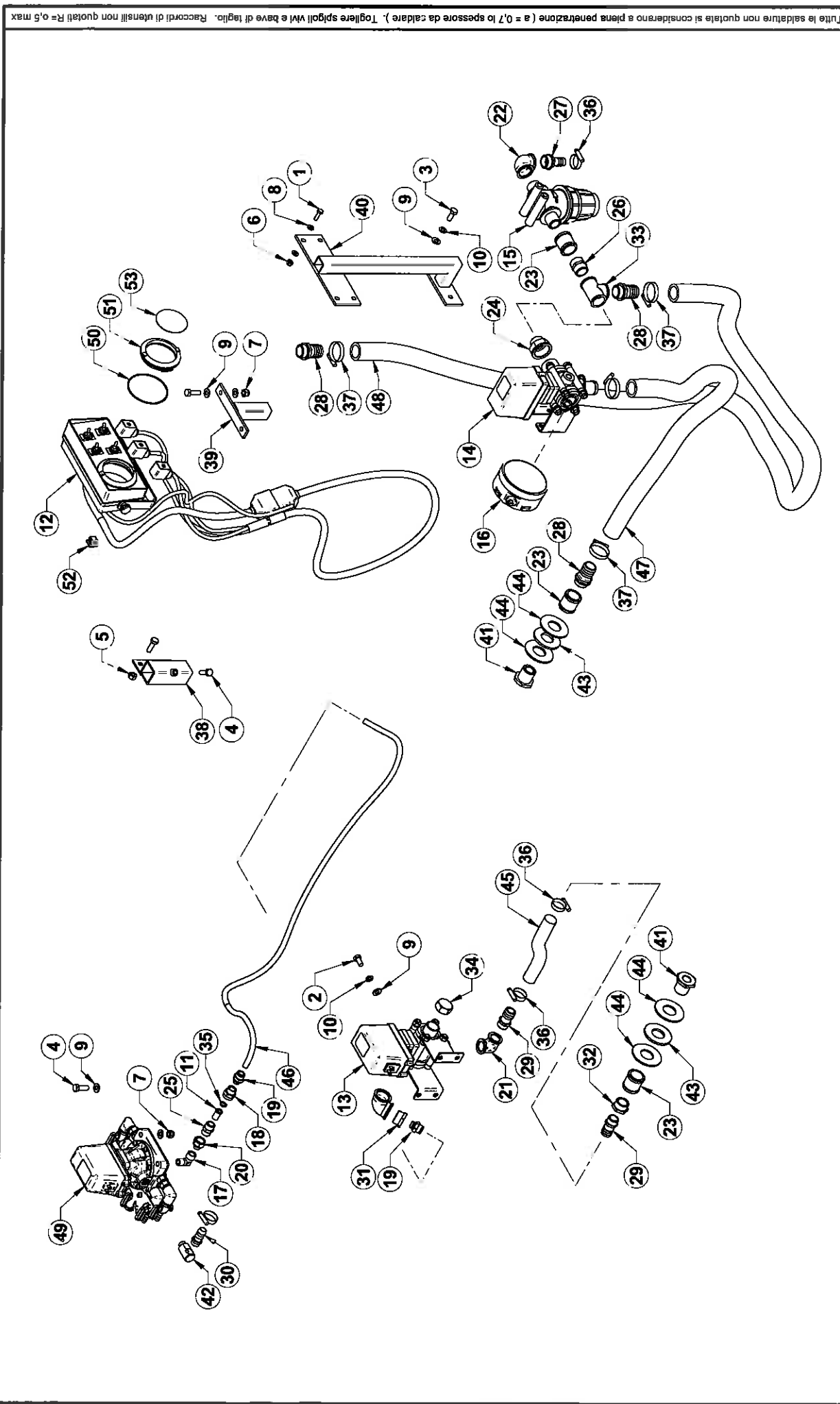
	G.580.014.002	KIT ADESIVI B612 PHANTOM OLANDA	
	<i>Codice</i>	<i>Descrizione Completa</i>	
1	C.580.INF.001	ADESIVO IN PVC CM. 12X6 M10	1
2	C.580.INF.006	ADESIVO IN PVC CM. 12X6 M21	1
3	C.580.INF.018	ADESIVO IN PVC ROSSO CM. 14X5 (M.33)	1
4	C.580.INF.024	ADESIVO REGOLAZ. VOLUME LIQUIDO INGLESE M58	1
5	C.580.PUB.023	ADESIVO "NUMBER 1 FOR LOW VOLUME"	1
6	C.580.SIC.005	ADESIVO IN PVC CM. 12X6 M05	1
7	C.580.SIC.011	ADESIVO IN PVC CM. 21X8,5 M22	1
8	C.580.SIC.014	ADESIVO IN PVC CM. 16X6,9 M65 (NON FARE GIRARE LA POMPA)	1

Tutte le saldature non quotate si considerano a piena penetrazione ($a = 0,7$ lo spessore da saldare). Togliere spigoli vivi e bave di taglio. Raccordi di utensili non quotati $R = 0,5$ max.



MARTIGNANI s.r.l. Via E. Fermi, 63 - 48020 - Z.I. S. AGATA S.S. (Ra) Italy Tel. +39.545-23077		Sostituisce It:		Indice Modifica: 0	N° DESCRIZ. MODIFICA	DATA	DISEGNATORE	Peso Grezzo Kg:	
 MARTIGNANI		Sostituito dal:		Foglio: 1/1				Data: 20/12/2012	
		Gruppo:		Materiale:		Macchine: B612 SHUTTLE 1000 Lt		Scala:	
		Disegnatore: Pirazzini Davide		Descrizione: GRUPPO TUBINI ANTISTRAPPO 12 UGELLI CHABAS				Codice: G-515.004.021	

	G.515.004.021	GRUPPO TUBINI ANTISTRAPPO 12 UGELLI	
	<i>Codice</i>	<i>Descrizione Completa</i>	
1	C.530.TGO.001	RACCORDO INNESTO RAPIDO 90° 08	24
2	D.550.004.107	C.550.PR0.002 - L=550mm - TUBO ELASTOLLAN Ø8X6 AZZURRO 98 SH POLIURE	12



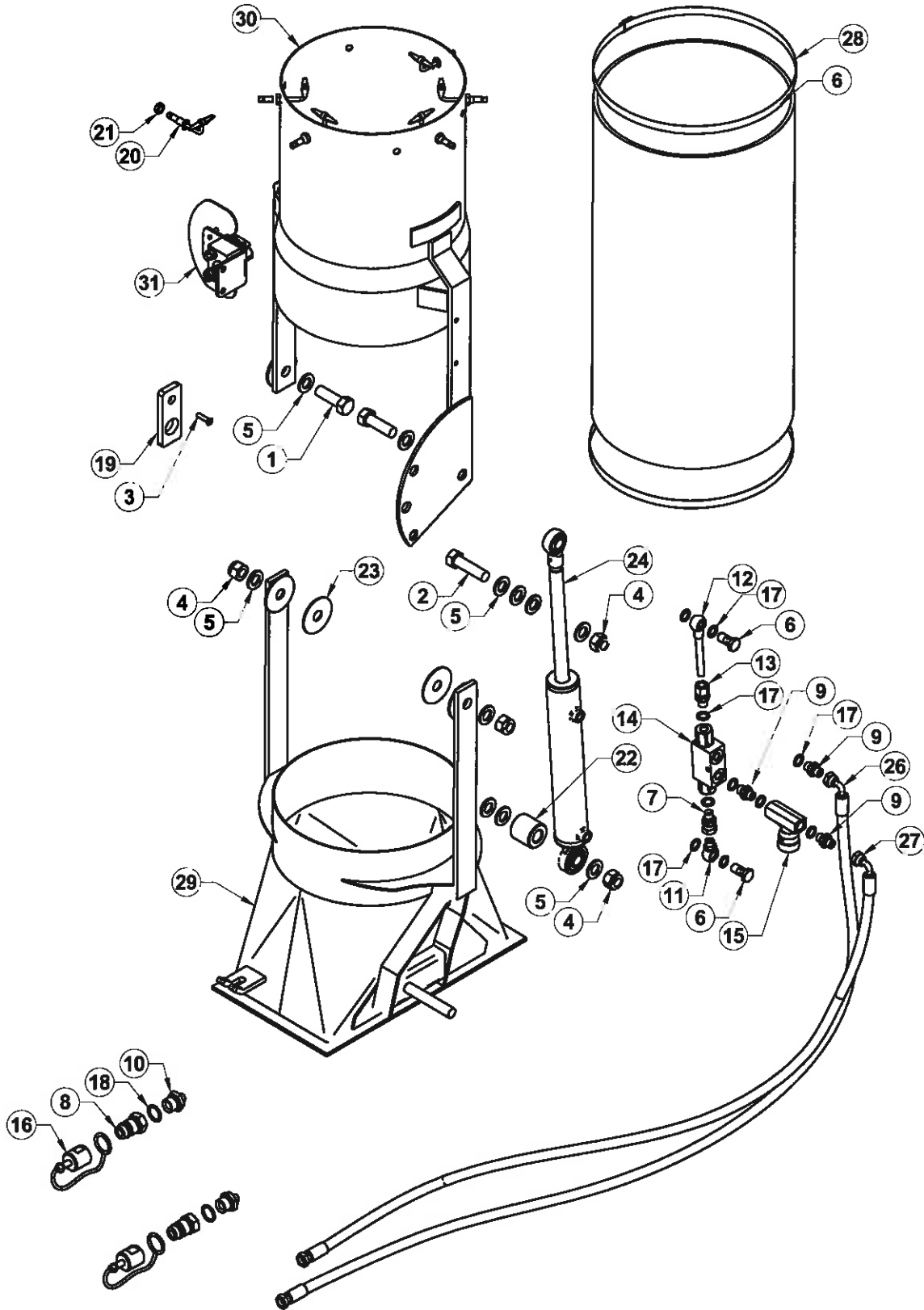
Tutte le saldature non quotate si considerano a piena penetrazione (a = 0,7 lo spessore da saldare). Togliere spigoli vivi e bave di taglio. Raccordi di utensili non quotati R=0,5 max.

MARTIGNANI s.r.l. Via E. Fermi, 63 - 48020 - Z.I. S.AGATA S.S. (Ra) Italy Tel. +39.545-23077 Telfax +39.545-30664		Sostituisce il: _____ Sostituito dal: _____ Gruppo: _____ Materiale: _____		Indice Modifica: 0 N° DESCRIZ. MODIFICA _____ Foglio: 1/1		DATA _____ DISEGNATORE _____		Macchina: B612 3P PHANTOM AGRICOLA		Peso Grezzo Kg: _____ Data: 21/03/2014 Scala: _____	
Disegnatore: Pirazzini Davide				Descrizione: COMANDO ELETTRICO con ANTIGIOCCIA 1 VIA PHANTOM M612 3P				Codice: G.515.014.006			

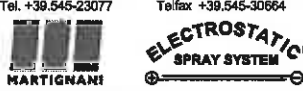
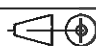
	G.515.014.006	COMANDO ELETTRICO con ANTIGOCCIA 1 VIA PHANTOM M612 3P	
	Codice	Descrizione Completo	
1	C.201.X06.003	VITE 6X20 INOX	4
2	C.201.X08.001	VITE 8X16 INOX	2
3	C.201.X08.002	VITE 8X20 INOX	2
4	C.201.X08.003	VITE 8X25 INOX	7
5	C.211.XAL.002	DADO ALTO U5587 8 INOX	2
6	C.212.XAL.002	DADO AUTOBLOCCANTE DIN 982 M6 INOX	4
7	C.212.XAL.003	DADO AUTOBLOCCANTE DIN 982 M8 INOX	4
8	C.221.X0P.003	RONDELLA PIANA D. 6 INOX	8
9	C.221.X0P.004	RONDELLA PIANA D. 8 INOX	12
10	C.221.X0W.003	GROWER D. 8 INOX	4
11	C.260.000.138	VALVOLA ANTIGOCCIA IN POLIPROPILENE	1
12	C.300.003.002	SCATOLA COMANDI 3 VIE S/man. C/cavo L.	1
13	C.310.KT1.001	ELETTROVALVOLA 40 BAR	1
14	C.310.KT1.003	VALVOLA REGOLAZIONE PRINCIPALE SISTEMA ANTIGOCCIA	1
15	C.425.RL2.003	FILTRO IN LINEA 90 3/4" M. INOX 50 MESH	1
16	C.520.000.006	MANOMETRO 0-5-25 BAR 1/4" D.100 ATT. RAD.	1
17	C.530.MGO.018	RACCORDO CAMOZZI 90° M-F 1/4" - 1/4"	1
18	C.530.MMA.006	MANICOTTO RIDOTTO CAMOZZI FF 1/4" - 3/8" 2553	1
19	C.530.MPG.003	PORTAGOMMA CAMOZZI M.1/4" TUBO 10 RI	2
20	C.530.MRI.008	RIDUZIONE RACCORDO CAMOZZI M1/4" - F3/8" 2521	1
21	C.530.OGO.004	GOMITO OTTONE 90° F.F. 1/2" GIALLO SA	1
22	C.530.OGO.006	GOMITO OTTONE 90° F.F. 3/4" GIALLO SA	2
23	C.530.OMA.002	MANICOTTO OTTONE F.F. 3/4"	3
24	C.530.OMR.001	MANICOTTO OTTONE ESAGONALE RIDOTTO M. 3/4"- F. 1"	1
25	C.530.ONI.002	NIPLES OTTONE 3/8"	1
26	C.530.ONI.006	NIPLES OTTONE 3/4"	1
27	C.530.OPG.006	PORTAGOMMA OTTONE M. 3/4" X 16	1
28	C.530.OPG.007	PORTAGOMMA OTTONE M. 3/4" X 25	3
29	C.530.OPG.022	PORTAGOMMA OTTONE M. 1/2" X 20	2
30	C.530.OPG.030	PORTAGOMMA OTTONE M. 3/8"X15	1
31	C.530.ORI.003	RIDUZIONE OTTONE M. 3/4" - F. 1/4"	1
32	C.530.ORI.004	RIDUZIONE OTTONE M. 3/4" - F. 1/2"	1
33	C.530.OTE.002	TEE OTTONE F.F.F. 3/4"	1
34	C.530.OTP.007	TAPPO OTTONE FEMMINA 3/4" GIALLO	1
35	C.540.WGU.016	GUARNIZIONE 1/8" ALLUMINIO 2651	1
36	C.555.X12.003	FASCETTA INOX 14-27	4
37	C.555.X12.005	FASCETTA INOX 23-35	4
38	D.101.004.084	SUPPORTO COMANDO CABINA	1
39	D.101.004.092	SUPPORTO CENTR COMANDO ARAG	1
40	D.101.014.134	SUPPORTO RIALZATO PER GRUPPO COMANDO	1
41	D.102.004.009	RIDUZIONE OTTONE ESAG. M. 3/4" - F. 1/2"	2
42	D.102.004.022	RACCORDO M1/4" - F3/8" 90°	1
43	D.221.004.005	RONDELLA GOMMATELA 3/4"	2
44	D.221.004.006	RONDELLA INOX 3/4"	4
45	D.550.004.091	C.550.CFT.007 - L=300mm - TUBO PLASTIFICATO PVC D.19 BAR40	1
46	D.550.004.102	C.550.CR0.007 - L=1200mm - TUBO PVC RILSAN PA11 d.8x10 GIALLO S	1
47	D.550.013.024	C.550.ESA.001 - L=830mm - TUBO EPDM D.25 - 10 BAR	1
48	D.550.014.005	C.550.ESA.001 - L=2150mm - TUBO EPDM D.25 - 10 BAR ARMATO	1
49	G.310.000.003	ELETTROVALVOLA CON ANTIGOCCIA	1
50	R.A0314300060	ANELLO OR	1
51	R.A4663500041	GHIERA COPERCHIO MANOMETRO	1
52	R.A4663500045	TAPPO PER SCATOLA 466	1
53	R.A4663550031	TAPPO	1

Tutte le saldature non quotate si considerano a piena penetrazione (a = 0,7 lo spessore da saldare)

Togliere spigoli e bave di taglio



N°	DESCRIZIONE MODIFICA	DATA	DISEGNATORE		

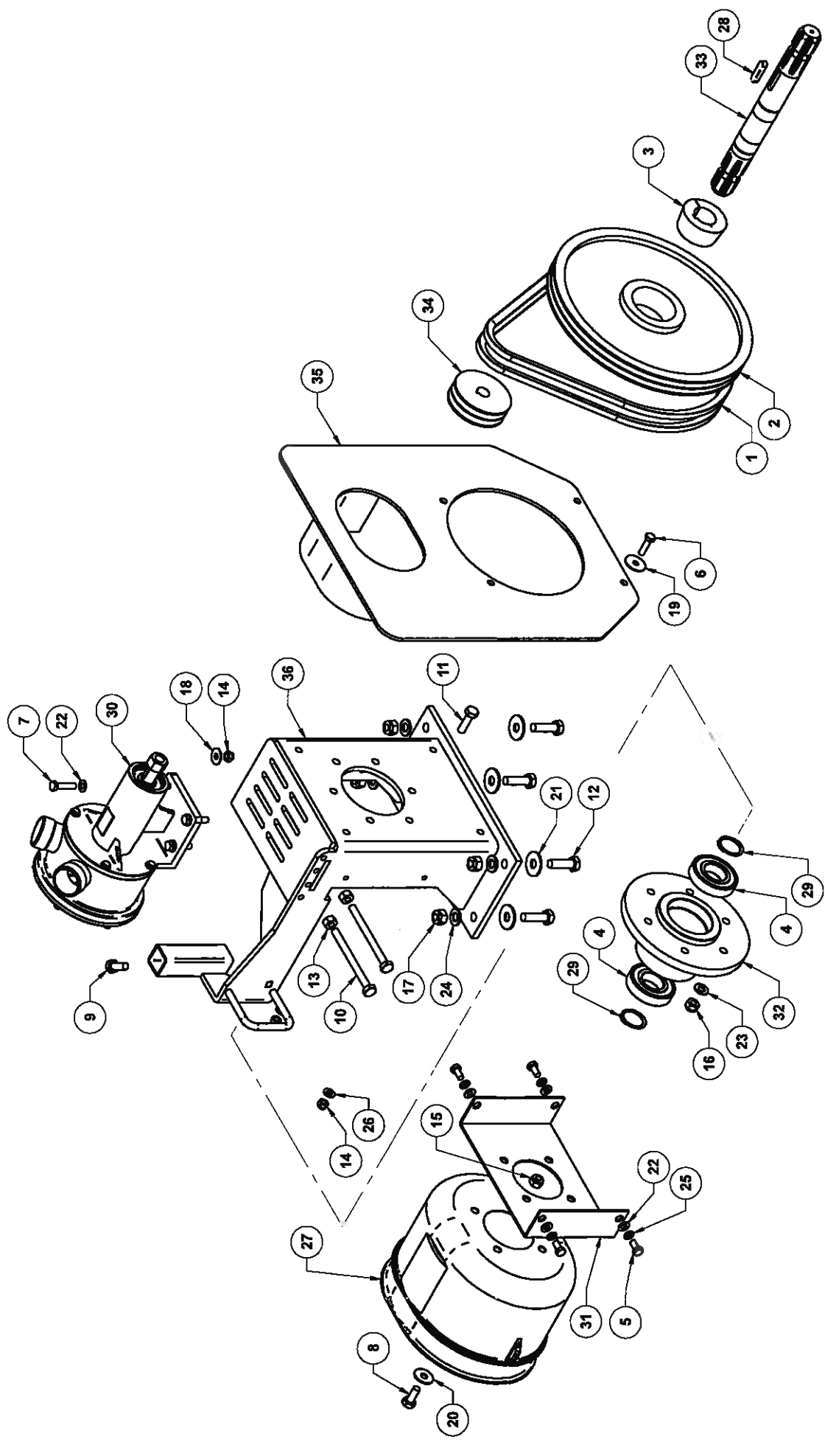
MARTIGNANI s.r.l. Via E. Fermi, 63 - 48020 - Z.I. SAGATA S.S. (Ra) Italy Tel. +39.545-23077 Telfax +39.545-30664 	Indice Modifica: 0	Foglio: 1/1	Sostituito da:	Sostituisce Il:	Peso Kg :
	Materiale: Macchina: B612 3P PHANTOM AGRICOLO Disegnatore: Pirazzini Davide				Data: 20/03/2014 Scala: 
Descrizione: DIFFUSORE a CANNONE "ARTICOLATO" con 6 UGELLI e 1 DOSATORE 0/1300lt/h					Codice: G.101.014.061

E' vietata la riproduzione o divulgazione di questo disegno senza previa autorizzazione

	G.101.014.061	DIFFUSORE a CANNONE "ARTICOLATO" con 6 UGELLI e 1 DOSATORE 0/1300lt/h	
	Codice	Descrizione Completa	
1	C.201.Z16.004	VITE 16X50 ZINCATA	2
2	C.201.Z16.011	VITE 16X60 ZINCATA	1
3	C.203.X06.002	VITE TSPE 6X25 INOX	2
4	C.212.ZAL.007	DADO AUTOBLOCCANTE DIN 982 M16 ZINCATO	4
5	C.221.X0P.008	RONDELLA PIANA D.16 INOX	11
6	C.540.ABF.001	BULLONE FORATO 1/4" PER OLEODINAMICA	2
7	C.540.AGZ.001	GIUNZIONE 1/4" M. + F. GIREVOLE OLEODINA	1
8	C.540.AIR.008	SEMI INNESTO FASTER M. 1/2" GAS	2
9	C.540.ANI.001	NIPLES OLEODINAMICO 1/4"	3
10	C.540.ANI.004	NIPLES OLEODINAMICO 1/2" - 1/4"	2
11	C.540.AOF.002	OCCHIO FILETTATO C/BATTUTA 1/4" OLEODINA	1
12	C.540.AOF.007	OCCHIO + TUBINO 1/4" L=100	1
13	C.540.ATN.002	TN 92 10 LR 1/4"	1
14	C.540.AVB.005	VALVOLA DI BLOCCO VRDE-F 1/4"PIL.	1
15	C.540.AVG.002	VALVOLA REGOLAZIONE 1/4" BIDIREZ. 450/BA	1
16	C.540.CTI.005	TAPPO FASTER 1/2" F PER INNESTO RAPIDO	2
17	C.540.WGU.001	GUARNIZIONE RAME 1/4" D. 13X19	10
18	C.540.WGU.003	GUARNIZIONE RAME 1/2" D. 21X27	2
19	D.101.014.245	SPESSORE PROTEZIONE TUBO P2HL	2
20	D.102.000.044	UGELLO COMPLETO L=32	6
21	D.102.000.064	DADO 3/8" X UGELLI	6
22	D.102.027.002	BOCCOLA PER TIRANTE VENTOLA	1
23	D.355.000.005	RONDELLA TEFLON De=60 Di=17 Sp=2mm	2
24	D.540.014.001	MARTINETTO 40x20x200 MOVIMENTO CANNONE	1
25	D.550.014.015	C.550.CSA.008 - L=760mm - TUBO PVC D.300 P2HL SPIRALE ACCIAIO	1
26	D.550.014.027	TUBO IDR R1AT 1/4" F.90°+F.D. MM. 6200	2
27	D.555.014.001	C.555.X00.002 - L=885mm + C.555.X00.001 - FASCETTA A NASTRO	2
28	G.101.014.007	BASAMENTO CANNONE ARTICOLATO B-612 PHANT	1
29	G.101.014.062	TESTATA CANNONE ARTICOLATO M612 PHANTOM	1
30	G.310.000.019	DOSATORE DI PRECISIONE INOX SCALA 0/1300 litri/ora	1

	G.302.012.002	KIT MULTIMETRO DIGITALE	
	Codice	Descrizione Completa	
1	C.240.L00.009	VASELINA FILANTE TECNICA 100ml	1
2	C.260.000.204	KIT ISTRUZIONI ELETTROSTATICO MULTILINGUA	1
3	C.302.FUS.001	FUSIBILE 1.6 AMP.	10
4	C.355.ACE.001	PENNA PER ELETTROSTATICO	1
5	C.355.CON.006	CONNETTORE A PIPETTE NERO	2
6	D.355.004.029	SCHERMO INOX CON PENNA PER TESTER MARTIGNANI SRL	1
7	G.302.000.003	MULTIMETRO DIGITALE + ADESVO MARTIGNANI	1

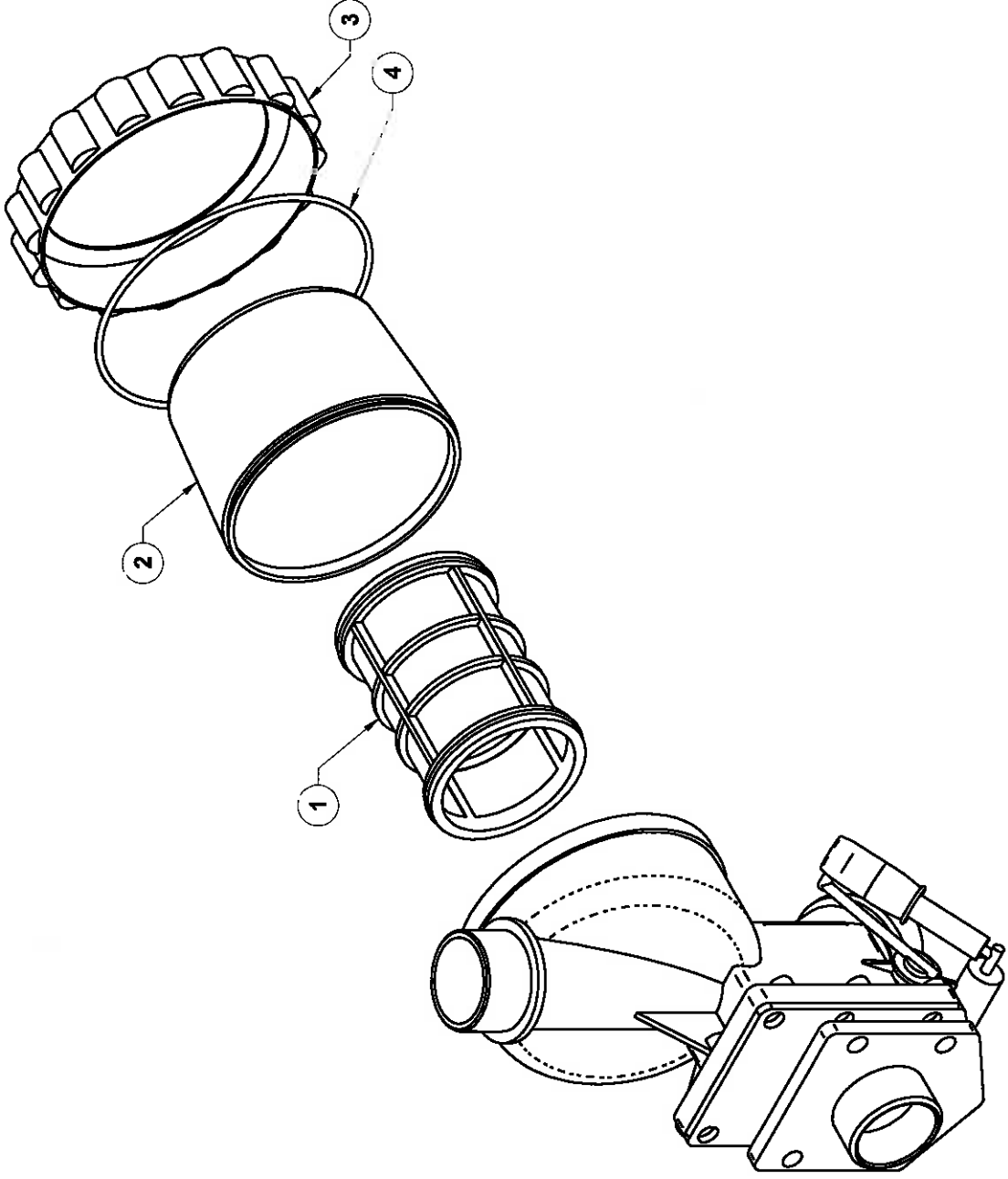
Tutte le saldature non quotate si considerano a piena penetrazione (a = 0,7 lo spessore da saldare). Togliere spigoli vivi e bave di taglio. Racordi di utensili non quotati R=0,5 max



MARTIGNANI S.T.I. Via E. Fermi, 63 - 48020 - Z.I. S. AGATA S.S. (Ra) Italy Tel. +39.545-23077		Sostituisce li:		Indice Modifica: 0	N° DESCRIZ. MODIFICA	DATA	DISEGNATORE	Peso Grezzo Kg: 20,741 kg	
Tel. +39.545-30664		Sostituito dal:		Foglio: 1/1				Data: 13/09/2010	
Gruppo:		Materiale:		Macchina: B612 SHUTTLE 1000 Lt		Scala:		Codice: G.101.004.053	
Disegnatore: <i>Pirazzini Davide</i>		Descrizione: SUPPORTO POMPA LIV40 COMPLETO 600-1000-1500LT							

	G.101.004.053	SUPPORTO POMPA LIV40 COMPLETO 600-1000-1500LT	
	Codice	Descrizione Completa	
1	C.115.PZX.001	CINGHIA SPZX 1120	2
2	C.116.H5B.001	PULEGGIA GHISA SPZ 315 / 2 B.2012	1
3	C.117.007.004	BUSSOLA 2012 F.35	1
4	C.190.006.006	CUSCINETTO 6207 2RSR.C3	2
5	C.201.X08.001	VITE 8X16 INOX	4
6	C.201.X08.004	VITE 8X30 INOX	4
7	C.201.X08.005	VITE 8X35 INOX	4
8	C.201.X10.002	VITE 10X25 INOX	4
9	C.201.X10.003	VITE 10X30 INOX	1
10	C.201.X10.010	VITE 10X120 INOX	2
11	C.201.Z10.004	VITE 10X35 ZINCATA	6
12	C.201.Z12.004	VITE 12X40 ZINCATA	4
13	C.211.XAL.003	DADO ALTO U5587 10 INOX	2
14	C.212.XAL.003	DADO AUTOBLOCCANTE DIN 982 M8 INOX	8
15	C.212.XAL.004	DADO AUTOBLOCCANTE DIN 982 M10 INOX	4
16	C.212.ZAL.004	DADO AUTOBLOCCANTE DIN 982 M10 ZINCATO	6
17	C.212.ZAL.005	DADO AUTOBLOCCANTE DIN 982 M12 ZINCATO	4
18	C.221.X0G.003	RONDELLA GREMBIULATA D. 8X24 INOX	4
19	C.221.X0G.004	RONDELLA GREMBIULATA D. 8X32 INOX	4
20	C.221.X0G.005	RONDELLA GREMBIULATA D.10X30 INOX	4
21	C.221.X0G.007	RONDELLA GREMBIULATA D.12X36 INOX	4
22	C.221.X0P.004	RONDELLA PIANA D. 8 INOX	8
23	C.221.X0P.005	RONDELLA PIANA D.10 INOX	6
24	C.221.X0P.006	RONDELLA PIANA D.12 INOX	4
25	C.221.X0W.003	GROWER D. 8 INOX	4
26	C.221.Z0P.003	RONDELLA PIANA D. 8 ZINCATA	4
27	C.225.CUF.001	CUFFIA PROT. CARDANO (MOD.CARRELLATO)	1
28	C.225.LIN.008	LINGUETTA 10X40X8	1
29	C.225.SEG.001	SEEGER ESTERNO 35	2
30	C.510.TMX.001	POMPA SENIOR SPECIAL 1"1/2 DX	1
31	D.101.004.068	SUPPORTO CUFFIA	1
32	D.102.004.002	FLANGIA C/MOZZO	1
33	D.102.004.003	ALBERO TRASMISSIONE POMPA INOX	1
34	D.116.004.003	C.116.H5M.001 - PULEGGIA LAVORATA LIV. 4 0 - SPZ 85 - 2GOLE	1
35	D.420.004.001	CARTER IN PVC	1
36	G.101.004.025	SUPPORTO POMPA NUOVO	1

Tutte le saldature non quotate si considerano a piena penetrazione (a = 0,7 lo spessore da saldare). Togliere spigoli vivi e bave di taglio. Racordi di utensili non quotati R = 0,5 max



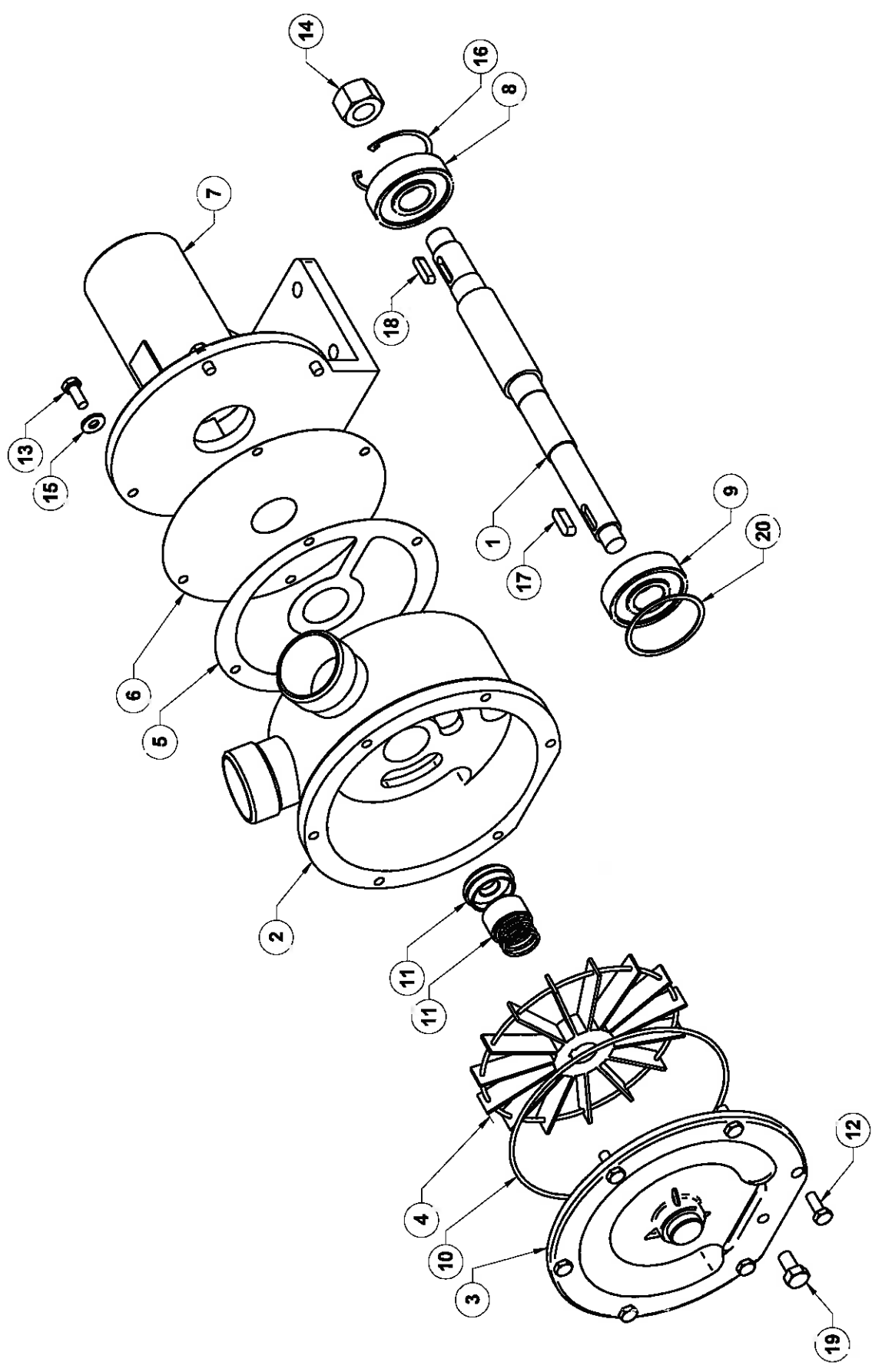
MARTIGNANI s.r.l. Via E. Fermi, 63 - 46020 - Z.I. S. AGATA S.S. (Ra) Italy Tel. +39.546-23077		Sostituisce il:		Indice Modifica: 0		N° DESCRIZ. MODIFICA		DATA		DISEGNATORE		Peso Grezzo Kg:	
Tel. +39.546-23077		Sostituito dal:		Foglio: 1/1								Data: 03/10/2006	
Gruppo:		Materiale:		Macchina:								Scala:	
		Descrizione: FILTRO ASPIRAZIONE 3 VIE 110 1"1/2 INOX										Codice: C.425.RA3.001	



E' vietata la riproduzione e la divulgazione di questo disegno senza previa autorizzazione

UNI A4

	C.425.RA3.001	FILTRO ASPIRAZIONE 3 VIE 110 1"1/2 INOX	
	<i>Codice</i>	<i>Descrizione Completa</i>	
1	R.A0318002030	CARTUCCIA 110 BIANCA 32 mesh	1
2	R.A0318100020	COPERCHIO FILTRO 3 VIE	1
3	R.A0318100030	GHIERA FILETTATA FILTRO 3 VIE	1
4	R.A0318100220	ANELLO OR 5,34X113,70X124,38	1

Tutte le saldature non quotate si considerano a piena penetrazione (a = 0,7 lo spessore da saldare). Togliere spigoli vivi e bave di taglio. Racordi di utensili non quotati R = 0,5 max



MARTIGNANI s.r.l. Via E. Fermi 63 - 48020 - Z.I. S-AGATA S.S. (Ra) Italy Tel. +39.545-23077		Sostituisce li:	Indice Modifica: 0	N° DESCRIZ. MODIFICA	DATA	DISEGNATORE	Peso Grezzo Kg:
		Sostituito dal:	Foglio: 1/1				Data: 07/09/2007
Gruppo:		Materiale:		Macchine:		Scala: 	
Disegnatore: <i>Pirazzini Davide</i>		Descrizione: POMPA SENIOR SPECIAL 1"1/2 DX		Codice: C.510.TMX.001			

	C.510.TMX.001	POMPA SENIOR SPECIAL 1"1/2 DX	
	Codice	Descrizione Completa	
1	R.L0034101094	ALBERO POMPA SPECIAL RETTIFICATO BR./INO	1
2	R.L0034201084	CORPO POMPA SENIOR	1
3	R.L0034206043	CULATTA	1
4	R.L0034341094	GIRANTE POMPA SENIOR	1
5	R.L0034343004	GUARNIZIONE GUARNITAL 40 BR/INOX	1
6	R.L0034343067	GUARNIZIONE INOX 40 SPECIAL	1
7	R.L0034651003	SUPPORTO POMPA 40 SENIOR	1
8	R.L01062052RS	CUSCINETTO	1
9	R.L10622052RS	CUSCINETTO	1
10	R.L1102001836	ANELLO OR -CULATTA POMPA BR/INOX 40	1
11	R.L1131021901	TENUTA MECC. D.19 SPEC. P40 SENIOR MOLLA	2
12	R.L1403061012	VITE TE	6
13	R.L1403061212	VITE 6X10 INOX	4
14	R.L1422001602	DADO ES. NORM. 5588 P.G. 16 ZG 1105015	1
15	R.L1436000612	RONDELLA	4
16	R.L1456005200	ANELLO SEEGER	1
17	R.L1463030714	CHIAVETTA 6604/A 5X5X12 1102510	1
18	R.L1463031214	CHIAVETTA 6604/A 5X5X20 INOX 316 12050	1
19	R.L1475100118	TAPPO CIL.ESAGONO EST 10X1	1
20	R.L1913012000	ANELLO DI COMPENSAZIONE DIAM.52	1

