

**bis Gerätenummer / jusqu'a numero de serie:
==> 10016099**

Liste de pièces

Ersatzteilleiste

REFORM

RM 8

ETL 119.902

BA - Liste Grundgerät:

BA 119.002.0

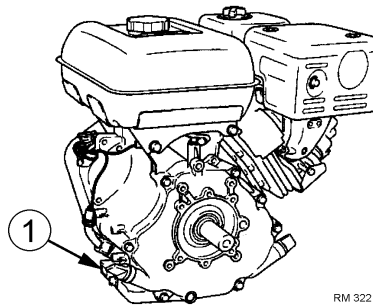
Motor

Modell:
Leistung:

Robin EX 27
6,6 Kw (9 PS)

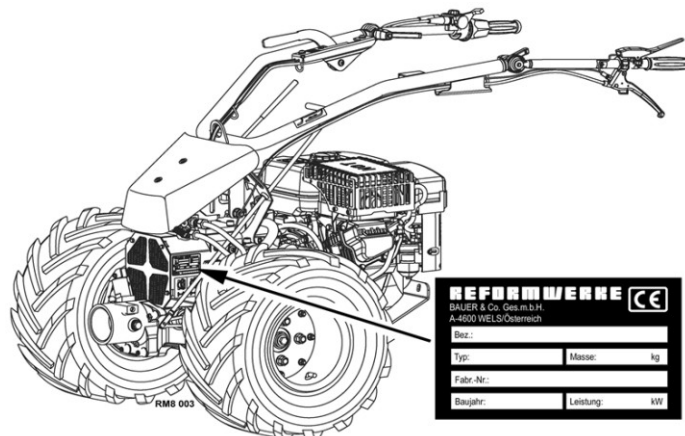
Motornummer:

Position der Motornummer (1):



Gerätenummer:

Position der Gerätenummer:

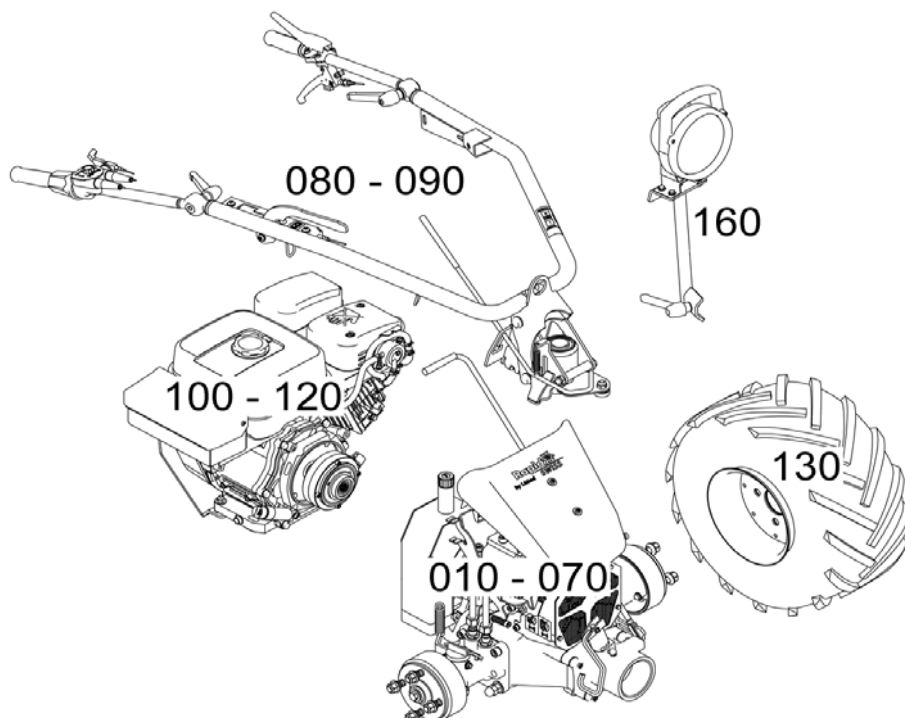


Notizen:

Bezeichnung

Illustration

010 Getriebegehäuse	Carter d'engrenage
020 Zapfwellenantrieb	Arbre de prise de force
030 Hydraulikpumpe	Pompe hydraulique
040 Hydrostat	Hydrostat
050 Kupplungsgehäuse	Boîte d'accouplement
060 Zapfwellengehäuse	Prise de force
070 Radantrieb	Commande de roues
080 Holmgriff	Poignée de brancard
090 Holm	Support de brancard
100 Motor	Moteur
110 Benzinpumpe, Betriebsstundenzähler	Pompe de carburant, compteurs horaires de service
120 Kupplung (Kupplungsfarbe silber)	Embrayage
121 Kupplung (Kupplungsfarbe rot)	Embrayage
130 Bereifung	Pneu
140 Kabelzug	Cable de commande
150 Selbstklebeschilder	Autocollant
160 Arbeitsscheinwerfer, Beleuchtung	Phare de travail, éclairage



Rotationsmähantrieb / Entraînement de barre de coupe

200	Gehäuse, Abdeckung	Couverture, carter de l'appareil
210	Mähantrieb	Entrainement de faucheuse
250	Adapter	Adaptateurs

Fingerbalken / Barre de coupe á doigts

300	Mähmesser, Messerkopf (Fingerbalken - Mittelschnitt -, Gebirgs - und Hochschnitt)	Lames, entraineur (barre de coupe á doigts - intermèediaire, montagne, normale)
310	Mähbalken (Mittelschnitt -, Gebirgsfinger)	Barre de coupe intermèediaire, barre á doigte montagne
320	Hochschnittmähbalken (Non - stop)	Barre de coupe normale
350	Mähbalkenschutz - Fingerbalken	Protection de barre de coupe

Fingerbalken Pfeilschnitt T61 / Barre de coupe á doigts flèche T61

400	Mähmesser, Messerkopf (Pfeilschnitt T61)	Lames et entraineur (Barres á doigts á coupe flèche T61)
410	Mähbalken (Fingerbalken Pfeilschnitt T 61)	Barres de coupe á doigts flèche T 61
450	Mähbalkenschutz - Fingerbalken Pfeilschnitt T 61	Protection de barres á doigts á coupe flèche T 61

Freischneide Pfeilschnitt T61 / Barre á doigts á coupe flèche T61

500	Mähmesser, Messerkopf (Freischneiden - Pfeilschnitt T 61)	Lames et entraineur (barre á doigts á coupe flèche T 61)
510	Mähbalken (Freischneidebalken Pfeilschnitt T 61)	Barre de coupe intermediaire avec bouts mulching flèche T 61
550	Mähbalkenschutz - Freischneide Pfeilschnitt T 61	Protection - barres á doigts á coupe flèche T 61

Mähbalken - Kommunal / Barre de coupe - communale

600	Mähmesser, Messerkopf - Kommunal	Lames, entrainement - communale
610	Mähbalken - Kommunal	Barre de coupe - communale

Doppelmessermähbalken mittig / Barre de coupe double lame

700 Abdeckung, Mähantriebsgehäuse	Toile de couverture, carter
710 Mähantrieb	Entrainement de faucheuse
720 Messerkopf, Mähmesser 1,23 m	Entrainement, lames 1,23 m
721 Messerkopf, Mähmesser 1,35 m	Entrainement, lames 1,35 m
722 Messerkopf, Mähmesser 1,70 m	Entrainement, lames 1,70 m
730 Mähbalken 1,23 m	Barre de coupe 1,23 m
731 Mähbalken 1,35 m	Barre de coupe 1,35 m
732 Mähbalken 1,70 m	Barre de coupe 1,70 m

Der Inhalt der vorliegenden Ersatzteilliste ist für Lieferungen und Ausstattung der REFORM Geräte unverbindlich.

Le contenu de la liste de pièces détachées cidessous ne nous engage pas pour les livraisons ou l'équipement du REFORM-partir.

Abbildungen sind unverbindlich.

Toutes les illustrations sans obligation.

Bitte bei Ersatzteile-Bestellungen beachten:

Veillez observer les conditions suivantes lors de la commande de pieces de rechange:

Bezeichnungen im Text, wie rechts, "links", "vorne" und hinten gelten für das REFORM-Gerät in Fahrtrichtung der Vorwärtsfahrt gesehen.

Les indications dans le texte telles que "droite", "gauche", "avant", arrière sont valables pour le REFORM-partier vu dans le sens de la marche avant.

Bei Ersatzteilebestellungen ist außer der Teile-Nummer der (des) gewünschten Teile(s) und der Benennung auch die Fahrgestell-Nr. des Gerätes, bei Motorteilen die Motor-Nr. anzugeben. Bedenken Sie bitte, daß unvollständig oder undeutlich abgefaßte Ersatzteilebestellungen zu Mißverständnissen oder Verzögerungen führen.

Lors de la commande il faut préciser en plus du (des) numéro(s) de la (des) pièce(s) commandée(s) et de leur description le no. du chassis du partir et pour les pièces du moteur le no. du moteur. Pensez que des commandes de pièces incomplètes ou imprécises aboutissent à des malentendus ou des retards.

Sind Benennungen vom Text her eingerückt, ist (sind)der (die) eingerückten Teil(e) im vorher angeführten Teil enthalten.(siehe *)

Des pièces figurant en lignes renforcées sont comprises dans la référence susmentionnée (voir exemple *)

Pos	Teile-Nr. Piece-No.	Variante	Normbezeichnung Normes	Benennung	Denomination	Stück Pieces
1	116442947			BALKENRÜCKEN	BARRE	1
2	116442919			MESSERAUFLAGE	SUPPORT DE LAME	1
1	116442920			* MESSERAUFLAGE	* SUPPORT DE LAME	1
2	999136903		5 x 20 D 661 ST	* SENKNIET	* RIVET	2

Abkürzungen

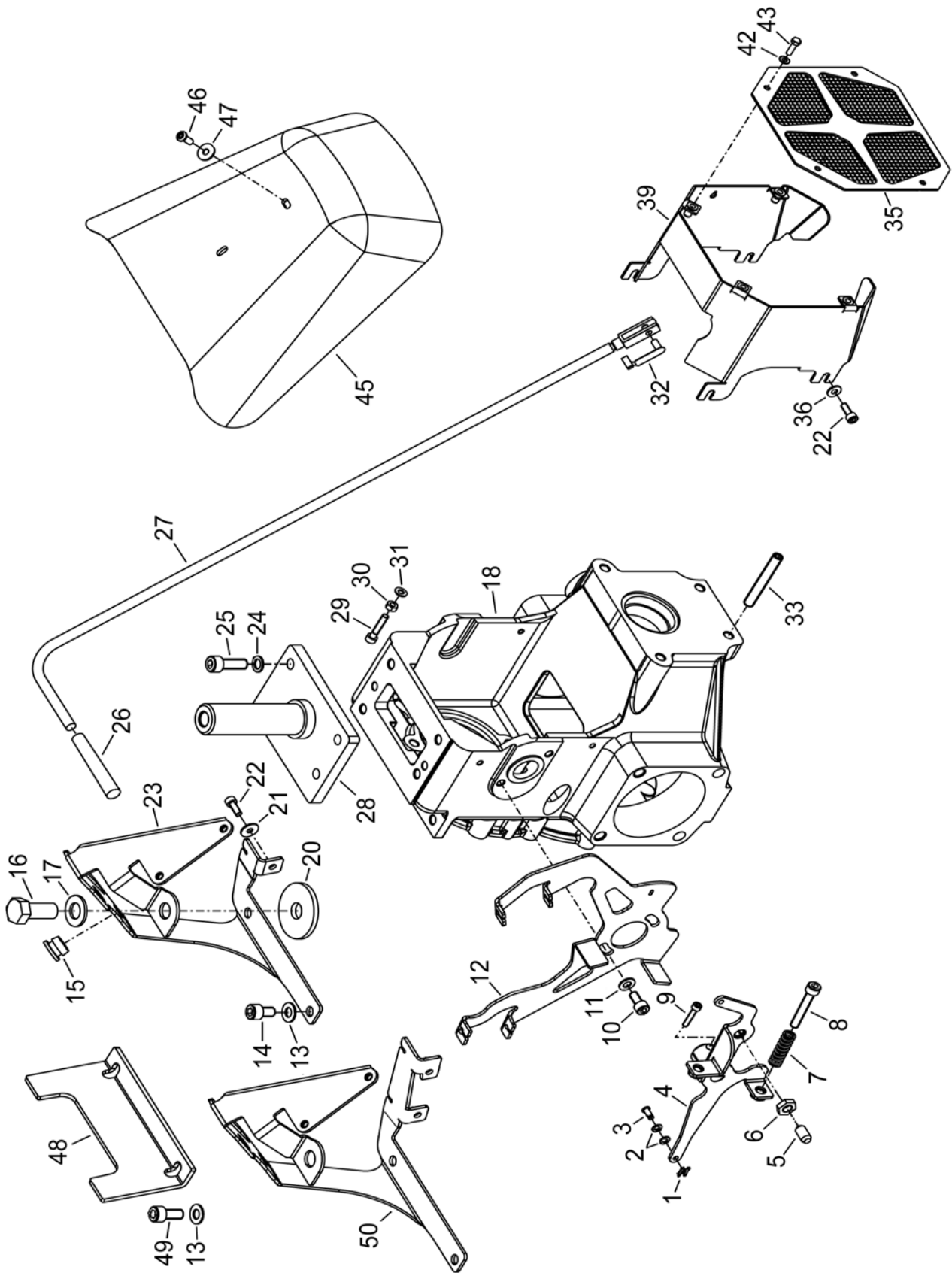
Abreviations

NA = nicht abgebildet

NA = non illustré

NB = nach Bedarf

NB = selon besoin



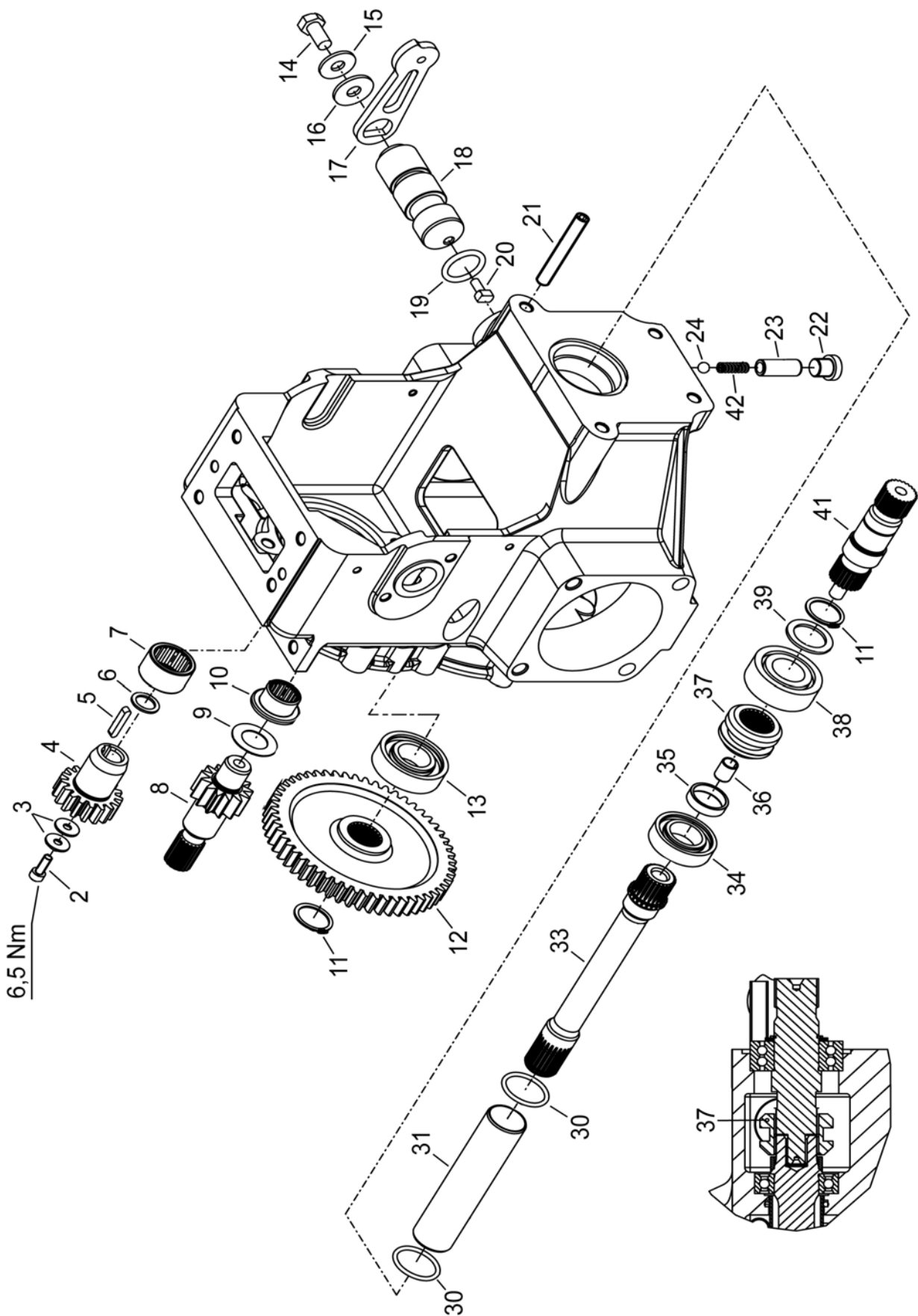
BILDTAFEL 010
ILLUSTRATION 010

Getriebegehäuse
Carter d'engrenage

Pos	Teile-Nr. Piece-No.	Variante	Normbezeichnung Normes		Benennung	Denomination	Stück Pieces
1	RAP58172		4 MM D 6799		SICHERHEITSSCHEIBE	RONDELLE DE SURETE	2
2	999125102		5,3 D 125	140HV-A2	SCHEIBE	RONDELLE	4
3	RAP31286				BOLZEN	BOULON	2
4	RAP270230				VERSTELLHEBEL	LEVIER DE REGLAGE	1
5	RAP31522				DRUCKSTUECK	PIECE DE PRESS.AV.BILLE	1
6	RAP50987		B M10 D 439		6KT-MUTTER	ECROU	1
7	RAP31543				DRUCKFEDER	RESSORT DE COMPRESSION	2
8	RAP35888		M 8X 50		ZYLINDERSCHR	VIS A TETE CYL.	2
9	RAP52158		M 5 x 25 D 912		ZYL-SCHRAUBE	VIS A TETE CYLINDRIQUE	1
10	999112129		M 8X 16 I 4762	8.8-A2L	ZYLINDERSCHR	VIS A TETE CYL.	2
11	RAP31181				SPERRKANTSCHIEBE	RONDELLE S	2
12	RAP270233				KABELABSTUETZUNG	SUPPORT, CABLE	1
13	RAP31182				SPERRKANTSCHIEBE	RONDELLE S	2
14	RAP15771		M 10 x 16 D 912		ZYL-SCHRAUBE	VIS A TETE CYLINDRIQUE	2
15	RAP280374				BÜCHSE	DOUILLE	1
16	RAP90627		M 16 x 35 D 933		6KT-SCHRAUBE	VISA 6 PANS	1
17	RAP31550				SPERRKANTSCHIEBE	RONDELLE M	1
18	RAP270223				GETRIEBEGEHAEUSE	CARTER D'ENGRENAGE	1
20	RAP31581				SCHEIBE	RONDELLE	1
21	RAP31185				SPERRKANTSCHIEBE	RONDELLE B	1
22	999112122		M 6X 16 I 4762	8.8-A2L	ZYLINDERSCHR	VIS A TETE CYL.	5
23	RAP270276	A			HALTER KPL	SUPPORT COMPLET	1
24	RAP31189				SPERRKANTSCHIEBE	RONDELLE Z	4
25	999112107		M10X 30 I 4762	8.8-A2L	ZYLINDERSCHR	VIS A TETE CYL.	4
26	RAP31245				KUNSTSTOFFGRIFF	POIGNEEN PLASTIQUE	1
27	RAP270237				SCHALTSTANGE KPL	TIGE DE COMMANDE COMPLET	1
28	RAP270282				HOLMLAGER	SUPPORT DE BRANCARD	1
29	RAP75426		M 6x 30 D 912		ZYL-SCHRAUBE	VIS A TETECYLINDRIQUE	1
30	999121103		M 6 I 4032	8-A2L	SECHSKANTMU	ECROU A SIX PANS	1
31	RAP31180				SPERRKANTSCHIEBE	RONDELLE S	1
32	RAP96779				BOLZEN	BOULON	1
33	RAP31243		M 10 x 70 D 913		GEWINDESTIFT	VIS SANS TETE SIX PANS	4
35	RAP270369				GITTER	GRILLE	1
36	RAP31183				SPERRKANTSCHIEBE	RONDELLE M	4
39	RAP270286				ABDECKUNG	PROTECTION	1
42	RAP31177				SPERRKANTSCHIEBE	RONDELLES	4
43	999111102		M 5X 16 I 4017	8.8-A2L	SECHSKTSCHR	VIS A SIX PANS	4
45	RAP259671		ROT / ROUGE		ABDECKHAUBE	CAPOT	1
46	RAP34806		M 6 x 16 ISO 7380		LINSENSCHRAUBE	VIS FRAISEE 6 PANS INT.	2
47	RAP15978		6,4 x 18 x 1,6 D 9021		U-SCHIEBE	RONDELLE	2
48	RAP270336				ANSCHLAG	BUTEE	1
49	RAP17927		M 10 x 22 D 912		ZYL-SCHRAUBE	VIS A TETE CYLINDRIQUE	2
50	RAP270428	B			HALTER KPL	SUPPORT COMPLET	1

A BIS GERÄTE NR. / JUSQU'À NO.: 10001990

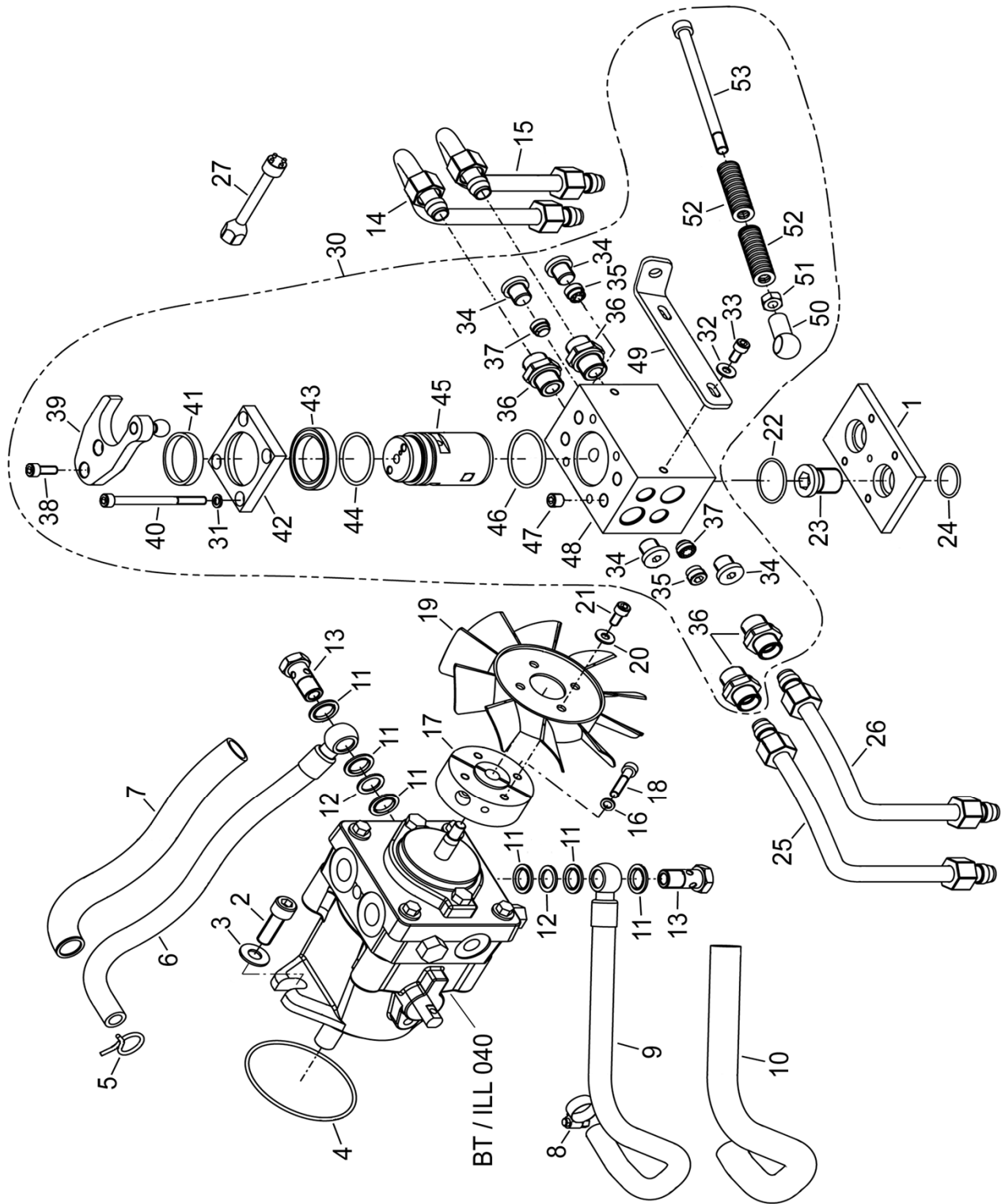
B AB GERÄTE NR. / A PARTIR DE NO.: 10001991



BILDTAFEL 020
ILLUSTRATION 020

Zapfwellenantrieb
Arbre de prise de force

Pos	Teile-Nr. Piece-No.	Variante	Normbezeichnung Normes	Benennung	Denomination	Stück Pieces
2	999112122		M 6X 16 I 4762 8.8-A2L	ZYLINDERSCHR	VIS A TETE CYL.	1
3	RAP31185			SPERRKANTSCHIEBE	RONDELLE	2
4	RAP270247		Z = 17	ZAHNRAD	ROUE DENTEE	1
5	RAP31524			PASSFEDER	CLAVETTE	1
6	RAP52730		15 X 21 X 1,5 D 988	STUETZSCHEIBE	RONDELLE	1
7	999223318		K 2820 D 618	NADELHUELSE	ROULEMENT AIGUILLE	1
8	RAP270248		Z = 13	ZAHNRAD	ROUE DENTEE	1
9	RAP35194			GEGENSCHIEBE	CONTRE-RONDELLE	1
10	RAP35193			WAEZLAGER	ROULEMENT	1
11	999144112		25X1.2 D 471	SICHERG-RING	CIRCLIP	2
12	RAP270249		Z = 55	ZAHNRAD	ROUE DENTEE	1
13	RAP16448			WAEZLAGER	ROULEMENT	1
14	999111115		M10X 20 I 4017 8.8-A2L	SECHSKTSCHR	VIS A SIX PANS	1
15	RAP31193			SPERRKANTSCHIEBE	RONDELLE B	1
16	RAP75745		10,5 X 30 X 2,5 D 9021	U-SCHIEBE	RONDELLE	1
17	RAP270235			HEBEL	LEVIER	1
18	RAP270265			WELLE	ARBRE	1
19	RAP16206		25.00 X 4.00	O-RING	JOINT TORIQUE	1
20	RAP270048			SCHALTSTEIN	COULISSEAU	1
21	RAP31243		M 10X 70 D 913	GEWINDESTIFT	VIS SANS TETE SIX PANS	4
22	RAP31479			VERSCHLUSSSCHRAUBE	BOUCHON DE FERMETURE	1
23	RAP270264			BUECHSE	DOUILLE	1
24	999225101		8 G40 D 5401	KUGEL	BOULE	1
30	RAP84139		30,00 X 3,00 D 3770	O-RING	JOINT TORIQUE	2
31	RAP270266			ABDECKROHR	PROTECTION	1
33	RAP270252			ZAPFWELLENACHSE	ARBRE PRISE DE ROUE	1
34	RAP16426			WAEZLAGER	ROULEMENT	1
35	RAP270255			ANSCHLAGRING	ANNEAU D'ARRET	1
36	RAP94709			GLEITLAGER	PALIER LISSE	1
37	RAP270050			SCHALTMUFFE	MANCHON	1
38	RAP31283			WAEZLAGER	ROULEMENT	1
39	999125403		S 25X 35 D 988	STUETZSCHEI	RONDELLE D'APPUI	1
41	RAP270250			ZAPFWELLE	ARBRE PRISE DE FORCE	1
42	RAP35301			DRUCKFEDER	RESSORT DE COMPRESSIC	1



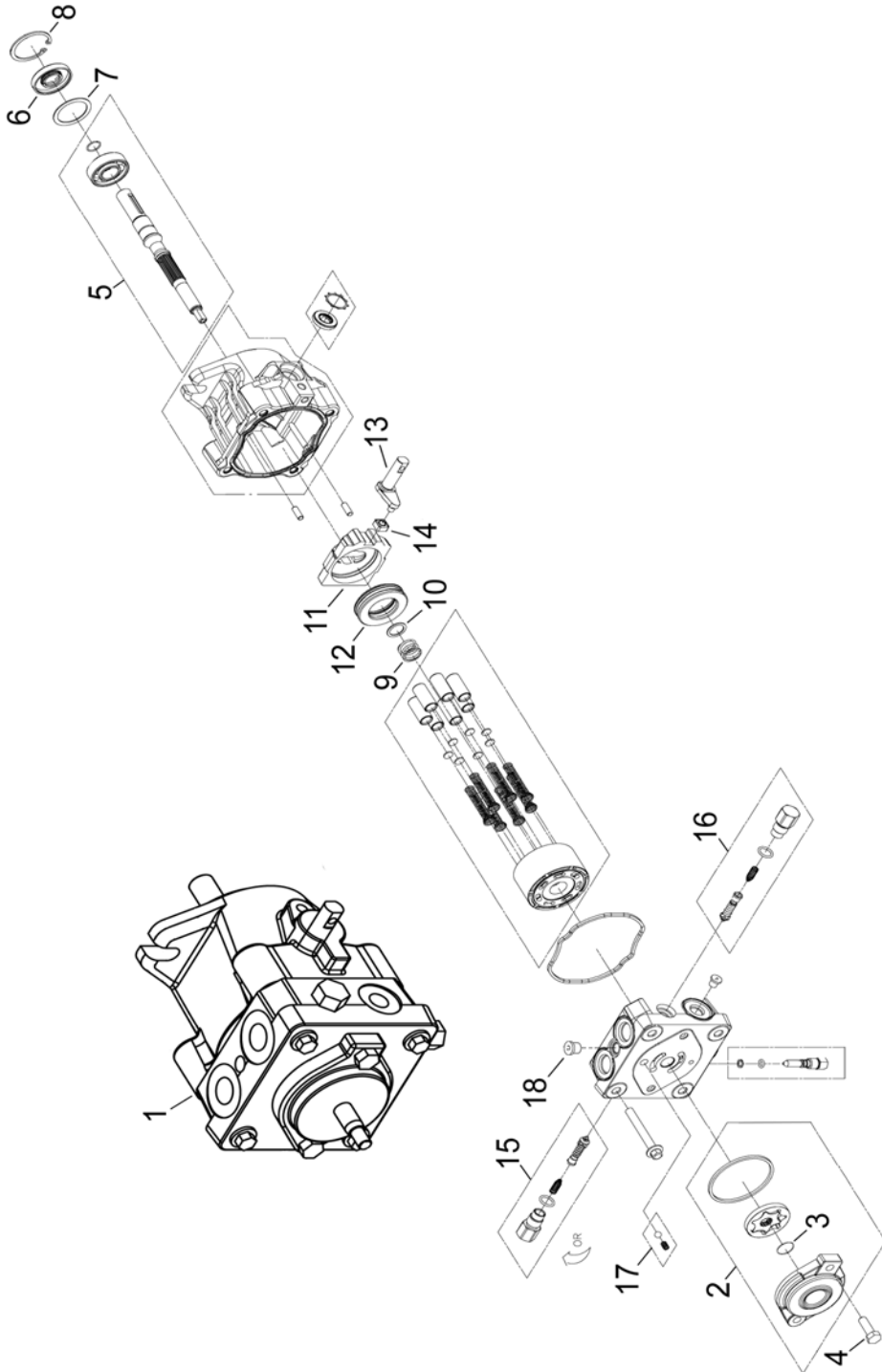
BILDTAFEL 030
ILLUSTRATION 030

Hydraulikpumpe
Pompe hydraulique

Pos	Teile-Nr. Piece-No.	Var.	Normbezeichnung Normes		Benennung	Denomination	Stück Pieces	
1	RAP270086				ANSCHLUSSPLATTE	PLAQUE DE RACCORDEMENT	1	
2	999112107		M10X 30	I 4762	8.8-A2L	ZYLINDERSCHR	VIS A TETE CYL.	2
3	RAP31236				SPERRKANTSCHIEBE	RONDELLE	2	
4	RAP34050		79,00 X 2,50	D 3770		O-RING	JOINT TORIQUE	1
5	RAP31560				SCHLAUCH	BRIDE	1	
6	RAP270312				HYDRAULIKSCHLAUCH	TUYAU HYDRAULIQUE	1	
7	RAP270310				SCHUTZSCHLAUCH	TUYAU DE PROTECTION	1	
8	RAP34298				SCHELLE	BRIDE	1	
9	RAP270311				HYDRAULIKSCHLAUCH	TUYAU HYDRAULIQUE	1	
10	RAP270309				SCHUTZSCHLAUCH	TUYAU DE PROTECTION	1	
11	RAP31553				SCHRAUBENDICHTUNG	JOINT DE VIS	6	
12	RAP35364		14 X 20 X 1,5	D 988		STUETZSCHEIBE	RONDELLE	2
13	RAP270325				HOHLSCHRAUBE	VIS CREUSE	2	
14	RAP270107				HYDRAULIKLEITUNG	CONDUITE HYDRAULIQUE	1	
15	RAP270109				HYDRAULIKLEITUNG	CONDUITE HYDRAULIQUE	1	
16	RAP31187				SPERRKANTSCHIEBE	RONDELLE Z	2	
17	RAP270268				FLANSCH	FLASQUE	1	
18	999112160		M 6X 35	I 4762	8.8-A2L	ZYLINDERSCHR	VIS A TETE CYL.	2
19	RAP270106				VENTILATOR	VENTILATEUR	1	
20	RAP31183				SPERRKANTSCHIEBE	RONDELLE M	4	
21	RAP80616		M 6 X 12	D 912		ZYL-SCHRAUBE	VIS A TETE CYLINDRIQUE	4
22	RAP31534		30.00 X 2.00			O-RING	JOINT TORIQUE	2
23	RAP270095				HOHLSCHRAUBE	VIS CREUSE	2	
24	RAP35978		22,00 X 2,00	D 3770		O-RING	JOINT TORIQUE	2
25	RAP270108				HYDRAULIKLEITUNG	CONDUITE HYDRAULIQUE	1	
26	RAP270110				HYDRAULIKLEITUNG	CONDUITE HYDRAULIQUE	1	
27	RAP270327				SCHLÜSSEL	CLEF	1	
30	RAP270296				VENTILBLOCK	BLOC DE SOUPAPE	1	
.. 31	RAP31187				..SPERRKANTSCHIEBE	..RONDELLE	4	
.. 32	RAP31183				..SPERRKANTSCHIEBE	..RONDELLE	2	
.. 33	RAP80616				..ZYL-SCHRAUBE	..VIS A TETE CYLINDRIQUE	2	
.. 34	RAP31555				..VERSCHLUSSSCHRAUBE	..BOUCHON DE FERMETURE	4	
.. 35	RAP270112				..RUECKSCHLAGVENTIL	..SOUPAPE DE RETENUE	2	
.. 36	RAP92505	A			..EINSCHRAUBSTUTZEN	..RACCORD A VISSER	4	
.. 36	RAP271256	B			..EINSCHRAUBSTUTZEN	..RACCORD A VISSER	4	
.. 37	RAP270111				..RUECKSCHLAGVENTIL	..SOUPAPE DE RETENUE	2	
.. 38	999112122		M 6X 16	I 4762	8.8-A2L	..ZYLINDERSCHR	..VIS A TETE CYL.	2
.. 39	RAP270293				..HEBEL KPL.	..HEBEL KPL.	1	
.. 40	RAP34687				..ZYL-SCHRAUBE	..VIS A TETE CYLINDRIQUE	4	
.. 41	RAP270093				..DISTANZRING	..ANNEAU DE DISTANCE	1	
.. 42	RAP270087				..ANSCHLUSSPLATTE	..PLAQUE DE RACCORDEMENT	1	
.. 43	RAP31532				..WAEHLZLAGER	..ROULEMENT	1	
.. 44	RAP31535				..O-RING	..JOINT TORIQUE	1	
.. 45	RAP270094				..DREHKOLBEN	..PISTON	1	
.. 46	RAP31536				..O-RING	..JOINT TORIQUE	1	
.. 47	RAP103494				..VERSCHLUSSSCHRAUBE	..BOUCHON DE FERMETURE	4	
.. 48	RAP270085				..LENKVENTIL	..SOUPAPE DE DIRECTION	1	
.. 49	RAP270229				..HALTER	..SUPPORT	1	
.. 50	999142302		13	D71805	A2L	..KUGELPFANNE	..CALOTTE SPHERIQUE	1
.. 51	999121106		M 8	I 4032	8-A2L	..SECHSKANTMU	..ECROU A SIX PANS	1
.. 52	RAP270294				..DRUCKFEDER	..RESSORT DE COMPRESSION	2	
.. 53	RAP31580				..ZYL-SCHRAUBE	..VIS A TETE CYLINDRIQUE	1	

A BIS GERÄTE Nr. / JUSQU'À NO. 10004798

B AB GERÄTE NR. / À PARTIR DE NO. 10004799



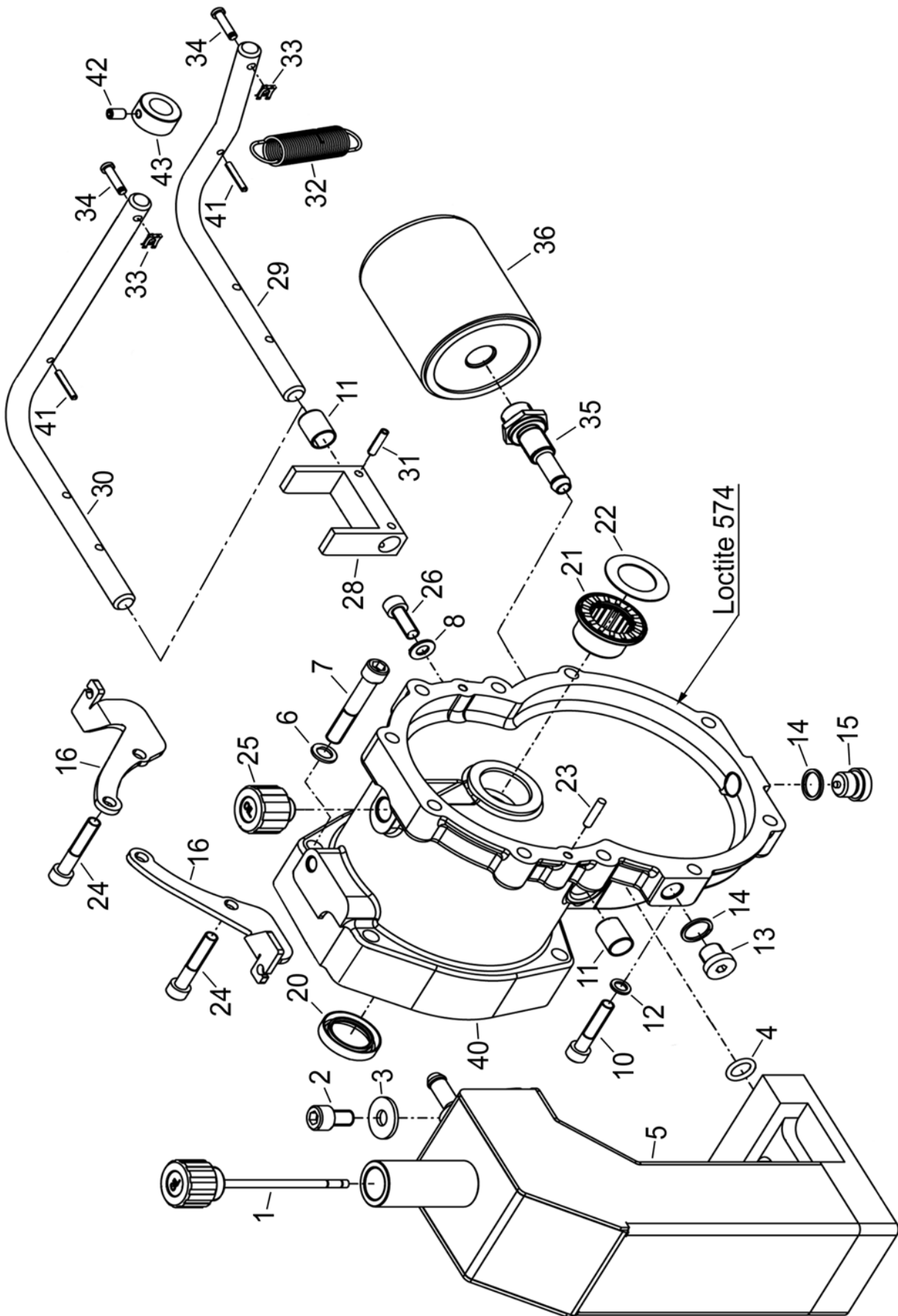
BILDTAFEL 040

Hydrostat

ILLUSTRATION 040

Hydrostat

Pos	Teile-Nr. Piece-No.	Normbezeichnung Normes	Benennung	Denomination	Stück Pieces
1	RAP270238		HYDRAULIKPUMPE	POMPE HYDRAULIQUE	1
.. 2	RAPHG71247		..FÜLLPUMPE	..POMPE	1
.... 3	RAPHG51376	DICHTRINGJOINT	1
.. 4	119002901		..6KT-SCHRAUBE	..VIS A 6 PANS	2
.. 5	RAPHG70620		..ACHSE	..AXE	1
.. 6	RAPHG51161		..DICHTRING	..JOINT	1
.. 7	RAPHG50951		..DISTANZRING	..ANNEAU DE DISTANCE	1
.. 8	RAPHG50329		..SPRENGRING	..ANNEAU DE RETENUE	1
.. 9	RAPHG2003014		..ZYLINDERBLOCKFEDER	..RESSORT DE BLOC MOTE	1
.. 10	RAPHG2003017		..U-SCHEIBE	..RONDELLE	1
.. 11	RAPHG2003087		..STEUERPLATTE	..PLAQUE DE COMMANDE	1
.. 12	RAPHG50551		..LAGER	..ROULEMENT	1
.. 13	RAPHG2003005		..REGELARM	..BRAS DE COMMANDE	1
.. 14	RAPHG2000015		..STEUERPLATTE	..PLAQUE DE COMMANDE	1
.. 15	RAPHG70838	160 BAR	..DRUCKVENTIL	..SOUPAPE	1
.. 16	RAPHG70836	160 BAR	..DRUCKVENTIL	..SOUPAPE	1
.. 17	RAPHG70402		..AUFLADUNG ENTLASTUNG	..KIT DE SOULAGEMENT DE	1
.. 18	RAPHG90051104400		..VERSCHLUSSZAPFEN	..BOUCHON	1
.. NA	RAPHG70525		..DICHTSATZ	..JEU DE JOINTS	1



BILDTAFEL 050
ILLUSTRATION 050

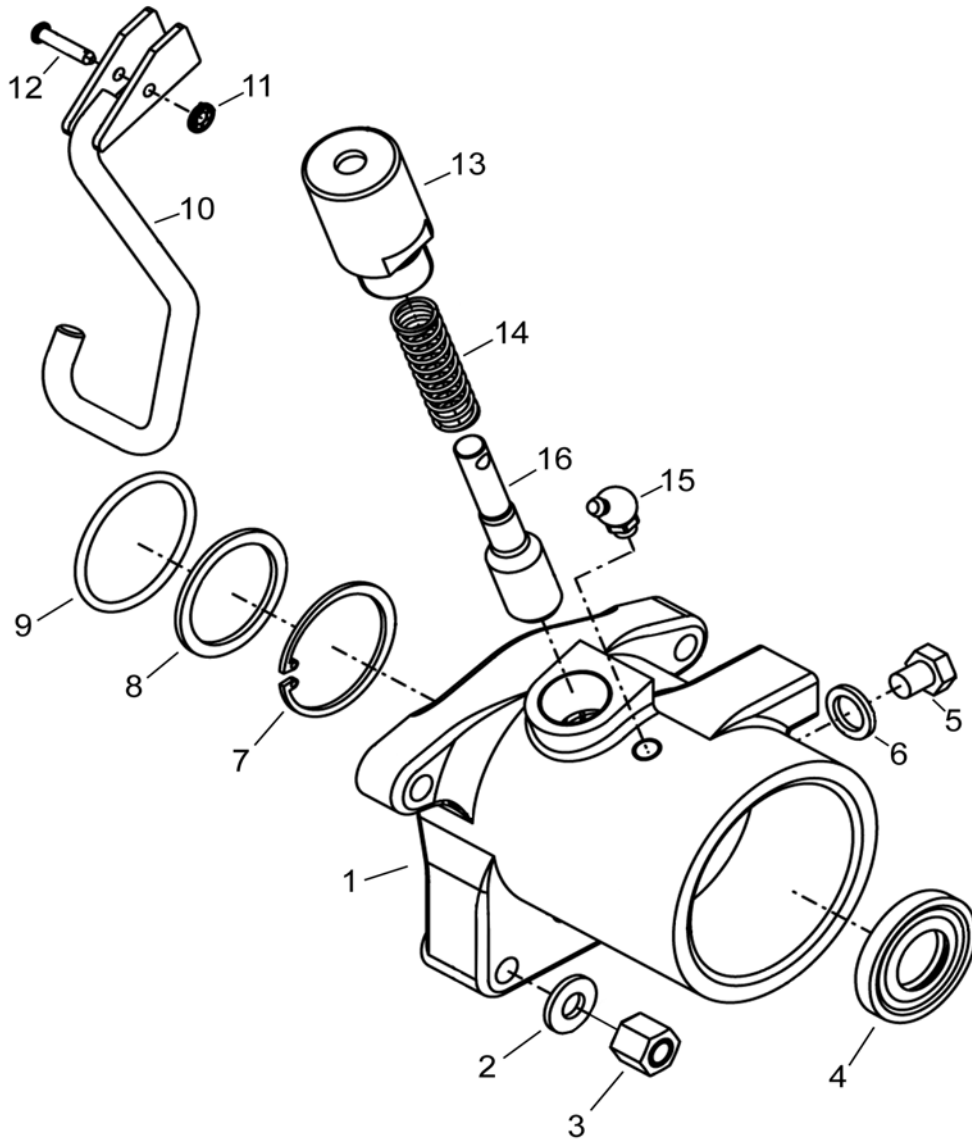
Kupplungsgehäuse
Boîte d'accouplement

Pos	Teile-Nr. Piece-No.	Variante	Normbezeichnung Normes		Benennung	Denomination	Stück Pieces
1	RAP270270				OELMESSSTAB	JAUGE D'HUILE	1
2	RAP15771		M 10 X 16 D 912		ZYL-SCHRAUBE	VIS A TETE CYLINDRIQUE	1
3	RAP31193				SPERRKANTSCHIEBE	RONDELLE B	1
4	RAP31495		13.00 X 3.00		O-RING	JOINT TORIQUE	1
5	RAP270239				OELTANK	RESERVOIR D'HUILE	1
6	RAP31189				SPERRKANTSCHIEBE	RONDELLE	4
7	RAP31591		UNC 3/8"X2 1/4"		ZYL-SCHRAUBE	VIS A TETE CYL.	4
8	RAP31181				SPERRKANTSCHIEBE	RONDELLE S	2
10	999112137		M 8X 40 I 4762	8.8-A2L	ZYLINDERSCHR	VIS A TETE CYL.	6
11	RAP290165				GLEITLAGER	PALIER LISSE	2
12	RAP31188				SPERRKANTSCHIEBE	RONDELLE	6
13	RAP31479				VERSCHLUSSSCHRAUBE	BOUCHON DE FERMETURE	1
14	999231210		A 16X 20 D 7603	CU	DICHTRING	JOINT	2
15	RAP31260		M 16 X 1,5 MG D908		VERSCHLUSSSCHRAUBE	BOUCHON DE FERMETURE	1
16	RAP270226				KABELABSTUETZUNG	SUPPORT, CABLE	2
20	RAP97549		25X 38X 7 A		WELLENDICHTRING	BAGUE D'ETANCHEITE	1
21	RAP203792				NADELLAGER	ROULEMENT A AIGUILLE	1
22	RAP31521				GEGENSCHIEBE	CONTRE-RONDELLE	1
23	RAP31558		5-H6X 24 D 6325		ZYLINDERSTIFT	GOUPILLE CYLINDRIQUE	2
24	999112103		M 8X 45 I 4762	8.8-A2L	ZYLINDERSCHR	VIS A TETE CYL.	4
25	RAP31312				EINFUELLSCHRAUBE	BOUCHON DE REMPLISSAG	1
26	RAP94964		M 8 X 22 D 912		ZYL-SCHRAUBE	VIS A TETE CYLINDRIQUE	2
28	RAP270037				SCHALTGABEL	FOURCHE DE COMMANDE	1
29	RAP270285	A			KUPPLUNGSWELLE	ARBRE D'EMBAYAGE	1
30	RAP270427	B			KUPPLUNGSWELLE	ARBRE D'EMBAYAGE	1
31	999132126		5 X 20 I 8752	ST	SPANNSTIFT	GOUPILLE DE SERRAGE	2
32	RAP31644				ZUGFEDER	RESSORT DE TRACTION	1
33	RAP58172		4 MM D 6799		SICHERHEITSSCHIEBE	RONDELLE DE SURETE	1
34	RAP270366				BOLZEN	BOULON	1
35	RAP270289				SCHLAUCHNIPPEL	NIPPLE DE TUYAU	1
36	RAP270115				FILTER	FILTRE	1
40	RAP270291				KUPPLUNGSGEHAEUSE	CARTER D'EMBAYAGE	1
41	999132117		4 X 24 I 8752	ST-DACR	SPANNSTIFT	GOUPILLE DE SERRAGE	1
42	RAP34913		M 6 x 10 D 916		GEWINDESTIFT	VIS SANS TETE	1
43	RAP31013		A 15E 8x12 D 705		STELLRING	ANNEAU DE REGL.	1

A BIS GERÄTE NR. / JUSQU'À NO.: 10001990

B AB GERÄTE NR. / A PARTIR DE NO.: 10001991

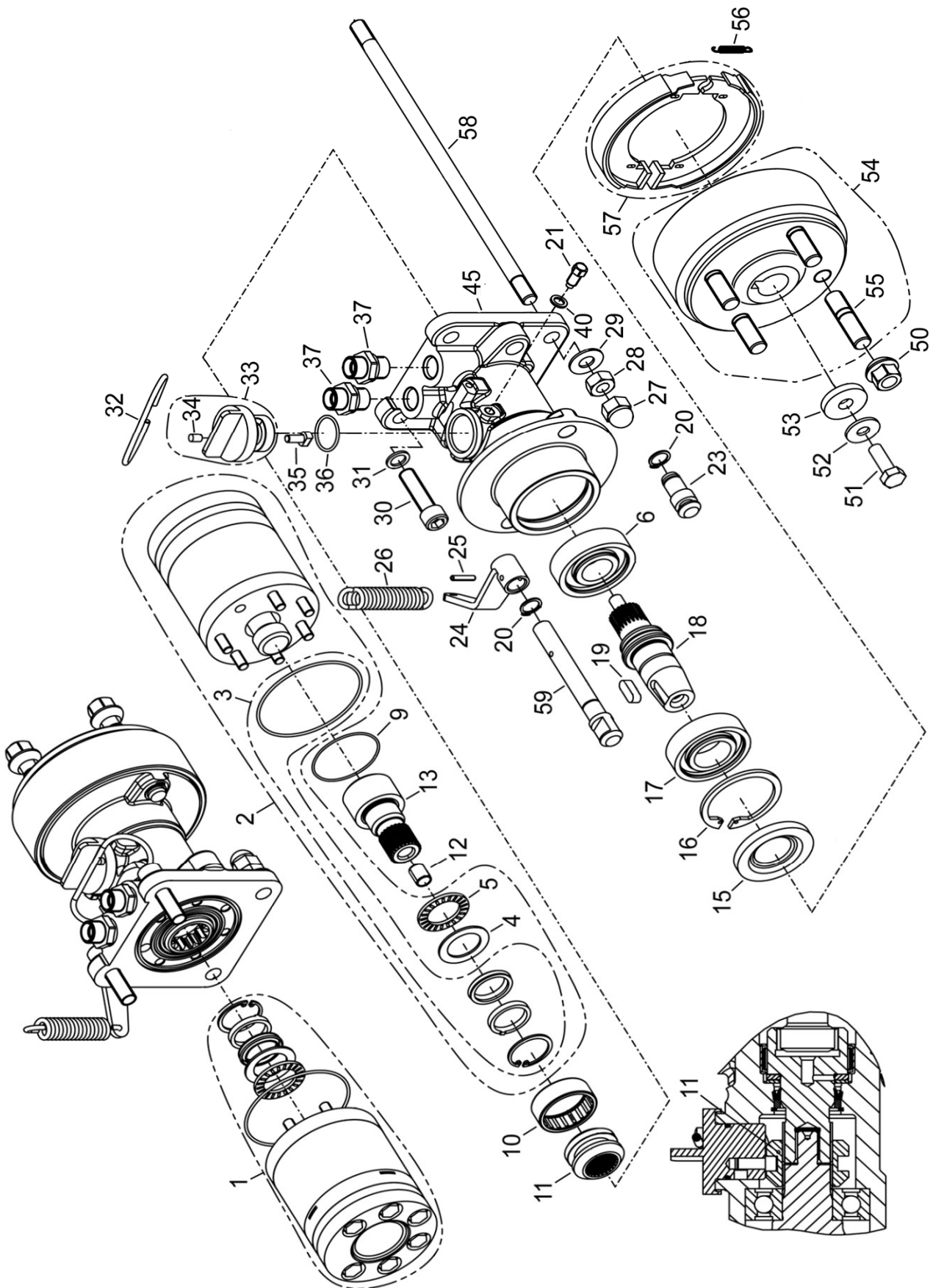
060



BILDTAFEL 060
ILLUSTRATION 060

Zapfwellengehäuse
Prise de force

Pos	Teile-Nr. Piece-No.	Variante	Normbezeichnung Normes		Benennung	Denomination	Stück Pieces
1	RAP259108				ZAPFWELLENGEHAEUSE	CARTER PRISE DE FORCE	1
2	RAP35248				SPANNSCHEIBE	RONDELLE DE TENSION	4
3	RAP254209		B M 10 D 6330		6KT-MUTTER	ECROU DE RALLONGE	4
4	RAP31267		25 X 52 X 7 AS		WELLENDICHTRING	BAGUE D'ETANCHEITE	1
5	999111162		M10X 12 I 4017	8.8-A2L	SECHSKTSCHR	VIS A SIX PANS	1
6	RAP31191				SPERRKANTSCHIEBE	RONDELLE	1
7	RAP15735		52 X 2,00 D 472		SICHERUNGSRING	CIRCLIP	1
8	999125413		42X 52 D 988		STUETZSCHEI	RONDELLE D'APPUI	1
9	RAP31304		50,39 X 3,55 D 3770		O-RING	JOINT TORIQUE	1
10	RAP259453				HEBEL	LEVIER	1
11	RAP31047				SICHERUNGSRING	CIRCLIP	1
12	RAP31046		A 5 X 25 D 1444		BOLZEN	BOULON A TETE	1
13	RAP259450				FUEHRUNGSROHR	TUBE DE GUIDAGE	1
14	RAP36085				DRUCKFEDER	RESSORT DE COMPRESSION	1
15	RAP31270				SCHMIERNIPPEL	GRAISSEUR	1
16	RAP36084				BEGRENZUNGSRIEGEL	VERROU DE BLOCAGE	1



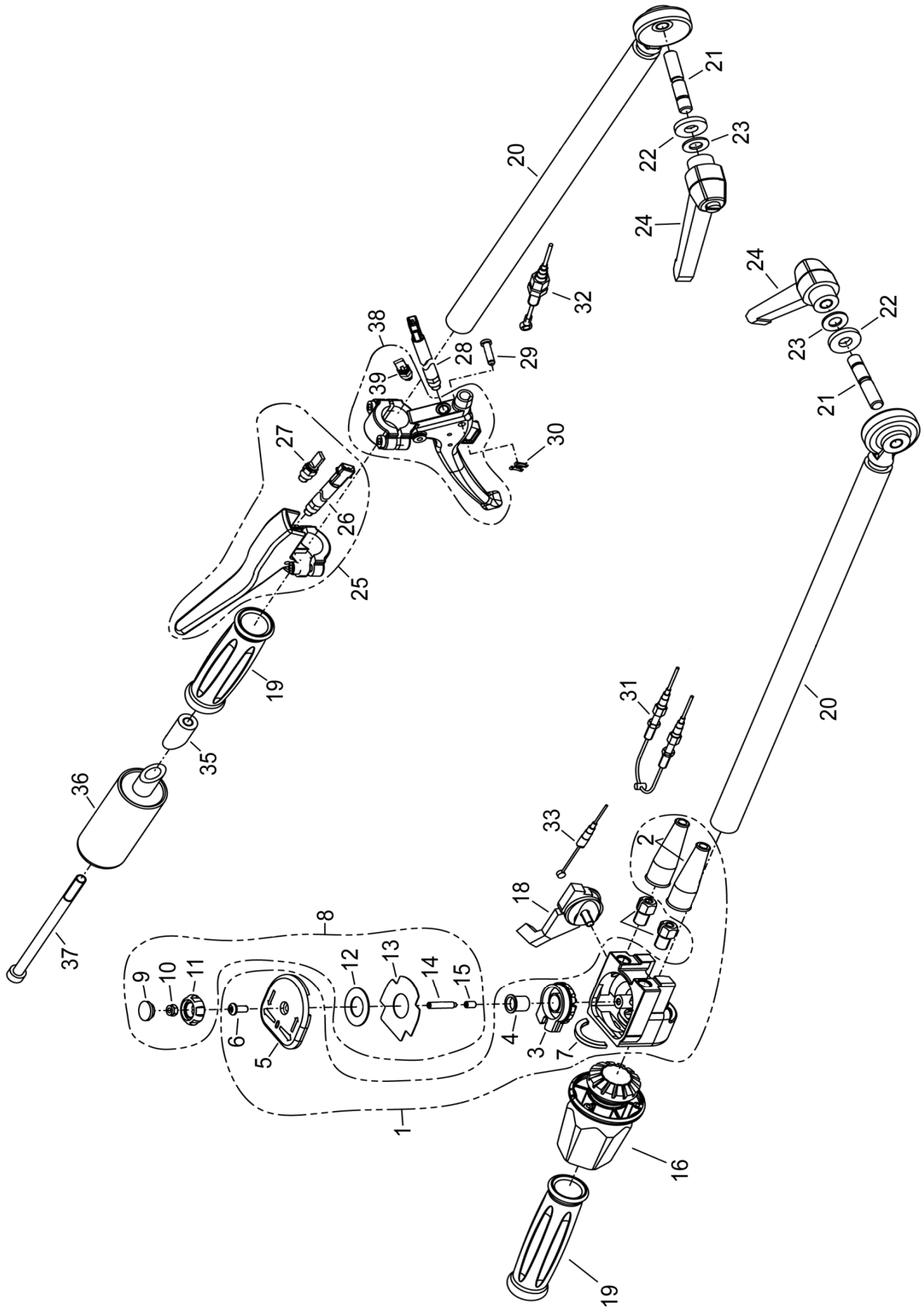
BILDTAFEL 070
ILLUSTRATION 070

Radantrieb
Commande de roues

Pos	Teile-Nr. Piece-No.	Variante	Normbezeichnung Normes	Benennung	Denomination	Stück Pieces
1	RAP270097			HYDRAULIKMOTOR LI.	MOTEUR HYDRAULIQ GA.	1
.. NA	119002902			..DICHTSATZ	..JEU DE JOINTS	1
.. NA	119002904			..SCHEIBE	..RONDELLE	1
.. NA	119002905			..AXIALLAGER	..ROULEMENT AXIAL	1
2	RAP270098			HYDRAULIKMOTOR RE.	MOTEUR HYDRAULIQ DR.	1
.. 3	119002902			..DICHTSATZ	..JEU DE JOINTS	1
.. 4	119002904			..SCHEIBE	..RONDELLE	1
.. 5	119002905			..AXIALLAGER	..ROULEMENT AXIAL	1
6	RAP12855			WAEZLAGER	ROULEMENT	2
9	RAP31527		52.00 x 1.50	O-RING	JOINT TORIQUE	2
10	RAP92109		HK 4016	NADELHUELSE	CAGE A AIGUILLES	2
11	RAP270050			SCHALTMUFFE	MANCHON	2
12	RAP94709			GLEITLAGER	PALIER LISSE	2
13	RAP270254			ROTORWELLE	ARBRE DE ROTOR	2
15	RAP57421		30x 62x 7 A	WELLENDICHTRING	BAGUE D'ETANCHEITE	2
16	RAP71406		62 X 3,00 D 472	SICHERUNGSRING	CIRCLIP	2
17	RAP16451			WAEZLAGER	ROULEMENT	2
18	RAP270251			RADACHSE	AXE DE ROUE	2
19	RAP16342		A 8 x 7 x 22 D 6885	PASSFEDER	CLAVETTE	2
20	999144104		14X1 D 471	SICHERG-RING	CIRCLIP	4
21	RAP17951		B M 8 x 16 D 561	6KT-SCHRAUBE	VIS A 6 PANS	2
23	RAP270063			STUETZBOLZEN	AXE D'APPUI	2
24	RAP270261			BREMSHEBEL	LEVIER DE FREIN	2
25	999132115		4 X 20 I 8752 ST	SPANNSTIFT	GOUPILLE DE SERRAGE	2
26	RAP31113			ZUGFEDER	RESSORT DE TRACTION	2
27	RAP76055		M12 D 1587	HUTMUTTER HOCH	ECROU BORGNE HAUTE	4
28	999121110		M12 I 4032 8-A2L	SECHSKANTMU	ECROU A SIX PANS	4
29	RAP31184			SPERRKANTSCHIEBE M	RONDELLE M	4
30	999112114		M12X 45 I 4762 8.8-A2L	ZYLINDERSCHR	VIS A TETE CYL.	4
31	RAP31190			SPERRKANTSCHIEBE	RONDELLE	4
32	RAP270262			SICHERUNGSFEDER	RESSORT D'ARRET	2
33	RAP270300			SCHALTWELLE	ARBRE DE COMMANDE	2
.. 34	RAP31583		6 x 10 M6 D 6325	..ZYLINDERSTIFT	..GOUPILLE CYLINDRIQUE	1
34	RAP270048			SCHALTSTEIN	COULISSEAU	2
36	RAP76237		26,00 x 2,00 D 3770	O-RING	JOINT TORIQUE	2
37	RAP92505	A		EINSCHRAUBSTUTZEN	RACCORD A VISSER	4
37	RAP271256	B		..EINSCHRAUBSTUTZEN	..RACCORD A VISSER	4
40	RAP31188			SPERRKANTSCHIEBE	RONDELLE	2
45	RAP270299			ACHSGEHAUSE	TUBULURE D'AXE	2
50	RAP12405		A M14 x 1,5 D 74361/	KUGELBUNDMUTTER	ECROU DE ROUE	8
51	999111117		M10X 30 I 4017 8.8-A2L	SECHSKTSCHR	VIS A SIX PANS	2
52	RAP31193			SPERRKANTSCHIEBE B	RONDELLE B	2
53	RAP34148			U-SCHEIBE	RONDELLE	2
54	RAP270370			RADFLANSCH KPL	FLASQUE DE ROUE CPL	2
.. 55	RAP259456			..RADSCHRAUBE	..BOULON DE ROUE	4
56	RAP31579			ZUGFEDER	RESSORT DETRACTION	4
57	RAP270077			BREMSBACKENPAAR	JEU NACHOIRE PAIRE	2
58	RAP270061			GEWINDESTANGE	TIGE FILETEE	2
59	RAP270067			BREMSWELLE	ARBRE DE FREIN	2

A BIS GERÄTE Nr. / JUSQU'À NO. 10004798

B AB GERÄTE NR. / À PARTIR DE NO. 10004799



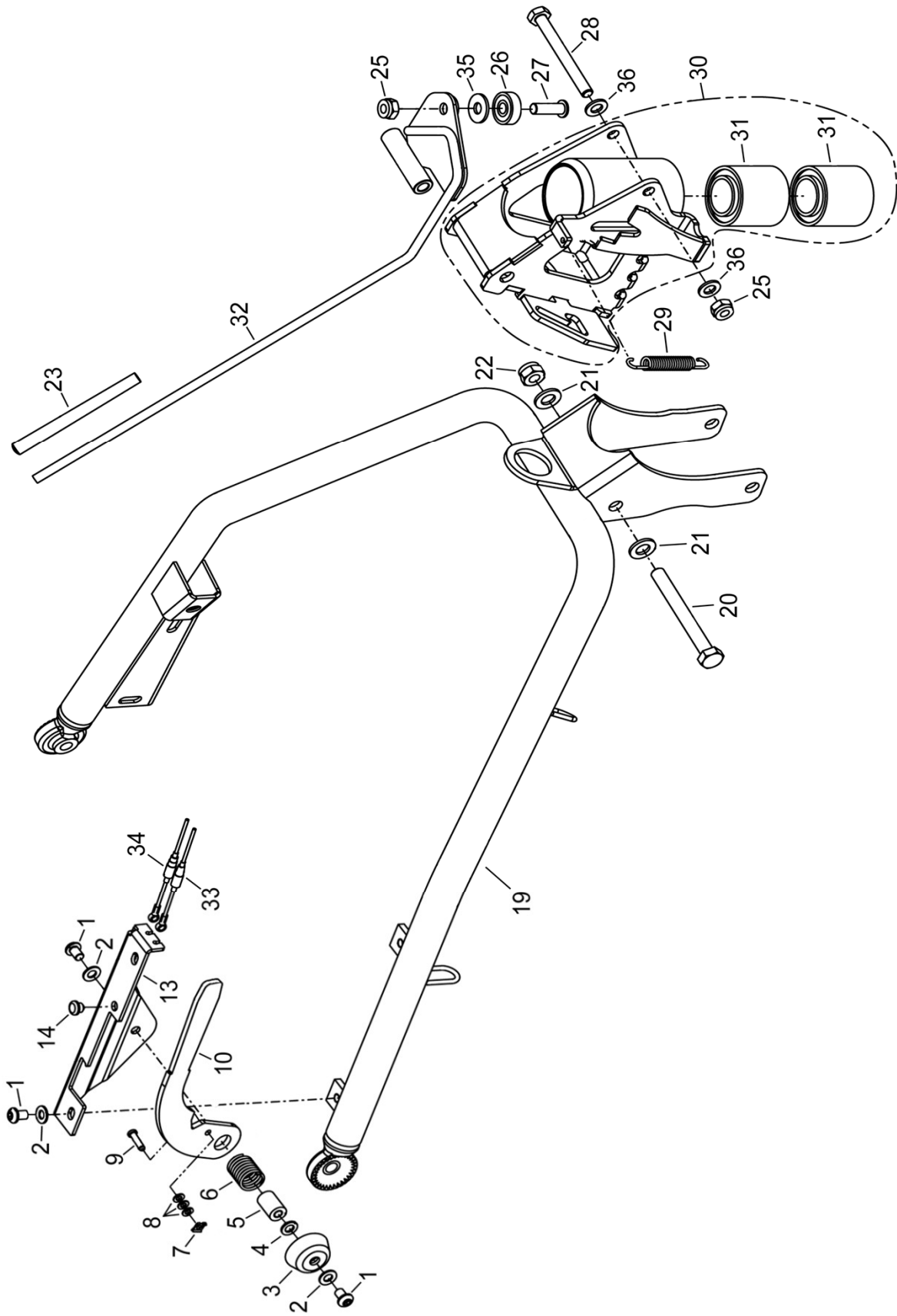
BILDTAFEL 080
ILLUSTRATION 080

Holmgriff
Poignee de brancard

Pos	Teile-Nr. Piece-No.	Variante	Normbezeichnung Normes	Benennung	Denomination	Stück Pieces
1	RAP266298			MF-BETAETIGUNGSEINHEIT	DISPOSITIF DE COMMANDE	1
.. 2	RAP250985			..KAPPE	..COUVERCLE	2
.. 3	RAP250983			..KEGELRAD	..PIGNON CONIQUE AVEC C	1
.. 4	RAP250966			..BUECHSE	..DOUILLE	1
.. 5	RAP250982			..DECKEL	..COUVERCLE	1
.. 6	RAP34655			..LINSENSCHRAUBE	..VIS FRAISEE 6 PANS INT.	1
.. 7	RAP250965			..SPANGE	..AGRAFFE	1
8	RAP258866			DREHGRIFFBREMSE	POIGNEE DE FREIN	1
.. 9	RAP31174			..SCHUTZSTOPFEN	..BOUCHON DE PROTECTIC	1
.. 10	999122101		M 5 D 985 8-A2L	..SECHSKANTMU	..ECROU DE SECURITE	1
.. 11	RAP258968			..SPEZIALMUTTER	..ECROU SPECIAL	1
.. 12	999216110		A 31,5 D 2093	..TELLERFEDER	..RONDELLE BELLEVILLE	1
.. 13	RAP258865			..BREMSPLATTE	..PLAQUE DE FREIN	1
.. 14	RAP35372		M 5 x 25 D 915	..GEWINDESTIFT	..VIS SANS TETE	1
.. 15	RAP31173		M 5 x 8 D 913	..GEWINDESTIFT	..VIS SANS TETE	1
16	RAP258427			DREHGRIFFHUELSE	DOUILLE DE POIGNEE	1
17	RAP260229			SCHRAUBNIPPEL	NIPPLE A VISSER	2
18	RAP250984			GASHEBEL KPL	LEVIER DE GAZ CPL	1
19	RAP270407			HANDGRIFF	POIGNEE	2
20	RAP259776		450 MM	HOLMVERL.	RALLONGE	2
21	RAP80634		M 10FO X 45 D 939	STIFTSCHRAUBE	GOUJON	2
22	RAP88828		10,5 x 25 x 4 D 7349	U-SCHEIBE	RONDELLE	2
23	RAP31182			SPERRKANTSCHHEIBE	RONDELLE S	2
24	RAP31083			KLEMMHEBEL	LEVIER DE BLOCAGE	2
25	RAP259580			TOTMANNHEBEL KPL	LEVIER HOMME MORT CPL	1
.. 26	RAP259963			..SCHALTER	..INTERUPTEUR AVEC CABL	1
.. 27	RAP260371			..SCHALTER	..INTERUPTEUR AVEC CABL	1
28	RAP259963			SCHALTER	INTERUPTEUR AVEC CABLE	1
29	RAP259779			BOLZEN	BOULON	1
30	RAP58172		4 MM D 6799	SICHERHEITSSCHHEIBE	RONDELLE DE SURETE	1
31	RAP270271			KABELZUG KPL	CABLE CPL	1
32	RAP270272			KABELZUG KPL	CABLE CPL	1
33	RAP270275	A		KABELZUG KPL	CABLE CPL	1
33	RAP270475	B		KABELZUG KPL	CABLE CPL	1
35	RAP270406			KLEMMSTUECK	PIECE DE SERRAGE	2
36	RAP270405			GEWICHT	POIDS	2
37	RAP31813		M 8 x 140 D 912	ZYL-SCHRAUBE	VIS A TETE CYLINDRIQUE	2
38	RAP259782			BETAETIGUNGSHEBEL	LEVIER DE COMMANDE	1
.. 39	RAP260371			..SCHALTER	..INTERUPTEUR AVEC CABL	1

A BIS GERÄTE Nr. / JUSQU'À NO. 10002987

B AB GERÄTE NR. / À PARTIR DE NO. 10002988



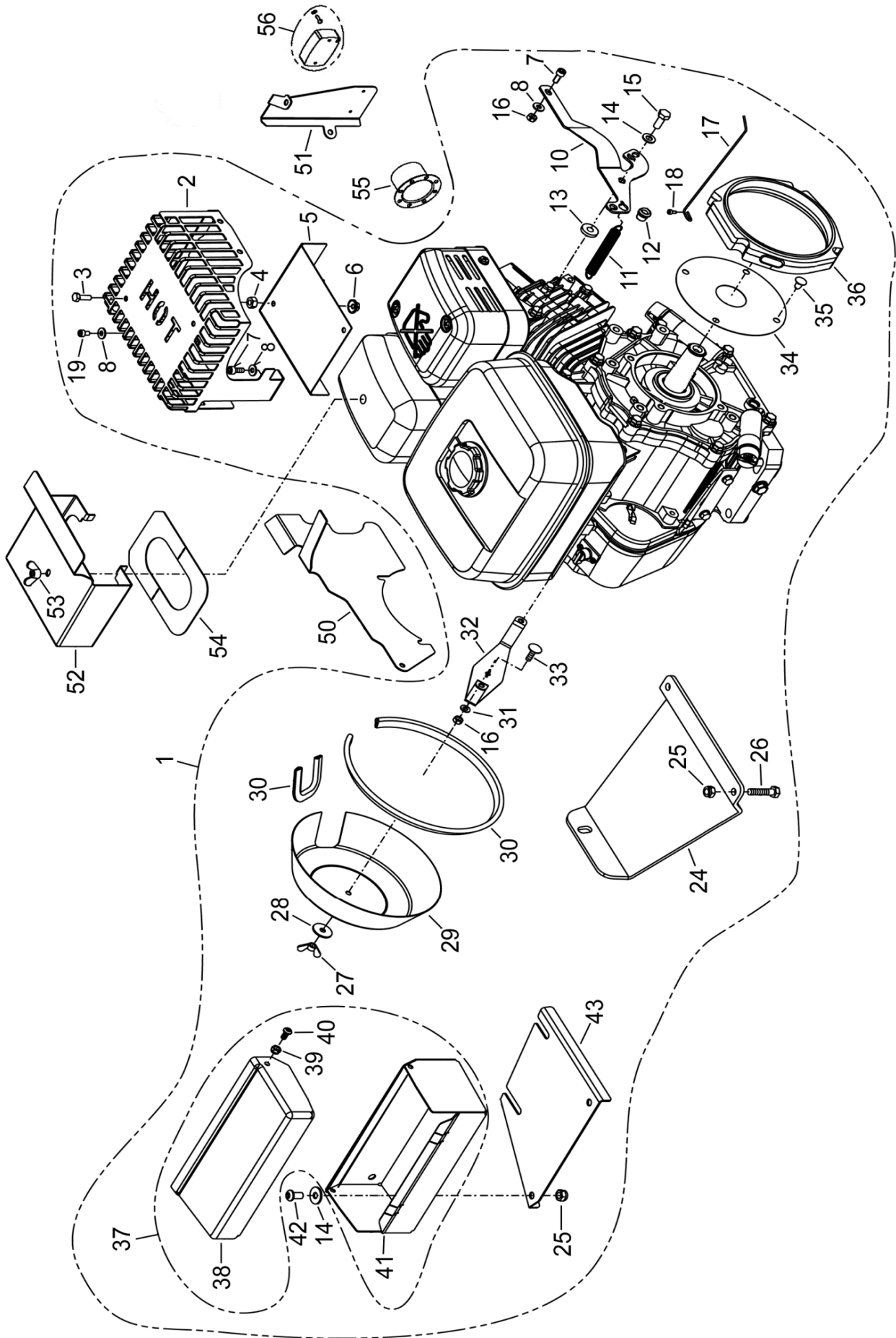
BILDTAFEL 090

Holm

ILLUSTRATION 090

Support de brancard

Pos	Teile-Nr. Piece-No.	Variante	Normbezeichnung Normes		Benennung	Denomination	Stück Pieces
1	RAP31300		M 8 x 12 ISO 7380		LINSENSCHRAUBE	VIS FRAISEE 6 PANS INT.	2
2	RAP31181				SPERRKANTSCHIEBE	RONDELLE	4
3	RAP259224				DISTANZSTUECK	ENTRETOISE	1
4	RAP75866		8,4 x 15 x 1,6 D 433		U-SCHIEBE	RONDELLE	1
5	RAP259222				GEWINDEBUECHSE	ECROU AVEC FILETAGE	1
6	RAP89568				DRUCKFEDER	RESSORT DE COMPRESSIC	1
7	RAP58172		4 MM D 6799		SICHERHEITSSCHIEBE	RONDELLE DE SURETE	1
8	999125102		5,3 D 125	140HV-A2	SCHIEBE	RONDELLE	3
9	RAP259779				BOLZEN	BOULON	1
10	RAP266168				BREMSHEBEL	LEVIER DE FREIN	1
13	RAP266169				BREMSSUPPORT	SUPPORT DE FREIN	1
14	RAP34551				DRUCKKNOPFPUFFER	BUTEE POUSSOIR	1
19	RAP270431				HOLM	BRANCARD	1
20	RAP35548		M 12 x 110 D 931		6KT-SCHRAUBE	VIS A 6 PANS	2
21	999125106		13 D 125	140HV-A2	SCHIEBE	RONDELLE	4
22	999122105		M12 D 985	8-A2L	SECHSKANTMU	ECROU DE SECURITE	2
23	RAP31588				KUNSTSTOFFGRIFF	POIGNEE EN PLASTIQUE	1
25	999122104		M10 D 985	8-A2L	SECHSKANTMU	ECROU DE SECURITE	2
26	RAP12904				WAEHLZLAGER	ROULEMENT	1
27	RAP31533				ZYL-SCHRAUBE	VIS A TETE CYLINDRIQUE	1
28	999111216		M10X100 I 4014	8.8-A2L	SECHSKTSCHR	VIS A SIX PANS	1
29	RAP35740				ZUGFEDER	RESSORT DE TRACTION	1
30	RAP270215				HOLMLAGER KPL	SUPPORT DE BRANCARD	1
.. 31	RAP39286				..SILENTBLOCK	..SILENTBLOC	2
32	RAP270218				BETAETIGUNGSSHEBEL	LEVIER DE COMMANDE	1
33	RAP270273				KABELZUG KPL	CABLE CPL	1
34	RAP270274				KABELZUG KPL	CABLE CPL	1
35	RAP88828		10,5 x 25 x 4 D 7349		U-SCHIEBE	RONDELLE	1
36	RAP58907		D1440 10x20x2,5		SCHIEBE	RONDELLE	2



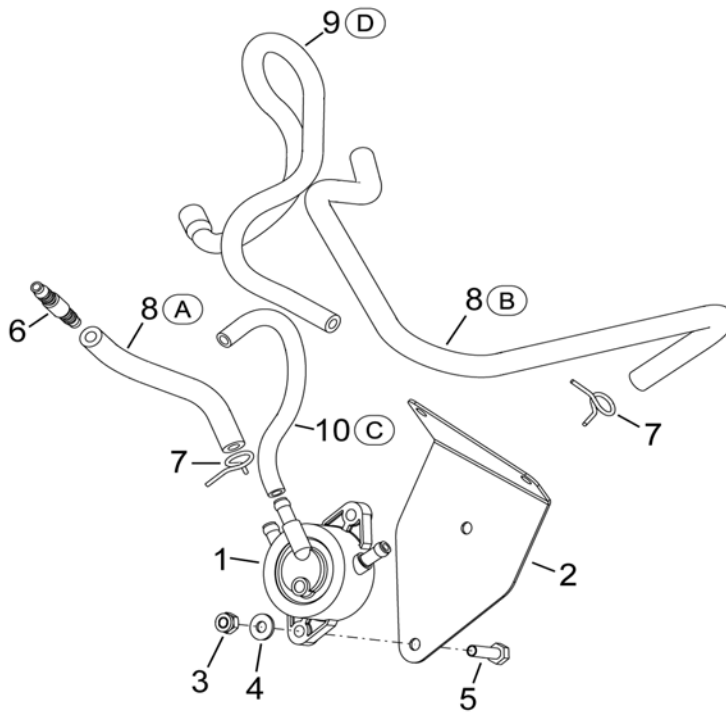
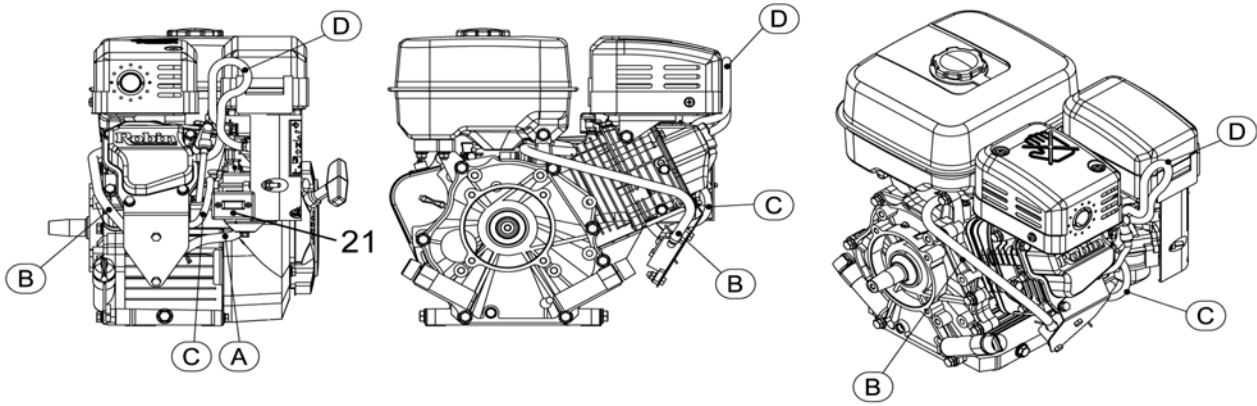
BILDTAFEL 100
ILLUSTRATION 100

Motor
Moteur

Pos	Teile-Nr. Piece-No.	Variante	Normbezeichnung Normes		Benennung	Denomination	Stück Pieces
1	RAP270387		ROBIN EX 27		MOTOR - UMBAUSATZ	JEU MOD. MOTEUR	1
.. 2	RAP261199				..HITZESCHUTZ	..PROTECTION DE CHALEUI	1
.. 3	999111131		M 6X 18 (I 4017)	10.9	..SECHSKTSCHR	..VIS A SIX PANS	2
.. 4	999121106		M 8 I 4032	8-A2L	..SECHSKANTMU	..ECROU A SIX PANS	2
.. 5	RAP261198				..HITZESCHUTZ	..PROTECTION DE CHALEUI	1
.. 6	RAP31658				..KOMBIMUTTER	..ECROU DE SURETE	2
.. 7	RAP75422				..ZYL-SCHRAUBE	..VIS A TETE CYLINDRIQUE	2
.. 8	RAP31183				..SPERRKANTSCHIEBE	..RONDELLE M	5
.. 10	RAP261206				..HALTER	..SUPPORT	1
.. 11	RAP290648				..ZUGFEDER	..RESSORT DE TRACTION	1
.. 12	RAP250767				..BUECHSE	..DOUILLE	1
.. 13	H932810050		8,4/21X4 ST A2B	D 7349	..SCHEIBE	..RONDELLE	1
.. 14	RAP31181				..SPERRKANTSCHIEBE	..RONDELLE S	1
.. 15	999111110		M 8X 20 I 4017	8.8-A2L	..SECHSKTSCHR	..VIS A SIX PANS	1
.. 16	999121103		M 6 I 4032	8-A2L	..SECHSKANTMU	..ECROU A SIX PANS	3
.. 17	RAP270411				..BÜGEL	..ETRIER	1
.. 18	RAP35905				..ZYL-SCHRAUBE	..VIS A TETE CYLINDRIQUE	1
.. 19	RAP34269				..ZYL-SCHRAUBE	..VIS A TETE CYLINDRIQUE	1
.. 24	RAP261340				..SCHUTZBLECH	..COIFFE DE PROTECTION	1
.. 25	999122103		M 8 D 985	8-A2L	..SECHSKANTMU	..ECROU DE SECURITE	2
.. 26	999111113		M 8X 35 I 4017	8.8-A2L	..SECHSKTSCHR	..VIS A SIX PANS	2
.. 27	RAP16273				..FLUEGELMUTTER	..ECROU PAPILLON	1
.. 28	RAP34664				..U-SCHEIBE	..RONDELLE	1
.. 29	RAP250940				..GITTERHAUBE	..CAPOT	1
.. 30	RAP878160	#			..KANTENSCHUTZ	..PROTECTION DE BORD	NB
.. 31	RAP31180				..SPERRKANTSCHIEBE	..RONDELLE S	1
.. 32	RAP261343				..HALTER	..SUPPORT	1
.. 33	RAP35785				..BECHERSCHRAUBE	..VIS DE POELIERS	1
.. 34	RAP270263				..SCHUTZBLECH	..COIFFE DE PROTECTION	1
.. 35	RAP31164				..NIETSTOPFEN	..NIETSTOPFEN	4
.. 36	RAP270350				..FLANSCH	..FLASQUE	1
.. 37	RAP266369				..WERKZEUGKOFFER	..COFFRET DES OUTILS	1
.... 38	RAP266262			DECKELCOUVERCLE	1
.... 39	999122102		M 6 D 985	8-A2LSECHSKANTMUECROU DE SECURITE	2
.... 40	RAP34010			LINSENSCHRAUBEVIS FRAISEE 6 PANS INT.	2
.... 41	RAP266261			WERKZEUGKOFFERCOFFRET DES OUTILS	1
.. 42	RAP34805				..LINSENSCHRAUBE	..VIS FRAISEE 6 PANS INT.	2
.. 43	RAP270321				..HALTER	..SUPPORT	1
50	RAP260833				WINTERBLECH ROBIN	TOLE D'HIVER ROBIN	1
51	RAP261357				WINTERBLECH	TOLE D'HIVER	1
52	RAP261356				WINTERBLECH	TOLE D'HIVER	1
53	RAP58987				FLUEGELMUTTER	ECROUPAPILLON	1
54	RAP261358				WINTERBLECH	TOLE D'HIVER	1
55	RAP271241	A			DEFLEKTOR	DEFLECTEUR	1
56	RAP259105				STUNDENZAEHLER	CONTEUR D'HEURE	1

A AB GERÄTE NR. / À PARTIR DE NO. 10001893

BITTE LÄNGE ANGEBEN / PRECISER LA LONGUEUR S.V.P.

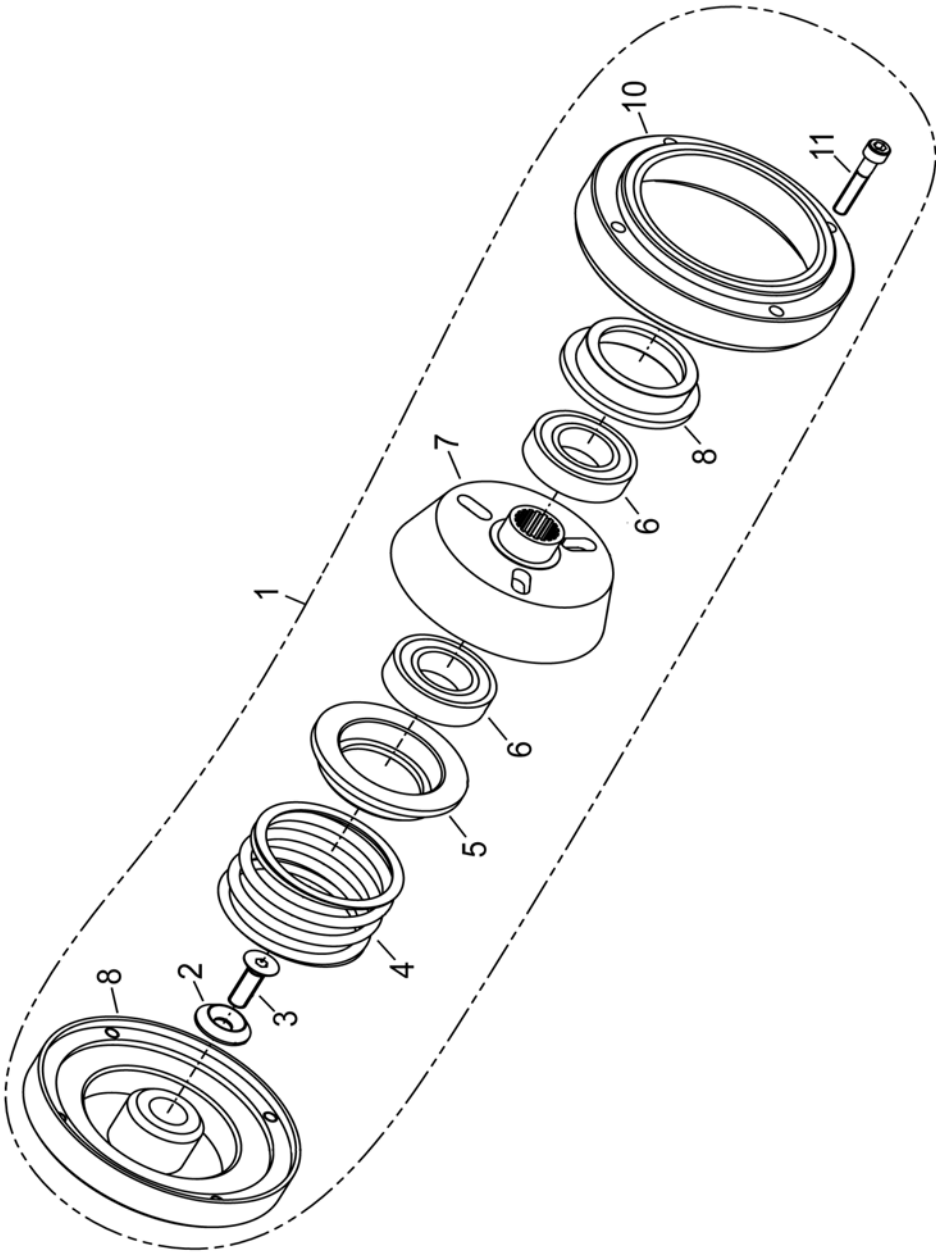


BILDTAFEL 110
ILLUSTRATION 110

Benzinpumpe, Betriebsstundenzähler
Pompe de carburant, compteurs horaires
de service

Pos	Teile-Nr. Piece-No.	Variante	Normbezeichnung Normes			Benennung	Denomination	Stück Pieces
1	RAP136709					BENZINPUMPE	POMPE D'ESSENCE	1
2	RAP261341					HALTER	SUPPORT	1
3	999122102		M 6	D 985	8-A2L	SECHSKANTMU	ECROU DE SECURITE	2
4	RAP31183					SPERRKANTSCHIEBE	RONDELLE M	2
5	999111106		M 6X 20	I 4017	8.8-A2L	SECHSKTSCHR	VIS A SIX PANS	2
6	RAP31787					VERBINDUNGSSTUECK	RACCORD	1
7	RAP34928					SCHLAUCHKLEMME	COLLIER DE SERRAGE	2
8	RAP871298	#				SCHLAUCH	TUYAU	NB
9	RAP270372					FORMSCHLAUCH	TUYAU FORME	1
10	RAP871317	#				SCHLAUCH	TUYAU	NB
21	RAP259105					STUNDENZAEHLER	CONTEUR D'HEURE	1

BITTE LÄNGE ANGEBEN / PRECISER LA LONGUEUR S.V.P.



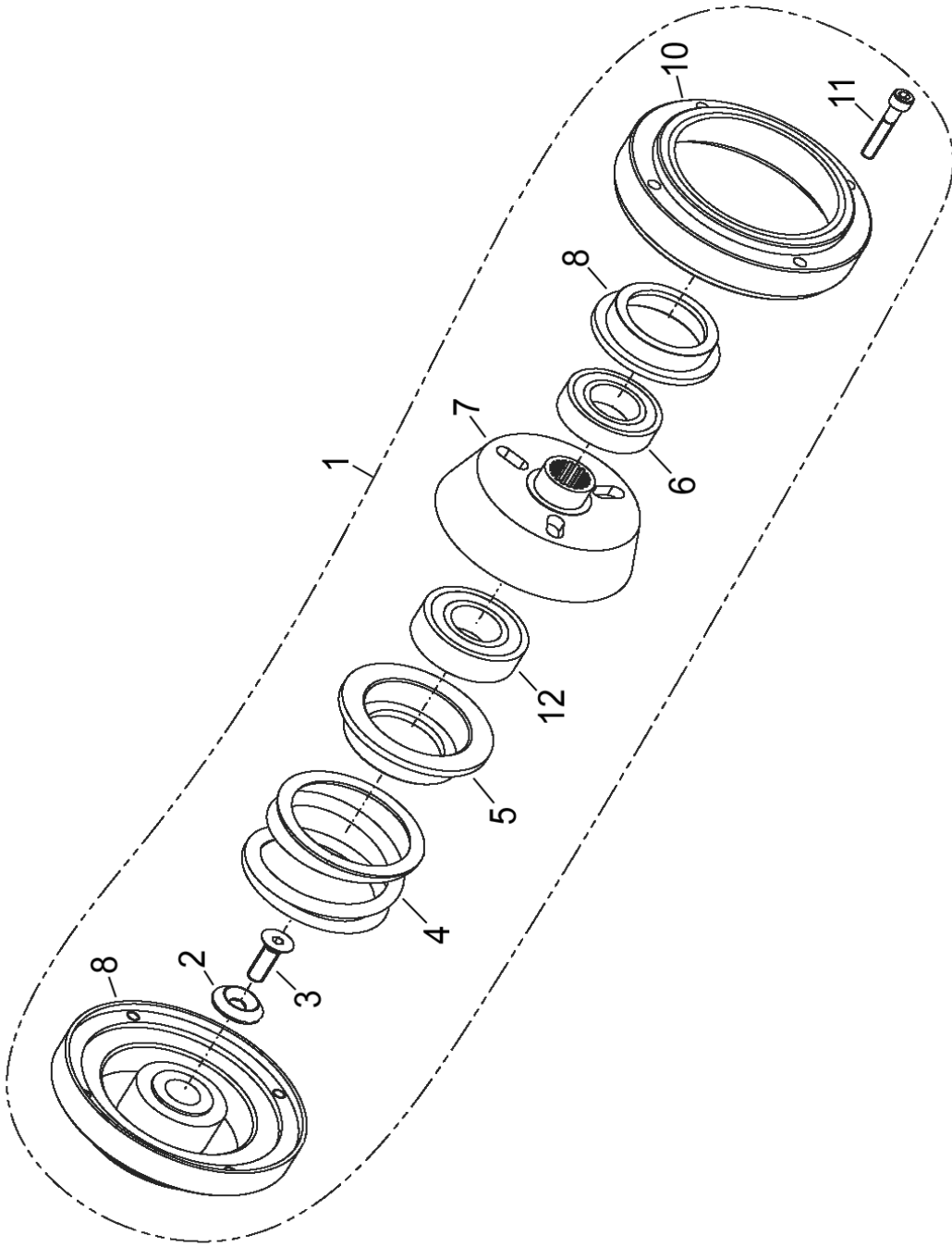
BILDTAFEL 120

Kupplung (Farbe der Kupplung - silber)
bis Geräte Nr.: 10001990

ILLUSTRATION 120

Embrayage (argentín)
jusqu'a no.: 10001990

Pos	Teile-Nr. Piece-No.	Variante	Normbezeichnung Normes		Benennung	Denomination	Stück Pieces
1	RAP270203				KUPPLUNG	EMBRAYAGE	1
.. 2	RAP96554				..U-SCHEIBE	..RONDELLE	1
.. 3	999114122		M 8X 25 D 7991	8.8-A2L	..SENKSCHR	..VIS	1
.. 4	RAP31516				..DRUCKFEDER	..RESSORT DE COMPRESSI	1
.. 5	RAP270038				..DRUCKTELLER	..PLAQUE DE PRESSION	1
.. 6	RAP87676				..WAEZLAGER	..ROULEMENT	2
.. 7	RAP270034				..KUPPLUNGSKONUS	..CONE D'EMBAYAGE	1
.. 8	RAP270292				..KUPPLUNGSNABE	..MOYEU D'ACCOUPLEMEN'	1
.. 9	RAP270039				..DRUCKTELLER	..PLAQUE DE PRESSION	1
.. 10	RAP270033				..KUPPLUNGSRING	..ANNEAU D'EMBAYAGE	1
.. 11	RAP75427		M 6 x 35 D 912		..ZYL-SCHRAUBE	..VIS A TETE CYLINDRIQUE	4



BILDTAFEL 121

Kupplung (Farbe der Kupplung - rot)

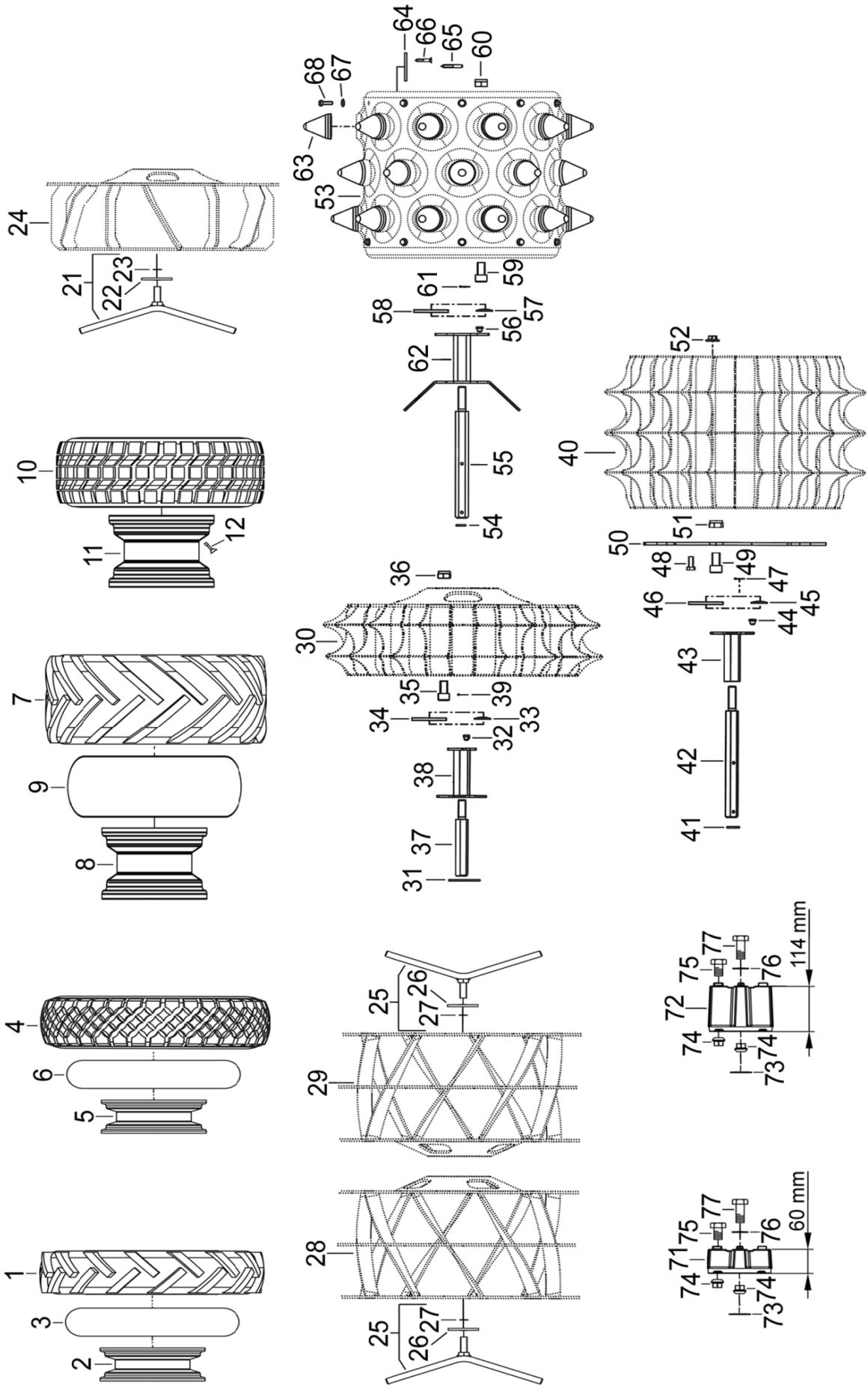
ab Geräte Nr.: 10001991

ILLUSTRATION 121

Embrayage (rouge)

a partir de no.: 10001991

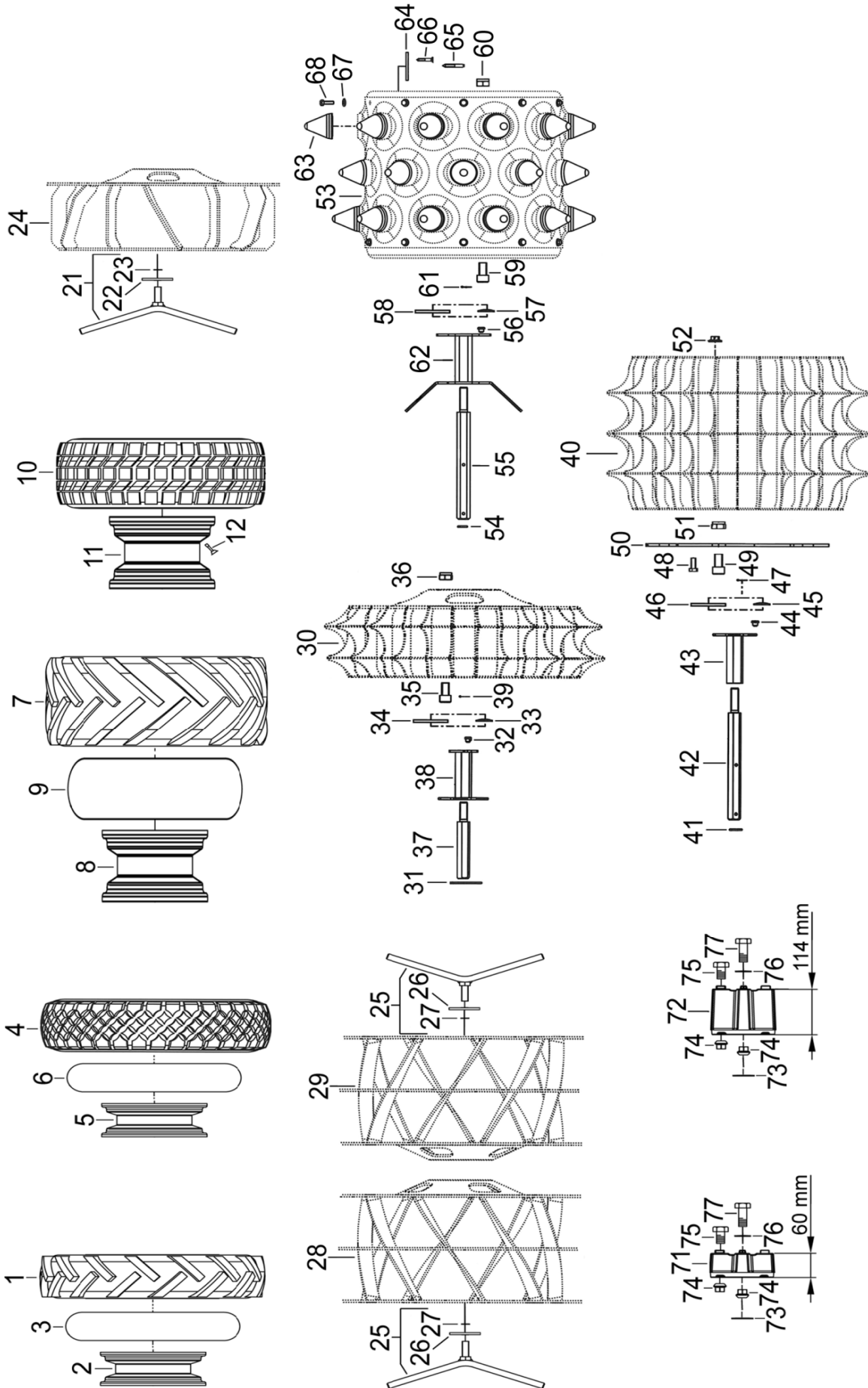
Pos	Teile-Nr. Piece-No.	Variante	Normbezeichnung Normes		Benennung	Denomination	Stück Pieces
1	RAP270423				KUPPLUNG	EMBRAYAGE	1
.. 2	RAP96554				..U-SCHEIBE	..RONDELLE	1
.. 3	999114122		M 8X 25 D 7991	8.8-A2L	..SENKSCHR	..VIS	1
.. 4	RAP31815				..DRUCKFEDER	..RESSORT DE COMPRESSI	1
.. 5	RAP270426				..DRUCKTELLER	..PLAQUE DE PRESSION	1
.. 6	RAP87676				..WAEZLAGER	..ROULEMENT	1
.. 7	RAP270425				..KUPPLUNGSKONUS	..CONE D'EMBAYAGE	1
.. 8	RAP270424				..KUPPLUNGSNABE	..MOYEU D'ACCOUPLEMEN'	1
.. 9	RAP270039				..DRUCKTELLER	..PLAQUE DE PRESSION	1
.. 10	RAP270033				..KUPPLUNGSRING	..ANNEAU D'EMBAYAGE	1
.. 11	RAP75427		M 6 x 35 D 912		..ZYL-SCHRAUBE	..VIS A TETE CYLINDRIQUE	4
.. 12	RAP19287				..WAEZLAGER	..ROULEMENT	1



BILDTAFEL 130
ILLUSTRATION 130

Bereifung
Pneu

Pos	Teile-Nr. Piece-No.	Variante	Normbezeichnung Normes	Benennung	Denomination	Stück Pieces	
Bereifung / Pneu ... 4.00 - 10 AS							
1	RAP260394		4.00 - 10 AS	REIFEN	ARTICLE ANCIEN	1	
2	RAP258407			FELGE	JANTE	1	
3	RAP260395			SCHLAUCH	TUYAU	1	
Bereifung / Pneu ... 4.00 - 10 RB							
4	RAP260398		4.00 - 10 RB	REIFEN	ARTICLE ANCIEN	1	
5	RAP258407			FELGE	JANTE	1	
6	RAP260395			SCHLAUCH	TUYAU	1	
Bereifung / Pneu ... 18 x 9.50 - 8 BR							
7	RAP260673		18 X 9.50 - 8 BR 4 PR	REIFEN	ARTICLE ANCIEN	1	
8	RAP270392			FELGE	FELGE	1	
9	RAP270269			SCHLAUCH	TUYAU	1	
Bereifung / Pneu ... 18 x 7.00 - 8 RB							
10	RAP253527		18 X 7.00 - 8 RB	REIFEN	ARTICLE ANCIEN	1	
11	RAP259461			FELGE	JANTE	1	
12	RAP252158			GUMMIVENTIL	SOUPAPE EN CAOUTCHOUC	1	
Giterräder / Roue a grille							
21	RAP260377			GRIFFSCHRAUBE	VIS A POIGNEE	2	
.. 22	RAP260421			..SCHEIBE	..RONDELLE	1	
.. 23	999144104		14X1 D 471	..SICHERG-RING	..CIRCLIP	1	
24				GITTERRAD	ROUE A GRILLE	2	
Doppelgiterräder / Roue a grille							
25	RAP260377			GRIFFSCHRAUBE	VIS A POIGNEE	2	
.. 26	RAP260421			..SCHEIBE	..RONDELLE	1	
.. 27	999144104		14X1 D 471	..SICHERG-RING	..CIRCLIP	1	
28				GITTERRAD RECHTS	ROUE D'ADHÉRENCE DROITE	1	
29				GITTERRAD LINKS	ROUE D'ADHÉRENCE GAUCH	1	
Stachelrad / Roue a picots ... 145 mm							
30				STACHELRAD	ROUE A PICOTS	1	
31	RAP16086		3	VORSTECKFEDER	RESSORT DE GOUPILLE	NB	
32	RAP34551			DRUCKKNOPFPUFFER	BUTEE POUSSOIR	NB	
33	RAP15974	A	DIN 74361C M14	FEDERING	ANNEAU A RESSORT	NB	
34	RAP260421	B	15x65x5	SCHEIBE	RONDELLE	NB	
35	RAP75454		DIN 912 M14x25	ZYL-SCHRAUBE I6KT	VIS A TETE CYLINDRIQUE	NB	
36	RAP103603		DIN 985 M14	SICHERUNGSMUTTER	ECROU DE SURETE	NB	
37	RAP271210			SPINDEL	FUSEAU	NB	
38	RAP270444			GRIFF	POIGNEE	NB	
39	RAP15694		DIN 471 14x1.00	SICHERUNGSRING	CIRCLIP	NB	
		A	MIT BEREIFUNG / AVEC PNEU				
		B	OHNE BEREIFUNG / SANS PNEU				



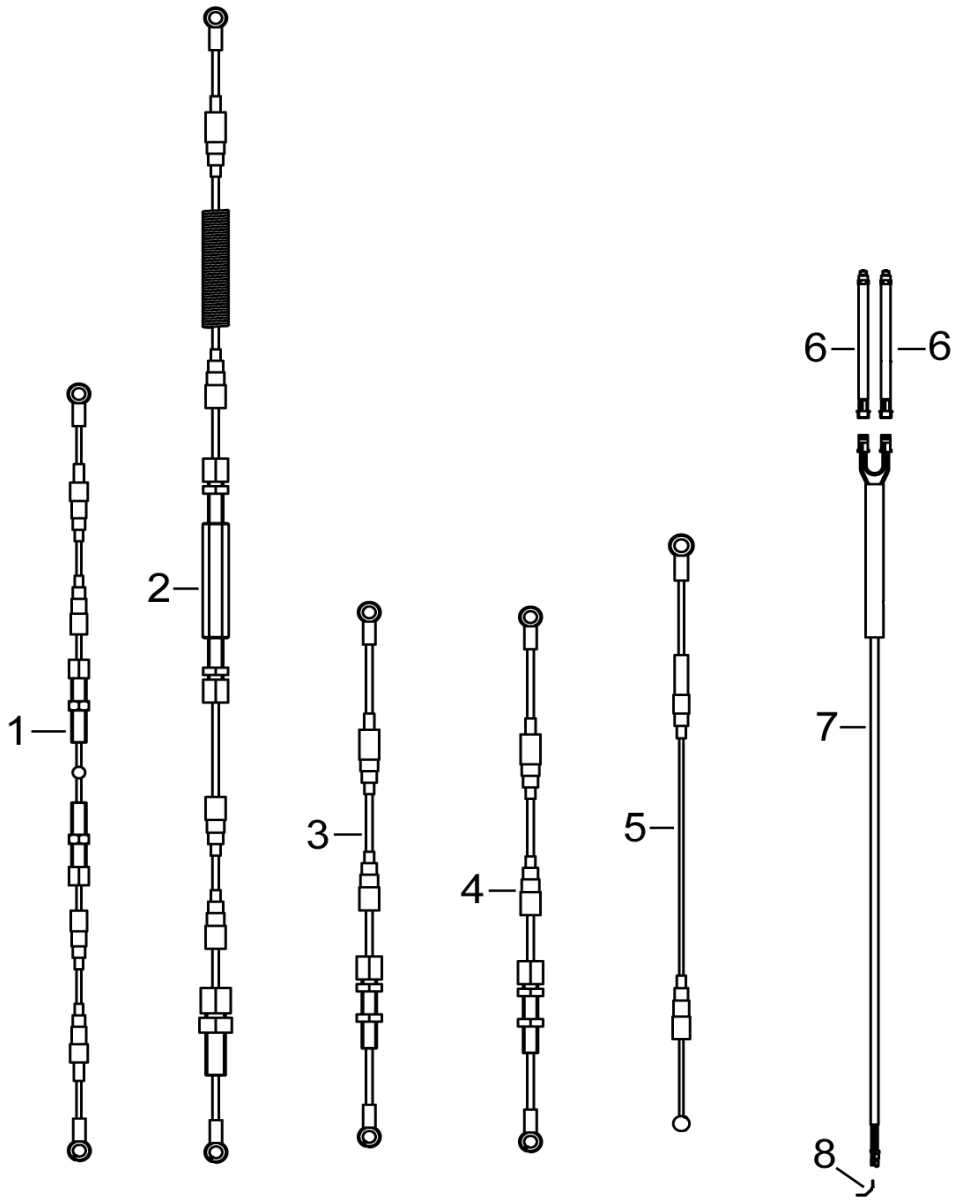
BILDTAFEL 130

Bereifung

ILLUSTRATION 130

Pneu

Pos	Teile-Nr. Piece-No.	Variante	Normbezeichnung Normes	Benennung	Denomination	Stück Pieces	
Stachelrad / Roue a picots ... 343 mm							
40				STACHELRAD	ROUE A PICOTS	1	
41	RAP16086	3		VORSTECKFEDER	RESSORT DE GOUPILLE	NB	
42	RAP270420			SPINDEL	TIGE	NB	
43	RAP271207			GRIFF	POIGNEE	NB	
44	RAP34551			DRUCKKNOPFPUFFER	BUTEE POUSSOIR	NB	
45	RAP15974	A	DIN 74361C M14	FEDERRING	ANNEAU A RESSORT	NB	
46	RAP260421	B	15x65x5	SCHEIBE	RONDELLE	NB	
47	RAP31495		DIN 3770 13.00x3.00	O-RING	JOINT TORIQUE	NB	
48	RAP17969		DIN 933 M8x20	6KT-SCHRAUBE	VIS A 6 PANS	NB	
49	RAP75454		DIN 912 M14x25	ZYL-SCHRAUBE I6KT	VIS A TETE CYLINDRIQUE	NB	
50	RAP270415			RADSCHEIBE	JANTE DE ROUE	NB	
51	RAP103603		DIN 985 M14	SICHERUNGSMUTTER	ECROU DE SURETE	NB	
52	RAP31605		M8	KOMBIMUTTER	ECROU DE SURETE	NB	
Stachelwalze / Rouleau a picots ... 340 mm							
53				STACHELWALZE	ROULEAU A PICOTS	1	
54	RAP16086	3		VORSTECKFEDER	RESSORT DE GOUPILLE	NB	
55	RAP270420			SPINDEL	TIGE	NB	
56	RAP34551			DRUCKKNOPFPUFFER	BUTEE POUSSOIR	NB	
57	RAP15974	A	DIN 74361C M14	FEDERRING	ANNEAU A RESSORT	NB	
58	RAP260421	B	15x65x5	SCHEIBE	RONDELLE	NB	
59	RAP75454		DIN 912 M14x25	ZYL-SCHRAUBE I6KT	VIS A TETE CYLINDRIQUE	NB	
60	RAP103603		DIN 985 M14	SICHERUNGSMUTTER	ECROU DE SURETE	NB	
61	RAP15694		DIN 471 14x1.00	SICHERUNGSRING	CIRCLIP	NB	
62	RAP256975			GRIFF	POIGNEE	NB	
63	RAP256983			STOLLEN	CRAMPON	NB	
64	RAP256984			SCHEIBE	RONDELLE	NB	
65	RAP31641			SENKSPANPLATTENSCHR	VIS À TÊTE FRAISÉE FRAISÉE	NB	
66	RAP31877	C		SENKSPANPLATTENSCHR	VIS À TÊTE FRAISÉE FRAISÉE	NB	
67	RAP31183		6.1x14.2x1.4	SPERRKANTSCHNEIBE	RONDELLE M	NB	
68	RAP17965		DIN 933 M6x20	6KT-SCHRAUBE	VIS A 6 PANS	NB	
Mitnehmerflansch / Flasque entraîneur							
71	RAP260096		60 MM	MITNEHMERFLANSCH	FLASQUE D'ENTRAINEUR	2	
72	RAP270259		114 MM	MITNEHMERFLANSCH	FLASQUE D'ENTRAINEUR	2	
73	RAP31417			TELLERFEDER	RONDELLE A PLATEAU	2	
74	RAP12405		D74361/2A M14x1,5	KUGELBUNDMUTTER	ECROU DE ROUE	10	
75	RAP31397		D961 M14x1,5x40	6KT-SCHRAUBE	VIS A 6 PANS	8	
76	999126301		C 14,5 D74361 A2L	FEDERRING	RONDELLE A RESSORT	2	
77	RAP35404		D960 M14x1,5x50	6KT-SCHRAUBE	VIS A 6 PANS	2	
		A	MIT BEREIFUNG / AVEC PNEU				
		B	OHNE BEREIFUNG / SANS PNEU				
		C	50 STÜCK PRO PACKUNG / A 50 QTÉ				




BILDTAFEL 140

Kabelzug

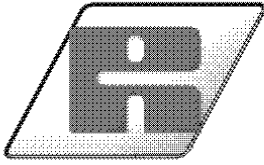
ILLUSTRATION 140

Cable de commande

Pos	Teile-Nr. Piece-No.	Variante	Normbezeichnung Normes	Benennung	Denomination	Stück Pieces
1	RAP270271		FAHRANTRIEB / AVANCEMENT	KABELZUG KPL	CABLE CPL	1
2	RAP270272		KUPPLUNG / EMBR. PRISE DE F.	KABELZUG KPL	CABLE CPL	1
3	RAP270273		BREMSE RE. / FREIN DR.	KABELZUG KPL	CABLE CPL	1
4	RAP270274		BREMSE LI. / FREIN GR.	KABELZUG KPL	CABLE CPL	1
5	RAP270275		GAS / DE GAZ	KABELZUG KPL	CABLE CPL	1
6	RAP259963			SCHALTER MIT KABEL	INTERUPTEUR AVEC CABLE	2
7	RAP259964			KABELBAUM	FAISCEAU DE CABLES	1
8	RAP31458			KABELSCHUH	COSSE DE CABLE	1
NA	RAP31180			SPERRKANTSCHIEBE	RONDELLE S	1
NA	999111104		M 6X 12 I 4017 8.8-A2L	SECHSKTSCHR	VIS A SIX PANS	1


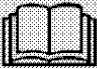





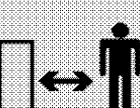

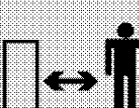
REFORM  — 20

RM8 — 1

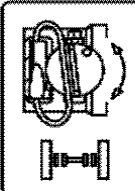
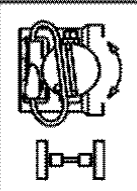
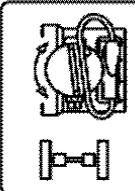
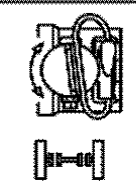
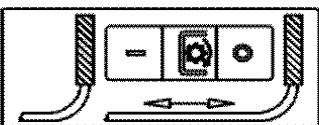
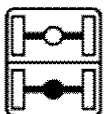


REFORM  — 2

HYDRO — 3

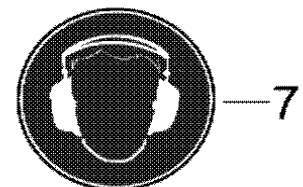


					
		<p>Close the fuel shut-off valve after switching off the engine! Check water trap daily!</p>			

— 5

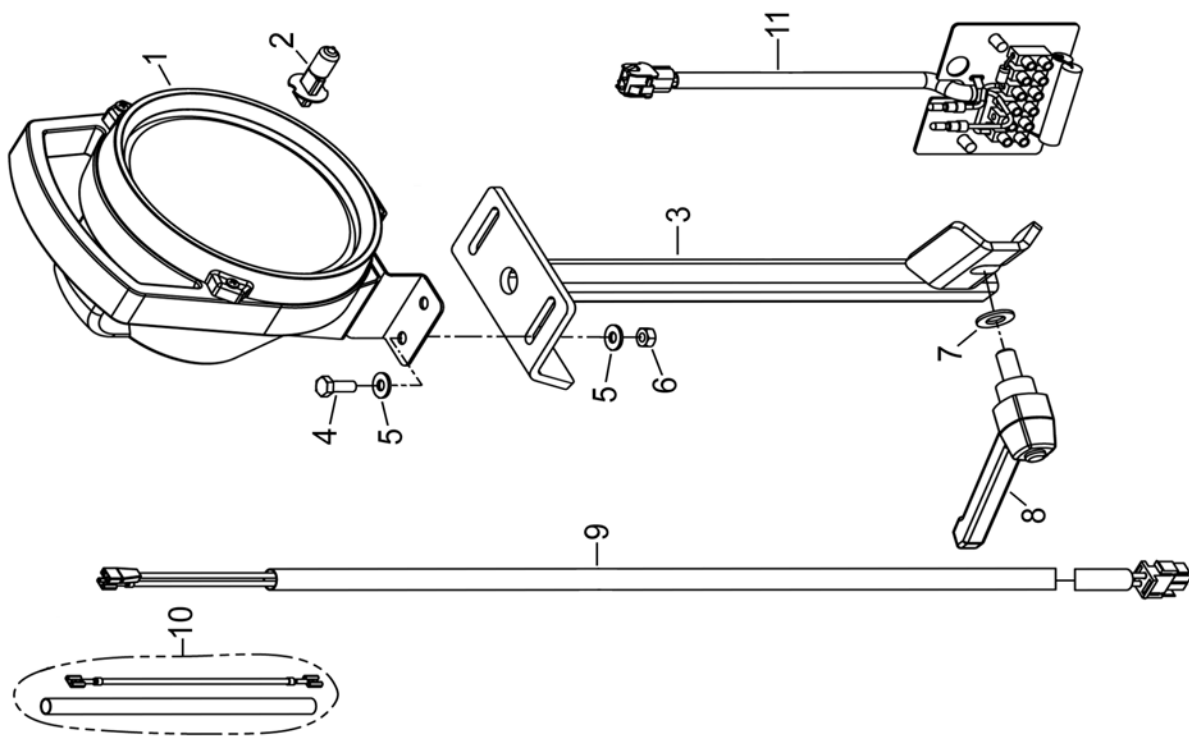
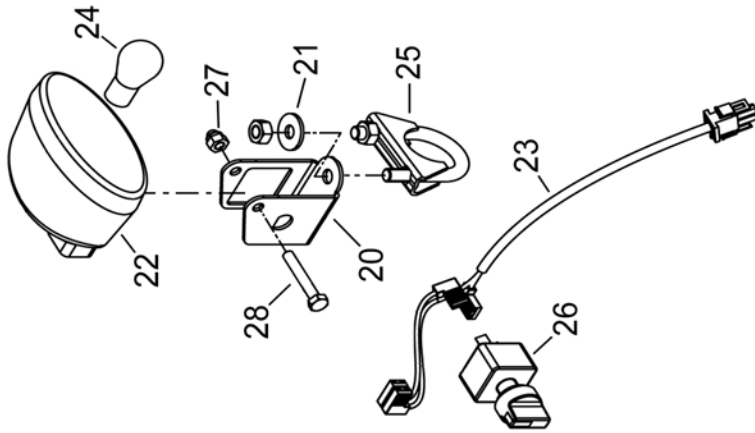
— 6



BILDTAFEL 150
ILLUSTRATION 150

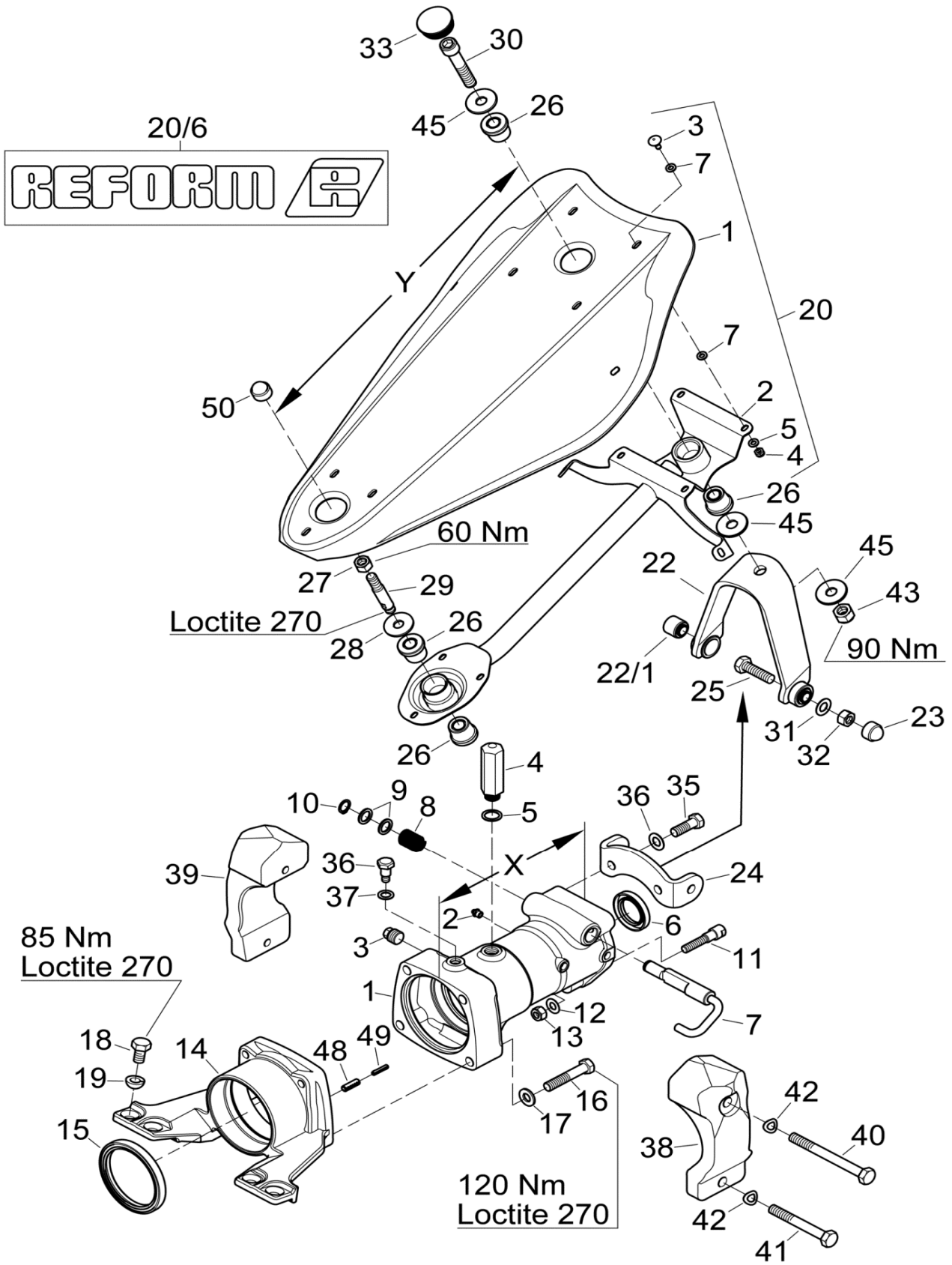
Selbsklebeschilder
Autocollant

Pos	Teile-Nr. Piece-No.	Variante	Normbezeichnung Normes	Benennung	Denomination	Stück Pieces
1	900591203		RM8	SCHILD	AUTOCOLLANT	2
2	900591138		REFORM R	SCHILD	AUTOCOLLANT	1
3	900591160		HYDRO	SCHILD	AUTOCOLLANT	1
4	RAP31645		CE	SCHILD	AUTOCOLLANT	1
5	RAP259816		SICHERHEITSKLEBER	SCHILD	AUTOCOLLANT	1
6	RAP270323			SCHILD	AUTOCOLLANT	1
7	RAP252966		GEHÖRSCHUTZ	SCHILD	AUTOCOLLANT	1
20	900591353		REFORM R LOGO 2018	SCHILD	AUTOCOLLANT	1



BILDTAFEL 160**Arbeitsscheinwerfer, Beleuchtung****ILLUSTRATION 160****Phare de travail, eclairage**

Pos	Teile-Nr. Piece-No.	Variante	Normbezeichnung Normes	Benennung	Denomination	Stück Pieces
Arbeitsscheinwerfer / Phare de travail						
1	RAP31307			ARBEITSLAMPE	PHARE DE TRAVAIL	1
2	RAP111456			GLUEHLAMPE	AMPOULE	1
3	RAP259409			TRAEGER	SUPPORT	1
4	999111105		M 6X 16 I 4017	8.8-A2L SECHSKTSCHR	VIS A SIX PANS	4
5	RAP31183			SPERRKANTSCHIEBE M	RONDELLE M	8
6	999121103		M 6 I 4032	8-A2L SECHSKANTMU	ECROU A SIX PANS	1
7	RAP31182			SPERRKANTSCHIEBE S	RONDELLE S	1
8	RAP35767			KLEMMHEBEL	LEVIER DE BLOCAGE	1
9	RAP266278			LICHTKABELBAUM	FAISCEAU DE CABLES	1
10	RAP266277			LICHTKABEL	CABLE ELECTRIQUE	1
11	RAP270354			ELEKTRONIKPLATTE	PLAQUE ELECTRONIC	1
Beleuchtung / Eclairage						
20	RAP260305			HALTER	SUPPORT	1
21	RAP31186			SPERRKANTSCHIEBE B	RONDELLE B	1
22	RAP31790			SCHEINWERFER	PHARE	1
23	RAP260306			KABELBAUM	FAISCEAU DE CABLES	1
24	RAP76068			GLUEHLAMPE	AMPOULE	1
25	RAP34399			SCHELLE	BRIDE	1
26	RAP35773			DREHSCHALTER	INTERRUPTEUR	1
27	RAP35552			SICHERUNGSHUTMUTTER	ECROU BORGNE DE SURET	1
28	999111202		M 6X 40 I 4014	8.8-A2L SECHSKTSCHR	VIS A SIX PANS	1



BILDTAFEL 200
ILLUSTRATION 200

Gehäuse, Abdeckung
Couverture, carter de l'appareil faucheur

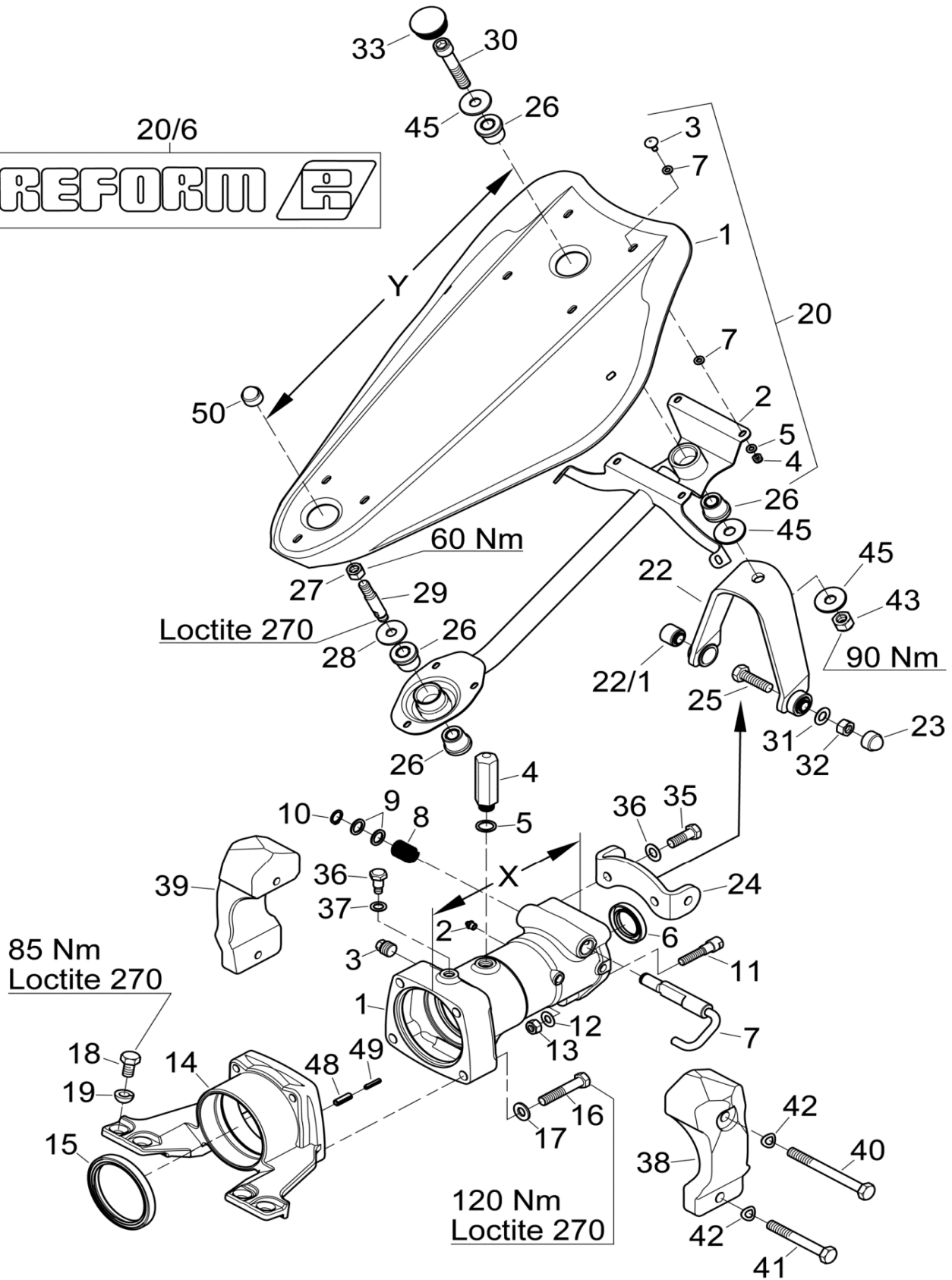
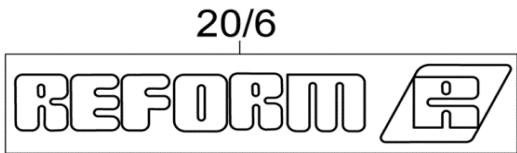
Pos	Teile-Nr. Piece-No.	Variante	Normbezeichnung Normes	Benennung	Denomination	Stück Pieces
1	116411130	A	X = 318 MM	SCHWENKGEHAEUSE	CARTER PIVOTANT	1
1	116411140	B	X = 258 MM	SCHWENKGEHAEUSE	CARTER PIVOTANT	1
2	999236102		A S 8X1 D71412	SCHMIERNIPPEL	GRAISSEUR	2
3	210221314			VERSCHLUSSSCHRAUBE	VIS DE FERMETURE	1
4	116411137			STUTZEN	MANCHON	1
5	999231211		A 18X 24 D 7603 CU	DICHTRING	JOINT	1
6	999231148		A 35X 55X 8 D 3760 FKM	WE-DICHTRING	BAGUE SIMMER	1
7	116411132			RIEGEL	VERROU	1
8	110211325			DRUCKFEDER	RESSORT DE PRESSION	1
9	110211328			SCHEIBE	RONDELLE	2
10	999144105		15X1 D 471	SICHERG-RING	CIRCLIP	1
11	110211336			BOLZEN	BOULON	1
12	999126104		B10 D 137 A2L	FEDERSCHEIBE	RONDELLE A RESSORT	1
13	999122104		M10 D 985 8-A2L	SECHSKANTMU	ECROU DE SECURITE	1
14	115411102			GEHÄUSE	CARTER	1
15	999231135		AS85X105X10LDR(D 3760)	WE-DICHTRING	BAGUE SIMMER	1
16	999111239		M12X 65 I 4014 10.9	SECHSKTSCHR	VIS A SIX PANS	4
17	999126133		12 S N 1261	SICH-SCHEIBE	RONDELLE	4
18	999111119	C	M12X 20 I 4017 8.8-A2L	SECHSKTSCHR	VIS A SIX PANS	4
18	999111121	D	M12X 30 I 4017 8.8-A2L	SECHSKTSCHR	VIS A SIX PANS	4
19	999126302		C 12,5 D74361 A2L	FEDERRING	RONDELLE A RESSORT	4
20	116414922	A	Y = 522,5 MM	ABDECKUNG VOLLST	COUVERCLE CPL	1
.. 1	116414223	A		..ABDECKUNG	..COUVERCLE	1
.. 2	116414227	A		..RAHMEN	..CADRE	1
.. 3	999113124	A	M 6X 20 D 603 A2L/OHNE	..FLACHRDSCHR	..VIS	9
.. 4	999122102	A	M 6 D 985 8-A2L	..SECHSKANTMU	..ECROU DE SECURITE	9
.. 5	999125103	A	6,4 D 125 140HV-A2	..SCHEIBE	..RONDELLE	9
.. 6	900591113	A	REFORM	..SCHILD	..AUTOCOLLANT	1
.. 7	118100207	A		..DICHTUNG	..JOINT	18
20	116414923	B	Y = 466,5 MM	ABDECKUNG VOLLST	COUVERCLE CPL	1
.. 1	116414218	B		..ABDECKUNG	..COUVERCLE	1
.. 2	116414230	B		..RAHMEN	..CADRE	1
.. 3	999113124	B	M 6X 20 D 603 A2L/OHNE	..FLACHRDSCHR	..VIS	9
.. 4	999122102	B	M 6 D 985 8-A2L	..SECHSKANTMU	..ECROU DE SECURITE	9
.. 5	999125103	B	6,4 D 125 140HV-A2	..SCHEIBE	..RONDELLE	9
.. 6	900591113	B	REFORM	..SCHILD	..AUTOCOLLANT	1
.. 7	118100207	B		..DICHTUNG	..JOINT	18
22	116414203			BÜGEL VOLLSTÄNDIG	ETRIER KPL.	1
.. 1	900340166			..SCHWINGBLOCK	..SILENTBLOC	2
23	999232403		SW 19 N 2324	SCHUTZKAPPE	PROTECTION	2
24	116414196			KONSOLE	CONSOLE	1
25	999111125		M12X 50 I 4014 8.8-A2L	SECHSKTSCHR	VIS A SIX PANS	2

A X = 318 MM / Y = 522,5 MM

B X = 258 MM / Y = 466,5 MM

C MITTELSCHNITT -, GEBIRGSFINGER -, HOCHSCHNITT - UND KOMMUNALBALKEN /
BARRE DE COUPE INTERMEEDIAIRE, MONTAGE ET NORMAL, BARRE DE COUPE COMMUNALE

D FINGER - UND FREISCHNEIDEBALKEN PFEILSCHNITT T61 / BARRE DE COUPE A DOIGTS ET
DOIGTS FRECHE T61



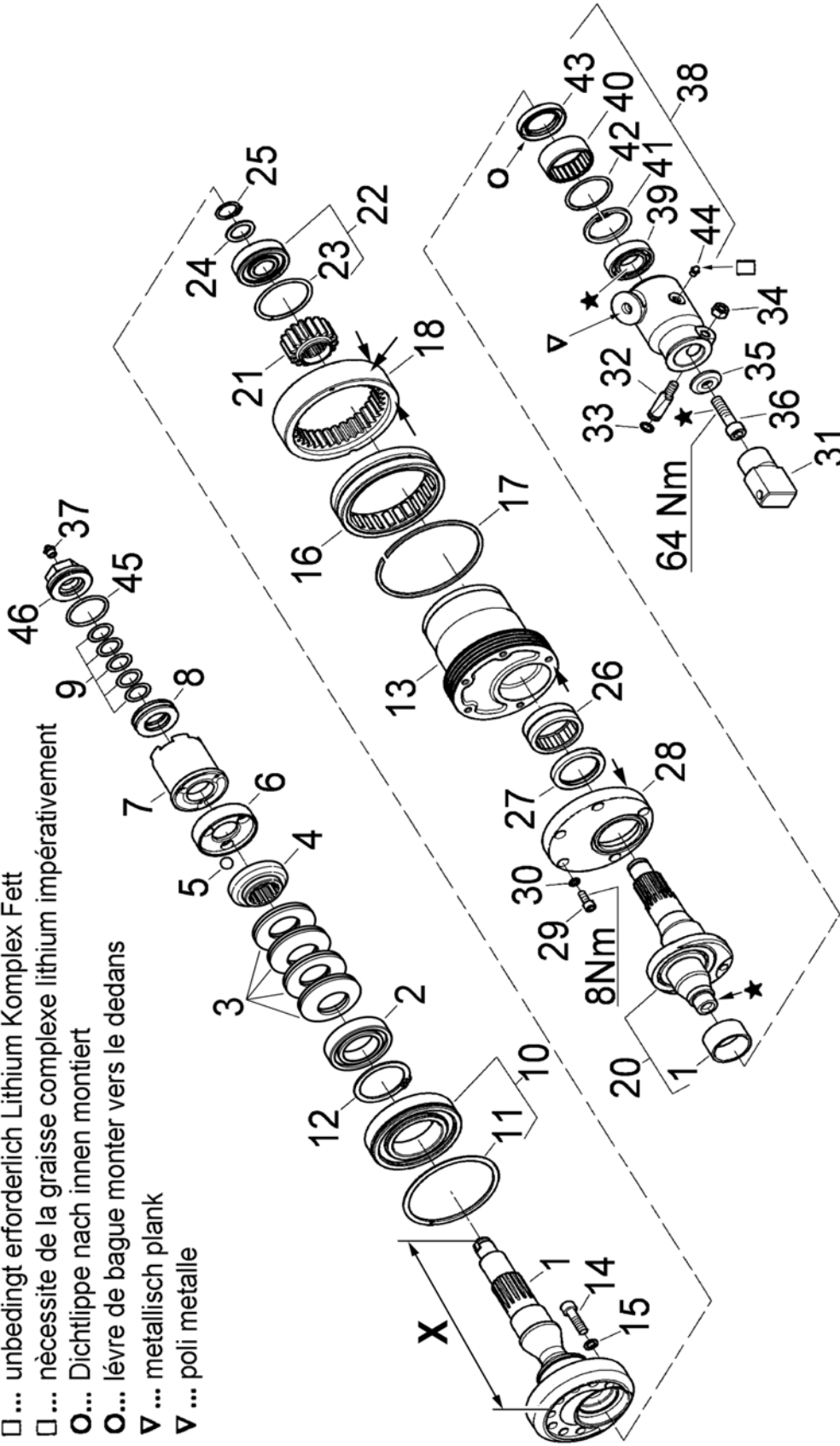
BILDTAFEL 200
ILLUSTRATION 200

Gehäuse, Abdeckung
Couverture, carter de l'appareil faucheur

Pos	Teile-Nr. Piece-No.	Variante	Normbezeichnung Normes		Benennung	Denomination	Stück Pieces	
26	900214101				KONUSBUCHSE	FOURREAU CONIQUE	4	
27	999122105		M12	D 985	8-A2L	SECHSKANTMU	ECROU DE SECURITE	1
28	999125305		13.0	D 9021	140HV-A2	SCHEIBE	RONDELLE	1
29	116412421				STIFTSCHRAUBE	GOUJON	1	
30	999112151		M14X1.50X 80	D 912	8.8-A2L	ZYLINDERSCHR	VIS A TETE CYL.	1
31	999126105		B12	D 137	A2L	FEDERSCHEIBE	RONDELLE A RESSORT	2
32	999121110		M12	I 4032	8-A2L	SECHSKANTMU	ECROU A SIX PANS	2
33	999232335		45	N 2323		LAM-STOPFEN	BOUCHON	1
35	999111122		M12X 35	I 4017	8.8-A2L	SECHSKTSCHR	VIS A SIX PANS	2
36	900611118					SECHSKANTSCHRAUBE	VIS A SIX PANS	1
37	999231218		A12X 19	D 7603	CU	DICHTRING	JOINT	1
38	115418100	E				ZUSATZGEWICHT LINKS	MASSE D'ALOURDISSEMEN	1
39	115418101	E				ZUSATZGEWICHT RECHTS	MASSE D'ALOURDISSEMEN	1
40	999111247	E	M12X 90	I 4014	8.8-A2L	SECHSKTSCHR	VIS A SIX PANS	1
41	999111253	E	M12X120	I 4014	8.8-A2L	SECHSKTSCHR	VIS A SIX PANS	1
42	999126105	E	B12	D 137	A2L	FEDERSCHEIBE	RONDELLE A RESSORT	2
43	999122108		M14x1.5	D985	10-A2K	SECHSKANTMU	ECROU DE SECURITE	1
45	116414214					SCHEIBE	RONDELLE	3
47	999126105		B12	D 137	A2L	FEDERSCHEIBE	RONDELLE A RESSORT	2
48	999132620		8 X 24	N 1326		SPANNSTIFT	GOUPILLE DE SERRAGE	1
49	999132619		5 X 24	N 1326		SPANNSTIFT	GOUPILLE DE SERRAGE	1
50	999232403		SW 19	N 2324	SCHWARZ	SCHUTZKAPPE	PROTECTION	1

E NUR BEI AUSFÜHRUNG X = 318 MM MONTIERBAR / POUR VERSION X = 318 MM

- ★... mit Loctite 638 sichern
- ★... assuré avec Loctite 638
- ... unbedingt erforderlich Lithium Komplex Fett
- ... nécessite de la graisse complexe lithium impérativement
- ... Dichtlippe nach innen montiert
- ... lévre de bague monter vers le dedans
- ▽... metallisch plank
- ▽... poli metalle



Pos. 13 + 18 + 28 ... mit Loctite 574 (Dichtfläche) montiert
 Pos. 13 + 18 + 28 ... monter à la Loctite 574 (faces)

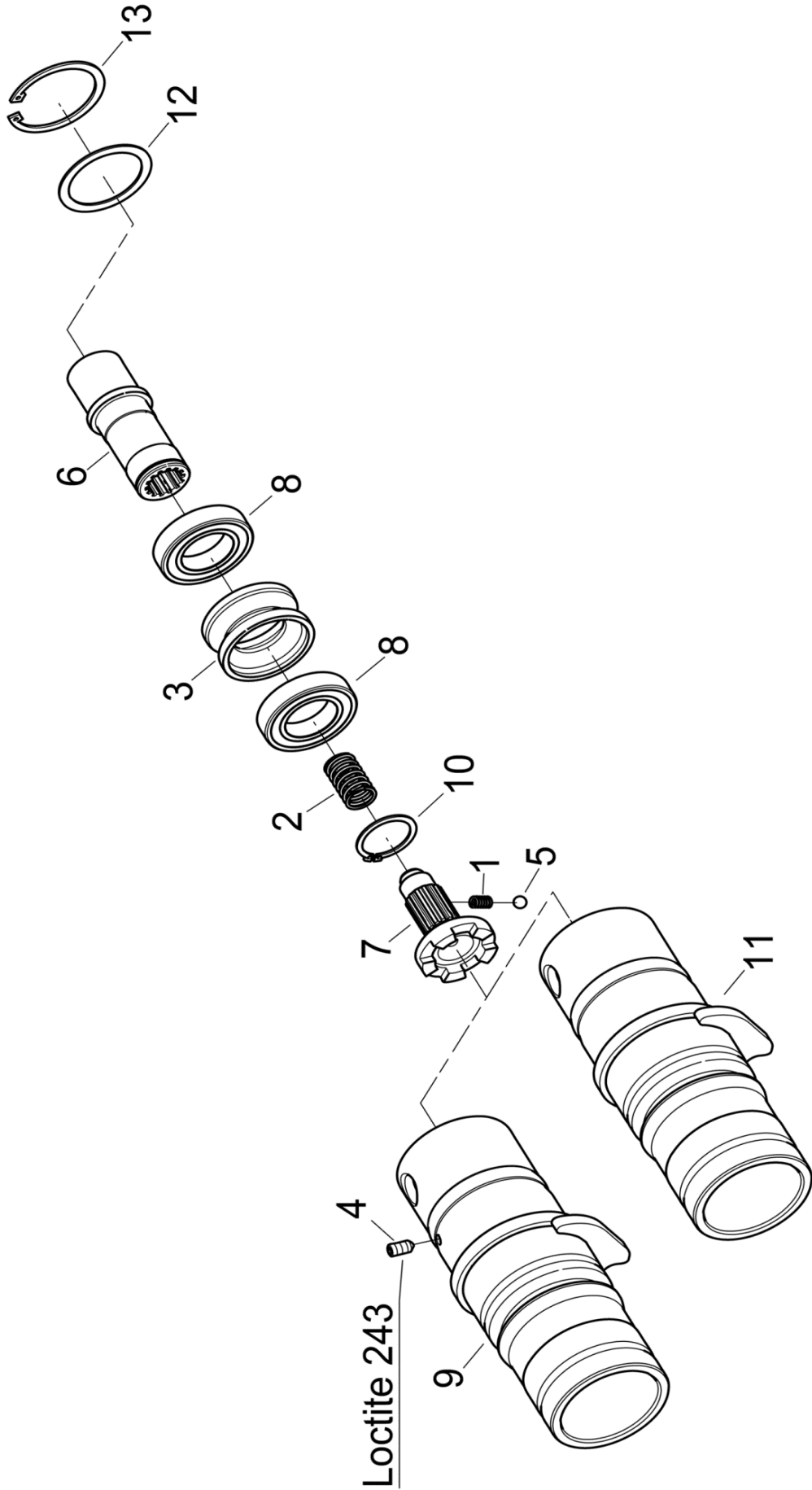
Ansprechen des Klingenschutzes: 150 - 180 Nm
 Einstellung mit Scheiben Pos. 9
 Declenchement de l'embrayage de sécurité: 150 - 180 Nm
 Mettre avec pos. 9

BILDTAFEL 210
ILLUSTRATION 210

Mähانtrieb
Entrainement de faucheuse

Pos	Teile-Nr. Piece-No.	Variante	Normbezeichnung Normes		Benennung	Denomination	Stück Pieces	
1	116412192	A	X = 300 MM		ANTRIEBSWELLE	ARBRE D'ENTRAINEMENT	1	
1	116412425	B	X = 240 MM		ANTRIEBSWELLE	ARBRE D'ENTRAINEMENT	1	
2	999221105		6007	D 625	RILLENKUGELL	ROULEMENT A BILLES	1	
3	900330108				TELLERFEDER	RONDELLE BELLEVILLE	8	
4	116412212				AUSRUECKSCHEIBE	RONDELLE	1	
5	999225111		12 G40	D 5401	KUGEL	BILLE	3	
6	116412194				KÄFIG	CAGE	1	
7	116412184				MITNEHMER	ENTRAINEUR	1	
8	999222401		81105	D 722	AX-ZYLROLLENL	GAGE A AIGUILLES	1	
9	999125459		18X 25X0.5	D 988	PASSSCHEIBE	RONDELLE D'AJUSTAGE	5	
10	999221158		6210 NR	D 625	RILLENKUGELL	ROULEMENT A BILLES	1	
.. 11	999225209		P 90	D 5417	..SPRENGRING	..RONDELLE GROWER	1	
12	999144123		50X2	D 471	SICHERG-RING	CIRCLIP	1	
13	116412202				ROTOR	ROTOR	1	
14	999112126		M 8X 30	I 4762	8.8-A2L	ZYLINDERSCHR	VIS A TETE CYL.	8
15	999126122		VS 8	N 1261		SICH-SCHEIBE	RONDELLE	8
16	999223403		NK 85X 25	N 2234		NADELLAGER	ROULEMENT A AIGUILLE	1
17	999144413		B105	N 1444		SPRENGRING	RONDELLE GROWER	1
18	115412118		Z = 34			HOHLRAD	ROUE CREUSE	1
20	116412919					KURBEL VOLLST	MANIVELLE CPL	1
.. 1	116412210					..NADELLAGERINNENRING	..DOUILLE DE ROULEMENT	1
21	115412117		Z = 17			STIRNRAD	PIGNON	1
22	999221136		6304 NR	D 625		RILLENKUGELL	ROULEMENT A BILLES	1
.. 23	999225201		P 52	D 5417		..SPRENGRING	..RONDELLE GROWER	1
24	999125402		S 20X 28	D 988		STUETZSCHEI	RONDELLE D'APPUI	1
25	999144109		20X1.2	D 471		SICHERG-RING	CIRCLIP	1
26	999223407		RNA 49/32	D 617		NADELLAGER	ROULEMENT A AIGUILLE	1
27	999231134		AS40X 52X 7	D 376	(FKM)	WE-DICHTRING	BAGUE SIMMER	1
28	115412126					DECKEL	COUVERCLE	1
29	999112122		M 6X 16	I 4762	8.8-A2L	ZYLINDERSCHR	VIS A TETE CYL.	5
30	999126124		VS 6	N 1261		SICH-SCHEIBE	RONDELLE	5
31	116412142					ZAPFEN VOLLST	PIVOT	1
32	116412137					SPANNSCHRAUBE	VIS D'ARRET	1
33	999231443		9,25X1,78	N 2314		O-RING	JOINT TORIQUE	1
34	999122103		M 8	D 985	8-A2L	SECHSKANTMU	ECROU DE SECURITE	1
35	115412133					SCHEIBE	RONDELLE	1
36	999112146		M10X 40	I 4762	10.9-DAC	ZYLINDERSCHR	VIS A TETE CYL.	1
37	999236102		A S 8X1	D71412		SCHMIERNIPPEL	GRAISSEUR	1
38	116412910					TREIBHÜLSE VOLLST	MANCHON D' ENTRAINEM	1
.. 39	999222125		NUP 204 E C3	D 5412		..ZYL-ROLLENL	..ROULEMENT A ROULEAU	1
.. 40	999223304		K 4016	D 618		..NADELHUELSE	..ROULEMENT AIGUILLE	1
.. 41	999144208		47X1,75	D 472		..SICHERG-RING	..CIRCLIP	1
.. 42	999144405		B 47	N 1444		..SPRENGRING	..RONDELLE GROWER	1
.. 43	999231320		SD 40X 47X 4	N 2313		..DICHTRING	..BAGUE D'ETANCHEITE	1
.. 44	999236102		A S 8X1	D71412		..SCHMIERNIPPEL	..GRAISSEUR	1
45	999231465		36.2 X3	N 2314		O-RING	JOINT TORIQUE	1
46	900640108					MUTTER	ECROU	1

A X = 300 MM
B X = 240 MM



BILDTAFEL 250

Adapter (Rotationsantrieb / Doppelmesser -
mähwerk mittig)

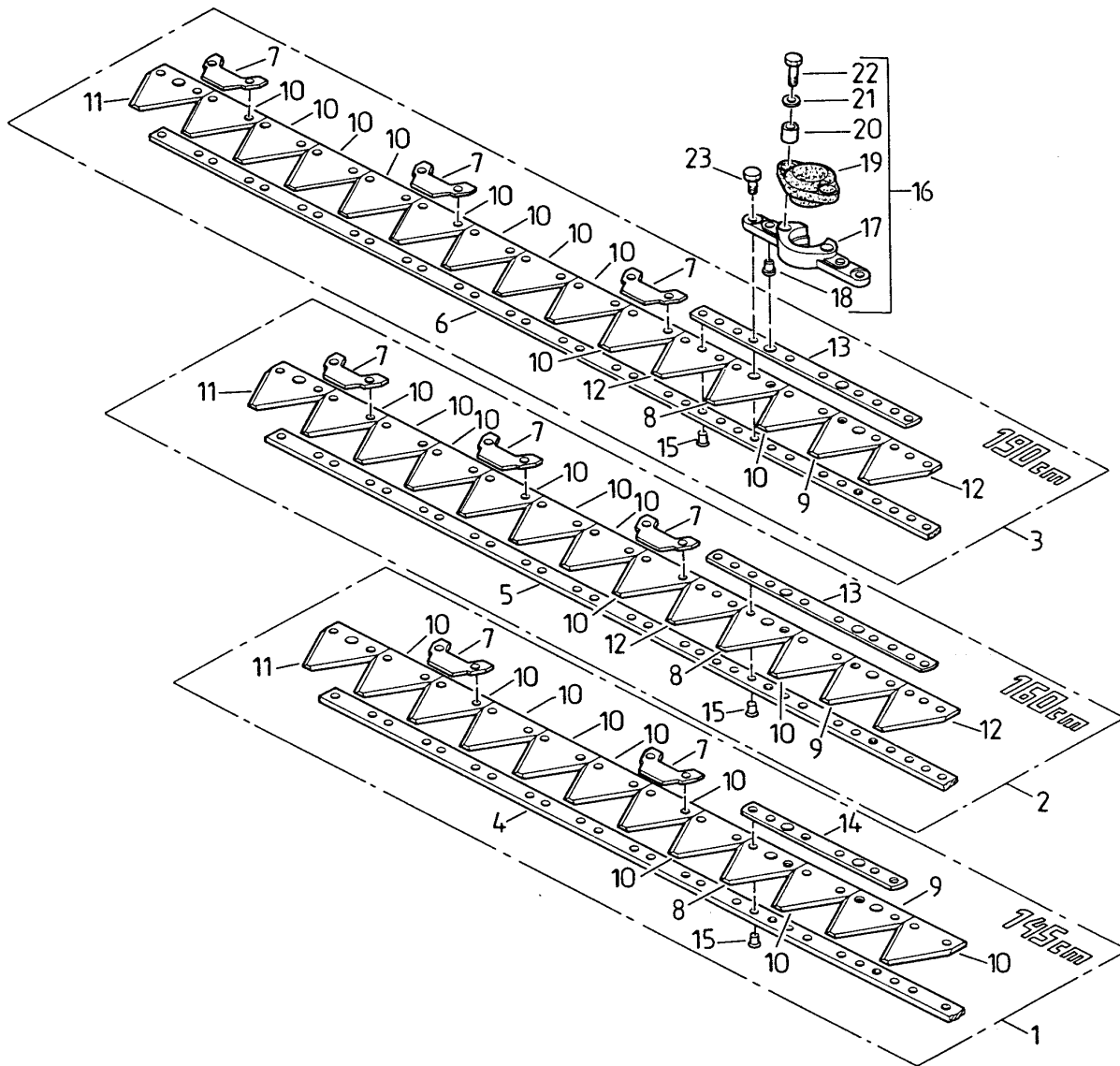
ILLUSTRATION 250

Adaptateurs (entraînement de barre de
coupe / barre de coupe double lame)

Pos	Teile-Nr. Piece-No.	Variante	Normbezeichnung Normes	Benennung	Denomination	Stück Pieces
NA	119000019			ADAPTER	ADAPTATEURS	1
.. 1	900310257			..DRUCKFEDER	..RESSORT DE PRESSION	1
.. 2	900310256			..DRUCKFEDER	..RESSORT DE PRESSION	1
.. 3	119000006			..DISTANZRING	..ENTRETOISE	1
.. 4	999115409	A	M 8X16 D 914	..GEWINDESTIFT	..GOUPILLE	1
.. 5	999225101		8 G40 D 5401	..KUGEL	..BOULE	1
.. 6	119000012			..KUPPLUNGSMUFFE	..RACCORD D'ACCOUPLEMI	1
.. 7	116412185			..KUPPLUNGSSTÜCK	..MOYEU D'EMBAYAGE	1
.. 8	999221112		6007-2RS D 625	..RILLENKUGELL	..ROULEMENT A BILLES	2
.. 9	119000009	A		..SCHWENKACHSE	..CARTER DE PIROTEMENT	1
.. 10	999144117		35X1.5 D 471	..SICHERG-RING	..CIRCLIP	1
.. 11	119000023	B		..SCHWENKACHSE	..CARTER DE PIROTEMENT	1
.. 12	999125477	B	50X 62X1.5 D 988	..PASSSCHEIBE	..RONDELLE D'AJUSTAGE	1
.. 13	999144212	B	62X2 D 472	..SICHERG-RING	..CIRCLIP	1

A AUSFÜHRUNG MIT GEWINDESTIFT / VERSION AVEC GOUPILLE

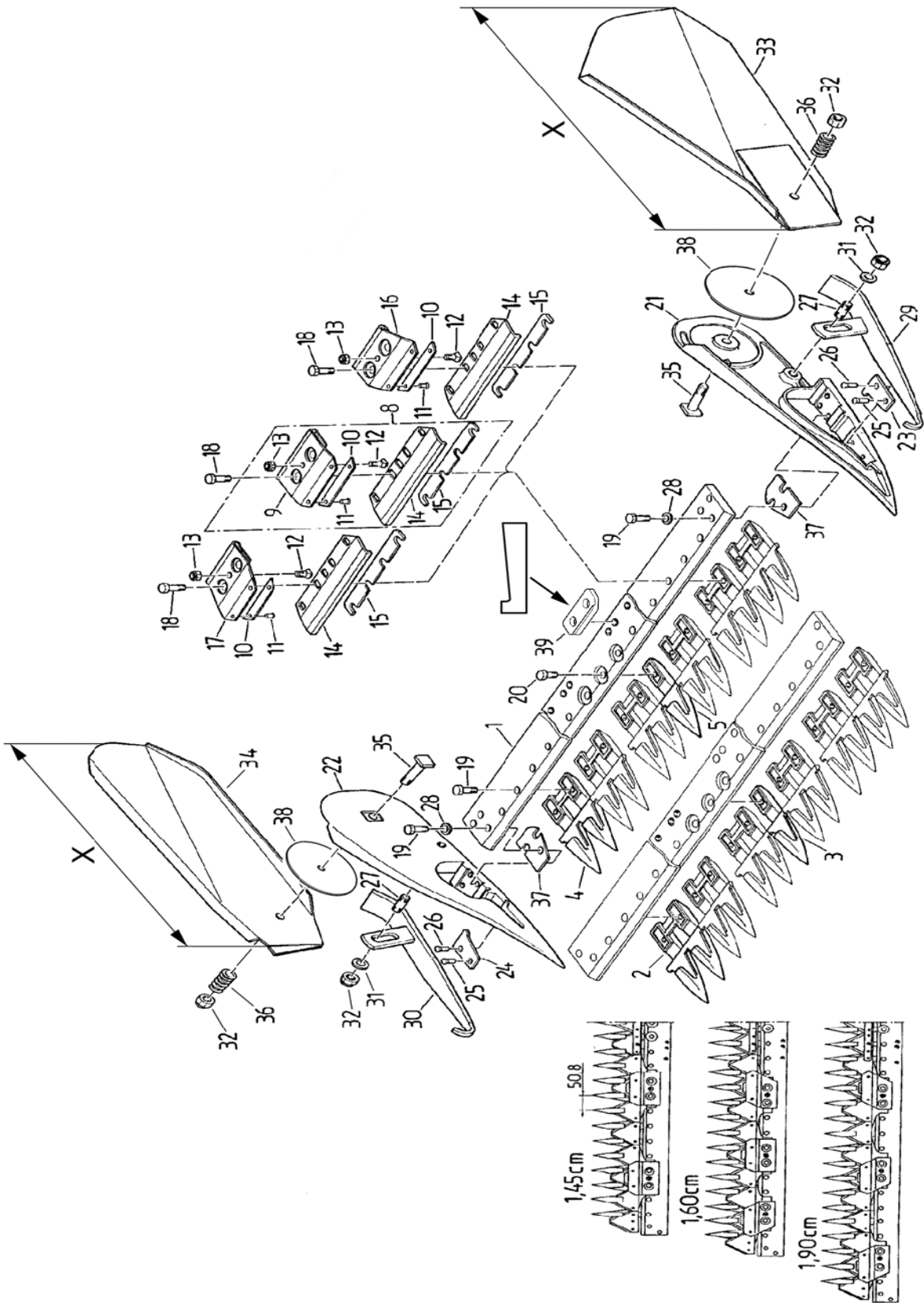
B AUSFÜHRUNG MIT SICHERG-RING / VERSION AVEC CIRCLIP



BILDTAFEL 300
ILLUSTRATION 300

Mähmesser, Messerkopf für Fingerbalken
Lames, entraineur

Pos	Teile-Nr. Piece-No.	Variante	Normbezeichnung Normes		Benennung	Denomination	Stück Pieces	
1	110.422.210		1,45 M		MÄHMESSER GEZAHNT	LAME DENTEE	1	
4	110.422.310		1,45 M		MESSERRÜCKEN	VERGE	1	
7	RM 58.02.016				RÄUMPLATTE	PLAQUE DE DEBOURRAGE	4	
8	110.422.313				MESSERKLINGE RECHTS	SECTION DROITE	1	
9	110.422.314				MESSERKLINGE LINKS	SECTION GAUCHE	1	
10	999.247.102	B 80X2		D11300	GEZAHNT	MESSERKLINGE	SECTION	13
11	110.422.320				MESSERKLINGE	SECTION	2	
12	110.422.318				MESSERKLINGE	SECTION	2	
13	110.422.317				LEISTE	TIGE	1	
15	999.136.205	5,3X 14		D11345	ST	NIET	RIVET	40
2	110.423.208		1,6 M		MÄHMESSER GEZAHNT	LAME DENTEE	1	
5	110.423.303		1,60 M		MESSERRÜCKEN	VERGE	1	
7	RM 58.02.016				RÄUMPLATTE	PLAQUE DE DEBOURRAGE	6	
8	110.422.313				MESSERKLINGE RECHTS	SECTION DROITE	1	
9	110.422.314				MESSERKLINGE LINKS	SECTION GAUCHE	1	
10	999.247.102	B 80X2		D11300	GEZAHNT	MESSERKLINGE	SECTION	15
11	110.422.320				MESSERKLINGE	SECTION	2	
12	110.422.318				MESSERKLINGE	SECTION	2	
13	110.422.317				LEISTE	TIGE	1	
15	999.136.205	5,3X 14		D11345	ST	NIET	RIVET	42
3	110.424.207		1,90 M		MÄHMESSER GEZAHNT	LAME DENTEE	1	
6	110.424.308		1,90 M		MESSERRÜCKEN	VERGE	1	
7	RM 58.02.016				RÄUMPLATTE	PLAQUE DE DEBOURRAGE	6	
8	110.422.313				MESSERKLINGE RECHTS	SECTION DROITE	1	
9	110.422.314				MESSERKLINGE LINKS	SECTION GAUCHE	1	
10	999.247.102	B 80X2		D11300	GEZAHNT	MESSERKLINGE	SECTION	19
11	110.422.320				MESSERKLINGE	SECTION	2	
12	110.422.318				MESSERKLINGE	SECTION	2	
13	110.422.317				LEISTE	TIGE	1	
15	999.136.205	5,3X 14		D11345	ST	NIET	RIVET	52
16	116.415.137				MESSERKOPF VOLLST.	ENTRAINEUR CPL.	1	
17	115.415.103				MESSERKOPFGEHÄUSE	CARTER D'ENTRAINEUR	1	
18	900.600.104				BOLZEN	BOULON	2	
19	116.415.120	SW 20			DECKEL	COUVERCLE	1	
19	116.415.130	SW 19,5			DECKEL	COUVERCLE	1	
20	999.132.503	11 X 18	(I13337)		SPANNSTIFT	GOUPILLE DE SERRAGE	2	
21	999.126.132	8 S			SICH-SCHEIBE	RONDELLE	2	
22	999.111.112	M 8X 30	I 4017	8.8-A2L	SECHSKTSCHR	VIS A SIX PANS	2	
23	999.111.301	M 8X 18		10.9-A2L	SICHERGSCHR	VIS	2	



BILDTAFEL

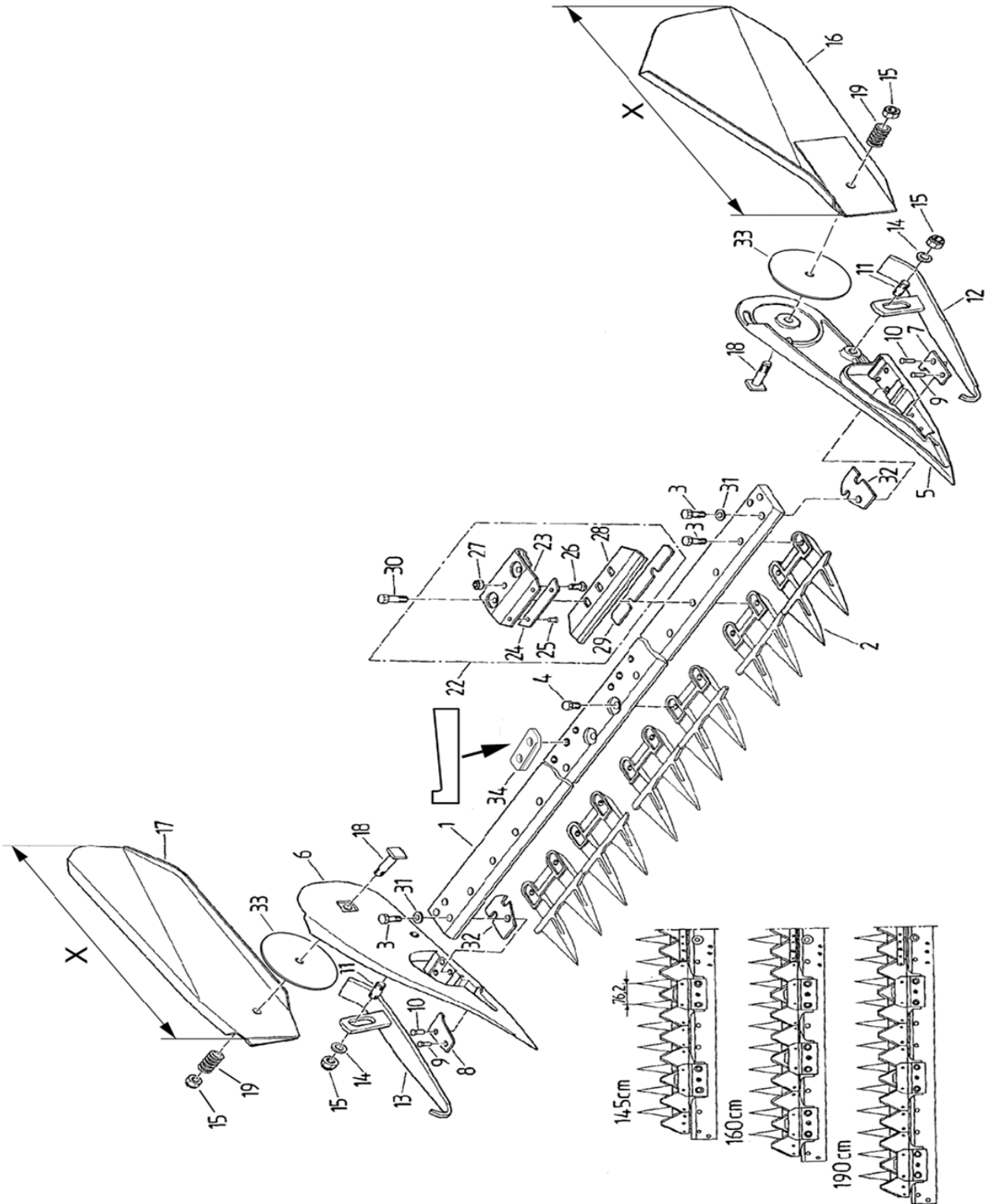
310 Mähbalken (Mittelschnitt -, Gebirgsfinger)

ILLUSTRATION

310 Barre de coupe intermédiaire, barre à doigte "montagne"

Pos	Teile-Nr. Piece-No.	Normbezeichnung Normes			Benennung	Denomination	Stück / Pieces		
		A	B	C					
1	110.422.217	A	1,45 M		MÄHBALKEN	BARRE DE COUPE	1	-	-
1	110.423.301	B	1,60 M		MÄHBALKEN	BARRE DE COUPE	-	1	-
1	110.424.301	C	1,90 M		MÄHBALKEN	BARRE DE COUPE	-	-	1
2	110.421.339				MITTELSCHNITTFINGER	DOIGT INTERMEDIAIRE	13	15	18
3	110.422.213				EINZELMITTELSCHNITTF	DOIGT INTERMEDIAIRE	1	-	-
4	110.421.340				GEBIRGSMÄHFINGER	DOIGT MONTAGNE CPL.	13	15	18
5	110.422.214				EINZELGEBIRGSFINGER	DOIGT MONTAGNE CPL.	1	-	-
8	110.423.901				MESSERFÜHRUNG KPL.	GUIDES-COUTEAUX CPL.	4	2	-
9	110.423.318				NIEDERHALTER	FIXAGE CPL.	4	2	-
10	110.423.316				REIBLEISTE	BANDE DE GUISSAGE	4	4	6
11	999.136.203	5 X 12	D 661	ST	NIET	RIVET	8	8	12
12	110.463.318				SENKSCRAUBE	VIS	4	4	6
13	999.122.103	M 8	D 985	8-A2L	SECHSKANTMU	ECROU DE SECURITE	4	4	6
14	110.423.323				MESSERREIBPLATTE	PLAQUE DE GLISSAGE	4	4	6
15	110.423.324		0,2 MM		EINSTELLPLATTE	PLAQUE DE REGLAGE	NB	NB	NB
15	110.423.325		0,5 MM		EINSTELLPLATTE	PLAQUE DE REGLAGE	NB	NB	NB
16	110.423.321				NIEDERHALTER LINKS	FIXAGE GAUCHE	-	2	3
10	110.423.316				REIBLEISTE	BANDE DE GUISSAGE	-	2	3
11	999.136.203	5 X 12	D 661	ST	NIET	RIVET	-	4	6
17	110.423.322				NIEDERHALTER RE	FIXAGE DROITE	-	2	3
10	110.423.316				REIBLEISTE	BANDE DE GUISSAGE	-	2	3
11	999.136.203	5 X 12	D 661	ST	NIET	RIVET	-	4	6
18	999.111.117	M10X 30	I 4017	8.8-A2L	SECHSKTSCHR	VIS A SIX PANS	4	12	12
19	999.111.116	M10X 25	I 4017	8.8-A2L	SECHSKTSCHR	VIS A SIX PANS	20	20	26
20	999.111.114	M10X 16	I 4017	8.8-A2L	SECHSKTSCHR	VIS A SIX PANS	3	2	2
21	110.421.207				MÄHSCHUH LINKS	SABOT GAUCHE	1	1	1
23	110.421.306				FINGERPLATTE LINKS	CONTREPLAQUE GAUCHE	1	1	1
25	999.136.205	5,3X 14	D11345	ST	NIET	RIVET	1	1	1
26	999.136.207	5,3X 19	D11345	ST	NIET	RIVET	1	1	1
22	110.421.208				MÄHSCHUH RECHTS	SABOT DROITE	1	1	1
24	110.421.307				FINGERPLATTE RE	CONTREPLAQUE	1	1	1
25	999.136.205	5,3X 14	D11345	ST	NIET	RIVET	1	1	1
26	999.136.207	5,3X 19	D11345	ST	NIET	RIVET	1	1	1
27	999.115.114	M12X 25	D 939	8.8-A2L	STIFTSCHR	GOUJON	2	2	2
28	999.126.104	B10	D 137	A2L	FEDERSCHEIBE	RONDELLE A RESSORT	6	6	6
29	110.421.203				SCHLEIFSOHLE LINKS	PATIN GAUCHE	1	1	1
30	110.421.204				SCHLEIFSOHLE RECHTS	PATIN DROITE	1	1	1
31	999.125.106	13	D 125	140HV-A2	SCHEIBE	RONDELLE	2	2	2
32	999.122.105	M12	D 985	8-A2L	SECHSKANTMU	ECROU DE SECURITE	4	4	4
33	110.421.205	D			SCHWADENBLECH LI	DEBLAYEUR GAUCHE	1	1	1
33	110.421.352	E			SCHWADENBLECH LI	DEBLAYEUR GAUCHE	1	1	1
34	110.421.206	D			SCHWADENBLECH RE	DEBLAYEUR DROITE	1	1	1
34	110.421.353	E			SCHWADENBLECH RE	DEBLAYEUR DROITE	1	1	1
35	110.421.309				VIERKANTSCHRAUBE	VIS A QUATRE PANS	2	2	2
36	110.421.308				DRUCKFEDER	RESSORT DE PRESSION	2	2	2
37	110.421.218		1,0 MM		PLATTE	PLAQUE	NB	NB	NB
37	110.421.219		0,5 MM		PLATTE	PLAQUE	NB	NB	NB
38	110.421.426				DÄMPFUNGSPLATTE	PLAQUE	1	1	1
39	116.411.138				LEISTE	TIGE	2	2	2

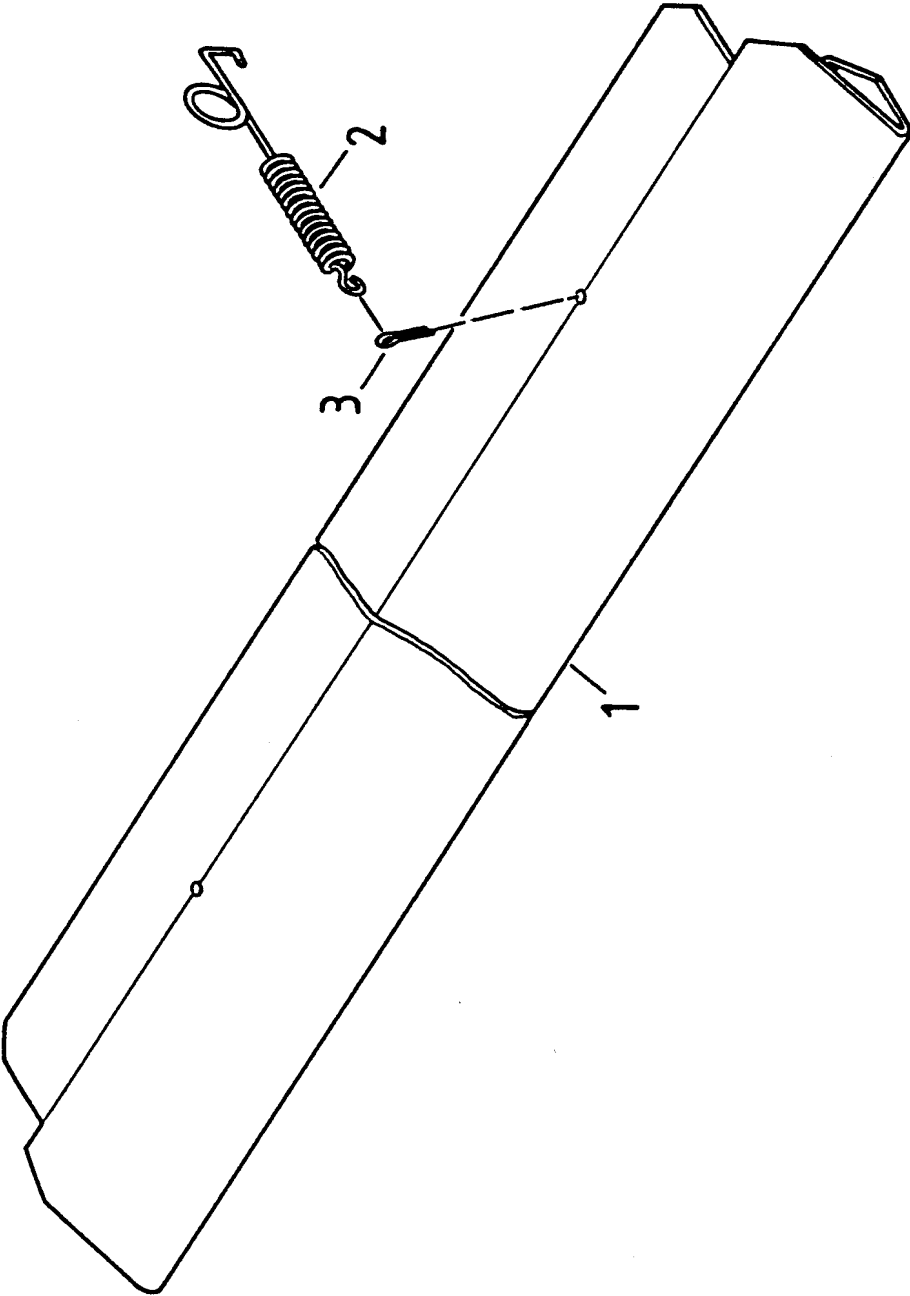
- A 1,45 M
- B 1,60 M
- C 1,90 M
- D X = 500 MM
- E X = 330 MM



BILDTAFEL 320 Hochschnittmähbalken (Non - stop)
ILLUSTRATION 320 Barre de coupe normale

Pos	Teile-Nr. Piece-No.	Normbezeichnung			Benennung	Denomination	Stück / Pieces			
		Normes					A	B	C	
1	110.462.301	A	1,45 M			MÄHBALKEN	BARRE DE COUPE	1	-	-
1	110.463.301	B	1,60 M			MÄHBALKEN	BARRE DE COUPE	-	1	-
1	110.464.100	C	1,90 M			MÄHBALKEN	BARRE DE COUPE	-	-	1
2	110.463.346					HOCHSCHNITTDOPPELF.	DOIGT	9	10	12
3	999.111.116		M10X 25	I 4017	8.8-A2L	SECHSKTSCHR	VIS A SIX PANS	8	6	14
4	999.111.114		M10X 16	I 4017	8.8-A2L	SECHSKTSCHR	VIS A SIX PANS	2	2	2
5	110.463.311					MÄHSCHUH LINKS	SABOT GAUCHE	1	1	1
7	110.463.307					FINGERPLATTE LINKS	CONTREPLAQUE GAUCHE	1	1	1
6	110.463.312					MÄHSCHUH RECHTS	SABOT DROIT	1	1	1
8	110.463.308					FINGERPLATTE RECHTS	CONTREPLAQUE DROITE	1	1	1
9	999.136.205		5,3X 14	D11345	ST	NIET	RIVET	2	2	2
10	999.136.207		5,3X 19	D11345	ST	NIET	RIVET	2	2	2
11	999.115.114		M12X 25	D 939	8.8-A2L	STIFTSCHR	GOUJON	2	2	2
12	110.421.203					SCHLEIFSOHLE LINKS	PATIN GAUCHE	1	1	1
13	110.421.204					SCHLEIFSOHLE RECHTS	PATIN DROITE	1	1	1
14	999.125.106		13	D 125	140HV-A2	SCHEIBE	RONDELLE	2	2	2
15	999.122.105		M12	D 985	8-A2L	SECHSKANTMU	ECROU DE SECURITE	4	4	4
16	110.421.205	D				SCHWADENBLECH LI	DEBLAYEUR GAUCHE	1	1	1
16	110.421.352	E				SCHWADENBLECH LI	DEBLAYEUR GAUCHE	1	1	1
17	110.421.206	D				SCHWADENBLECH RE	DEBLAYEUR DROITE	1	1	1
17	110.421.353	E				SCHWADENBLECH RE	DEBLAYEUR DROITE	1	1	1
18	110.421.309					VIERKANTSCHRAUBE	VIS A QUATRE PANS	2	2	2
19	110.421.308					DRUCKFEDER	RESSORT DE PRESSION	2	2	2
22	110.423.902					MESSERFÜHRUNG KPL.	BRAS DE GUIDAGE DE LAME	4	6	6
23	110.463.327					NIEDERHALTER	SUPPORT	4	6	6
24	110.423.316					REIBLEISTE	BANDE DE GUISSAGE	4	6	6
25	999.136.203		5 X 12	D 661	ST	NIET	RIVET	8	12	12
26	110.463.318					SENKSCHEIBE	VIS	4	6	6
27	999.122.103		M 8	D 985	8-A2L	SECHSKANTMU	ECROU DE SECURITE	4	6	6
28	110.463.328					MESSERREIBPLATTE	PLAQUE DE GLISSAGE	4	6	6
29	110.463.329		0,2 MM			EINSTELLPLATTE	PLAQUE DE REGLAGE	NB	NB	NB
29	110.463.330		0,5 MM			EINSTELLPLATTE	PLAQUE DE REGLAGE	NB	NB	NB
30	999.111.117		M10X 30	I 4017	8.8-A2L	SECHSKTSCHR	VIS A SIX PANS	8	12	12
31	999.126.104		B10	D 137	A2L	FEDERSCHEIBE	RONDELLE A RESSORT	6	6	6
32	110.421.218		1,0 MM			PLATTE	PLAQUE	NB	NB	NB
32	110.421.219		0,5 MM			PLATTE	PLAQUE	NB	NB	NB
33	110.421.426					DÄMPFUNGSPLATTE	PLAQUE	1	1	1
34	116.411.138					LEISTE	TIGE	2	2	2

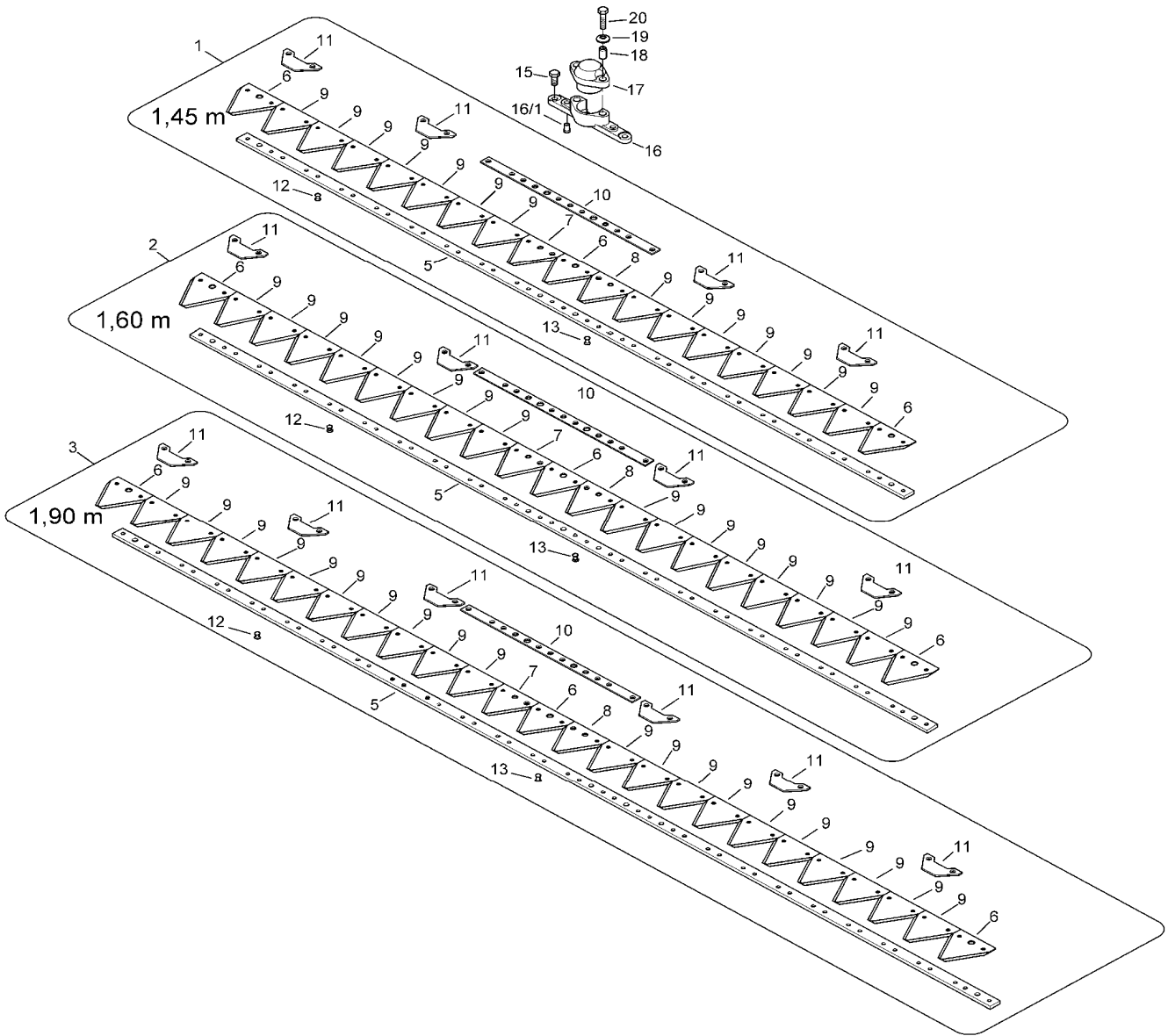
A 1,45 M
 B 1,60 M
 C 1,90 M
 D X = 500 MM
 E X = 330 MM



BILDTAFEL 350
ILLUSTRATION 350

Mähbalkenschutz - Fingerbalken
Protection de barre de coupe

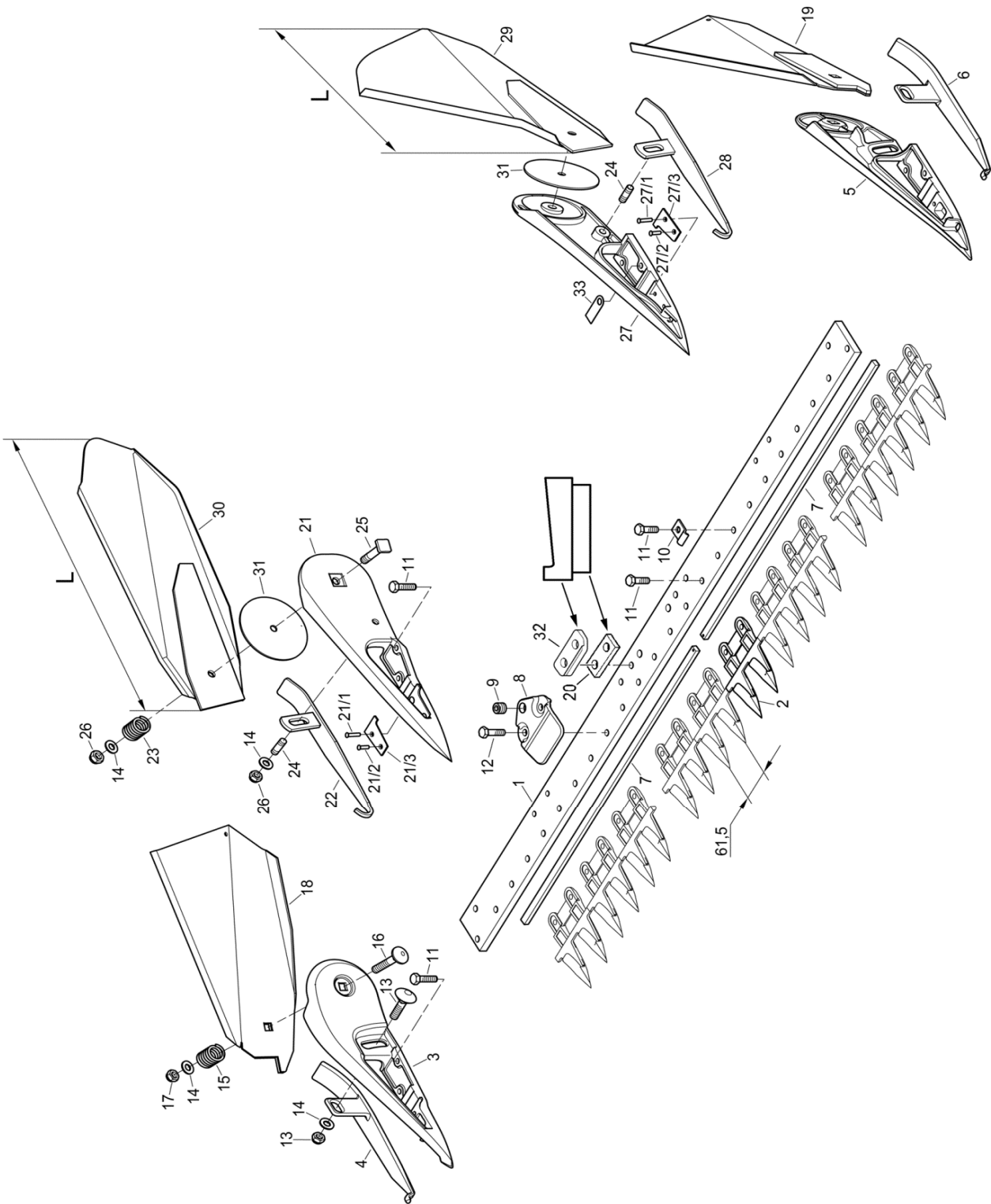
Pos	Teile-Nr. Piece-No.	Variante	Normbezeichnung Normes	Benennung	Denomination	Stück Pieces
1	116.451.110		1,45 M	SCHUTZBLECH	TOLE DE PROTECTION	1
1	116.451.111		1,60 M	SCHUTZBLECH	TOLE DE PROTECTION	1
1	116.451.112		1,90 M	SCHUTZBLECH	TOLE DE PROTECTION	1
2	900.310.194			ZUGFEDER	RESSORT DE RAPPEL	2
3	999.132.407		3.2X 20 I 1234	ST-A2L SPLINT	GOUPILLE FENDUE	2



BILDTAFEL 400
ILLUSTRATION 400

Mähmesser, Messerkopf (Pfeilschnitt T61)
Lames et entraineur (Barres à doigts à coupe flèche T61)

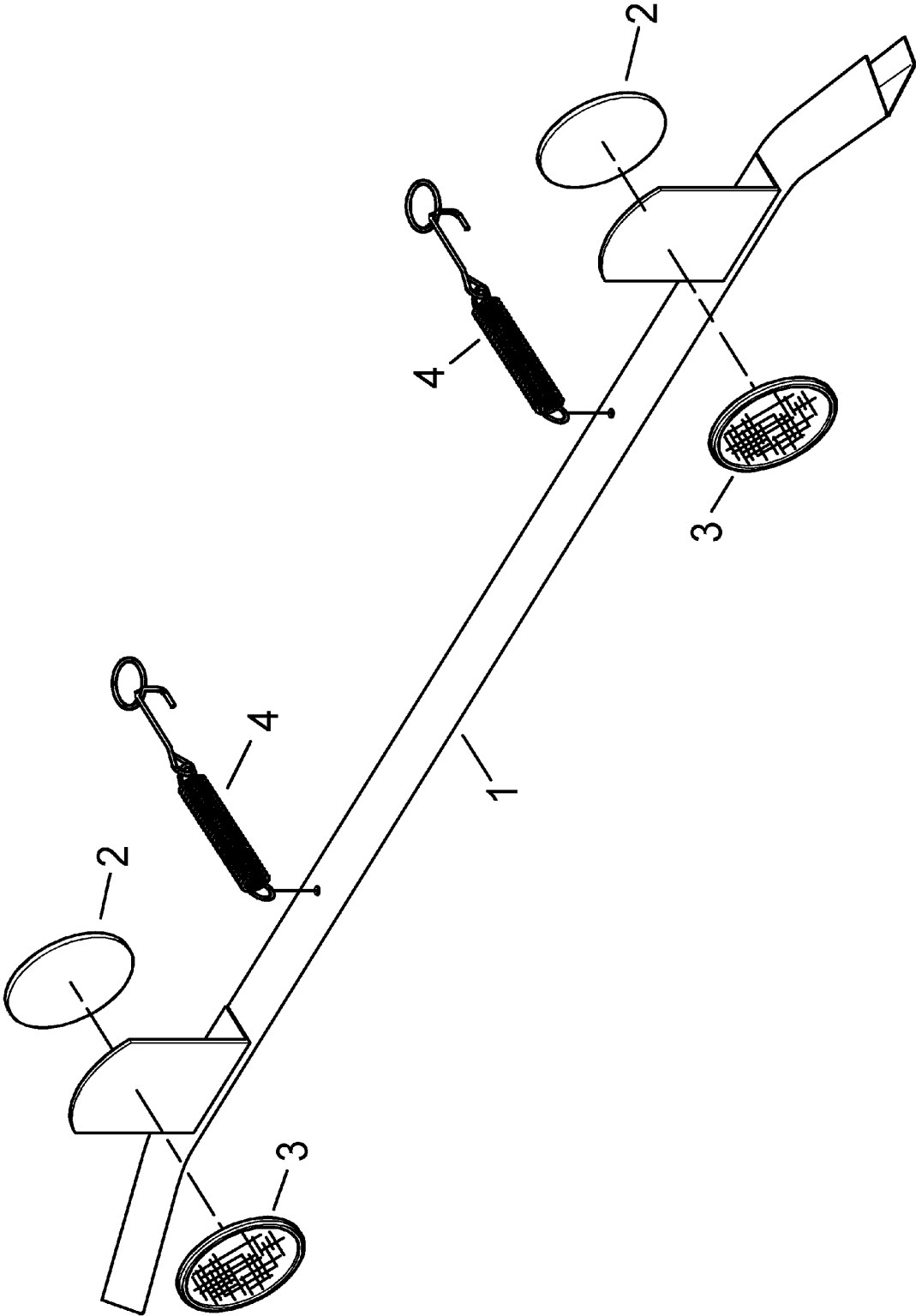
Pos	Teile-Nr. Piece-No.	Variante	Normbezeichnung Normes		Benennung	Denomination	Stück Pieces
1	H 150.054.022		1,45 M		MÄHMESSER GEZAHNT	LAME DENTEE	1
5	H 130.201.061		1,45 M		MESSERRUECKEN	VERGE	1
6	H 130.200.040				MESSERKLINGE	SECTION	3
7	110.422.313				MESSERKLINGE	SECTION DROITE	1
8	110.422.314				MESSERKLINGE	SECTION GAUCHE	1
9	H 130.200.030				MESSERKLINGE	SECTION	14
10	H 150.550.700				FUEHRUNGSPLATTE	PLAQUE DE GUIDAGE	1
11	H 130.159.640				RÄUMPLATTE	PLAQUE DE DEBOURRAGE	4
12	H 130.201.140		5,3X 13		SENKNIET	RIVET	36
13	H 150.053.800				SENKNIET	RIVET	2
2	H 150.054.002		1,60 M		MÄHMESSER GEZAHNT	LAME DENTEE	1
5	H 130.201.071		1,60 M		MESSERRUECKEN	VERGE	1
6	H 130.200.040				MESSERKLINGE	SECTION	3
7	110.422.313				MESSERKLINGE	SECTION DROITE	1
8	110.422.314				MESSERKLINGE	SECTION GAUCHE	1
9	H 130.200.030				MESSERKLINGE	SECTION	16
10	H 150.550.700				FUEHRUNGSPLATTE	PLAQUE DE GUIDAGE	1
11	H 130.159.640				RÄUMPLATTE	PLAQUE DE DEBOURRAGE	4
12	H 130.201.140		5,3X 13		SENKNIET	RIVET	40
13	H 150.053.800				SENKNIET	RIVET	2
3	H 150.198.102		1,90 M		MÄHMESSER GEZAHNT	LAME DENTEE	1
5	H 130.201.081		1,90 M		MESSERRUECKEN	VERGE	1
6	H 130.200.040				MESSERKLINGE	SECTION	3
7	110.422.313				MESSERKLINGE	SECTION DROITE	1
8	110.422.314				MESSERKLINGE	SECTION GAUCHE	1
9	H 130.200.030				MESSERKLINGE	SECTION	20
10	H 150.550.700				FUEHRUNGSPLATTE	PLAQUE DE GUIDAGE	1
11	H 130.159.640				RÄUMPLATTE	PLAQUE DE DEBOURRAGE	6
12	H 130.201.140		5,3X 13		SENKNIET	RIVET	48
13	H 150.053.800				SENKNIET	RIVET	2
15	999.111.301		M 8X 18	10.9-A2L	SICHERGSCHR	VIS	2
NA	116.415.137				MESSERKOPF VOLLST	ENTRAINEUR	1
16	115.415.103				MESSERKOPFGEHÄUSE	CARTER D'ENTRAINEUR	1
1	900.600.104				BOLZEN	BOULON	2
17	116.415.120		20 MM		DECKEL	COUVERCLE	1
17	116.415.130		19,5 MM		DECKEL	COUVERCLE	1
18	999.132.503		11 X 18	(I13337)	SPANNSTIFT	GOUPILLE DE SERRAGE	2
19	999.126.132		8 S		SICH-SCHEIBE	RONDELLE	2
20	999.111.112		M 8X 30	I 4017 8.8-A2L	SECHSKTSCHR	VIS A SIX PANS	2



BILDTAFEL 410
ILLUSTRATION 410

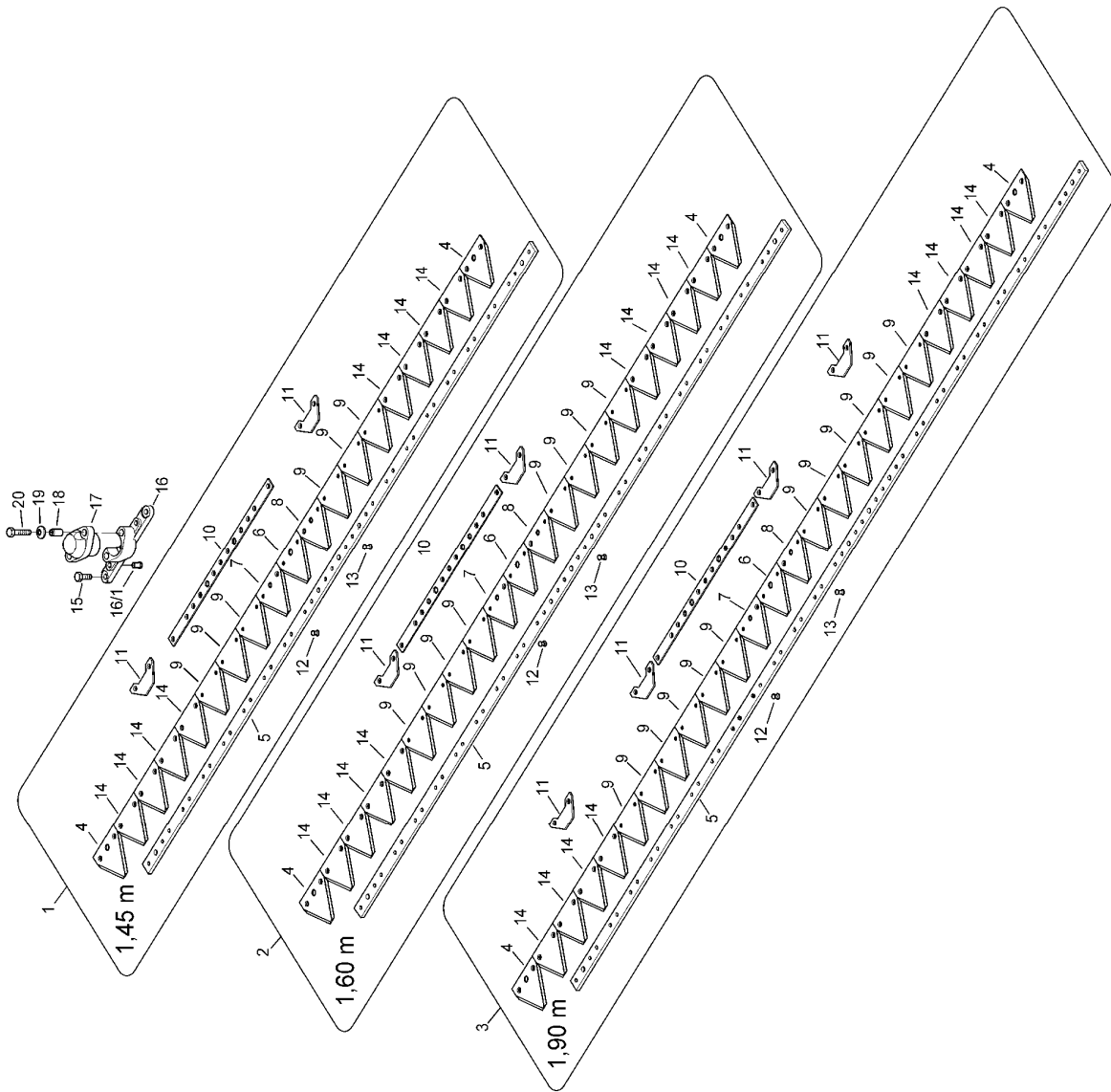
Mähbalken (Fingerbalken Pfeilschnitt T 61)
Barres à doigts à coupe flèche T 61

Pos	Teile-Nr. Piece-No.	Variante	Normbezeichnung			Benennung	Denomination	Stück / Pieses		
			Normes					A	B	C
1	H 150.186.021	A	1,45 M			BALKENBLATT	BARRE DE COUPE	1	-	-
1	H 150.186.061	B	1,60 M			BALKENBLATT	BARRE DE COUPE	-	1	-
1	H 150.197.001	C	1,90 M			BALKENBLATT	BARRE DE COUPE	-	-	1
2	H 150.186.000					DOPPELFINGER	DOIGT DOUBLE	11	12	15
3	H 150.053.500	D				AUSSENSCHUH RE	SABOT EXTERIEUR	1	1	1
NA	H 150.043.060	D				SCHUHPLATTE RECHTS	PLAQUE DE SABOT	1	1	1
NA	H 935.902.220	D	6 X 30 75 GRAD ST			SENKNIET	RIVET	1	1	1
NA	H 935.902.210	D	6 X 28 75 GRAD ST			SENKNIET	RIVET	1	1	1
4	H 150.043.180	D				SCHLEIFSOHLE RE	PATIN	1	1	1
5	H 150.053.510	D				AUSSENSCHUH LI	SABOT EXTERIEUR	1	1	1
NA	H 150.043.050	D				SCHUHPLATTE LINKS	PLAQUE DE SABOT	1	1	1
NA	H 935.902.220	D	6 X 30 75 GRAD ST			SENKNIET	RIVET	1	1	1
NA	H 935.902.210	D	6 X 28 75 GRAD ST			SENKNIET	RIVET	1	1	1
6	H 150.043.190	D				SCHLEIFSOHLE LI	PATIN	1	1	1
7	H 150.043.010	A	1,45 M			FÜHRUNGSLEISTE	LISTE	2	-	-
7	H 150.191.540	B	1,60 M			FÜHRUNGSLEISTE	GUIDE	-	2	-
7	H 150.043.000	C	1,90 M			FÜHRUNGSLEISTE	TIGE	-	-	2
8	H 150.124.400					NIEDERHALTER	SUPPORT	4	4	6
9	H 150.043.240					EINSTELLSCHRAUBE	VIS DE REGLAGE	4	4	6
10	H 150.043.120					KLEMMBRIDE	BRIDE	4	4	6
11	999.111.116		M10X 25	I 4017	8.8-A2L	SECHSKTSCHR	VIS A SIX PANS	18	20	22
12	999.111.118		M10X 35	I 4017	8.8-A2L	SECHSKTSCHR	VIS A SIX PANS	8	8	12
13	H 925.556.110	D				FLRD.SCHR MIT MUTTER	VIS ET ECROU	2	2	2
14	999.125.106	D	13	D 125	140HV-A2	SCHEIBE	RONDELLE	4	4	4
15	H 130.159.320	D				DRUCKFEDER	RESSORT DE PRESSION	2	2	2
16	999.113.112	D	M12X 70	D 603	A2L/OHNE	FLACHRDSCHR	VIS	2	2	2
17	999.122.117	D	V M12	D 980	8-A2L	SECHSKANTMU	ECROU	2	2	2
18	H 130.201.390	D				SCHWADENBLECH RE.	DEBLAYEUR DROITE	1	1	1
19	H 130.201.400	D				SCHWADENBLECH LI.	DEBLAYEUR GAUCHE	1	1	1
20	H 150.197.260					ZWISCHENPLATTE	PLAQUE	2	2	2
21	118.100.156	E				AUSSENSCHUH RECHTS	SABOT EXTERIEUR	1	1	1
.. 1	H 935.902.201	E	6 X 25 75 GRAD ST			..SENKNIET	..RIVET	1	1	1
.. 2	H 935.902.210	E	6 X 28 75 GRAD ST			..SENKNIET	..RIVET	1	1	1
.. 3	H 150.043.060	E				..SCHUHPLATTE RECHTS	..PLAQUE DE SABOT	1	1	1
22	110.421.204	E				SCHLEIFSOHLE RECHTS	PATIN	1	1	1
23	110.421.308	E				DRUCKFEDER	RESSORT DE PRESSION	2	2	2
24	999.115.114	E	M12X 25	D 939	8.8-A2L	STIFTSCHR	GOIJON	2	2	2
25	110.421.309	E				VIERKANTSCHRAUBE	VIS A QUATRE PANS	2	2	2
26	999.122.105	E	M12	D 985	8-A2L	SECHSKANTMU	ECROU DE SECURITE	2	2	2
27	118.100.155	E				AUSSENSCHUH LINKS	SABOT EXTERIEUR	1	1	1
.. 1	H 935.902.201	E	6 X 25 75 GRAD ST			..SENKNIET	..RIVET	1	1	1
.. 2	H 935.902.210	E	6 X 28 75 GRAD ST			..SENKNIET	..RIVET	1	1	1
.. 3	H 150.043.050	E				..SCHUHPLATTE LINKS	..PLAQUE DE SABOT	1	1	1
28	110.421.203	E				SCHLEIFSOHLE LINKS	PATIN	1	1	1
29	110.421.205	E	L = 500 MM			SCHWADENBLECH LINKS	DEBLAYEUR GAUCHE	1	1	1
29	110.421.352	E	L = 330 MM			SCHWADENBLECH LINKS	DEBLAYEUR GAUCHE	1	1	1
30	110.421.206	E	L = 500 MM			SCHWADENBLECH RECH'	DEBLAYEUR DROITE	1	1	1
30	110.421.353	E	L = 330 MM			SCHWADENBLECH RECH'	DEBLAYEUR DROITE	1	1	1
31	110.421.426	E				DAEMPFUNGSPLATTE	PLAQUE	2	2	2
32	116.411.138					LEISTE	TIGE	2	2	2
33	118.100.171	E	1 MM			AUSGLEICHSPATTE	PLAQUE DE REGLAGE	NB	NB	NB
		A	1,45 M							
		B	1,60 M							
		C	1,90 M							
		D	AUSFÜHRUNG A / VERSION A							
		E	AUSFÜHRUNG B / VERSION B							



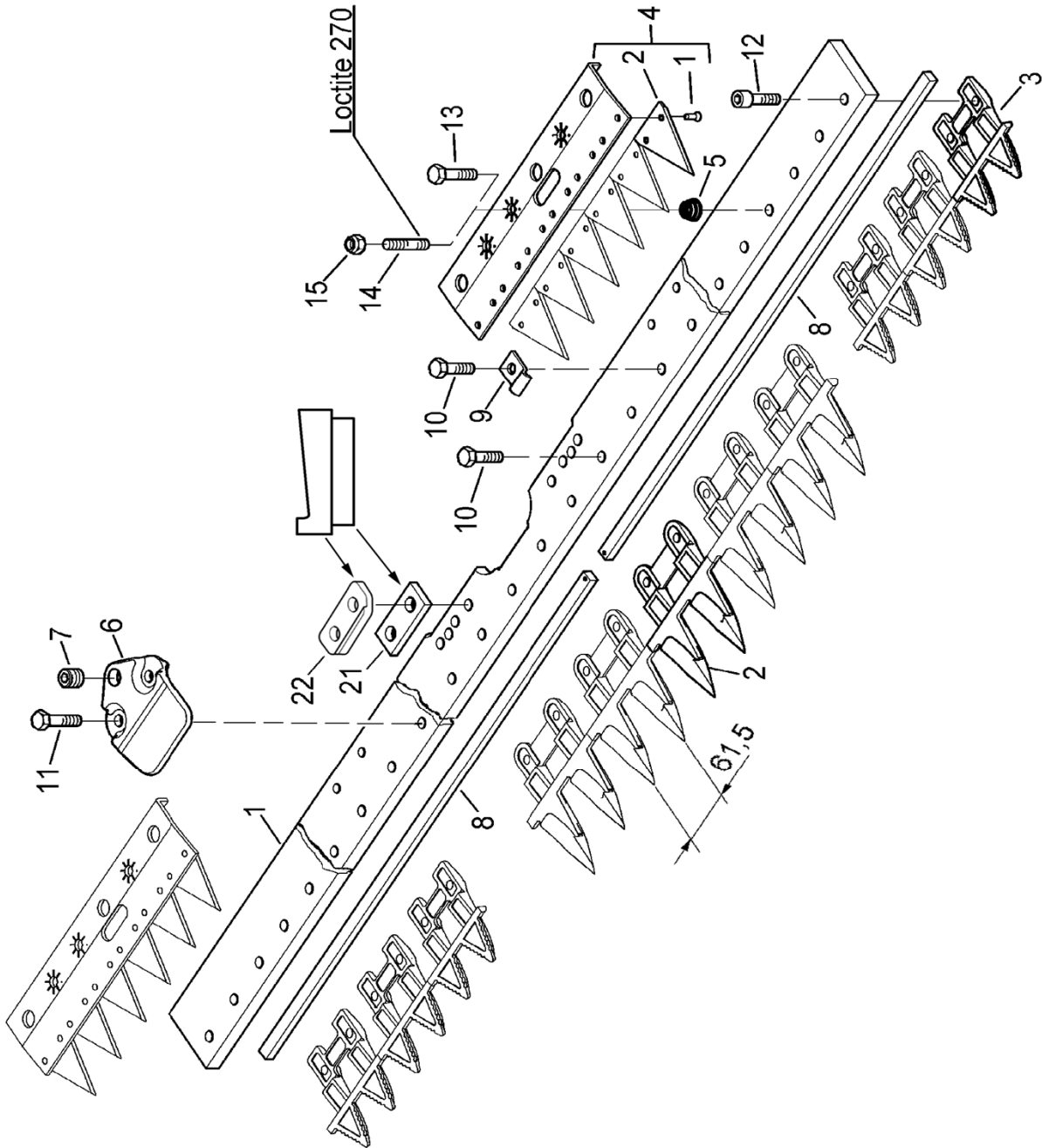
BILDTAFEL 450 Mähbalkenschutz - Fingerbalken Pfeilschnitt T 61
ILLUSTRATION 450 Protection de barres coupe flèche T 61

Pos	Teile-Nr. Piece-No.	Variante	Normbezeichnung Normes	Benennung	Denomination	Stück Pieces
1	H 103.230.050		1,45 M	BALKENSCHUTZ	PROTECTION	1
1	H 103.230.080		1,60 M	BALKENSCHUTZ	PROTECTION	1
1	H 150.166.080		1,90 M	BALKENSCHUTZ	PROTECTION	1
2	H 095.301.630			RÜCKSTRAHLER ROT	CATAPHOTE ROUGE	2
3	H 095.301.640			RÜCKSTRAHLER GLASKLAR	CATAPHOTE	2
4	H 103.231.190			SPANNFEDER	RESSORT TENDEUR	2



BILDTAFEL 500**Mähmesser, Messerkopf (Freischneiden - Pfeilschnitt T 61)****ILLUSTRATION 500****Lames et entraineur (barre à doigts à coupe flèche T 61)**

Pos	Teile-Nr. Piece-No.	Variante	Normbezeichnung Normes	Benennung	Denomination	Stück Pieces
1	H 150.174.022		1,45 M	MÄHMESSER GEZAHNT	LAME DENTEE	1
4	H 150.068.510			MESSERKLINGE	SECTION	2
5	H 130.201.061		1,45 M	MESSERRÜCKEN	VERGE	1
6	H 130.200.040			MESSERKLINGE	SECTION	1
7	110.422.313			MESSERKLINGE RECHTS	SECTION DROITE	1
8	110.422.314			MESSERKLINGE LINKS	SECTION GAUCHE	1
9	H 130.200.030			MESSERKLINGE	SECTION	6
10	H 150.550.700			FÜHRUNGSPLATTE	PLAQUE DE GUIDAGE	1
11	H 130.159.640			RÄUMPLATTE	PLAQUE DE DEBOURRAGE	2
12	H 130.201.140		5,3X 13	SENKNIET	RIVET	16
13	H 150.053.800			SENKNIET	RIVET	22
14	H 150.052.570			MESSERKLINGE	SECTION	8
2	H 150.141.362		1,60 M	MÄHMESSER GEZAHNT	LAME DENTEE	1
4	H 150.068.510			MESSERKLINGE	SECTION	2
5	H 130.201.071		1,60 M	MESSERRÜCKEN	VERGE	1
6	H 130.200.040			MESSERKLINGE	SECTION	1
7	110.422.313			MESSERKLINGE RECHTS	SECTION DROITE	1
8	110.422.314			MESSERKLINGE LINKS	SECTION GAUCHE	1
9	H 130.200.030			MESSERKLINGE	SECTION	8
10	H 150.550.700			FÜHRUNGSPLATTE	PLAQUE DE GUIDAGE	1
11	H 130.159.640			RÄUMPLATTE	PLAQUE DE DEBOURRAGE	2
12	H 130.201.140		5,3X 13	SENKNIET	RIVET	20
13	H 150.053.800			SENKNIET	RIVET	22
14	H 150.052.570			MESSERKLINGE	SECTION	8
3	H 150.170.452		1,90 M	MÄHMESSER GEZAHNT	LAME DENTEE	1
4	H 150.068.510			MESSERKLINGE	SECTION	2
5	H 130.201.081		1,90 M	MESSERRÜCKEN	VERGE	1
6	H 130.200.040			MESSERKLINGE	SECTION	1
7	110.422.313			MESSERKLINGE RECHTS	SECTION DROITE	1
8	110.422.314			MESSERKLINGE LINKS	SECTION GAUCHE	1
9	H 130.200.030			MESSERKLINGE	SECTION	12
10	H 150.550.700			FÜHRUNGSPLATTE	PLAQUE DE GUIDAGE	1
11	H 130.159.640			RÄUMPLATTE	PLAQUE DE DEBOURRAGE	4
12	H 130.201.140		5,3X 13	SENKNIET	RIVET	28
13	H 150.053.800			SENKNIET	RIVET	22
14	H 150.052.570			MESSERKLINGE	SECTION	8
15	999.111.301		M 8X 18	10.9-A2L SICHERGSCHR	VIS	2
NA	116.415.137			MESSERKOPF VOLLST	ENTRAINEUR CPL.	1
16	115.415.103			MESSERKOPFGEHÄUSE	CARTER D'ENTRAINEUR	1
1	900.600.104			BOLZEN	BOULON	2
17	116.415.120		20 MM	DECKEL	COUVERCLE	1
17	116.415.130		19,5 MM	DECKEL	COUVERCLE	1
18	999.132.503		11 X 18	SPANNSTIFT	GOUPILLE DE SERRAGE	2
19	999.126.132		8 S	SICH-SCHEIBE	RONDELLE	2
20	999.111.112		M 8X 30	I 4017 8.8-A2L SECHSKTSCHR	VIS A SIX PANS	2



BILDTAFEL

510

Mähbalken (Freischneidebalken
Pfeilschnitt T 61)

ILLUSTRATION 510

Barres à doigts à coupe flèche T 61

Pos	Teile-Nr. Piece-No.	Variante	Normbezeichnung Normes	Benennung	Denomination	Stück / Pieces		
						A	B	C
1	H 150.186.041		1,45 M	BALKENBLATT	BARRE DE COUPE	1	-	-
1	H 150.186.081		1,60 M	BALKENBLATT	BARRE DE COUPE	-	1	-
1	H 150.186.101		1,90 M	BALKENBLATT	BARRE DE COUPE	-	-	1
2	H 150.186.000			DOPPELFINGER	DOIGT DOUBLE	7	8	11
3	H 150.043.330			MULCHMÄHFINGER	DOIGT	6	6	6
4	H 150.141.340			NIEDERHALTER	SUPPORT	2	2	2
1	H 150.051.030			SPITZKLINGE GLATT	SECTION	6	6	6
2	H 130.200.640		5,3X 11	NIET	RIVET	12	12	12
5	H 130.200.630			KONUSFEDER	RESSORT	6	6	6
6	H 150.124.400			NIEDERHALTER	SUPPORT	2	2	4
7	H 150.043.240			EINSTELLSCHRAUBE	VIS DE REGLAGE	2	2	4
8	H 150.043.010		1,45 M	FÜHRUNGSLEISTE	LISTE	2	-	-
8	H 150.191.540		1,60 M	FÜHRUNGSLEISTE	LISTE	-	2	-
8	H 150.043.000		1,90 M	FÜHRUNGSLEISTE	LISTE	-	-	2
9	H 150.043.120			KLEMMSCHELLE	BRIDE	4	4	6
10	999.111.116		M10X 25 I 4017 8.8-A2L	SECHSKTTSCHR	VIS A SIX PANS	10	12	14
11	999.111.118		M10X 35 I 4017 8.8-A2L	SECHSKTTSCHR	VIS A SIX PANS	4	4	8
12	H 921.371.570		I6KTM10X25 12.9	ZYL-SCHRAUBE	VIS A TETE CYL.	6	6	6
13	H 920.830.580	D	M10 X 35	SICHERGSCHR	VIS	6	6	6
14	999.115.112	E	M10X 35 D 939 8.8-A2L	STIFTSCHR	GOUJON	6	6	6
15	999.122.119	E	M M10 NIEDRIG D 980	SECHSKANTMU	ECROU DE SECURITE	6	6	6
21	H 150.197.260			ZWISCHENPLATTE	PLAQUE	2	2	2
22	116.411.138			LEISTE	TIGE	2	2	2
NA	H 095.421.890		15 MM	RINGMAULSCHLÜSSEL	CLE	1	1	1

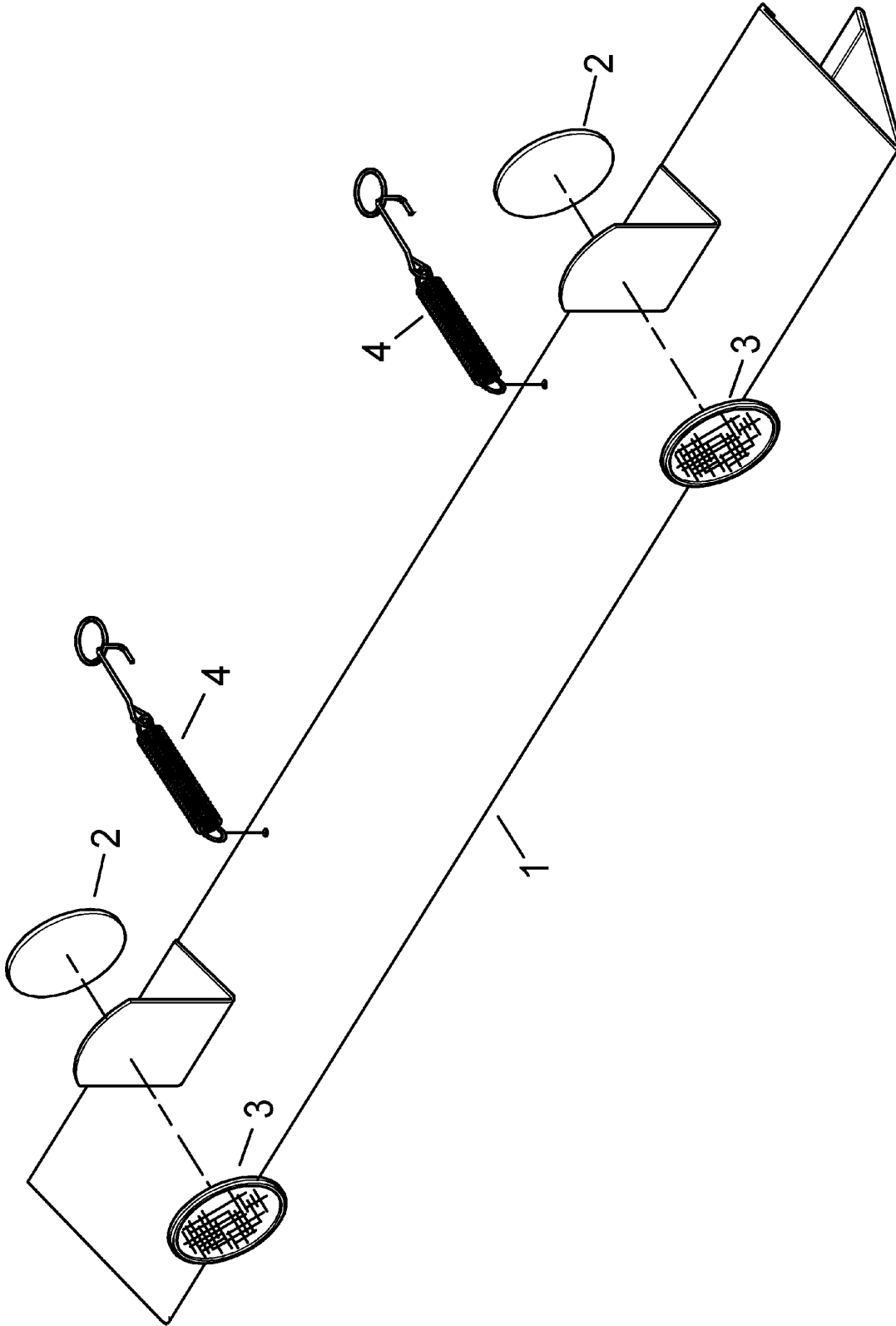
A 1,45 M

B 1,60 M

C 1,90 M

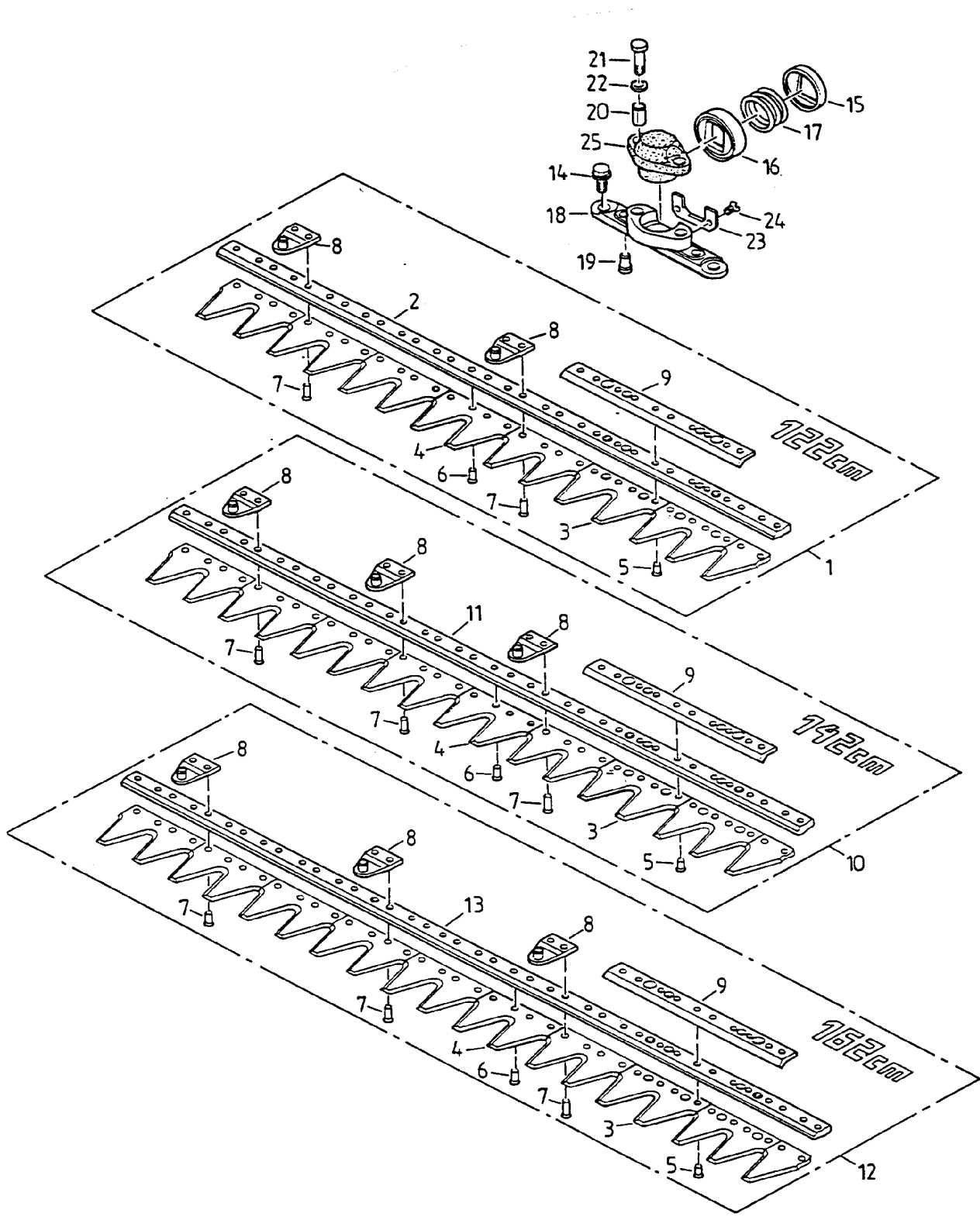
D MIT SECHSKANTSCHRAUBE / AVEC VIS A SIX PANS

E MIT STIFTSCHRAUBE / AVEC GOUJON



BILDTAFEL 550 Mähbalkenschutz - Freischneide Pfeilschnitt T 61
ILLUSTRATION 550 Protection - barres à doigts à coupe flèche T 61

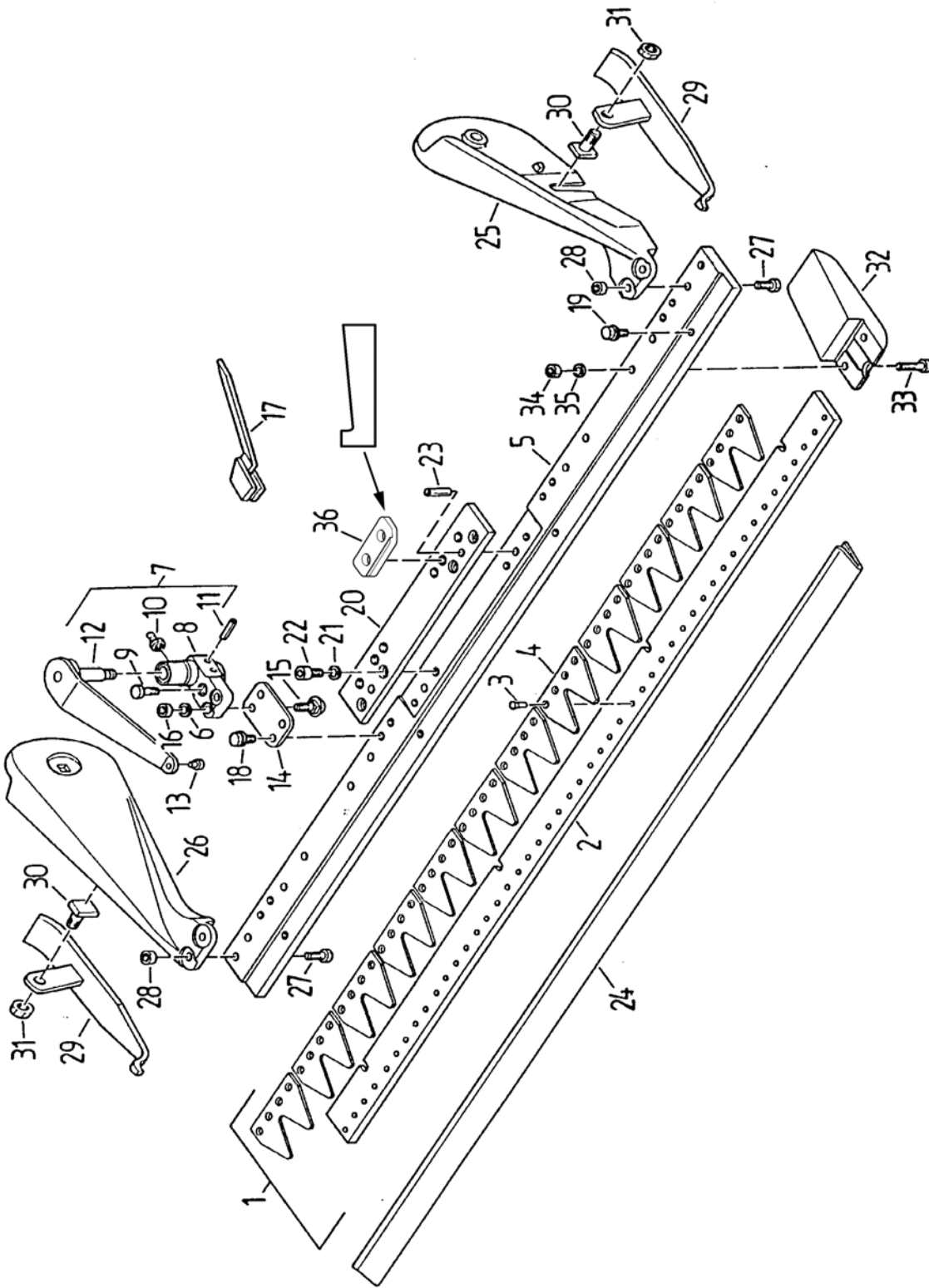
Pos	Teile-Nr. Piece-No.	Variante	Normbezeichnung Normes	Benennung	Denomination	Stück Pieces
1	H 150.174.040		1,45 M	BALKENSCHUTZ	PROTECTION	1
1	H 150.141.440		1,60 M	BALKENSCHUTZ	PROTECTION	1
1	H 150.166.080		1,90 M	BALKENSCHUTZ	PROTECTION	1
2	H 095.301.630			RÜCKSTRAHLER ROT	CATAPHOTE ROUGE	2
3	H 095.301.640			RÜCKSTRAHLER GLASKLAR	CATAPHOTE	2
4	H 103.231.190			SPANNFEDER	RESSORT TENDEUR	2



BILDTAFEL 600
ILLUSTRATION 600

Mähmesser, Messerkopf - Kommunal
Lames, entrainement - communale

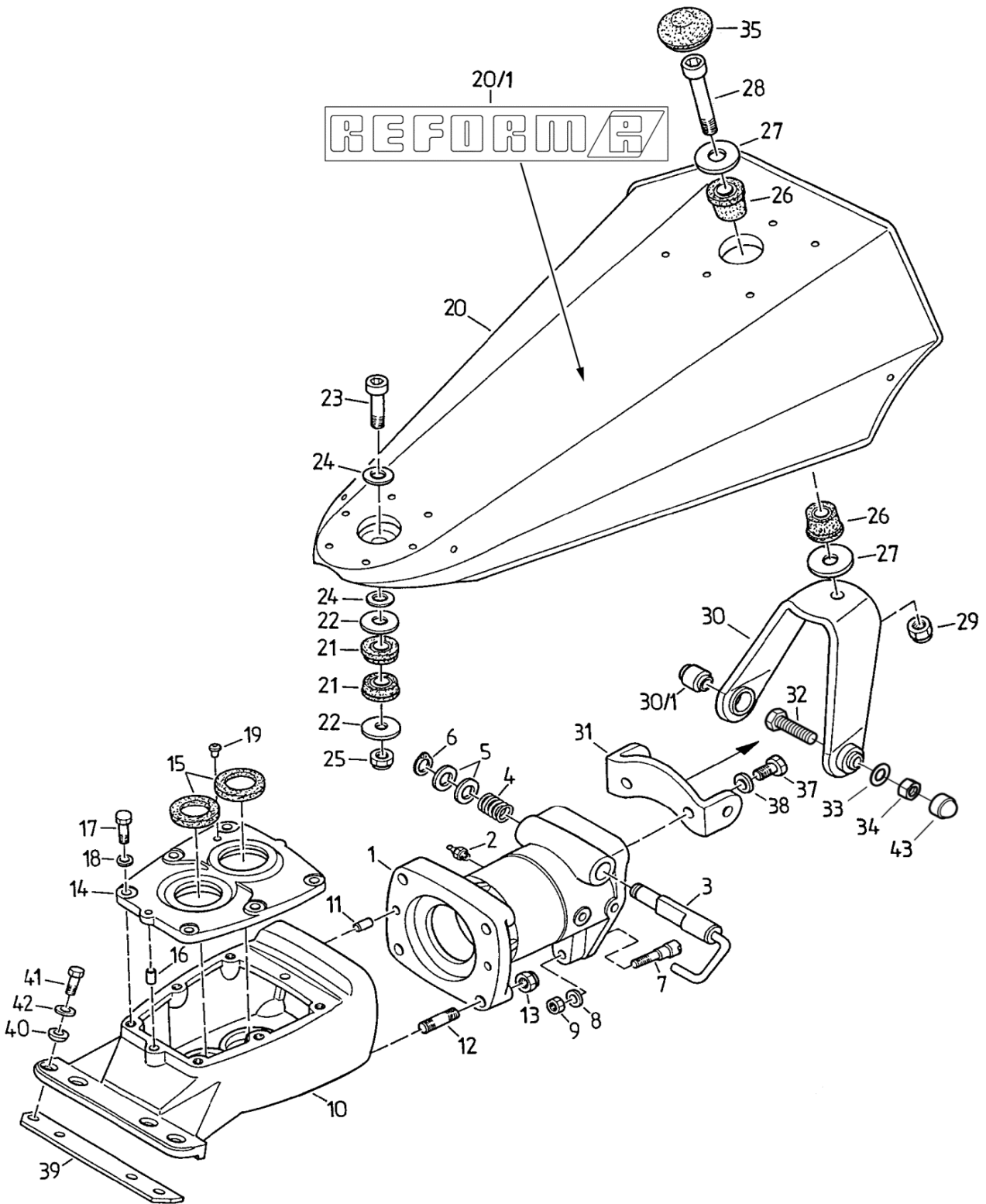
Pos	Teile-Nr. Piece-No.	Variante	Normbezeichnung Normes			Benennung	Denomination	Stück Pieces
1	MIL 251.0550		1,22 M			MÄHMESSER	LAME	1
2	MIL 351.0250		1,22 M			MESSERRÜCKEN	VERGE	1
3	MIL 344.1271					DOPPELKLINGE	DOUBLE SECTION	2
4	MIL 344.1241					DOPPELKLINGE	DOUBLE SECTION	22
5	999.136.215		5 X 15	D 661	ST	NIET	RIVET	10
6	999.136.922		5 X 17	D 661		SENKNIET	RIVET	30
7	999.136.903		5 X 20	D 661	ST	SENKNIET	RIVET	8
8	MIL 267.0630					ZAPFENTRÄGER KPL.	PORTE-PIVOT CPL.	4
9	MIL 374.0420					VERSTÄRKUNGSLEISTE	TIGE	1
10	MIL 251.0560		1,42 M			MÄHMESSER	LAME	1
11	MIL 351.0260		1,42 M			MESSERRÜCKEN	VERGE	1
3	MIL 344.1271					DOPPELKLINGE	DOUBLE SECTION	2
4	MIL 344.1241					DOPPELKLINGE	DOUBLE SECTION	26
5	999.136.215		5 X 15	D 661	ST	NIET	RIVET	10
6	999.136.922		5 X 17	D 661		SENKNIET	RIVET	34
7	999.136.903		5 X 20	D 661	ST	SENKNIET	RIVET	12
8	MIL 267.0630					ZAPFENTRÄGER KPL.	PORTE-PIVOT CPL.	6
9	MIL 374.0420					VERSTÄRKUNGSLEISTE	TIGE	1
12	MIL 251.0570		1,62 M			MÄHMESSER	LAME	1
13	MIL 351.0270		1,62 M			MESSERRÜCKEN	VERGE	1
3	MIL 344.1271					DOPPELKLINGE	DOUBLE SECTION	2
4	MIL 344.1241					DOPPELKLINGE	DOUBLE SECTION	30
5	999.136.215		5 X 15	D 661	ST	NIET	RIVET	10
6	999.136.922		5 X 17	D 661		SENKNIET	RIVET	42
7	999.136.903		5 X 20	D 661	ST	SENKNIET	RIVET	12
8	MIL 267.0630					ZAPFENTRÄGER KPL.	PORTE-PIVOT CPL.	6
9	MIL 374.0420					VERSTÄRKUNGSLEISTE	TIGE	1
14	999.111.302		M 8X 16		10.9-A2L	SICHERGSCHR	VIS	2
15	116.415.127					DICHTSCHEIBE INNEN	RONDELLE INTERIEUR	1
16	116.415.128					DICHTSCHEIBE AUSSEN	RONDELLE	1
17	900.310.207					DRUCKFEDER	RESSORT DE PRESSION	1
NA	116.415.807					MESSERKOPF	ENTRAINEUR COMPL	1
18	116.415.123					MESSERKOPFGEHÄUSE	CARTER D'ENTRAINEUR	1
19	900.600.104					BOLZEN	BOULON	2
20	999.132.503		11 X 18	(I13337)		SPANNSTIFT	GOUPILLE DE SERRAGE	2
21	999.111.112		M 8X 30	I 4017	8.8-A2L	SECHSKTSCHR	VIS A SIX PANS	2
22	999.126.132		8 S			SICH-SCHEIBE	RONDELLE	2
23	116.415.131					VERSCHLEISSPLATTE	PATIN-SKI	1
24	999.114.108		M 4X 10	I 2009	4.8-A2L	SENKSCHR	VIS	2
25	116.415.120		SW 20			DECKEL	COUVERCLE	1
25	116.415.130		SW 19,5			DECKEL	COUVERCLE	1



BILDTAFEL 610
ILLUSTRATION 610

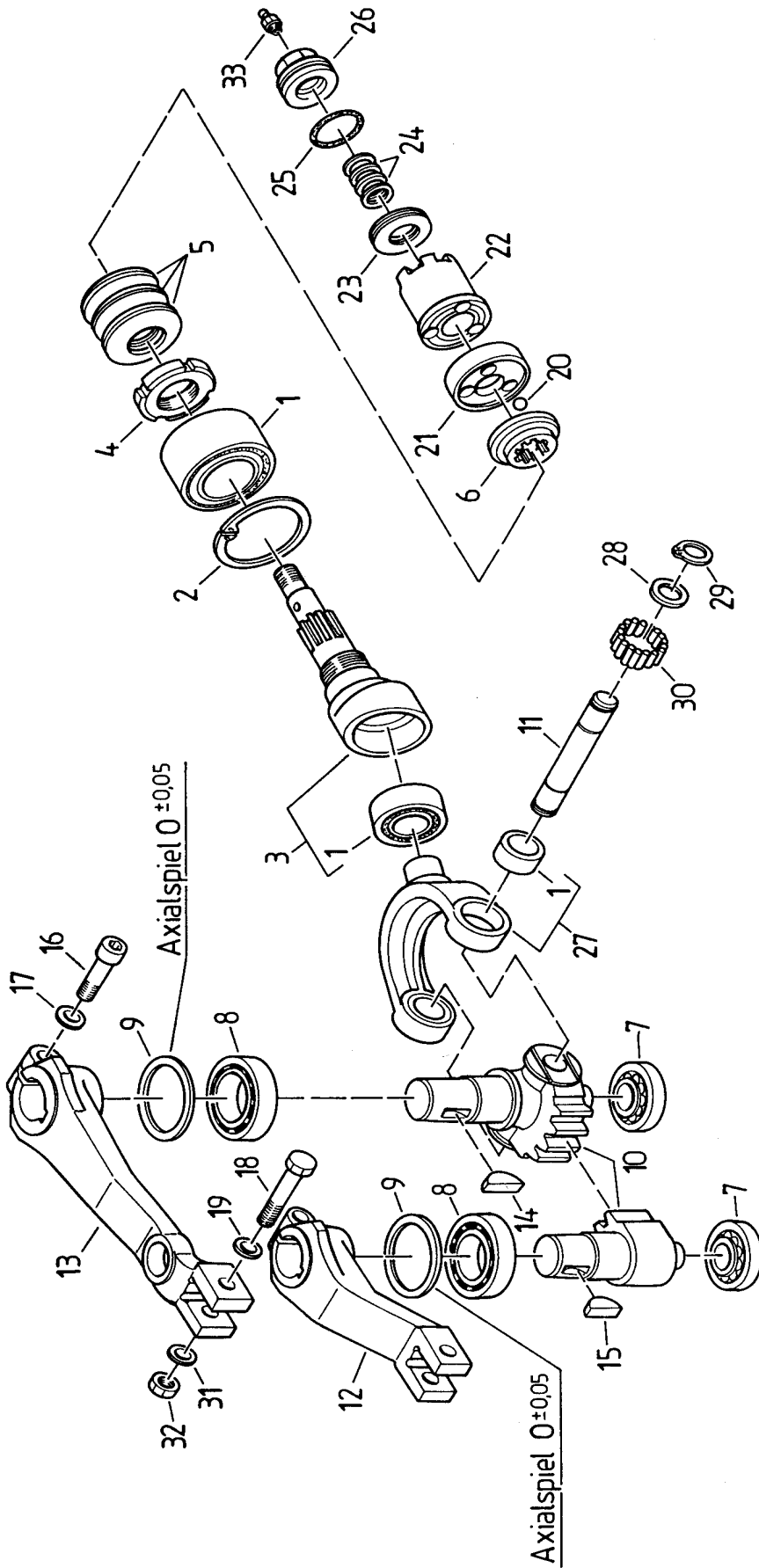
Mähbalken - Kommunal
Barre de coupe - communale

Pos	Teile-Nr. Piece-No.	Variante	Normbezeichnung Normes			Benennung	Denomination	Stück Pieces
1	MIL 264.0200		1,22 M			UNTERMESSER	LAME	1
2	MIL 356.6010		1,22 M			UNTERMESSERRÜCKEN	VERGE DE LAME	1
3	999.136.906		6 X 18	D 661	ST	SENKNIET	RIVET	48
4	MIL 321.1211					DOPPELBALKENKLINGE	DOUBLE SECTION	12
NA	MIL 264.0210		1,42 M			UNTERMESSER	LAME	1
NA	MIL 356.6020		1,42 M			UNTERMESSERRÜCKEN	VERGE DE LAME	1
3	999.136.906		6 X 18	D 661	ST	SENKNIET	RIVET	56
4	MIL 321.1211					DOPPELBALKENKLINGE	DOUBLE SECTION	14
NA	MIL 264.0220		1,62 M			UNTERMESSER	LAME	1
NA	MIL 356.6030		1,62 M			UNTERMESSERRÜCKEN	VERGE DE LAME	1
3	999.136.906		6 X 18	D 661	ST	SENKNIET	RIVET	64
4	MIL 321.1211					DOPPELBALKENKLINGE	DOUBLE SECTION	16
5	MIL 305.0580		1,22 M			BALKENRÜCKEN	DOS DE BARRE	1
NA	MIL 305.0590		1,42 M			BALKENRÜCKEN	DOS DE BARRE	1
NA	MIL 305.0600		1,62 M			BALKENRÜCKEN	DOS DE BARRE	1
6	999.125.105		10,5	D 125	140HV-A2	SCHEIBE	RONDELLE	8
7	MIL 267.0030					MESSERFÜHRUNG KPL.	GUIDE-LAME CPL.	4
8	MIL 267.0230					LAGERKÖRPER KPL.	PALIER COMPLET	1
9	999.111.111		M 8X 25	I 4017	8.8-A2L	SECHSKTSCHR	VIS A SIX PANS	1
10	999.236.101		A M 6	D71412		SCHMIERNIPPEL	GRAISSEUR	1
11	999.132.141		6 X 32	I 8752	ST	SPANNSTIFT	GOUPILLE DE SERRAGE	1
12	MIL 267.0410					FEDERBÜGEL	ETRIER DE RESSORT	1
13	MIL 324.1330					MITNEHMERHÜLSE	DOUILLE	1
14	MIL 364.1470					PLATTE	PLAQUE	4
15	999.113.908		M 8X 30	D 603	MIL559.0	FLACHRDSCHR	VIS	8
16	999.121.106		M 8	I 4032	8-A2L	SECHSKANTMU	ECROU A SIX PANS	8
17	MIL 279.0910					MONTAGEHEBEL KPL.	LEVIER	1
18	MIL 562.0420					VERBUS-R.-SCHRAUBE	VIS	8
19	MIL 562.0410					VERBUS-R.-SCHRAUBE	VIS	4
20	MIL 301.0690					ANSCHLUSSPLATTE	PLAQUE	1
21	MIL 565.0320		S 10			SICH-SCHEIBE	RONDELLE	4
22	999.112.937		M10X 18	D 912	10,9	ZYLINDERSCHR	VIS A TETE CYL.	4
23	999.132.157		10 X 24	I 8752	ST	SPANNSTIFT	GOUPILLE DE SERRAGE	2
24	MIL 925.0120		1,22 M			PVC-SCHUTZLEISTE	PVC-LARDON DE PROTECTION	1
NA	MIL 925.0150		1,42 M			PVC-SCHUTZLEISTE	PVC-LARDON DE PROTECTION	1
NA	MIL 925.0180		1,62 M			PVC-SCHUTZLEISTE	PVC-LARDON DE PROTECTION	1
25	MIL 331.0470					AUSSENSCHUH LINKS	SABOT EXTERIEUR GAUCHE	1
26	MIL 331.0480					AUSSENSCHUH RECHTS	SABOT EXTERIEUR DROITE	1
27	999.111.117		M10X 30	I 4017	8.8-A2L	SECHSKTSCHR	VIS A SIX PANS	4
28	999.121.108		M10	I 4032	8-A2L	SECHSKANTMU	ECROU A SIX PANS	4
29	MIL 341.0080					LAUF SOHLE	GLISSIERE	2
30	MIL 323.3110					VIERKANTSCHR	VIS A QUATRE PANS	2
31	999.121.110		M12	I 4032	8-A2L	SECHSKANTMU	ECROU A SIX PANS	2
32	116.446.104					ZUSATZGEWICHT	MASSE D'ALOURDISSEMENT	4
33	999.111.112		M 8X 30	I 4017	8.8-A2L	SECHSKTSCHR	VIS A SIX PANS	2
34	999.121.106		M 8	I 4032	8-A2L	SECHSKANTMU	ECROU A SIX PANS	2
35	999.126.103		B 8	D 137	A2L	FEDERSCHEIBE	RONDELLE A RESSORT	2
36	116.411.138					LEISTE	TIGE	2



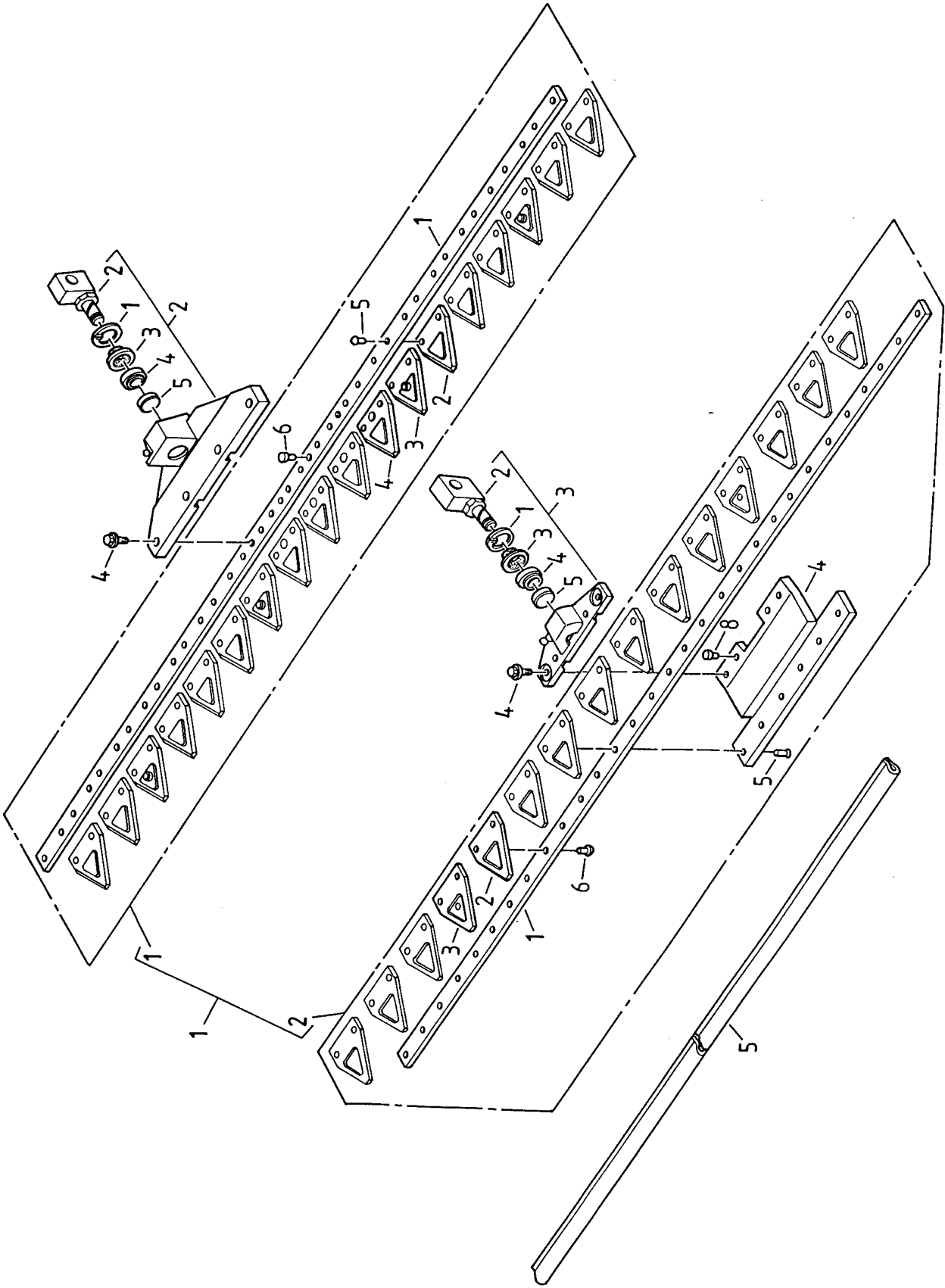
BILDTAFEL 700Abdeckung, Mähantriebsgehäuse
(Doppelmessermähbalken mittig)**ILLUSTRATION 700**Tole de couverture, carter
(Barre de coupe double lame)

Pos	Teile-Nr. Piece-No.	Variante	Normbezeichnung Normes		Benennung	Denomination	Stück Pieces	
1	116.411.134				SCHWENKGEHÄUSE	CARTER PIVOTANT	1	
2	999.236.102		A S 8X1	D71412	SCHMIERNIPPEL	GRAISSEUR	2	
3	116.411.132				RIEGEL GESCHW.	VERROU	1	
4	110.211.325				DRUCKFEDER	RESSORT DE PRESSION	1	
5	110.211.328				SCHEIBE	RONDELLE	1	
6	999.144.105		15X1	D 471	SICHERG-RING	CIRCLIP	1	
7	110.211.336				BOLZEN	BOULON	1	
8	999.126.104		B10	D 137	A2L	FEDERSCHEIBE	RONDELLE A RESSORT	1
9	999.122.104		M10	D 985	8-A2L	SECHSKANTMU	ECROU DE SECURITE	1
10	116.411.100				GEHÄUSE	CARTER	1	
11	999.132.301		8M6X16	D 7	ST	ZYL-STIFT	GOUPILLE CYL.	2
12	999.115.121		M12X 40	D 939	8.8	STIFTSCHR	GOUJON	4
13	999.122.105		M12	D 985	8-A2L	SECHSKANTMU	ECROU DE SECURITE	4
14	116.411.101				GEHÄUSEDECKEL	COUVERCLE DE CARTER	1	
15	999.231.110		A 35X 52X 7	D 3760	NBR	WE-DICHTRING	BAGUE SIMMER	2
16	999.132.305		8M6X12	D 7	ST	ZYL-STIFT	GOUPILLE CYL.	2
17	999.111.117		M10X 30	I 4017	8.8-A2L	SECHSKTSCHR	VIS A SIX PANS	4
NA	999.111.116		M10X 25	I 4017	8.8-A2L	SECHSKTSCHR	VIS A SIX PANS	2
18	999.126.134		10 S			SICH-SCHEIBE	RONDELLE	6
19	900.436.100					ENTLÜFTUNGSVENTIL	SOUPAPE DE DEGAGEMENT	1
20	116.414.914					ABDECKBLECH VOLLST	TOLE DE DISTRIBUTEUR	1
1	900.591.113		REFORM			SCHILD	AUTOCOLLANT	1
21	900.214.102					KONUSBÜCHSE	FOURREAU CONIQUE	2
22	RM158.06.016					SCHEIBE	RONDELLE	2
23	999.112.134		M12X 50	I 4762	8.8-A2L	ZYLINDERSCHR	VIS A TETE CYL.	1
24	999.125.106		13	D 125	140HV-A2	SCHEIBE	RONDELLE	2
25	999.122.105		M12	D 985	8-A2L	SECHSKANTMU	ECROU DE SECURITE	1
26	900.214.101					KONUSBÜCHSE	FOURREAU CONIQUE	2
27	116.414.214					SCHEIBE	RONDELLE	3
28	999.112.151		M14X1.50X 80	D 912	8.8-A2L	ZYLINDERSCHR	VIS A TETE CYL.	1
29	999.122.108		M14X1.5	D 985	8-A2L	SECHSKANTMU	ECROU DE SECURITE	1
30	116.414.203					BÜGEL VOLLST	ETRIER KPL.	1
1	900.340.166					SCHWINGBLOCK	SILENTBLOC	2
31	116.414.196					KONSOLE	CONSOLE	1
32	999.111.125		M12X 50	I 4014	8.8-A2L	SECHSKTSCHR	VIS A SIX PANS	2
33	999.126.105		B12	D 137	A2L	FEDERSCHEIBE	RONDELLE A RESSORT	2
34	999.121.110		M12	I 4032	8-A2L	SECHSKANTMU	ECROU A SIX PANS	2
35	999.232.335		45			LAM-STOPFEN	BOUCHON	1
37	999.111.122		M12X 35	I 4017	8.8-A2L	SECHSKTSCHR	VIS A SIX PANS	2
38	999.126.105		B12	D 137	A2L	FEDERSCHEIBE	RONDELLE A RESSORT	2
39	116.411.106					LEISTE	TIGE	1
40	116.411.107					KUGELSCHEIBE	RONDELLE	4
41	999.111.117		M10X 30	I 4017	8.8-A2L	SECHSKTSCHR	VIS A SIX PANS	4
42	999.126.120		VS 10			SICH-SCHEIBE	RONDELLE	4
43	999.232.403		SW 19	N 2324		SCHUTZKAPPE	PROTECTION	2



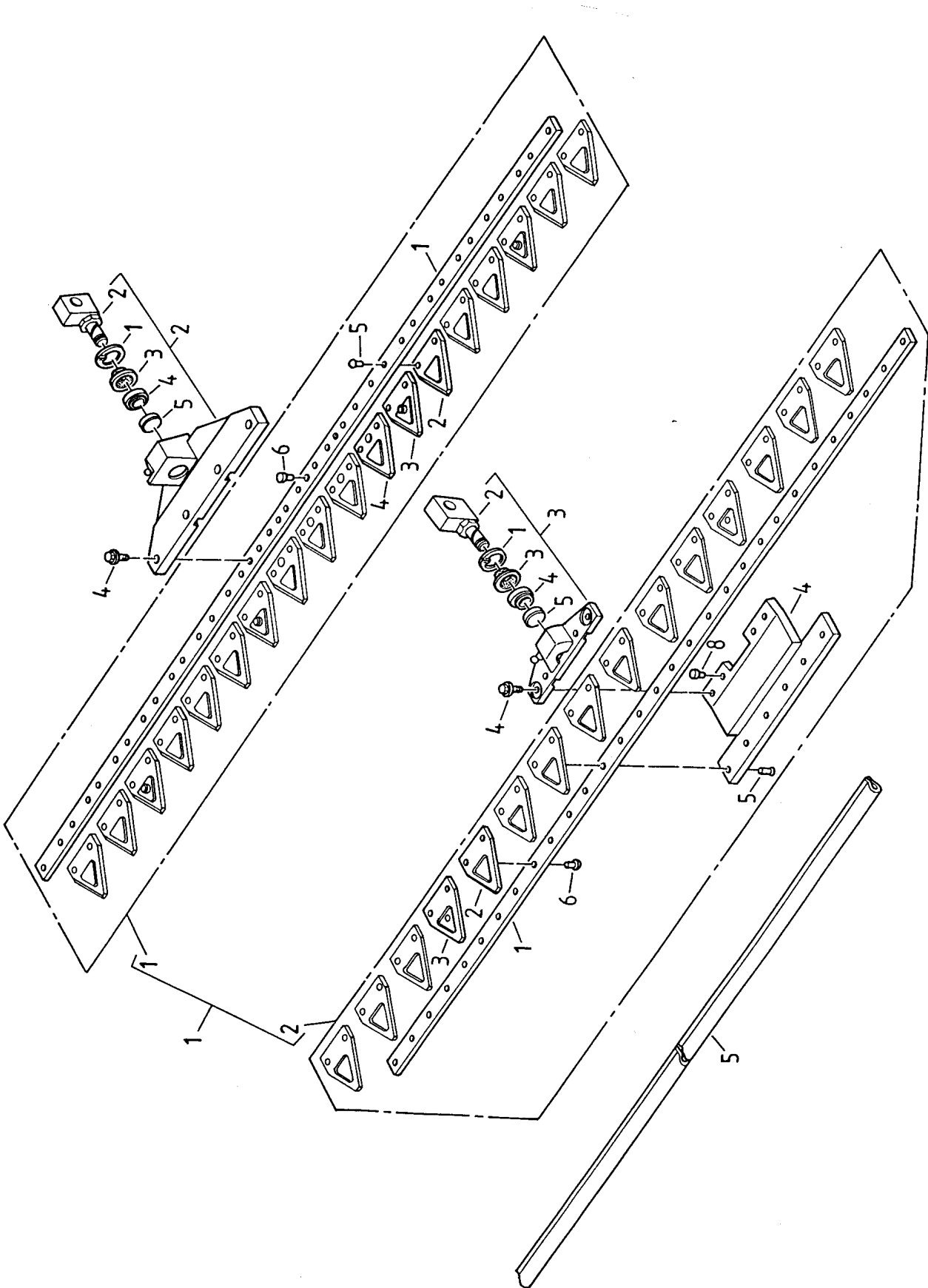
BILDTAFEL 710**Mähantrieb
(Doppelmessermähbalken mittig)****ILLUSTRATION 710****Entrainement de faucheuse
(Barre de coupe double lame)**

Pos	Teile-Nr. Piece-No.	Variante	Normbezeichnung Normes	Benennung	Denomination	Stück Pieces
1	900.210.102			SCHRÄGKUGELLAGER	ROULEMENT A BILLES	1
2	999.144.213		68X2,5 D 472	SICHERG-RING	CIRCLIP	1
3	116.412.197			KURBELWELLE VOLLST.	VILEBREQUIN	1
1	999.223.501		PNA 25X 47	E-NADELLAGER	ROULEMENT A AIGUILLES	1
4	999.123.603		M 35X1,5 LH D 1804	NUTMUTTER	ECROU	1
5	900.330.108			TELLERFEDER	RONDELLE BELLEVILLE	6
6	116.412.183			AUSRÜCKSCHEIBE	RONDELLE	1
7	999.222.210		30304 D 720	KEGELROLLENL	ROULEMENT A ROULEAUX	2
8	999.222.201		32007 X D 720	KEGELROLLENL	ROULEMENT A ROULEAUX	2
9	999.125.451		50X 62X0.1 D 988	PASSSCHEIBE	RONDELLE D'AJUSTAGE	1
9	999.125.431		50X 62X0.2 D 988	PASSSCHEIBE	RONDELLE D'AJUSTAGE	1
9	999.125.432		50X 62X0.5 D 988	PASSSCHEIBE	RONDELLE D'AJUSTAGE	1
10	116.412.154			SCHWINGWELLENSATZ	AXE DE PIVOTEMENT	1
11	110.410.315			BOLZEN	BOULON	1
12	116.412.151			SCHWINGHEBEL	LEVIER ENTRAIMEUR	1
13	116.412.150			SCHWINGHEBEL	LEVIER ENTRAIMEUR	1
14	999.141.203		10X13 D 6888	SCHEIB-FEDER	CLAVETTE DISQUE	1
15	999.141.205		10X11 D 6888	SCHEIB-FEDER	CLAVETTE DISQUE	1
16	999.112.148		M12X1.50X 40 D 912 8.8-A2L	ZYLINDERSCHR	VIS A TETE CYL.	2
17	999.126.121		VS 12	SICH-SCHEIBE	RONDELLE	2
18	999.111.231		M12X 60 I 4014 8.8-A2L	SECHSKTSCHR	VIS A SIX PANS	2
19	999.125.106		13 D 125 140HV-A2	SCHEIBE	RONDELLE	2
20	999.225.111		12 G40 D 5401	KUGEL	BILLE	3
21	116.412.194			KÄFIG	CAGE	1
22	116.412.184			MITNEHMER	ENTRAINEUR	1
23	999.222.401		81105 D 722	AX-ZYLROLLENL	GAGE A AIGUILLES	1
24	999.125.459		18X 25X0.5 D 988	PASSSCHEIBE	RONDELLE D'AJUSTAGE	5
25	999.231.465		36.2 X3	O-RING	JOINT TORIQUE	1
26	900.640.108			MUTTER	ECROU	1
27	110.410.202			SCHWINGGABEL VOLLST.	FOURCHE D'ENTRAINEMEN	1
1	110.410.316			BÜCHSE	DOUILLE	2
28	110.410.317			SCHEIBE	RONDELLE	2
29	999.144.401		W 18	SPRENGRING	RONDELLE GROWER	2
30	999.225.103		B 3X17.8 G2 D 5402	NADELROLLE	AIGUILLES	44
31	999.126.121		VS 12	SICH-SCHEIBE	RONDELLE	2
32	999.121.110		M12 I 4032 8-A2L	SECHSKANTMU	ECROU A SIX PANS	2
33	999.236.102		A S 8X1 D71412	SCHMIERNIPPEL	GRAISSEUR	1



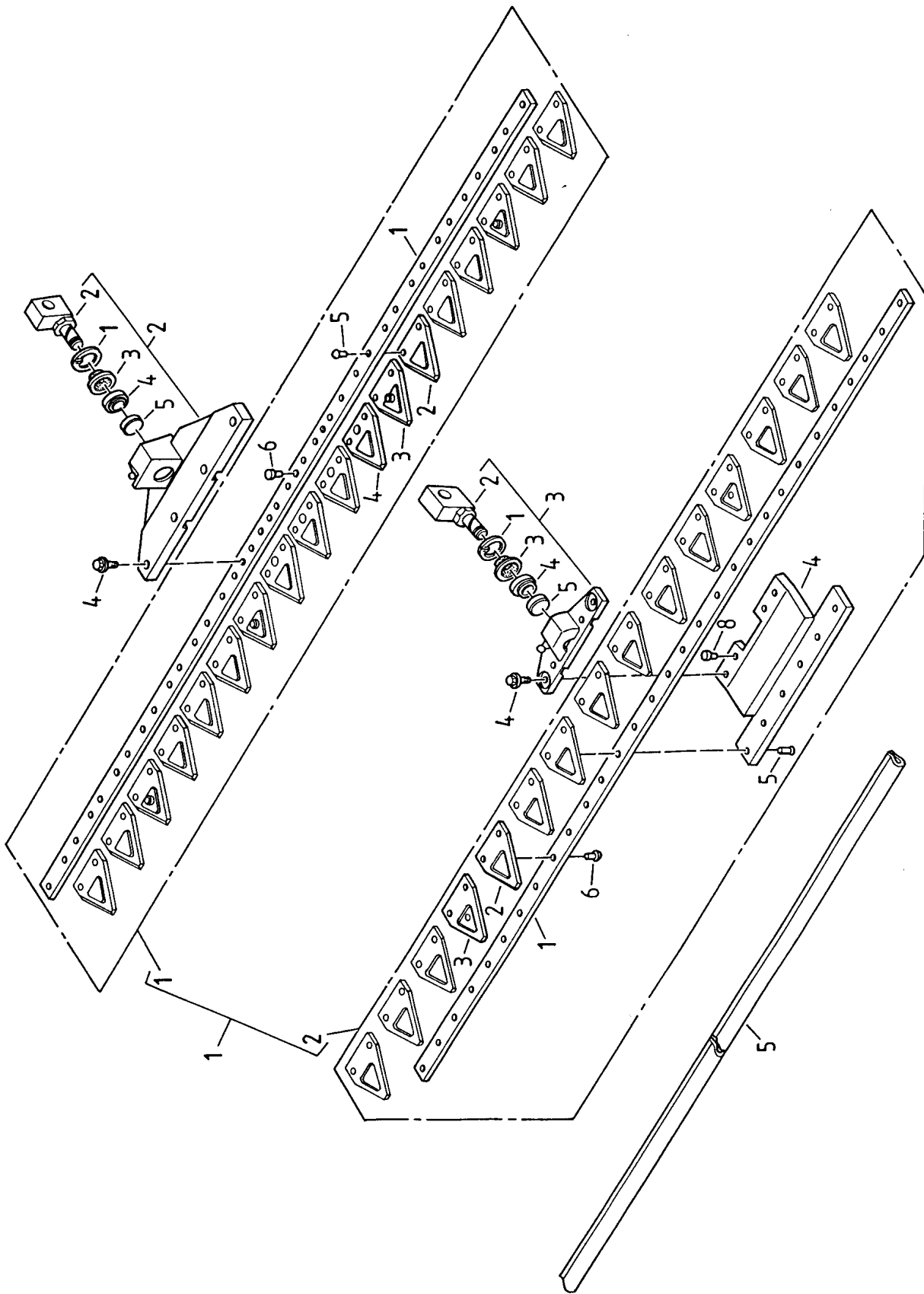
BILDTAFEL 720Messerkopf, Mähmesser 1,23 m
(Doppelmessermähbalken mittig)**ILLUSTRATION 720**Entrainement, lames 1,23 m
(Barre de coupe double lame)

Pos	Teile-Nr. Piece-No.	Variante	Normbezeichnung Normes	Benennung	Denomination	Stück Pieces
1	116.442.975			GARNITUR MÄHMESSER	JEU DE LAMES	1
1	116.442.940			OBERMESSER	LAME SUPERIEURE	1
1	116.442.945			MESSERRÜCKEN	VERGE	1
2	116.442.906			MÄHMESSERKLINGEN	SECTION	10
3	116.442.907			MÄHMESSERKLINGEN	SECTION	4
4	116.442.946			MÄHMESSERKLINGEN	SECTION	4
5	116.442.930		6 X 12,5	HALBRUNDNIET	RIVET	36
6	116.442.965			MITNEHMERBOLZEN	BOULON	2
2	116.442.976			UNTERMESSER	LAME	1
1	116.442.942			MESSERRÜCKEN	VERGE	1
2	116.442.906			MÄHMESSERKLINGEN	SECTION	13
3	116.442.907			MÄHMESSERKLINGEN	SECTION	2
4	116.442.974			MITNEHMERPLATTE	MANETTE	1
5	116.442.944		J 28X1,2 V	HALBRUNDNIET	RIVET	4
6	MHK12.20.137		6 X 19,5	LINSENENKNIET	RIVET	2
7	116.442.930		6 X 24	HALBRUNDNIET	RIVET	24
8	116.442.965		6 X 12,5	MITNEHMERBOLZEN	BOULON	2
2	116.442.973			MITNEHMER VOLLST	ENTRAINEUR	1
1	116.442.959		J 28X1,2 V	SICHERG-RING	CIRCLIP	1
2	116.442.969			GELENKBOLZEN	BOULON ARTICULE	1
3	116.442.960			DICHTUNG	JOINT	1
4	999.224.106		15DO	GELENKLAGER	COUSSINET OSCILLANT	1
5	116.442.963		24	VSCHLDECKEL	COUVERCLE	1
3	116.442.970			MITNEHMER VOLLST	ENTRAINEUR	1
1	116.442.959		J 28X1,2 V	SICHERG-RING	CIRCLIP	1
2	116.442.969			GELENKBOLZEN	BOULON ARTICULE	1
3	116.442.960			DICHTUNG	JOINT	1
4	999.224.106		15DO	GELENKLAGER	COUSSINET OSCILLANT	1
5	116.442.963		24	VSCHLDECKEL	COUVERCLE	1
4	999.111.303		M 8X 14	10.9-A2L SICHERGSCHR	VIS	4
5	116.442.952			KLEMMSCHUTZ	PROTECTION	1



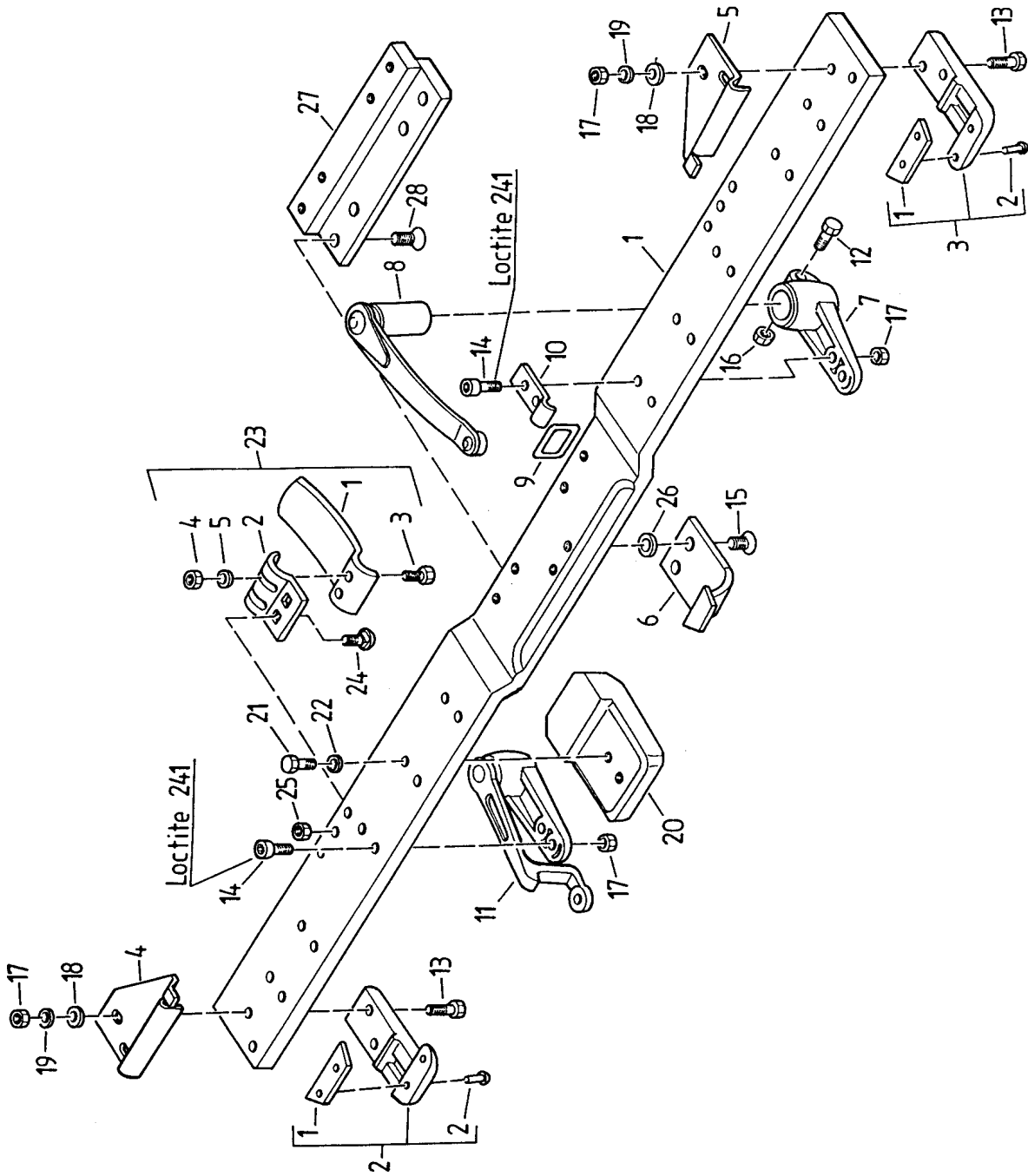
BILDTAFEL 721Messerkopf, Mähmesser 1,35 m
(Doppelmessermähbalken mittig)**ILLUSTRATION 721**Entrainement, lames 1,35 m
(Barre de coupe double lame)

Pos	Teile-Nr. Piece-No.	Variante	Normbezeichnung Normes	Benennung	Denomination	Stück Pieces
1	116.444.915			GARNITUR MÄHMESSER	JEU DE LAMES	1
1	116.444.908			OBERMESSER	LAME SUPERIEURE	1
1	116.444.911			MESSERRÜCKEN	VERGE	1
2	116.442.906			MÄHMESSERKLINGEN	SECTION	12
3	116.442.907			MÄHMESSERKLINGEN	SECTION	4
4	116.442.946			MÄHMESSERKLINGEN	SECTION	4
5	116.442.930		6 X 12,5	HALBRUNDNIET	RIVET	40
6	116.442.965			MITNEHMERBOLZEN	BOULON	2
2	116.444.916			UNTERMESSER	LAME	1
1	116.444.910			MESSERRÜCKEN	VERGE	1
2	116.442.906			MÄHMESSERKLINGEN	SECTION	15
3	116.442.907			MÄHMESSERKLINGEN	SECTION	2
4	116.442.974			MITNEHMERPLATTE	MANETTE	1
5	116.442.944		6 X 19,5	HALBRUNDNIET	RIVET	4
6	MHK12.20.137		6 X 24	LINSENENKNIET	RIVET	2
7	116.442.930		6 X 12,5	HALBRUNDNIET	RIVET	28
8	116.442.965			MITNEHMERBOLZEN	BOULON	2
2	116.442.973			MITNEHMER VOLLST	ENTRAINEUR	1
1	116.442.959		J 28X1,2 V	SICHERG-RING	CIRCLIP	1
2	116.442.969			GELENKBOLZEN	BOULON ARTICULE	1
3	116.442.960			DICHTUNG	JOINT	1
4	999.224.106		15DO	GELENKLAGER	COUSSINET OSCILLANT	1
5	116.442.963		24	VSCHLDECKEL	COUVERCLE	1
3	116.442.970			MITNEHMER VOLLST	ENTRAINEUR	1
1	116.442.959		J 28X1,2 V	SICHERG-RING	CIRCLIP	1
2	116.442.969			GELENKBOLZEN	BOULON ARTICULE	1
3	116.442.960			DICHTUNG	JOINT	1
4	999.224.106		15DO	GELENKLAGER	COUSSINET OSCILLANT	1
5	116.442.963		24	VSCHLDECKEL	COUVERCLE	1
4	999.111.303		M 8X 14	10.9-A2L SICHERGSCHR	VIS	4
5	116.444.913			KLEMMSCHUTZ	PROTECTION	1



BILDTAFEL 722Messerkopf, Mähmesser 1,70 m
(Doppelmessermähbalken mittig)**ILLUSTRATION 722**Entrainement, lames 1,70 m
(Barre de coupe double lame)

Pos	Teile-Nr. Piece-No.	Variante	Normbezeichnung Normes	Benennung	Denomination	Stück Pieces
1	116.445.915			GARNITUR MÄHMESSER	JEU DE LAMES	1
1	116.445.908			OBERMESSER	LAME SUPERIEURE	1
1	116.445.911			MESSERRÜCKEN	VERGE	1
2	116.442.906			MÄHMESSERKLINGEN	SECTION	16
3	116.442.907			MÄHMESSERKLINGEN	SECTION	6
4	116.442.946			MÄHMESSERKLINGEN	SECTION	4
5	116.442.930		6 X 12,5	HALBRUNDNIET	RIVET	52
6	116.442.965			MITNEHMERBOLZEN	BOULON	2
2	116.445.916			UNTERMESSER	LAME	1
1	116.445.910			MESSERRÜCKEN	VERGE	1
2	116.442.906			MÄHMESSERKLINGEN	SECTION	17
3	116.442.907			MÄHMESSERKLINGEN	SECTION	4
4	116.442.974			MITNEHMERPLATTE	MANETTE	1
5	116.442.944		6 X 19,5	HALBRUNDNIET	RIVET	4
6	MHK12.20.137		6 X 24	LINSENENKNIET	RIVET	2
7	116.442.930		6 X 12,5	HALBRUNDNIET	RIVET	36
8	116.442.965			MITNEHMERBOLZEN	BOULON	2
2	116.442.973			MITNEHMER VOLLST	ENTRAINEUR	1
1	116.442.959		J 28X1,2 V	SICHERG-RING	CIRCLIP	1
2	116.442.969			GELENKBOLZEN	BOULON ARTICULE	1
3	116.442.960			DICHTUNG	JOINT	1
4	999.224.106		15DO	GELENKLAGER	COUSSINET OSCILLANT	1
5	116.442.963		24	VSCHLDECKEL	COUVERCLE	1
3	116.442.970			MITNEHMER VOLLST	ENTRAINEUR	1
1	116.442.959		J 28X1,2 V	SICHERG-RING	CIRCLIP	1
2	116.442.969			GELENKBOLZEN	BOULON ARTICULE	1
3	116.442.960			DICHTUNG	JOINT	1
4	999.224.106		15DO	GELENKLAGER	COUSSINET OSCILLANT	1
5	116.442.963		24	VSCHLDECKEL	COUVERCLE	1
4	999.111.303		M 8X 14	10.9-A2L SICHERGSCHR	VIS	4
5	116.445.913			KLEMMSCHUTZ	PROTECTION	1



BILDTAFEL 730

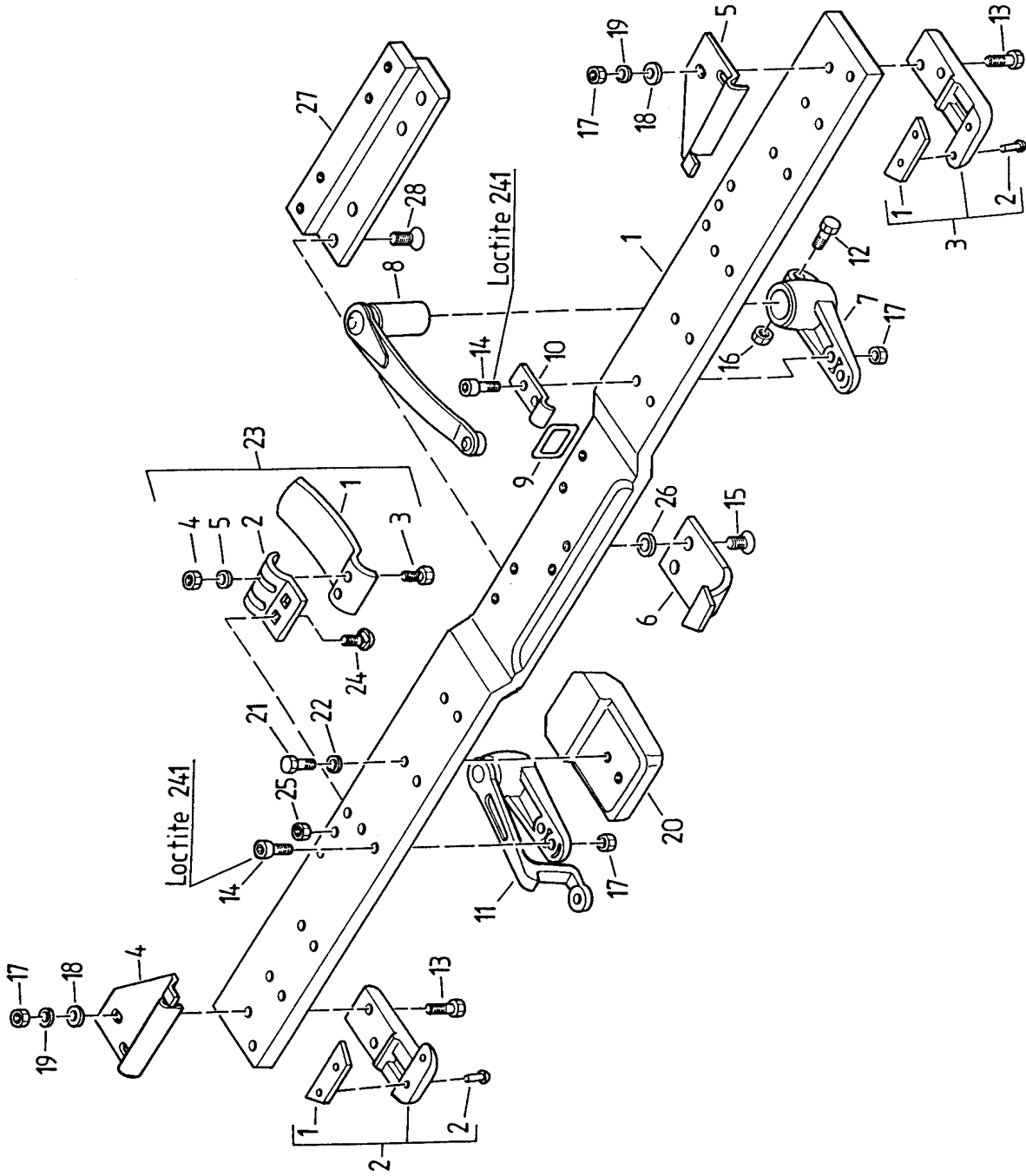
Mähbalken 1,23 m
(Doppelmessermähbalken mittig)

ILLUSTRATION 730

Barre de coupe 1,23 m
(Barre de coupe double lame)

Pos	Teile-Nr. Piece-No.	Variante	Normbezeichnung Normes			Benennung	Denomination	Stück Pieces
1	116.442.947					BALKENRÜCKEN	DOS DE BARRE	1
2	116.442.919					MESSERAUFLAGE RE	SUPPORT DE LAME	1
1	116.442.920					MESSERAUFLAGE RE	SUPPORT DE LAME	1
2	999.136.903		5 X 20	D 661	ST	SENKNIET	RIVET	2
3	116.442.917					MESSERAUFLAGE LI	SUPPORT DE LAME GAUCHE	1
1	116.442.918					MESSERAUFLAGE LI	SUPPORT DE LAME GAUCHE	1
2	999.136.903		5 X 20	D 661	ST	SENKNIET	RIVET	2
4	MHK12.20.129					FÜHRUNGSPLATTE	PLAQUE DE GUIDAGE	1
5	116.442.914					FÜHRUNGSPLATTE	PLAQUE DE GUIDAGE	1
6	116.442.972					MESSERAUFLAGE	SUPPORT DE LAME	1
7	116.442.956					HALTER	SUPPORT	4
8	116.442.912					MESSERFÜHRUNGARM	BRAS DE GUIDAGE DE LAME	4
9	116.442.949					KLAPPRING	ENTRETOISE	4
10	116.442.950					SCHELLE	COLLIER	4
11	116.442.951					MESSERFÜHRUNGARM	PLAQUE DE GUIDAGE	2
12	999.111.206		M 8X 40	I 4014	8.8-A2L	SECHSKTSCHR	VIS A SIX PANS	4
13	999.111.210		M10X 40	I 4014	8.8-A2L	SECHSKTSCHR	VIS A SIX PANS	4
14	999.112.107		M10X 30	I 4762	8.8-A2L	ZYLINDERSCHR	VIS A TETE CYL.	12
15	116.442.929		M12X 20			SENKTSCHRAUBE	VIS	2
16	999.121.106		M 8	I 4032	8-A2L	SECHSKANTMU	ECROU A SIX PANS	4
17	999.121.108		M10	I 4032	8-A2L	SECHSKANTMU	ECROU A SIX PANS	16
18	999.125.105		10,5	D 125	140HV-A2	SCHEIBE	RONDELLE	4
19	999.126.205		B10	D 128	A2L	FEDERRING	RONDELLE A RESSORT	4
20	116.418.100					ZUSATZGEWICHT	MASSE D'ALOURDISSEMENT	2
21	999.111.117		M10X 30	I 4017	8.8-A2L	SECHSKTSCHR	VIS A SIX PANS	4
22	999.126.104		B10	D 137	A2L	FEDERSCHEIBE	RONDELLE A RESSORT	4
23	116.419.100					GLEITSOHLE	SABOT	2
1		#				SCHLEIFSOHLE	PATIN	1
2		#				HALTER	SUPPORT	1
3	999.111.111		M 8X 25	I 4017	8.8-A2L	SECHSKTSCHR	VIS A SIX PANS	2
4	999.121.106		M 8	I 4032	8-A2L	SECHSKANTMU	ECROU A SIX PANS	2
5	999.125.104		8,4	D 125	140HV-A2	SCHEIBE	RONDELLE	2
24	999.113.105		M 8X 25	D 603	A2L/OHNE	FLACHRDSCHR	VIS	4
25	999.121.106		M 8	I 4032	8-A2L	SECHSKANTMU	ECROU A SIX PANS	4
26	999.125.461		14X 20X0.5	D 988		PASSSCHEIBE	RONDELLE D'AJUSTAGE	4
27	116.442.971					ANSCHLUSSPLATTE	CONSOLE	1
28	MIL 323.2530					SENKTSCHR	VIS	4

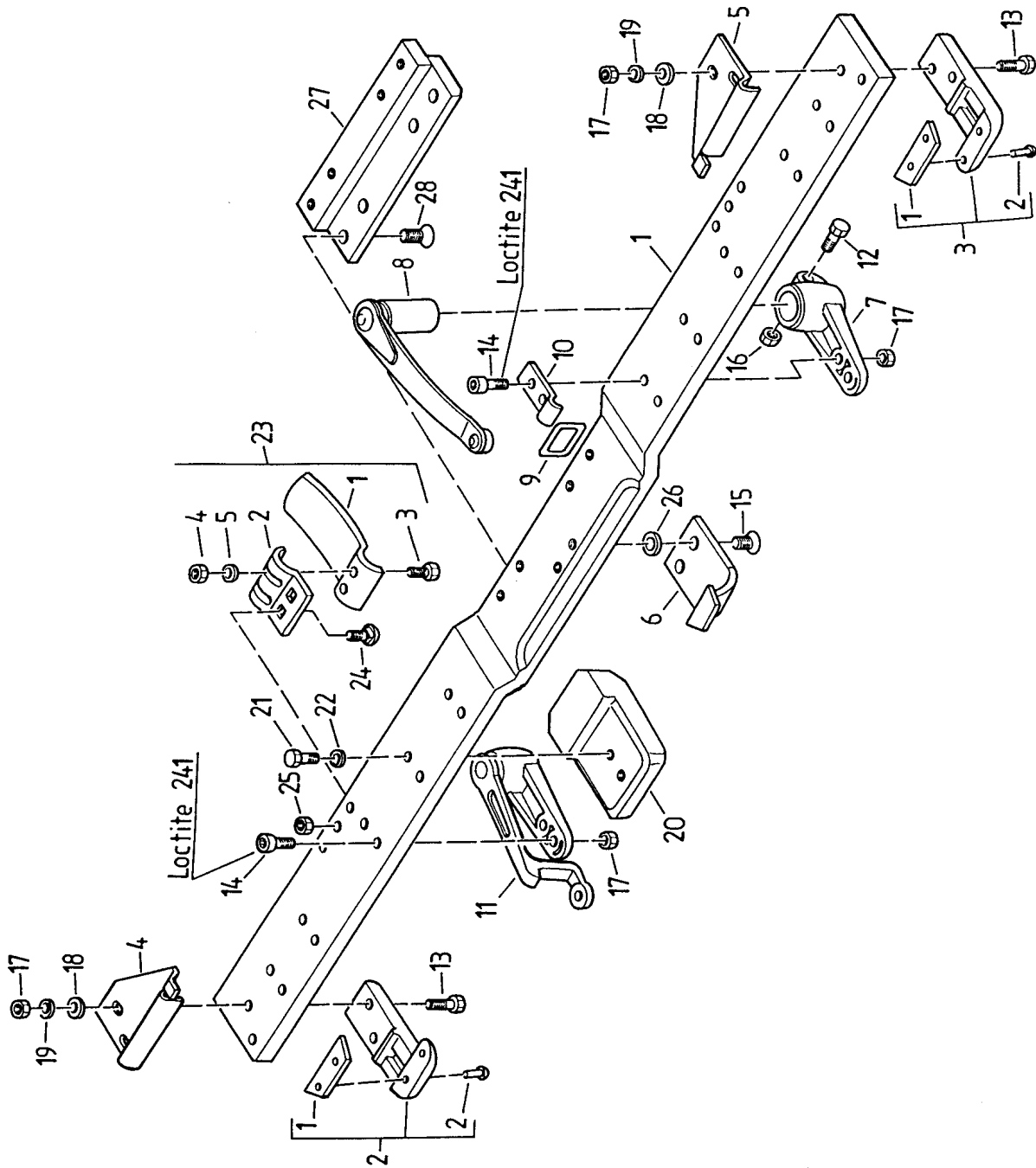
NUR GLEITSOHLE VOLLST. LIEFERBAR / SEULEMENT SABOT CPL. LIVRABLE



BILDTAFEL 731Mähbalken 1,35 m
(Doppelmessermähbalken mittig)**ILLUSTRATION 731**Barre de coupe 1,35 m
(Barre de coupe double lame)

Pos	Teile-Nr. Piece-No.	Variante	Normbezeichnung Normes			Benennung	Denomination	Stück Pieces
1	116.444.912					BALKENRÜCKEN	DOS DE BARRE	1
2	116.442.919					MESSERAUFLAGE RE	SUPPORT DE LAME	1
1	116.442.920					MESSERAUFLAGE RE	SUPPORT DE LAME	1
2	999.136.903		5 X 20	D 661	ST	SENKNIET	RIVET	2
3	116.442.917					MESSERAUFLAGE LI	SUPPORT DE LAME GAUCH	1
1	116.442.918					MESSERAUFLAGE LI	SUPPORT DE LAME GAUC	1
2	999.136.903		5 X 20	D 661	ST	SENKNIET	RIVET	2
4	MHK12.20.129					FÜHRUNGSPLATTE	PLAQUE DE GUIDAGE	1
5	116.442.914					FÜHRUNGSPLATTE	PLAQUE DE GUIDAGE	1
6	116.442.972					MESSERAUFLAGE	SUPPORT DE LAME	1
7	116.442.956					HALTER	SUPPORT	4
8	116.442.912					MESSERFÜHRUNGSARM	BRAS DE GUIDAGE DE LAM	4
9	116.442.949					KLAPPRING	ENTRETOISE	4
10	116.442.950					SCHELLE	COLLIER	4
11	116.442.951					MESSERFÜHRUNGSARM	PLAQUE DE GUIDAGE	2
12	999.111.206		M 8X 40	I 4014	8.8-A2L	SECHSKTSCHR	VIS A SIX PANS	4
13	999.111.210		M10X 40	I 4014	8.8-A2L	SECHSKTSCHR	VIS A SIX PANS	4
14	999.112.107		M10X 30	I 4762	8.8-A2L	ZYLINDERSCHR	VIS A TETE CYL.	12
15	116.442.929		M12X 20			SENKTSCHRAUBE	VIS	2
16	999.121.106		M 8	I 4032	8-A2L	SECHSKANTMU	ECROU A SIX PANS	4
17	999.121.108		M10	I 4032	8-A2L	SECHSKANTMU	ECROU A SIX PANS	16
18	999.125.105		10,5	D 125	140HV-A2	SCHEIBE	RONDELLE	4
19	999.126.205		B10	D 128	A2L	FEDERRING	RONDELLE A RESSORT	4
20	116.418.100					ZUSATZGEWICHT	MASSE D'ALOURDISSEMENT	4
21	999.111.117		M10X 30	I 4017	8.8-A2L	SECHSKTSCHR	VIS A SIX PANS	8
22	999.126.104		B10	D 137	A2L	FEDERSCHEIBE	RONDELLE A RESSORT	8
23	116.419.100					GLEITSOHLE	SABOT	2
1		#				SCHLEIFSOHLE	PATIN	1
2		#				HALTER	SUPPORT	1
3	999.111.111		M 8X 25	I 4017	8.8-A2L	SECHSKTSCHR	VIS A SIX PANS	2
4	999.121.106		M 8	I 4032	8-A2L	SECHSKANTMU	ECROU A SIX PANS	2
5	999.125.104		8,4	D 125	140HV-A2	SCHEIBE	RONDELLE	2
24	999.113.105		M 8X 25	D 603	A2L/OHNE	FLACHRDSCHR	VIS	4
25	999.121.106		M 8	I 4032	8-A2L	SECHSKANTMU	ECROU A SIX PANS	4
26	999.125.461		14X 20X0.5	D 988		PASSSCHEIBE	RONDELLE D'AJUSTAGE	4
27	116.442.971					ANSCHLUSSPLATTE	CONSOLE	1
28	MIL 323.2530					SENKTSCHR	VIS	4

NUR GLEITSOHLE VOLLST. LIEFERBAR / SEULEMENT SABOT CPL. LIVRABLE



BILDTAFEL 732Mähbalken 1,70 m
(Doppelmessermähbalken mittig)**ILLUSTRATION 732**Barre de coupe 1,70 m
(Barre de coupe double lame)

Pos	Teile-Nr. Piece-No.	Variante	Normbezeichnung Normes			Benennung	Denomination	Stück Pieces
1	116.445.912					BALKENRÜCKEN	DOS DE BARRE	1
2	116.442.919					MESSERAUFLAGE RE	SUPPORT DE LAME	1
1	116.442.920					MESSERAUFLAGE RE	SUPPORT DE LAME	1
2	999.136.903		5 X 20	D 661	ST	SENKNIET	RIVET	2
3	116.442.917					MESSERAUFLAGE LI	SUPPORT DE LAME GAUCH	1
1	116.442.918					MESSERAUFLAGE LI	SUPPORT DE LAME GAUC	1
2	999.136.903		5 X 20	D 661	ST	SENKNIET	RIVET	2
4	MHK12.20.129					FÜHRUNGSPLATTE	PLAQUE DE GUIDAGE	1
5	116.442.914					FÜHRUNGSPLATTE	PLAQUE DE GUIDAGE	1
6	116.442.972					MESSERAUFLAGE	SUPPORT DE LAME	1
7	116.442.956					HALTER	SUPPORT	6
8	116.442.912					MESSERFÜHRUNGSARM	BRAS DE GUIDAGE DE LAM	6
9	116.442.949					KLAPPRING	ENTRETOISE	6
10	116.442.950					SCHELLE	COLLIER	6
11	116.442.951					MESSERFÜHRUNGSARM	PLAQUE DE GUIDAGE	4
12	999.111.206		M 8X 40	I 4014	8.8-A2L	SECHSKTSCHR	VIS A SIX PANS	6
13	999.111.210		M10X 40	I 4014	8.8-A2L	SECHSKTSCHR	VIS A SIX PANS	4
14	999.112.107		M10X 30	I 4762	8.8-A2L	ZYLINDERSCHR	VIS A TETE CYL.	20
15	116.442.929					SENKSCHEIBE	VIS	2
16	999.121.106		M 8	I 4032	8-A2L	SECHSKANTMU	ECROU A SIX PANS	6
17	999.121.108		M10	I 4032	8-A2L	SECHSKANTMU	ECROU A SIX PANS	24
18	999.125.105		10,5	D 125	140HV-A2	SCHEIBE	RONDELLE	4
19	999.126.205		B10	D 128	A2L	FEDERRING	RONDELLE A RESSORT	4
20	116.418.100					ZUSATZGEWICHT	MASSE D'ALOURDISSEMENT	6
21	999.111.117		M10X 30	I 4017	8.8-A2L	SECHSKTSCHR	VIS A SIX PANS	12
22	999.126.104		B10	D 137	A2L	FEDERSCHEIBE	RONDELLE A RESSORT	12
23	116.419.100					GLEITSOHLE	SABOT	2
1		#				SCHLEIFSOHLE	PATIN	1
2		#				HALTER	SUPPORT	1
3	999.111.111		M 8X 25	I 4017	8.8-A2L	SECHSKTSCHR	VIS A SIX PANS	2
4	999.121.106		M 8	I 4032	8-A2L	SECHSKANTMU	ECROU A SIX PANS	2
5	999.125.104		8,4	D 125	140HV-A2	SCHEIBE	RONDELLE	2
24	999.113.105		M 8X 25	D 603	A2L/OHNE	FLACHRDSCHR	VIS	4
25	999.121.106		M 8	I 4032	8-A2L	SECHSKANTMU	ECROU A SIX PANS	4
26	999.125.461		14X 20X0.5	D 988		PASSSCHEIBE	RONDELLE D'AJUSTAGE	4
27	116.442.971					ANSCHLUSSPLATTE	CONSOLE	1
28	MIL 323.2530					SENKTSCHR	VIS	4

NUR GLEITSOHLE VOLLST. LIEFERBAR / SEULEMENT SABOT CPL. LIVRABLE