

Liste de pièces  
Ersatzteilleiste

# Reform M 9 / Bergfex

ETL 800.922 2

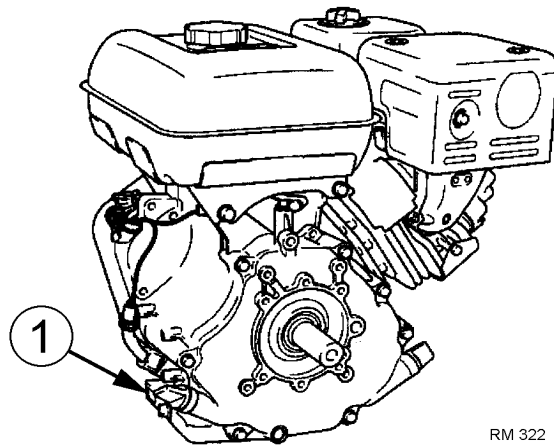
**BA - Liste Grundgerät:**

BA 800.034.02

**Motor**

<b>Modell:</b>	Robin EH 41 D	Robin EX 40
<b>Leistung:</b>	9,9 Kw (13 PS)	10,3 Kw (14 PS)

**Position der Motornummer (1):**

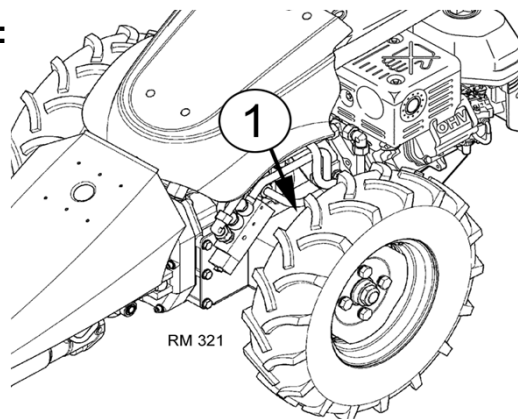


RM 322

Zusätzlich  
3 Buchstaben und 5 Nummern

**Gerätenummer:** 800.034.\_\_\_\_\_

**Position der Gerätenummer (1):**



RM 321

Notizen:

---

## Bezeichnung

- 010** Motoranbauteile Robin EH 41 mit elektr. Kraftstoffpumpe, Kupplung
- 011** Motoranbauteile Robin EH 41 mit Membranpumpe, Kupplung
- 012** Motoranbauteile Robin EX 40 mit Membranpumpe, Kupplung
- 015** Kraftstoffleitungen (für elekt. Kraftstoffpumpe)
- 016** Kraftstoffleitungen (für elekt. Kraftstoffpumpe)
- 017** Kraftstoffleitungen (für Membranpumpe)
- 018** Gasbetätigung
- 020** Verstellpumpe, Betätigung Kupplung
- 023** Betätigung Kupplung
- 025** Chassis
- 030** Hydraulik -Fahrantrieb
- 031** Hydraulik - Primärkreis
- 033** Entlüftung der Hydraulik
- 034** Entlüftung der Hydraulik
- 035** Schaltblock (elektrohydraulische Fahr - antriebsverstellung)
- 036** Schaltblock (elektrohydraulische Fahr - antriebsverstellung)
- 038** Feinststeuerung für Fahrtrieb (elektrohydraulische Fahr - antriebsverstellung)
- 039** Feinststeuerung für Fahrtrieb (elektrohydraulische Fahr - antriebsverstellung)
- 040** Mechanische Fahrtriebs - verstellung
- 050** Betätigung Lenkung
- 055** Schaltung Zapfwelle
- 060** Zapfwellengetriebe kpl.
- 065** Breitspurteile
- 070** Feststellbremse
- 072** Betätigung elektrohydraulischer Fahrtrieb
- 080** Zentralholm
- 082** Lagerung Zentralholm
- 085** Lenkholm
- 090** Abdeckhaube
- 095** Selbstklebeschilder
- 100** Bereifung
- 110** Radabschaltung
- 120** Zwillingsgummiräder
- 130** Gitterräder
- 150** Elektrik  
Elektroschaltplan

## Illustration

- Montage de moteur Robin EH 41 avec elec. pompe d'alimentation, embrayage
- Montage de moteur Robin EH 41 avec pompe de membrane, embrayage
- Montage de moteur Robin EX 40 avec pompe de membrane, embrayage
- Conduites d'alimentation de retour (pour elec. pompe d'alimentation)
- Conduites d'alimentation de retour (pour elec. pompe d'alimentation)
- Conduites d'alimentation de retour (pour pompe de membrane)
- Commande de gas
- Pompe à cylindrée variable, commande embrayage
- Commande de embrayage
- Chassis
- Hydraulique - organe translation
- Hydraulique - circuited primaire
- Purge hydraulique
- Purge hydraulique
- Valve de commande (electrohydraulique - organe translation)
  
- Valve de commande (electrohydraulique - organe translation)
  
- Commande fine p.l'organe de transl. (electrahydraulique - organe translation)
  
- Commande fine p.l'organe de transl. (electrahydraulique - organe translation)
  
- Mécanique - organe translation
  
- Commande de direction
- Commande prise de force
- Engrenage p.d.f cpl.
- Pieces pour voie large
- Freins à main
- Commande de ajustage electrohydraulique de l'organe translation
- Mancheron cental
- Palier mancheron central
- Mancheron
- Chapeau
- Autocollant
- Pneus
- Désactivation de roue
- Roues jumelées
- Roues a grilles
- Electrique
- Schémas du circuit électrique

Der Inhalt der vorliegenden Ersatzteilliste ist für Lieferungen und Ausstattung der REFORM Geräte unverbindlich.

Le contenu de la liste de pièces détachées cidessous ne nous engage pas pour les livraisons ou l'équipement du REFORM-partir.

Abbildungen sind unverbindlich.

Toutes les illustrations sans obligation.

**Bitte bei Ersatzteile-Bestellungen beachten:**

**Veillez observer les conditions suivantes lors de la commande de pieces de rechange:**

Bezeichnungen im Text, wie rechts, "links", "vorne" und hinten gelten für das REFORM-Gerät in Fahrtrichtung der Vorwärtsfahrt gesehen.

Les indications dans le texte telles que "droite", "gauche", "avant", arrière sont valables pour le REFORM-partier vu dans le sens de la marche avant.

Bei Ersatzteilebestellungen ist außer der Teile-Nummer der (des) gewünschten Teile(s) und der Benennung auch die Fahrgestell-Nr. des Gerätes, bei Motorteilen die Motor-Nr. anzugeben. Bedenken Sie bitte, daß unvollständig oder undeutlich abgefaßte Ersatzteilebestellungen zu Mißverständnissen oder Verzögerungen führen.

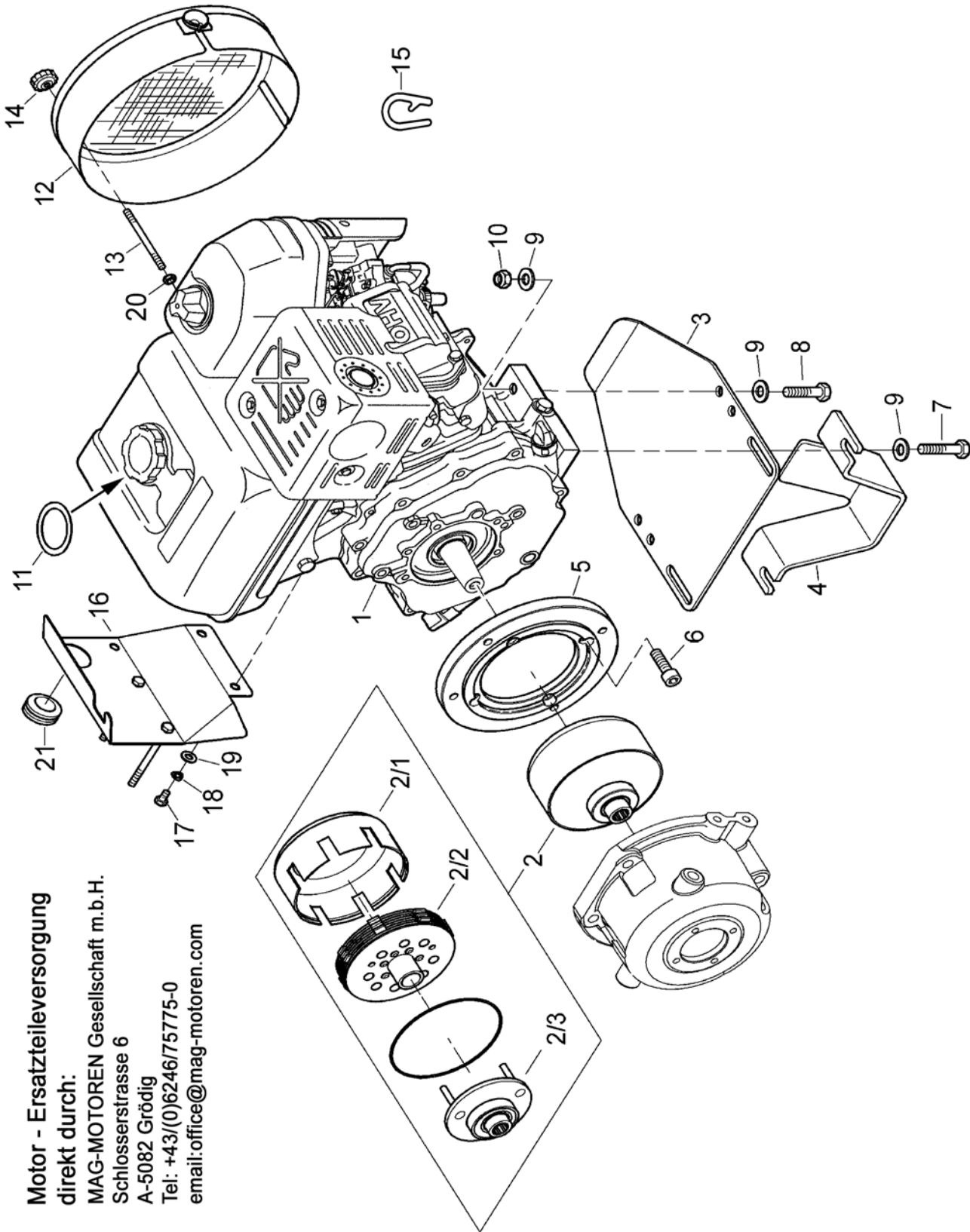
Lors de la commande il faut préciser en plus du (des) numéro(s) de la (des) pièce(s) commandée(s) et de leur description le no. du chassis du partir et pour les pièces du moteur le no. du moteur. Pensez que des commandes de pièces incomplètes ou imprécisées aboutissent à des malentendus ou des retards.

Sind Benennungen vom Text her eingerückt, ist (sind)der (die) eingerückten Teil(e) im vorher angeführten Teil enthalten.(siehe \*)

Des pièces figurant en lignes renforcées sont comprises dans la référence susmentionnée (voir exemple \*)

Pos	Teile-Nr. Piece-No.	Variante	Normbezeichnung Normes	Benennung	Denomination	Stück Pieces
1	116442947			BALKENRÜCKEN	BARRE	1
2	116442919			MESSERAUFLAGE	SUPPORT DE LAME	1
1	116442920			* MESSERAUFLAGE	* SUPPORT DE LAME	1
2	999136903		5 x 20 D 661 ST	* SENKNIET	* RIVET	2

Abkürzungen	Abreviations
NA = nicht abgebildet	NA = non illustré
NB = nach Bedarf	NB = selon besoin



Motor - Ersatzteileversorgung  
 direkt durch:  
 MAG-MOTOREN Gesellschaft m.b.H.  
 Schlosserstrasse 6  
 A-5082 Grödig  
 Tel: +43/(0)6246/75775-0  
 email:office@mag-motoren.com

**BILDTAFEL 010**

Motoreinbau Robin EH 41 mit elekt.  
Kraftstoffpumpe, Kupplung

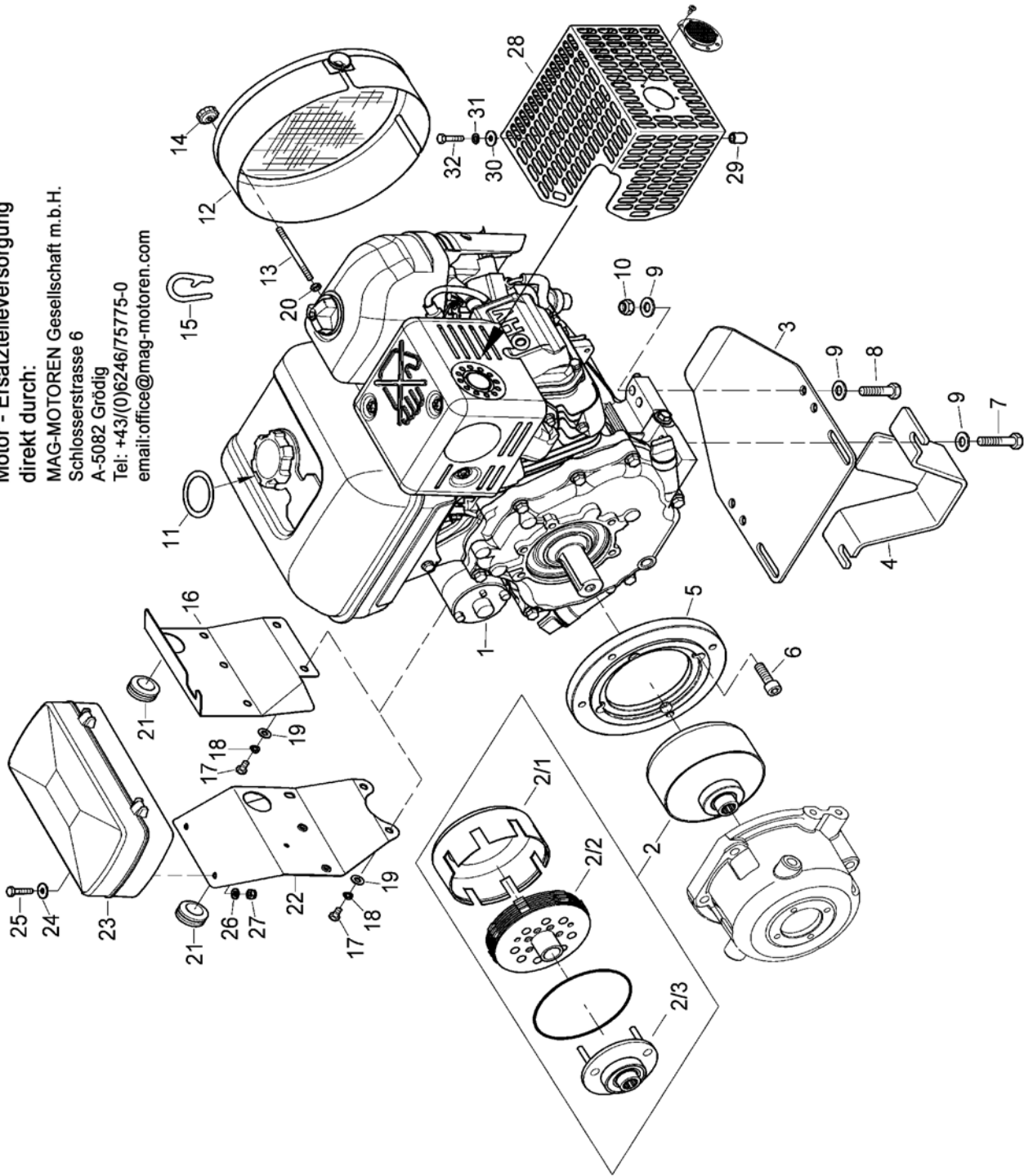
**ILLUSTRATION 010**

Montage de moteur Robin EH 41 avec elec.  
Pompe d'alimentation, embrayage

Pos	Teile-Nr. Piece-No.	Variante	Normbezeichnung Normes		Benennung	Denomination	Stück Pieces
1	H 150.560.310		EH 41 D 13 PS		MOTOR ROBIN	MOTEUR	1
2	H 150.560.320				LAMELENKUPPLUNG	EMBAYAGE A'DISQUES MI	1
1	800.031.903				KUPPLUNGSKORB	CARTER	1
2	800.031.904				FEDERPAKET	RESSORT	1
3	800.031.905				DRUCKSTÜCK	MONTANT	1
NA	999.221.149		6006 2RS D 625		RILLENKUGELL	ROULEMENT A BILLES	1
3	116.102.113				SCHUTZBLECH	TOLE DE PROTECTION	1
4	H 150.196.041				FILTERSCHUTZ	PROTECTION	1
5	H 150.560.340				MOTORFLANSCH	FLASQUE	1
6	999.112.178		5/16UNFX 22	8.8-A2L	ZYLINDERSCHR	VIS A TETE CYL.	4
7	999.111.211		M10X 45 I 4014	8.8-A2L	SECHSKTSCHR	VIS A SIX PANS	2
8	999.111.210		M10X 40 I 4014	8.8-A2L	SECHSKTSCHR	VIS A SIX PANS	2
9	999.125.105		10,5 D 125	140HV-A2	SCHEIBE	RONDELLE	8
10	999.122.114		V M10 D 980	8-A2L	SECHSKANTMU	ECROU A SIX PANS	4
11	H 150.552.830		57/44X1 TEFLON		DICHTRING	JOINT	1
12	H 150.552.880				STAUBSCHUTZSIEB	CACHE POUSSIÈRE	1
13	225.162.109				VERBINDUNGSSTANGE	TIGE INTERMEDIAIRE	2
14	H 095.840.270				STERNGRIFF	POIGNEE	2
15	999.387.201	#	A 6.5X 9.5	1 - 2.5	KLEMMPROFIL	PROFILE	NB
16	H 150.560.611				ABDECKBLECH	TOLE DE COUVERTURE	1
17	999.111.103		M 6X 10 I 4017	8.8-A2L	SECHSKTSCHR	VIS A SIX PANS	3
18	999.126.102		B 6 D 137	A2L	FEDERSCHEIBE	RONDELLE A RESSORT	3
19	999.125.301		6.4 D 9021	140HV-A2	SCHEIBE	RONDELLE	3
20	999.121.103		M 6 I 4032	8-A2L	SECHSKANTMU	ECROU A SIX PANS	2
21	900.110.109				TÜLLE	PASSO - TOLE	1

# BITTE LÄNGE ANGEBEN / PRECISER LA LONGUEUR S.V.P.

Motor - Ersatzteileversorgung  
 direkt durch:  
 MAG-MOTOREN Gesellschaft m.b.H.  
 Schlosserstrasse 6  
 A-5082 Grödig  
 Tel: +43/(0)6246/75775-0  
 email:office@mag-motoren.com





**BILDTAFEL 011**

**Motoreinbau Robin EH 41 mit  
Membranpumpe, Kupplung  
Montage de moteur Robin EH 41 avec  
pompe de membrane, embrayage**

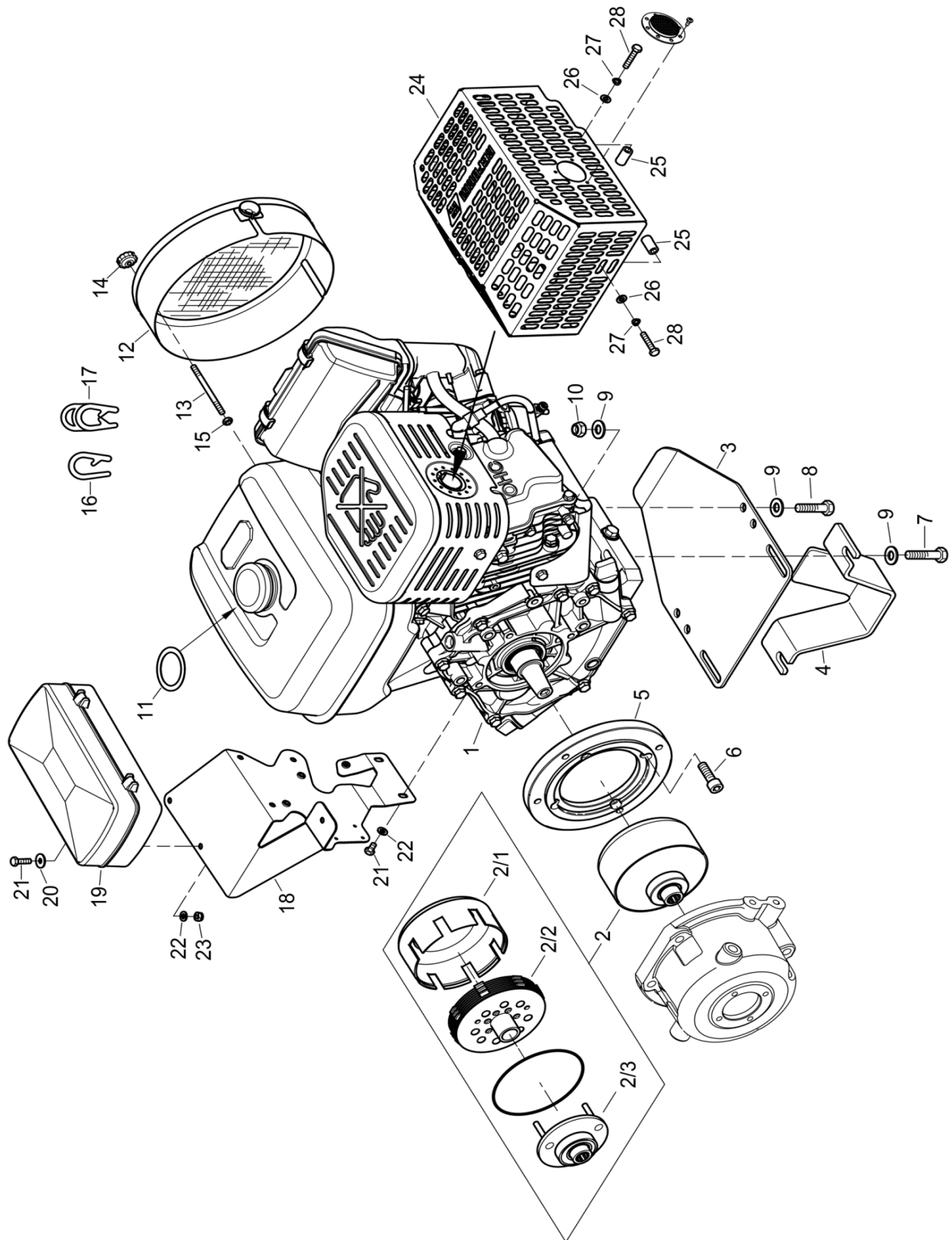
**ILLUSTRATION 011**

Pos	Teile-Nr. Piece-No.	Variante	Normbezeichnung Normes		Benennung	Denomination	Stück Pieces
1	H150560311		ROBIN EH41D		MOTOR	MOTEUR	1
2	H150560320				LAMELENKUPPLUNG	EMBRAYAGE A'DISQUES	1
.. 1	800031903				..KUPPLUNGSKORB	..CARTER	1
.. 2	800031904				..FEDERPAKET	..RESSORT	1
.. 3	800031905				..DRUCKSTÜCK	..MONTANT	1
.... NA	999221149		6006 2RS D 625		....RILLENKUGELL	....ROULEMENT A BILLES	1
3	116102113				SCHUTZBLECH	TOLE DE PROTECTION	1
4	H150196041				FILTERSCHUTZ	PROTECTION	1
5	H150560340				MOTORFLANSCH	FLASQUE	1
6	999112178		5/16UNFX 22 N 1121	8.8-A2L	ZYLINDERSCHR	VIS A TETE CYL.	4
7	999111211		M10X 45 I 4014	8.8-A2L	SECHSKTSCHR	VIS A SIX PANS	2
8	999111210		M10X 40 I 4014	8.8-A2L	SECHSKTSCHR	VIS A SIX PANS	2
9	999125105		10,5 D 125	140HV-A2	SCHEIBE	RONDELLE	8
10	999122114		VM10 D 980	8-A2L	SECHSKANTMU	ECROU A SIX PANS	4
11	H150552830				DICHTRING	JOINT	1
12	H150552880				STAUBSCHUTZSIEB	CACHE POUSSIERE	1
13	225162109				VERBINDUNGSSTANGE	TIGE INTERMEDIAIRE	2
14	H095840270				STERNGRIFF	POIGNEE	2
15	999387201	#	A 6.5X 9.5 N 3872	1 - 2.5	KLEMMPROFIL	PROFILE	NB
16	H150560610	A			ABDECKBLECH	TOLE DE COUVERTURE	1
17	999111103		M 6X 10 I 4017	8.8-A2L	SECHSKTSCHR	VIS A SIX PANS	3
18	999126102		B 6 D 137	A2L	FEDERSCHEIBE	RONDELLE A RESSORT	3
19	999125301		6.4 D 9021	140HV-A2	SCHEIBE	RONDELLE	3
20	999121103		M 6 I 4032	8-A2L	SECHSKANTMU	ECROU A SIX PANS	2
21	900110109				TÜLLE	PASSO-TOLE	1
22	H150560612	B			KONSOLE	CONSOLE	1
23	H150203970	B			WERKZEUGKISTE	TROUSSE D'OUTILLAGE	1
24	999125301	B	6.4 D 9021	140HV-A2	SCHEIBE	RONDELLE	2
25	999111105	B	M 6X 16 I 4017	8.8-A2L	SECHSKTSCHR	VIS A SIX PANS	5
26	999125103	B	6,4 D 125	140HV-A2	SCHEIBE	RONDELLE	5
27	999122102	B	M 6 D 985	8-A2L	SECHSKANTMU	ECROU DE SECURITE	2
28	H150560691				HITZESCHUTZ	PROTECTION	1
29	300512340				DISTANZHÜLSE	DOUILLE D'ECARTEMENT	4
30	999125301		6.4 D 9021	140HV-A2	SCHEIBE	RONDELLE	4
31	999126102		B 6 D 137	A2L	FEDERSCHEIBE	RONDELLE A RESSORT	4
32	999111107		M 6X 25 I 4017	8.8-A2L	SECHSKTSCHR	VIS A SIX PANS	4

A BIS GERÄTE NR./JUSQU'À NO.: 800.034.XXX.X0203

B AB GERÄTE NR./ A PARTIR DE NO.: 800.034.XXX.X0204

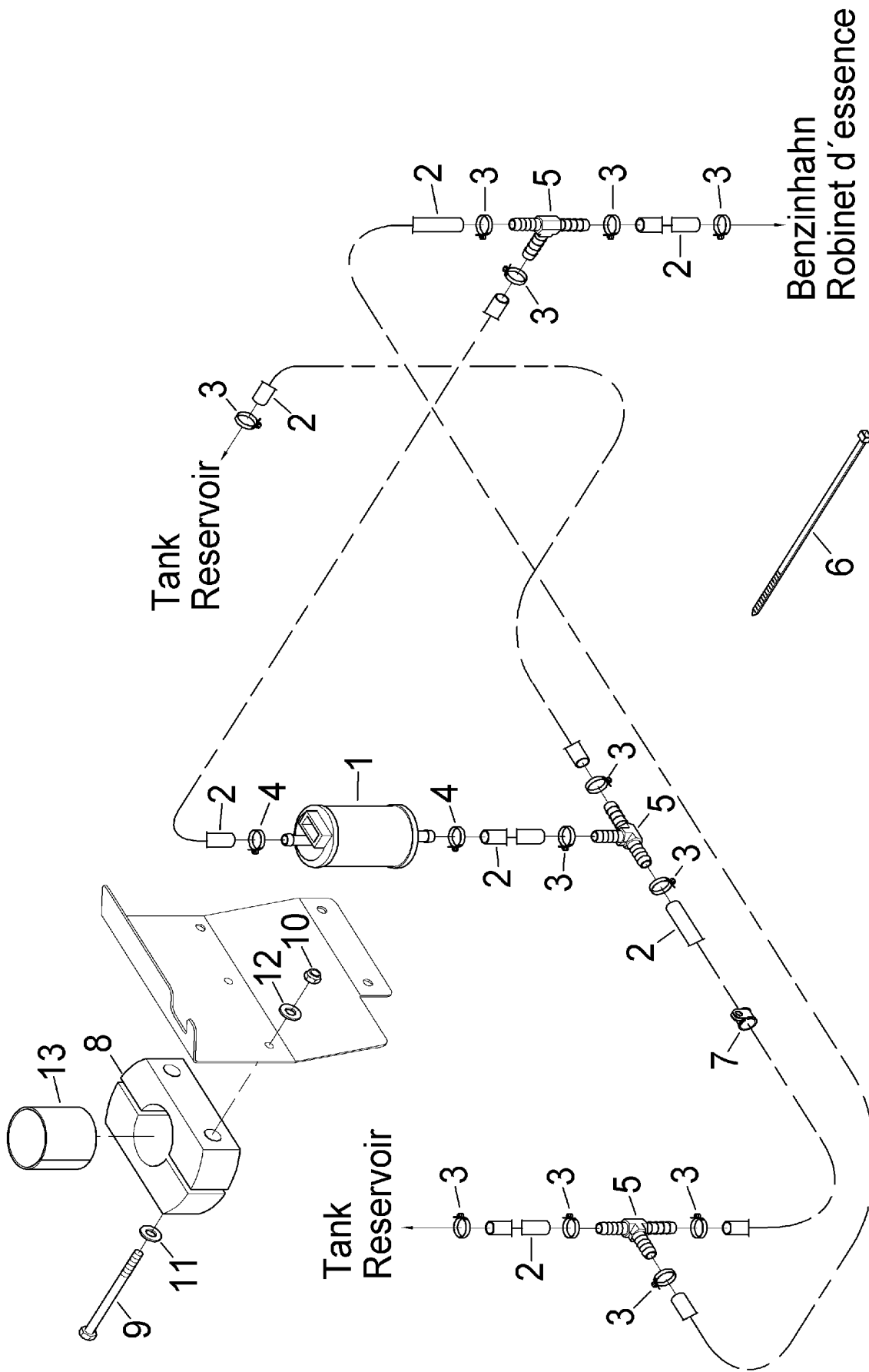
# BITTE LÄNGE ANGEBEN / PRECISER LA LONGUEUR S.V.P.



**BILDTAFEL 012****Motoreinbau Robin EX 40 mit****Membranpumpe, Kupplung****ILLUSTRATION 012****Montage de moteur Robin EX 40 avec  
pompe de membrane, embrayage**

Pos	Teile-Nr. Piece-No.	Variante	Normbezeichnung Normes		Benennung	Denomination	Stück Pieces
1	118100126		ROBIN EX40		MOTOR	MOTEUR	1
2	H150560320				LAMELLENKUPPLUNG	EMBRAYAGE A'DISQUES	1
.. 1	800031903				..KUPPLUNGSKORB	..CARTER	1
.. 2	800031904				..FEDERPAKET	..RESSORT	1
.. 3	800031905				..DRUCKSTÜCK	..MONTANT	1
.... NA	999221149		6006 2RS D 625		....RILLENKUGELL	....ROULEMENT A BILLES	1
3	116102113				SCHUTZBLECH	TOLE DE PROTECTION	1
4	H150196041				FILTERSCHUTZ	PROTECTION	1
5	H150560340				MOTORFLANSCH	FLASQUE	1
6	999112178		5/16UNFX 22 N 1121	8.8-A2L	ZYLINDERSCHR	VIS A TETE CYL.	4
7	999111211		M10X 45 I 4014	8.8-A2L	SECHSKTSCHR	VIS A SIX PANS	2
8	999111210		M10X 40 I 4014	8.8-A2L	SECHSKTSCHR	VIS A SIX PANS	2
9	999125105		10,5 D 125	140HV-A2	SCHEIBE	RONDELLE	8
10	999122114		VM10 D 980	8-A2L	SECHSKANTMU	ECROU A SIX PANS	4
11	H150552830				DICHTRING	JOINT	1
12	H150552880				STAUBSCHUTZSIEB	CACHE POUSSIERE	1
13	225162109				VERBINDUNGSSTANGE	TIGE INTERMEDIAIRE	2
14	H095840270				STERNGRIFF	POIGNEE	2
15	999121103		M 6 I 4032	8-A2L	SECHSKANTMU	ECROU A SIX PANS	2
16	999387201	#	A 6.5X 9.5 N 3872	1 - 2.5	KLEMMPROFIL	PROFILE	0
17	999387204	#	D 10 X20.5 N 3872	1 - 2.5	KLEMMPROFIL	PROFILE	1
18	118100125				KONSOLE	CONSOLE	1
19	H150203970				WERKZEUGKISTE	TROUSSE D'OUTILLAGE	1
20	999125301		6.4 D 9021	140HV-A2	SCHEIBE	RONDELLE	2
21	999111105		M 6X 16 I 4017	8.8-A2L	SECHSKTSCHR	VIS A SIX PANS	5
22	999125103		6,4 D 125	140HV-A2	SCHEIBE	RONDELLE	5
23	999122102		M 6 D 985	8-A2L	SECHSKANTMU	ECROU DE SECURITE	2
24	115102149				HITZESCHUTZ	PROTECTION	1
25	301511120		22 LG		HÜLSE	DOUILLE	2
26	999125103		6,4 D 125	140HV-A2	SCHEIBE	RONDELLE	2
27	999126102		B 6 D 137	A2L	FEDERSCHEIBE	RONDELLE A RESSORT	2
28	999111201		M 6X 30 I 4014	8.8-A2L	SECHSKTSCHR	VIS A SIX PANS	2

# BITTE LÄNGE ANGEBEN / PRECISER LA LONGUEUR S.V.P.



**BILDTAFEL 015**

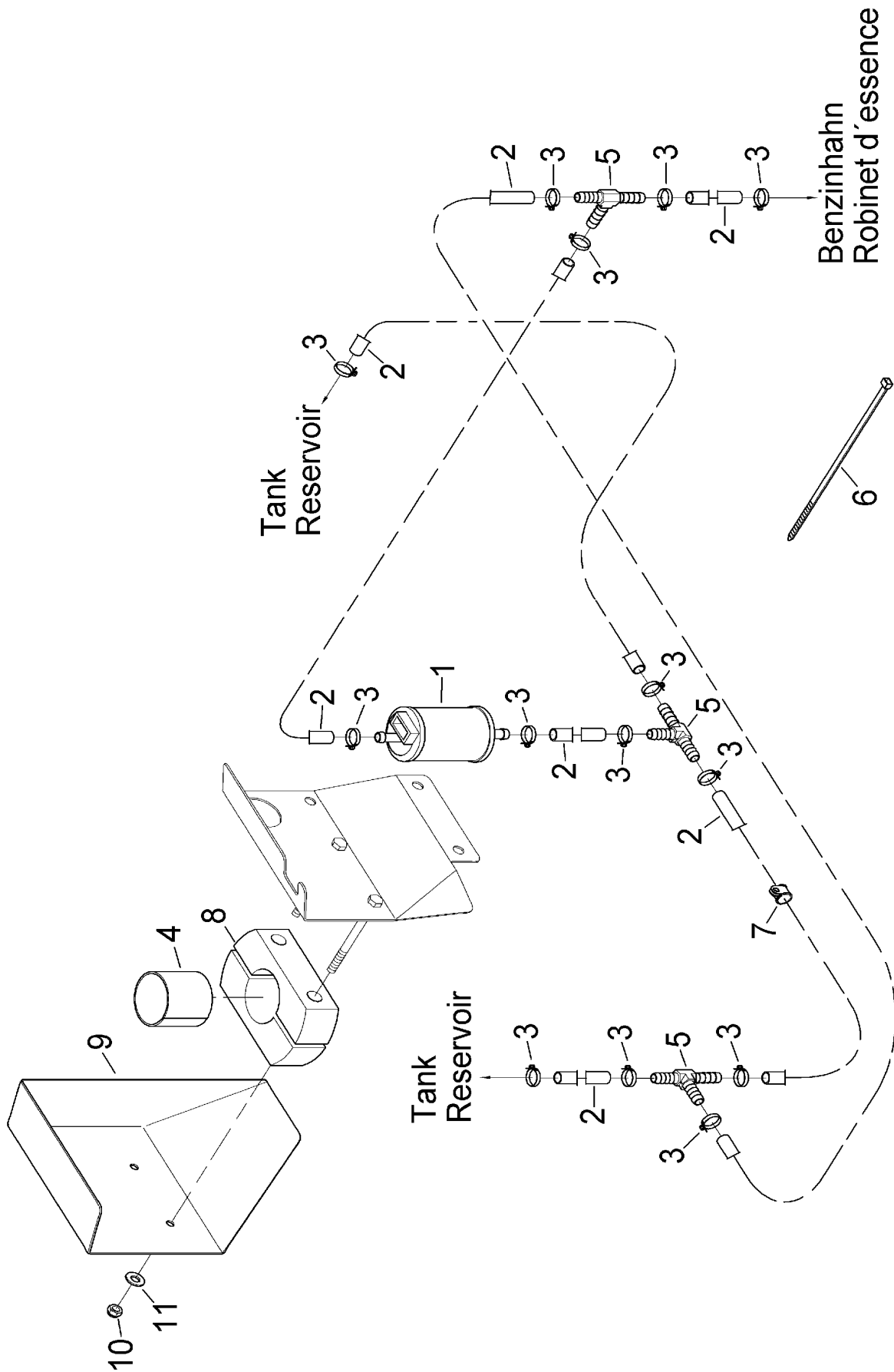
Kraftstoffleitungen (für elekt.  
Kraftstoffpumpe)

**ILLUSTRATION 015**

Conduites d' alimentation de retour  
(pour elec. pompe d'alimentation)

Pos	Teile-Nr. Piece-No.	Variante	Normbezeichnung Normes		Benennung	Denomination	Stück Pieces
1	H150206480				KRAFTSTOFFPUMPE	POMPE D'ALIMENTATION	1
2	999386304	#	6 X12 N 3863		SCHLAUCH	TUYAU	3
3	999163608		AL 10- 16 D 3017	W1-2	SCHL-SHELLE	BRIDE	14
4	999163607		AL 12- 20 D 3017	W1-2	SCHL-SHELLE	BRIDE	2
5	900420226				VERBINDUNGSSTUTZEN	MANCHON	3
6	999163702		A 3.6X 142 N 1637		KABELBAND	RUBAN DE CABLES	7
7	900421115				SHELLE	COLLIER	3
8	999164146		45 D3015	PP-W1	SHELLE	COLLIER	1
9	999111234		M 6X 80 I 4014	8.8-A2L	SECHSKTSCHR	VIS A SIX PANS	2
10	999122102		M 6 D 985	8-A2L	SECHSKANTMU	ECROU DE SECURITE	2
11	999125307		6.4 D 9021	140HV-DA	SCHEIBE	RONDELLE	2
12	999125103		6,4 D 125	140HV-A2	SCHEIBE	RONDELLE	2
13	H150193460				GUMMIUNTERLAGE	CALE CAOUTCHOUC	1
NA	H150206490				KABELSTRANG	FAISCEAU DE FILS	1
NA	H922361690		M 3X 30 I 1207		ZYLINDERSCHR	VIS A TETE CYL.	2
NA	999126110		B 4 D 137	A2L	FEDERSCHEIBE	RONDELLE A RESSORT	4
NA	999121125		M 3 I 4032	8-A2L	SECHSKANTMU	ECROU A SIX PANS	2

# BITTE LÄNGE ANGEBEN / PRECISER LA LONGUEUR S.V.P.



**BILDTAFEL 016**

Kraftstoffleitungen (für elekt.  
Kraftstoffpumpe)

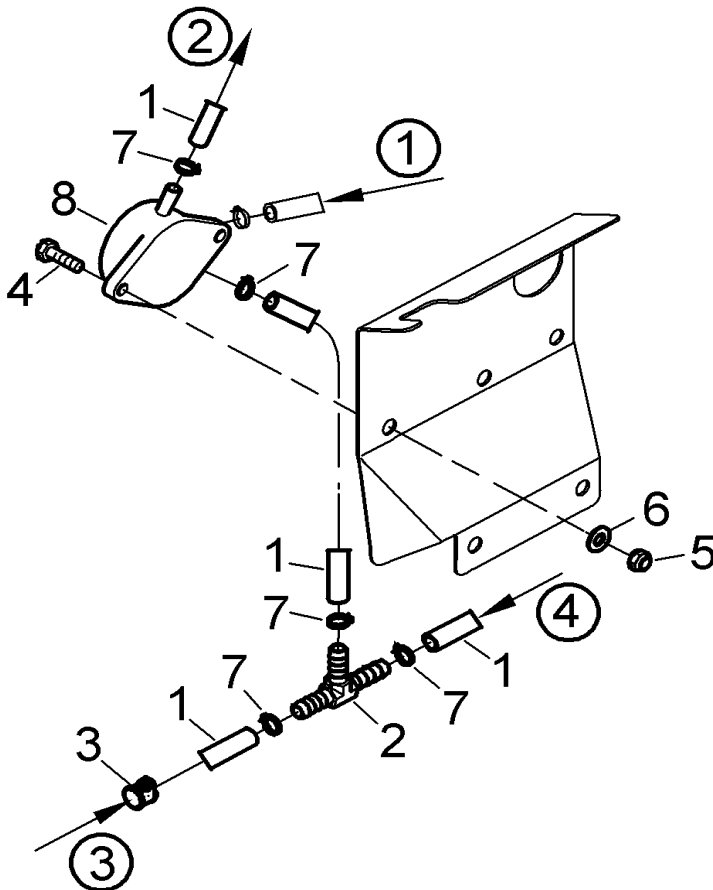
**ILLUSTRATION 016**

Conduites d' alimentation de retour  
(pour elec. pompe d'alimentation)

Pos	Teile-Nr. Piece-No.	Variante	Normbezeichnung Normes		Benennung	Denomination	Stück Pieces
1	H150206480				KRAFTSTOFFPUMPE	POMPE D'ALIMENTATION	1
2	999386304	#	6 X12 N 3863		SCHLAUCH	TUYAU	NB
3	999163608		AL 10- 16 D 3017	W1-2	SCHL-SHELLE	BRIDE	8
4	H150193460				GUMMIUNTERLAGE	CALE CAOUTCHOUC	1
5	H095186840				T-SCHLAUCHSTUTZEN	MANCHON	3
6	999163702		A 3.6X 142 N 1637		KABELBAND	RUBAN DE CABLES	7
7	900421115				SHELLE	COLLIER	1
8	999164146		LC-OHNE-6G-45 D3015 PP-W1		SHELLE	COLLIER	1
9	H150560690				SCHUTZBLECH	TOLE DE PROTECTION	1
10	999122102		M 6 D 985	8-A2L	SECHSKANTMU	ECROU DE SECURITE	2
11	999125103		6,4 D 125	140HV-A2	SCHEIBE	RONDELLE	2
NA	H150206490				KABELSTRANG	FAISCEAU DE FILS	1
NA	999112227		M 3X 10 I 1207	4.8-A2L	ZYLINDERSCHR	VIS A TETE CYL.	4
NA	999126110		B 4 D 137	A2L	FEDERSCHEIBE	RONDELLE A RESSORT	8
NA	999121125		M 3 I 4032	8-A2L	SECHSKANTMU	ECROU A SIX PANS	4

# BITTE LÄNGE ANGEBEN / PRECISER LA LONGUEUR S.V.P.

- ① ... Motor / Moteur
- ② ... Vergaser / Carburateur
- ③ ... Tank vorne / Reservoir avant
- ④ ... Tank hinten / Reservoir arriere





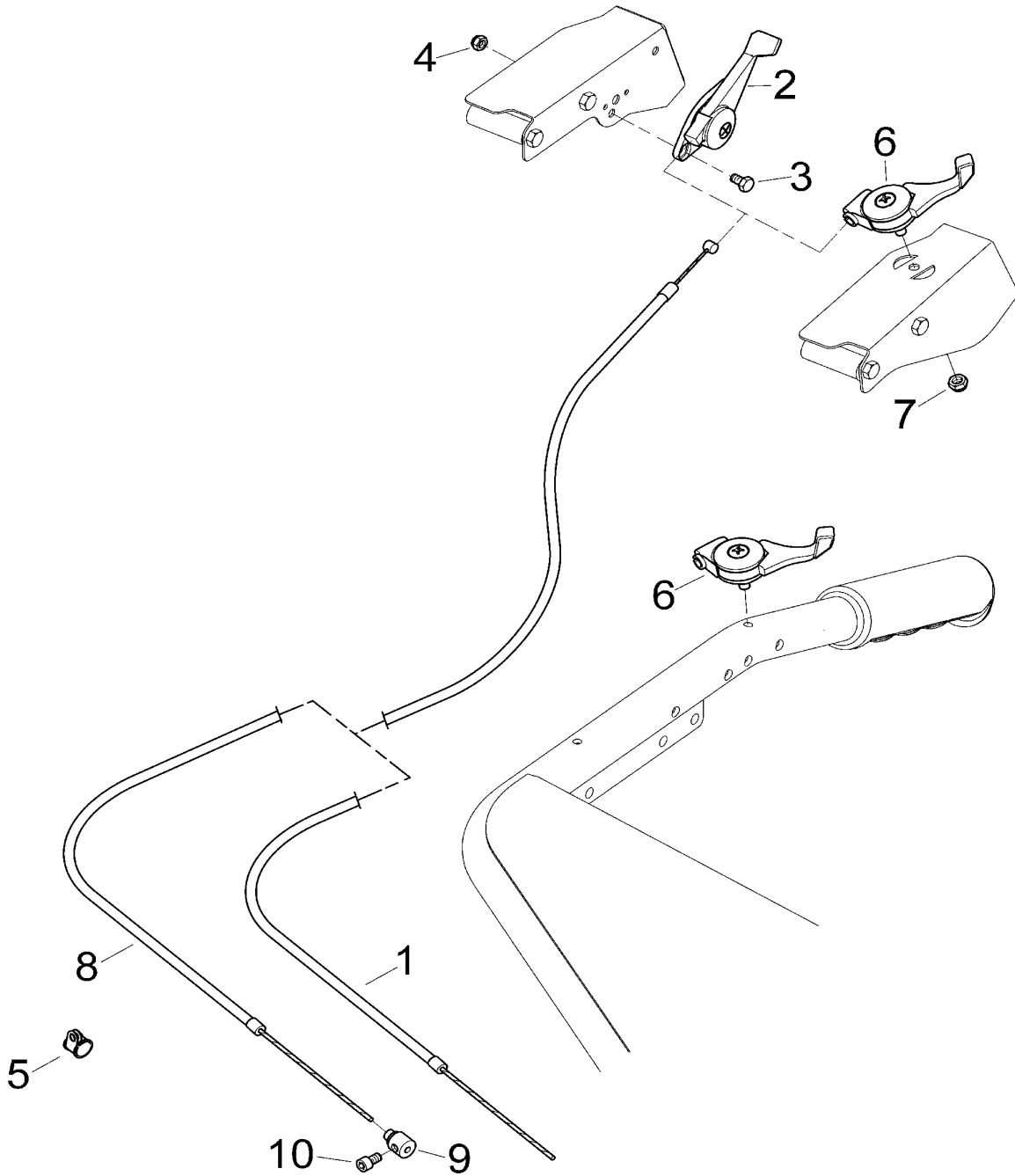
**BILDTAFEL 017**  
**ILLUSTRATION 017**

**Kraftstoffleitungen (für Membranpumpe)**  
**Conduites d'alimentation de retour**  
**(pour pompe de membrane)**

Pos	Teile-Nr. Piece-No.	Variante	Normbezeichnung Normes		Benennung	Denomination	Stück Pieces
1	999386304	#	6 X12	N 3863	SCHLAUCH	TUYAU	NB
2	H095186840				T-SCHLAUCHSTUTZEN	MANCHON	1
3	900421115				SCHELLE	COLLIER	1
3	900421115				SCHELLE	COLLIER	1
4	999111106		M 6X 20	I 4017	8.8-A2L SECHSKTSCHR	VIS A SIX PANS	2
5	999122102		M 6	D 985	8-A2L SECHSKANTMU	ECROU DE SECURITE	2
6	999125103		6,4	D 125	140HV-A2 SCHEIBE	RONDELLE	2
7	999163608		AL 10- 16	D 3017	W1-2 SCHL-SCHELLE	BRIDE	10
8	R33K622010				KRAFTSTOFFPUMPE	POMPE D'ALIMENTATION	1

# BITTE LÄNGE ANGEBEN / PRECISER LA LONGUEUR S.V.P.

018



**BILDTAFEL 018**  
**ILLUSTRATION 018**

**Gasbetätigung**  
**Commande de gas**

Pos	Teile-Nr. Piece-No.	Variante	Normbezeichnung Normes	Benennung	Denomination	Stück Pieces
1	H150197440	A		SCHALTKABEL	CABLE DE GAS	1
NA	999385404	#	10-13 N3854	SCHUTZSCHLAUCH	PROTECTION TUYAU	NB
2	H095301310	B		GASHEBEL	LEVIER DU PAPILLON	1
3	999111173	B	M 5X 8 I 4017	8.8-A2L SECHSKTSCHR	VIS A SIX PANS	2
4	999122101	B	M 5 D 985	8-A2L SECHSKANTMU	ECROU DE SECURITE	2
5	900422110			BEFESTIGUNGSSCHELLE	BRIDE DE FIXATION	1
5	H095491400			ROHRSCHELLE	COLLIER DE TUYAU	1
6	H095301312	C		REGULIERHEBEL	LEVIER DU PAPILLON	1
7	999122102	C	M 6 D 985	8-A2L SECHSKANTMU	ECROU DE SECURITE	1
8	H150206360	D		GASSEILZUG	CABLE DE GAS	1
9	116341123	D		NIPPEL	COLLIER DE TUYAU	1
10	999112203	D	M 5X 10 I 1207	4.8-A2L ZYLINDERSCHR	VIS A TETE CYL.	1

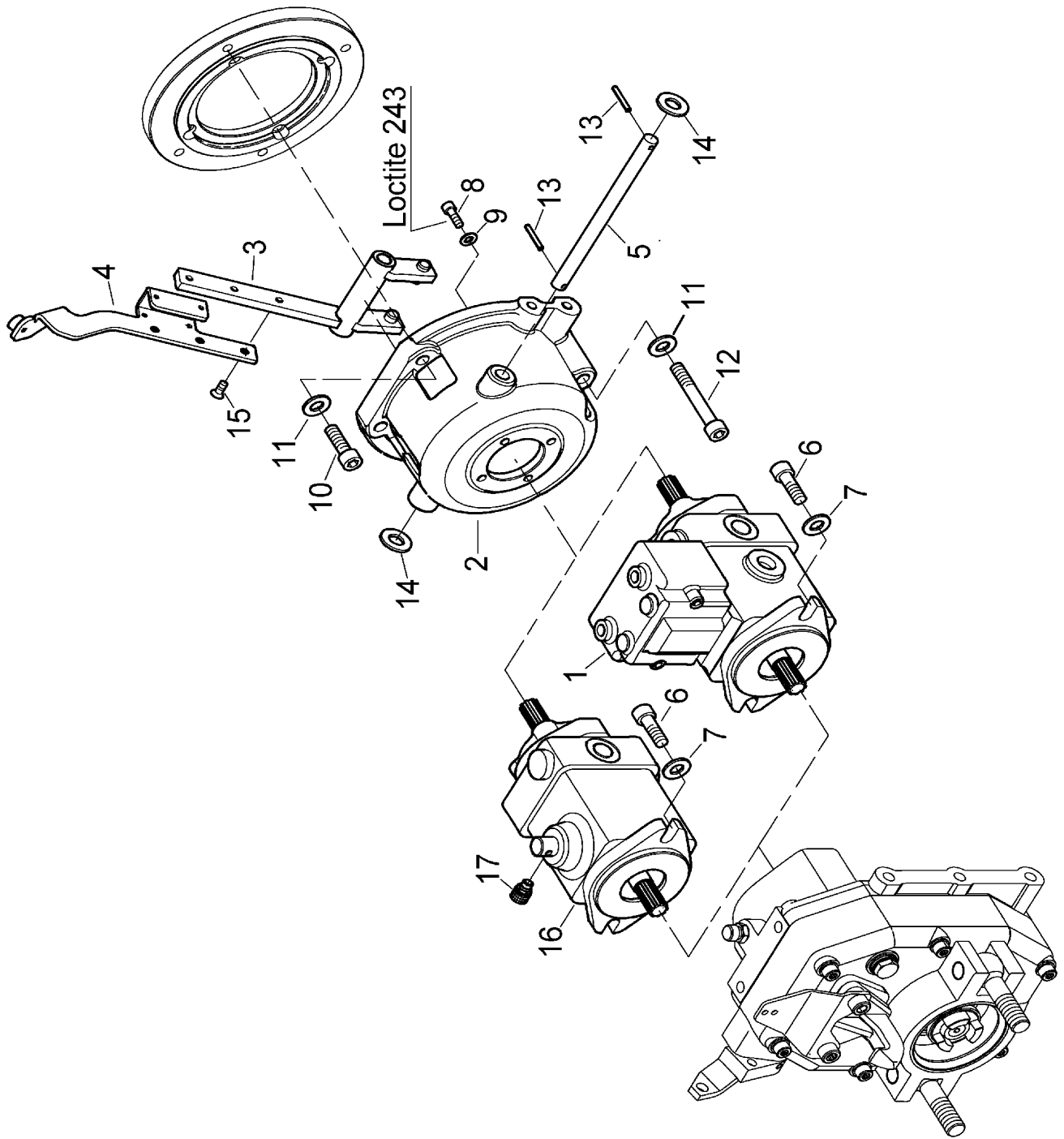
A L = 1120 / 955 MM

B BIS GERÄTE NR./JUSQU'À NO.: 800.034.XXX.X0150

C AB GERÄTE NR./ A PARTIR DE NO.: 800.034.XXX.X0151

D L = 1470 / 1310 MM

# BITTE LÄNGE ANGEBEN / PRECISER LA LONGUEUR S.V.P.



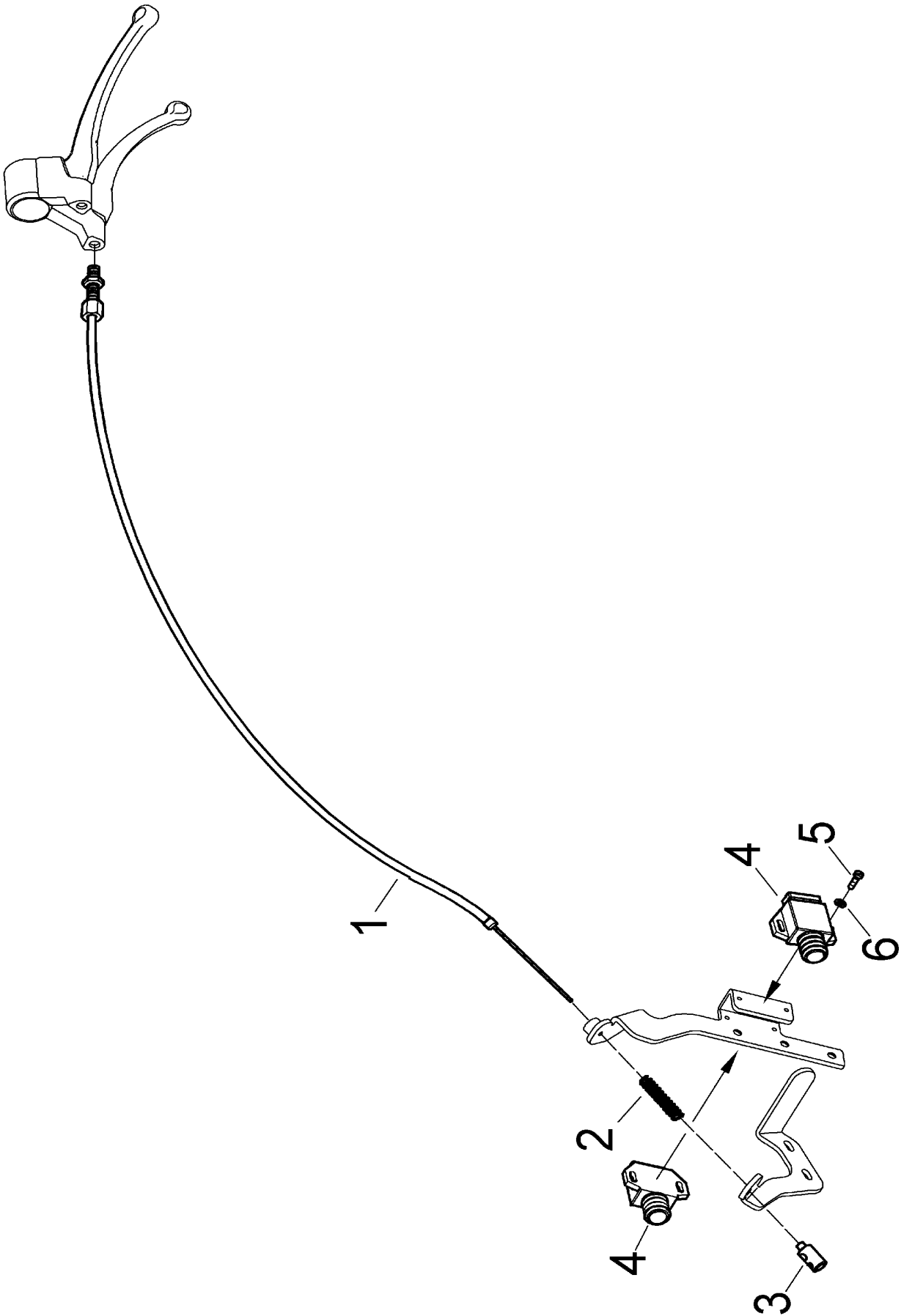
**BILDTAFEL 020**  
**ILLUSTRATION 020**

**Verstellpumpe , Betätigung Kupplung**  
**Pompe à cylindrée variable, commande**  
**embrayage**

Pos	Teile-Nr. Piece-No.	Variante	Normbezeichnung Normes		Benennung	Denomination	Stück Pieces
1	H 150.206.001	A			VERSTELLPUMPE	POMPE	1
2	H 150.193.720				MOTORFLANSCH	FLANGE	1
3	H 150.198.970				KUPPLUNGSGABEL	FOURCHETTE D'EMBRAYAC	1
4	H 150.552.380				KUPPLUNGSHABEL	LEVIER D'EMBRAYAGE	1
5	H 150.194.750				KUPPLUNGSWELLE	ARBRE D'EMBRAYAGE	1
6	H 921.371.580		I6KT M 10 X 30 12.9		ZYL-SCHR	VIS A TETE CYL.	2
7	H 937.010.100		10,5 / 23 X 2,5		SPANNSCHEIBE	RONDELLE	2
8	999.111.106		M 6X 20 I 4017	8.8-A2L	SECHSKTSCHR	VIS A SIX PANS	4
9	999.125.103		6,4 D 125	140HV-A2	SCHEIBE	RONDELLE	4
10	H 921.371.590		I6KT M10 X 35 12.9		ZYL-SCHR	VIS A TETE CYL.	2
11	H 932.254.140		10,5 / 18 X 1,6 ST		SCHEIBE	RONDELLE	4
12	H 921.371.670		I6KT M 10 X 75 12.9		ZYL-SCHR	VIS A TETE CYL.	2
13	999.132.119		4 X 28 I 8752	ST	SPANNSTIFT	GOUPILLE DE SERRAGE	2
14	999.125.106		13 D 125	140HV-A2	SCHEIBE	RONDELLE	2
15	H 921.510.490		I6KT M 6 X 16 10.9		SENKSCHR	VIS	3
16	H 150.206.000	B			VERSTELLPUMPE	POMPE	1
17	H 095.182.050	B			MINIMESS-SCHR.KUPPL	ADAPTEUR	1

- A ELEKTROHYDRAULISCHE FAHRANTRIEBSVERSTELLUNG / HYDRAULIQUE DE L'ORGANE  
TRANSLATION
- B MECHANISCHE FAHRANTRIEBSVERSTELLUNG / MECANIQUE DE L'ORGANE TRANSLATION

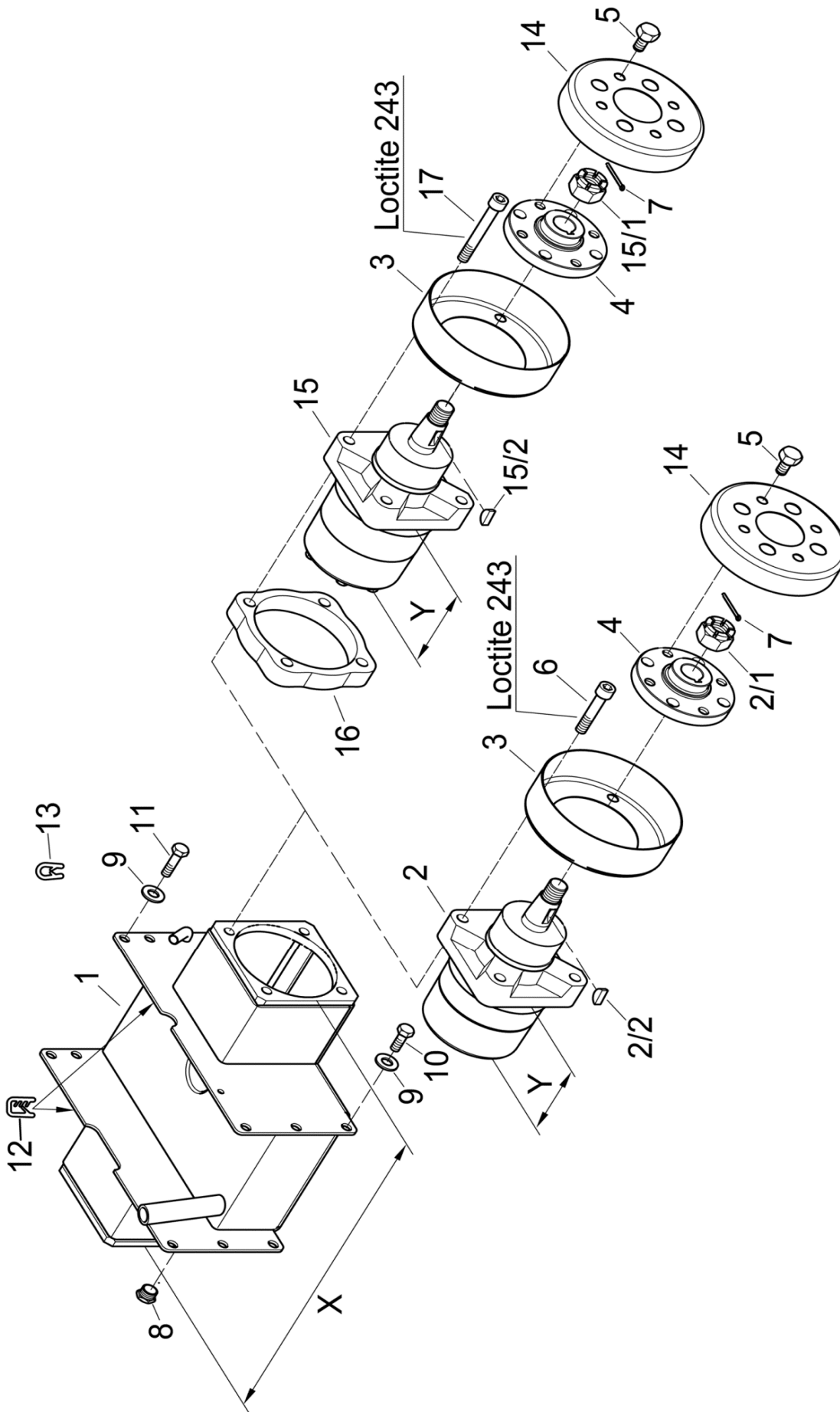
023



**BILDTAFEL 023**  
**ILLUSTRATION 023**

**Betätigung Kupplung**  
**Commande de embrayage**

<b>Pos</b>	<b>Teile-Nr.</b> <b>Piece-No.</b>	<b>Variante</b>	<b>Normbezeichnung</b> <b>Normes</b>	<b>Benennung</b>	<b>Denomination</b>	<b>Stück</b> <b>Pieces</b>
1	H 150.560.640			SCHALKABEL	CABLE DE COMMANDE	1
2	H 095.020.420			DRUCKFEDER	RESSORT DE PRESSION	1
3	H 150.177.250			ENDNIPPEL KPL.	NIPPLE	1
4	H 093.045.220			STOPSCHALTER	COMMUTATEUR	2
5	999.112.201		M 4X 12 I 1207	4.8-A2L ZYLINDERSCHR	VIS A TETE CYL.	4
6	999.125.101		4,3 D 125	140HV-A2 SCHEIBE	RONDELLE	4



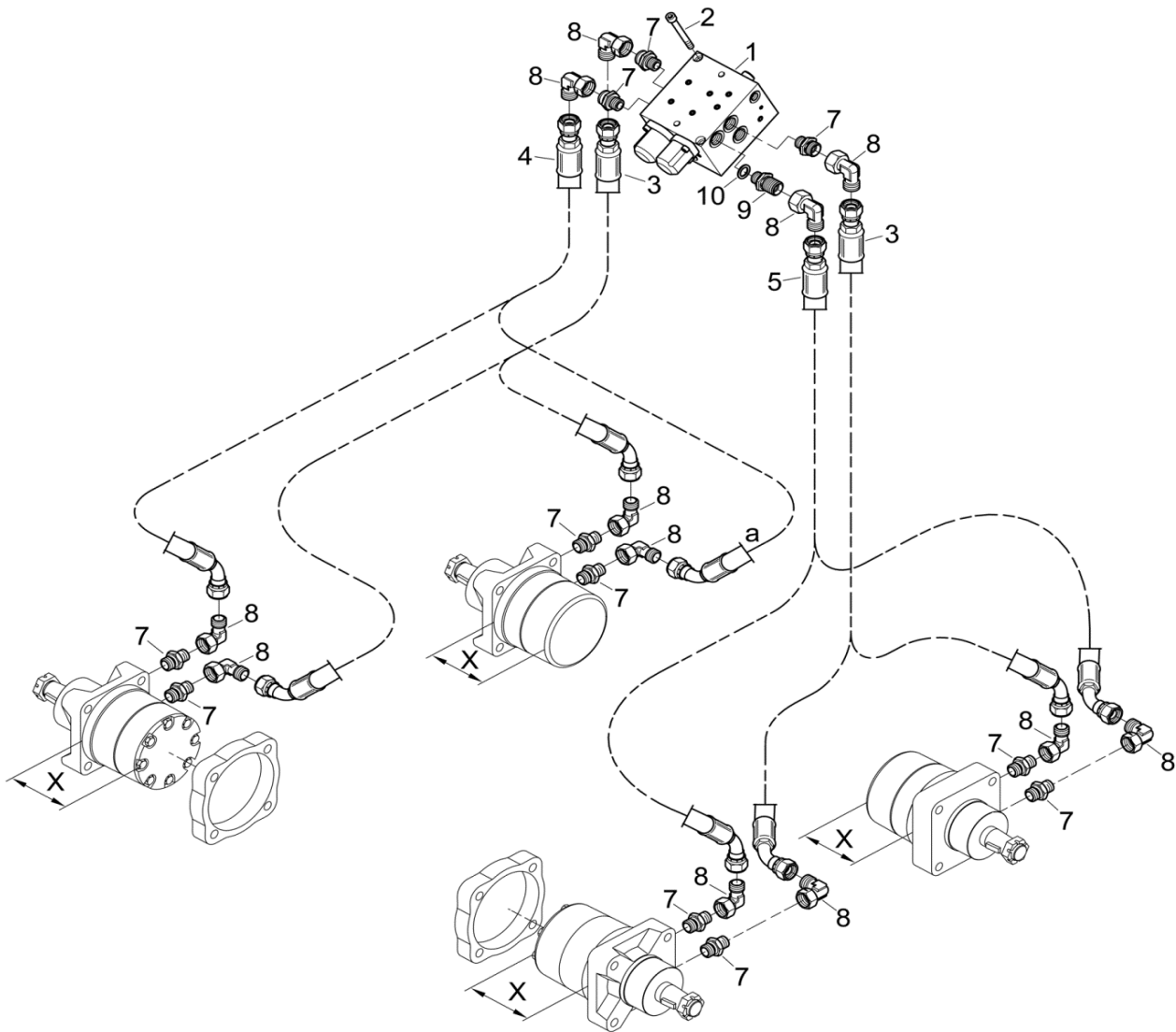


**BILDTAFEL 025**  
**ILLUSTRATION 025**

**Chassis**  
**Chassis**

Pos	Teile-Nr. Piece-No.	Variante	Normbezeichnung Normes		Benennung	Denomination	Stück Pieces
1	H 150.199.110		MOTOR EH 41 - X = 428 MM		CHASSIS	CHASSIS	1
1	118.100.129		MOTOR EX 40 - X = 478 MM		CHASSIS	CHASSIS	1
2	H 150.192.700				HYDROMOTOR	MOTEUR	2
1	H 179.046.270	A			KRONENMUTTER	ECROU	1
2	H 179.051.480	A			KEIL	CLAVETTE	1
NA	H 179.051.490	A			DICHTUNGSSATZ	JEU DE JOINTS	1
3	H 150.192.720				WICKELSCHUTZ	TUBE DE PROTECTION	2
4	H 150.192.710				RADNABE	MOYEU	2
5	H 150.049.140				RADSCHRAUBE	VIS	8
6	H 921.372.010	A	I6KTM12X60 12.9		ZYL-SCHRAUBE	VIS A TETE CYL.	8
7	H 935.652.050		3,2X40 ST A2B DIN		SPLINT	GOUPILLE FENDUE	2
8	H 095.061.650				ÖLAUGE	INDICATEUR DE NIVEAU D'	1
9	H 937.010.100		10,5/23X2,5		SPANNSCHEIBE	RONDELLE	10
10	999.111.116		M10X 25 I 4017	8.8-A2L	SECHSKTSCHR	VIS A SIX PANS	6
11	999.111.118		M10X 35 I 4017	8.8-A2L	SECHSKTSCHR	VIS A SIX PANS	4
12	999.387.210	#	J 11.5X16.6	3 - 6	KLEMMPROFIL	PROFILE	NB
13	999.387.202	#	B 10.5X14		KLEMMPROFIL	PROFILE	NB
14	H 150.192.680				WICKELSCHUTZ	TUBE DE PROTECTION	2
15	118.100.197	B			HYDROMOTOR	MOTEUR	2
1	H 179.046.270	B			KRONENMUTTER	ECROU	1
2	H 179.051.480	B			KEIL	CLAVETTE	1
16	118.100.201	B			PLATTE	PLAQUE	2
17	999.112.171	B	M12X 90 I 4762	8.8-A2L	ZYLINDERSCHR	VIS A TETE CYL.	8
		A	Y = 100 MM				
		B	Y = 125 MM				
		#	BITTE LÄNGE ANGEBEN / PRECISER LA LONGUEUR S.V.P.				

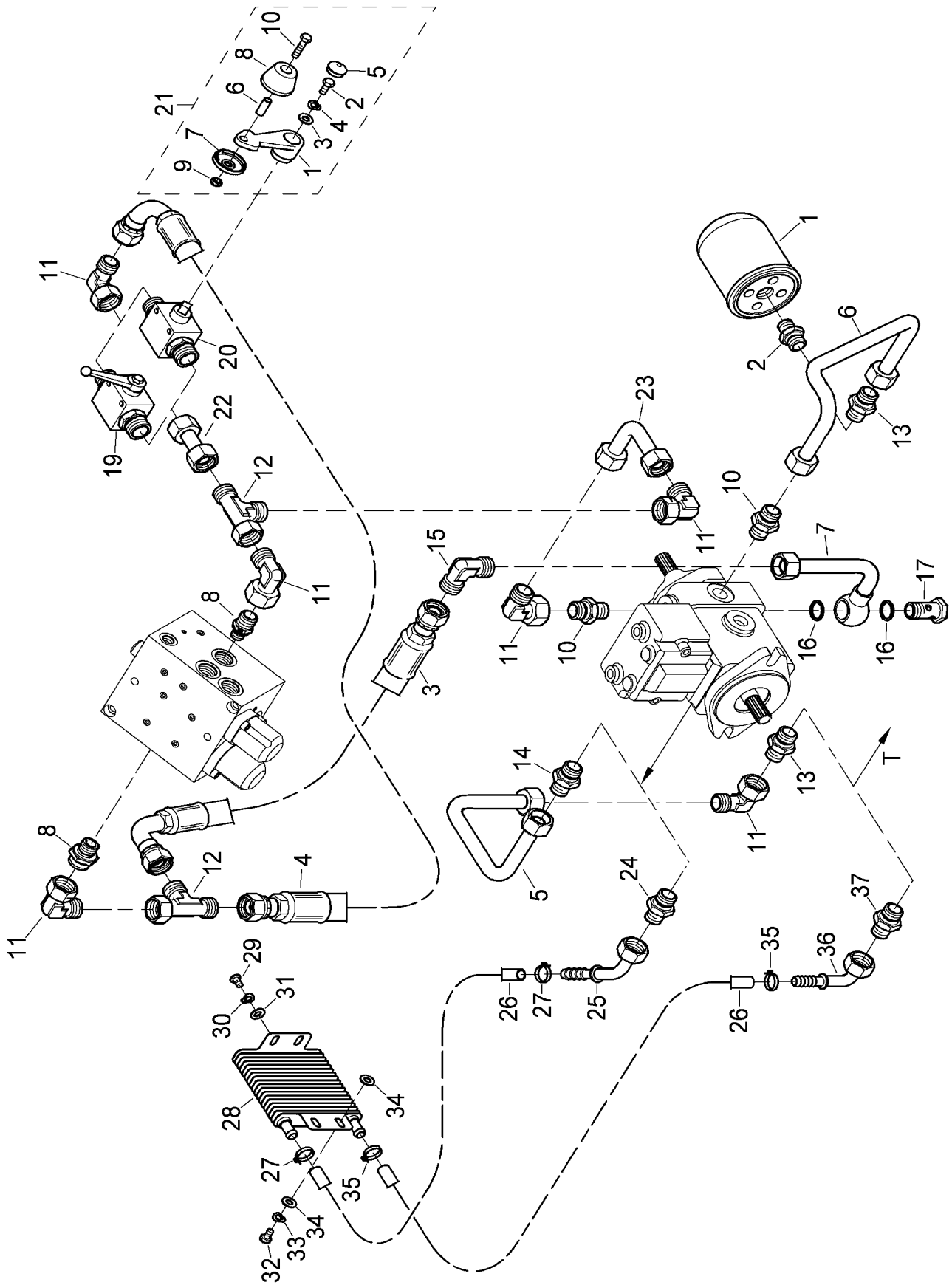
030



**BILDTAFEL 030**  
**ILLUSTRATION 030**

Hydraulik - Fahrtrieb  
Hydraulique - organe translation

Pos	Teile-Nr. Piece-No.	Variante	Normbezeichnung Normes		Benennung	Denomination	Stück Pieces
1	H 150.560.380				LENKVENTILBLOCK	BLOC DE SOUPAPE	1
2	999.112.238		M 8X 90 I 4762	8.8-A2L	ZYLINDERSCHR	VIS A TETE CYL.	2
3	999.162.339		C1 12 X 500		DRUCKSCHLAUCH	TUYAU A PRESSION CPL.	2
4	999.162.325		C1 12 X 580		DRUCKSCHLAUCH	TUYAU A PRESSION CPL.	1
5	999.162.325		C1 12 X 580		DRUCKSCHLAUCH	TUYAU A PRESSION CPL.	1
7	999.161.434		L15 G1/2A E-G D 3901	ST-A2L D	EINSCHRSTU	MANCHON	8
8	999.161.304		L 15 D 3952	ST-A2L	WINKELSTUTZEN	MANCHON	8
9	900.420.469		L15		EINSCHRAUBSTUTZEN	MANCHON FILETE	1
10	999.231.806		22 D 3869		DICHTRING	JOINT	1



**BILDTAFEL 031**  
**ILLUSTRATION 031**

**Hydraulik - Primärkreis**  
**Hydraulique - circuite primaire**

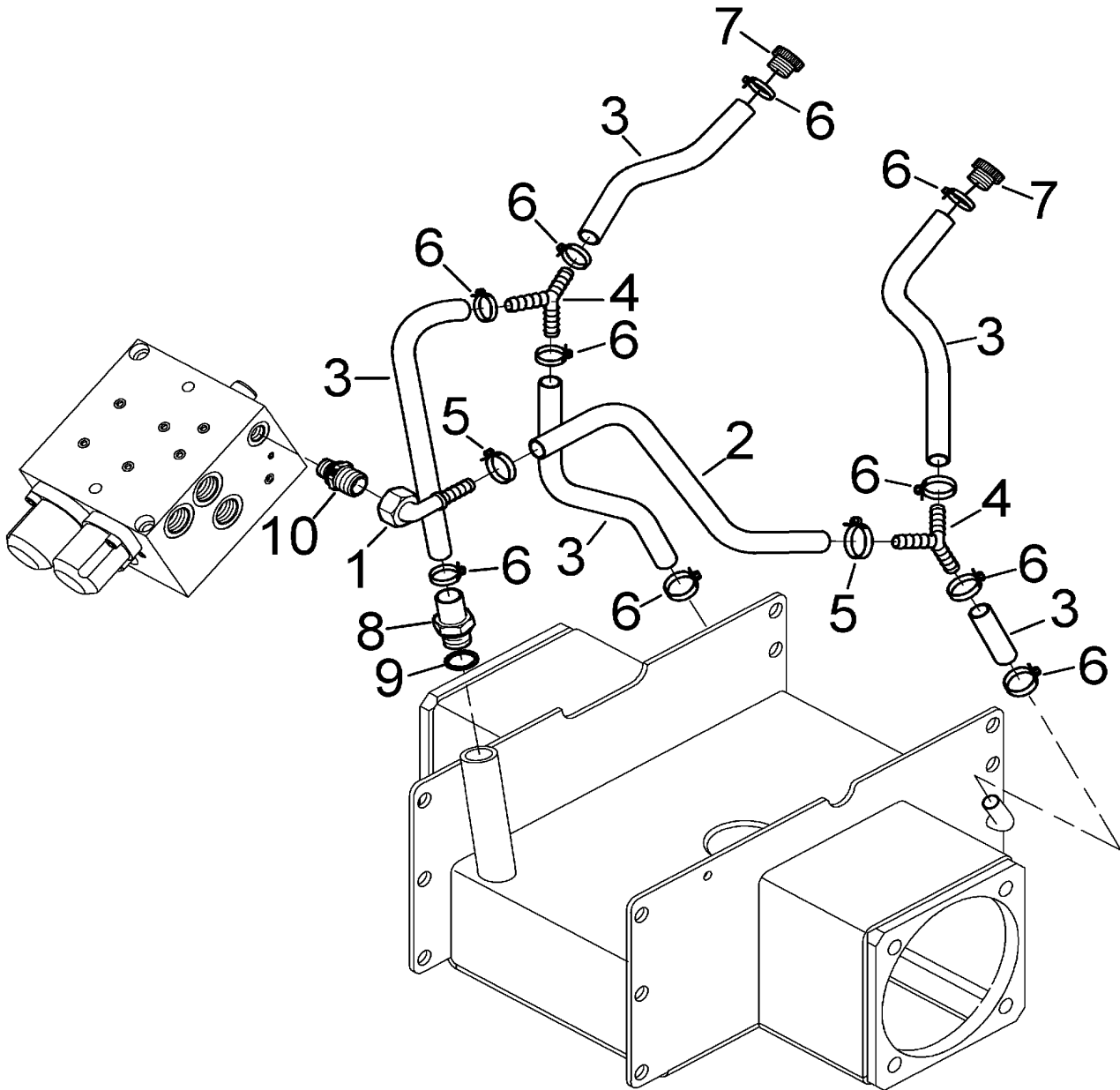
Pos	Teile-Nr. Piece-No.	Variante	Normbezeichnung Normes	Benennung	Denomination	Stück Pieces
1	H095520900		W712/43 DIN71457-A0,4	WECHSELFILTER	FILTRE	1
2	H095520950		3/4-16UNF,M18X1,5 SW24	DOPPELNIPPEL	RACCORD	1
3	999162355			DRUCKSCHLAUCH	TUYAU A HAUTE PRESSI	1
4	900410626			DRUCKSCHLAUCH	TUYAU A HAUTE PRESSI	1
5	H150199200	A		HYDROLEITUNG	CONDUIT	1
6	H150194900			HYDROLEITUNG	CONDUIT	1
7	H150194930			HYDROLEITUNG	CONDUIT	1
8	999161434		L 15 G1/2A E-G D 3901 ST-A2L D	EINSCHRSTU	MANCHON	2
10	999161434		L 15 G1/2A E-G D 3901 ST-A2L D	EINSCHRSTU	MANCHON	2
11	999161304		L 15 D 3952 ST-A2L	WINKELSTUTZEN	MANCHON	6
12	999161306		L15 D 3954 St-A2L	T-STUTZEN	MANCHON	2
13	999161417		L15 M18X1,5 E-M D390 ST-A2L D	EINSCHRSTU	MANCHON	2
14	900420308	A	L 15 G3/8A /WD	EINSCHRAUBSTUTZEN	MANCHON	1
15	H095704150			WINKELVERSCHRAUBUNG	RACCORD	1
16	999231213		A 21X 26 D 7603 CU	DICHTRING	JOINT	2
17	H095184820			HOHLSCHRAUBE	RACCORD A VIS	1
19	900440131			KUGELHAHN	ROBINET DE FERMETURE	1
20	900440128			KUGELHAHN	ROBINET DE FERMETURE	1
21	226805100			HEBEL VOLLST.	LEVIER COMPL.	1
.. 1	225805135			..HEBEL	..LEVIER	1
.. 2	999111101		M 5X 12 I 4017 8.8-A2L	..SECHSKTSCHR	..VIS A SIX PANS	1
.. 3	999125306		5.3 D 9021 140HV-A2	..SCHEIBE	..RONDELLE	1
.. 4	999126101		B 5 D 137 A2L	..FEDERSCHEIBE	..RONDELLE A RESSORT	1
.. 5	999232326		22 N 2323	..LAM-STOPFEN	..BOUCHON	1
.. 6	105346112			..ROHR	..TUBE	1
.. 7	900510140			..GRIFF	..POIGNEE	1
.. 8	900510138			..GRIFF	..POIGNEE	1
.. 9	999121103		M 6 I 4032 8-A2L	..SECHSKANTMU	..ECROU A SIX PANS	1
.. 10	999112208		M 6X 25 I 1207 4.8-A2L	..ZYLINDERSCHR	..VIS A TETE CYL.	1
22	H150560580			HYDROLEITUNG	CONDUIT	1
23	H150560590			HYDROLEITUNG	CONDUIT	1
24	999161431	B	L 12 G3/8A E-G D 3901 ST-A2L D	EINSCHRSTU	MANCHON	1
25	900420499	B	DKOL 45° DN10	BOGEN	ARC	1
26	999386501	B #	9,5 x15,5 N3865 Niederdr	SCHLAUCH	TUYAU	0
27	999163608	B	AL 10- 16 D 3017 W1-2	SCHL-SCHELLE	BRIDE	2
28	H150206003	B		ÖLKÜHLER	RADIATEUR D'HUILE	1
29	999114601	B	M 6X 16 N 1146 10.9-DAC	FLANSCHSCHR	VIS	1
30	999126102	B	B 6 D 137 A2L	FEDERSCHEIBE	RONDELLE A RESSORT	1
31	999125301	B	6.4 D 9021 140HV-A2	SCHEIBE	RONDELLE	1
32	999111105	B	M 6X 16 I 4017 8.8-A2L	SECHSKTSCHR	VIS A SIX PANS	1
33	999126102	B	B 6 D 137 A2L	FEDERSCHEIBE	RONDELLE A RESSORT	1
34	999125301	B	6.4 D 9021 140HV-A2	SCHEIBE	RONDELLE	2
35	999163608	B	AL 10- 16 D 3017 W1-2	SCHL-SCHELLE	BRIDE	2
36	900420479	B	DKOL 90° DN10 M18X1,5	BOGEN	ARC	1
37	900420155	B	L 12 M18X1,5 /WD	EINSCHRAUBSTUTZEN	MANCHON	1

A OHNE ÖLKÜHLER / SANS RADIATEUR D'HUILE

B MIT ÖLKÜHLER / AVEC RADIATEUR D'HUILE

# BITTE LÄNGE ANGEBEN / PRECISER LA LONGUEUR S.V.P.

033



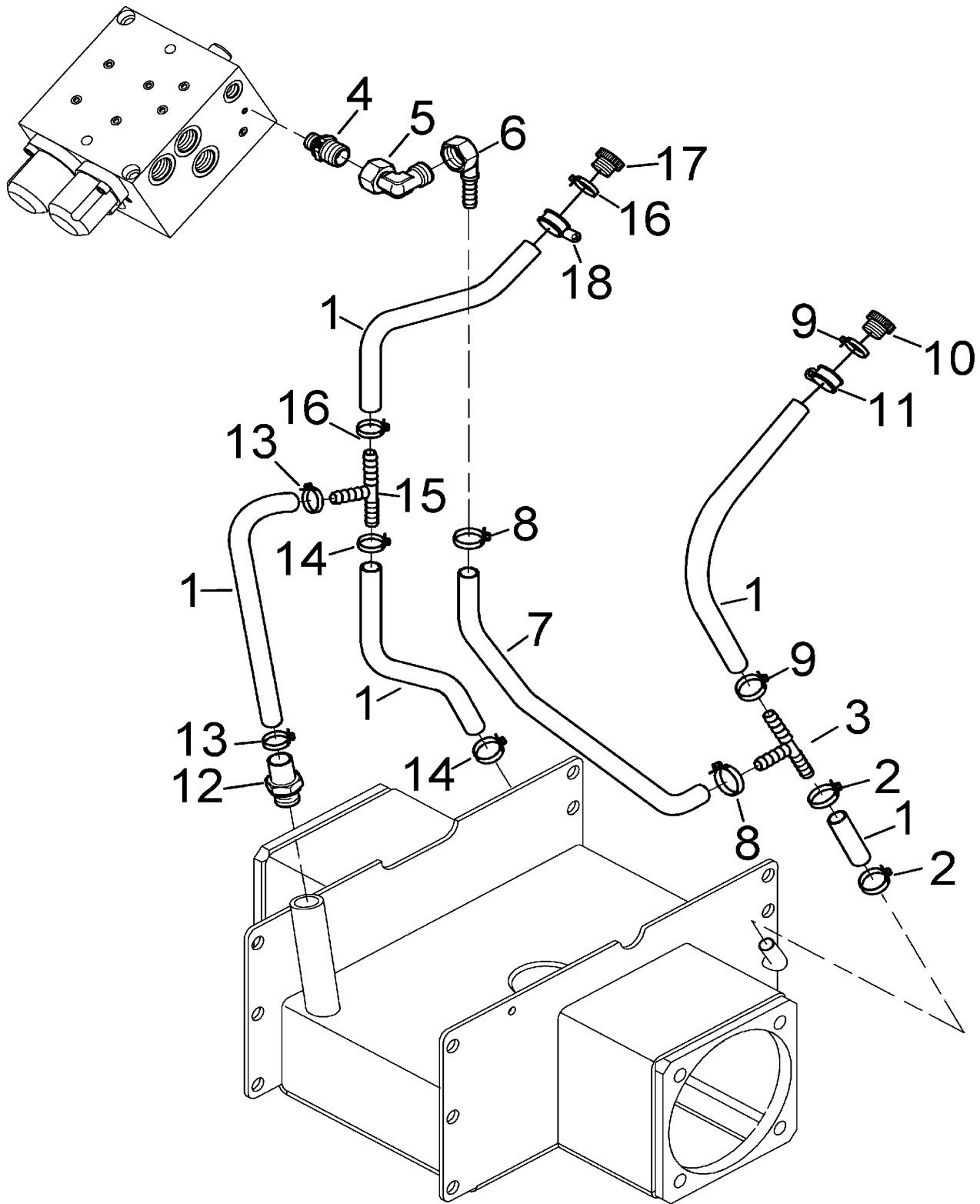
**BILDTAFEL 033**  
**ILLUSTRATION 033**

**Entlüftung der Hydraulik**  
**Purge hydraulique**

Pos	Teile-Nr. Piece-No.	Variante	Normbezeichnung Normes		Benennung	Denomination	Stück Pieces
1	900420479		90° DN10 M18X1,5		BOGEN	ARC	1
2	999386305	#	10 x15		SCHLAUCH	TUYAU	NB
3	999386306	#	12 x17		SCHLAUCH	TUYAU	NB
4	215417158				SCHLAUCHVERBINDER	RACCORD POUR TUYAU	2
5	999163608		AL 10- 16 D 3017	W1-2	SCHL-SHELLE	BRIDE	2
6	999163607		AL 12- 20 D 3017	W1-2	SCHL-SHELLE	BRIDE	9
7	H095062110		G1/4"14.700		BELÜFTUNGSSCHRAUBE	FILTRE DE DEGAGEMENT	2
8	H095182700				ROHRSTUTZEN	MANCHON D'ASPIRATION	1
9	999231204		A 18X 22 D 7603	CU	DICHTRING	JOINT	1
10	900420190		L 12 G1/4A /WD		EINSCHRAUBSTUTZEN	MANCHON	1

# BITTE LÄNGE ANGEBEN / PRECISER LA LONGUEUR S.V.P.

034



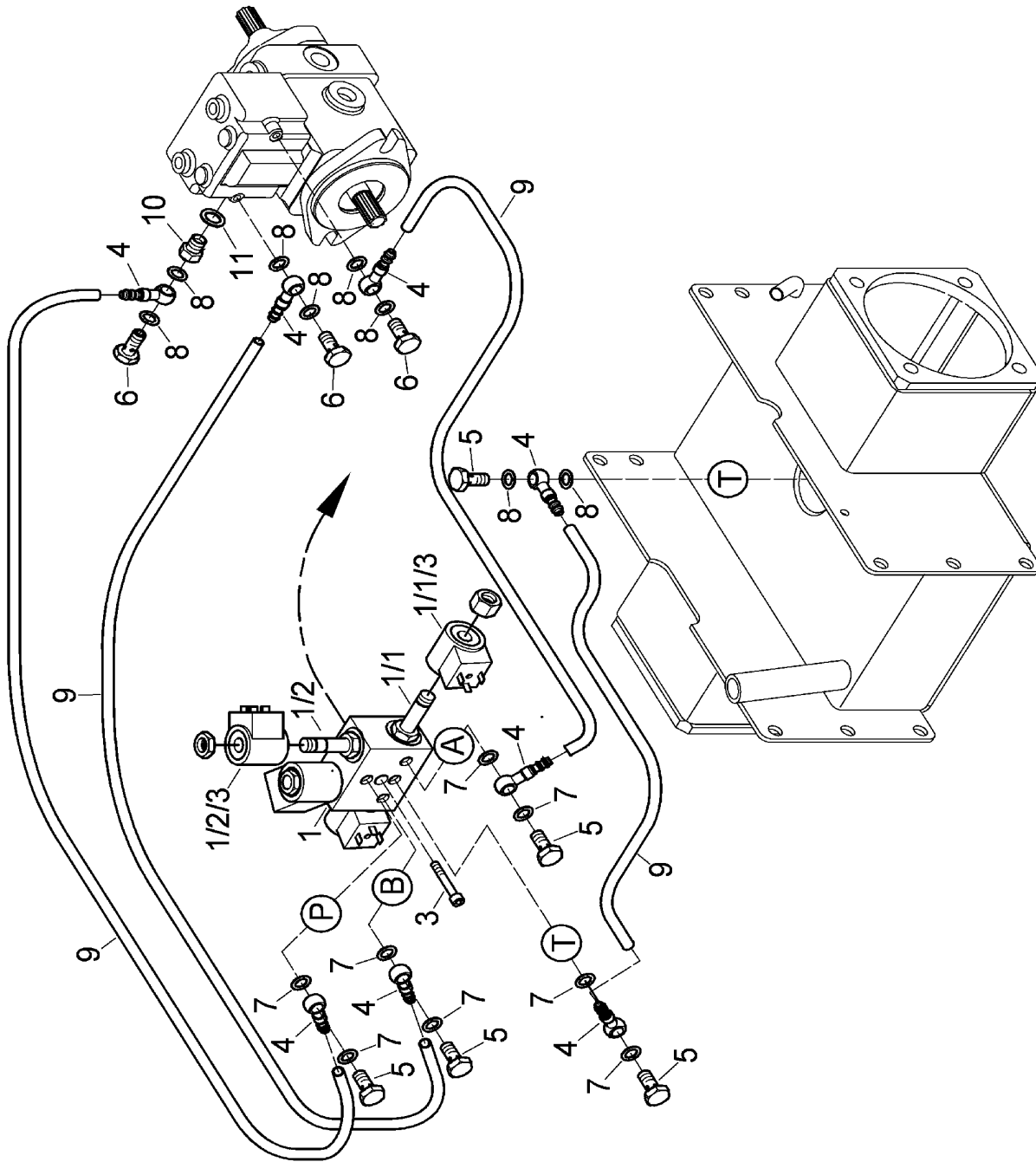


**BILDTAFEL 034**  
**ILLUSTRATION 034**

**Entlüftung der Hydraulik**  
**Purge hydraulique**

Pos	Teile-Nr. Piece-No.	Variante	Normbezeichnung Normes		Benennung	Denomination	Stück Pieces
1	999386305	#	10 x17 N3863	Kraftsto	SCHLAUCH	TUYAU	NB
2	999163608		AL 10- 16 D 3017	W1-2	SCHL-SHELLE	BRIDE	2
3	H150560312				VERBINDUNGSSTUTZEN	RACCORD POUR TUYAU	1
4	900420190		L 12 G1/4A /WD		EINSCHRAUBSTUTZEN	MANCHON	1
5	999161303		L 12 D 3952	ST-A2L	WINKELSTUTZEN	MANCHON	1
6	900420479		DKOL 90° DN10 M18X1,5		BOGEN	ARC	1
7	999386301	#	8 X14 N 3863		SCHLAUCH	TUYAU	NB
8	999163608		AL 10- 16 D 3017	W1-2	SCHL-SHELLE	BRIDE	2
9	999163608		AL 10- 16 D 3017	W1-2	SCHL-SHELLE	BRIDE	2
10	H095062110		ATAL G1/4"14.700		BELÜFTUNGSSCHRAUBE	FILTRE DE DEGAGEMENT	1
11	900422112				ROHRSCHELLE	COLLIER DE TUYAU	1
12	H095182700		DN10 SIN 10 HL		ROHRSTUTZEN	MANCHON D'ASPIRATION	1
13	999163608		AL 10- 16 D 3017	W1-2	SCHL-SHELLE	BRIDE	2
14	999163608		AL 10- 16 D 3017	W1-2	SCHL-SHELLE	BRIDE	2
15	215417158				SCHLAUCHVERBINDER	RACCORD POUR TUYAU	1
16	999163608		AL 10- 16 D 3017	W1-2	SCHL-SHELLE	BRIDE	2
17	H095062110		ATAL G1/4"14.700		BELÜFTUNGSSCHRAUBE	FILTRE DE DEGAGEMENT	1
18	900422112				ROHRSCHELLE	COLLIER DE TUYAU	1

# BITTE LÄNGE ANGEBEN / PRECISER LA LONGUEUR S.V.P.



**BILDTAFEL 035**

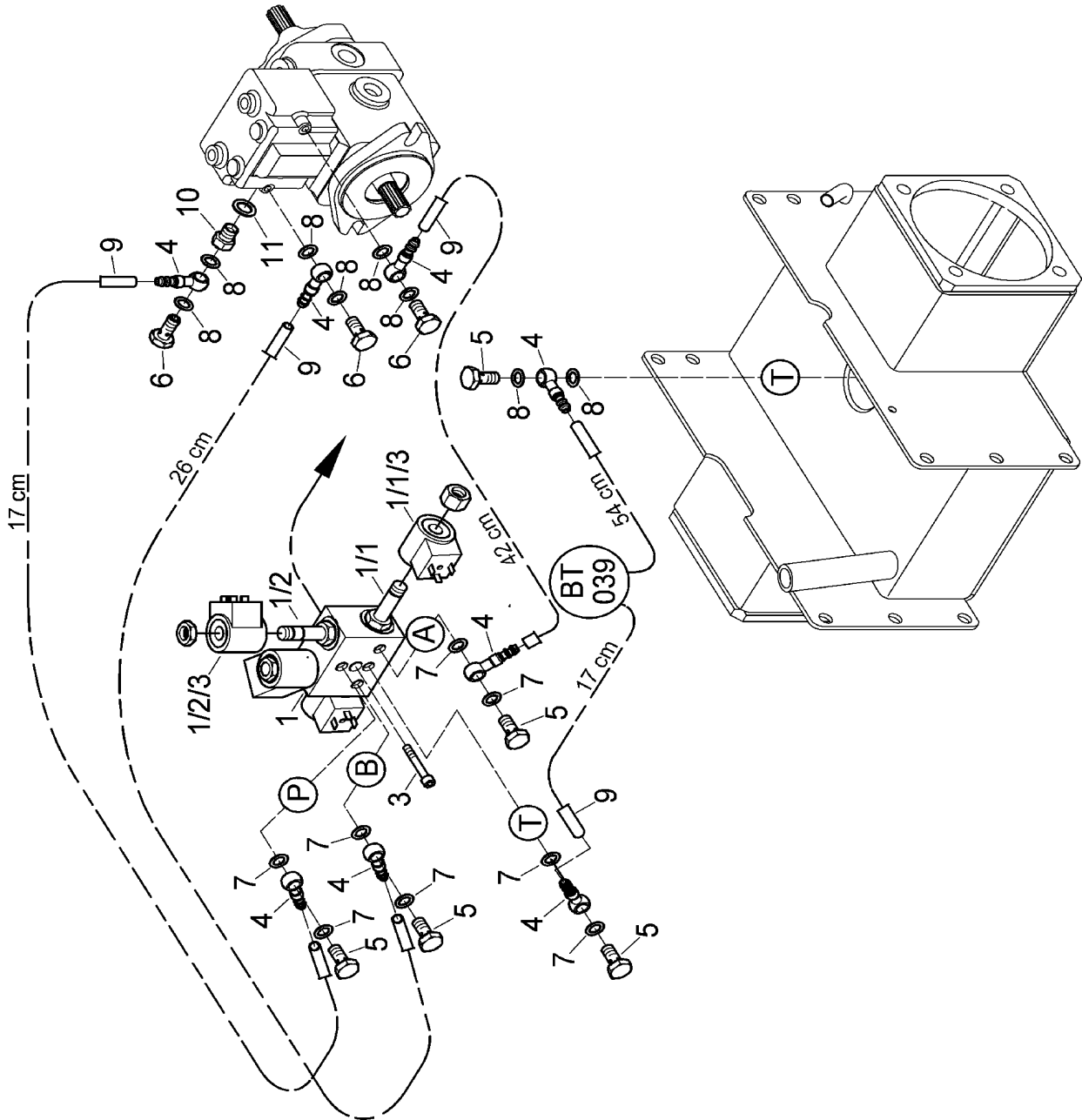
Schaltblock  
 (elektrohydraulische Fahrtriebsverstellung)  
 (bis Geräte Nr.: VAR 800.034.XXX.X0203)

**ILLUSTRATION 035**

Valve de commande  
 (electrohydraulique - organe translation)  
 (jusqu'a no.: VAR 800.034.XXX.X0204)

Pos	Teile-Nr. Piece-No.	Variante	Normbezeichnung Normes	Benennung	Denomination	Stück Pieces	
1	H 150.184.130			SCHALTBLOCK	VALVE DE COMMANDE	1	
1	H 179.049.380			WEGEVENTIL	SOUPAPE	2	
3	H 179.049.390			MAGNETSPULE	BOBINE D'INDUCTION	2	
NA	H 179.049.400			DICHTUNGSSATZ	JEU DE JOINTS	2	
2	H 179.049.370			WEGEVENTIL	SOUPAPE	2	
3	H 179.049.390			MAGNETSPULE	BOBINE D'INDUCTION	2	
NA	H 179.049.400			DICHTUNGSSATZ	JEU DE JOINTS	2	
3	H 921.370.860		I6KT M 6 X 40 12.9	ZYL-SCHR	VIS A TETE CYL.	1	
4	H 095.185.440			RINGNIPPEL	RACCORD	8	
5	999.163.406	6	D 7643	A2L	HOHLSCHRAUBE	RACCORD A VIS	5
6	H 095.184.740			HOHLSCHRAUBE	RACCORD A VIS	3	
7	H 095.190.100		10,2 / 15,9 X 1	DICHTRING	JOINT	9	
8	H 095.190.870		10,2 / 15,9 X 1,0	DICHTRING	JOINT	8	
9	H 095.460.030	#		STECKSCHLAUCH	TUYAU	NB	
10	H 095.443.010			GEWINDEADAPTER	ADAPTATEUR	1	
11	H 095.190.970		13,2 / 19,9 X 1,5	DICHTRING	JOINT	1	

# BITTE LÄNGE ANGEBEN / PRECISER LA LONGUEUR S.V.P.



**BILDTAFEL 036**

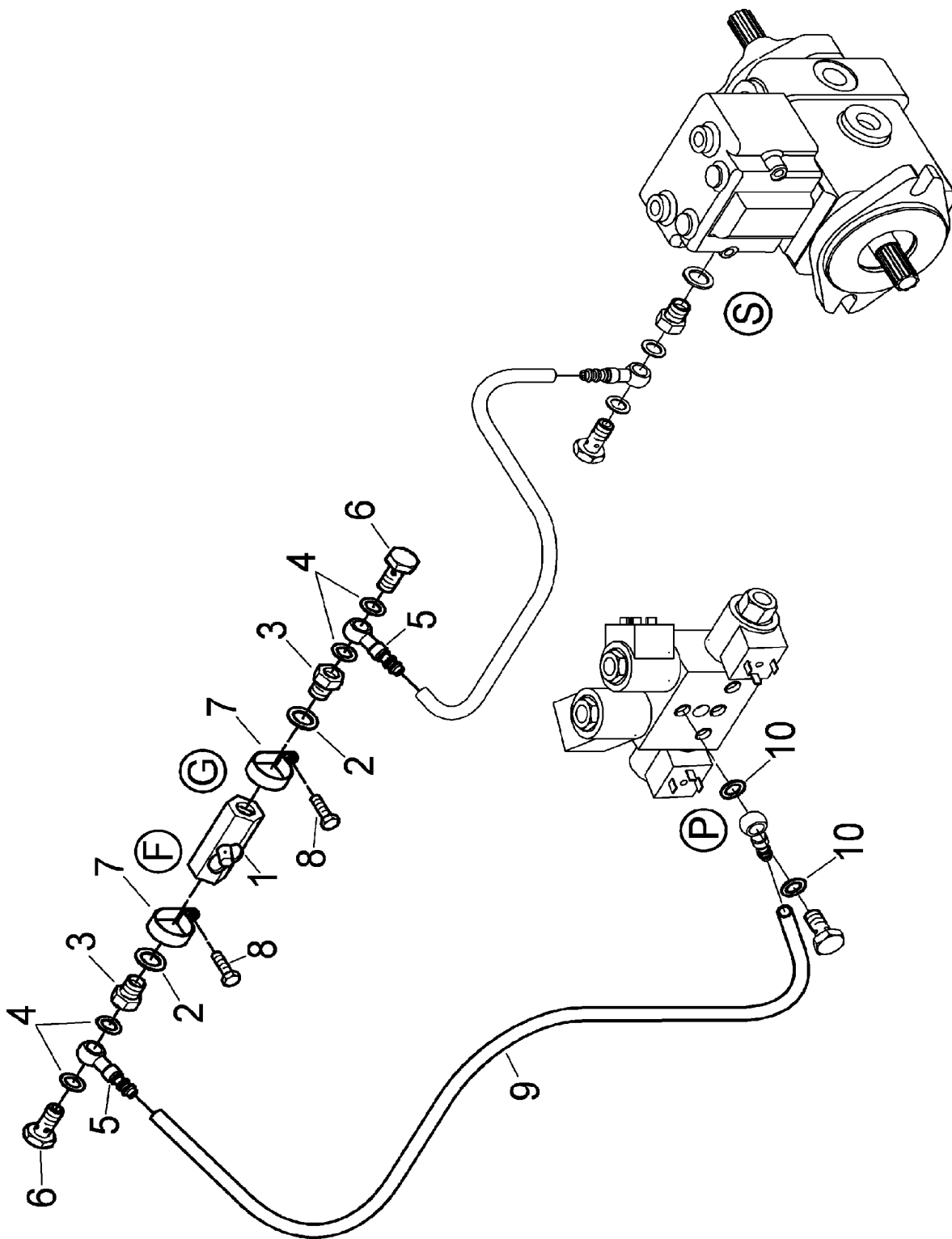
Schaltblock  
(elektrohydraulische Fahrtriebsverstellung)  
(ab Geräte Nr.: VAR 800.034.XXX.X0204)

**ILLUSTRATION 036**

Valve de commande  
(electrohydraulique - organe translation)  
(à partir de no.: VAR 800.034.XXX.X0204)

Pos	Teile-Nr. Piece-No.	Variante	Normbezeichnung Normes	Benennung	Denomination	Stück Pieces	
1	H 150.184.131			SCHALTBLOCK	VALVE DE COMMANDE	1	
1	H 179.049.380			WEGEVENTIL	SOUPAPE	2	
3	H 179.049.390			MAGNETSPULE	BOBINE D'INDUCTION	2	
NA	H 179.049.400			DICHTUNGSSATZ	JEU DE JOINTS	2	
2	H 179.049.370			WEGEVENTIL	SOUPAPE	2	
3	H 179.049.390			MAGNETSPULE	BOBINE D'INDUCTION	2	
NA	H 179.049.400			DICHTUNGSSATZ	JEU DE JOINTS	2	
3	H 921.370.860		I6KT M 6 X 40 12.9	ZYL-SCHR	VIS A TETE CYL.	1	
4	H 095.185.440			RINGNIPPEL	RACCORD	8	
5	999.163.406	6	D 7643	A2L	HOHLSCHRAUBE	RACCORD A VIS	5
6	H 095.184.740			HOHLSCHRAUBE	RACCORD A VIS	3	
7	H 095.190.100		10,2 / 15,9 X 1	DICHTRING	JOINT	9	
8	H 095.190.870		10,2 / 15,9 X 1,0	DICHTRING	JOINT	8	
9	H 095.460.030	#		STECKSCHLAUCH	TUYAU	NB	
10	H 095.443.010			GEWINDEADAPTER	ADAPTATEUR	1	
11	H 095.190.970		13,2 / 19,9 X 1,5	DICHTRING	JOINT	1	

# BITTE LÄNGE ANGEBEN / PRECISER LA LONGUEUR S.V.P.



**BILDTAFEL 038**

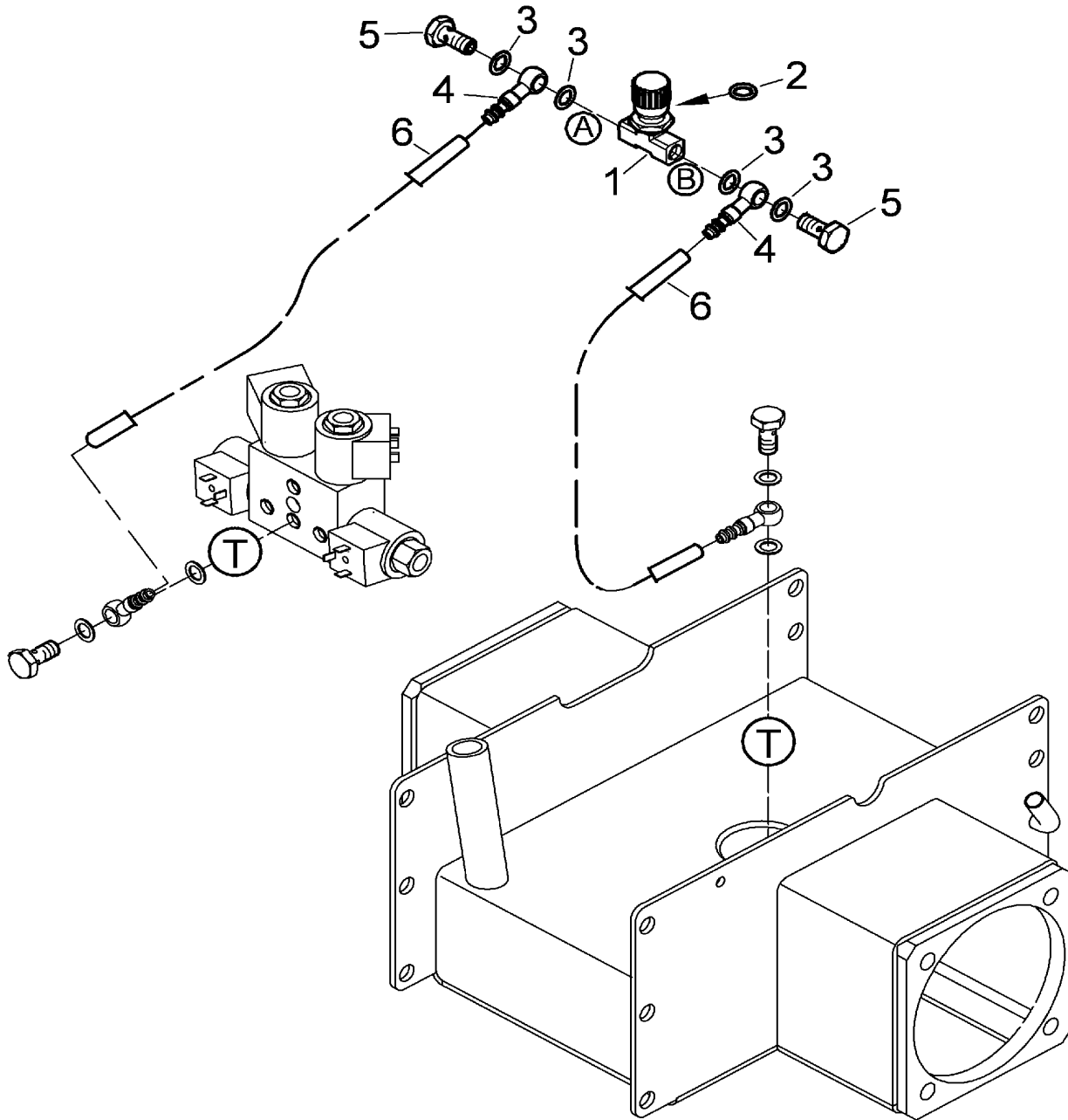
Feinsteuerung für Fahrtrieb  
 (elektrohydraulische Fahrtriebsverstellung)  
 (bis Geräte Nr.: VAR 800.034.XXX.X0203)

**ILLUSTRATION 038**

Commande fine p.l'organe de transl.  
 (electrohydraulique - organe translation)  
 (jusqu'a no.: VAR 800.034.XXX.X0203)

Pos	Teile-Nr. Piece-No.	Variante	Normbezeichnung Normes		Benennung	Denomination	Stück Pieces
1	H 095.502.340				RÜCKSCHLAGVENTIL	VALVE DE REFOULEMENT	1
2	H 095.190.970		13,2 / 19,9 X 1,5 CU		DICHTRING	JOINT	2
3	H 095.443.010				GEWINDEADAPTER	ADAPTATEUR	2
4	H 095.190.870		10,2 / 15,9 X 1,0 CU		DICHTRING	JOINT	4
5	H 095.185.440				RINGNIPPEL	RACCORD	2
6	H 095.184.740				HOHLSCHRAUBE	RACCORD A VIS	2
7	H 095.491.250				ROHRSCHELLE	COLLIER DE TUYAU	2
8	999.111.106		M 6X 20 I 4017	8.8-A2L	SECHSKTSCHR	VIS A SIX PANS	2
9	H 095.460.030	#			STECKSCHLAUCH	TUYAU	NB
10	H 095.190.100		10,2 / 15,9 X 1 ALU		DICHTRING	JOINT	3

# BITTE LÄNGE ANGEBEN / PRECISER LA LONGUEUR S.V.P.





**BILDTAFEL 039**

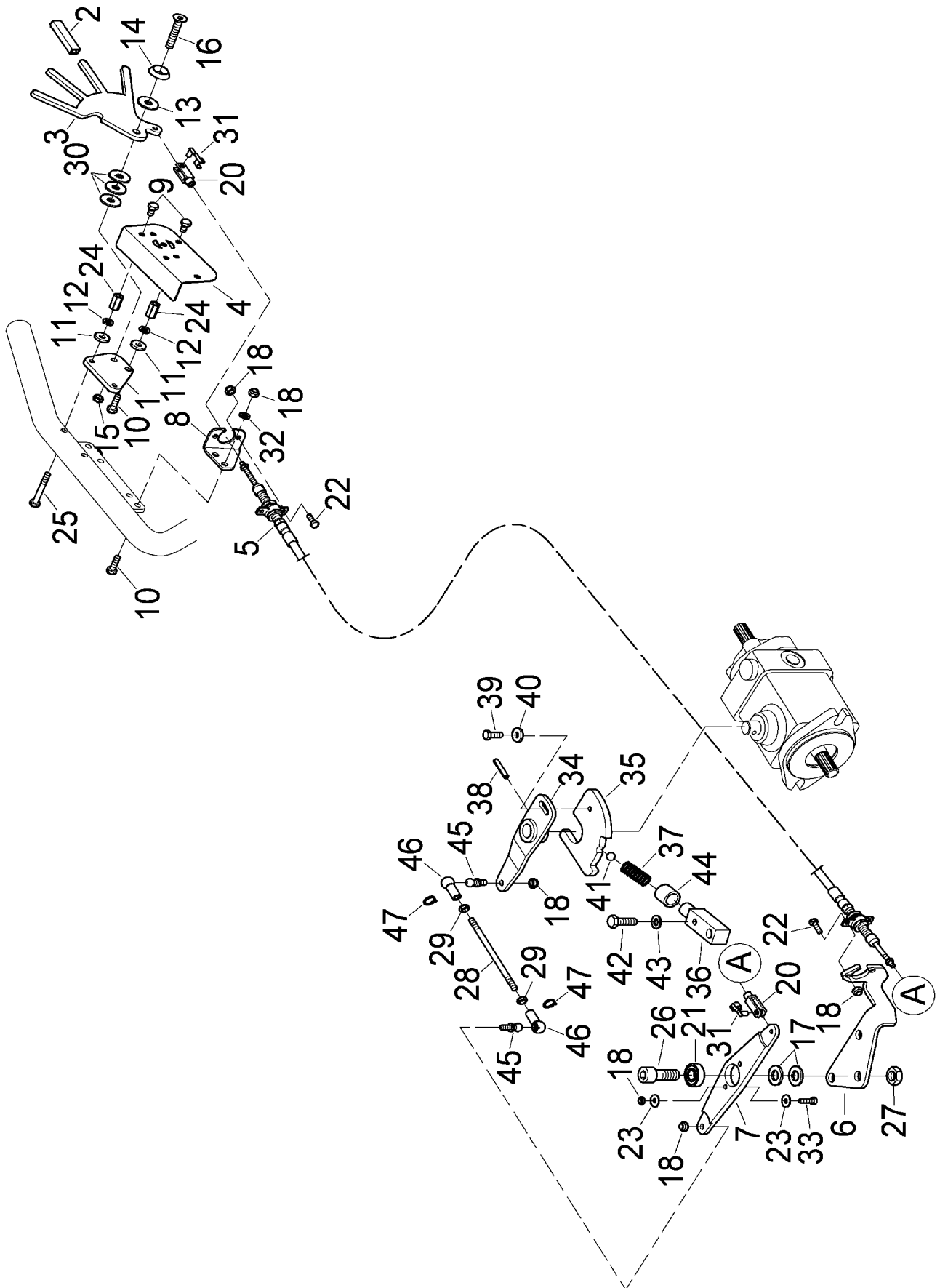
Feinststeuerung für Fahrtrieb  
(elektrohydraulische Fahrtriebsverstellung)  
(ab Geräte Nr.: VAR 800.034.XXX.X204)

**ILLUSTRATION 039**

Commande fine p.l'organe de transl.  
(electrohydraulique - organe translation)  
(à partir de no.: VAR 800.034.XXX.X0204)

Pos	Teile-Nr. Piece-No.	Variante	Normbezeichnung Normes	Benennung	Denomination	Stück Pieces
1	H095502341			DROSSELVENTIL	SOUPAPE	1
2	999231402		10,77X2,62 N 2314	O-RING	JOINT TORIQUE	1
3	H095190870		10,2/15,9X1,0CU DIN7603A	DICHTRING	JOINT	4
4	H095185440			RINGNIPPEL	RACCORD	2
5	H095184740			HOHLSCHRAUBE	RACCORD A VIS	2
6	H095460030	#		STECKSCHLAUCH	TUYAU	NB

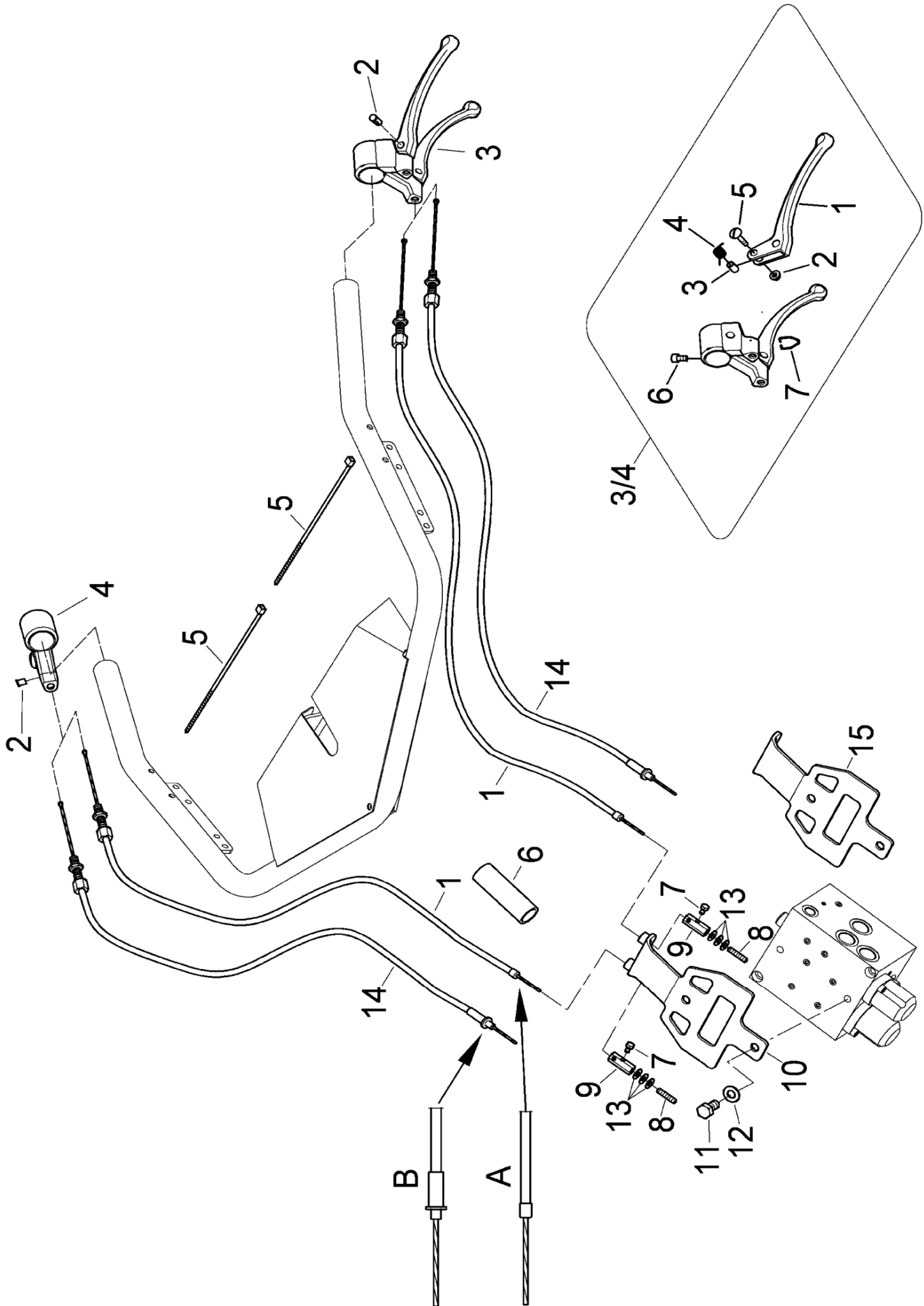
# BITTE LÄNGE ANGEBEN / PRECISER LA LONGUEUR S.V.P.



**BILDTAFEL 040**  
**ILLUSTRATION 040**

**Mechanischer Fahrtrieb**  
**Mécanique - organe translation**

Pos	Teile-Nr. Piece-No.	Variante	Normbezeichnung Normes		Benennung	Denomination	Stück Pieces
1	H 150.198.550				TRAEGER	SUPPORT	1
2	H 095.848.040				SCHUTZKAPPE	CAPOT DE PROTECTION	4
3	H 150.204.860				FAHRHEBEL	LEVIER	1
4	H 150.198.561				ABDECKBLECH	TOLE DE COUVERTURE	1
5	H 150.198.180				ZUG-DRUCKKABEL	CABLE	1
6	H 150.552.120				KONSOLE	CONSOLE	1
7	H 150.552.090				UMLENKHEBEL	LEVIER	1
8	H 150.198.570				HALTER	SUPPORT	1
9	H 921.006.950		M6X8 8.8 DACR D		6KT-SCHR	VIS A SIX PANS	3
10	999.111.105		M 6X 16 I 4017	8.8-A2L	SECHSKTSCHR	VIS A SIX PANS	3
11	H 932.810.040		6,4/17X3 ST A2B		SCHEIBE	RONDELLE	3
12	999.125.103		6,4 D 125	140HV-A2	SCHEIBE	RONDELLE	3
13	H 933.004.090		8,4/24X2 PA66 DI		SCHEIBE	RONDELLE	1
14	H 932.855.080		8,4X25X5ST A		SENKSCHEIBE	RONDELLE	1
15	999.121.106		M 8 I 4032	8-A2L	SECHSKANTMU	ECROU A SIX PANS	1
16	H 921.520.690		M 8X 40 D 7991	8.8-A2L	SENKSCHR	VIS	1
17	999.125.106		13 D 125	140HV-A2	SCHEIBE	RONDELLE	2
18	999.122.101		M 5 D 985	8-A2L	SECHSKANTMU	ECROU DE SECURITE	6
20	999.142.110		G 5X 20 D71752	A2L	GABELKOPF	CHAPE	2
21	999.221.161		6001-2RS D 625		RILLENKUGELL	ROULEMENT A BILLES	1
22	999.111.102		M 5X 16 I 4017	8.8-A2L	SECHSKTSCHR	VIS A SIX PANS	4
23	999.125.102		5,3 D 125	140HV-A2	SCHEIBE	RONDELLE	4
24	H 930.451.070		M6/18 3D A2B		6KT-MUTTER	ECROU	3
25	999.111.203		M 6X 45 I 4014	8.8-A2L	SECHSKTSCHR	VIS A SIX PANS	2
26	H 921.371.950		I6KTM12X30 12.9		ZYL-SCHR	VIS A SIX PANS	1
27	999.121.110		M12 I 4032	8-A2L	SECHSKANTMU	ECROU A SIX PANS	1
28	H 928.151.580		M6X120 4.8		GEWINDEBOLZEN	BOULON	1
29	999.121.102		M 5 I 4032	8-A2L	SECHSKANTMU	ECROU A SIX PANS	2
30	H 933.004.090		8,4/24X2 PA66 DI		SCHEIBE	RONDELLE	3
31	999.131.308		5X20	A2L	ES-BOLZEN	BOULON	2
32	999.125.103		6,4 D 125	140HV-A2	SCHEIBE	RONDELLE	2
33	999.112.204		M 5X 16 I 1207	4.8-A2L	ZYLINDERSCHR	VIS A TETE CYL.	2
34	H 150.552.150				SCHALTHEBEL	LEVIER DE COMMANDE	1
35	H 150.196.160				STEUERSCHEIBE	RONDELLE	1
36	H 150.196.170				FEDERHALTER	JUMELLE DE RESSORT	1
37	H 103.260.290				DRUCKFEDER	RESSORT DE PRESSION	1
38	999.132.129		5 X 30 I 8752	ST-DACR	SPANNSTIFT	GOUPILLE DE SERRAGE	1
39	999.111.105		M 6X 16 I 4017	8.8-A2L	SECHSKTSCHR	VIS A SIX PANS	1
40	H 932.810.040		6,4/17X3 ST A2B		SCHEIBE	RONDELLE	1
41	999.225.106		9,525 G40 D 5401		KUGEL	BILLE	1
42	999.111.111		M 8X 25 I 4017	8.8-A2L	SECHSKTSCHR	VIS A SIX PANS	1
43	999.125.104		8,4 D 125	140HV-A2	SCHEIBE	RONDELLE	1
44	H 150.197.740				SCHLAUCHSTUECK	TUYAU	1
45	999.142.205		C10 D71803	ST-A2L	KUGELZAPFEN	ROTULE	2
NA	999.142.503		10		DICHTKAPPE	JOINT	2
46	999.142.301		B10 D71805	A2L	KUGELPFANNE	CUVETTE	2
47	999.142.304		S10 D71805	A2L	SICH-BUEGEL	ARRET	2



**BILDTAFEL 050**  
**ILLUSTRATION 050**

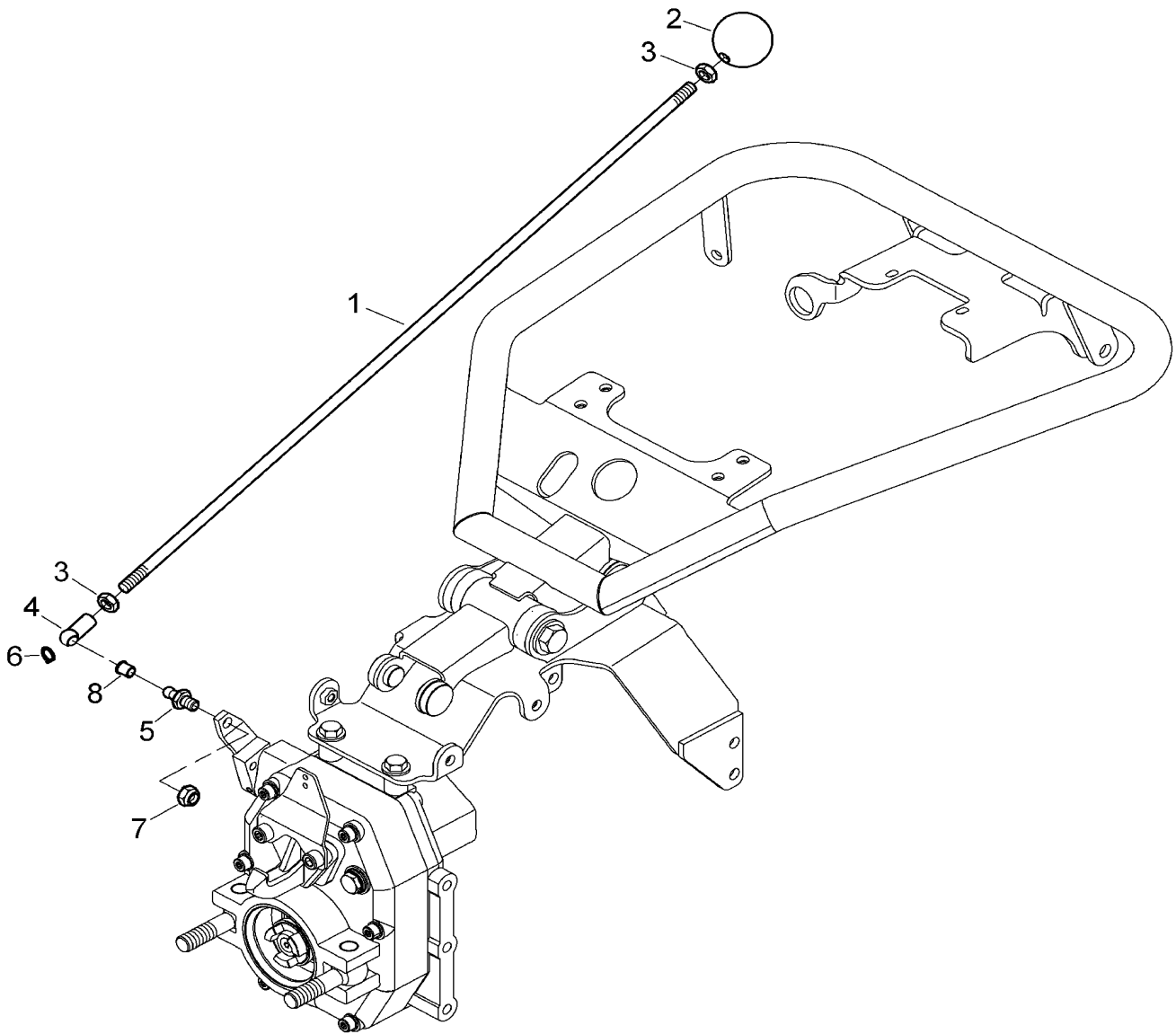
**Betätigung Lenkung**  
**Commande de direction**

Pos	Teile-Nr. Piece-No.	Variante	Normbezeichnung Normes		Benennung	Denomination	Stück Pieces
1	H 150.199.410	A			SCHALKABEL	CABLE DE COMMANDE	2
2	900.501.101				AUFNAHME	ASSIMILATION	3
3	H 095.848.030				BETÄTIGUNGSHEBEL LINKS	LEVIER DE COMMANDE	1
1	H 179.049.540				BETÄTIGUNGSHEBEL	LEVIER DE COMMANDE	2
2	H 930.860.540				6KT-MUTTER	ECROU	2
3	H 179.049.560				BÜCHSE	DOUILLE	2
4	H 179.049.550				BIEGEFEDER	RESSORT TRAVAILLANT E	2
5	H 179.049.570				SPEZIALSCHRAUBE	VIS	2
6	H 921.370.790		I6KT M 6 X 16 12.9		ZYL-SCHR	VIS A TETE CYL.	1
7	H 179.049.530				ARRETIERFEDER	RESSORT	2
4	H 095.848.020				BETÄTIGUNGSHEBEL	LEVIER	1
1	H 179.049.540				BETÄTIGUNGSHEBEL	LEVIER DE COMMANDE	1
2	H 930.860.540				6KT-MUTTER	ECROU	1
3	H 179.049.560				BÜCHSE	DOUILLE	1
4	H 179.049.550				BIEGEFEDER	RESSORT TRAVAILLANT E	1
5	H 179.049.570				SPEZIALSCHRAUBE	VIS	1
6	H 921.370.790		I6KT M 6 X 16 12.9		ZYL-SCHR	VIS A TETE CYL.	1
7	H 179.049.530				ARRETIERFEDER	RESSORT	1
5	999.163.706		A 4.8X 292		KABELBAND	RUBAN DE CABLES	5
6	H 150.193.370				SPIRALSCHLAUCH	TUYAU	1
7	999.111.173		M 5X 8 I 4017	8.8-A2L	SECHSKTSCHR	VIS A SIX PANS	4
8	H 927.820.800		I6KT M6X25 45H		GEW-STIFT	VIS	2
9	H 150.193.600				6KT-MITNEHMER	ENTRAINEUR	2
10	H 150.552.750	A			KONSOLE	CONSOLE	1
11	999.111.115		M10X 20 I 4017	8.8-A2L	SECHSKTSCHR	VIS A SIX PANS	2
12	999.125.105		10,5 D 125	140HV-A2	SCHEIBE	RONDELLE	2
13	999.125.301		6.4 D 9021	140HV-A2	SCHEIBE	RONDELLE	6
14	H 150.193.320	B			SEILZUG	CABLE	
15	H 150.552.751	B			KONSOLE	CONSOLE	

A AUSFÜHRUNG B / VERSION B

B AUSFÜHRUNG A / VERSION A

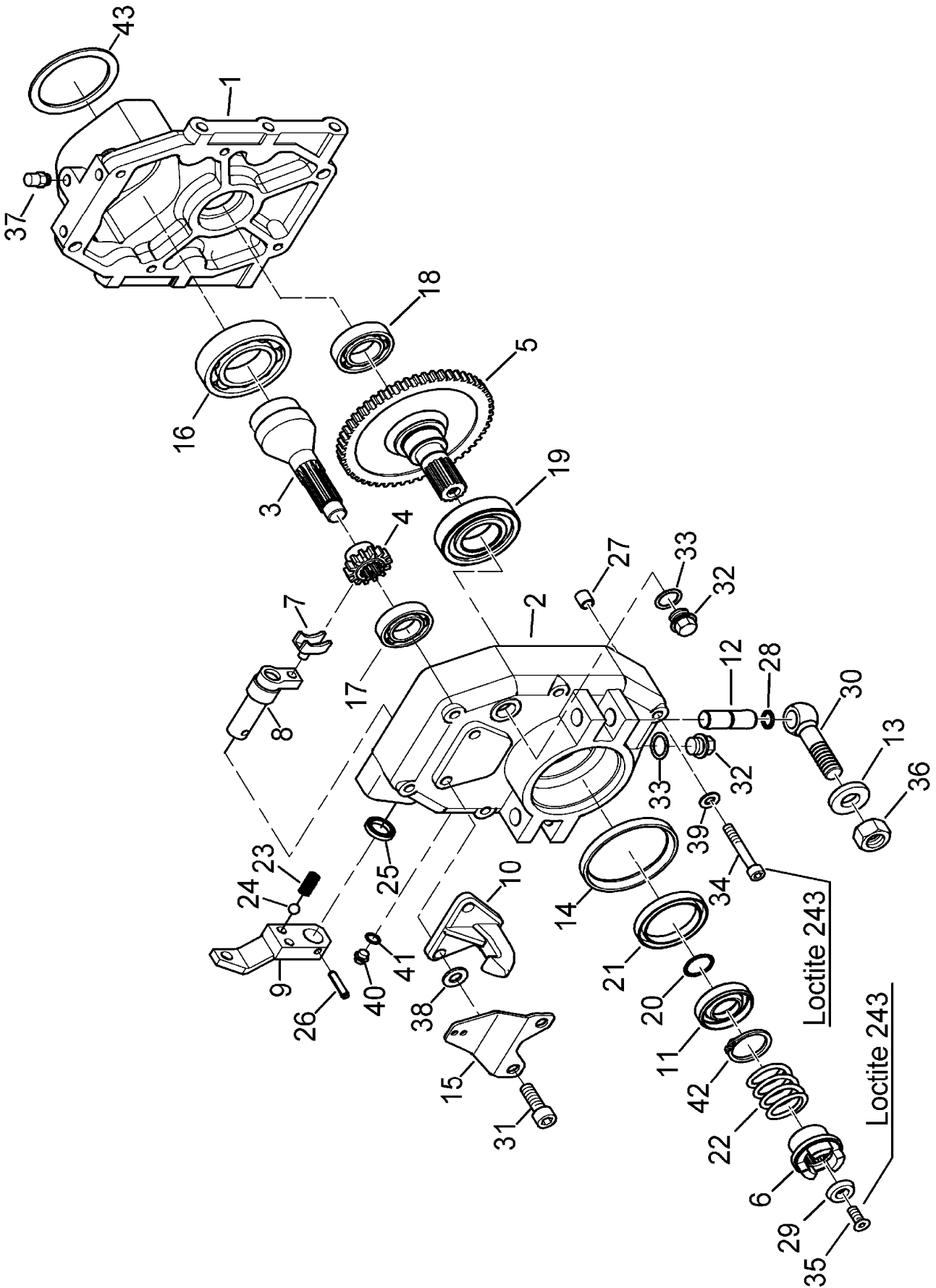
055



**BILDTAFEL 055**  
**ILLUSTRATION 055**

Schaltung Zapfwelle  
Commande prise de force

Pos	Teile-Nr. Piece-No.	Variante	Normbezeichnung Normes			Benennung	Denomination	Stück Pieces
1	H 150.552.450					SCHALTSTANGE	AXE DE CHANGEMENT	1
2	H 095.302.360					KUGELKNOPF	POIGNEE	1
3	999.121.108		M10	I 4032	8-A2L	SECHSKANTMU	ECROU A SIX PANS	2
4	999.142.303		B16	D71805	A2L	KUGELPFANNE	CALOTTE SPHERIQUE	1
5	999.142.209		C16	D71803	ST-A2L	KUGELZAPFEN	ROTULE DE JOINT	1
6	999.142.306		S16	D71805	A2L	SICH-BUEGEL	ARRET	1
7	999.122.114		V M10	D 980	8-A2L	SECHSKANTMU	ECROU A SIX PANS	1
8	999.142.502		16			DICHTKAPPE	JOINT	1



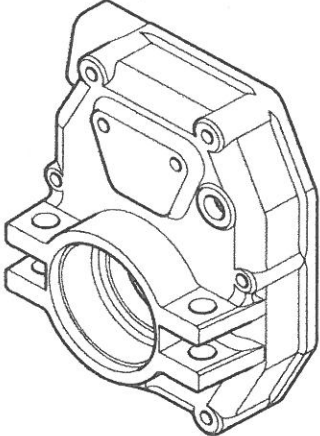
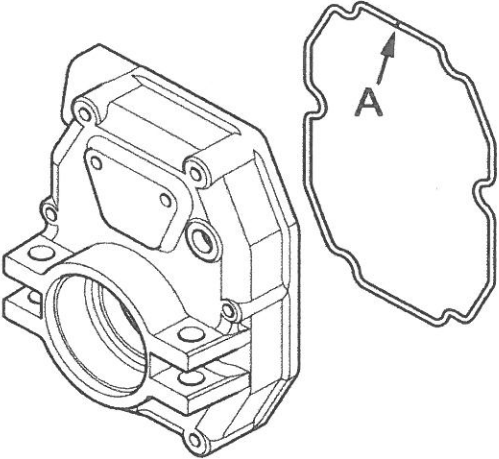



**BILDTAFEL 060**  
**ILLUSTRATION 060**

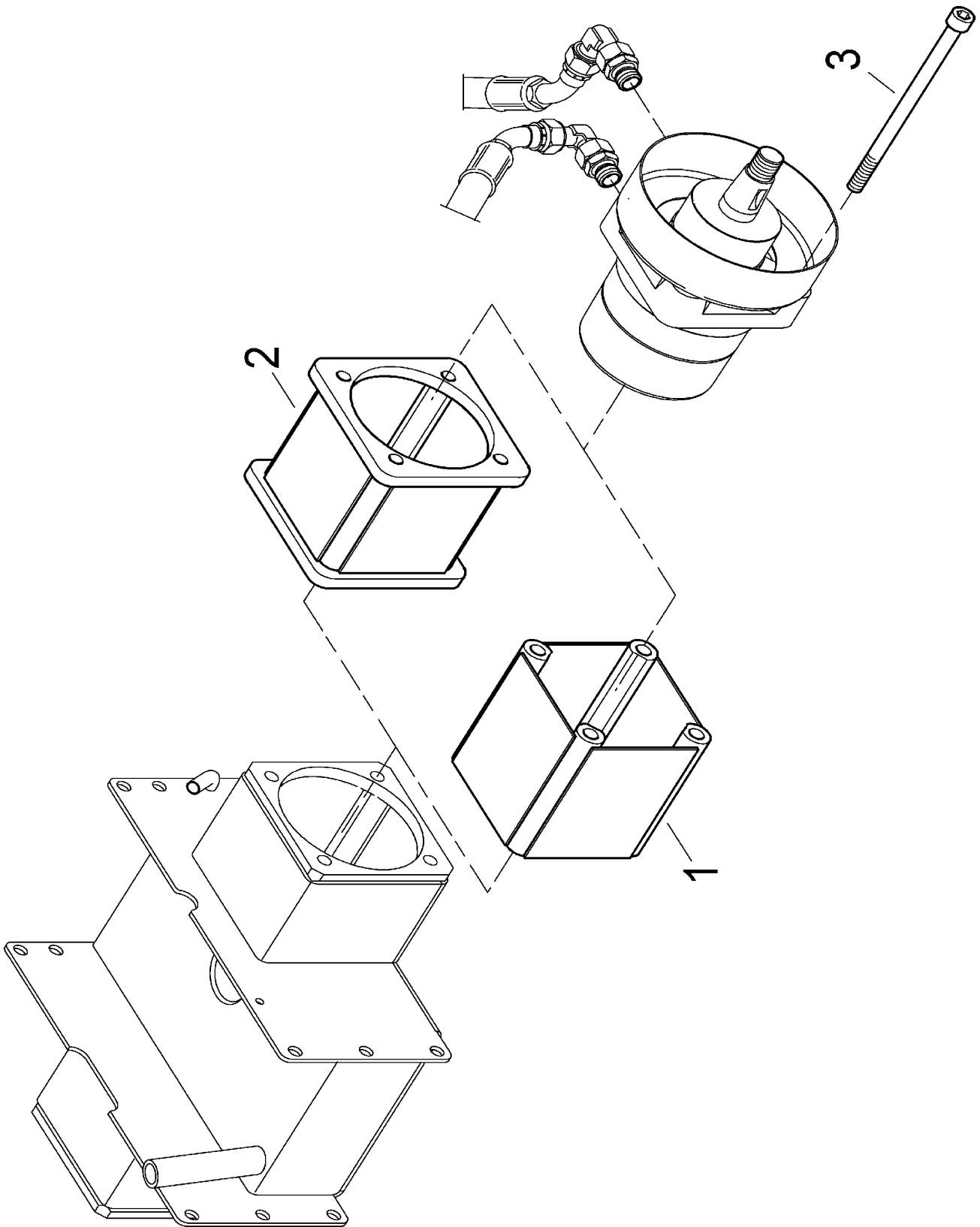
**Zapfwellengetriebe kpl.**  
**Engrenage p.d.f cpl.**

Pos	Teile-Nr. Piece-No.	Variante Normes	Normbezeichnung Normes	Benennung	Denomination	Stück Pieces	
1	H 150.193.740			ZAPFWELLENGEHÄUSE	BOITIER DE PRISE DE FORC	1	
2	H 150.193.730			ZAPFWELLENGEHÄUSE	BOITIER DE PRISE DE FORC	1	
3	H 150.193.971			SCHALTWELLE	AXE DE COMMANDE	1	
4	H 150.041.760	Z = 14		SCHALTRAD	ROUE A ROCHET	1	
5	H 150.193.980	Z = 53		ZAPFWELLENRAD	ENGRENAGE	1	
6	H 150.173.130			ANTRIEBSKLAUE	TETE A GRIFFES	1	
7	H 101.201.580			SCHALTSCHUH	FOURCHETTE DE COMMANDE	1	
8	H 150.183.591			SCHALTFINGER	DOIGT	1	
9	H 150.193.941			SCHALTHEBEL	LEVIER DE COMMANDE	1	
10	H 150.181.581			GETRIEBEHAKEN	CROCHET	1	
11	H 150.181.730			STÜTZRING	BAGUE D'APPUI	1	
12	H 150.099.230			BOLZEN	BOULON	2	
13	H 103.201.160			UNTERLAGSCHEIBE	RONDELLE	2	
14	H 150.196.480			ZENTRIERING	BAGUE DE CENTRAGE	1	
15	H 150.552.440			HALTEBLECH	TOLE D'ARRET	1	
16	999.221.113	6009-2RS	D 625	RILLENKUGELL	ROULEMENT A BILLES	1	
17	H 016.063.030	6303-2RS		RILLENKUGELL	ROULEMENT A BILLES	1	
18	999.221.117	6205	D 625	RILLENKUGELL	ROULEMENT A BILLES	1	
19	999.221.120	6207	D 625	RILLENKUGELL	ROULEMENT A BILLES	1	
20	H 095.043.570	24 X 3		O-RING	JOINT TORIQUE	1	
21	H 095.013.280	50 / 65 X 8 BA NBR		WE-DICHTR.	BAGUE SIMMER	1	
22	H 095.020.340			DRUCKFEDER	RESSORT DE PRESSION	1	
23	H 105.102.430			DRUCKFEDER	RESSORT DE PRESSION	1	
24	999.225.106	9,525 G40	D 5401	KUGEL	BILLE	1	
25	H 095.010.340	18 X 2 6 X 4 BAO		WE-DICHTRING	BAGUE SIMMER	1	
26	999.132.140	6 X 30	I 8752	ST	SPANNSTIFT	GOUPILLE DE SERRAGE	1
27	H 061.301.010	IR 9X 12X1			INNENRING	BAGUE INTERIEUR	2
28	999.231.422	12 X2			O-RING	JOINT TORIQUE	2
29	H 932.855.080	8,4 X 25 X 5 ST			SENKSCHEIBE	RONDELLE	1
30	H 925.104.390				AUGENSCHRAUBE	VIS A OEILLET	2
31	999.112.107	M10X 30	I 4762	8.8-A2L	ZYLINDERSCHR	VIS A TETE CYL.	2
32	999.116.103	AM18X1,5	D 7604	ST	VERSCHL-SCHR	VIS DE FERMENTURE	2
33	999.231.211	A 18X 24	D 7603	CU	DICHTRING	JOINT	2
34	H 921.371.300	I6KT M 8 X 75 12.9			ZYL-SCHR	VIS A TETE CYL.	6
35	999.114.121	M 8X 20	D 7991	8.8-A2L	SENKSCHR	VIS	1
36	999.121.121	M16	I 4032	8-A2L	SECHSKANTMU	ECROU A SIX PANS	2
37	H 095.306.840				ENTLÜFTUNGSSCHRAUBE	BURGEU VIS	1
38	999.125.105	10,5	D 125	140HV-A2	SCHEIBE	RONDELLE	4
39	999.125.104	8,4	D 125	140HV-A2	SCHEIBE	RONDELLE	6
40	999.116.101	AM10X1	D 7604	ST	VERSCHL-SCHR	VIS DE FERMENTURE	1
41	H 095.190.100	10,2 / 15,9 X 1			DICHTRING	JOINT	1
42	999.144.112	25X1.2	D 471		SICHERG-RING	CIRCLIP	1
43	H 150.200.470				DISTANZRING	ENTRETOISE	1

## Change notification no. 1166 / 12

Change no.		120311		in assembly		PTO gearbox	
Item	In series from	Device no.			Estimated introduction		
	RM M9	800.034.XXX.X0349					
<b>Currently</b>				<b>New</b>			
Item	Qty	Drawing no.	Designation	Qty	Drawing no.	Designation	
	1	H150193730	PTO shaft housing	1 1 0,71	118100901 118100124 999234601	PTO shaft housing cpl. PTO shaft housing Round cord seal 3 72 NBR	
				A = Seal joint of round cord seal with sealant			
							
Reason for change:     Sealing with round cord seal							
<b>Spare parts</b>		<b>Item no.</b>		<b>Exchangeable</b>			
Further required				<b>Yes</b>		<b>No</b>	
Use up				★			
Use up series		★		with 900 no.			
Rework							
Scrap							
Remark							
				REFORM-WERKE BAUER & CO 4600 WELS After-Sales Service		Date 19.11.2012	

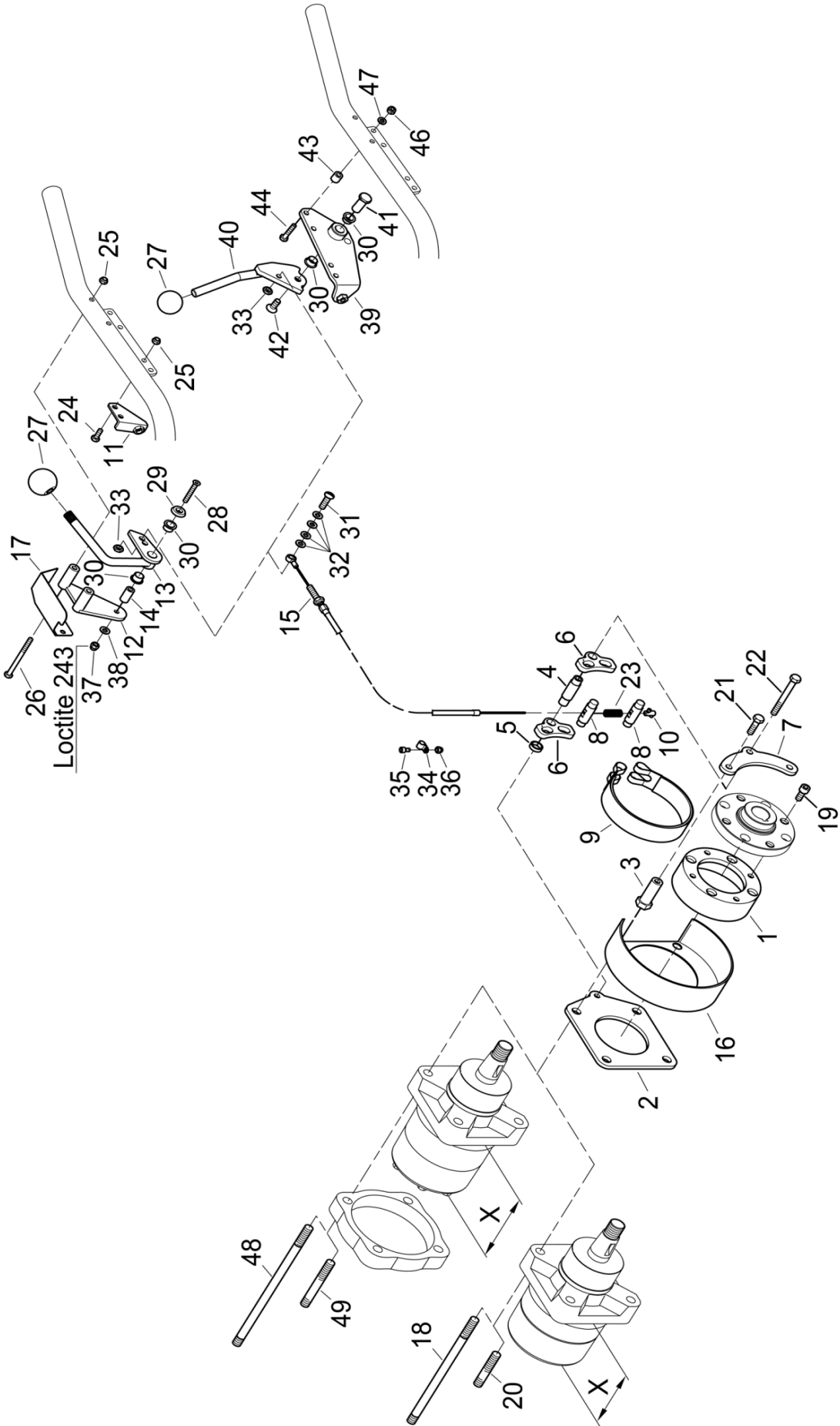
065



**BILDTAFEL 065**  
**ILLUSTRATION 065**

**Breitspurteile**  
**Pieces pour voie large**

<b>Pos</b>	<b>Teile-Nr.</b> <b>Piece-No.</b>	<b>Variante</b>	<b>Normbezeichnung</b> <b>Normes</b>	<b>Benennung</b>	<b>Denomination</b>	<b>Stück</b> <b>Pieces</b>
1	H 150.193.820	A		ACHSFLANSCH	FLANGE	2
2	H 150.206.150	B		ACHSFLANSCH	FLANGE	2
3	H 921.362.170		I6KT M12 X 200	ZYL-SCHR	VIS A TETE CYL.	8
		A	VERSION A			
		B	VERSION B			



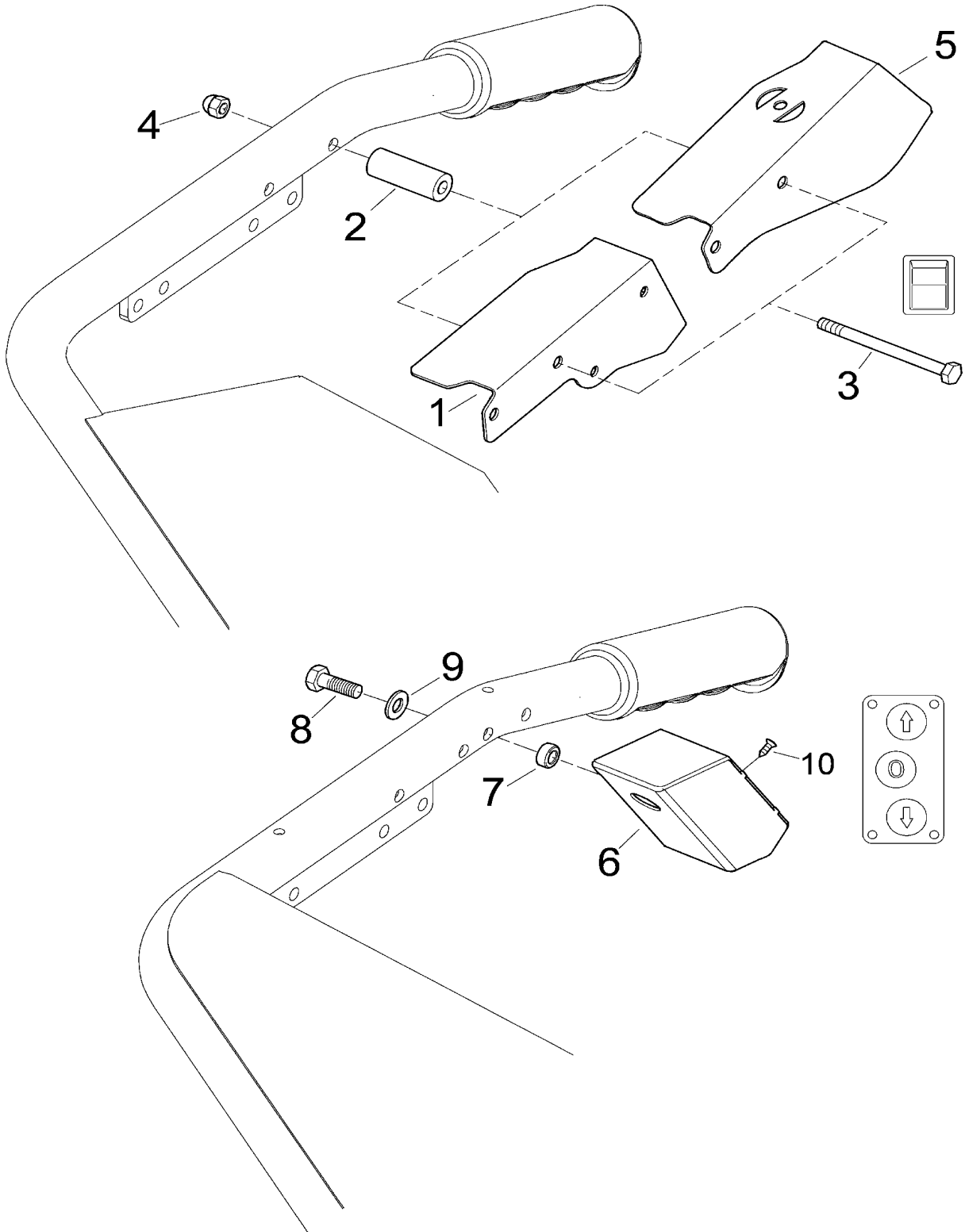
**BILDTAFEL 070**  
**ILLUSTRATION 070**

**Feststellbremse**  
**Freins à main**

Pos	Teile-Nr. Piece-No.	Variante	Normbezeichnung Normes		Benennung	Denomination	Stück Pieces	
1	H 150.192.920				BREMSTROMMEL	TAMBOUR DE FREIN	1	
2	H 150.192.930				BREMSTRÄGER	PLATEAU DE FREIN	1	
3	H 150.192.960				SCHRAUBE	VIS	2	
4	H 150.192.970				ROHR	TUBE	1	
5	H 150.193.020				DISTANZROHR	TUYAU D'ECARTEMENT	1	
6	H 150.192.950				WIPPE	NOIX	2	
7	H 150.192.940				HALTER	SUPPORT	1	
8	H 150.192.980				BREMSSCHLÜSSEL	CLE DE FREIN A MAIN	2	
9	H 150.193.010				BREMSBAND	SEGMENT DE FREIN GARNI	1	
10	H 150.177.250				ENDNIPPEL KPL.	NIPPLE	1	
11	H 150.193.390	A			HALTER	SUPPORT	1	
12	H 150.193.430	A			TRÄGER	SUPPORT	1	
13	H 150.193.410	A			HEBEL	LEVIER	1	
14	H 150.190.320	A			DISTANZROHR	TUYAU D'ECARTEMENT	1	
15	H 150.193.330	B	1700 MM		KABELZUG	CABLE DE COMMANDE	1	
15	H 150.194.120	C	1950 MM		KABELZUG	CABLE DE COMMANDE	1	
16	H 150.194.040				WICKELSCHUTZ	TUBE DE PROTECTION	1	
17	H 150.194.101	A			ABDECKUNG	COUVERCLE	1	
18	H 150.194.110	C / D	M12 X 220		STIFTSCHRAUBE	GOUJON	2	
19	999.112.129		M 8X 16	I 4762	8.8-A2L	ZYLINDERSCHR	VIS A TETE CYL.	4
20	999.115.122	B / D	M12X 65	D 939	8.8-A2L	STIFTSCHR	GOUJON	2
21	999.111.111		M 8X 25	I 4017	8.8-A2L	SECHSKTSCHR	VIS A SIX PANS	2
22	999.111.222		M 8X 70	I 4014	8.8-A2L	SECHSKTSCHR	VIS A SIX PANS	1
23	H 095.020.130				DRUCKFEDER	RESSORT DE PRESSION	1	
24	999.111.105	A	M 6X 16	I 4017	8.8-A2L	SECHSKTSCHR	VIS A SIX PANS	2
25	999.122.115	A	V M 6	D 980	8-A2L	SECHSKANTMU	ECROU A SIX PANS	4
26	999.111.298	A	M 6X 75	I 4014	8.8-A2L	SECHSKTSCHR	VIS A SIX PANS	2
27	H 095.841.400		M12 X 35			KUGELGRIFF	POIGNEE A BILLE	1
28	H 921.530.540	A	I6KT M 6 X 40 10.9			SENKSCHR	VIS	1
29	H 932.855.070	A	6,4 X 18 X 3,5			SENKSCHIEBE	RONDELLE	1
30	H 095.050.350					GLEITLAGER	DOUILLE	2
31	H 922.962.780		M 8 X 25 5.8			FL-KOPFSCHR	VIS	1
32	999.125.104		8,4	D 125	140HV-A2	SCHEIBE	RONDELLE	4
33	999.121.211		M 8	I 4035	04-A2L	SECHSKANTMU	ECROU A SIX PANS	1
34	900.422.110					BEFESTIGUNGSSCHELLE	BRIDE DE FIXATION	1
35	H 921.370.420		I6KT M5X16 12.9			ZYL-SCHR	VIS A TETE CYL.	1
36	H 930.860.530		M5 ST8			6KT-MUTTER SICH.	ECROU	1
37	H 931.401.010	A	M6 ST6 A2B			HUTMUTTER	ECROU	1
38	H 932.810.040		6,4 / 17 X 3 ST A2B			SCHEIBE	RONDELLE	1
39	H 150.202.063	F				KONSOLE	CONSOLE	1
40	H 150.202.061	F				SCHALTHEBEL	LEVIER DE COMMANDE	1
41	H 150.190.321	F				DISTANZBOLZEN	BOULON	1
42	999.114.121	F	M 8X 20	D 7991	8.8-A2L	SENKSCHR	VIS	1
43	152.331.109	F				HÜLSE	DOUILLE	2
44	999.111.201	F	M 6X 30	I 4014	8.8-A2L	SECHSKTSCHR	VIS A SIX PANS	2
45	999.125.103	F	6,4	D 125	140HV-A2	SCHEIBE	RONDELLE	2
46	999.122.102	F	M 6	D 985	8-A2L	SECHSKANTMU	ECROU DE SECURITE	2
47	999.125.301	F	6.4	D 9021	140HV-A2	SCHEIBE	RONDELLE	1
48	999.115.159	C / E	M12X 250	D939	8.8-A2L	STIFTSCHR	GOUJON	2
49	999.115.158	B / E	M12X 90	D939	8.8-A2L	STIFTSCHR	GOUJON	2

A BIS GERÄTE NR./JUSQU'À NO.: 800.034.XXX.X0203  
 B NORMALSPUR / VOIE NORMALE  
 C BREITSPUR / VOIE LARGE  
 D X = 100 MM  
 E X = 125 MM  
 F AB GERÄTE NR./ A PARTIR DE NO.: 800.034.XXX.X0204

072



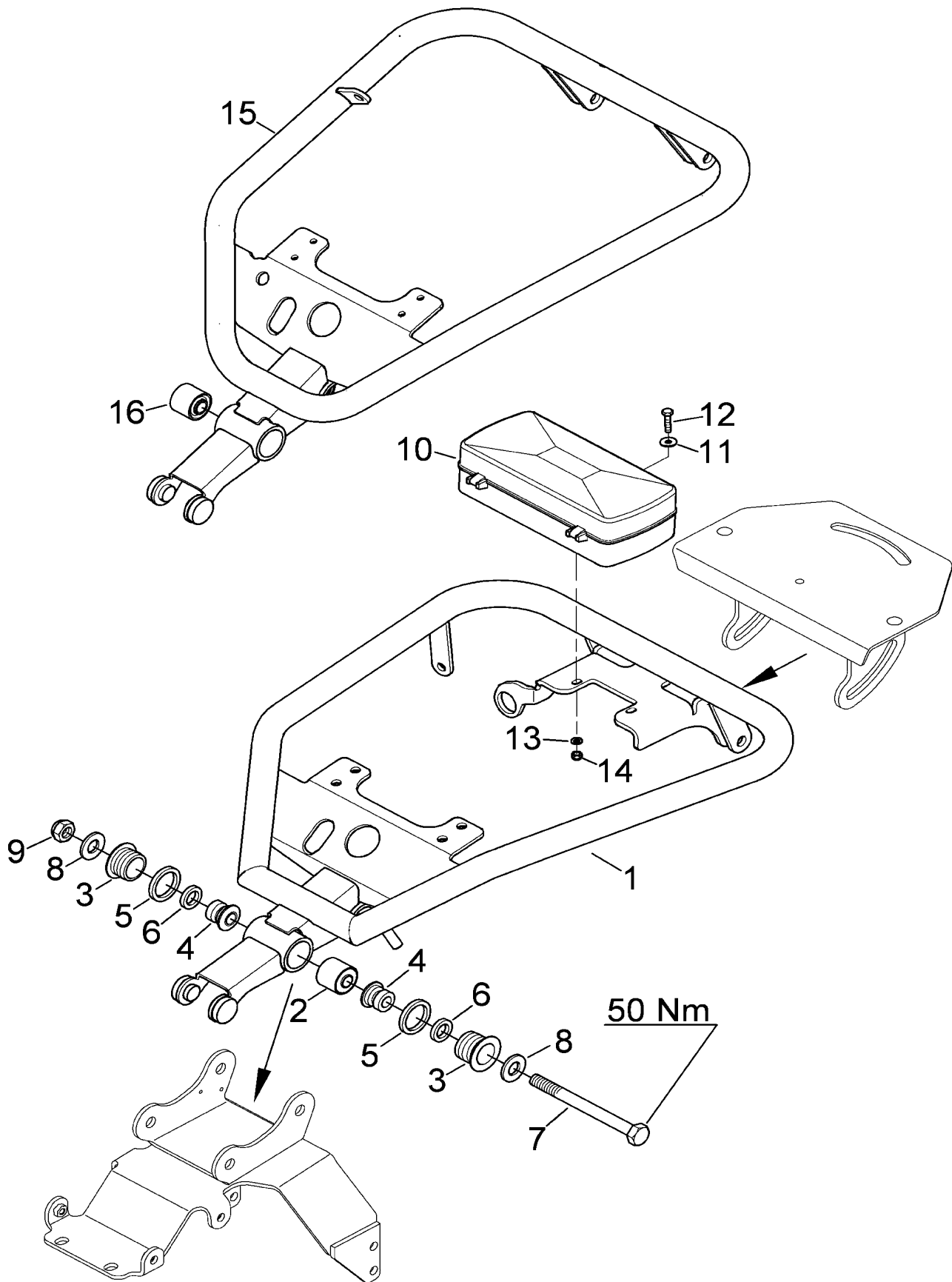
**BILDTAFEL 072**  
**ILLUSTRATION 072**

**Betätigung elektrohydraulischer Fahrtrieb**  
**Commande de ajustage electrohydraulique**  
**de l'organe translation**

Pos	Teile-Nr. Piece-No.	Variante	Normbezeichnung Normes		Benennung	Denomination	Stück Pieces	
1	H 150.191.513	A			SCHALTKASTEN	CARTER	1	
2	H 150.185.300	A / B			DISTANZROHR	TUYAU D' ECARTEMENT	2	
3	999.111.298	A / B	M 6X 75 I 4014	8.8-A2L	SECHSKTSCHR	VIS A SIX PANS	2	
4	H 931.401.010	A / B	M6 ST6 A2B		HUTMUTTER	ECROU	2	
5	H 150.191.514	B			SCHALTKASTEN	CARTER	1	
6	H 150.131.009	C			TASTERGEHÄUSE	CARTER	1	
7	211.121.354	C			DISTANZHÜLSE	DOUILLE D'ECARTEMENT	2	
8	999.111.203	C	M 6X 45 I 4014	8.8-A2L	SECHSKTSCHR	VIS A SIX PANS	2	
9	999.125.103	C	6,4 D 125	140HV-A2	SCHEIBE	RONDELLE	2	
10	999.114.406	C	ST 2 DACR		BLECHSCHR	VIS A TOLE	4	
		A	BIS GERÄTE NR./JUSQU'A NO.: 800.034.XXX.X0150					
		B	AB GERÄTE NR./ A PARTIR DE NO.: 800.034.XXX.X0151					
		C	AB GERÄTE NR./ A PARTIR DE NO.: 800.034.XXX.X0204					



080



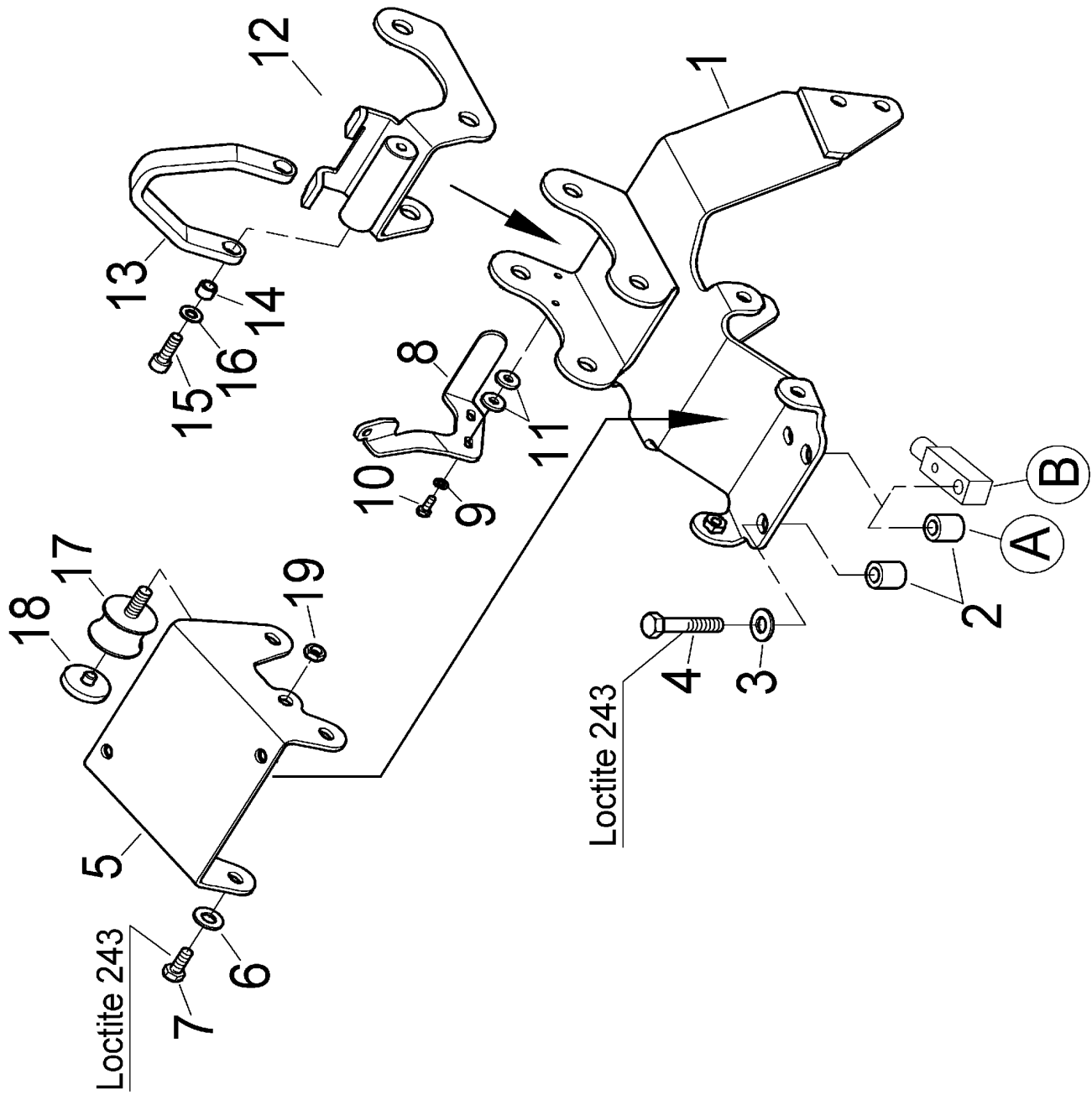
**BILDTAFEL 080**  
**ILLUSTRATION 080**

**Zentralholm**  
**Mancheron cental**

Pos	Teile-Nr. Piece-No.	Variante	Normbezeichnung Normes			Benennung	Denomination	Stück Pieces
1	H 150.551.684	A				LAGERUNG VOLLST.	CHAPEAU AVANT	1
2	900.340.175	A				SCHWINGBLOCK	SILENTBLOC	2
3	105.311.245					GLEITBÜCHSE	DOUILLE	4
4	105.311.246					BLOCKBÜCHSE	DOUILLE	4
5	105.311.247					RING	ENTRETOISE	4
6	105.311.248					RING	ENTRETOISE	4
7	999.111.276		M14X130	I 4014	8.8-A2L	SECHSKTSCHR	VIS A SIX PANS	2
8	999.125.205		14	I 8738	160HV-A2	SCHEIBE	RONDELLE	4
9	999.122.107		M14	D 985	8-A2L	SECHSKANTMU	ECROU DE SECURITE	2
10	H 150.203.970	A				WERKZEUGKISTE	TROUSSE D'OUTILLAGE	1
11	999.125.301	A	6.4	D 9021	140HV-A2	SCHEIBE	RONDELLE	2
12	999.111.106	A	M 6X 20	I 4017	8.8-A2L	SECHSKTSCHR	VIS A SIX PANS	2
13	999.125.103	A	6,4	D 125	140HV-A2	SCHEIBE	RONDELLE	2
14	999.122.102	A	M 6	D 985	8-A2L	SECHSKANTMU	ECROU DE SECURITE	2
15	H 150.551.686	B				LAGERUNG VOLLST.	CHAPEAU AVANT	1
16	900.340.175	B				SCHWINGBLOCK	SILENTBLOC	2

A BIS GERÄTE NR./JUSQU'À NO.: 800.034.XXX.X0203

B AB GERÄTE NR./ A PARTIR DE NO.: 800.034.XXX.X0204

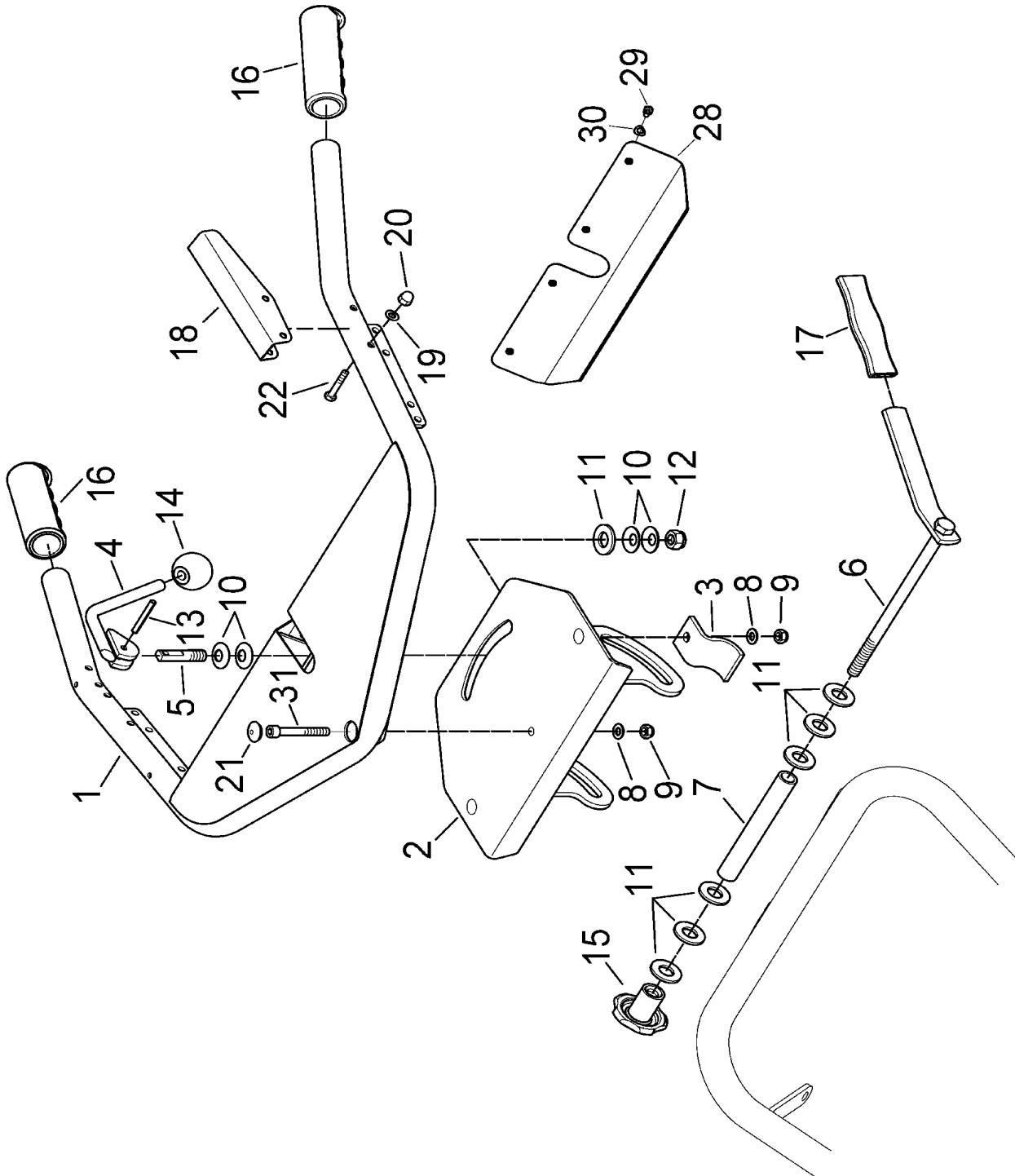


**BILDTAFEL 082**  
**ILLUSTRATION 082**

**Lagerung Zentralholm**  
**Palier mancheron central**

Pos	Teile-Nr. Piece-No.	Variante	Normbezeichnung Normes			Benennung	Denomination	Stück Pieces
1	H 150.560.400					HOLMTRAEGER	GUIDON	1
2	H 150.194.780					DISTANZROHR	TUYAU D'ECARTEMENT	2
3	999.125.105		10,5	D 125	140HV-A2	SCHEIBE	RONDELLE	2
4	999.111.211		M10X 45	I 4014	8.8-A2L	SECHSKTSCHR	VIS A SIX PANS	2
5	H 150.552.130					KONSOLE	CONSOLE	1
6	999.125.104		8,4	D 125	140HV-A2	SCHEIBE	RONDELLE	4
7	999.111.110		M 8X 20	I 4017	8.8-A2L	SECHSKTSCHR	VIS A SIX PANS	4
8	H 150.552.430					WINKEL	EQUERRE	1
9	999.125.102		5,3	D 125	140HV-A2	SCHEIBE	RONDELLE	2
10	999.111.102		M 5X 16	I 4017	8.8-A2L	SECHSKTSCHR	VIS A SIX PANS	2
11	225.416.259					DISTANZBÜCHSE	ENTRETOISE	2
12	H 150.552.850					HALTER	SUPPORT	1
13	H 150.194.810					BUEGEL	ETRIER	1
14	H 150.201.091					BUECHSE	DOUILLE	2
15	999.112.102		M 8X 25	I 4762	8.8-A2L	ZYLINDERSCHR	VIS A TETE CYL.	2
16	999.125.104		8,4	D 125	140HV-A2	SCHEIBE	RONDELLE	2
17	900.340.144					GUMMIPUFFER	SILENTBLOC	2
18	105.311.249					SCHEIBE	RONDELLE	2
19	999.121.108		M10	I 4032	8-A2L	SECHSKANTMU	ECROU A SIX PANS	2

- A ELEKTROHYDRAULISCHE FAHRANTRIEBSVERSTELLUNG / HYDRAULIQUE - ORGANE TRANSLATION  
B MECHANISCHE FAHRANTRIEBSVERSTELLUNG / MECANIQUE - ORGANE TRANSLATION



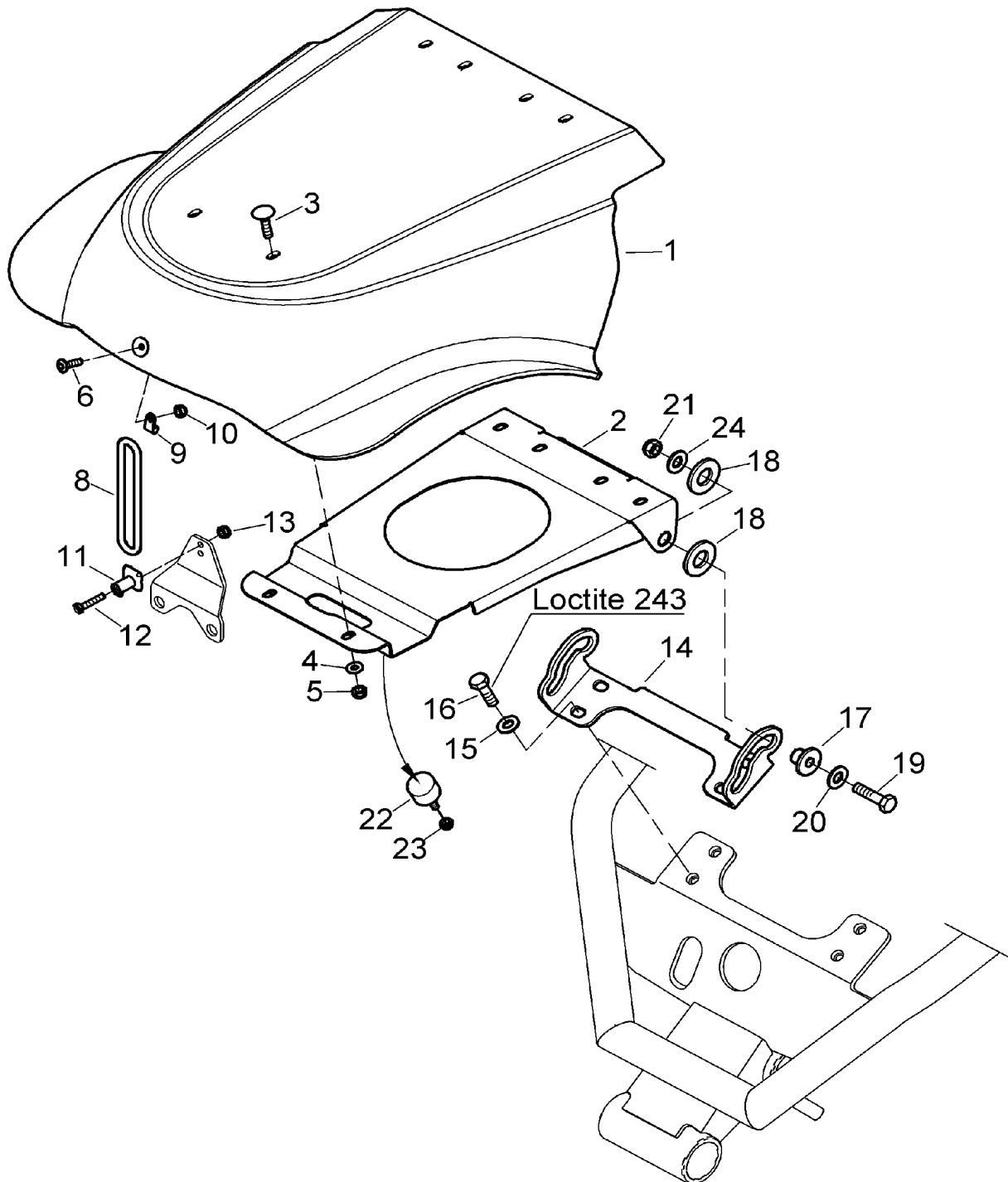
**BILDTAFEL 085**  
**ILLUSTRATION 085**

**Lenkholm**  
**Mancheron**

Pos	Teile-Nr. Piece-No.	Variante	Normbezeichnung Normes		Benennung	Denomination	Stück Pieces
1	H150191588				HOLM - HINTERTEIL	GUIDON	1
2	H150191590				SCHWENKPLATTE	PLAQUE	1
3	H150191610				KLEMMBUEGEL	ETRIER	2
4	H150191600				KLEMMHEBEL	LEVIER	1
5	H150191620				KLEMMSTANGE	BARRE	1
6	H150184650				SICHERUNGSSCHRAUBE	VIS ET ECROU	1
7	H150184660				DISTANZROHR	TUYAU D'ECARTEMENT	1
8	999125104		8,4 D 125	140HV-A2	SCHEIBE	RONDELLE	2
9	999122103		M 8 D 985	8-A2L	SECHSKANTMU	ECROU DE SECURITE	2
10	999216108		B 25 D 2093		TELLERFEDER	RONDELLE BELLEVILLE	4
11	999125305		13.0 D 9021	140HV-A2	SCHEIBE	RONDELLE	6
12	999122117		M12 D 980	8-A2L	SECHSKANTMU V	ECROU	1
13	999132136		6 X 20 I 8752	ST	SPANNSTIFT	GOUPILLE DE SERRAGE	1
14	H095841400		M12X35 PH SW 48521 F		KUGELGRIFF	POIGNEE A BILLE	1
15	H095840390		M12X60 1560-34 M12 1!		STERNGRIFF	POIGNEE	1
16	H095843070				KUNSTSTOFFGRIFF	POIGNEE PLASTIQUE	2
17	900510117				KUNSTSTOFFGRIFF	POIGNEE	1
18	H150199020				ABWEISBLECH LINKS	DEFLECTEUR	1
19	999125103		6,4 D 125	140HV-A2	SCHEIBE	RONDELLE	4
20	H931401010		M 6 DIN 1587		HUTMUTTER	ECROU	2
21	999232326		22 N 2323		LAM-STOPFEN	BOUCHON	1
22	999111237		M 6X 35 I 4014	8.8-A2L	SECHSKTSCHR	VIS A SIX PANS	2
23	H095842120				KLEMMHEBEL	LEVIER	1
24	999216108		B 25 D 2093		TELLERFEDER	RONDELLE BELLEVILLE	2
25	H150191591				MUTTER	ECROU	1
26	215162104				REIBSCHEIBE	RONDELLE DE FRICTION	1
27	H150191621				SCHEIBE	RONDELLE	1
28	H150191587	A			ABDECKUNG	COUVERCLE	1
29	999111173	A	M 5X 8 I 4017	8.8-A2L	SECHSKTSCHR	VIS A SIX PANS	4
30	999126101	A	B 5 D 137	A2L	FEDERSCHEIBE	RONDELLE A RESSORT	4
31	999112147		M 8X 60 I 4762	8.8-A2L	ZYLINDERSCHR	VIS A TETE CYL.	1
NA	999163706		A 4.8X 292 N 1637		KABELBAND	RUBAN DE CABLES A 4.8X 2	8
NA	H095499020		2,5 X 102		KABELBINDER	LIEN DE CABLE	8

A AB GERÄTE NR./ A PARTIR DE NO.: 800.034.XXX.X0204

090

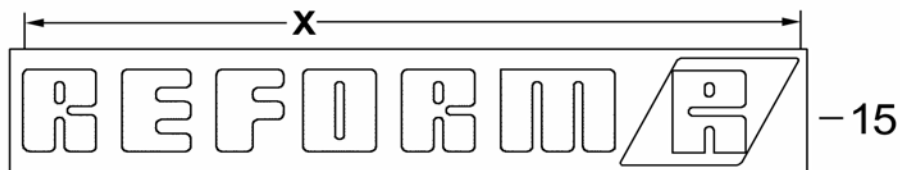
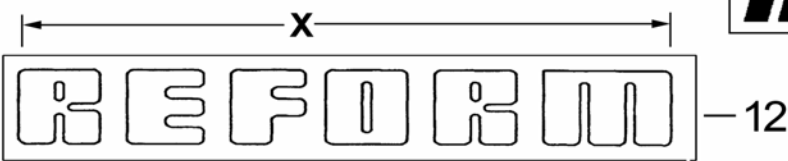
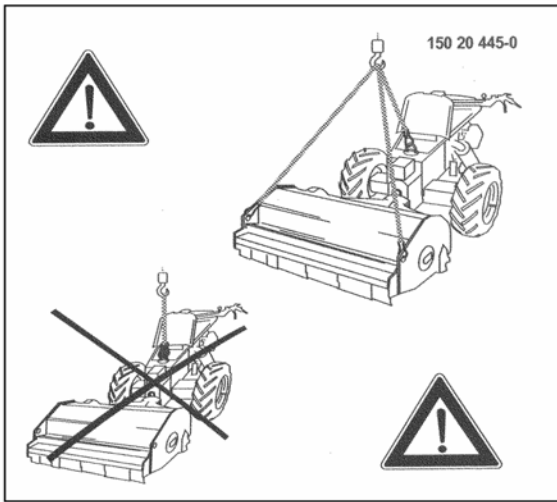
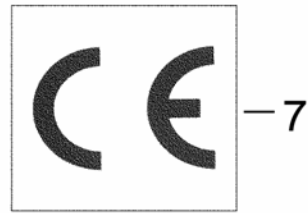
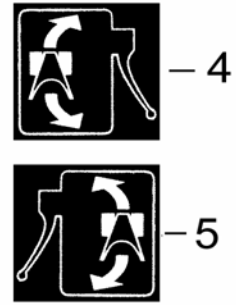
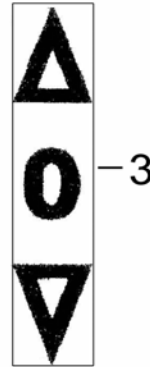
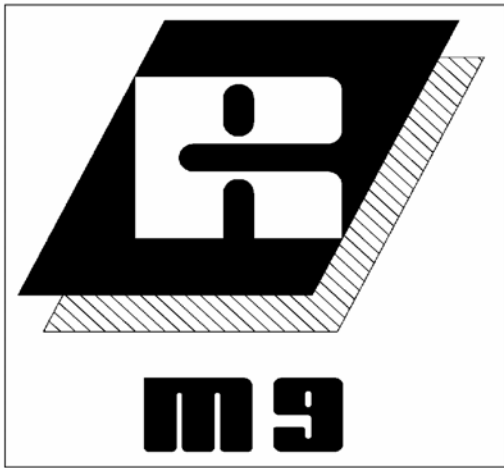


**BILDTAFEL 090**  
**ILLUSTRATION 090**

**Abdeckhaube**  
**Chapeau**

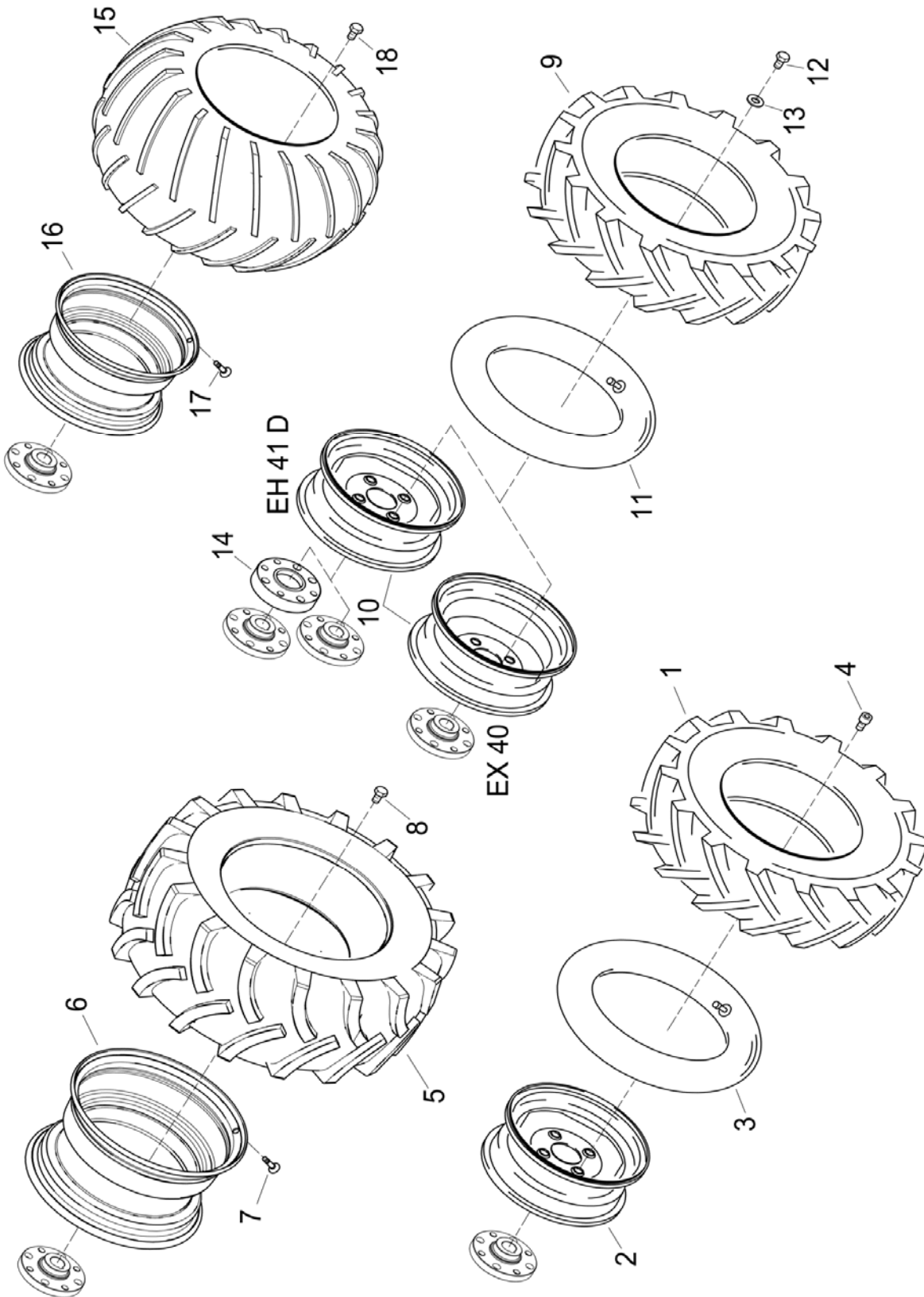
Pos	Teile-Nr. Piece-No.	Variante	Normbezeichnung Normes		Benennung	Denomination	Stück Pieces
1	H 150.560.450				ABDECKHAUBE	CHAPEAU	1
2	H 150.552.350				KONSOLE	CONSOLE	1
3	999.113.113		M 6X 16 D 603	A2L/OHNE	FLACHRDSCHR	VIS	6
4	999.125.103		6,4 D 125	140HV-A2	SCHEIBE	RONDELLE	6
5	999.122.102		M 6 D 985	8-A2L	SECHSKANTMU	ECROU DE SECURITE	6
6	999.114.614		M 5X 16 N 1146	10.9-DAC	FLANSCHSCHR	VIS	1
8	H 095.042.580		50,16 / 5,34		O-RING	JOINT TORIQUE	1
9	900.422.110				BEFESTIGUNGSSCHELLE	BRIDE DE FIXATION	1
10	999.122.101		M 5 D 985	8-A2L	SECHSKANTMU	ECROU DE SECURITE	1
11	H 095.325.430				SCHLIESSZAPFEN	FERMETURE	1
12	999.112.205		M 5X 30 I 1207	4.8-A2L	ZYLINDERSCHR	VIS A TETE CYL.	1
13	999.122.101		M 5 D 985	8-A2L	SECHSKANTMU	ECROU DE SECURITE	1
14	H 150.552.370				KULISSE	COULISSANT	1
15	999.125.104		8,4 D 125	140HV-A2	SCHEIBE	RONDELLE	4
16	999.111.110		M 8X 20 I 4017	8.8-A2L	SECHSKTSCHR	VIS A SIX PANS	4
17	225.416.583				BÜCHSE	DOUILLE	2
18	225.416.635				SCHEIBE	RONDELLE	4
19	999.111.112		M 8X 30 I 4017	8.8-A2L	SECHSKTSCHR	VIS A SIX PANS	2
20	999.125.104		8,4 D 125	140HV-A2	SCHEIBE	RONDELLE	2
21	999.122.103		M 8 D 985	8-A2L	SECHSKANTMU	ECROU DE SECURITE	2
22	H 095.790.690				RUNDPUFFER	SILENTBLOC	2
23	999.122.102		M 6 D 985	8-A2L	SECHSKANTMU	ECROU DE SECURITE	2
24	999.125.302		8.4 D 9021	140HV-A2	SCHEIBE	RONDELLE	2





**BILDTAFEL 095**  
**ILLUSTRATION 095****Selbstklebeschilder**  
**Autocollant**

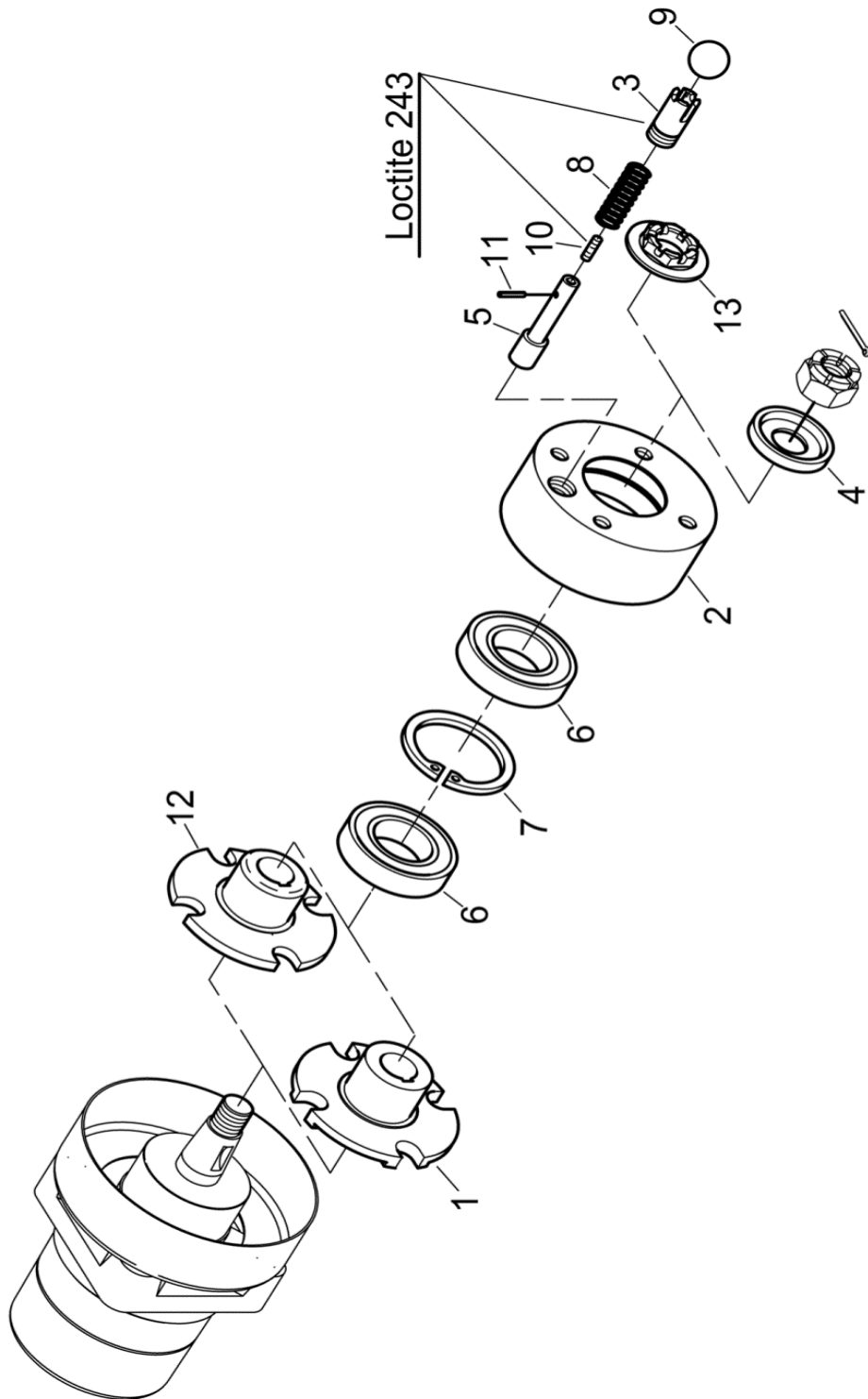
<b>Pos</b>	<b>Teile-Nr.</b> <b>Piece-No.</b>	<b>Variante</b>	<b>Normbezeichnung</b> <b>Normes</b>	<b>Benennung</b>	<b>Denomination</b>	<b>Stück</b> <b>Pieces</b>
1	900.590.651		M 9	SCHILD	AUTOCOLLANT	1
2	H 150.185.250		ZAPFWELLE EIN - AUS	KLEBESCHILD	AUTOCOLLANT	1
3	H 150.177.800		VORWÄRTS - RÜCKWÄRTS	KLEBESCHILD	AUTOCOLLANT	1
4	H 150.177.840		LENKUNG RE. / DIRECTION DR.	KLEBESCHILD	AUTOCOLLANT	1
5	H 150.177.830		LENKUNG LI. / DIRECTION GA.	KLEBESCHILD	AUTOCOLLANT	1
6	H 150.204.450		VERLADEVORSCHRIFT	KLEBESCHILD	AUTOCOLLANT	1
7	H 150.181.990		CE	KLEBESCHILD	AUTOCOLLANT	1
8	H 150.190.850		HYDRO ... WEISSALUMINIUM	KLEBESCHILD	AUTOCOLLANT	1
10	900.590.140		GEHÖRSCHUTZ TRAGEN	SELBSTKLEBESCHILD	AUTOCOLLANT	1
11	900.590.713		BERGFEX ... WEISS	SCHILD	AUTOCOLLANT	1
12	900.590.711		REFORM X = 144 MM	SCHILD	AUTOCOLLANT	1
13	900.591.155		M 9 ... WEISS	SCHILD	AUTOCOLLANT	1
14	900.591.159		BERGFEX ... WEISS	SCHILD	AUTOCOLLANT	1
15	900.591.138		REFORM X = 180 MM	SCHILD	AUTOCOLLANT	1
16	900.591.158		ZERO TURN ... WEISS	SCHILD	AUTOCOLLANT	1
17	900.591.160		HYDRO ... WEISS	SCHILD	AUTOCOLLANT	1



**BILDTAFEL 100**  
**ILLUSTRATION 100**

**Bereifung**  
**Roues**

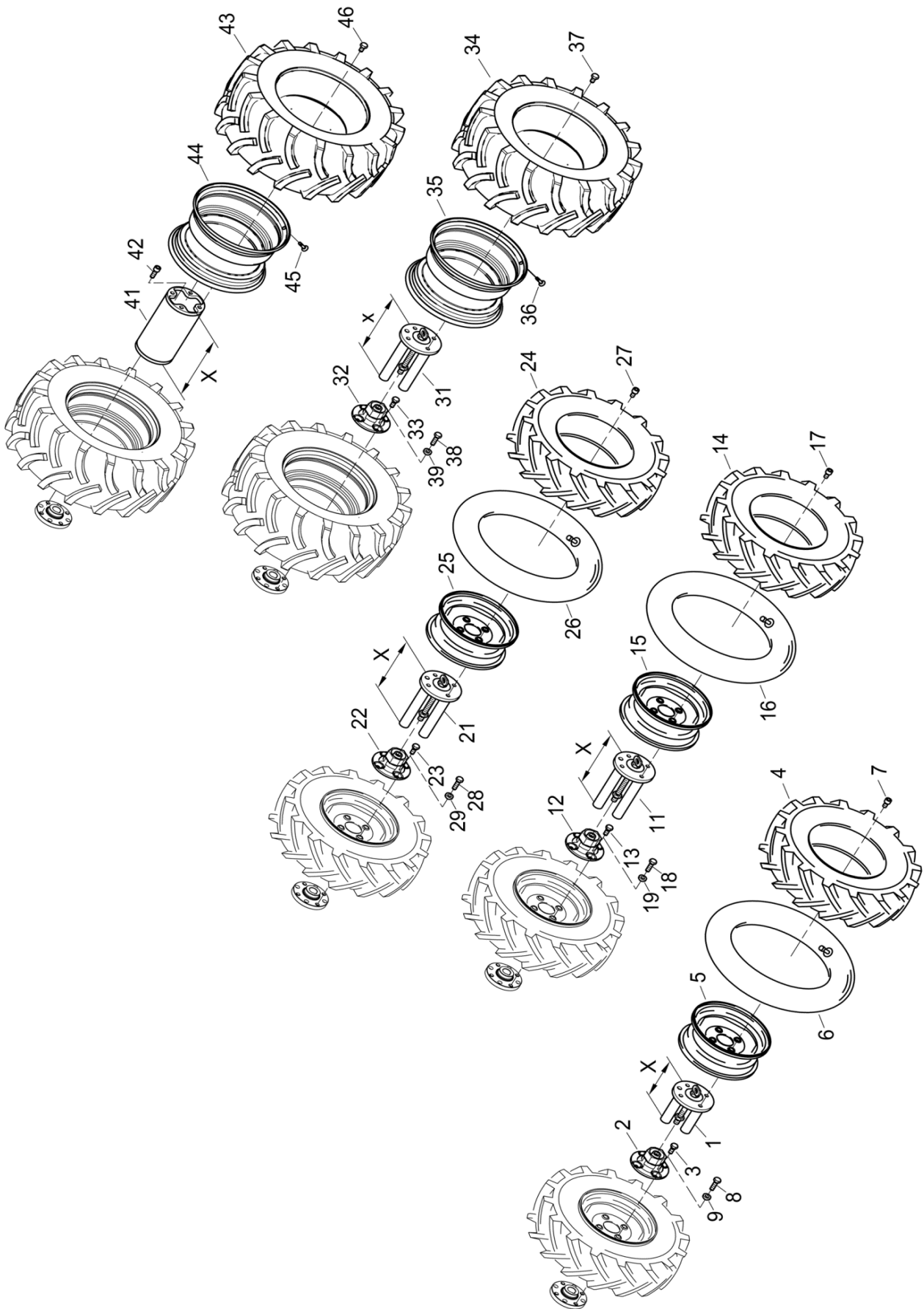
Pos	Teile-Nr. Piece-No.	Variante	Normbezeichnung Normes	Benennung	Denomination	Stück Pieces	
<b>5.0 - 10 AS - Bereifung / Pneus - AS</b>							
NA	H150153551		5,0 - 10	LAUFRAD LINKS	ROUE PIVOTANTE GAUCHE	1	
.. 1	H095046300		5,0-10 TP B17 AS-PROFIL	..REIFEN	..PNEU	1	
.. 2	H150099690			..SCHEIBENRAD	..JANTE	1	
.. 3	900572100			..GUMMIVENTIL	..SOUPAPE	1	
NA	H150153552		5,0 - 10	LAUFRAD RECHTS	ROUE PIVOTANTE DROITE	1	
.. NA	H095046300		5,0-10 TP B17 AS-PROFIL	..REIFEN	..PNEU	1	
.. NA	H150099690			..SCHEIBENRAD	..JANTE	1	
.. NA	900572100			..GUMMIVENTIL	..SOUPAPE	1	
4	H150049140			RADSCHRAUBE	VIS	8	
<b>23 X 8,50 - 12 Terrabereifung / Pneus de terrain</b>							
NA	H150152752		23 X 8,50 - 12	LAUFRAD LINKS	ROUE PIVOTANTE GAUCHE	1	
.. 5	H095048052		23X8,50-12 TR-315	..REIFEN	..PNEU	1	
.. 6	H150153041		7 I X12 RAL 7032	..FELGE	..JANTE	1	
.. 7	900572100			..GUMMIVENTIL	..SOUPAPE	1	
NA	H150152753		23 X 8,50 - 12	LAUFRAD RECHTS	ROUE PIVOTANTE DROITE	1	
.. NA	H095048052		23X8,50-12 TR-315	..REIFEN	..PNEU	1	
.. NA	H150153041		7 I X12 RAL 7032	..FELGE	..JANTE	1	
.. NA	900572100			..GUMMIVENTIL	..SOUPAPE	1	
8	H103101720		M12X20 MIT KEGELANSATZ	SK-SCHRAUBE	VIS A SIX PANS	8	
<b>6,00 - 12 AS - Bereifung / Pneus - AS</b>							
9	H095047131		6-12/4 TRELLEBORG T63 TL	REIFEN	PNEU	2	
10	H150049151		5JAX12 ODER 5JX12	FELGE	JANTE	2	
11	H095048240		6,00-12	SCHLAUCH	CHAMBRE A AIR	2	
12	999111121		M12X 35 I 4017 8.8-A2L	SK-SCHRAUBE	VIS A SIX PANS	8	
13	999126501		12 D 6796 FST	SPANNSCHEIBE	RONDELLE	8	
14	H150552930		B = 26MM ZU M9ZT	ZWISCHENFLANSCH	ENTRETOISE	2	
<b>6,00 - 12 AS - Bereifung / Pneus - AS</b>							
9	H095047131	#	6-12/4 TRELLEBORG T63 TL	REIFEN	PNEU	2	
10	H150049151	#	5JAX12 ODER 5JX12	FELGE	JANTE	2	
11	999241226	#	6 - 12 D 7774	SCHLAUCH	CHABRE A AIR	2	
12	999111121	#	M12X 35 I 4017 8.8-A2L	SK-SCHRAUBE	VIS A SIX PANS	8	
13	999126501	#	12 D 6796 FST	SPANNSCHEIBE	RONDELLE	8	
<b>21 x 11,00 - 8 Terrabereifung / Pneus de terrain</b>							
NA	H150151461		21 X 11,00 - 8	LAUFRAD LINKS	ROUE PIVOTANTE GAUCHE	1	
.. 15	999241178		21X11,00-8 2PR N2411	..REIFEN	..PNEU	1	
.. 16	H150126230		8-50 IX8	..TIEFBETTFELGE	..JANTE	1	
.. 17	900572100			..GUMMIVENTIL	..SOUPAPE	1	
NA	H150151462		21 X 11,00 - 8	LAUFRAD RECHTS	ROUE PIVOTANTE DROITE	1	
.. NA	999241178		21X11,00-8 2PR N2411	..REIFEN	..PNEU	1	
.. NA	H150126230		8-50 IX8	..TIEFBETTFELGE	..JANTE	1	
.. NA	900572100			..GUMMIVENTIL	..SOUPAPE	1	
18	H103101720		M12X20 MIT KEGELANSATZ	SK-SCHRAUBE	VIS A SIX PANS	8	
		#	MIT BREITSPUR / AVEC KIT POUR VOIE LARGE				



**BILDTAFEL 110**  
**ILLUSTRATION 110**

**Radabschaltung**  
**Désactivation de roue**

Pos	Teile-Nr. Piece-No.	Variante	Normbezeichnung Normes	Benennung	Denomination	Stück Pieces
1	H 150.197.030	A		RADNABE	MOYEU	2
2	H 150.197.040			BREMSTROMMEL	TAMBOUR DE FREIN	2
3	H 150.197.050			HUELSE	DOUILLE	2
4	H 150.197.060	A		ZENTRIERRING	BAGUE DE CENTRAGE	2
5	H 150.197.070			BOLZEN	BOULON	2
6	999.221.146		6010-2RS D 625	RILLENKUGELL	ROULEMENT A BILLES	4
7	999.144.216		80X2,5 D 472	SICHERG-RING	CIRCLIP	2
8	H 095.020.090		13,0 X 54	DRUCKFEDER	RESSORT DE PRESSION	2
9	H 095.841.370			KUGELGRIFF	POIGNEE A BILLE	2
10	H 927.820.800		I6KT M 6 X 25	GEW-STIFT	VIS	2
11	999.132.115		4 X 20 I 8752 ST	SPANNSTIFT	GOUPILLE DE SERRAGE	2
12	118.100.213	B		RADNABE	MOYEU	2
13	118.100.212	B		MUTTER	ECROU	2
		A	AUSFÜHRUNG A / VERSION A			
		B	AUSFÜHRUNG B / VERSION B			

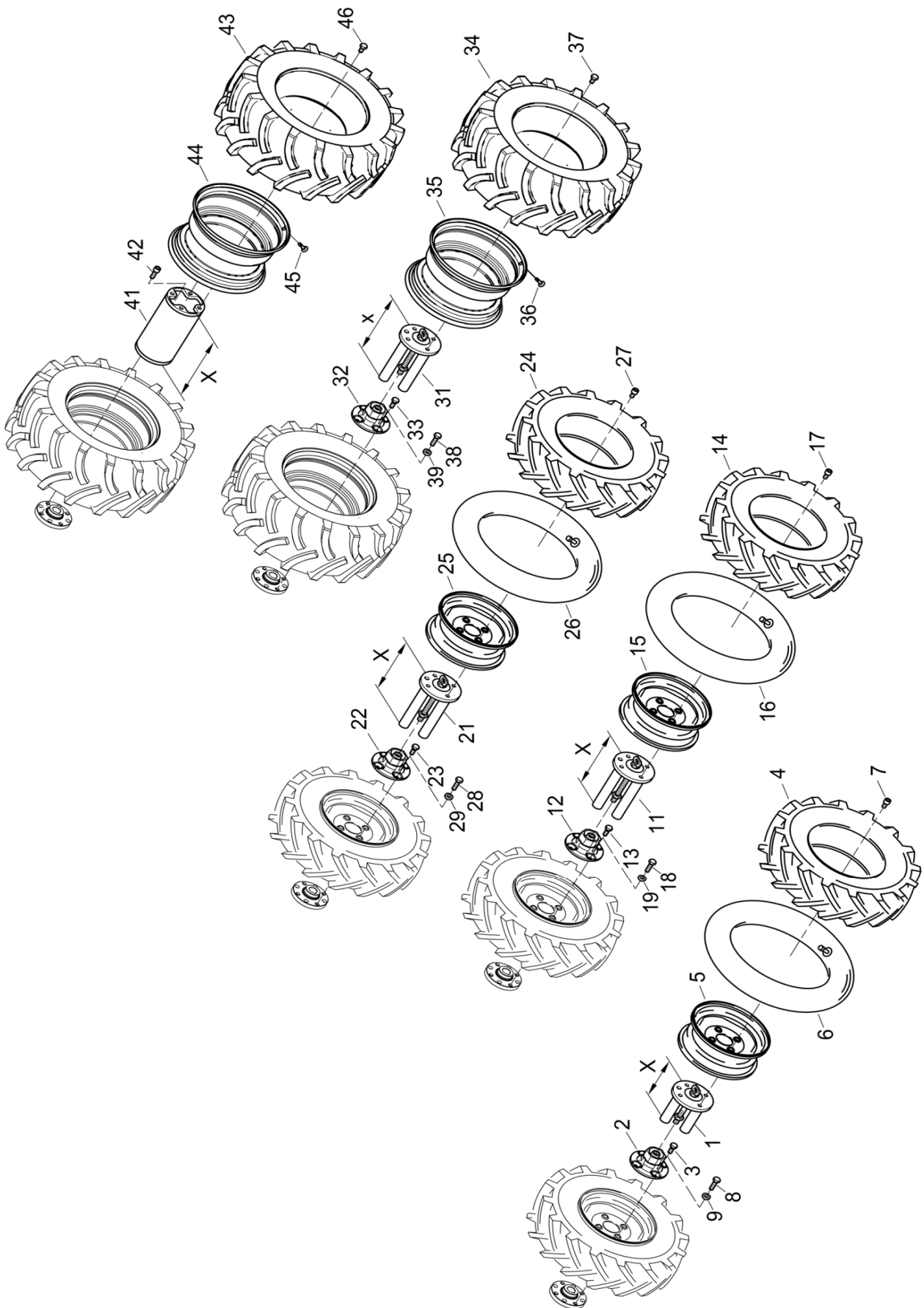


**BILDTAFEL 120**  
**ILLUSTRATION 120**

**Zwillingsgummiräder**  
**Roues jumelées**

Pos	Teile-Nr. Piece-No.	Variante	Normbezeichnung Normes	Benennung	Denomination	Stück Pieces	
<b>Zwillingsräder zu 5.0 - 10 AS / Roues jumelées 5.0 - 10 AS</b>							
1	H 150.153.891		X = 115 MM	FLANSCH	FLASQUE	2	
2	H 150.153.561			MITNEHMER	ENTRAINEUR	2	
3	H 103.101.720	A		SECHSKTSCHR	VIS A SIX PANS	8	
NA	H 150.153.551		5,0 - 10	LAUFRAD LINKS	ROUE PIVOTANTE GAUCHE	1	
.. 4	H 095.046.300		5,0-10 TP B17 AS-PROFIL	..REIFEN	..PNEU	1	
.. 5	H 150.099.690			..SCHEIBENRAD	..JANTE	1	
.. 6	900.572.100			..GUMMIVENTIL	..SOUPAPE	1	
NA	H 150.153.552		5,0 - 10	LAUFRAD RECHTS	ROUE PIVOTANTE DROITE	1	
.. NA	H 095.046.300		5,0-10 TP B17 AS-PROFIL	..REIFEN	..PNEU	1	
.. NA	H 150.099.690			..SCHEIBENRAD	..JANTE	1	
.. NA	900.572.100			..GUMMIVENTIL	..SOUPAPE	1	
7	H 150.049.140			RADSCHRAUBE	VIS	8	
8	999.111.122	B	M12X 35 I 4017 8.8-A2L	SECHSKTSCHR	VIS A SIX PANS	8	
9	118.100.225	B		SCHEIBE	RONDELLE	8	
<b>Zwillingsräder zu 5.0 - 10 AS Distanz ca.50 mm</b> <b>Roues jumelées 5.0 - 10 AS avec entretoise d'env. 50 mm</b>							
11	H 150.192.020		X = 168 MM	SPURVERBREITERUNG	ENTRETOISE	2	
12	H 150.153.561			MITNEHMER	ENTRAINEUR	2	
13	H 103.101.720	A		SECHSKTSCHR	VIS A SIX PANS	8	
NA	H 150.153.551		5,0 - 10	LAUFRAD LINKS	ROUE PIVOTANTE GAUCHE	1	
.. 14	H 095.046.300		5,0-10 TP B17 AS-PROFIL	..REIFEN	..PNEU	1	
.. 15	H 150.099.690			..SCHEIBENRAD	..JANTE	1	
.. 16	900.572.100			..GUMMIVENTIL	..SOUPAPE	1	
NA	H 150.153.552		5,0 - 10	LAUFRAD RECHTS	ROUE PIVOTANTE DROITE	1	
.. NA	H 095.046.300		5,0-10 TP B17 AS-PROFIL	..REIFEN	..PNEU	1	
.. NA	H 150.099.690			..SCHEIBENRAD	..JANTE	1	
.. NA	900.572.100			..GUMMIVENTIL	..SOUPAPE	1	
17	H 150.049.140			RADSCHRAUBE	VIS	8	
18	999.111.122	B	M12X 35 I 4017 8.8-A2L	SECHSKTSCHR	VIS A SIX PANS	8	
19	118.100.225	B		SCHEIBE	RONDELLE	8	
<b>Zwillingsräder zu 6.00 - 12 AS / Roues jumelées 6.00 - 12 AS</b>							
21	H 150.199.760		X = 192 MM	VERBREITERUNGSFLANSCH	ENTRETOISE	2	
22	H 150.153.561			MITNEHMER	ENTRAINEUR	2	
23	H 103.101.720	A		SECHSKTSCHR	VIS A SIX PANS	8	
24	H 095.047.130		6 -12 4PR AS	REIFEN	PNEU	2	
25	H 150.049.151			FELGE	JANTE	2	
26	H 095.047.710			GUMMIVENTIL	VALVE DE GONFL.	2	
27	H 921.401.100		I6KT NK M 12 X 25	ZYL-SCHR	VIS A TETE CYL.	8	
28	999.111.122	B	M12X 35 I 4017 8.8-A2L	SECHSKTSCHR	VIS A SIX PANS	8	
29	118.100.225	B		SCHEIBE	RONDELLE	8	
<b>Zwillingsräder zu 23 X 8,50 - 12 / Roues jumelées 23 X 8,50 - 12</b>							
31	H 150.199.760		X = 192 MM	VERBREITERUNGSFLANSCH	ENTRETOISE	2	
32	H 150.153.561			MITNEHMER	ENTRAINEUR	2	
33	H 103.101.720	A		SECHSKTSCHR	VIS A SIX PANS	8	
34	H 095.048.050		23 X 8,50 - 12	REIFEN	PNEU	2	
35	H 150.153.041			FELGE	JANTE	2	
36	H 095.047.710			GUMMIVENTIL	VALVE DE GONFL.	2	
37	H 103.101.720			SECHSKTSCHR	VIS A SIX PANS	8	
38	999.111.122	B	M12X 35 I 4017 8.8-A2L	SECHSKTSCHR	VIS A SIX PANS	8	
39	118.100.225	B		SCHEIBE	RONDELLE	8	
		A	AUSFÜHRUNG A / VERSION A				
		B	AUSFÜHRUNG B / VERSION B				

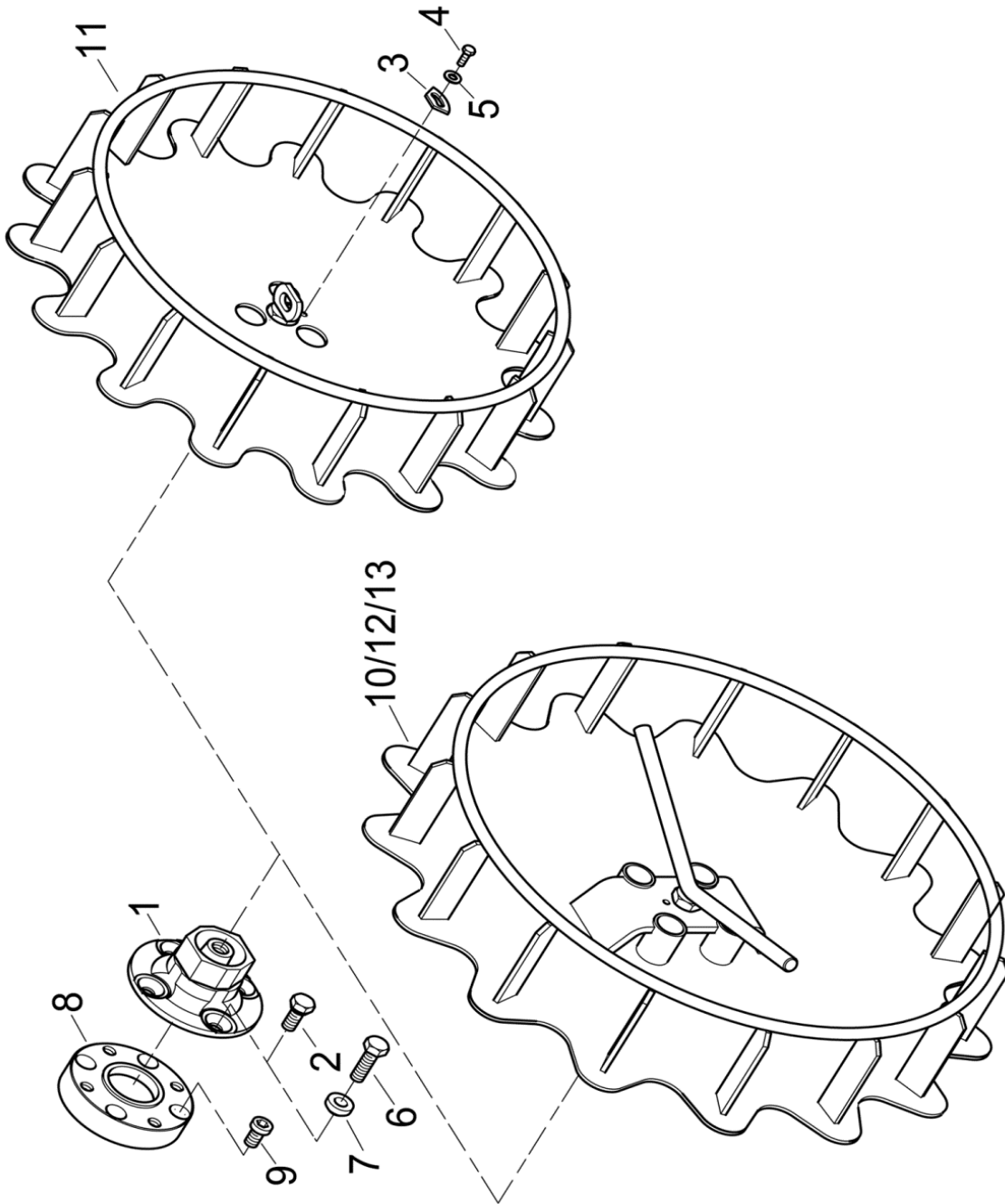




**BILDTAFEL 120**  
**ILLUSTRATION 120**

**Zwillingsgummiräder**  
**Roues jumelées**

Pos	Teile-Nr. Piece-No.	Variante	Normbezeichnung Normes	Benennung	Denomination	Stück Pieces
<b>Zwillingsräder zu 23 X 8,50 - 12 Distanz ca.50 mm</b>						
<b>Roues jumelées 23 X 8,50 - 12 avec entretoise d'env. 50 mm</b>						
41	H 150.186.570		X = 250 MM	VERBREITERUNGSFLANSCH ENTRETOISE		2
42	H 921.371.950		I6KT M 12 X 30 12.9	ZYL-SCHR	VIS A SIX PANS	8
NA	H 150.152.752		23 X 8,50 - 12	LAUFRAD LINKS	ROUE PIVOTANTE GAUCHE	1
.. 43	H 150.153.041		7 I X12 RAL 7032	..FELGE	..JANTE	1
.. 44	H 095.048.052		23X8,50-12 TR-315	..REIFEN	..PNEU	1
.. 45	900.572.100			..GUMMIVENTIL	..SOUPAPE	1
NA	H 150.152.753		23 X 8,50 - 12	LAUFRAD RECHTS	ROUE PIVOTANTE DROITE	1
.. NA	H 150.153.041		7 I X12 RAL 7032	..FELGE	..JANTE	1
.. NA	H 095.048.052		23X8,50-12 TR-315	..REIFEN	..PNEU	1
.. NA	900.572.100			..GUMMIVENTIL	..SOUPAPE	1
46	H 103.101.720			SECHSKTSCHR	VIS A SIX PANS	8



**BILDTAFEL 130**  
**ILLUSTRATION 130**

**Giterräder**  
**Roues a grilles**

Pos	Teile-Nr. Piece-No.	Variante	Normbezeichnung Normes	Benennung	Denomination	Stück Pieces
1	H 150.153.561			MITNEHMER	ENTRAINEUR	2
2	H 103.101.720	A		SECHSKTSCHR	VIS A SIX PANS	8
3	H 150.184.100			SICHERUNGSBLECH	TOLE D'ARRET	2
4	999.111.105		M 6X 16 I 4017	8.8-A2L SECHSKTSCHR	VIS A SIX PANS	2
5	999.125.103		6,4 D 125	140HV-A2 SCHEIBE	RONDELLE	2
6	999.111.122	B	M12X 35 I 4017	8.8-A2L SECHSKTSCHR	VIS A SIX PANS	8
7	118.100.225	B		SCHEIBE	RONDELLE	8
8	H 150.552.930	C	B = 26 MM	ZWISCHENFLANSCH	ENTRETOISE	2
9	H 921.401.100	C	M12X 25	ZYLINDERSCHR	VIS A TETE CYL.	8

**GITERRÄDER ZU 23 X 8,50 - 12 / ROUES A GRILLES 23 X 8,50 - 12**

10	H 150.153.581			GITERRAD (PAAR)	ROUE GRILLE (DUAL)	1
----	---------------	--	--	-----------------	--------------------	---

**GITERRÄDER ZU 21 X11,00 - 8 / ROUES A GRILLES 21 X11,00 - 8**

11	H 150.154.090			GITERRAD (PAAR)	ROUE GRILLE (DUAL)	1
----	---------------	--	--	-----------------	--------------------	---

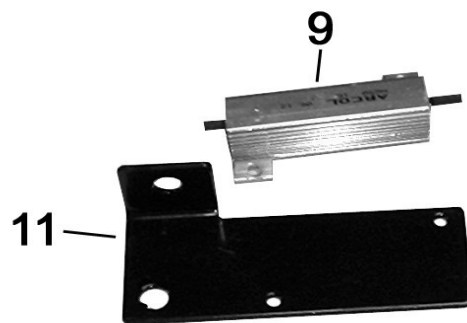
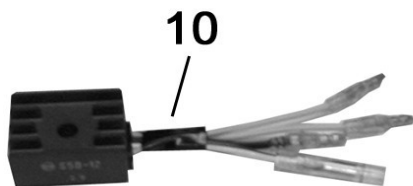
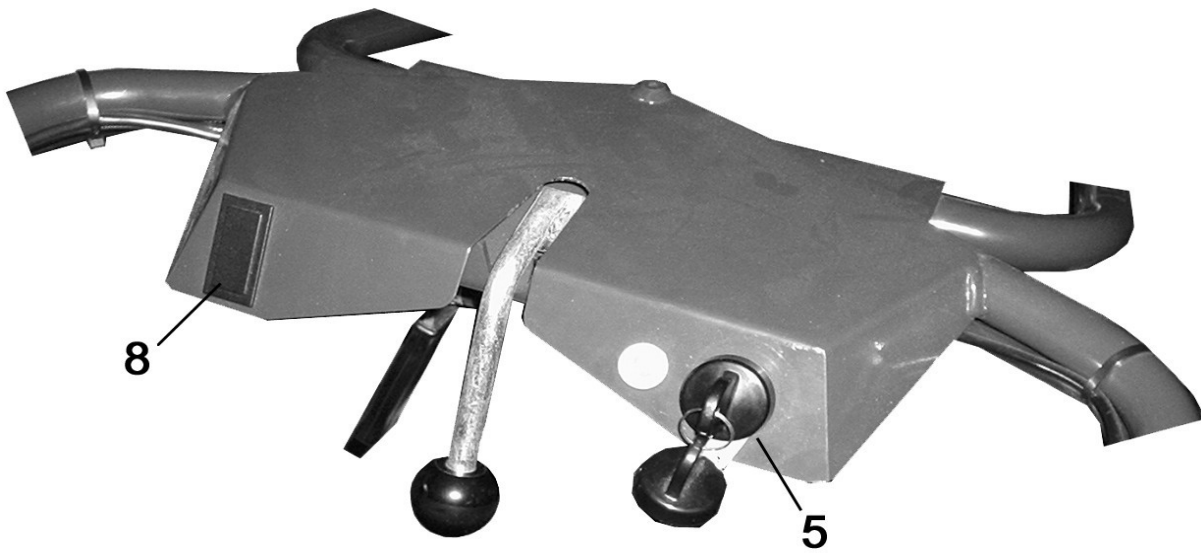
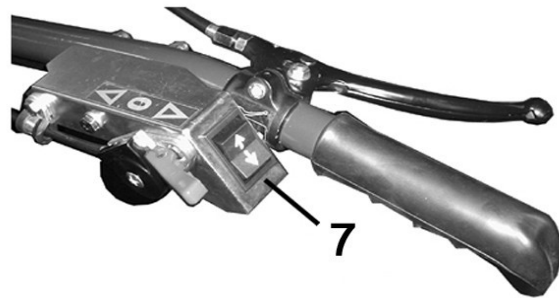
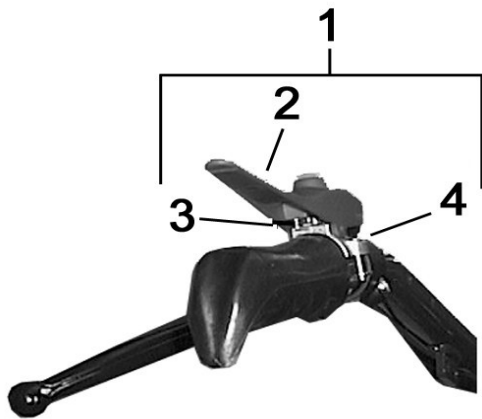
**GITERRÄDER ZU 6.00 -12 AS / ROUES A GRILLES 6.00 - 12 AS**

12	H 150.205.410			GITERRAD (PAAR)	ROUE GRILLE (DUAL)	1
----	---------------	--	--	-----------------	--------------------	---

**GITERRÄDER ZU 5.0 -10 AS / ROUES A GRILLES 5.0 - 10 AS**

13	H 150.153.591			GITERRAD (PAAR)	ROUE GRILLE (DUAL)	1
----	---------------	--	--	-----------------	--------------------	---

- A AUSFÜHRUNG A / VERSION A
- B AUSFÜHRUNG B / VERSION B
- C FÜR MOTOR ROBIN EX 40 / POUR MOTEUR ROBIN EX 40



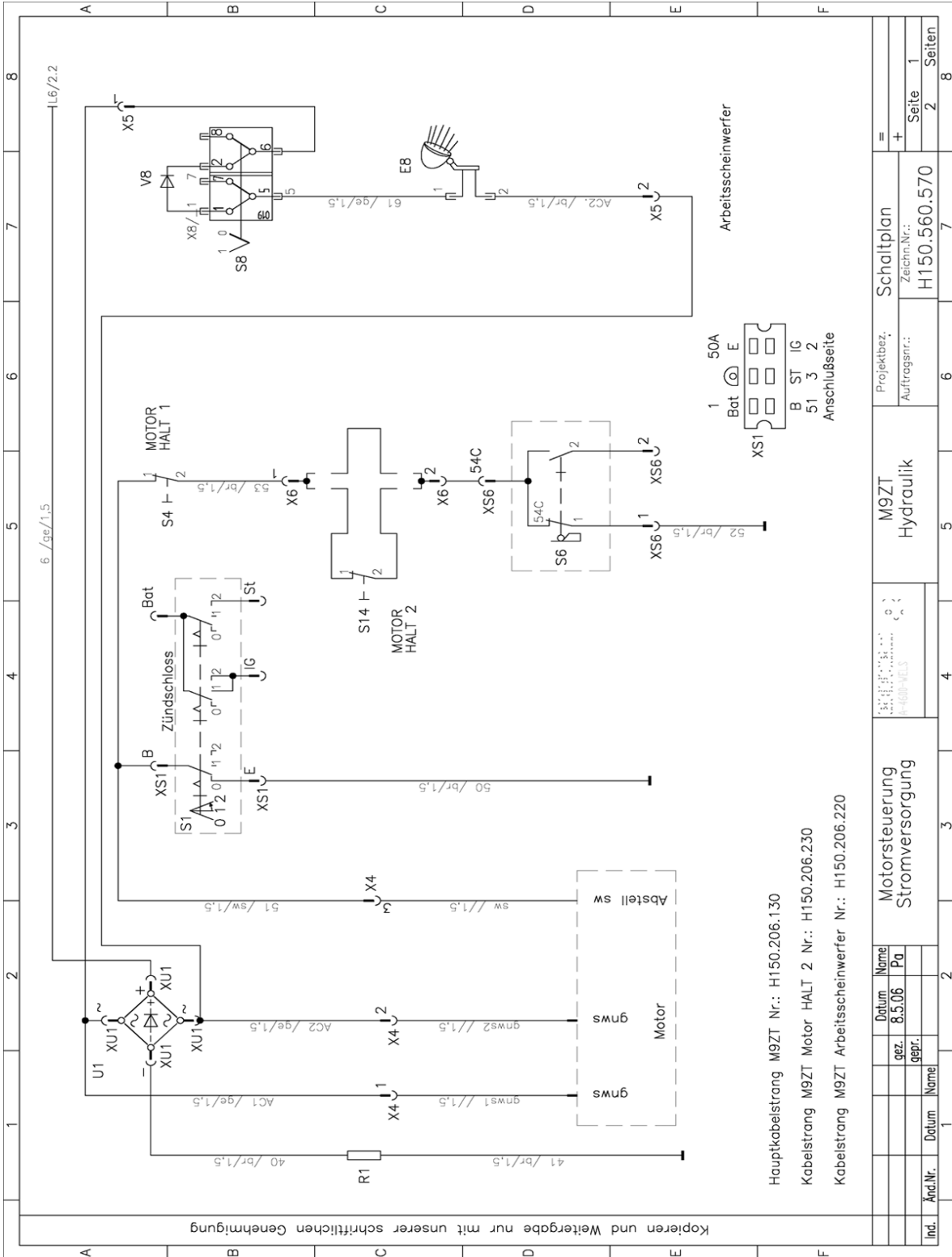
**BILDTAFEL 150**  
**ILLUSTRATION 150**

**Elektrik**  
**Electrique**

Pos	Teile-Nr. Piece-No.	Variante	Normbezeichnung Normes	Benennung	Denomination	Stück Pieces
<b>bis Geräte Nr. / jusqu'a no.: 800.034.XXX.X0203</b>						
1	H 095.847.210		SCHLIESSER	TOTMANNSCHALTER	COMMUTATEUR DE SECURITE	1
2	H 179.048.751			BETÄTIGUNGSHABEL	LEVIER DE COMMANDE	1
3	H 179.048.791			DRUCKFEDER	RESSORT DE PRESSION	1
4	H 179.051.560			SCHALTER	COMMUTATEUR	1
<b>ab Geräte Nr. / a partir de no.: 800.034.XXX.X0204</b>						
1	H 095.847.211		ÖFFNER	TOTMANNSCHALTER	COMMUTATEUR DE SECURITE	1
2	H 179.048.751			BETÄTIGUNGSHABEL	LEVIER DE COMMANDE	1
3	H 179.048.791			DRUCKFEDER	RESSORT DE PRESSION	1
4	900.540.382			SCHALTER	COMMUTATEUR	1
5	K 2461.63610			ZÜNDSCHLOSS KPL.	INTERUPTEUR D'ALLUMAGE A	1
NA	K 4821.41220			STARTSCHLÜSSEL	CLEF DE CONTACT	1
NA	H 150.900.040			STECKERHALTEBLECH	TOLE D'ARRET	1
7	H 093.014.130	A		WIPPSCHALTER	MANUCONTAKT	1
8	900.540.217			BLLENDE	RECOUVREMENT	1
9	900.540.504			WIDERSTAND	RESISTANCE	1
10	K 2461.64850			GLEICHRICHTER	ENTONNOIR	1
11	H 150.560.630			KONSOLE	CONSOLE	1
12	900.540.659	C		BEDIENPANEEL	PANEAU DE COMMANDE	1
13	900.542.226	C		VERSCHRAUBUNG	VIS	1
14	900.542.225	C		KABELVERSCHRAUBUNG	ECROU	1
NA	900.540.658	C		RELAIS	RELAIS	1
NA	999.111.105		M 6X 16 I 4017 8.8-A2L	SECHSKTSCHR	VIS A SIX PANS	1
NA	999.112.217		M 4X 25 I 1207 4.8-A2L	ZYLINDERSCHR	VIS A TETE CYL.	2
NA	999.111.234		M 6X 80 I 4014 8.8-A2L	SECHSKTSCHR	VIS A SIX PANS	1
NA	999.112.227		M 3X 10 I 1207 4.8-A2L	ZYLINDERSCHR	VIS A TETE CYL.	2
NA	H 930.850.010		M3 ST6	6KT-MUTTER SSI	ECROU A SIX PANS	2
NA	999.111.106		M 6X 20 I 4017 8.8-A2L	SECHSKTSCHR	VIS A SIX PANS	1
NA	999.122.102		M 6 D 985 8-A2L	SECHSKANTMU	ECROU DE SECURITE	2
NA	H 150.206.130	A		HAUPTKABELSTRANG	FAISCEAU DE FILS	1
NA	H 150.206.140	B		HAUPTKABELSTRANG	FAISCEAU DE FILS	1
NA	H 150.206.710	C		HAUPTKABELSTRANG	FAISCEAU DE FILS	1
		A	ELEKTROHYDRAULISCHE FAHRANTRIEBSVERSTELLUNG ELECTROHYDRAULIQUE - ORGANE TRANSLATION BIS GERÄTE NR./JUSQU'A NO.: 800.034.XXX.X0203			
		B	MECHANISCHE FAHRANTRIEBSVERSTELLUNG MECANIQUE - ORGANE TRANSLATION			
		C	ELEKTROHYDRAULISCHE FAHRANTRIEBSVERSTELLUNG ELECTROHYDRAULIQUE - ORGANE TRANSLATION AB GERÄTE NR./ A PARTIR DE NO.: 800.034.XXX.X0204			

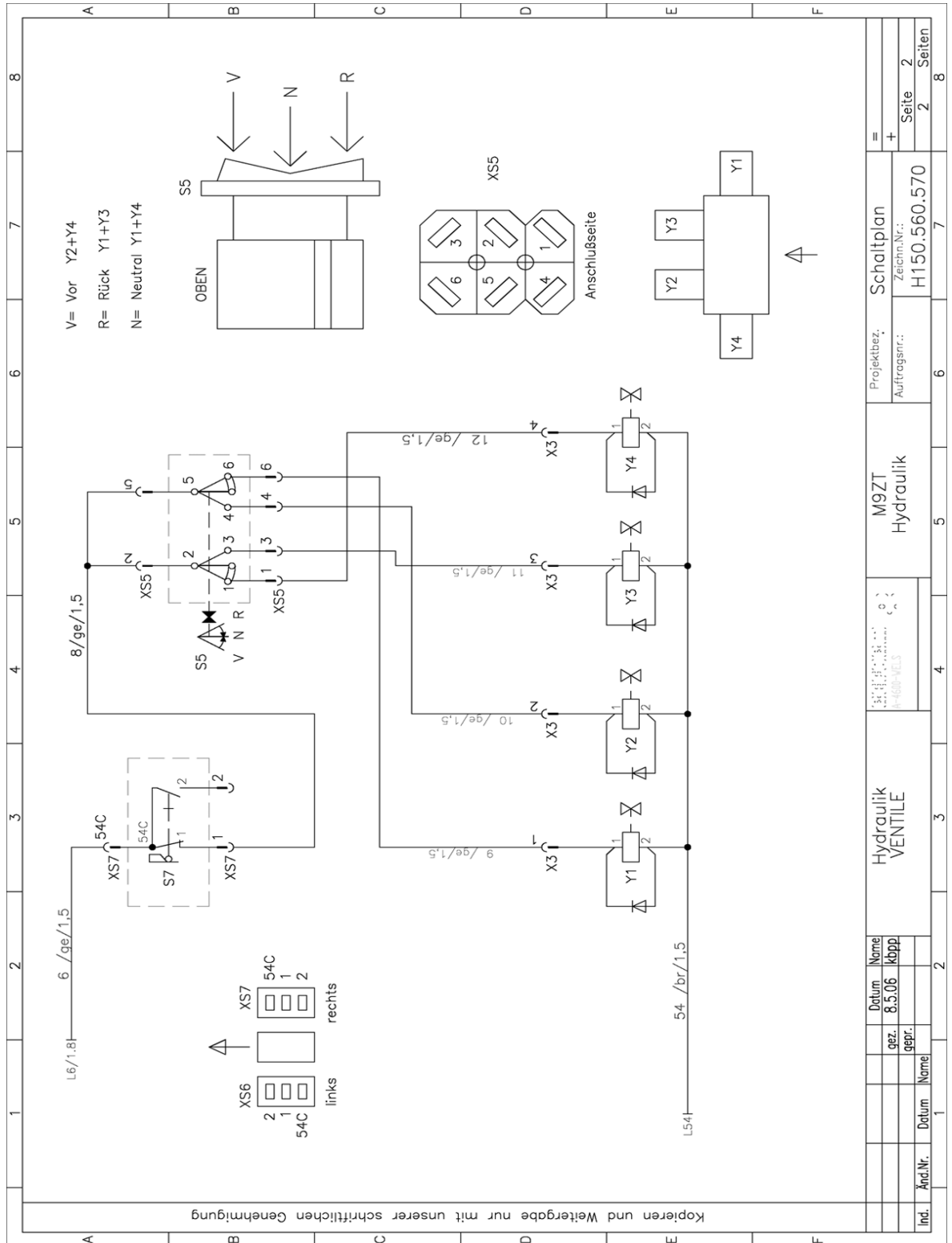
# Elektroschaltplan - elektrohydraulischer Fahrtrieb / Schémas du circuit électrique - entraînement d'avancement à commande élect.

(bis Geräte Nr. / jusqu'à no.: 800.034.XXX.X0203)



# Elektroschaltplan - elektrohydraulischer Fahrtrieb / Schémas du circuit électrique - entraînement d'avancement à commande élect.

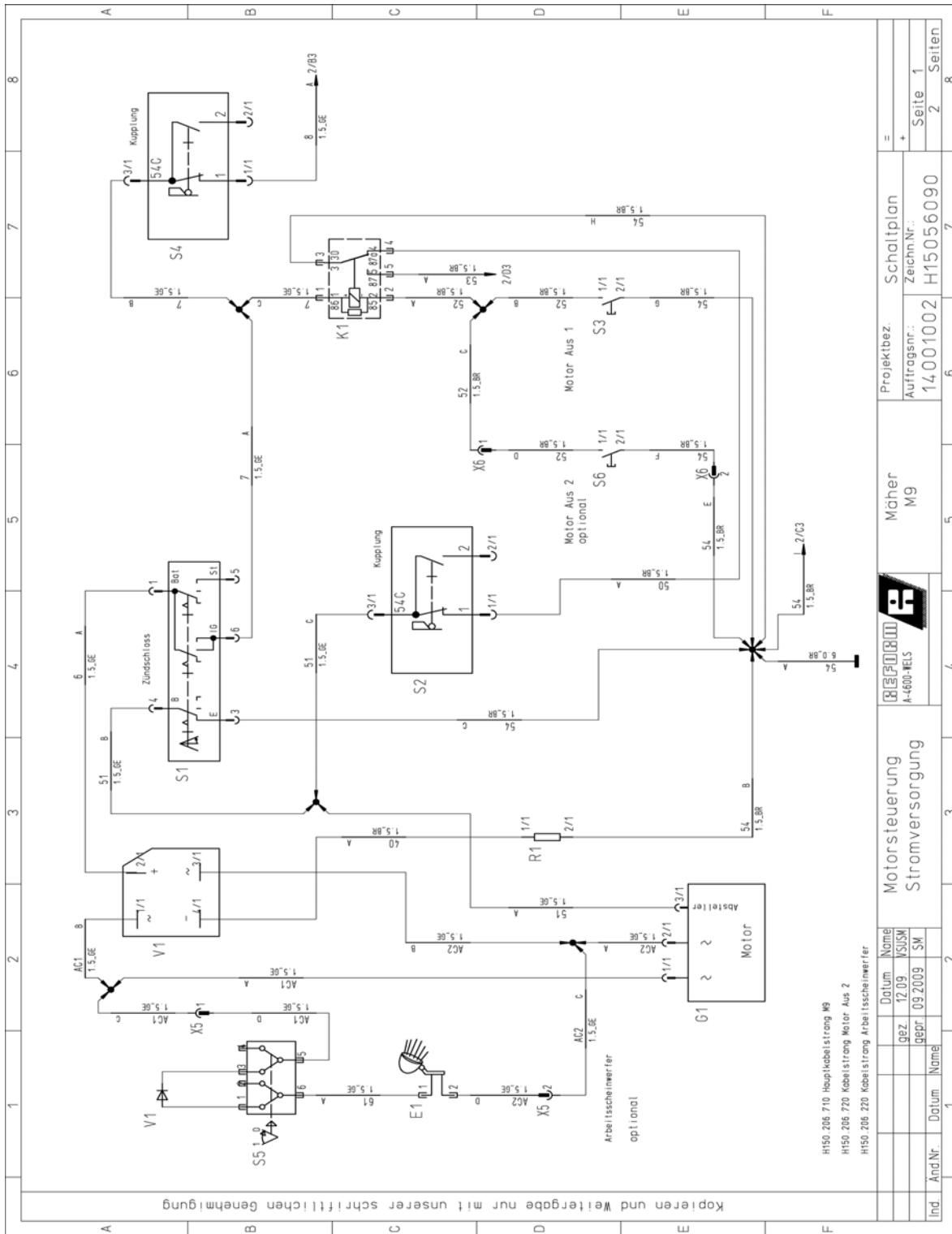
(bis Geräte Nr. / jusqu'à no.: 800.034.XXX.X0203)



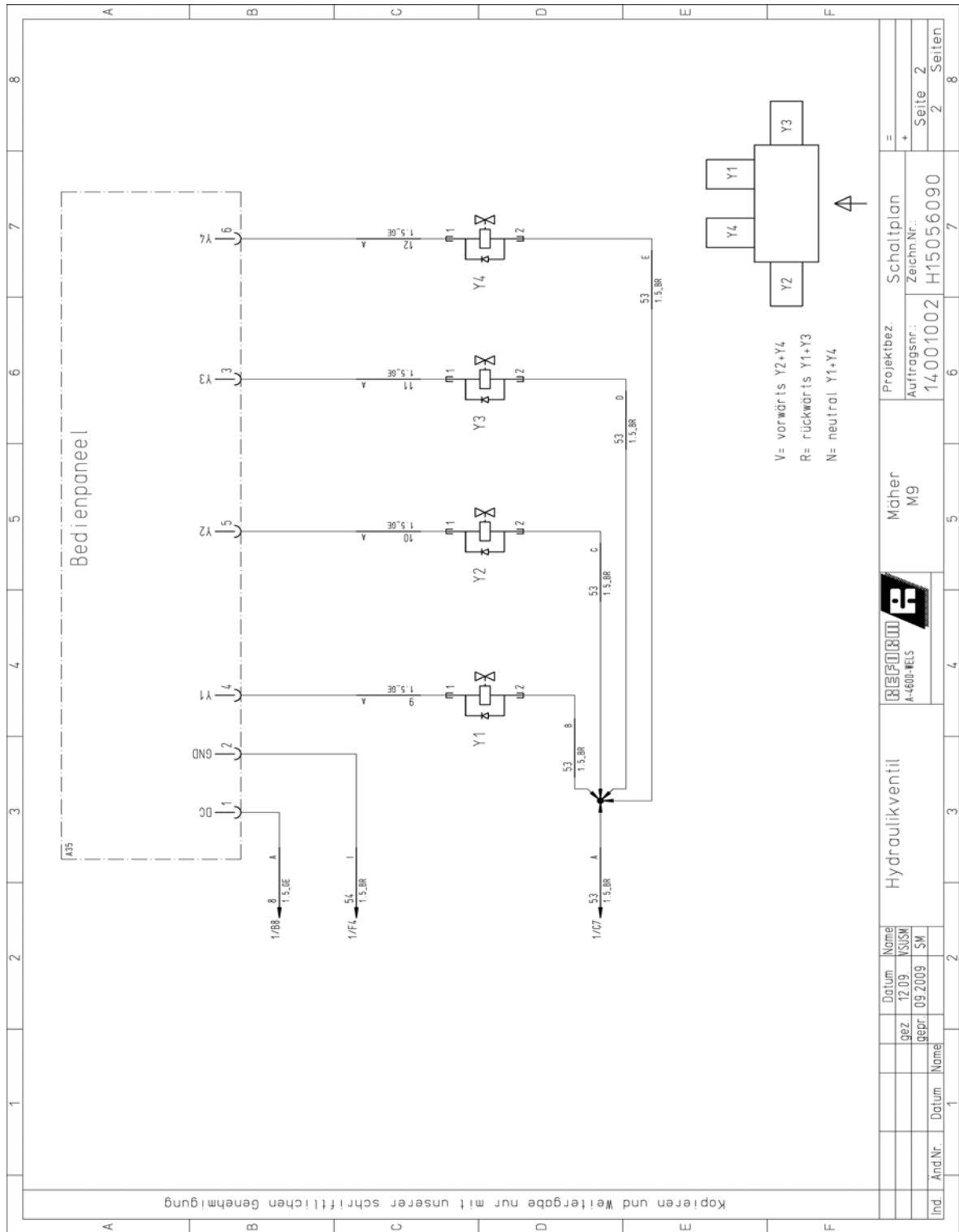


# Elektroschaltplan - elektrohydraulischer Fahrtrieb / Schémas du circuit électrique - entraînement d'avancement à commande élect.

(ab Geräte Nr. / a partir de no.: 800.034.XXX.X0204)



Elektroschaltplan - elektrohydraulischer Fahrtrieb / Schémas du circuit électrique - entraînement d'avancement à commande électr.  
(ab Geräte Nr. / a partir de no.: 800.034.XXX.X0204)



# Elektroschaltplan - mechanischer Fahrtrieb Schémas du circuit électrique - entraînement d'avancement à commande mecanique

