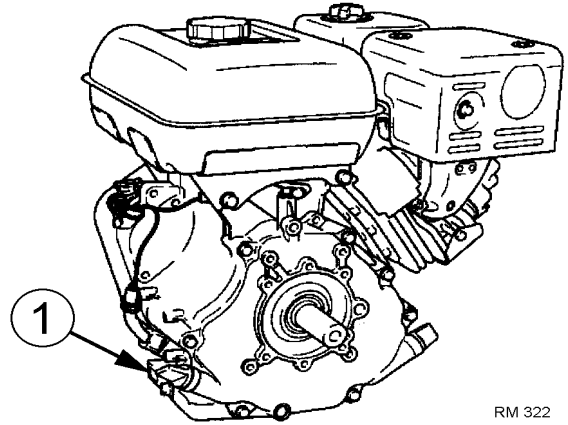


BA - Liste Grundgerät: BA 800.031.02

Motor

Modell: Robin EH 41 D
Leistung: 9,9 Kw (13 PS)
kpl. Motor: H 150.560.310

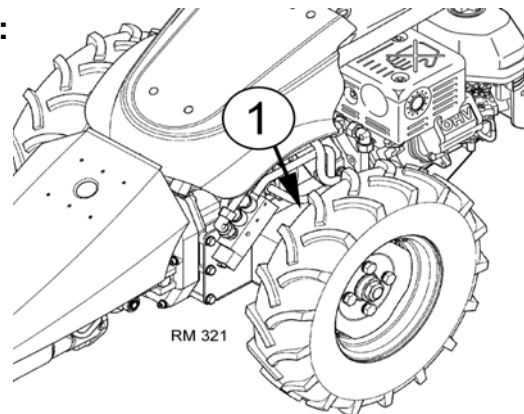
Position der Motornummer (1):



Zusätzlich
3 Buchstaben und 5 Nummern

Gerätenummer: 800.031._____

Position der Gerätenummer (1):



Liste de pièces

Ersatzteilleiste



ETL 800.919

Auflage 2006

Edition 2006

Bezeichnung	Illustration
010 Motoranbauteile Robin, Kupplung	Montage de moteur Robin, Embrayage
018 Gasbetätigung	Commande de gas
020 Verstellpumpe, Betätigung Kupplung	Pompe à cylindrée variable, commande embrayage
023 Betätigung Kupplung	Commande de embrayage
025 Chassis	Chassis
030 Hydraulik -Fahrtrieb	Hydraulique - organe translation
031 Hydraulik - Primärkreis	Hydraulique - circuite primaire
035 Hydraulik - Schaltblock	Hydraulique - valve de commande
038 Feinsteuerung für Fahrtrieb	Commande fine p.l'organe de transl.
040 Zapfwellengetriebe kpl.	Engrenage p.d.f cpl.
050 Betätigung Lenkung	Commande de direction
055 Schaltung Zapfwelle	Commande prise de force
065 Breitspurteile	Pieces pour voie large
070 Feststellbremse	Freins à main
072 Betätigung elektrohydraulischer Fahrtrieb	Commande de ajustage electrohydraulique de l'organe translation
080 Zentralholm	Mancheron cental
082 Lagerung Zentralholm	Palier mancheron central
085 Lenkholm	Mancheron
090 Abdeckhaube	Chapeau
095 Selbstklebeschilder	Autocollant
100 Bereifung	Pneus
110 Radabschaltung	Désactivation de roue
120 Zwillingsgummiräder	Roues jumelées
130 Gitterräder	Roues a grilles
150 Elektrik	Electrique

Der Inhalt der vorliegenden Ersatzteilliste ist für Lieferungen und Ausstattung der REFORM Geräte unverbindlich.

Le contenu de la liste de pièces détachées cidessous ne nous engage pas pour les livraisons ou l'équipement du REFORM-partir.

Abbildungen sind unverbindlich.

Toutes les illustrations sans obligation.

Bitte bei Ersatzteile-Bestellungen beachten:

Veillez observer les conditions suivantes lors de la commande de pieces de rechange:

Bezeichnungen im Text, wie rechts, "links", "vorne" und hinten gelten für das REFORM-Gerät in Fahrtrichtung der Vorwärtsfahrt gesehen.

Les indications dans le texte telles que "droite", "gauche", "avant", arrière sont valables pour le REFORM-partier vu dans le sens de la marche avant.

Bei Ersatzteilebestellungen ist außer der Teile-Nummer der (des) gewünschten Teile(s) und der Benennung auch die Fahrgestell-Nr. des Gerätes, bei Motorteilen die Motor-Nr. anzugeben. Bedenken Sie bitte, daß unvollständig oder undeutlich abgefaßte Ersatzteilebestellungen zu Mißverständnissen oder Verzögerungen führen.

Lors de la commande il faut préciser en plus du (des) numéro(s) de la (des) pièce(s) commandée(s) et de leur description le no. du chassis du partir et pour les pièces du moteur le no. du moteur. Pensez que des commandes de pièces incomplètes ou imprécisées aboutissent à des malentendus ou des retards.

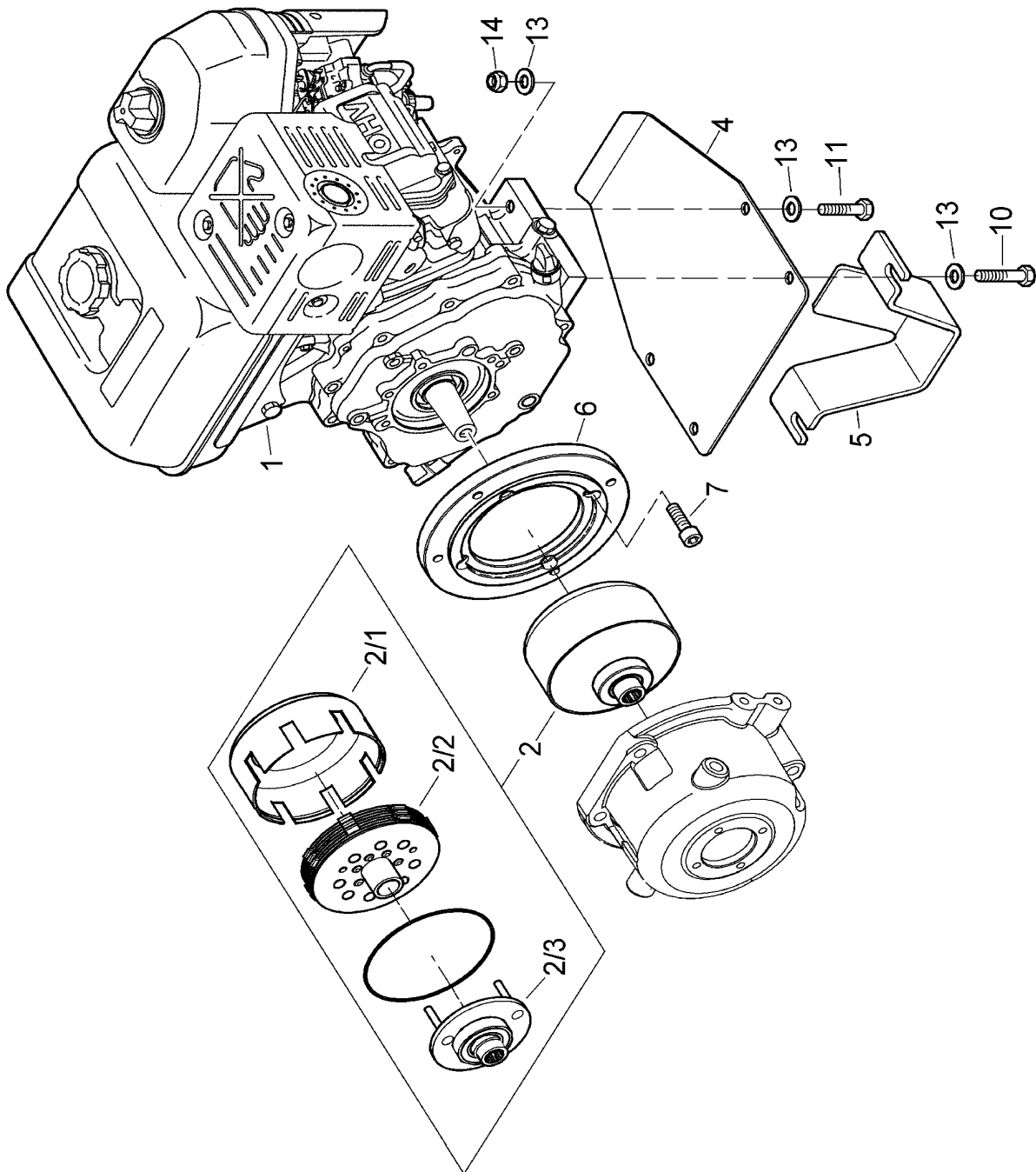
Sind Benennungen vom Text her eingerückt, ist (sind)der (die) eingerückten Teil(e) im vorher angeführten Teil enthalten.(siehe *)

Des pièces figurant en lignes renforcées sont comprises dans la référence susmentionnée (voir exemple *)

Pos	Teile-Nr. Piece-No.	Variante	Normbezeichnung Normes	Benennung	Denomination	Stück Pieces
1	116442947			BALKENRÜCKEN	BARRE	1
2	116442919			MESSERAUFLAGE	SUPPORT DE LAME	1
1	116442920			* MESSERAUFLAGE	* SUPPORT DE LAME	1
2	999136903		5 x 20 D 661 ST	* SENKNIET	* RIVET	2

Abkürzungen	Abreviations
NA = nicht abgebildet	NA = non illustré
NB = nach Bedarf	NB = selon besoin

010

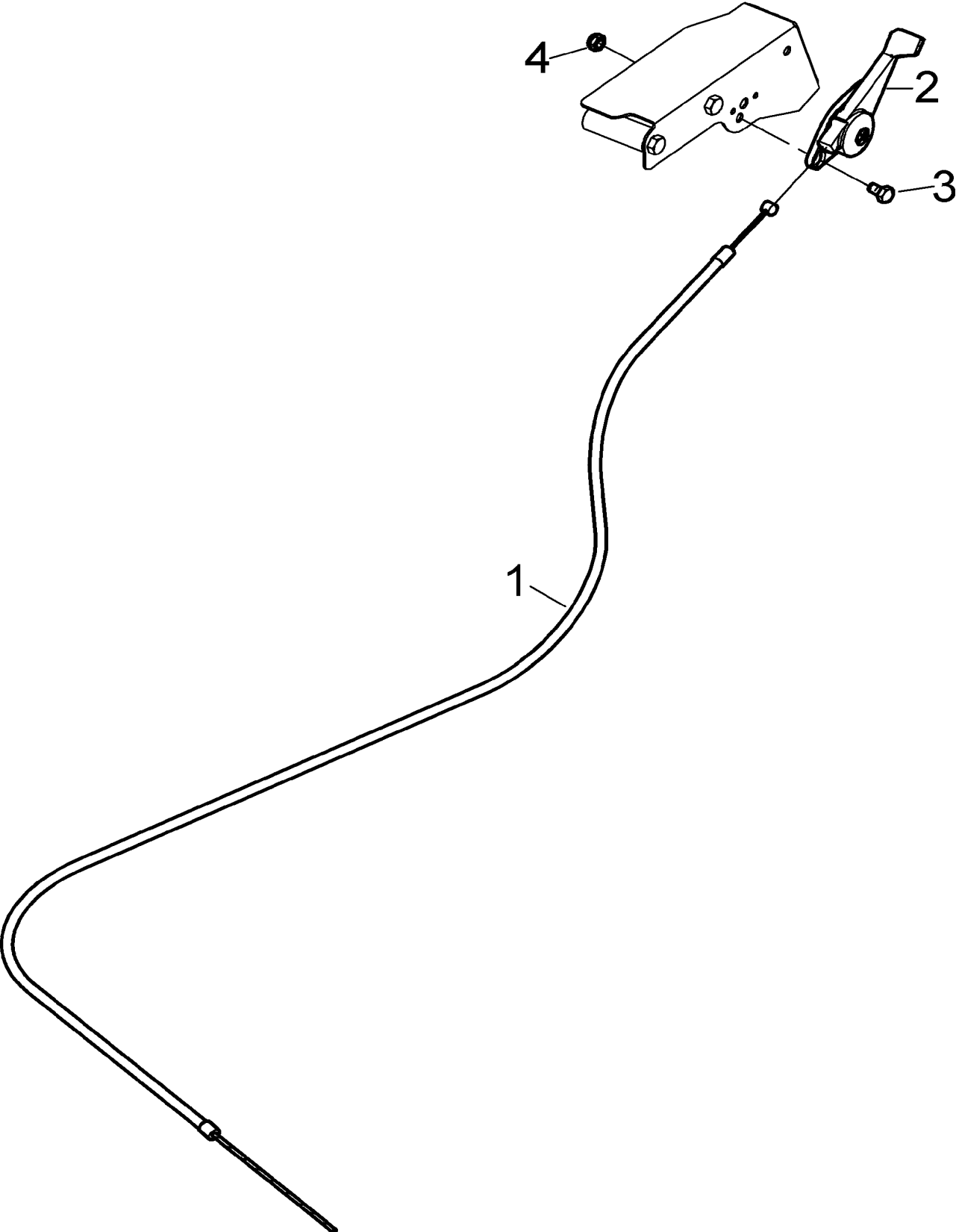


BILDTAFEL 010
ILLUSTRATION 010

Motoranbauteile Robin, Kupplung
Montage de moteur Robin 13 PS,
Embrayage

Pos	Teile-Nr. Piece-No.	Variante	Normbezeichnung Normes	Benennung	Denomination	Stück Pieces
1	H 150.560.310		ROBIN EH41D	MOTOR	MOTEUR	1
2	H 150.560.320			LAMELLENKUPPLUNG	EMBRAYAGE A'DISQUES	1
1	800.031.903			KUPPLUNGSKORB	CARTER	1
2	800.031.904			FEDERPAKET	RESSORT	1
3	800.031.905			DRUCKSTÜCK	MONTANT	1
	NA 999.221.149		6006 2RS D 625	RILLENKUGELL	ROULEMENT A BILLES	1
4	H 150.196.031			BODENPLATTE	PROTECTION	1
5	H 150.196.041			FILTERSCHUTZ	PROTECTION	1
6	H 150.560.340			MOTORFLANSCH	FLASQUE	1
7	999.112.178		5/16UNFX 22	8.8-A2L ZYLINDERSCHR	VIS A TETE CYL.	4
10	999.111.211		M10X 45 I 4014	8.8-A2L SECHSKTSCHR	VIS A SIX PANS	2
11	999.111.210		M10X 40 I 4014	8.8-A2L SECHSKTSCHR	VIS A SIX PANS	2
13	999.125.105		10,5 D 125	140HV-A2 SCHEIBE	RONDELLE	8
14	999.122.114		V M10 D 980	8-A2L SECHSKANTMU	ECROU A SIX PANS	4

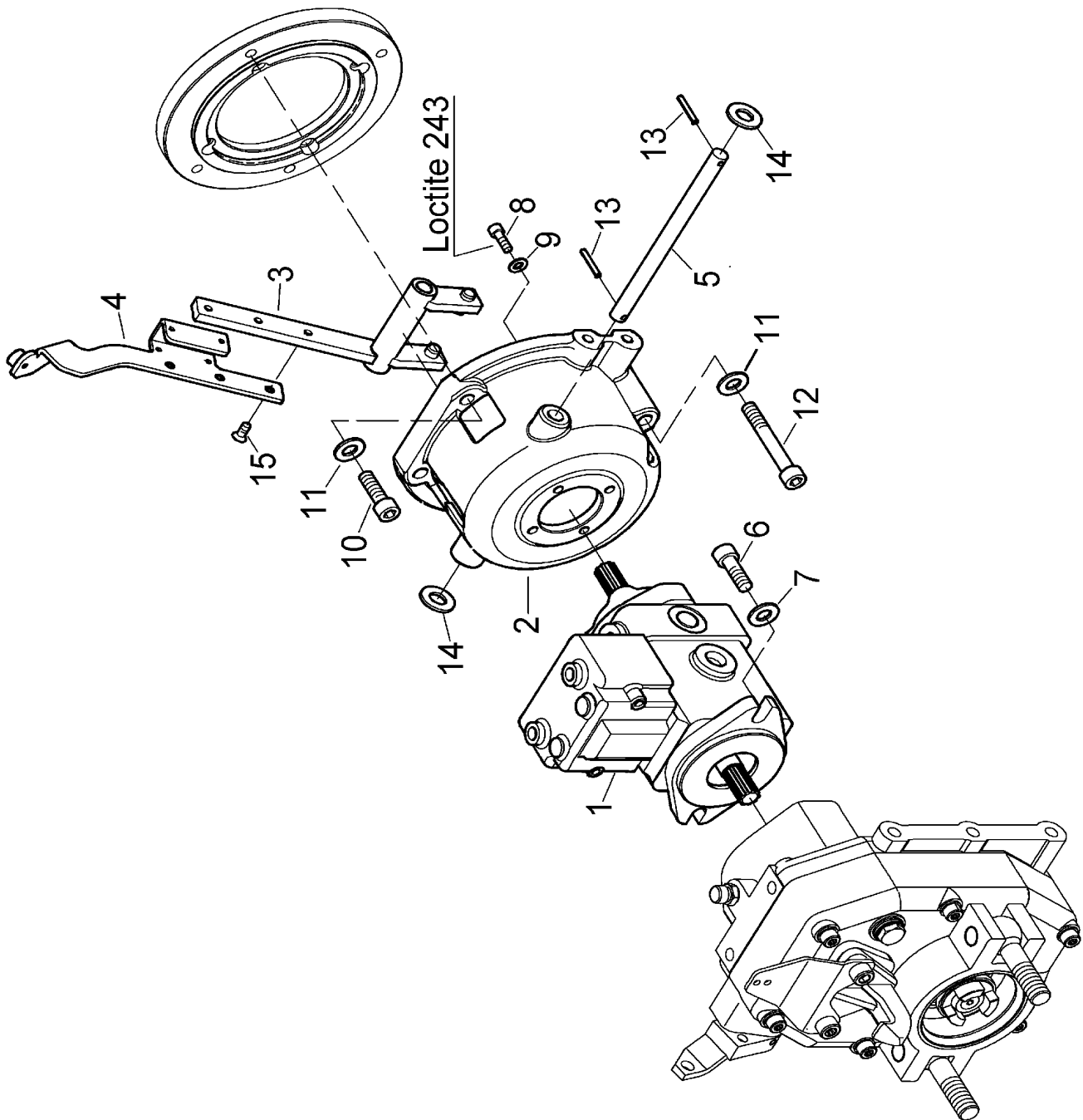
018



BILDTAFEL 018
ILLUSTRATION 018

Gasbetätigung
Commande de gas

Pos	Teile-Nr. Piece-No.	Variante	Normbezeichnung Normes		Benennung	Denomination	Stück Pieces
1	H 150.197.440				GASSEIL	CABLE DE GAS	1
2	H 095.301.310				GASHEBEL	LEVIER DU PAPILLON	1
3	999.111.173		M 5X 8 I 4017	8.8-A2L	SECHSKTSCHR	VIS A SIX PANS	2
4	999.122.101		M 5 D 985	8-A2L	SECHSKANTMU	ECROU DE SECURITE	2

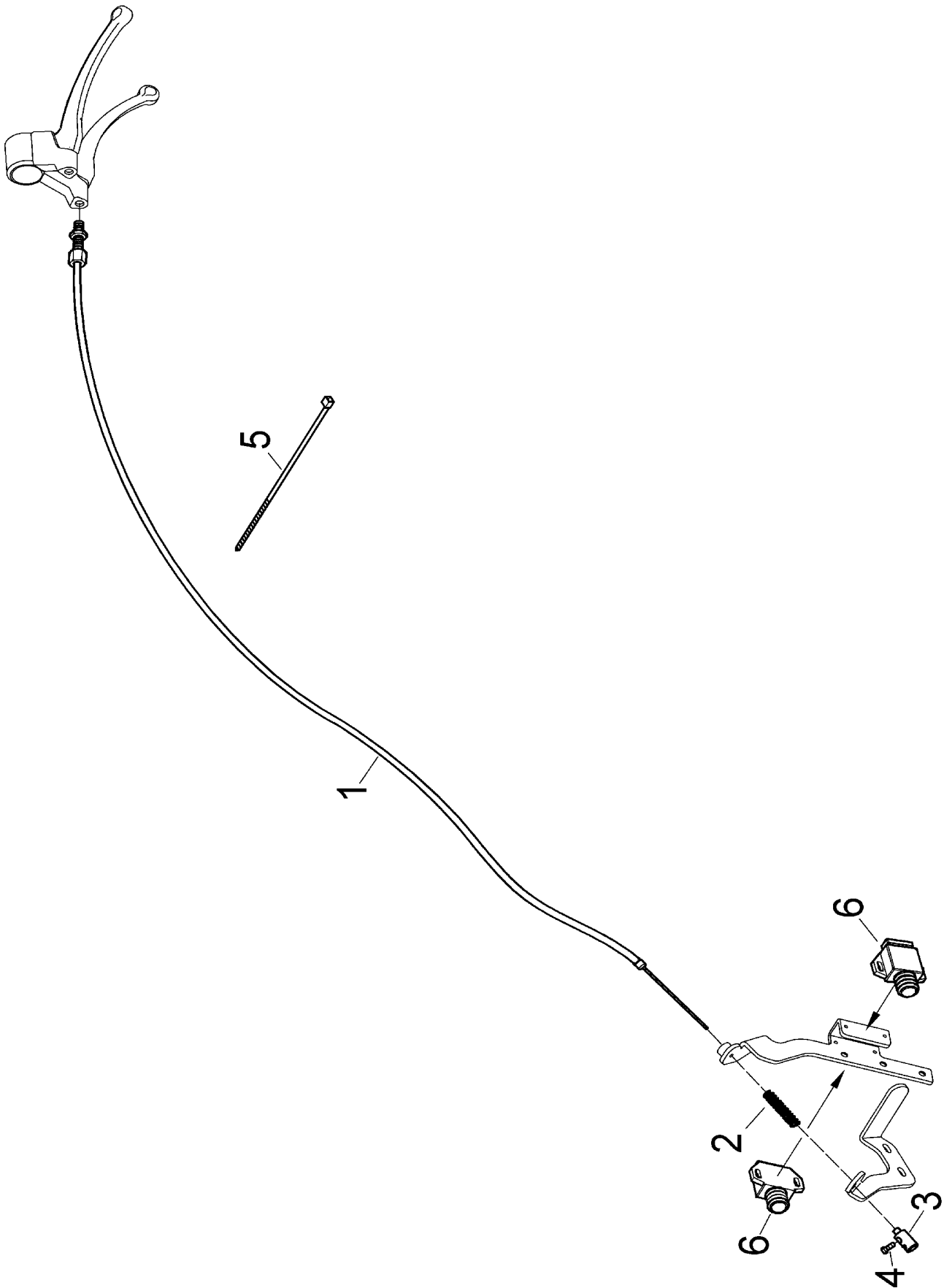


BILDTAFEL 020
ILLUSTRATION 020

Verstellpumpe , Betätigung Kupplung
Pompe à cylindrée variable, commande
embrayage

Pos	Teile-Nr. Piece-No.	Variante	Normbezeichnung Normes		Benennung	Denomination	Stück Pieces
1	H 150.206.001				VERSTELLPUMPE	POMPE	1
2	H 150.193.720				MOTORFLANSCH	FLANGE	1
3	H 150.198.970				KUPPLUNGSGABEL	FOURCHETTE D'EMBAYAC	1
4	H 150.552.380				KUPPLUNGSHABEL	LEVIER D'EMBAYAGE	1
5	H 150.194.750				KUPPLUNGSWELLE	ARBRE D'EMBAYAGE	1
6	H 921.371.580		I6KT M 10 X 30 12.9		ZYL-SCHR	VIS A TETE CYL.	2
7	H 937.010.100		10,5 / 23 X 2,5		SPANNSCHEIBE	RONDELLE	2
8	999.111.106		M 6X 20 I 4017	8.8-A2L	SECHSKTSCHR	VIS A SIX PANS	4
9	999.125.103		6,4 D 125	140HV-A2	SCHEIBE	RONDELLE	4
10	H 921.371.590		I6KT M10 X 35 12.9		ZYL-SCHR	VIS A TETE CYL.	2
11	H 932.254.140		10,5 / 18 X 1,6 ST		SCHEIBE	RONDELLE	4
12	H 921.371.670		I6KT M 10 X 75 12.9		ZYL-SCHR	VIS A TETE CYL.	2
13	999.132.119		4 X 28 I 8752	ST	SPANNSTIFT	GOUPILLE DE SERRAGE	2
14	999.125.106		13 D 125	140HV-A2	SCHEIBE	RONDELLE	2
15	H 921.510.490		I6KT M 6 X 16 10.9		SENKSCHR	VIS	3

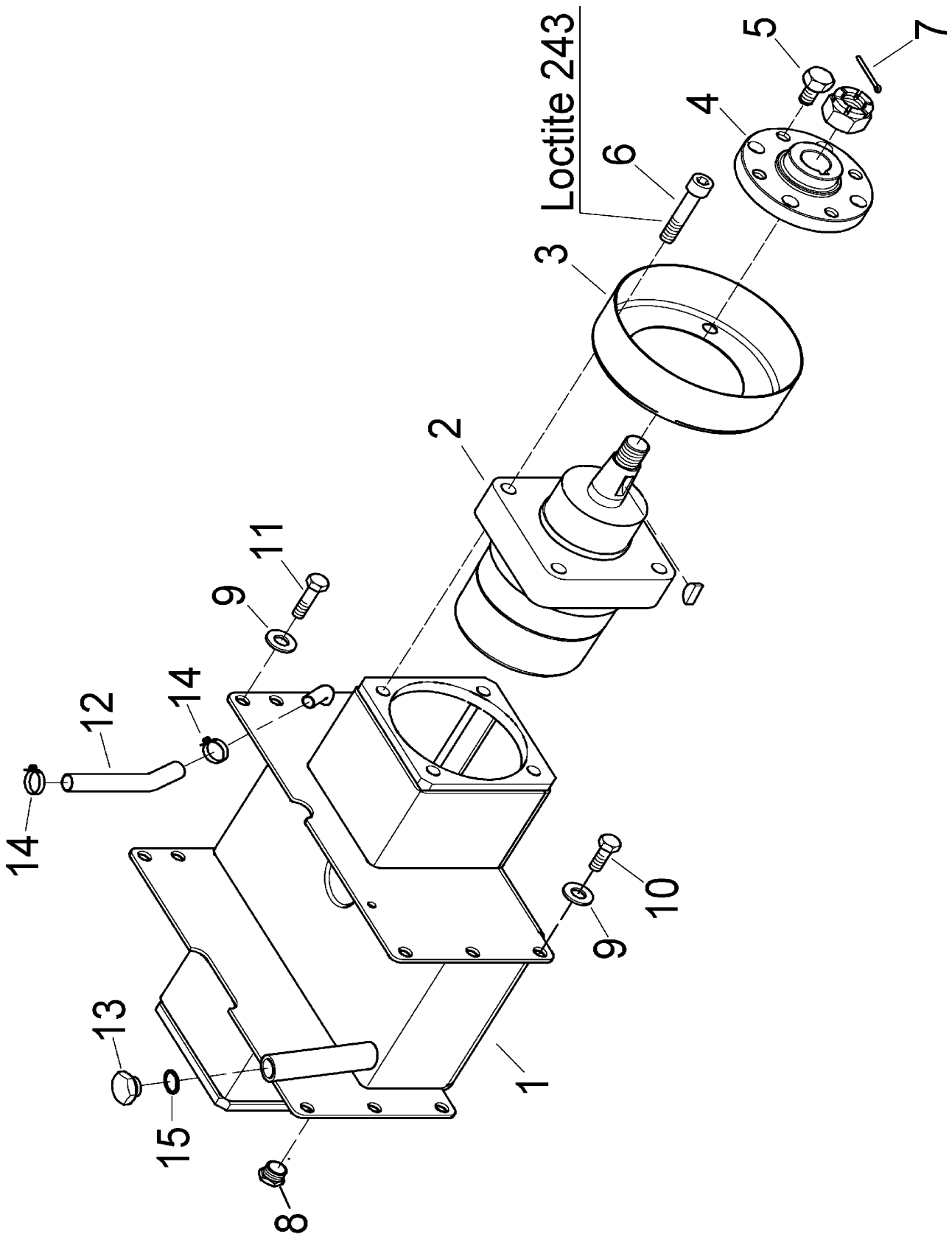
023



BILDTAFEL 023
ILLUSTRATION 023

Betätigung Kupplung
Commande de embrayage

Pos	Teile-Nr. Piece-No.	Variante	Normbezeichnung Normes		Benennung	Denomination	Stück Pieces
1	H 150.199.390				SCHALKABEL	CABLE DE COMMANDE	1
2	H 095.020.420				DRUCKFEDER	RESSORT DE PRESSION	1
3	H 150.177.250				ENDNIPPEL KPL.	NIPPLE	1
4	999.111.173		M 5X 8 I 4017	8.8-A2L	SECHSKTSCHR	VIS A SIX PANS	2
5	999.163.701		A 7.6X 368		KABELBAND	RUBAN DE CABLES	5
6	H 093.045.220				STOPSCHALTER	COMMUTATEUR	2

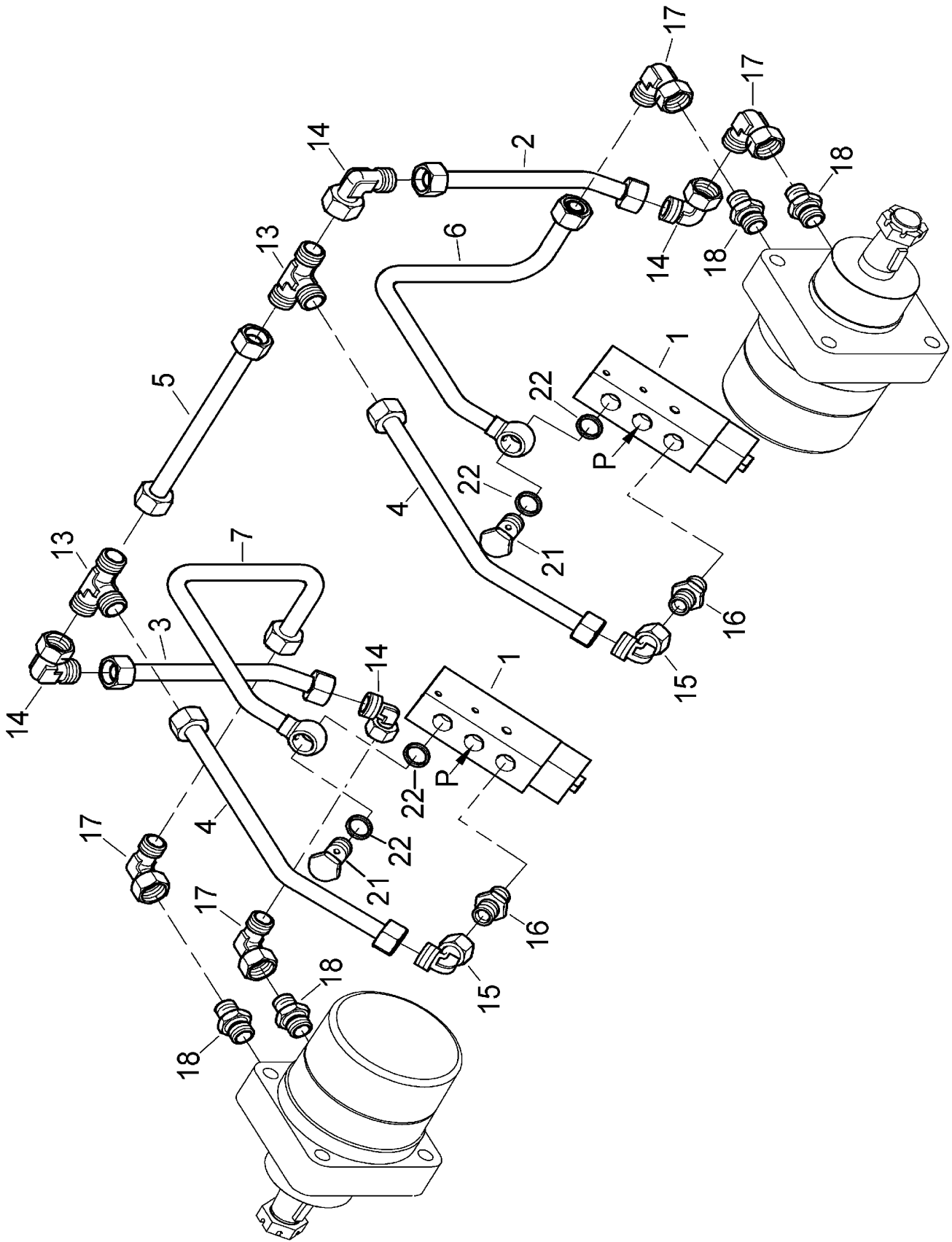


BILDTAFEL 025
ILLUSTRATION 025

Chassis
Chassis

Pos	Teile-Nr. Piece-No.	Variante	Normbezeichnung Normes		Benennung	Denomination	Stück Pieces
1	H 150.199.110				CHASSIS	CHASSIS	1
2	H 150.560.360				HYDROMOTOR LINKS	MOTEUR GAUCHE	1
NA	H 150.560.361				HYDROMOTOR RECHTS	MOTEUR DROITE	1
3	H 150.192.720				WICKELSCHUTZ	TUBE DE PROTECTION	2
4	H 150.192.710				RADNABE	MOYEU	2
5	H 150.049.140				RADSCHRAUBE	VIS	8
6	H 921.372.010		I6KTM12X60 12.9		ZYL-SCHRAUBE	VIS A TETE CYL.	8
7	H 935.652.050		3,2X40 ST A2B DIN		SPLINT	GOUPILLE FENDUE	2
8	H 095.061.650				ÖLAUGE	INDICATEUR DE NIVEAU D'F	1
9	H 937.010.100		10,5/23X2,5		SPANNSCHEIBE	RONDELLE	10
10	999.111.116		M10X 25 I 4017	8.8-A2L	SECHSKTSCHR	VIS A SIX PANS	6
11	999.111.118		M10X 35 I 4017	8.8-A2L	SECHSKTSCHR	VIS A SIX PANS	4
12	H 095.464.440	#			HYDR-SCHLAUCH	TUYAU	NB
13	999.116.103		AM18X1,5 D 7604	ST	VERSCHL-SCHR	VIS DE FERMENTURE	1
14	H 095.495.010				SCHLAUCHKLEMME	COLLIER DE TUYAU	4
15	999.231.204		A 18X 22 D 7603	CU	DICHTRING	JOINT	1

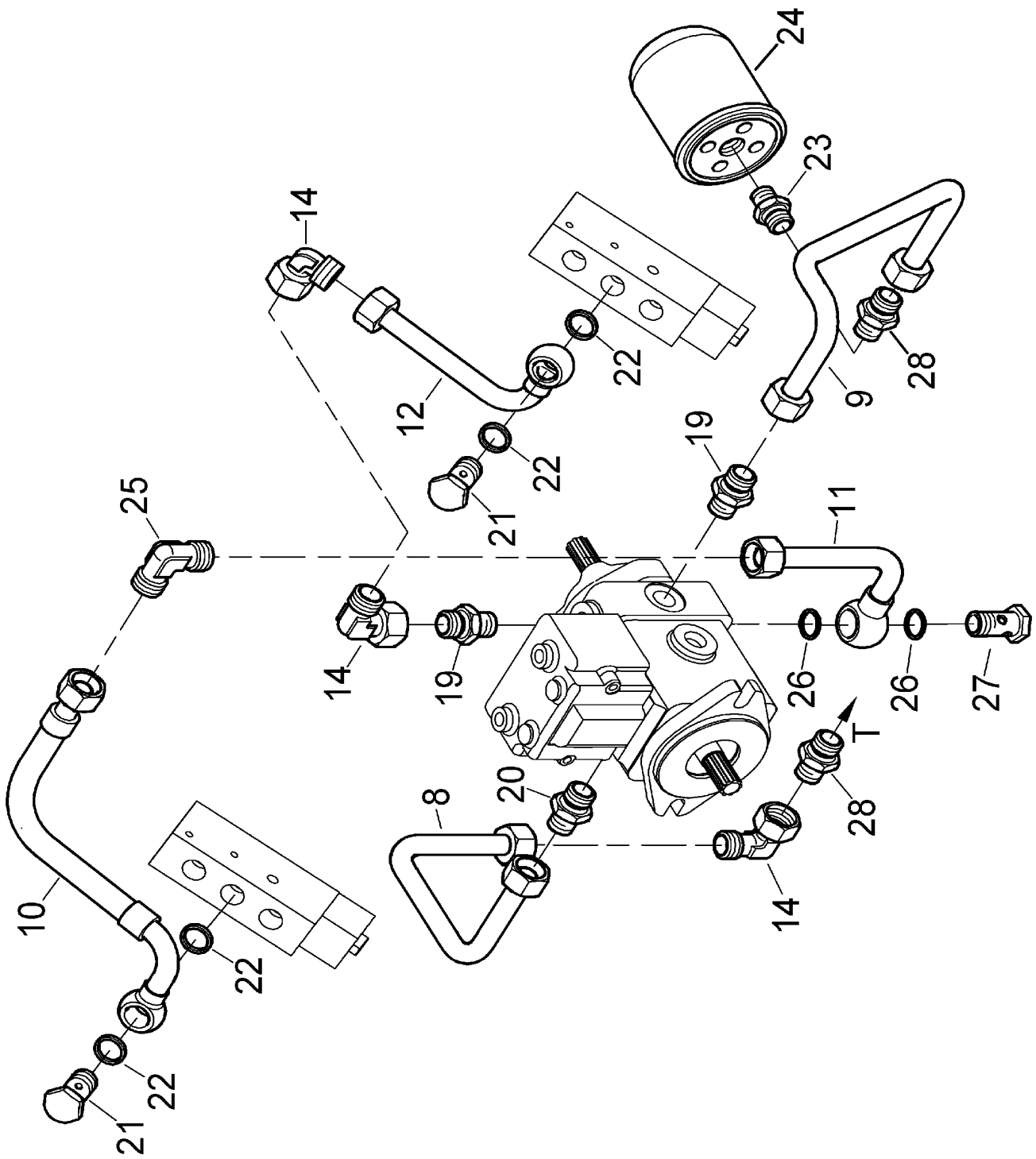
BITTE LÄNGE ANGEBEN / PRECISER LA LONGUEUR S.V.P.



BILDTAFEL 030
ILLUSTRATION 030

Hydraulik - Fahrtrieb
Hydraulique - organe translation

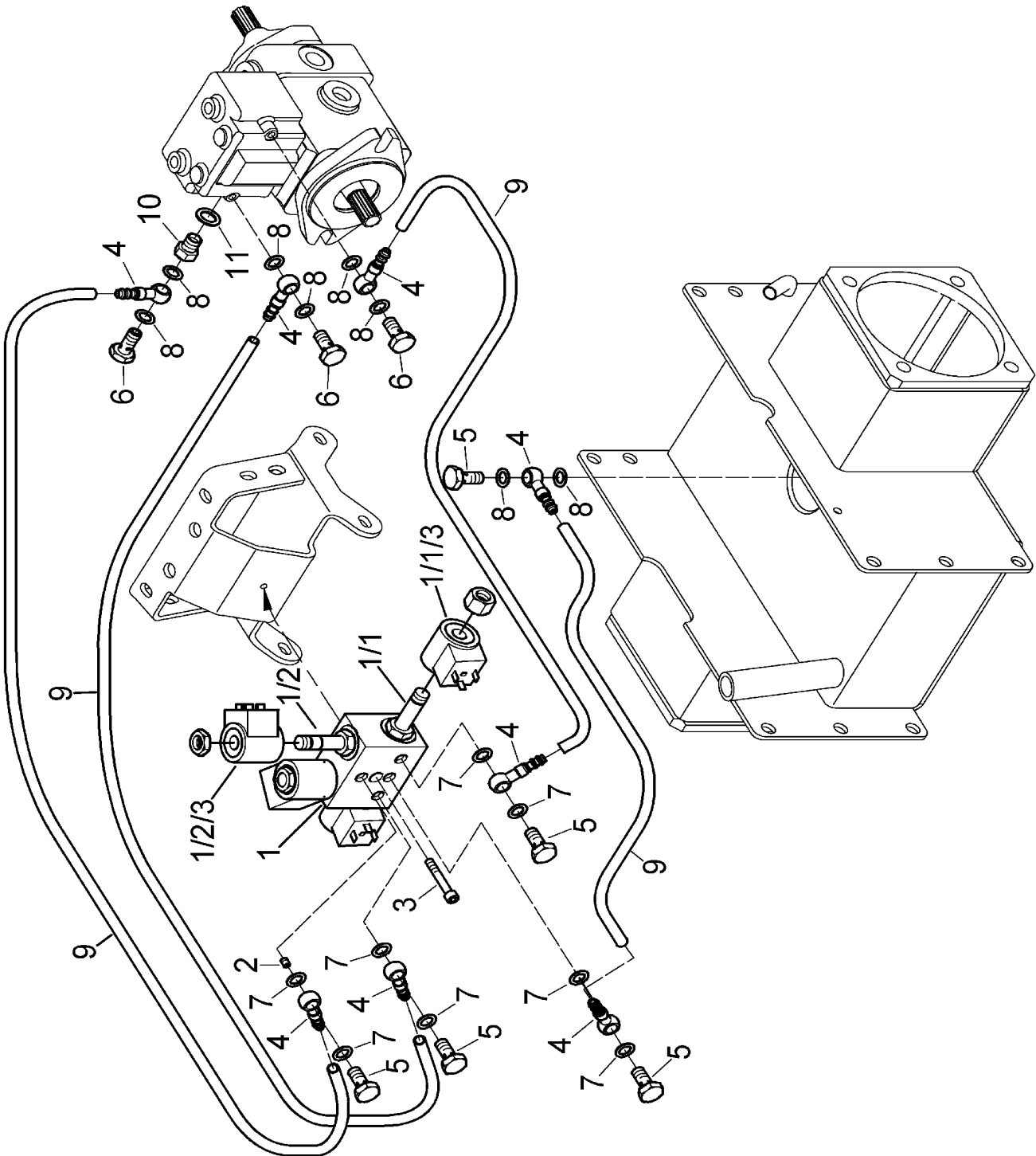
Pos	Teile-Nr. Piece-No.	Variante	Normbezeichnung Normes	Benennung	Denomination	Stück Pieces
1	H 150.189.601			MENGENTEILER	DIVISEUR DE DEBIT	2
NA	H 179.051.510			DICHTUNGSSATZ	JEU DE JOINTS	1
2	H 150.199.150			HYDROLEITUNG	CONDUIT	1
3	H 150.199.150			HYDROLEITUNG	CONDUIT	1
4	H 150.199.180			HYDROLEITUNG	CONDUIT	2
5	H 150.194.860			HYDROLEITUNG	CONDUIT	1
6	H 150.552.510			HYDROLEITUNG	CONDUIT GAUCHE	1
7	H 150.199.160			HYDROLEITUNG	CONDUIT	1
13	999.161.438		STUTZEN L 15 D 3908 ST-A2L	T-VERBINDUNGS	MANCHON	2
14	999.161.304		L 15 D 3952 ST-A2L	WINKELSTUTZEN	MANCHON	4
15	999.161.304		L 15 D 3952 ST-A2L	WINKELSTUTZEN	MANCHON	2
16	999.161.417		L 15 M18X1,5 E-M D 390(ST-A2L D	EINSCHRSTU	MANCHON	2
17	999.161.304		L 15 D 3952 ST-A2L	WINKELSTUTZEN	MANCHON	4
18	999.161.434		L 15 G1/2A E-G D 3901ST-A2L D	EINSCHRSTU	MANCHON	4
21	999.163.405		15 D 7643 A2L	HOHLSCHRAUBE	VIS	2
22	999.231.204		A 18X 22 D 7603 CU	DICHTRING	JOINT	4



BILDTAFEL 031
ILLUSTRATION 031

Hydraulik - Primärkreis
Hydraulique - circuite primaire

Pos	Teile-Nr. Piece-No.	Variante	Normbezeichnung Normes	Benennung	Denomination	Stück Pieces
8	H 150.199.200			HYDROLEITUNG	CONDUIT	1
9	H 150.194.900			HYDROLEITUNG	CONDUIT	1
10	H 150.194.910			HYDRAULIKSCHLAUCH	TUYAU	1
11	H 150.194.930			HYDROLEITUNG	CONDUIT	1
12	H 150.194.920			HYDROLEITUNG	CONDUIT GAUCHE	1
14	999.161.304	L 15	D 3952 ST-A2L	WINKELSTUTZEN	MANCHON	3
19	999.161.434	L 15 G1/2A	E-G D 3901 ST-A2L D	EINSCHRSTU	MANCHON	1
20	900.420.308			EINSCHRAUBSTUTZEN	MANCHON	1
21	999.163.405	15	D 7643 A2L	HOHLSCHRAUBE	VIS	2
22	999.231.204	A 18X 22	D 7603 CU	DICHTRING	JOINT	4
23	H 095.520.950			DOPPELNIPPEL	RACCORD	1
24	H 095.520.900			WECHSELFILTER	FILTRE	1
25	H 095.704.150			WINKELVERSCHRAUBUNG	RACCORD	1
26	H 095.370.180	21,0 / 29,0 X 2,1		DICHTRING	JOINT	2
27	H 095.184.820			HOHLSCHRAUBE	RACCORD A VIS	1
28	999.161.417	15 M18X1,5 E-M	D 3901 ST-A2L D	EINSCHRSTU L	MANCHON	2

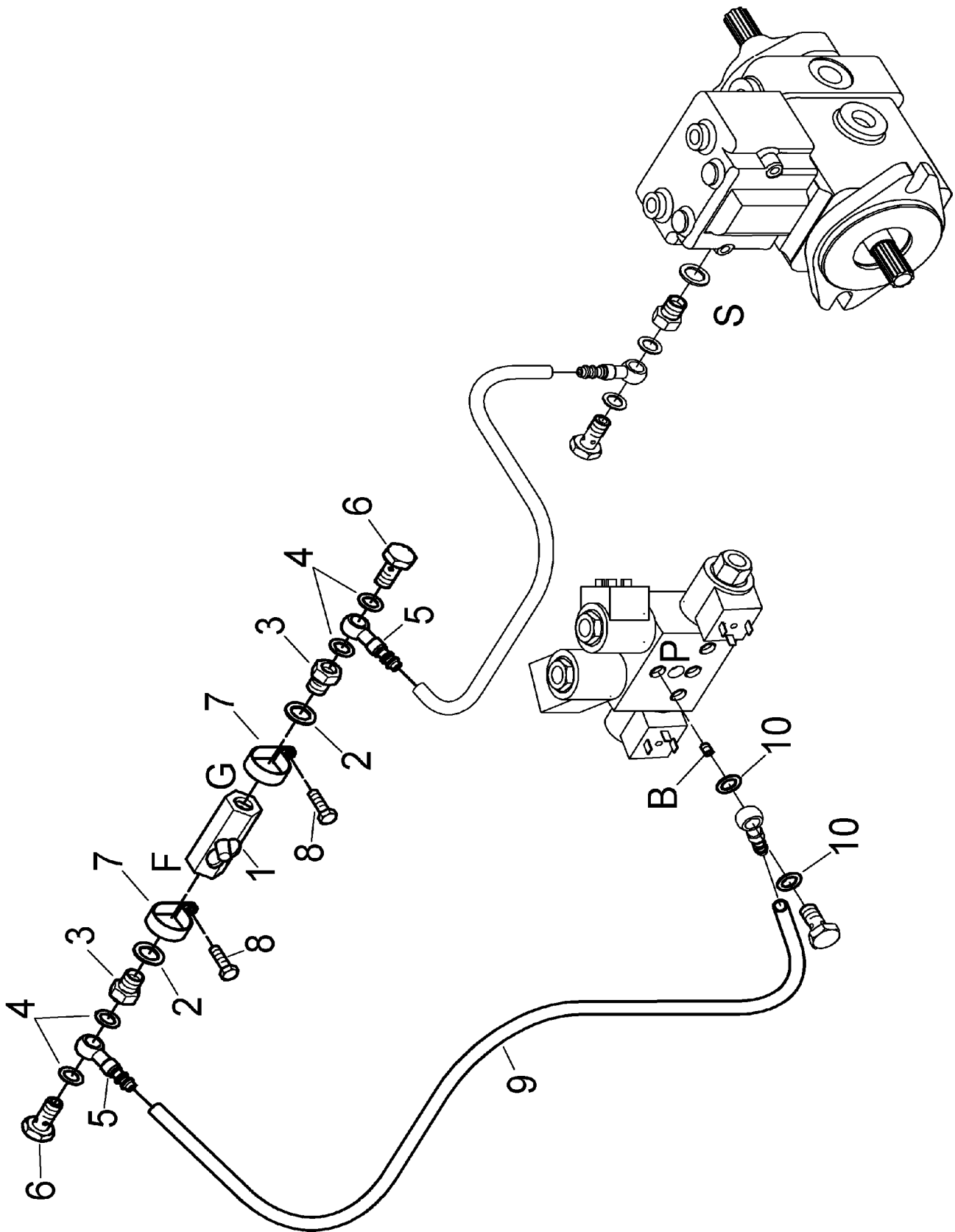


BILDTAFEL 035
ILLUSTRATION 035

Hydraulik - Schaltblock
Hydraulique - valve de commande

Pos	Teile-Nr. Piece-No.	Variante	Normbezeichnung Normes	Benennung	Denomination	Stück Pieces
1	H 150.184.130			SCHALTBLOCK	VALVE DE COMMANDE	1
1	H 179.049.380			WEGEVENTIL	SOUPAPE	2
3	H 179.049.390			MAGNETSPULE	BOBINE D'INDUCTION	2
NA	H 179.049.400			DICHTUNGSSATZ	JEU DE JOINTS	2
2	H 179.049.370			WEGEVENTIL	SOUPAPE	2
3	H 179.049.390			MAGNETSPULE	BOBINE D'INDUCTION	2
NA	H 179.049.400			DICHTUNGSSATZ	JEU DE JOINTS	2
2	H 150.197.750		0,7 MM	BLENDE	RECOUVREMENT	1
3	H 921.370.860		I6KT M 6 X 40 12.9	ZYL-SCHR	VIS A TETE CYL.	1
4	H 095.185.440			RINGNIPPEL	RACCORD	8
5	H 095.185.100			HOHLSCHRAUBE	RACCORD A VIS	5
6	H 095.184.740			HOHLSCHRAUBE	RACCORD A VIS	3
7	H 095.190.100		10,2 / 15,9 X 1	DICHTRING	JOINT	9
8	H 095.190.870		10,2 / 15,9 X 1,0	DICHTRING	JOINT	8
9	H 095.460.030	#		STECKSCHLAUCH	TUYAU	NB
10	H 095.443.010			GEWINDEADAPTER	ADAPTATEUR	1
11	H 095.190.970		13,2 / 19,9 X 1,5	DICHTRING	JOINT	1

BITTE LÄNGE ANGEBEN / PRECISER LA LONGUEUR S.V.P.

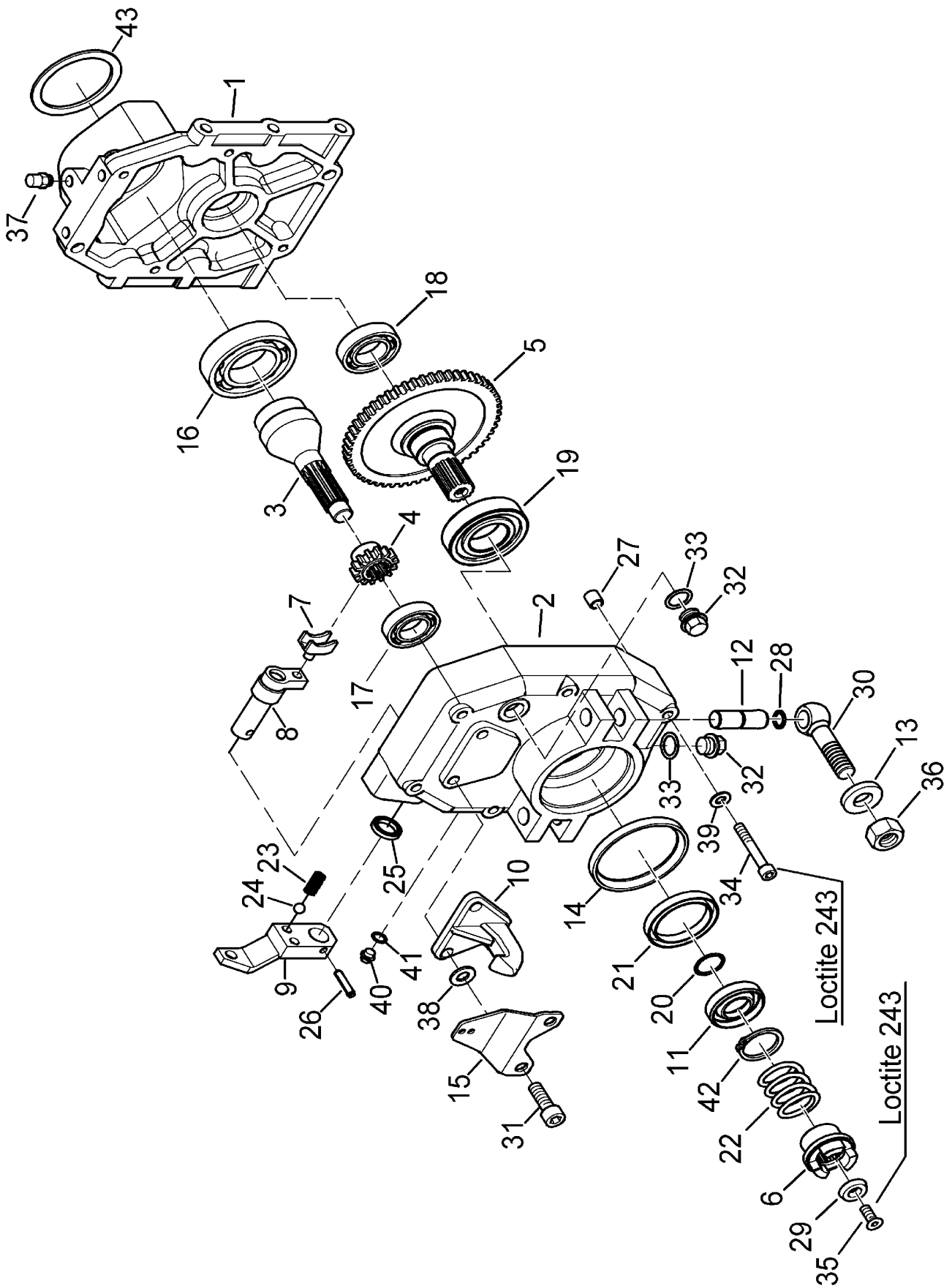


BILDTAFEL 038
ILLUSTRATION 038

Feinsteuerung für Fahrtrieb
 Commande fine p.l'organe de transl.

Pos	Teile-Nr. Piece-No.	Variante	Normbezeichnung Normes	Benennung	Denomination	Stück Pieces
1	H 095.502.340			RÜCKSCHLAGVENTIL	VALVE DE REFOULEMENT	1
2	H 095.190.970		13,2 / 19,9 X 1,5 CU	DICHTRING	JOINT	2
3	H 095.443.010			GEWINDEADAPTER	ADAPTATEUR	2
4	H 095.190.870		10,2 / 15,9 X 1,0 CU	DICHTRING	JOINT	4
5	H 095.185.440			RINGNIPPEL	RACCORD	2
6	H 095.184.740			HOHLSCHRAUBE	RACCORD A VIS	2
7	H 095.491.250			ROHRSCHELLE	COLLIER DE TUYAU	2
8	999.111.106		M 6X 20 I 4017 8.8-A2L	SECHSKTSCHR	VIS A SIX PANS	2
9	H 095.460.030			STECKSCHLAUCH	TUYAU	NB
10	H 095.190.100		10,2 / 15,9 X 1 ALU	DICHTRING	JOINT	3

BITTE LÄNGE ANGEBEN / PRECISER LA LONGUEUR S.V.P.
 BLENDE B ENTFERNEN / DEMONTER LE RECOUVREMENT B

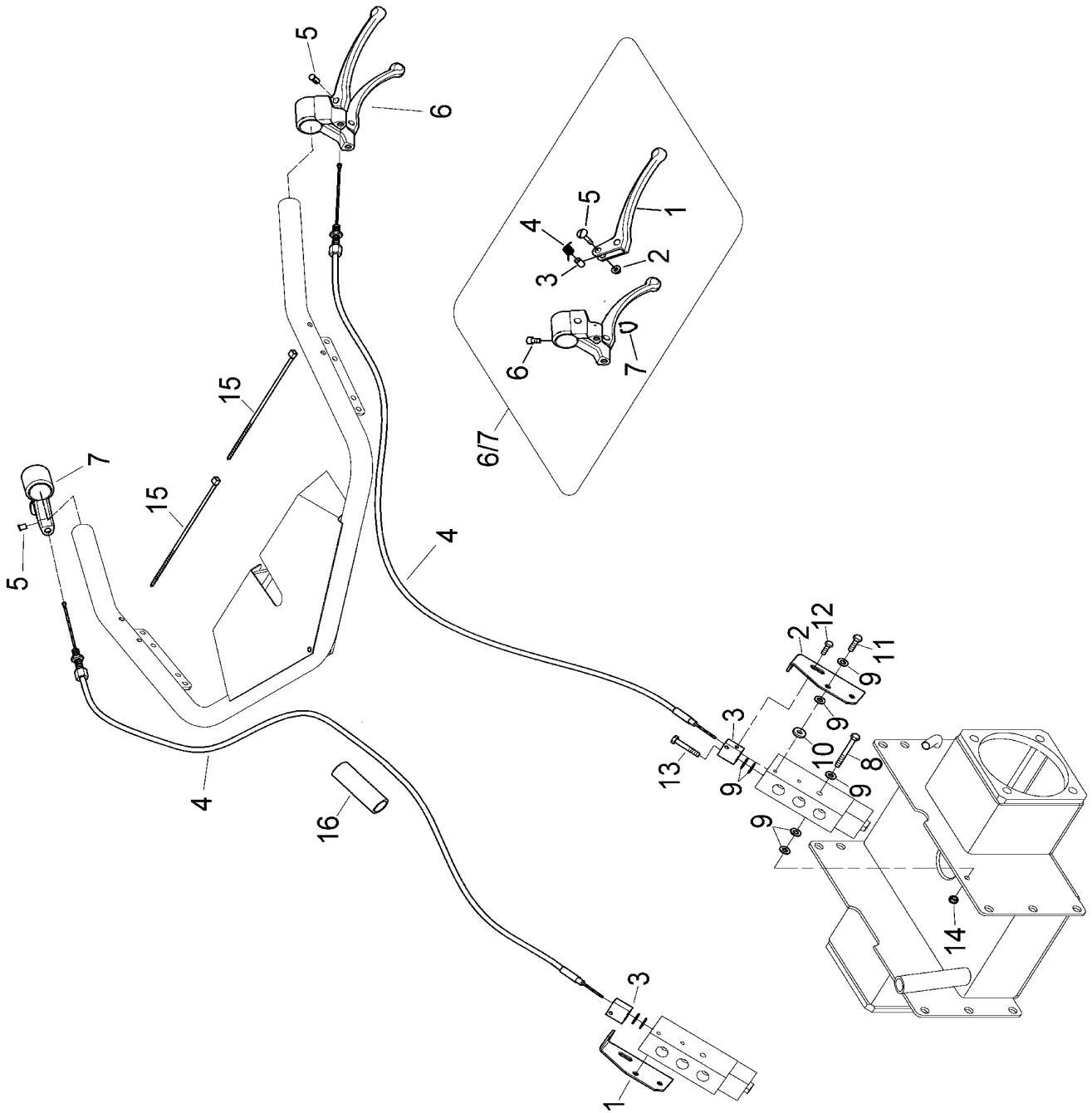


BILDTAFEL 040
ILLUSTRATION 040

Zapfwellengetriebe kpl.
Engrenage p.d.f cpl.

Pos	Teile-Nr. Piece-No.	Variante	Normbezeichnung Normes	Benennung	Denomination	Stück Pieces
1	H 150.193.740			ZAPFWELLENGEHÄUSE	BOITIER DE PRISE DE FORC	1
2	H 150.193.730			ZAPFWELLENGEHÄUSE	BOITIER DE PRISE DE FORC	1
3	H 150.193.971			SCHALTWELLE	AXE DE COMMANDE	1
4	H 150.041.760		Z = 14	SCHALTRAD	ROUE A ROCHET	1
5	H 150.193.980		Z = 53	ZAPFWELLENRAD	ENGRENAGE	1
6	H 150.173.130			ANTRIEBSKLAUE	TETE A GRIFFES	1
7	H 101.201.580			SCHALTSCHUH	FOURCHETTE DE COMMANDE	1
8	H 150.183.591			SCHALTFINGER	DOIGT	1
9	H 150.193.941			SCHALTHEBEL	LEVIER DE COMMANDE	1
10	H 150.181.581			GETRIEBEHAKEN	CROCHET	1
11	H 150.181.730			STÜTZRING	BAGUE D'APPUI	1
12	H 150.099.230			BOLZEN	BOULON	2
13	H 103.201.160			UNTERLAGSCHEIBE	RONDELLE	2
14	H 150.196.480			ZENTRIERING	BAGUE DE CENTRAGE	1
15	H 150.552.440			HALTEBLECH	TOLE D'ARRET	1
16	999.221.113		6009-2RS D 625	RILLENKUGELL	ROULEMENT A BILLES	1
17	H 016.063.030		6303-2RS	RILLENKUGELL	ROULEMENT A BILLES	1
18	999.221.117		6205 D 625	RILLENKUGELL	ROULEMENT A BILLES	1
19	999.221.120		6207 D 625	RILLENKUGELL	ROULEMENT A BILLES	1
20	H 095.043.570		24 X 3	O-RING	JOINT TORIQUE	1
21	H 095.013.280		50 / 65 X 8 BA NBR	WE-DICHTR.	BAGUE SIMMER	1
22	H 095.020.340			DRUCKFEDER	RESSORT DE PRESSION	1
23	H 105.102.430			DRUCKFEDER	RESSORT DE PRESSION	1
24	999.225.106		9,525 G40 D 5401	KUGEL	BILLE	1
25	H 095.010.340		18 X 2 6 X 4 BAO	WE-DICHTRING	BAGUE SIMMER	1
26	999.132.140		6 X 30 I 8752 ST	SPANNSTIFT	GOUPILLE DE SERRAGE	1
27	H 061.301.010		IR 9X 12X1	INNENRING	BAGUE INTERIEUR	2
28	999.231.422		12 X2	O-RING	JOINT TORIQUE	2
29	H 932.855.080		8,4 X 25 X 5 ST	SENKSCHNEIBE	RONDELLE	1
30	H 925.104.390			AUGENSCHRAUBE	VIS A OEILLET	2
31	999.112.107		M10X 30 I 4762 8.8-A2L	ZYLINDERSCHR	VIS A TETE CYL.	2
32	999.116.103		AM18X1,5 D 7604 ST	VERSCHL-SCHR	VIS DE FERMENTURE	2
33	999.231.204		A 18X 22 D 7603 CU	DICHTRING	JOINT	2
34	H 921.371.300		I6KT M 8 X 75 12.9	ZYL-SCHR	VIS A TETE CYL.	6
35	999.114.121		M 8X 20 D 7991 8.8-A2L	SENKSCHR	VIS	1
36	999.121.121		M16 I 4032 8-A2L	SECHSKANTMU	ECROU A SIX PANS	2
37	H 095.306.840			ENTLÜFTUNGSSCHRAUBE	BURGEU VIS	1
38	999.125.105		10,5 D 125 140HV-A2	SCHEIBE	RONDELLE	4
39	999.125.104		8,4 D 125 140HV-A2	SCHEIBE	RONDELLE	6
40	H 926.550.010		I6KT M10X1	VERSCHL-SCHR	BOUCHON	1
41	H 095.190.100		10,2 / 15,9 X 1	DICHTRING	JOINT	1
42	999.144.112		25X1.2 D 471	SICHERG-RING	CIRCLIP	1
43	H 150.200.470			DISTANZRING	ENTRETOISE	1

050

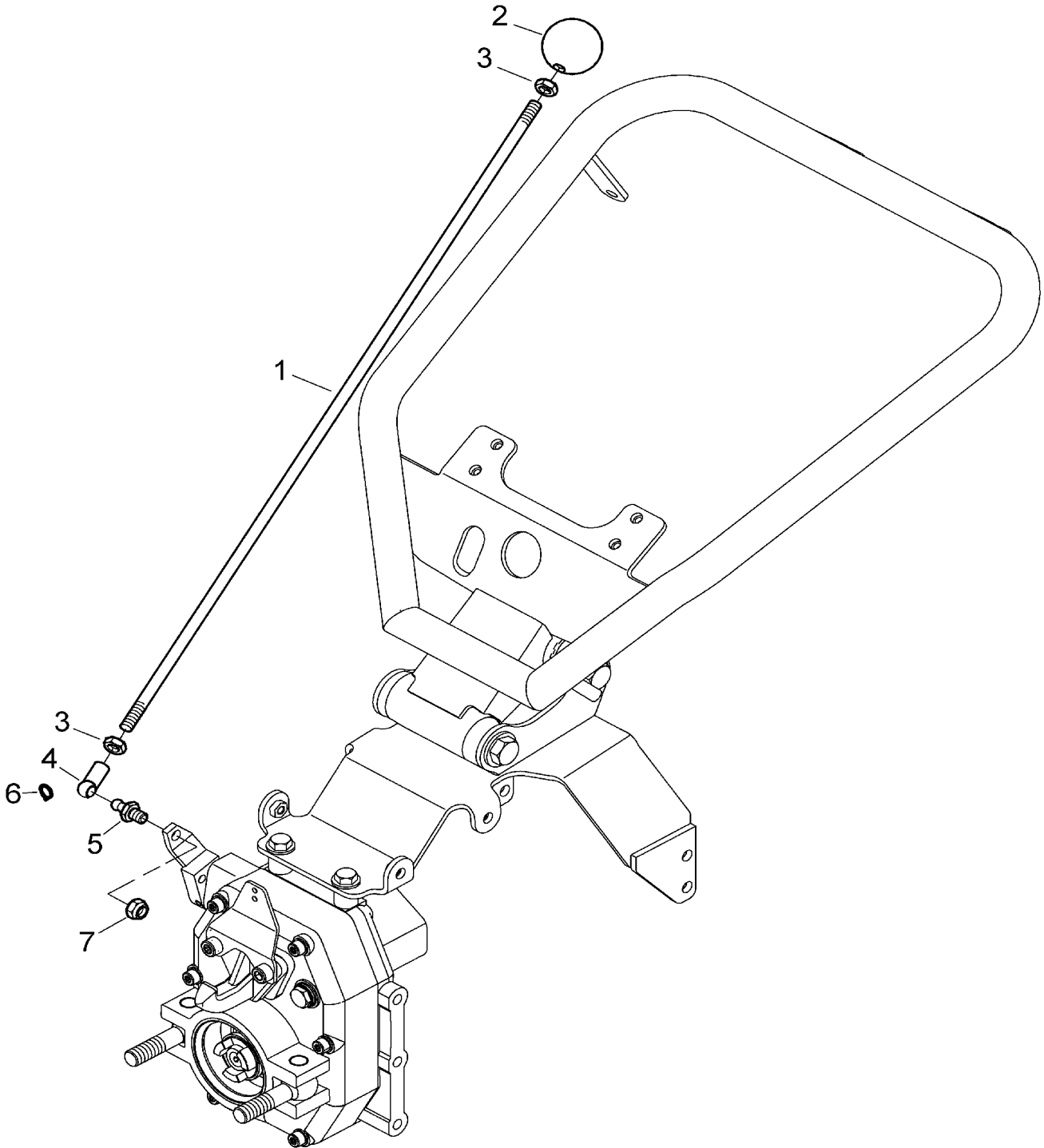


BILDTAFEL 050
ILLUSTRATION 050

Betätigung Lenkung
Commande de direction

Pos	Teile-Nr. Piece-No.	Variante	Normbezeichnung Normes	Benennung	Denomination	Stück Pieces
1	H 150.196.340			HALTER RECHTS	SUPPORT DROITE	1
2	H 150.196.350			HALTER LINKS	SUPPORT GAUCHE	1
3	H 150.196.330			MITNEHMER	ENTRAINEUR	2
4	H 150.199.410			SCHALTKABEL	CABLE DE COMMANDE	2
5	H 095.301.410			NIPPEL	NIPPLE DE SERRAGE	3
6	H 095.848.030			BETÄTIGUNGSHEBEL LINKS	LEVIER DE COMMANDE	1
1	H 179.049.540			BETÄTIGUNGSHEBEL	LEVIER DE COMMANDE	2
2	H 930.860.540			6KT-MUTTER	ECROU	2
3	H 179.049.560			BÜCHSE	DOUILLE	2
4	H 179.049.550			BIEGEFEDER	RESSORT TRAVAILLANT E	2
5	H 179.049.570			SPEZIALSCHRAUBE	VIS	2
6	H 921.370.790		I6KT M 6 X 16 12.9	ZYL-SCHR	VIS A TETE CYL.	1
7	H 179.049.530			ARRETIERFEDER	RESSORT	2
7	H 095.848.020			BETÄTIGUNGSHEBEL	LEVIER	1
1	H 179.049.540			BETÄTIGUNGSHEBEL	LEVIER DE COMMANDE	1
2	H 930.860.540			6KT-MUTTER	ECROU	1
3	H 179.049.560			BÜCHSE	DOUILLE	1
4	H 179.049.550			BIEGEFEDER	RESSORT TRAVAILLANT E	1
5	H 179.049.570			SPEZIALSCHRAUBE	VIS	1
6	H 921.370.790		I6KT M 6 X 16 12.9	ZYL-SCHR	VIS A TETE CYL.	1
7	H 179.049.530			ARRETIERFEDER	RESSORT	1
8	999.111.281		M 6X 55 I 4014	8.8-A2L SECHSKTSCHR	VIS A SIX PANS	2
9	999.125.301		6.4 D 9021	140HV-A2 SCHEIBE	RONDELLE	20
10	H 932.810.040		6,4 / 17 X 3 ST A2B	SCHEIBE	RONDELLE	6
11	999.111.106		M 6X 20 I 4017	8.8-A2L SECHSKTSCHR	VIS A SIX PANS	4
12	999.111.102		M 5X 16 I 4017	8.8-A2L SECHSKTSCHR	VIS A SIX PANS	2
13	999.111.202		M 6X 40 I 4014	8.8-A2L SECHSKTSCHR	VIS A SIX PANS	4
14	999.122.102		M 6 D 985	8-A2L SECHSKANTMU	ECROU DE SECURITE	2
15	999.163.706		A 4.8X 292	KABELBAND	RUBAN DE CABLES	4
16	H 150.193.370			SPIRALSCHLAUCH	TUYAU	1

055

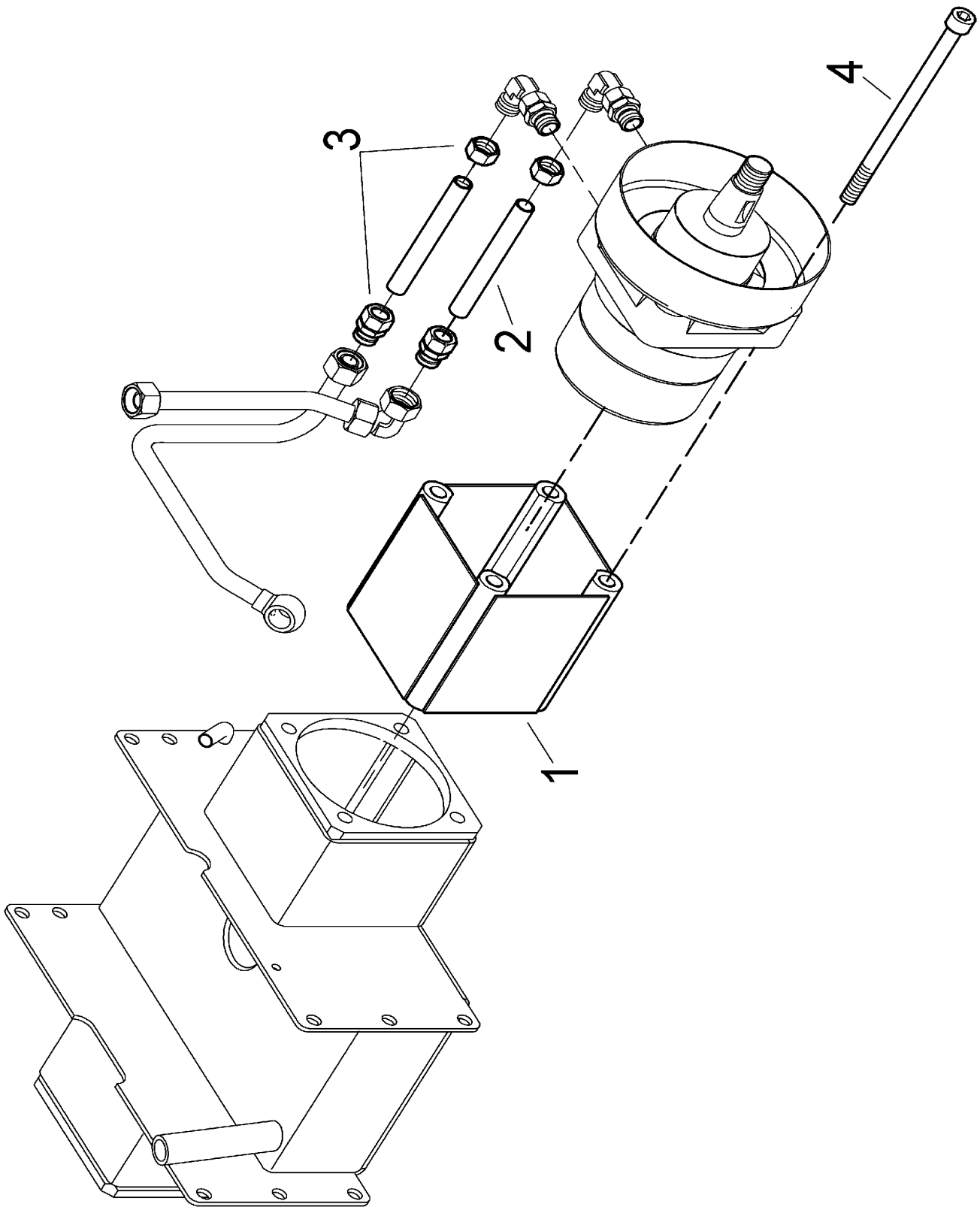


BILDTAFEL 055
ILLUSTRATION 055

Schaltung Zapfwelle
Commande prise de force

Pos	Teile-Nr. Piece-No.	Variante	Normbezeichnung Normes		Benennung	Denomination	Stück Pieces
1	H 150.552.450				SCHALTSTANGE	AXE DE CHANGEMENT	1
2	H 095.302.360				KUGELKNOPF	POIGNEE	1
3	999.121.108	M10	I 4032	8-A2L	SECHSKANTMU	ECROU A SIX PANS	2
4	999.142.303	B16	D71805	A2L	KUGELPFANNE	CALOTTE SPHERIQUE	1
5	999.142.209	C16	D71803	ST-A2L	KUGELZAPFEN	ROTULE DE JOINT	1
6	999.142.306	S16	D71805	A2L	SICH-BUEGEL	ARRET	1
7	999.122.104	M10	D 985	8-A2L	SECHSKANTMU	ECROU DE SECURITE	1

065

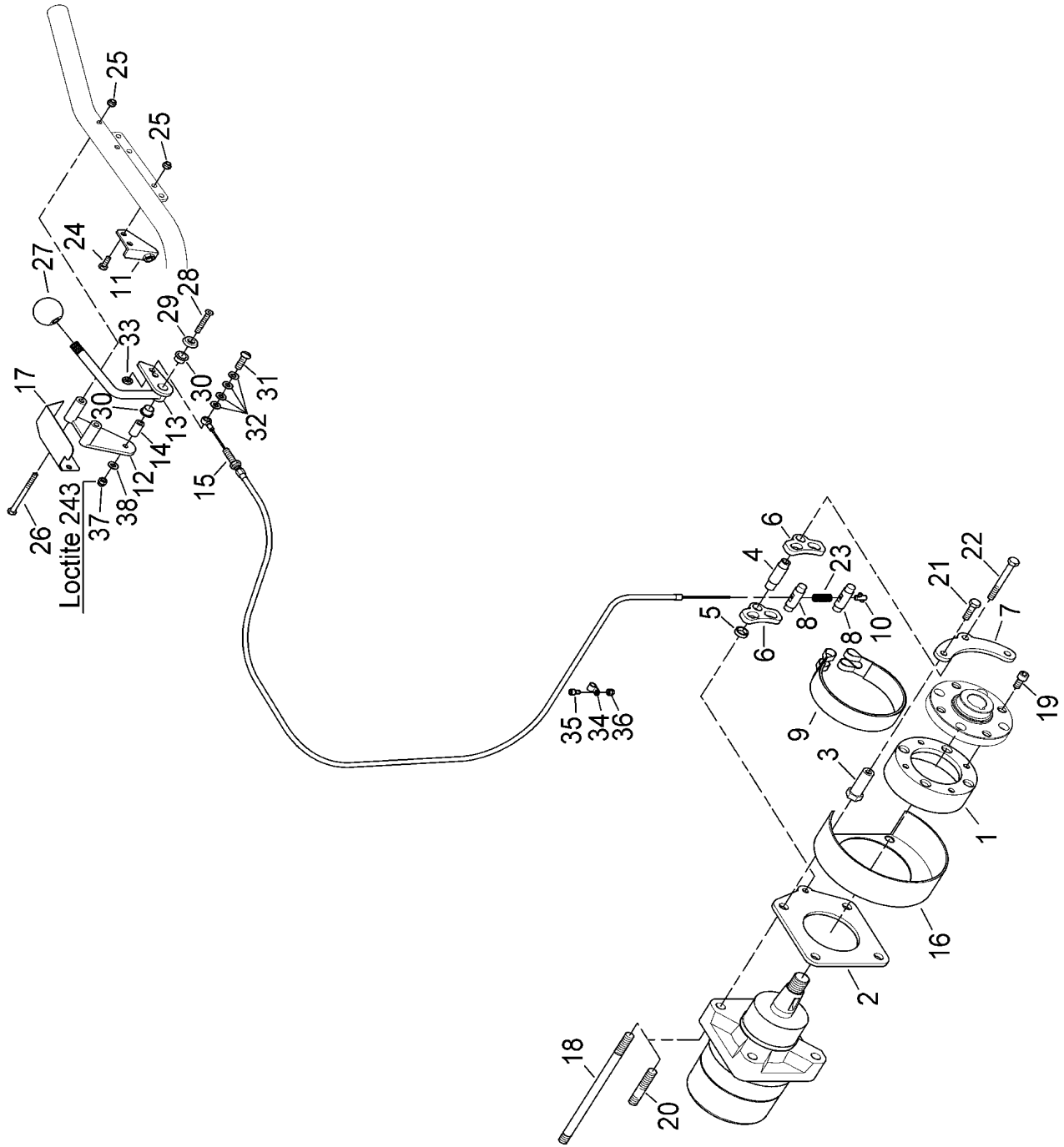


BILDTAFEL 065
ILLUSTRATION 065

Breitspurteile
Pieces pour voie large

Pos	Teile-Nr. Piece-No.	Variante	Normbezeichnung Normes	Benennung	Denomination	Stück Pieces
1	H 150.193.820			ACHSFLANSCH	FLANGE	2
2	H 150.193.830			HYDROLEITUNG	CONDUIT	4
3	H 095.703.870			VERSCHRAUBUNG	RACCORD	4
4	H 921.362.170		I6KT M12 X 200	ZYL-SCHR	VIS A TETE CYL.	8

070



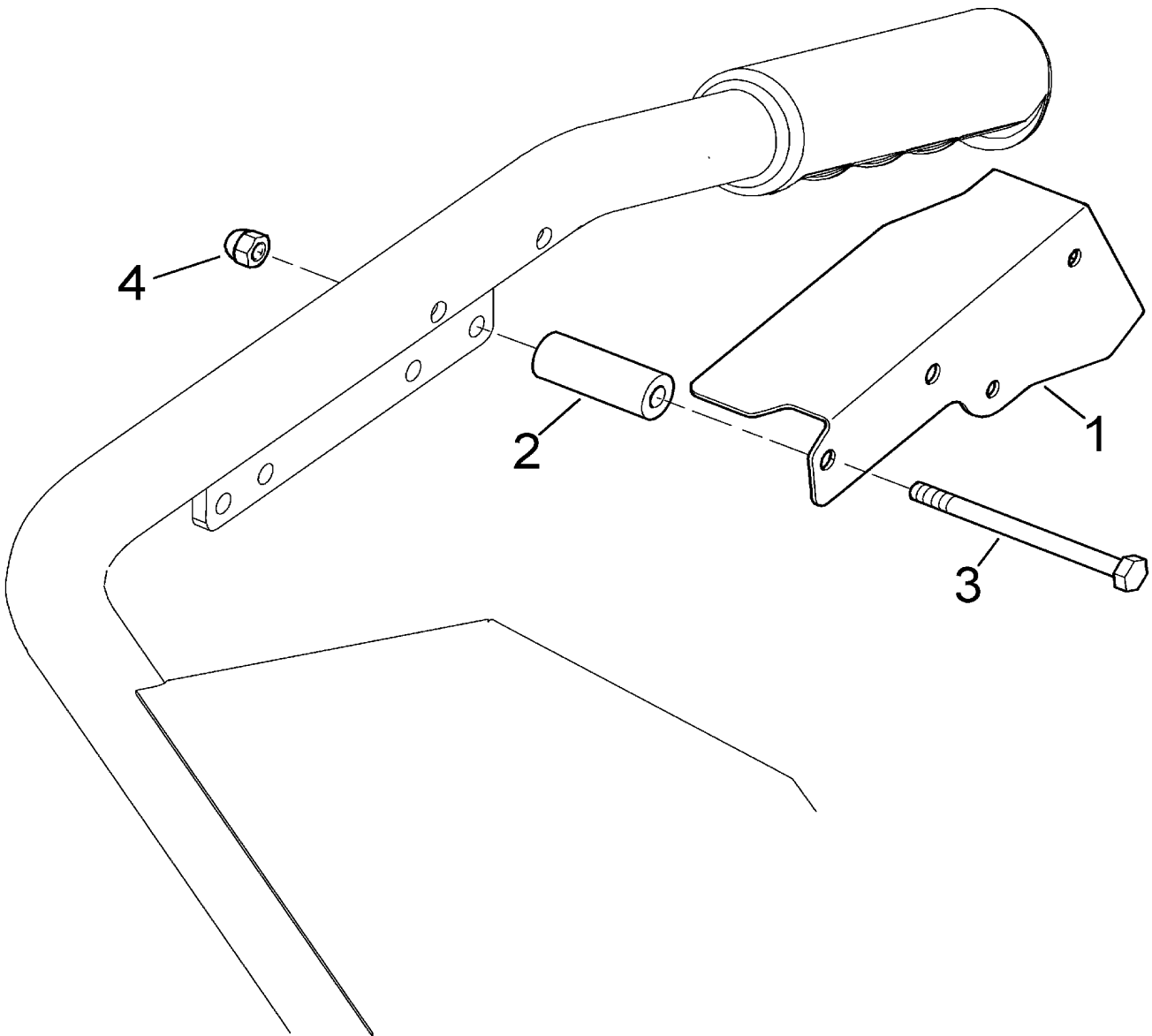
BILDTAFEL 070
ILLUSTRATION 070

Feststellbremse
Freins à main

Pos	Teile-Nr. Piece-No.	Variante	Normbezeichnung Normes		Benennung	Denomination	Stück Pieces	
1	H 150.192.920				BREMSTROMMEL	TAMBOUR DE FREIN	1	
2	H 150.192.930				BREMSTRÄGER	PLATEAU DE FREIN	1	
3	H 150.192.960				SCHRAUBE	VIS	2	
4	H 150.192.970				ROHR	TUBE	1	
5	H 150.193.020				DISTANZROHR	TUYAU D'ECARTEMENT	1	
6	H 150.192.950				WIPPE	NOIX	2	
7	H 150.192.940				HALTER	SUPPORT	1	
8	H 150.192.980				BREMSSCHLÜSSEL	CLE DE FREIN A MAIN	2	
9	H 150.193.010				BREMSBAND	SEGMENT DE FREIN GARNI	1	
10	H 150.177.250				ENDNIPPEL KPL.	NIPPLE	1	
11	H 150.193.390				HALTER	SUPPORT	1	
12	H 150.193.430				TRÄGER	SUPPORT	1	
13	H 150.193.410				HEBEL	LEVIER	1	
14	H 150.190.320				DISTANZROHR	TUYAU D'ECARTEMENT	1	
15	H 150.193.330	A	1700 MM		KABELZUG	CABLE DE COMMANDE	1	
15	H 150.194.120	B	1950 MM		KABELZUG	CABLE DE COMMANDE	1	
16	H 150.194.040				WICKELSCHUTZ	TUBE DE PROTECTION	1	
17	H 150.194.101				ABDECKUNG	COUVERCLE	1	
18	H 150.194.110	B	M12 X 220		STIFTSCHRAUBE	GOUJON	2	
19	999.112.129		M 8X 16	I 4762	8.8-A2L	ZYLINDERSCHR	VIS A TETE CYL.	4
20	999.115.122	A	M12X 65	D 939	8.8-A2L	STIFTSCHR	GOUJON	2
21	999.111.111		M 8X 25	I 4017	8.8-A2L	SECHSKTSCHR	VIS A SIX PANS	2
22	999.111.222		M 8X 70	I 4014	8.8-A2L	SECHSKTSCHR	VIS A SIX PANS	1
23	H 095.020.130				DRUCKFEDER	RESSORT DE PRESSION	1	
24	999.111.105		M 6X 16	I 4017	8.8-A2L	SECHSKTSCHR	VIS A SIX PANS	2
25	999.122.115		V M 6	D 980	8-A2L	SECHSKANTMU	ECROU A SIX PANS	4
26	999.111.298		M 6X 75	I 4014	8.8-A2L	SECHSKTSCHR	VIS A SIX PANS	2
27	H 095.841.400		M12 X 35			KUGELGRIFF	POIGNEE A BILLE	1
28	H 921.530.540		I6KT M 6 X 40	10.9		SENKSCHR	VIS	1
29	H 932.855.070		6,4 X 18 X 3,5			SENKSCHIEBE	RONDELLE	1
30	H 095.050.350					GLEITLAGER	DOUILLE	2
31	H 922.962.780		M 8 X 25 5.8			FL-KOPFSCHR	VIS	1
32	999.125.104		8,4	D 125	140HV-A2	SCHEIBE	RONDELLE	4
33	999.121.211		M 8	I 4035	04-A2L	SECHSKANTMU	ECROU A SIX PANS	1
34	900.422.110					BEFESTIGUNGSSCHELLE	BRIDE DE FIXATION	1
35	H 921.370.420		I6KT M5X16	12.9		ZYL-SCHR	VIS A TETE CYL.	1
36	H 930.860.530		M5 ST8			6KT-MUTTER SICH.	ECROU	1
37	H 931.401.010		M6 ST6 A2B			HUTMUTTER	ECROU	1
38	H 932.810.040		6,4 / 17 X 3 ST A2B			SCHEIBE	RONDELLE	1

A NORMALSPUR / VOIE NORMALE
B BREITSPUR / VOIE LARGE

072

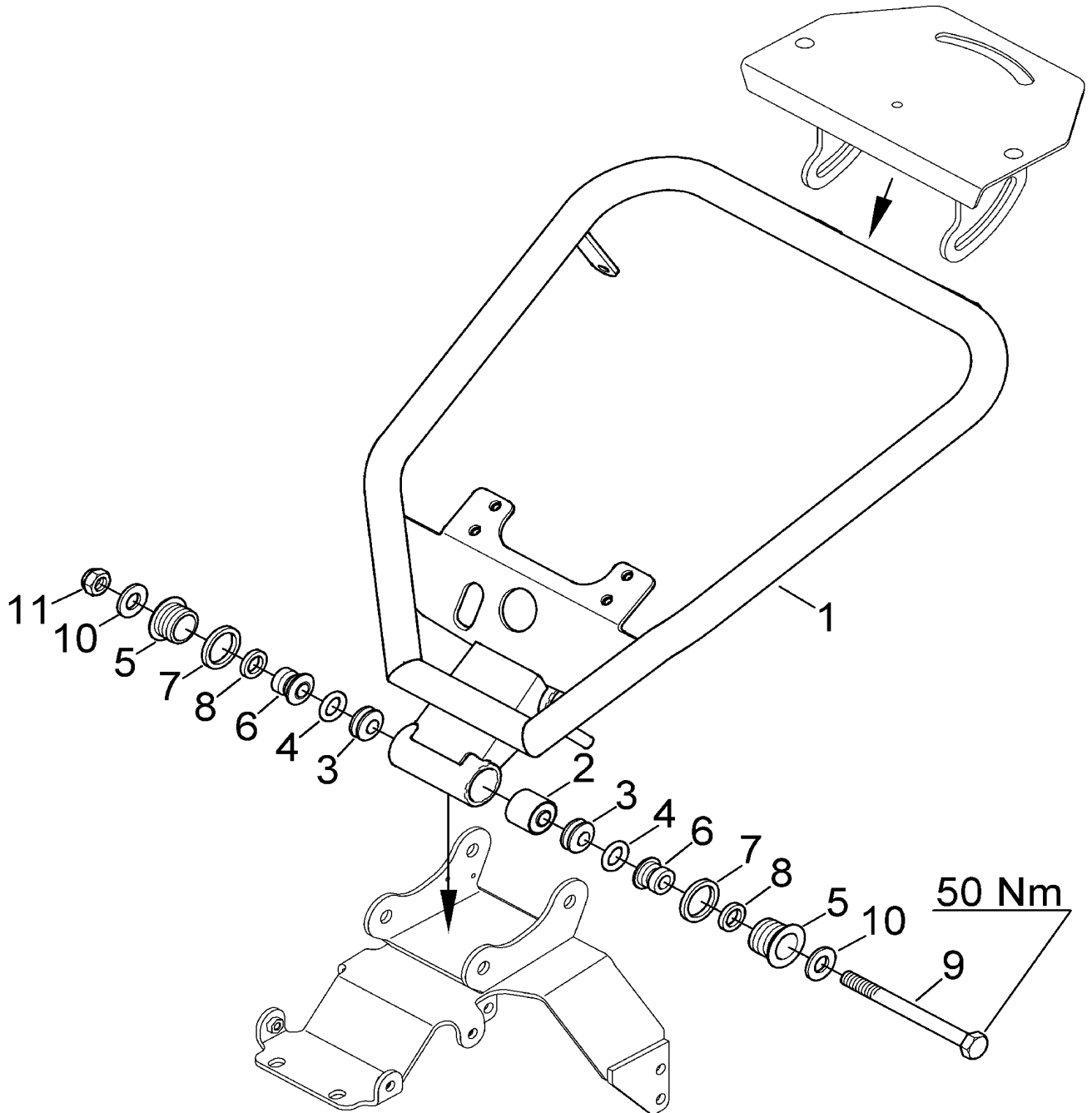


BILDTAFEL 072
ILLUSTRATION 072

Betätigung elektrohydraulischer Fahrtrieb
Commande de ajustage electrohydraulique
de l'organe translation

Pos	Teile-Nr. Piece-No.	Variante	Normbezeichnung Normes		Benennung	Denomination	Stück Pieces
1	H 150.191.513				SCHALTKASTEN	CARTER	1
2	H 150.185.300				DISTANZROHR	TUYAU D' ECARTEMENT	2
3	999.111.298		M 6X 75 I 4014	8.8-A2L	SECHSKTSCHR	VIS A SIX PANS	2
4	H 931.401.010		M6 ST6 A2B		HUTMUTTER	ECROU	2

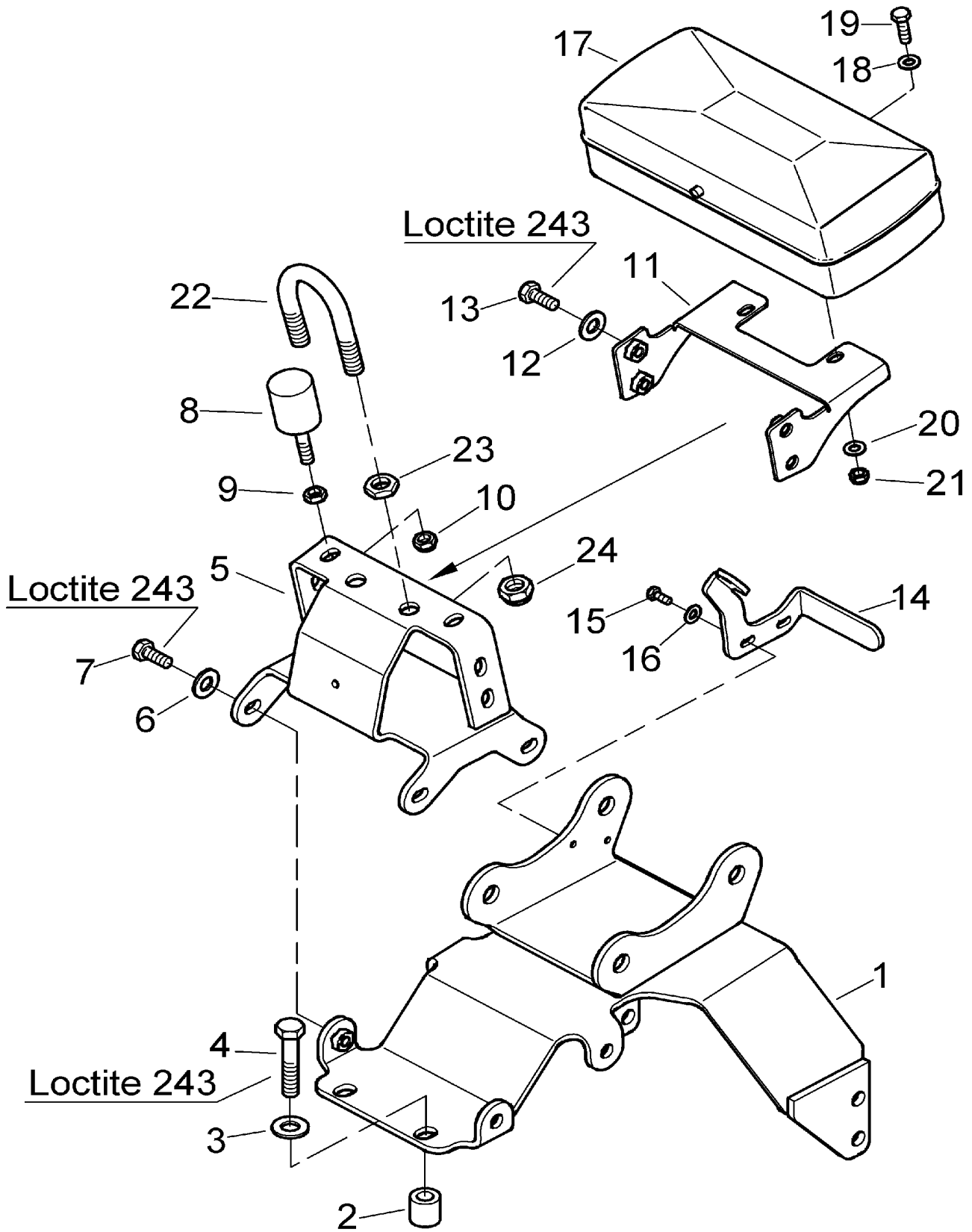
080



BILDTAFEL 080
ILLUSTRATION 080

Zentralholm
Mancheron central

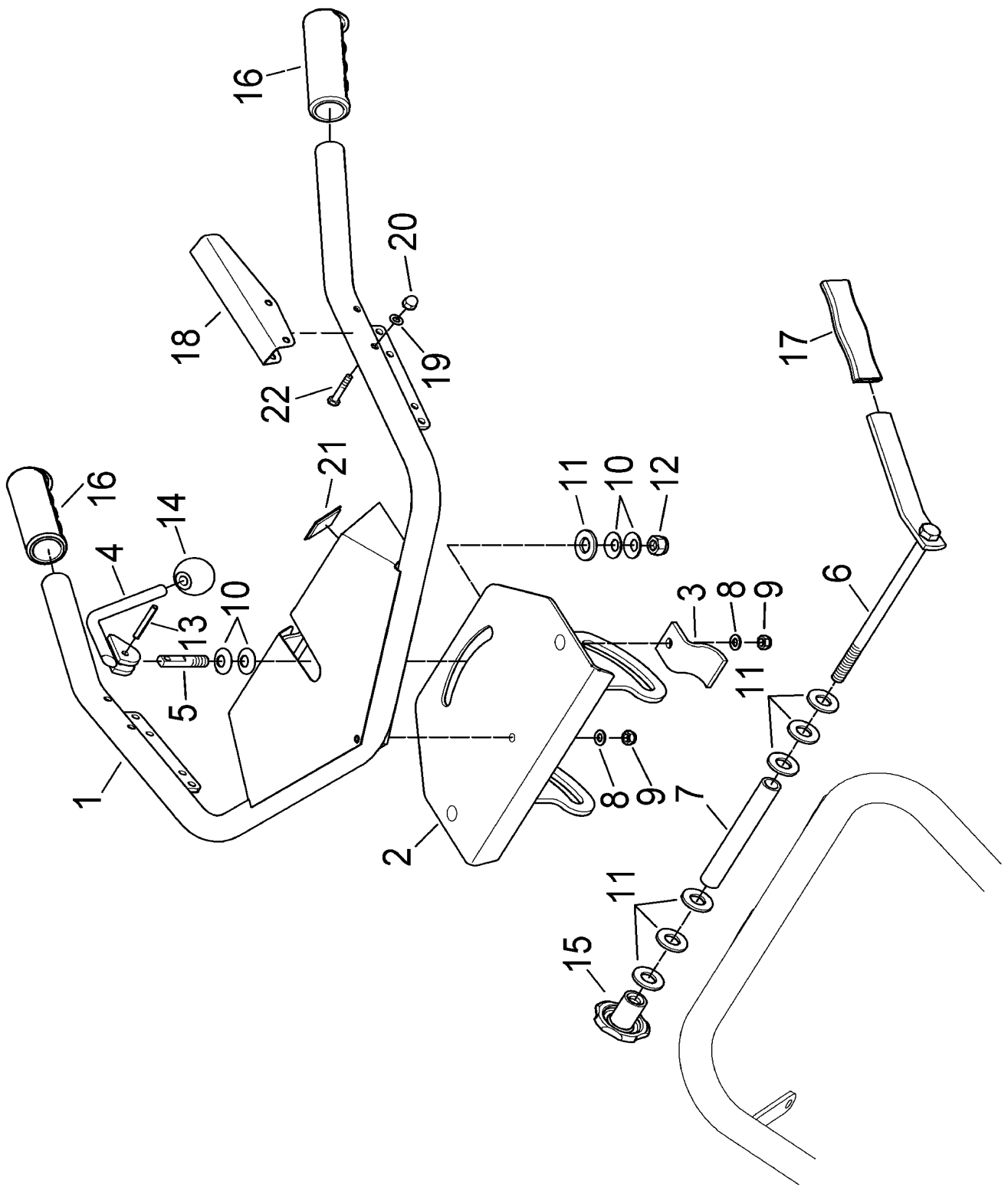
Pos	Teile-Nr. Piece-No.	Variante	Normbezeichnung Normes		Benennung	Denomination	Stück Pieces
1	H 150.552.460				LAGERUNG VOLLST.	ARBRE DE PALIER	1
2	900.340.154				SCHWINGBLOCK	SILENTBLOC	2
3	H 150.551.830				BUECHSE	DOUILLE	4
4	999.231.484		23.17X5.33		O-RING	JOINT TORIQUE	4
5	105.311.245				GLEITBÜCHSE	DOUILLE	4
6	105.311.246				BLOCKBÜCHSE	DOUILLE	4
7	105.311.247				RING	ENTRETOISE	4
8	105.311.248				RING	ENTRETOISE	4
9	999.111.316		M14X150	I 4014	8.8-A2L SECHSKTSCHR	VIS A SIX PANS	2
10	999.125.205		14	I 8738	160HV-A2 SCHEIBE	RONDELLE	4
11	999.122.107		M14	D 985	8-A2L SECHSKANTMU	ECROU DE SECURITE	2



BILDTAFEL 082
ILLUSTRATION 082

Lagerung Zentralholm
Palier mancheron central

Pos	Teile-Nr. Piece-No.	Variante	Normbezeichnung Normes		Benennung	Denomination	Stück Pieces
1	H 150.551.820				HOLMTRÄGER	GUIDON	1
2	H 150.194.780				DISTANZROHR	TUYAU D'ECARTEMENT	2
3	999.125.105	10,5	D 125	140HV-A2	SCHEIBE	RONDELLE	2
4	999.111.212	M10X 50	I 4014	8.8-A2L	SECHSKTSCHR	VIS A SIX PANS	2
5	H 150.552.340				HALTERUNG	SUPPORT	1
6	999.125.104	8,4	D 125	140HV-A2	SCHEIBE	RONDELLE	4
7	999.111.110	M 8X 20	I 4017	8.8-A2L	SECHSKTSCHR	VIS A SIX PANS	4
8	H 095.790.080	30 X 28 / M8			RUNDPUFFER	SILENTBLOC	2
9	999.121.106	M 8	I 4032	8-A2L	SECHSKANTMU	ECROU A SIX PANS	2
10	999.122.103	M 8	D 985	8-A2L	SECHSKANTMU	ECROU DE SECURITE	2
11	H 150.552.360				HALTERUNG	SUPPORT	1
12	999.125.104	8,4	D 125	140HV-A2	SCHEIBE	RONDELLE	4
13	999.111.110	M 8X 20	I 4017	8.8-A2L	SECHSKTSCHR	VIS A SIX PANS	4
14	H 150.551.810				WINKEL	EQUERRE	1
15	999.125.102	5,3	D 125	140HV-A2	SCHEIBE	RONDELLE	2
16	999.111.101	M 5X 12	I 4017	8.8-A2L	SECHSKTSCHR	VIS A SIX PANS	2
17	H 150.203.970				WERKZEUGKISTE	TROUSSE D'OUTILLAGE	1
18	999.125.301	6,4	D 9021	140HV-A2	SCHEIBE	RONDELLE	2
19	999.111.105	M 6X 16	I 4017	8.8-A2L	SECHSKTSCHR	VIS A SIX PANS	2
20	999.125.103	6,4	D 125	140HV-A2	SCHEIBE	RONDELLE	2
21	999.122.102	M 6	D 985	8-A2L	SECHSKANTMU	ECROU DE SECURITE	2
22	H 150.552.470				BÜGEL	ETRIER	1
23	999.121.201	M12	I 4035	04-A2L	SECHSKANTMU	ECROU A SIX PANS	2
24	999.122.105	M12	D 985	8-A2L	SECHSKANTMU	ECROU DE SECURITE	2

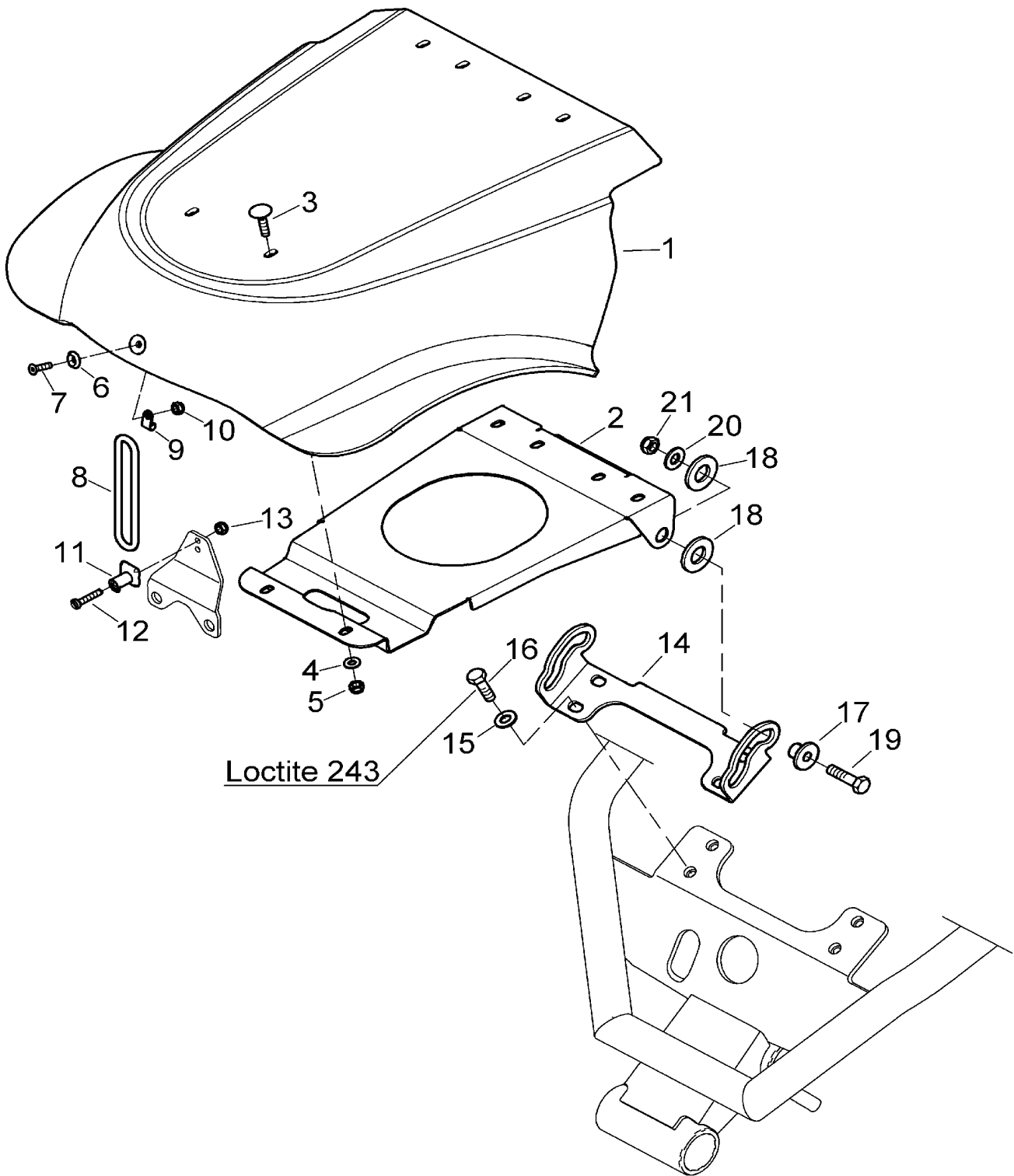


BILDTAFEL 085
ILLUSTRATION 085

Lenkholm
Mancheron

Pos	Teile-Nr. Piece-No.	Variante	Normbezeichnung Normes		Benennung	Denomination	Stück Pieces
1	H 150.191.580				HOLMHINTERTEIL	GUIDON	1
2	H 150.191.590				SCHWENKPLATTE	PLAQUE	1
3	H 150.191.610				KLEMMBUEGEL	ETRIER	2
4	H 150.191.600				KLEMMHEBEL	LEVIER	1
5	H 150.191.620				KLEMMSTANGE	BARRE	1
6	H 150.184.650				SICHERUNGSSCHRAUBE	VIS ET ECROU	1
7	H 150.184.660				DISTANZROHR	TUYAU D'ECARTEMENT	1
8	999.125.104	8,4	D 125	140HV-A2	SCHEIBE	RONDELLE	2
9	999.122.103	M 8	D 985	8-A2L	SECHSKANTMU	ECROU DE SECURITE	3
10	H 095.202.160				TELLERFEDER	RONDELLE BELLEVILLE	4
11	999.125.305	13.0	D 9021	140HV-A2	SCHEIBE	RONDELLE	7
12	999.122.117	VM 12	D 980	8-A2L	SICH.MUTTER	ECROU	1
13	999.132.136	6 X 20	I 8752	ST	SPANNSTIFT	GOUPILLE DE SERRAGE	1
14	H 095.302.400				KUGELKNOPF	POIGNEE	1
15	H 095.840.390	M12 X 60			STERNGRIFF	POIGNEE	1
16	H 095.843.070				KUNSTSTOFFGRIFF	POIGNEE PLASTIQUE	2
17	H 095.841.300				HANDGRIFF	POIGNEE	1
18	H 150.199.020				ABWEISBLECH LINKS	DEFLECTEUR GAUCHE	1
19	999.125.103	6,4	D 125	140HV-A2	SCHEIBE	RONDELLE	4
20	H 931.401.010	M 6 DIN 1587			HUTMUTTER	ECROU	2
21	H 095.263.290	20 / 17,8 X 9			SCHUTZSTOPFEN	BOUCHON	1
22	999.111.237	M 6X 35	I 4017	8.8-A2L	SECHSKTSCHR	VIS A SIX PANS	2
NA	999.163.706	A 4.8X 292			KABELBAND	RUBAN DE CABLES	8
NA	H 095.499.020	2,5 X 102			KABELBINDER	LIEN DE CABLE	8

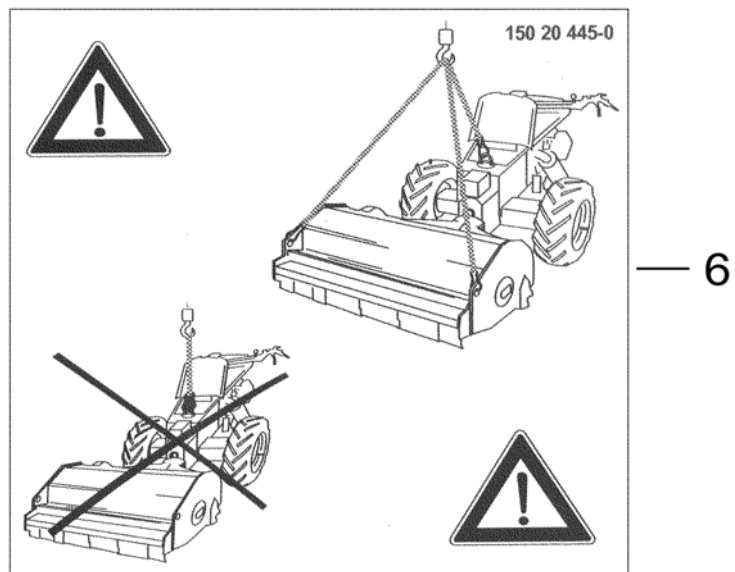
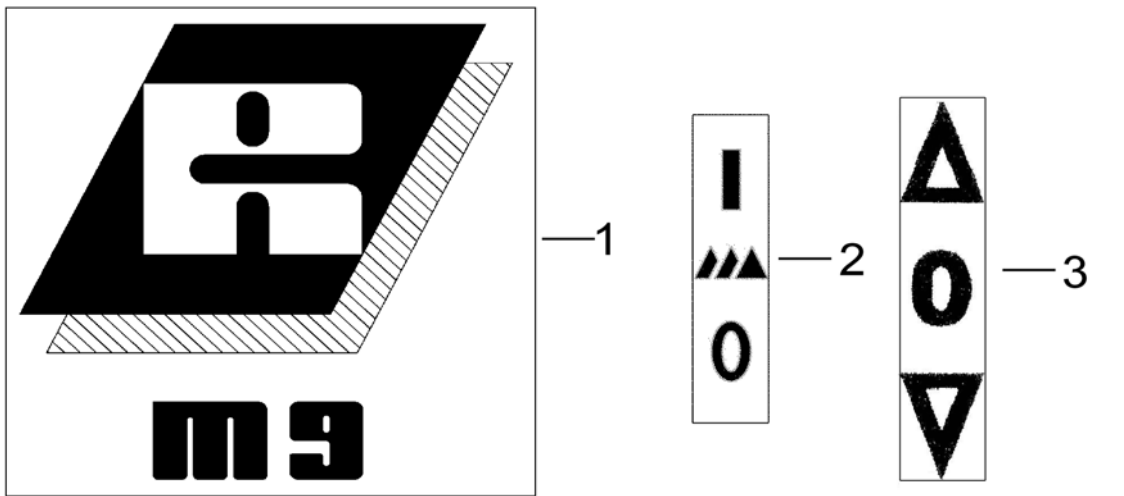
090



BILDTAFEL 090
ILLUSTRATION 090

Abdeckhaube
Chapeau

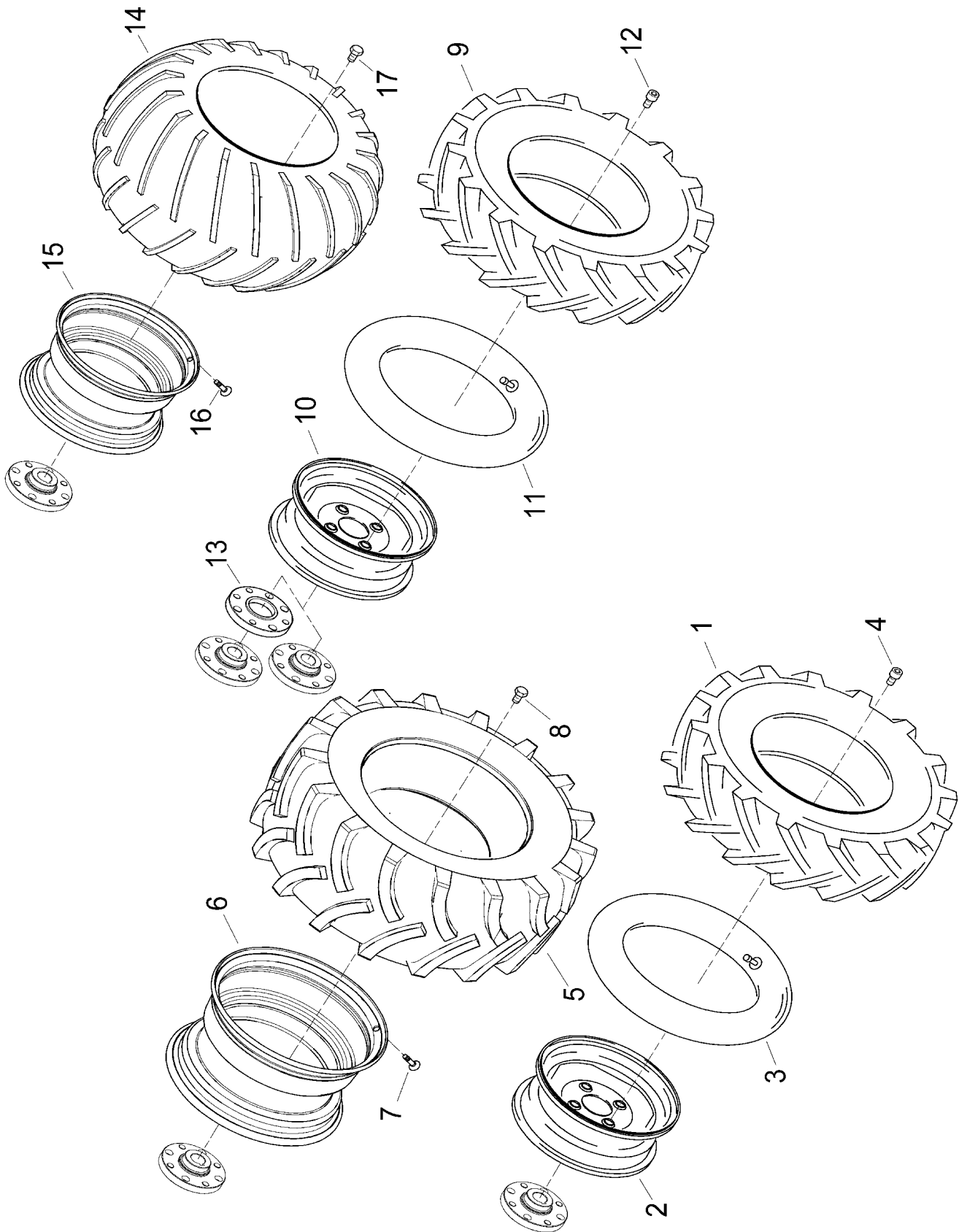
Pos	Teile-Nr. Piece-No.	Variante	Normbezeichnung Normes		Benennung	Denomination	Stück Pieces
1	H 150.560.450				ABDECKHAUBE	CHAPEAU	1
2	H 150.552.350				KONSOLE	CONSOLE	1
3	999.113.113		M 6X 16 D 603	A2L/OHNE	FLACHRDSCHR	VIS	6
4	999.125.103		6,4 D 125	140HV-A2	SCHEIBE	RONDELLE	6
5	999.122.102		M 6 D 985	8-A2L	SECHSKANTMU	ECROU DE SECURITE	6
6	H 932.855.060		5,3 X 16 X 3		SENKSCHEIBE	RONDELLE	1
7	H 921.530.340		I 6KT M 5 X 20 10.9		SENKSCHR	VIS	1
8	H 095.042.580		50,16 / 5,34		O-RING	JOINT TORIQUE	1
9	900.422.110				BEFESTIGUNGSSCHELLE	BRIDE DE FIXATION	1
10	999.122.101		M 5 D 985	8-A2L	SECHSKANTMU	ECROU DE SECURITE	1
11	H 095.325.430				SCHLIESSZAPFEN	FERMETURE	1
12	999.112.205		M 5X 30 I 1207	4.8-A2L	ZYLINDERSCHR	VIS A TETE CYL.	1
13	999.122.101		M 5 D 985	8-A2L	SECHSKANTMU	ECROU DE SECURITE	1
14	H 150.552.370				KULISSE	COULISSANT	1
15	999.125.104		8,4 D 125	140HV-A2	SCHEIBE	RONDELLE	4
16	999.111.110		M 8X 20 I 4017	8.8-A2L	SECHSKTSCHR	VIS A SIX PANS	4
17	225.416.583				BÜCHSE	DOUILLE	2
18	225.416.635				SCHEIBE	RONDELLE	4
19	999.111.112		M 8X 30 I 4017	8.8-A2L	SECHSKTSCHR	VIS A SIX PANS	2
20	999.125.104		8,4 D 125	140HV-A2	SCHEIBE	RONDELLE	2
21	999.122.103		M 8 D 985	8-A2L	SECHSKANTMU	ECROU DE SECURITE	2



BILDTAFEL 095
ILLUSTRATION 095

Selbstklebeschilder
Autocollant

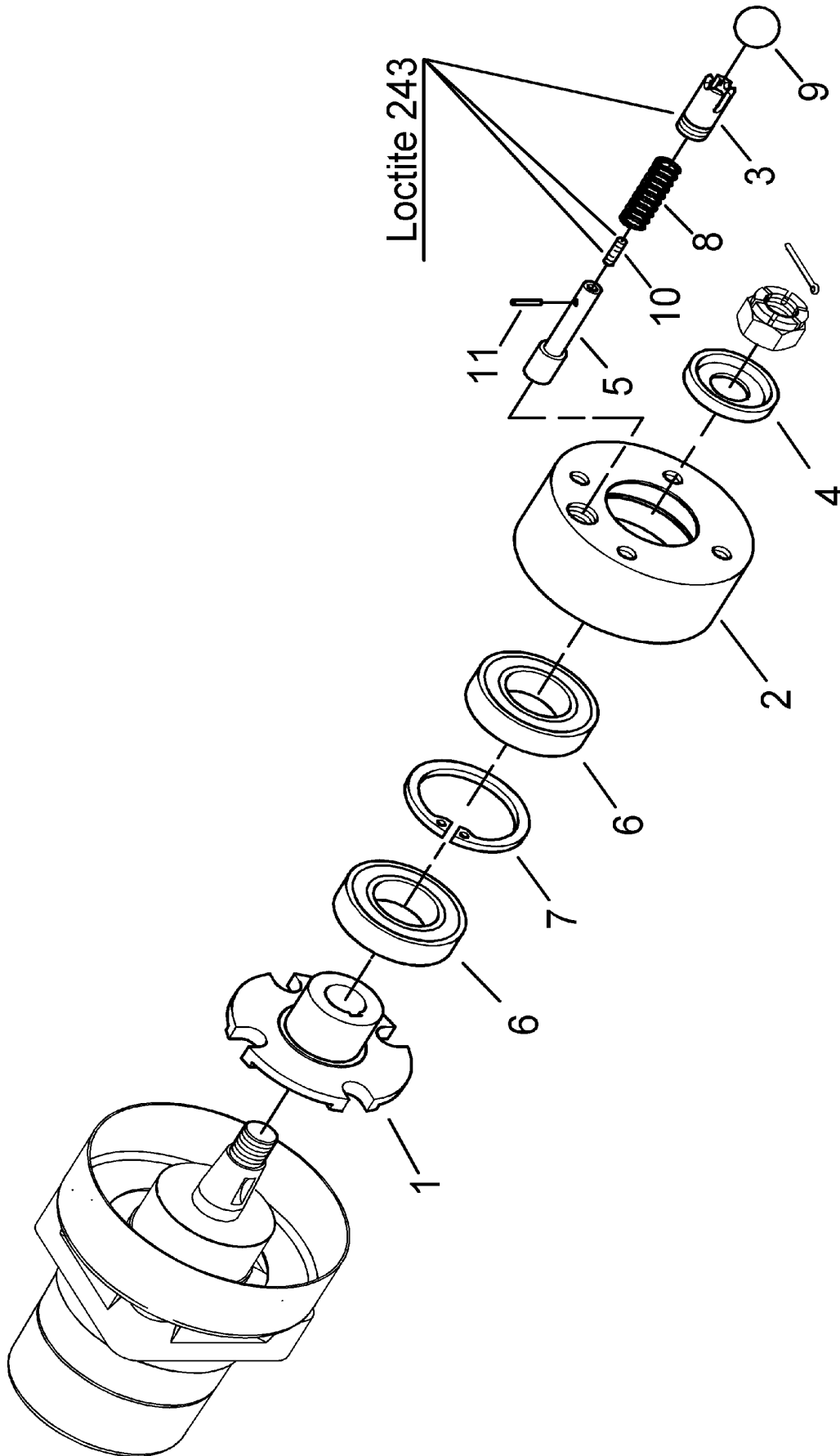
Pos	Teile-Nr. Piece-No.	Variante	Normbezeichnung Normes	Benennung	Denomination	Stück Pieces
1	900.590.651		M 9	SCHILD	AUTOCOLLANT	1
2	H 150.185.250		ZAPFWELLE EIN - AUS	KLEBESCHILD	AUTOCOLLANT	1
3	H 150.177.800		VORWÄRTS - RÜCKWÄRTS	KLEBESCHILD	AUTOCOLLANT	1
4	H 150.177.840		LENKUNG RE. / DIRECTION DR.	KLEBESCHILD	AUTOCOLLANT	1
5	H 150.177.830		LENKUNG LI. / DIRECTION GA.	KLEBESCHILD	AUTOCOLLANT	1
6	H 150.204.450		VERLADEVORSCHRIFT	KLEBESCHILD	AUTOCOLLANT	1
7	H 150.181.990		CE	KLEBESCHILD	AUTOCOLLANT	1
8	H 150.190.850		HYDRO	KLEBESCHILD	AUTOCOLLANT	1
9	H 150.194.510		TOP	KLEBESCHILD	AUTOCOLLANT	1
10	900.590.140		GEHÖRSCHUTZ TRAGEN	SELBSTKLEBESCHILD	AUTOCOLLANT	1



BILDTAFEL 100
ILLUSTRATION 100

Bereifung
Roues

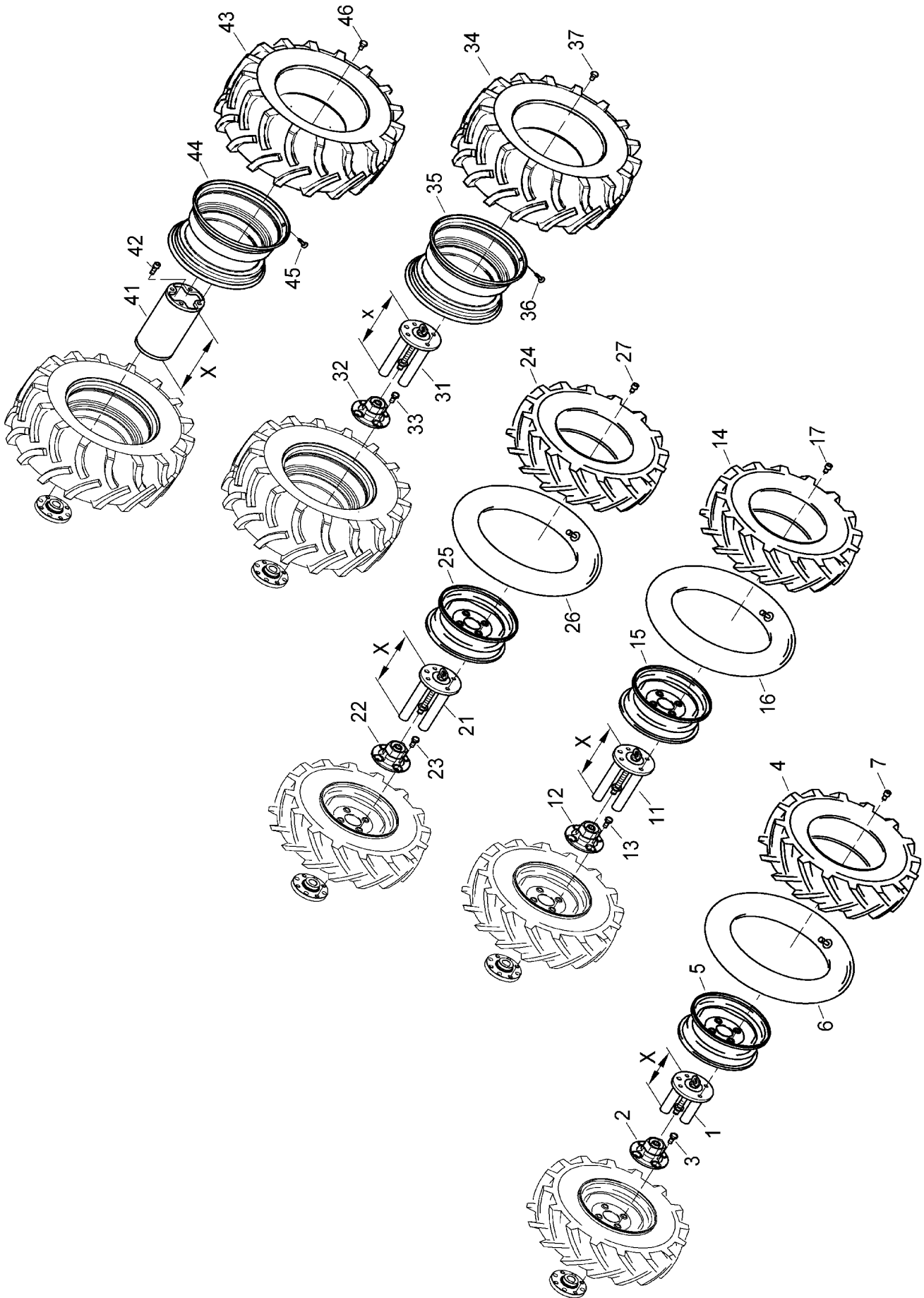
Pos	Teile-Nr. Piece-No.	Variante	Normbezeichnung Normes	Benennung	Denomination	Stück Pieces	
5.0 - 10 AS - Bereifung / Pneus - AS							
1	H 095.046.300		5,00 - 10 AS	REIFEN	PNEU	2	
2	H 150.099.690			SCHEIBENRAD	JANTE	2	
3	999.241.221		5,00 - 10	SCHLAUCH	TUYAU	2	
4	H 150.049.140			RADSCHRAUBE	VIS	8	
23 X 8,50 - 12 Terrabereifung / Pneus de terrain							
5	H 095.048.050		23 X 8,50 - 12	REIFEN	PNEU	2	
6	H 150.153.041			FELGE	JANTE	2	
7	H 095.047.710		TR 413	GUMMIVENTIL	VALVE DE GONFL.	2	
8	H 103.101.720			SECHSKTSCHR	VIS A SIX PANS	8	
6,00 - 12 AS - Bereifung / Pneus - AS							
9	H 095.047.130		6-12 4PR PROF	REIFEN	PNEU	2	
10	H 150.049.151		5JAX12 ODER 5JX12	FELGE	JANTE	2	
11	999.241.226		6 - 12 D 7774	SCHLAUCH	CHABRE A AIR	2	
12	H 921.401.100		I6KT NK M12 X 25	ZYL-SCHR	VIS A TETE CYL.	8	
13	H 150.181.910		13 MM	ZWISCHENFLANSCH	ENTRETOISE	2	
6,00 - 12 AS - Bereifung / Pneus - AS							
9	H 095.047.130	#	6-12 4PR PROF	REIFEN	PNEU	2	
10	H 150.049.151	#	5JAX12 ODER 5JX12	FELGE	JANTE	2	
11	999.241.226	#	6 - 12 D 7774	SCHLAUCH	CHABRE A AIR	2	
12	H 921.401.100	#	I6KT NK M12 X 25	ZYL-SCHR	VIS A TETE CYL.	8	
21 x 11,00 - 8 Terrabereifung / Pneus de terrain							
14	H 095.047.950		21 X 11.00 - 8 NHS TL	REIFEN	PNEU	2	
15	H 150.126.230		8 - 50 IX8	TIEFBETTFELGE	JANTE	2	
16	H 095.047.710		TR 413	GUMMIVENTIL	VALVE DE GONFL.	2	
17	H 150.049.140			RADSCHRAUBE	VIS	8	
		#	MIT BREITSPUR / AVEC KIT POUR VOIE LARGE				



BILDTAFEL 110
ILLUSTRATION 110

Radabschaltung
Désactivation de roue

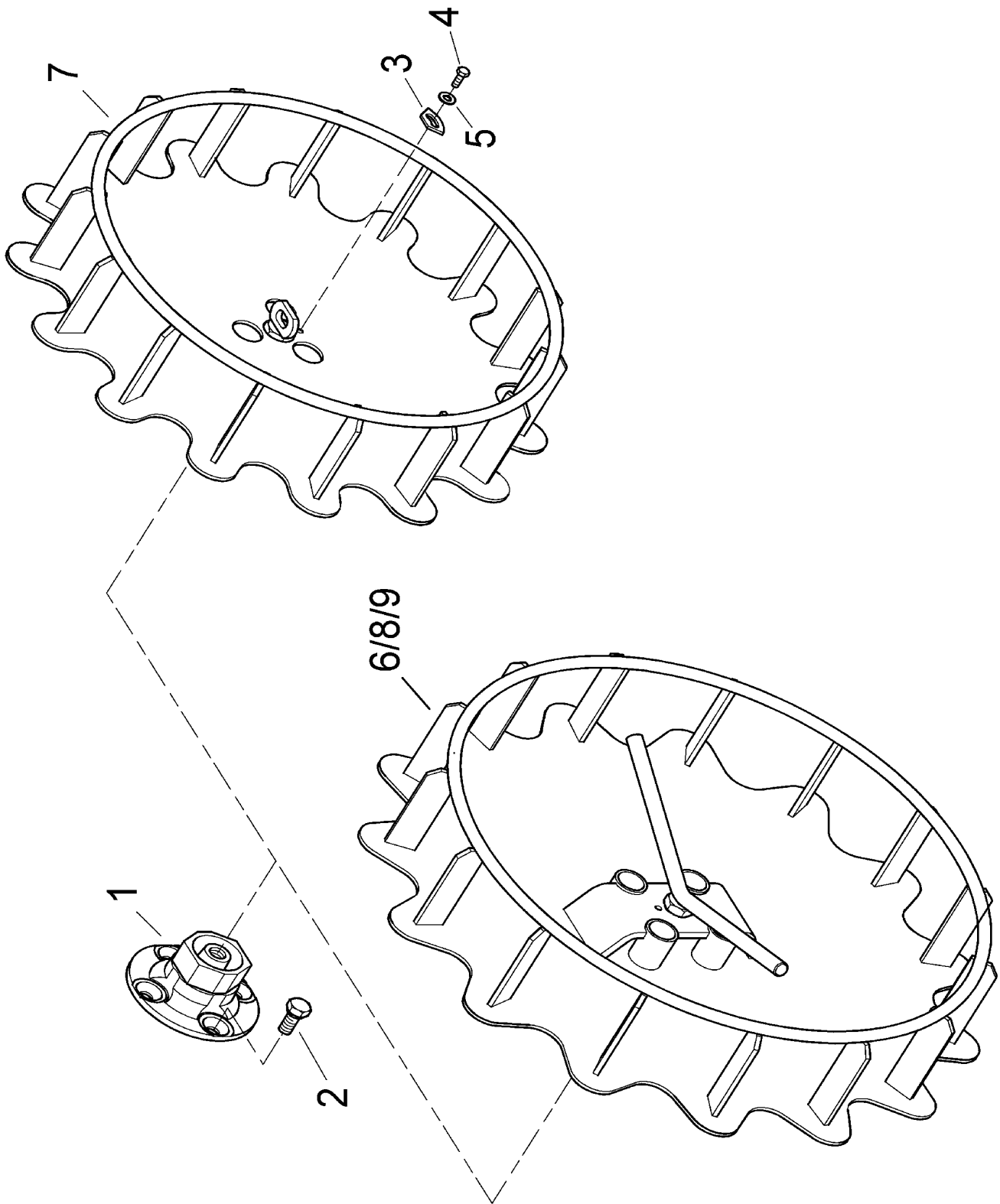
Pos	Teile-Nr. Piece-No.	Variante	Normbezeichnung Normes	Benennung	Denomination	Stück Pieces
1	H 150.197.030			RADNABE	MOYEU	2
2	H 150.197.040			BREMSTROMMEL	TAMBOUR DE FREIN	2
3	H 150.197.050			HUELSE	DOUILLE	2
4	H 150.197.060			ZENTRIERING	BAGUE DE CENTRAGE	2
5	H 150.197.070			BOLZEN	BOULON	2
6	999.221.146		6010-2RS D 625	RILLENKUGEL	ROULEMENT A BILLES	4
7	999.144.216		80X2,5 D 472	SICHERG-RING	CIRCLIP	2
8	H 095.020.090		13,0 X 54	DRUCKFEDER	RESSORT DE PRESSION	2
9	H 095.841.370			KUGELGRIFF	POIGNEE A BILLE	2
10	H 927.820.780		I6KT M 6 X 20	GEW-STIFT	VIS	2
11	999.132.115		4 X 20 I 8752 ST	SPANNSTIFT	GOUPILLE DE SERRAGE	2



BILDTAFEL 120
ILLUSTRATION 120

Zwillingsgummiräder
Roues jumelées

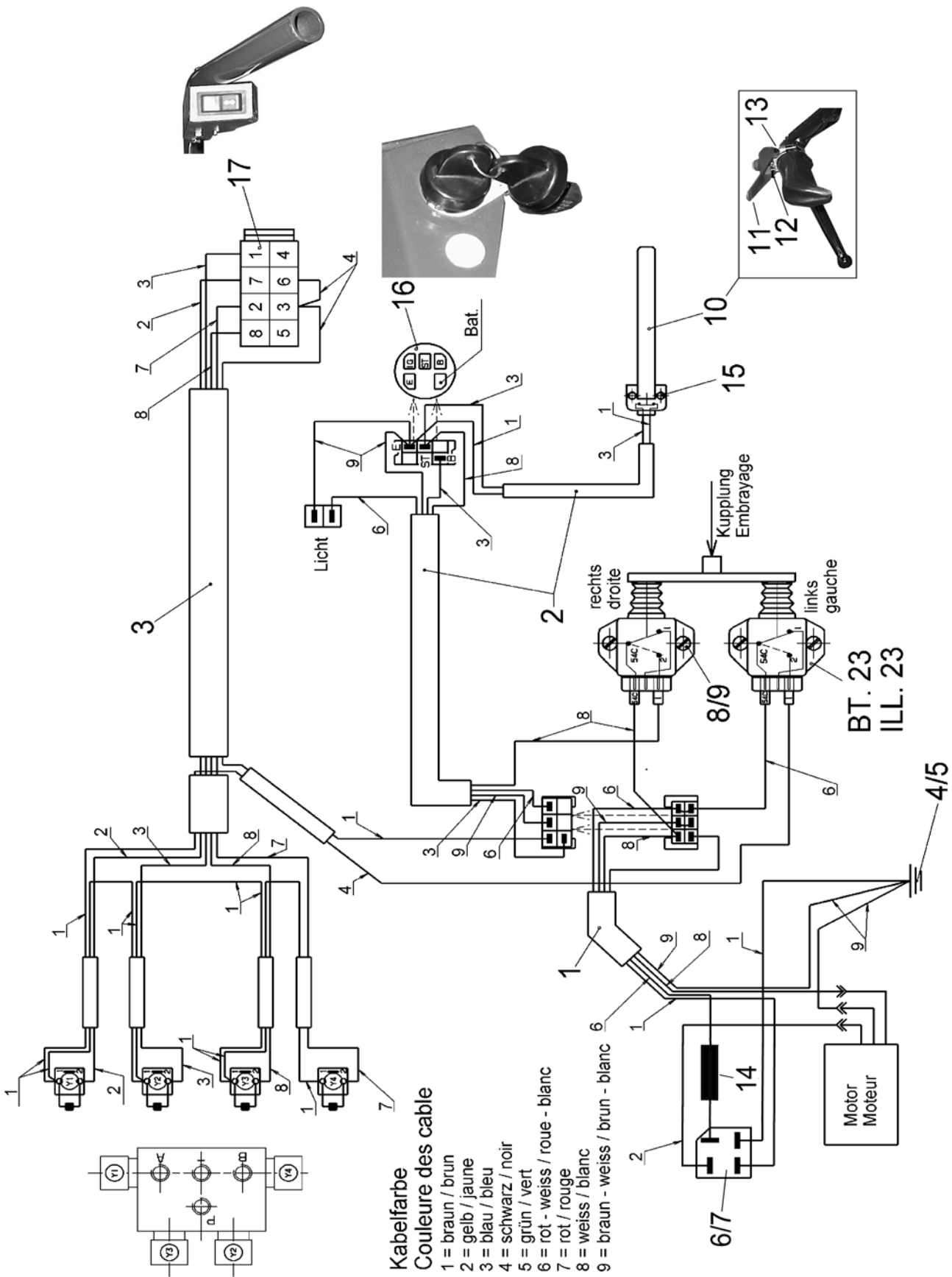
Pos	Teile-Nr. Piece-No.	Variante	Normbezeichnung Normes	Benennung	Denomination	Stück Pieces
Zwillingsräder zu 5.0 - 10 AS / Roues jumelées 5.0 - 10 AS						
1	H 150.153.891		X = 115 MM	FLANSCH	FLASQUE	2
2	H 150.153.561			MITNEHMER	ENTRAINEUR	2
3	H 103.101.720			SECHSKTSCHR	VIS A SIX PANS	8
4	H 095.046.300		5,00 - 10 AS	REIFEN	PNEU	2
5	H 150.099.690			SCHEIBENRAD	JANTE	2
6	H 095.048.220		5.00 - 10	SCHLAUCH	TUYAU	2
7	H 150.049.140			RADSCHRAUBE	VIS	8
Zwillingsräder zu 5.0 - 10 AS Distanz ca.50 mm Roues jumelées 5.0 - 10 AS avec entretoise d'env. 50 mm						
11	H 150.192.020		X = 168 MM	SPURVERBREITERUNG	ENTRETOISE	2
12	H 150.153.561			MITNEHMER	ENTRAINEUR	2
13	H 103.101.720			SECHSKTSCHR	VIS A SIX PANS	8
14	H 095.046.300		5,00 - 10 AS	REIFEN	PNEU	2
15	H 150.099.690			SCHEIBENRAD	JANTE	2
16	H 095.048.220		5.00 - 10	SCHLAUCH	TUYAU	2
17	H 150.049.140			RADSCHRAUBE	VIS	8
Zwillingsräder zu 6.00 - 12 AS / Roues jumelées 6.00 - 12 AS						
21	H 150.199.760		X = 192 MM	VERBREITERUNGSFLANSCH	ENTRETOISE	2
22	H 150.153.561			MITNEHMER	ENTRAINEUR	2
23	H 103.101.720			SECHSKTSCHR	VIS A SIX PANS	8
24	H 095.047.130		6 -12 4PR AS	REIFEN	PNEU	2
25	H 150.049.151			FELGE	JANTE	2
26	H 095.047.710			GUMMIVENTIL	VALVE DE GONFL.	2
27	H 921.401.100		I6KT NK M 12 X 25	ZYL-SCHR	VIS A TETE CYL.	8
Zwillingsräder zu 23 X 8,50 - 12 / Roues jumelées 23 X 8,50 - 12						
31	H 150.199.760		X = 192 MM	VERBREITERUNGSFLANSCH	ENTRETOISE	2
32	H 150.153.561			MITNEHMER	ENTRAINEUR	2
33	H 103.101.720			SECHSKTSCHR	VIS A SIX PANS	8
34	H 095.048.050		23 X 8,50 - 12	REIFEN	PNEU	2
35	H 150.153.041			FELGE	JANTE	2
36	H 095.047.710			GUMMIVENTIL	VALVE DE GONFL.	2
37	H 103.101.720			SECHSKTSCHR	VIS A SIX PANS	8
Zwillingsräder zu 23 X 8,50 - 12 Distanz ca.50 mm Roues jumelées 23 X 8,50 - 12 avec entretoise d'env. 50 mm						
41	H 150.186.570		X = 250 MM	VERBREITERUNGSFLANSCH	ENTRETOISE	2
42	H 921.371.950		I6KT M 12 X 30 12.9	ZYL-SCHR	VIS A SIX PANS	8
43	H 150.153.041			FELGE	JANTE	2
44	H 095.048.050		23 X 8,50 - 12	REIFEN	PNEU	2
45	H 095.047.710			GUMMIVENTIL	VALVE DE GONFL.	2
46	H 103.101.720			SECHSKTSCHR	VIS A SIX PANS	8



BILDTAFEL 130
ILLUSTRATION 130

Giterräder
Roues a grilles

Pos	Teile-Nr. Piece-No.	Variante	Normbezeichnung Normes	Benennung	Denomination	Stück Pieces
1	H 150.153.561			MITNEHMER	ENTRAINEUR	2
2	H 103.101.720			SECHSKTSCHR	VIS A SIX PANS	8
3	H 150.184.100			SICHERUNGSBLECH	TOLE D'ARRET	2
4	999.111.105		M 6X 16 I 4017 8.8-A2L	SECHSKTSCHR	VIS A SIX PANS	2
5	999.125.103		6,4 D 125 140HV-A2	SCHEIBE	RONDELLE	2
GITERRÄDER ZU 23 X 8,50 - 12 / ROUES A GRILLES 23 X 8,50 - 12						
6	H 150.153.581			GITERRAD (PAAR)	ROUE GRILLE (DUAL)	1
GITERRÄDER ZU 21 X11,00 - 8 / ROUES A GRILLES 21 X11,00 - 8						
7	H 150.154.090			GITERRAD (PAAR)	ROUE GRILLE (DUAL)	1
GITERRÄDER ZU 6.00 -12 AS / ROUES A GRILLES 6.00 - 12 AS						
8	H 150.205.410			GITERRAD (PAAR)	ROUE GRILLE (DUAL)	1
GITERRÄDER ZU 5.0 -10 AS / ROUES A GRILLES 5.0 - 10 AS						
8	H 150.153.591			GITERRAD (PAAR)	ROUE GRILLE (DUAL)	1



BILDTAFEL 150
ILLUSTRATION 150

Elektrik
Electrique

Pos	Teile-Nr. Piece-No.	Variante	Normbezeichnung Normes		Benennung	Denomination	Stück Pieces
1	H 150.206.090				KABELSTRANG	FAISCEAU DE FILS	1
2	H 150.200.980				KABELSTRANG	FAISCEAU DE FILS	1
3	H 150.185.402				KABELSTRANG	FAISCEAU DE FILS	1
4	999.111.109		M 8X 16 I 4017	8.8-A2L	SECHSKTSCHR	VIS A SIX PANS	1
5	999.125.104		8,4 D 125	140HV-A2	SCHEIBE	RONDELLE	1
6	999.125.102		5,3 D 125	140HV-A2	SCHEIBE	RONDELLE	1
7	H 930.860.530		SICH. M5 ST8		6KT-MUTTER	ECROU	1
8	999.112.201		M 4X 12 I 1207	4.8-A2L	ZYLINDERSCHR	VIS A TETE CYL.	4
9	999.125.101		4,3 D 125	140HV-A2	SCHEIBE	RONDELLE	4
10	H 095.847.210				TOTMANNSCHALTER	COMMUTATEUR DE SECURITE	1
11	H 179.048.751				BETÄTIGUNGSHABEL	LEVIER DE COMMANDE	1
12	H 179.048.791				DRUCKFEDER	RESSORT DE PRESSION	1
13	H 179.051.560				SCHALTER	COMMUTATEUR	1
14	900.540.504		50 W HS 50 10HM		WIDERSTAND	RESISTANCE	1
15	H 920.972.690		M 5 X 30 8.8 A2B		6KT-SCHR	VIS A SIX PANS	1
16	K 2461.63610				ZÜNDSCHLOSS KPL.	INTERUPTEUR D'ALLUMAGE A	1
NA	H 150.900.040				STECKERHALTEBLECH	TOLE D'ARRET	1
17	H 093.014.130				WIPPSCHALTER	MANUCONTAKT	1
NA	H 093.013.630				STECKHÜSENGEHÄUSE	CARTER	1
NA	900.542.116				STECKHÜSENGEHÄUSE	CARTER	1
NA	999.112.301		ST 2.9X9.5		BLECHSCHRAUBE	VIS A TOLE	1
NA	900.540.217		SCHWARZ / NOIR		BLLENDE	RECOUVREMENT	1
NA	H 095.499.020		2,5 X 102		KABELBINDER	LIEN DE CABLE	1