



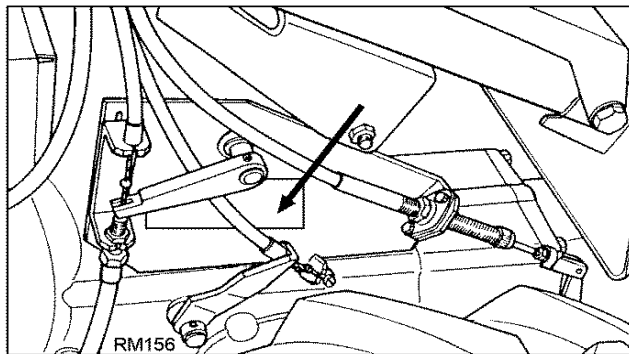
Liste de pièces
Ersatzteilleiste
M3
S/D/L/DK/LK
ETL 105.913.2

BA - Liste Grundgerät: BA 105.006.02

Motore

Modell: Rotax 232
MAG GH 280
MAG GH 340
Hatz 1B30
Robin EH 34
Robin EH 36
Robin EX 35

Position der Gerätenummer (1):



Fabrikationsnummer:

Notizen:

BT	Bezeichnung	Illustration
010	Motor MAG GH 280	Moteur MAG GH 280
011	Motor Rotax 232	Moteur Rotax 232
012	Motor MAG GH 340	Moteur MAG GH 341
013	Motor Hatz 1B30	Moteur Hatz 1B30
014	Motor Robin EH 34	Moteur Robin EH 34
015	Motor Robin EH 36	Moteur Robin EH 36
016	Motor Robin EX 35	Moteur Robin EX 35
020	Kupplung	Embrayage
030	Getriebegehäuse, Achstrichter S und D	Carter de boîte de vitesses, pont S et D
031	Achstrichter L	Pont L
040	Getrieberäder und Wellen - 3 Gänge	Engrenages et arbres - 3 vitesse
045	Getrieberäder und Wellen - 6 Gänge	Engrenages et arbres - 6 vitesse
050	Schaltung	Commande de vitesse
051	Schaltung Differentialsperre	Commande de différentiel
052	Betätigung Lenkachse	Frein de direction
055	Schaltung Kriechgang	Commande vitesse rampante
060	Achsantrieb	Axe
061	Achse mit Differential	Axe avec différentiel
063	Achse für L	Axe pour L
070	Bremse	Freins
080	Zentralholm	Mancheron central
085	Lenkholm	Mancheron
090	Verkleidung, Werkzeug	Revetement, outillage
095	Selbstklebeschild	Autocollant
100	Bereifung S	Roues S
101	Bereifung D	Roues D
102	Bereifung L	Roues L
170	Abdeckblech, Mähantriebsgehäuse	Toile de couverture, carter
171	Abdeckung (Kunststoff), Mähantriebs- gehäuse	Couverture (plastique), carter
180	Mähantrieb	Entrainement de faucheuse
190	Mähmesser, Messerkopf für Fingerbalken	Lames, entraîneur
192	Mähmesser, Messerkopf (Pfeilschnitt T61)	Lames et entraîneur (Barres à doigts à coupe flèche T61)
194	Mähmesser, Messerkopf (Freischneide- Pfeilschnitt T 61)	Lames et entraîneur (barre à doigts à coupe flèche T 61)
195	Mähbalkenschutz - Fingerbalken	Protection de barre de coupe

197	Mähbalkenschutz - Fingerbalken Pfeilschnitt T 61	Protection - barre de coupe coupe flèche T61
199	Mähbalkenschutz - Freischneide Pfeilschnitt T 61	Protection de barres à doigts à coupe flèche T 61
200	Mähbalken (Mittelschnitt-, Gebirgs- finger)	Barre de coupe intermédiaire, barre à doigts "montagne"
201	Hochschnittmähbalken (Non-stop)	Barre de coupe normale
205	Mähbalken (Fingerbalken Pfeilschnitt T 61)	Barres de coupe flèche T 61
207	Mähbalken (Freischneidebalken Pfeilschnitt T 61)	Barres à doigts à coupe flèche T 61
210	Mähmesser, Messerkopf (Freischneiden)	Lames et entraîneur (barre de coupe intermédiaire avec bouts mulching)
222	ESM - Freischneidebalken (Mittelschnittfinger)	ESM - intermédiaire avec bouts
223	ESM - Freischneidebalken (Gebirgsfinger)	ESM - boigte avec bout mulching
230	Mähmesser, Messerkopf - Kommunal	Lames, entraîneur - communale
240	Mähbalken - Kommunal	Barre de coupe - communale
250	Abdeckung, Mähantriebsgehäuse	Toile de couverture, carter
260	Mähantrieb	Entraînement de faucheuse
270	Messerkopf, Mähmesser 1,23 m	Entraînement, lames 1,23 m
271	Messerkopf, Mähmesser 1,35 m	Entraînement, lames 1,35 m
272	Messerkopf, Mähmesser 1,70 m	Entraînement, lames 1,70 m
280	Mähbalken 1,23 m	Barre de coupe 1,23 m
281	Mähbalken 1,35 m	Barre de coupe 1,35 m
282	Mähbalken 1,70 m	Barre de coupe 1,70 m

Notiz:

Der Inhalt der vorliegenden Ersatzteilliste ist für Lieferungen und Ausstattung der REFORM Geräte unverbindlich.

Le contenu de la liste de pièces détachées cidessous ne nous engage pas pour les livraisons ou l'équipement du REFORM-partir.

Abbildungen sind unverbindlich.

Toutes les illustrations sans obligation.

Bitte bei Ersatzteile-Bestellungen beachten:

Veillez observer les conditions suivantes lors de la commande de pieces de rechange:

Bezeichnungen im Text, wie rechts, "links", "vorne" und hinten gelten für das REFORM-Gerät in Fahrtrichtung der Vorwärtsfahrt gesehen.

Les indications dans le texte telles que "droite", "gauche", "avant", arrière sont valables pour le REFORM-partier vu dans le sens de la marche avant.

Bei Ersatzteilebestellungen ist außer der Teile-Nummer der (des) gewünschten Teile(s) und der Benennung auch die Fahrgestell-Nr. des Gerätes, bei Motorteilen die Motor-Nr. anzugeben. Bedenken Sie bitte, daß unvollständig oder undeutlich abgefaßte Ersatzteilebestellungen zu Mißverständnissen oder Verzögerungen führen.

Lors de la commande il faut préciser en plus du (des) numéro(s) de la (des) pièce(s) commandée(s) et de leur description le no. du chassis du partir et pour les pièces du moteur le no. du moteur. Pensez que des commandes de pièces incomplètes ou imprécises aboutissent à des malentendus ou des retards.

Sind Benennungen vom Text her eingerückt, ist (sind)der (die) eingerückten Teil(e) im vorher angeführten Teil enthalten.(siehe *)

Des pièces figurant en lignes renforcées sont comprises dans la référence susmentionnée (voir exemple *)

Pos	Teile-Nr. Piece-No.	Variante	Normbezeichnung Normes	Benennung	Denomination	Stück Pieces
1	116442947			BALKENRÜCKEN	BARRE	1
2	116442919			MESSERAUFLAGE RECHTS	SUPPORT DE LAME	1
1	116442920			* MESSERAUFLAGE RECHTS	* SUPPORT DE LAME	1
2	999136903		5 x 20 D 661 ST	* SENKNIET	* RIVET	2

Abkürzungen

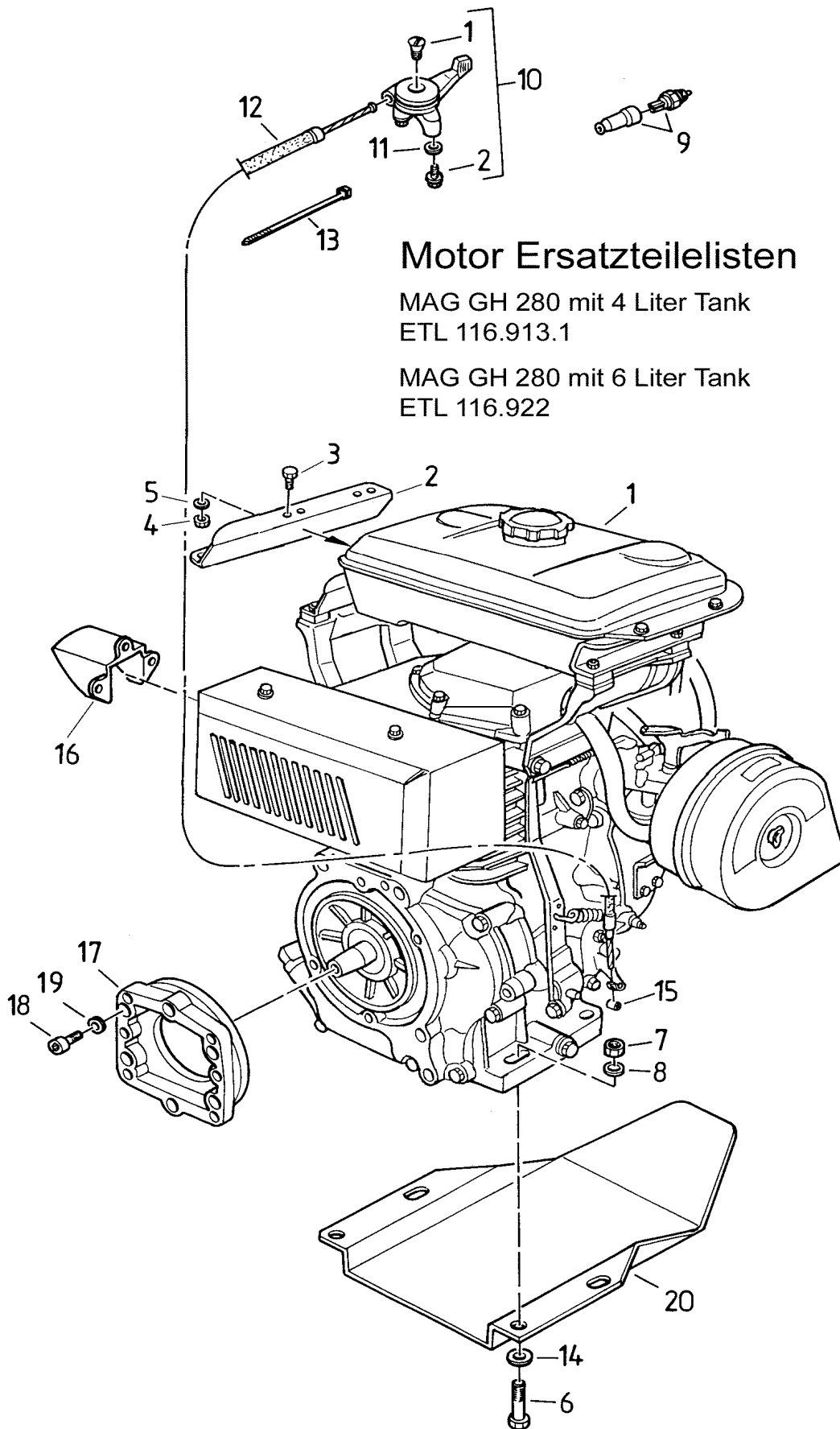
NA = nicht abgebildet

NB = nach Bedarf

Abbreviations

NA = non illustré

NB = selon besoin



Motor Ersatzteillisten

MAG GH 280 mit 4 Liter Tank
ETL 116.913.1

MAG GH 280 mit 6 Liter Tank
ETL 116.922

BILDTAFEL 010
ILLUSTRATION 010

Motor MAG GH 280
Moteur MAG GH 280

Pos	Teile-Nr. Piece-No.	Variante	Normbezeichnung Normes	Benennung	Denomination	Stück Pieces
NA	115.102.119	A	MAG - KUBOTA GH 280	MOTOR	MOTEUR	1
1	115.102.132	B	MAG - KUBOTA GH 280	MOTOR	MOTEUR	1
2	115.102.125	B		KONSOLE	CONSOLE	2
3	999.111.104	B	M 6X 12 I 4017 8.8-A2L	SECHSKTSCHR	VIS A SIX PANS	4
4	999.121.103	B	M 6 I 4032 8-A2L	SECHSKANTMU	ECROU A SIX PANS	4
5	999.126.102	B	B 6 D 137 A2L	FEDERSCHEIBE	RONDELLE A RESSORT	4
6	999.111.118		M10X 35 I 4017 8.8-A2L	SECHSKTSCHR	VIS A SIX PANS	4
7	999.121.108		M10 I 4032 8-A2L	SECHSKANTMU	ECROU A SIX PANS	4
8	999.126.104		B10 D 137 A2L	FEDERSCHEIBE	RONDELLE A RESSORT	4
9	900.540.349			DRUCKSTIFTSCHALTER	COMMUTATEUR	1
10	900.520.111			REGULIERHEBEL	ACCELERATEUR	1
NA	900.520.905			HEBEL	LEVIER	1
1	900.520.906			SCHRAUBE	VIS	2
2	999.114.919		M 6X 18 D 964	SENKSCHR	VIS	1
11	999.126.101		B 5 D 137 A2L	FEDERSCHEIBE	RONDELLE A RESSORT	2
12	900.500.403			GASZUG	CABLE DE GAS	1
13	999.163.702		A 3.6X 142	KABELBAND	RUBAN DE CABLES	2
14	999.125.105		10,5 D 125 140HV-A2	SCHEIBE	RONDELLE	4
15	900.501.100			KLEMMNIPPEL	CLAVETTE	1
16	115.102.134			AUSPUFFENDSTÜCK	CONSOLE	1
17	105.102.108			ZWISCHENFLANSCH	ENTRETOISE	1
18	999.112.138		M 8X 50 I 4762 8.8-A2L	ZYLINDERSCHR	VIS A TETE CYL.	6
19	999.126.122		VS 8	SICH-SCHEIBE	RONDELLE	6
20	116.102.111			SCHUTZBLECH	TOLE DE PROTECTION	1

A BIS GERÄTE NR. / JUSQUE A NO.: 105.0XX.XXX.X0514

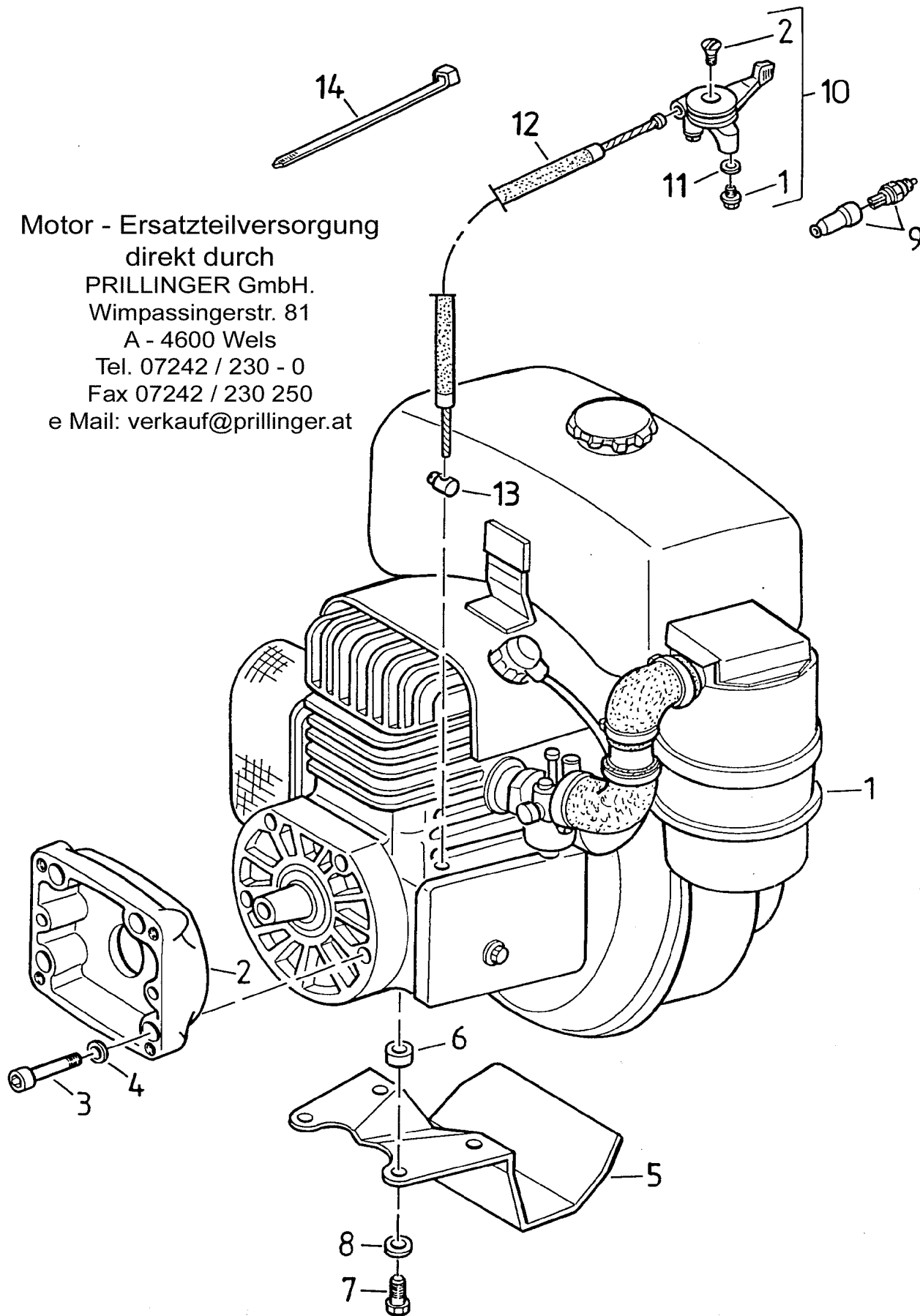
4 LITER TANK / 4 LITRE RESERVOIR

B AB GERÄTE NR. / A PARTIR DE NO.: 105.0XX.XXX.X0515

6 LITER TANK / 6 LITRE RESERVOIR

011

Motor - Ersatzteilversorgung
direkt durch
PRILLINGER GmbH.
Wimpassingerstr. 81
A - 4600 Wels
Tel. 07242 / 230 - 0
Fax 07242 / 230 250
e Mail: verkauf@prillinger.at

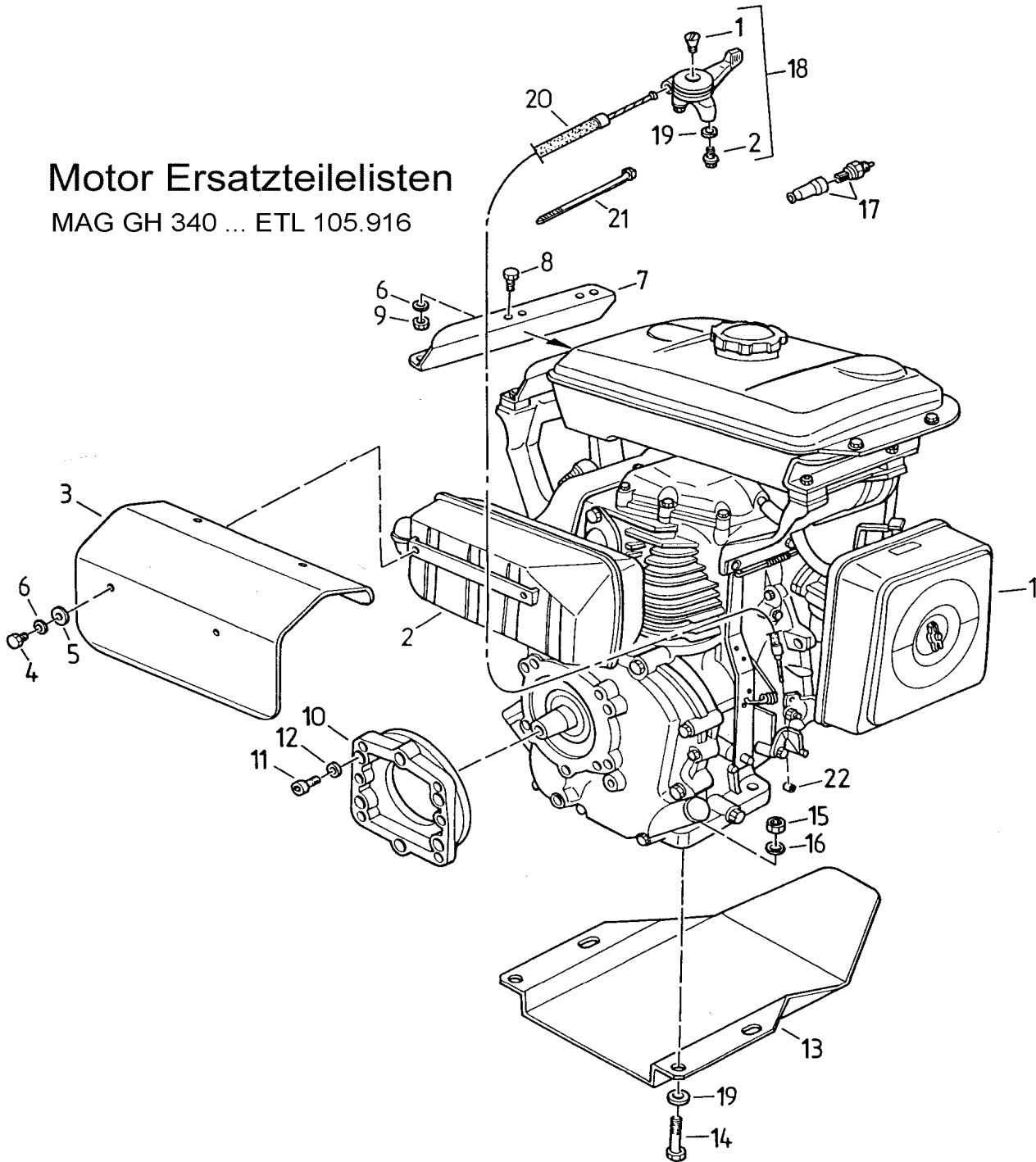


BILDTAFEL 011
ILLUSTRATION 011

Motor Rotax 232
Moteur Rotax 232

Pos	Teile-Nr. Piece-No.	Variante	Normbezeichnung Normes		Benennung	Denomination	Stück Pieces
1	105.101.103		ROTAX 232		MOTOR	MOTEUR	1
2	105.101.104				ZWISCHENFLANSCH	ENTRETOISE	1
3	999.112.104		M 8X 70 I 4762	8.8-A2L	ZYLINDERSCHR	VIS A TETE CYL.	4
4	999.126.212		8 D 7980	A2L	FEDERRING	RONDELLE A RESSORT	4
5	116.101.101				SCHUTZBLECH	TOLE DE PROTECTION	1
6	225.444.120				DISTANZHÜLSE	DOUILLE D'ECARTEMENT	4
7	999.111.117		M10X 30 I 4017	8.8-A2L	SECHSKTSCHR	VIS A SIX PANS	4
8	999.126.104		B10 D 137	A2L	FEDERSCHEIBE	RONDELLE A RESSORT	4
9	900.540.349				DRUCKSTIFTSCHALTER	COMMUTATEUR	1
10	900.520.111				REGULIERHEBEL	ACCELERATEUR	1
NA	900.520.905				HEBEL	LEVIER	1
1	900.520.906				SCHRAUBE	VIS	2
2	999.114.919		M 6X 18 D 964		SENKSCHR	VIS	1
11	999.126.101		B 5 D 137	A2L	FEDERSCHEIBE	RONDELLE A RESSORT	2
12	900.500.231				GASZUG	CABLE DE GAS	1
13	900.501.100				KLEMMNIPPEL	CLAVETTE	1
14	999.163.702		A 3.6X 142		KABELBAND	RUBAN DE CABLES	1

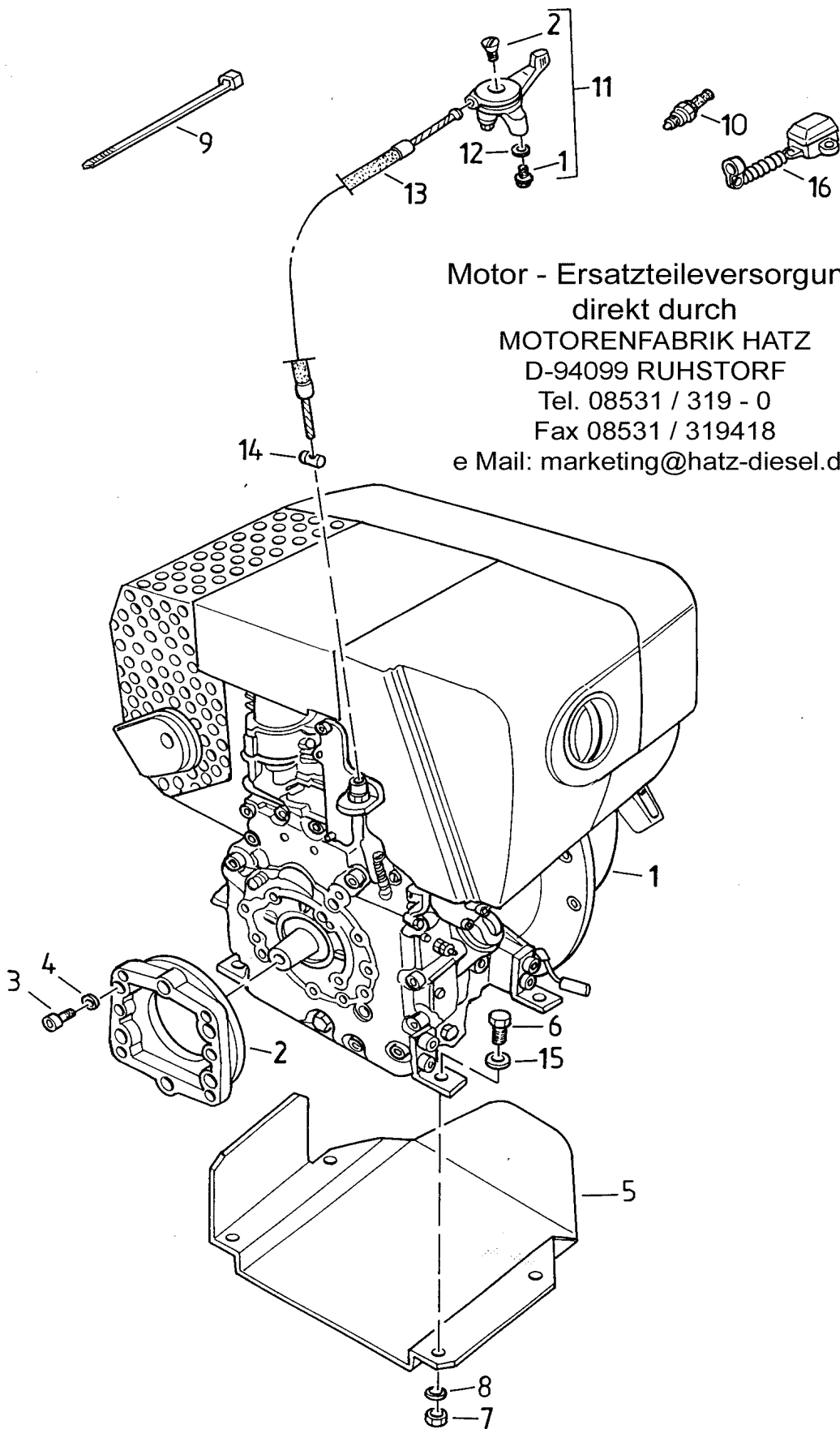
Motor Ersatzteillisten
 MAG GH 340 ... ETL 105.916



BILDTAFEL 012
ILLUSTRATION 012

Motor MAG GH 340
Moteur MAG GH 340

Pos	Teile-Nr. Piece-No.	Variante	Normbezeichnung Normes		Benennung	Denomination	Stück Pieces
NA	115.102.130		MAG - KUBOTA GH 340		MOTOR	MOTEUR	1
1	115.102.127		MAG - KUBOTA GH 340		MOTOR	MOTEUR	1
2	115.102.123				AUSPUFFTOPF	POT D'ECHAPPEMENT	1
3	115.102.129				SCHUTZBLECH	TOLE DE PROTECTION	1
4	999.111.103		M 6X 10 I 4017	8.8-A2L	SECHSKTSCHR	VIS A SIX PANS	2
5	999.125.301		6.4 D 9021	140HV-A2	SCHEIBE	RONDELLE	2
6	999.126.102		B 6 D 137	A2L	FEDERSCHEIBE	RONDELLE A RESSORT	6
7	115.102.125				KONSOLE	CONSOLE	2
8	999.111.104		M 6X 12 I 4017	8.8-A2L	SECHSKTSCHR	VIS A SIX PANS	4
9	999.121.103		M 6 I 4032	8-A2L	SECHSKANTMU	ECROU A SIX PANS	4
10	105.102.108				ZWISCHENFLANSCH	ENTRETOISE	1
11	999.112.138		M 8X 50 I 4762	8.8-A2L	ZYLINDERSCHR	VIS A TETE CYL.	6
12	999.126.122		VS 8		SICH-SCHEIBE	RONDELLE	6
13	116.102.111				SCHUTZBLECH	TOLE DE PROTECTION	1
14	999.111.211		M10X 45 I 4014	8.8-A2L	SECHSKTSCHR	VIS A SIX PANS	4
15	999.121.108		M10 I 4032	8-A2L	SECHSKANTMU	ECROU A SIX PANS	4
16	999.126.104		B10 D 137	A2L	FEDERSCHEIBE	RONDELLE A RESSORT	4
17	900.540.349				DRUCKSTIFTSCHALTER	COMMUTATEUR	1
18	900.520.111				REGULIERHEBEL	ACCELERATEUR	1
NA	900.520.905				HEBEL	LEVIER	1
1	900.520.906				SCHRAUBE	VIS	2
2	999.114.919		M 6X 18 D 964		SENKSCHR	VIS	1
19	999.126.101		B 5 D 137	A2L	FEDERSCHEIBE	RONDELLE A RESSORT	2
20	900.500.403				GASZUG	CABLE DE GAS	1
21	999.163.702		A 3.6X 142		KABELBAND	RUBAN DE CABLES	2
22	900.501.100				KLEMMNIPPEL	CLAVETTE	1



Motor - Ersatzteileversorgung
 direkt durch
 MOTORENFABRIK HATZ
 D-94099 RUHSTORF
 Tel. 08531 / 319 - 0
 Fax 08531 / 319418
 e Mail: marketing@hatz-diesel.de

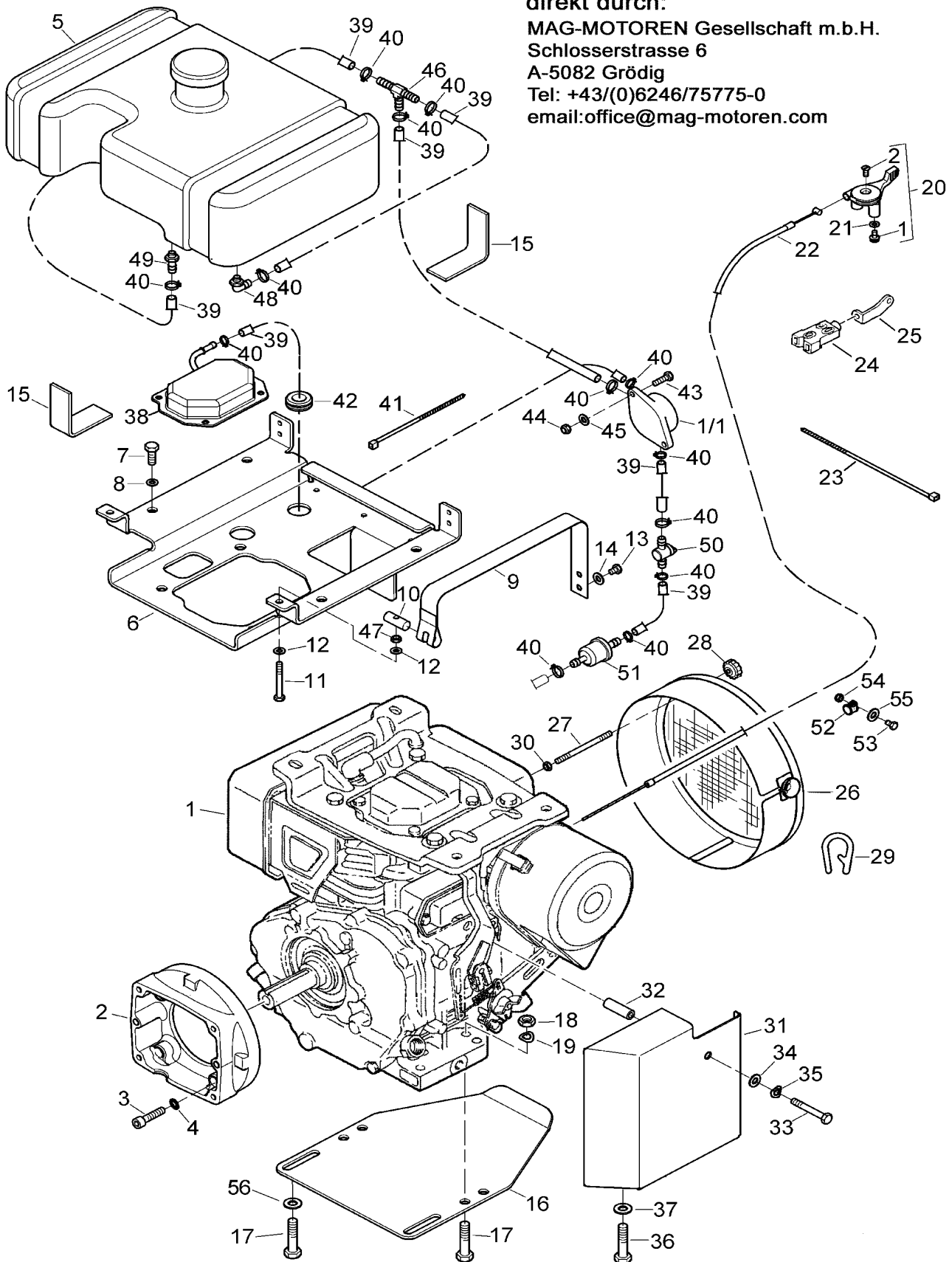
BILDTAFEL 013
ILLUSTRATION 013

Motor Hatz 1B30
Moteur Hatz 1B30

Pos	Teile-Nr. Piece-No.	Variante	Normbezeichnung Normes		Benennung	Denomination	Stück Pieces
1	115.105.100				MOTOR	MOTEUR	1
2	105.102.108				ZWISCHENFLANSCH	ENTRETOISE	1
3	999.112.138		M 8X 50 I 4762	8.8-A2L	ZYLINDERSCHR	VIS A TETE CYL.	6
4	999.126.122		VS 8		SICH-SCHEIBE	RONDELLE	6
5	115.105.101				SCHUTZBLECH	TOLE DE PROTECTION	1
6	999.111.111		M 8X 25 I 4017	8.8-A2L	SECHSKTSCHR	VIS A SIX PANS	4
7	999.121.106		M 8 I 4032	8-A2L	SECHSKANTMU	ECROU A SIX PANS	4
8	999.126.103		B 8 D 137	A2L	FEDERSCHEIBE	RONDELLE A RESSORT	4
9	999.163.702		A 3.6X 142		KABELBAND	RUBAN DE CABLES	3
10	900.540.382				DRUCKSTIFTSCHALTER	COMMUTATEUR	1
11	900.520.111				REGULIERHEBEL	ACCELERATEUR	1
NA	900.520.905				HEBEL	LEVIER	1
1	900.520.906				SCHRAUBE	VIS	2
2	999.114.919		M 6X 18 D 964		SENKSCHR	VIS	1
12	999.126.101		B 5 D 137	A2L	FEDERSCHEIBE	RONDELLE A RESSORT	2
13	900.500.403				GASZUG	CABLE DE GAS	1
14	900.501.100				KLEMMNIPPEL	CLAVETTE	1
15	999.125.105		10,5 D 125	140HV-A2	SCHEIBE	RONDELLE	4
16	900.536.103				BREMSLICHTSCHALTER	CONTACTEUR DE FEU STO	1

**Motor - Ersatzteileversorgung
direkt durch:**

MAG-MOTOREN Gesellschaft m.b.H.
Schlosserstrasse 6
A-5082 Grödig
Tel: +43/(0)6246/75775-0
email:office@mag-motoren.com



BILDTAFEL 014
ILLUSTRATION 014

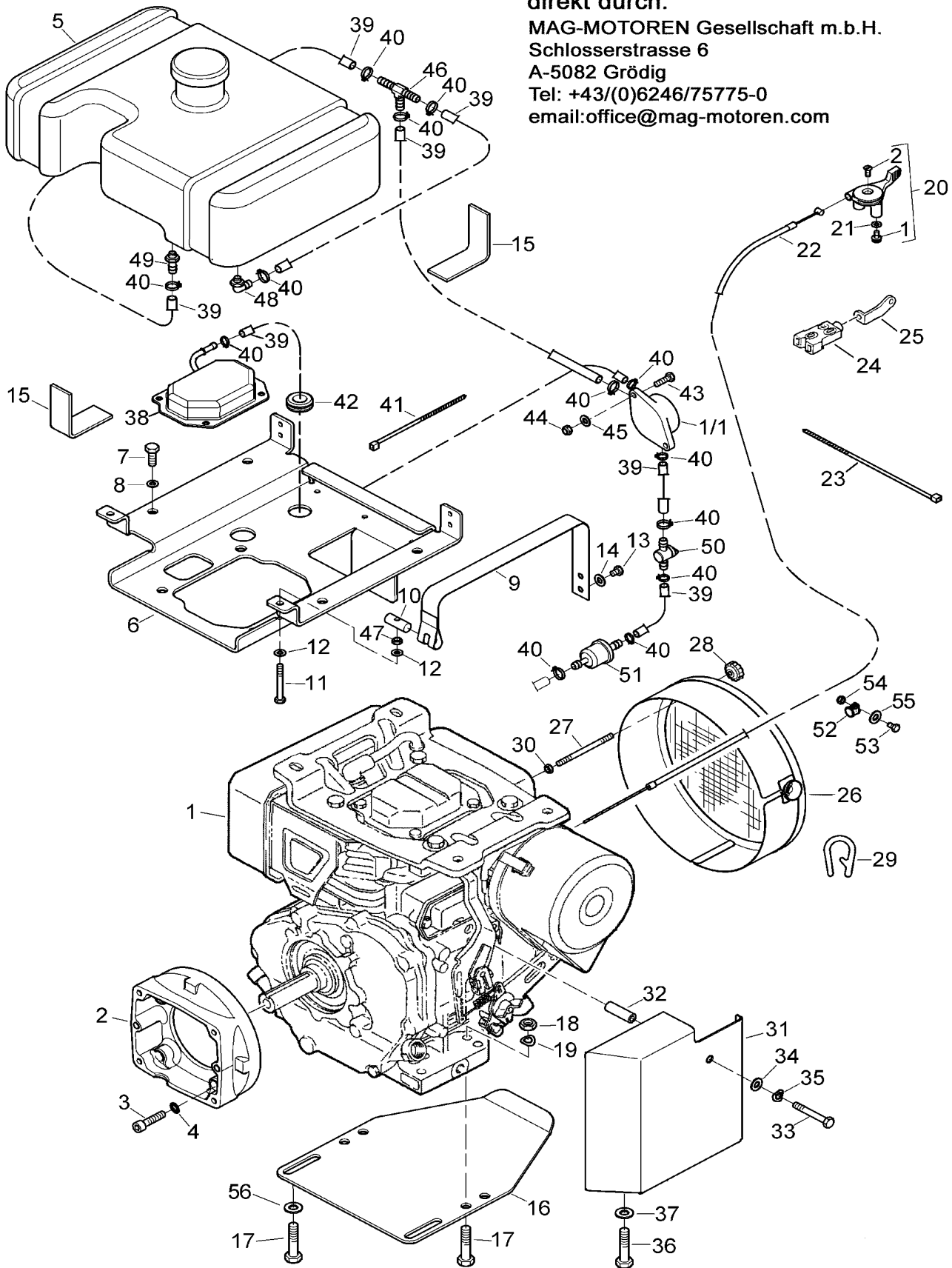
Motor Robin EH 34
Moteur Robin EH 34

Pos	Teile-Nr. Piece-No.	Variante	Normbezeichnung Normes		Benennung	Denomination	Stück Pieces
1	115102139		ROBIN EH 34		MOTOR	MOTEUR	1
1	R267622011				KRAFTSTOFFPUMPE	POMPE D'ALIMENTATION	1
2	105102110				ZWISCHENFLANSCH	ENTRETOISE	1
3	999112150		5/16UNFX 32 N 1121	8.8-A2L	ZYLINDERSCHR	VIS A TETE CYL.	4
4	999126122		VS 8 N 1261		SICH-SCHEIBE	RONDELLE	4
5	115102136				TANK	RESERVOIR	1
.. NA	115102908				..TANKDECKEL	..BOUCHON DE RESERVOIR	1
6	115102137				TANKTRAEGER	CONSOLE	1
7	999111110		M 8X 20 I 4017	8.8-A2L	SECHSKTSCHR	VIS A SIX PANS	4
8	999126122		VS 8 N 1261		SICH-SCHEIBE	RONDELLE	4
9	115102138				TANKBAND	BANDE DE FIXATION	2
10	H150191430				WELLE	ARBRE	2
11	H920973090		M 6X 50 DIN 933	8.8 A2B	6KT-SCHR	VIS A SIX PANS	2
12	999125103		6,4 D 125	140HV-A2	SCHEIBE	RONDELLE	2
13	H921006950		M 6 X 8 8.8 DACR DIN93		6KT-SCHR	VIS A SIX PANS	4
14	999125103		6,4 D 125	140HV-A2	SCHEIBE	RONDELLE	4
15	H150193460				GUMMIUNTERLAGE	CALE CAOUTCHOUC	4
16	116102113				SCHUTZBLECH	TOLE DE PROTECTION	1
17	999111211		M10X 45 I 4014	8.8-A2L	SECHSKTSCHR	VIS A SIX PANS	4
18	999121108		M10 I 4032	8-A2L	SECHSKANTMU	ECROU A SIX PANS	4
19	999126104		B 10 D 137	A2L	FEDERSCHEIBE	RONDELLE A RESSORT	4
20	900520111				REGULIERHEBEL	ACCELERATEUR	1
.. NA	900520905				..HEBEL	..LEVIER	1
.. 1	900520906				..SCHRAUBE	..VIS	2
.. 2	999114919		M 6X 18 D 964		..SENKSCHR	..VIS	1
21	999126101		B 5 D 137	A2L	FEDERSCHEIBE	RONDELLE A RESSORT	2
22	900500451				GASSEILZUG	CABLE DE GAS	1
23	999163702		A 3.6X 142 N 1637		KABELBAND	RUBAN DE CABLES	2
24	900540342				ZUGSCHALTER	INTERRUPTEUR	1
25	900540389				LASCHE	BRIDE	1
26	H150552880				STAUBSCHUTZSIEB	CACHE POUSSIERE	1
27	225162109				VERBINDUNGSSTANGE	TIGE INTERMEDIAIRE	2
28	H095840270				STERNGRIF	POIGNEE	2
29	999387201	#	A 6.5X 9.5 N 3872	1 - 2.5	KLEMMPROFIL	PROFILE	NB
30	999121103		M 6 I 4032	8-A2L	SECHSKANTMU	ECROU A SIX PANS	2
31	115102140				SCHUTZBLECH	TOLE DE PROTECTION	1
32	151311163				BÜCHSE	DOUILLE	1
33	H920673110		M 6X 50 8.8 DIN931	A2B	6KT-SCHR	VIS A SIX PANS	1
34	999125307		6.4 D 9021	140HV-DA	SCHEIBE	RONDELLE	1
35	999126125		S 7 N 1261		SICH-SCHEIBE	RONDELLE	1
36	999111206		M 8x 8.8-A2L		SECHSKTSCHR	VIS A SIX PANS	2
37	999126132		8 S		SICH-SCHEIBE	RONDELLE	2
38	115102141				VENTILDECKEL	COUVERCLE	1
39	999386304	#	6 X12 N 3863		SCHLAUCH	TUYAU	NB
NA	999385202	#	4.5 N-3852	TPE	WELLROHR	TUYAU	NB
40	999163608		AL 10- 16 D 3017	W1-2	SCHL-SHELLE	BRIDE	12
41	999163702		A 3.6X 142 N 1637		KABELBAND	RUBAN DE CABLES	5
42	900110112				TÜLLE	PASSO-TOLE	1
43	999111106		M 6X 20 I 4017	8.8-A2L	SECHSKTSCHR	VIS A SIX PANS	6

BITTE LÄNGE ANGEBEN / PRECISER LA LONGUEUR S.V.P.

**Motor - Ersatzteileversorgung
direkt durch:**

MAG-MOTOREN Gesellschaft m.b.H.
Schlosserstrasse 6
A-5082 Grödig
Tel: +43/(0)6246/75775-0
email:office@mag-motoren.com



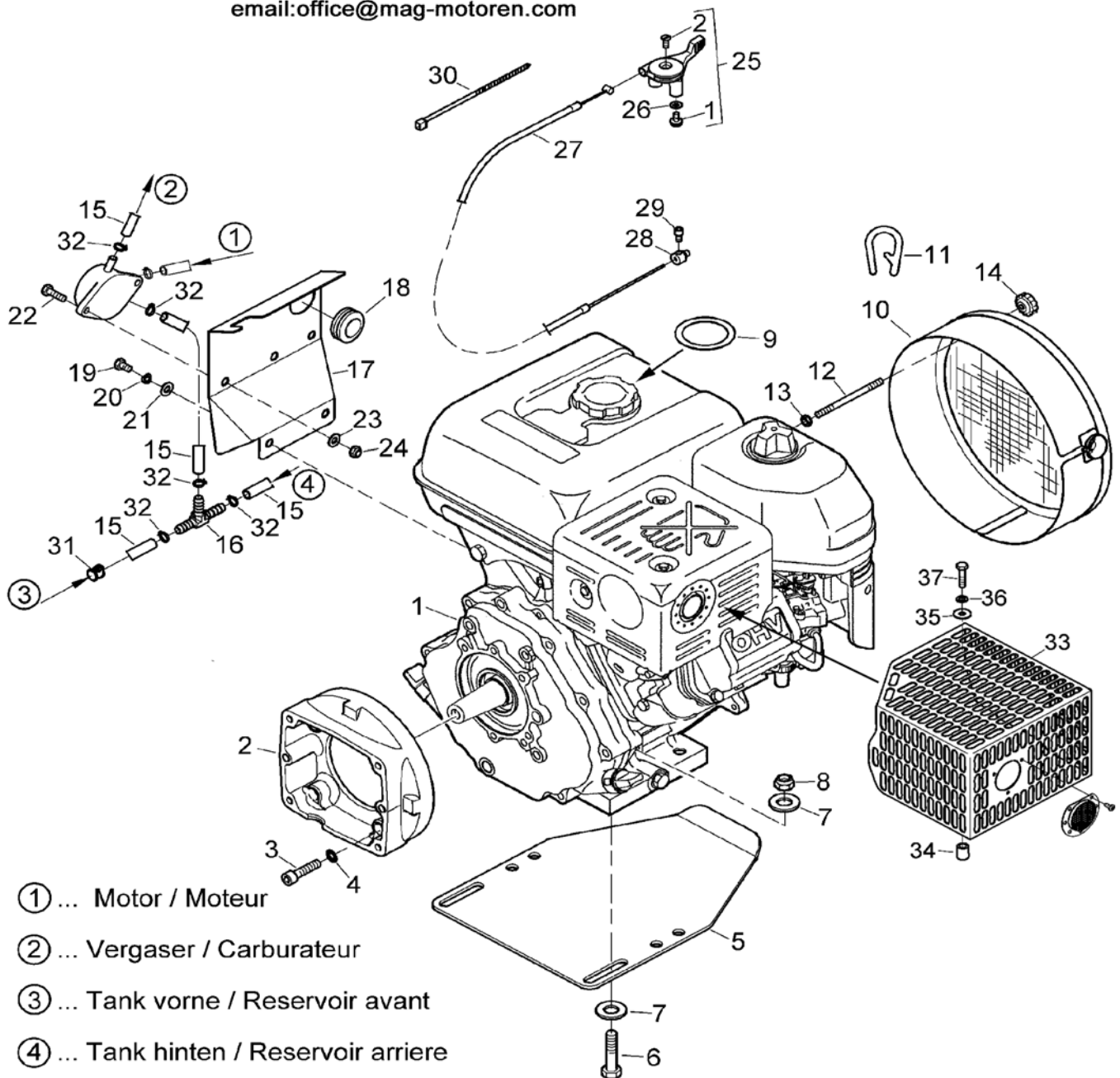
BILDTAFEL 014
ILLUSTRATION 014

Motor Robin EH 34
Moteur Robin EH 34

Pos	Teile-Nr. Piece-No.	Variante	Normbezeichnung Normes		Benennung	Denomination	Stück Pieces
44	999122102		M 6 D 985	8-A2L	SECHSKANTMU	ECROU DE SECURITE	2
45	999125301		6.4 140HV-A2		SCHEIBE	RONDELLE	2
46	900420183				VERBINDUNGSSTUTZEN	MANCHON	1
47	999121103		M 6 I 4032	8-A2L	SECHSKANTMU	ECROU A SIX PANS	2
48	115102146				EINSCHRAUBSTUTZEN	MANCHON	1
49	115102145				EINSCHRAUBSTUTZEN	MANCHON	1
50	H095500240				KRAFTSTOFFHAHN	ROBINET	1
51	115102143				KRAFTSTOFFFILTER	FILTRE	1
52	900422110				BEFESTIGUNGSSCHELLE	BRIDE DE FIXATION	1
53	999111163		M 5X8.8-A2L		SECHSKTSCHR	VIS A SIX PANS	1
54	999122101		M 5 8-A2L		SECHSKANTMU	ECROU DE SECURITE	1
55	999125306		5.3 140HV-A2		SCHEIBE	RONDELLE	2
56	999125104		8,4 140HV-A2		SCHEIBE	RONDELLE	2

Motor - Ersatzteileversorgung direkt durch:

MAG-MOTOREN Gesellschaft m.b.H.
Schlosserstrasse 6
A-5082 Grödig
Tel: +43/(0)6246/75775-0
email:office@mag-motoren.com



BILDTAFEL 015
ILLUSTRATION 015

Motor Robin EH 36
Moteur Robin EH 36

Pos	Teile-Nr. Piece-No.	Variante	Normbezeichnung Normes		Benennung	Denomination	Stück Pieces
1	115102147		ROBIN EH 36		MOTOR	MOTEUR	1
2	105102110				ZWISCHENFLANSCH	ENTRETOISE	1
3	999112118	A	M 8X 35 I 4762	8.8-A2L	ZYLINDERSCHR	VIS A TETE CYL.	4
3	999112150	B	5/16UNFX 32 N 1121	8.8-A2L	ZYLINDERSCHR	VIS A TETE CYL.	4
4	999126122		VS 8 N 1261		SICH-SCHEIBE	RONDELLE	4
5	116102113				SCHUTZBLECH	TOLE DE PROTECTION	1
6	999111211		M10X 45 I 4014	8.8-A2L	SECHSKTSCHR	VIS A SIX PANS	4
7	999125105		10,5 D 125	140HV-A2	SCHEIBE	RONDELLE	8
8	999122114		VM10 D 980	8-A2L	SECHSKANTMU	ECROU A SIX PANS	4
9	H150552830				DICHTRING	JOINT	1
10	H150552880				STAUBSCHUTZSIEB	CACHE POUSSIERE	1
11	999387201		A 6.5X 9.5 N 3872	1 - 2.5	KLEMPROFIL	PROFILE	1
12	225162109				VERBINDUNGSSTANGE	TIGE INTERMEDIAIRE	2
13	999121103		M 6 I 4032	8-A2L	SECHSKANTMU	ECROU A SIX PANS	2
14	H095840270				STERNGRIFF	POIGNEE	2
15	999386304	#	6 X12 N 3863		SCHLAUCH	TUYAU	NB
16	H095186840				T-SCHLAUCHSTUTZEN	MANCHON	1
17	H150560610				ABDECKBLECH ELEKTRIK	TOLE DE COUVERTURE	1
18	900110109				TÜLLE	PASSO-TOLE	1
19	999111103		M 6X 10 I 4017	8.8-A2L	SECHSKTSCHR	VIS A SIX PANS	4
20	999126102		B 6 D 137	A2L	FEDERSCHEIBE	RONDELLE A RESSORT	4
21	999125301		6.4 D 9021	140HV-A2	SCHEIBE	RONDELLE	4
22	999111106		M 6X 20 I 4017	8.8-A2L	SECHSKTSCHR	VIS A SIX PANS	2
23	999125103		6,4 D 125	140HV-A2	SCHEIBE	RONDELLE	2
24	999122102		M 6 D 985	8-A2L	SECHSKANTMU	ECROU DE SECURITE	2
25	900520111				REGULIERHEBEL	ACCELERATEUR	1
.. NA	900520905				..HEBEL	..LEVIER	1
.. 1	900520906				..SCHRAUBE	..VIS	2
.. 2	999114919		M 6X 18 D 964		..SENKSCHR	..VIS	1
26	999126101		B 5 D 137	A2L	FEDERSCHEIBE	RONDELLE A RESSORT	2
27	900500231				GASZUG	CABLE DE GAS	1
28	116341123				NIPPEL	COLLIER DE TUYAU	1
29	999112203		M 5X 10 I 1207	4.8-A2L	ZYLINDERSCHR	VIS A TETE CYL.	1
30	999163702		A 3.6X 142 N 1637		KABELBAND	RUBAN DE CABLES	2
31	900421115				SHELLE	COLLIER	2
32	999163608		AL 10- 16 D 3017	W1-2	SCHL-SHELLE	BRIDE	10
33	H150560695				HITZESCHUTZ	PROTECTION	1
34	300512340				DISTANZHÜLSE	DOUILLE D'ECARTEMENT	4
35	999125301		6.4 D 9021	140HV-A2	SCHEIBE	RONDELLE	4
36	999126102		B 6 D 137	A2L	FEDERSCHEIBE	RONDELLE A RESSORT	4
37	999111107		M 6X 25 I 4017	8.8-A2L	SECHSKTSCHR	VIS A SIX PANS	4

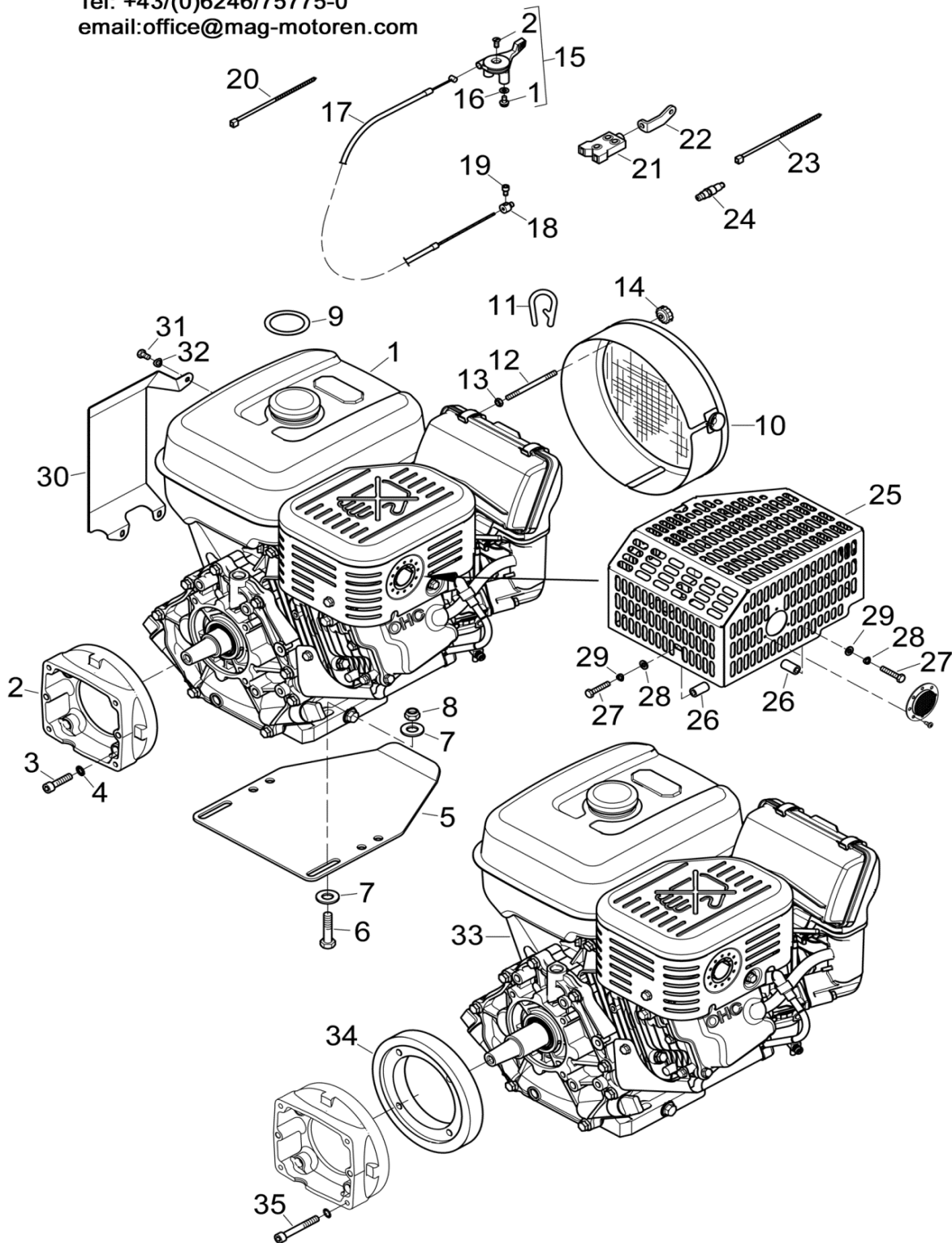
A MIT METRISCHEN GEWINDE

B MIT ZOLLGEWINDE

BITTE LÄNGE ANGEBEN / PRECISER LA LONGUEUR S.V.P.

Motor - Ersatzteileversorgung direkt durch:

MAG-MOTOREN Gesellschaft m.b.H.
Schlosserstrasse 6
A-5082 Grödig
Tel: +43/(0)6246/75775-0
email:office@mag-motoren.com

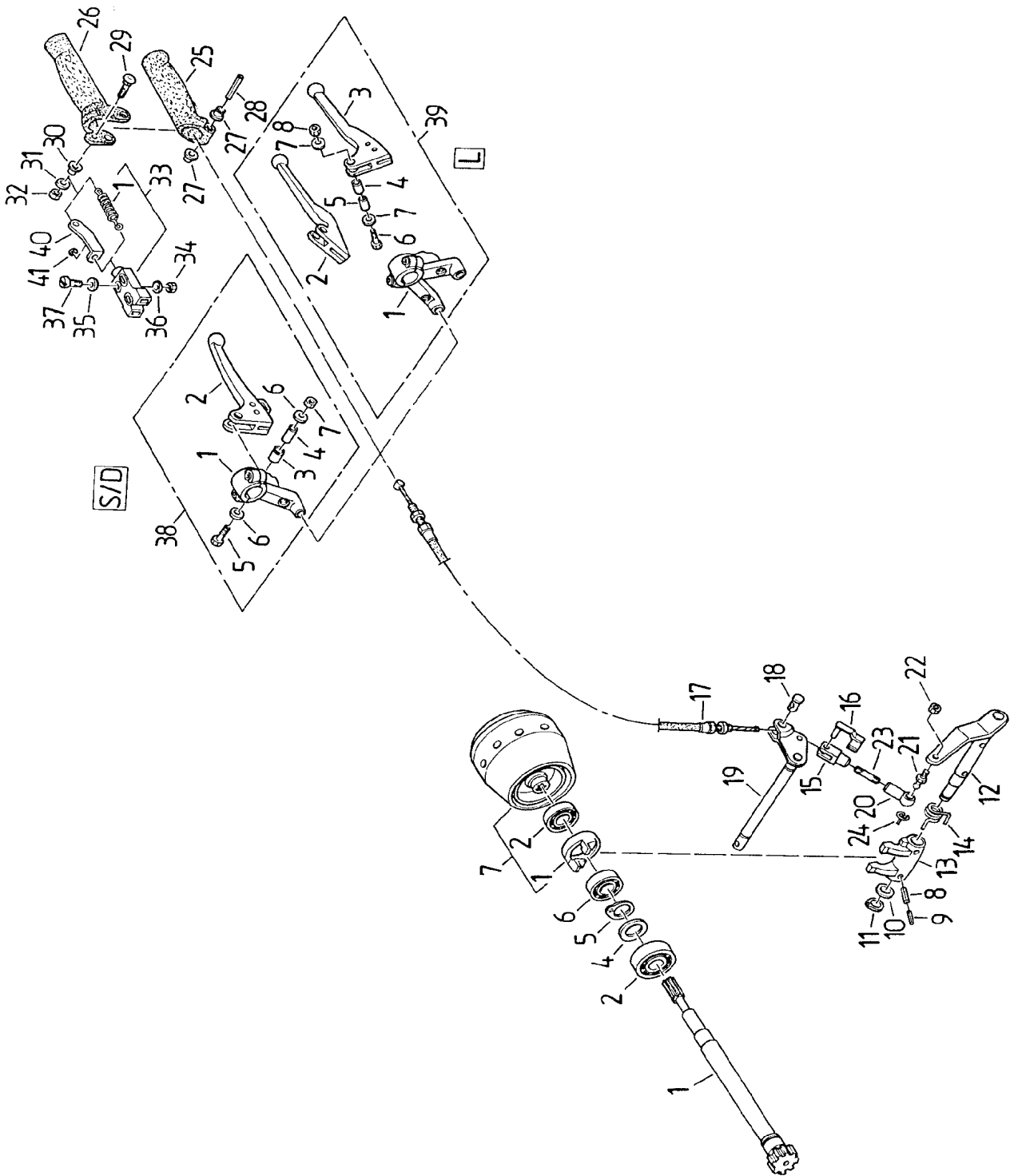


BILDTAFEL 016
ILLUSTRATION 016

Motor Robin EX 35
Moteur Robin EX 35

Pos	Teile-Nr. Piece-No.	Variante	Normbezeichnung Normes		Benennung	Denomination	Stück Pieces
1	115102148	A	EX 35 - 12 PS		MOTOR ROBIN	MOTEUR	1
2	105102110				ZWISCHENFLANSCH	ENTRETOISE	1
3	999112150	A	5/16UNFX 32 N 1121	8.8-A2L	ZYLINDERSCHR	VIS A TETE CYL.	4
4	999126122		VS 8 N 1261		SICH-SCHEIBE	RONDELLE	4
5	116102113				SCHUTZBLECH	TOLE DE PROTECTION	1
6	999111211		M10X 45 I 4014	8.8-A2L	SECHSKTSCHR	VIS A SIX PANS	4
7	999125105		10,5 D 125	140HV-A2	SCHEIBE	RONDELLE	8
8	999122114		VM10 D 980	8-A2L	SECHSKANTMU	ECROU A SIX PANS	4
9	H150552830		57 / 44 X 1 TEFLON		DICHTRING	JOINT	1
10	H150552880				STAUBSCHUTZSIEB	CACHE POUSSIERE	1
11	999387201		A 6.5X 9.5 N 3872	1 - 2.5	KLEMMPROFIL	PROFILE	1
12	225162109				VERBINDUNGSSTANGE	TIGE INTERMEDIAIRE	2
13	999121103		M 6 I 4032	8-A2L	SECHSKANTMU	ECROU A SIX PANS	2
14	H095840270				STERNGRIFF	POIGNEE	2
15	900520111				REGULIERHEBEL	ACCELERATEUR	1
.. NA	900520905				..HEBEL	..LEVIER	1
.. 1	900520906				..SCHRAUBE	..VIS	2
.. 2	999114919		M 6X 18 D 964		..SENKSCHR	..VIS	1
16	999126101		B 5 D 137	A2L	FEDERSCHEIBE	RONDELLE A RESSORT	2
17	900500231				GASZUG	CABLE DE GAS	1
18	116341123				NIPPEL	COLLIER DE TUYAU	1
19	999112203		M 5X 10 I 1207	4.8-A2L	ZYLINDERSCHR	VIS A TETE CYL.	1
20	999163702		A 3.6X 142 N 1637		KABELBAND	RUBAN DE CABLES	2
21	900540342				ZUGSCHALTER	INTERRUPTEUR	1
.. NA	900540920				..ZUGFEDER	..RESSORT DE RAPPEL	1
22	900540389				LASCHE	BRIDE	1
23	999163702		A 3.6X 142 N 1637		KABELBAND	RUBAN DE CABLES	1
24	900540349				DRUCKSTIFTSCHALTER	COMMUTATEUR	1
25	115102149				HITZESCHUTZ	PROTECTION	1
26	301511120		22 LG		HÜLSE	DOUILLE	2
27	999111201		M 6X 30 I 4014	8.8-A2L	SECHSKTSCHR	VIS A SIX PANS	2
28	999125103		6,4 D 125	140HV-A2	SCHEIBE	RONDELLE	2
29	999126102		B 6 D 137	A2L	FEDERSCHEIBE	RONDELLE A RESSORT	2
30	118100196				ABDECKUNG	COUVERCLE	1
31	999111104		M 6X 12 I 4017	8.8-A2L	SECHSKTSCHR	VIS A SIX PANS	3
32	999126102		B 6 D 137	A2L	FEDERSCHEIBE	RONDELLE A RESSORT	3
33	115102152	B	EX35 - 12 PS		MOTOR ROBIN	MOTEUR ROBIN	1
34	118100203	B			ZWISCHENRING	ANNEAU	1
35	999112261	B	5/16UNF X 57	12.9 - G	ZYLINDERSCHR	VIS A TETE CYL.	4

A AUSFÜHRUNG OHNE ZWISCHENFLANSCH POS. 34 / VERSION SANS ANNEAU POS. 34
B AUSFÜHRUNG MIT ZWISCHENFLANSCH POS. 34 / VERSION AVEC ANNEAU POS. 34

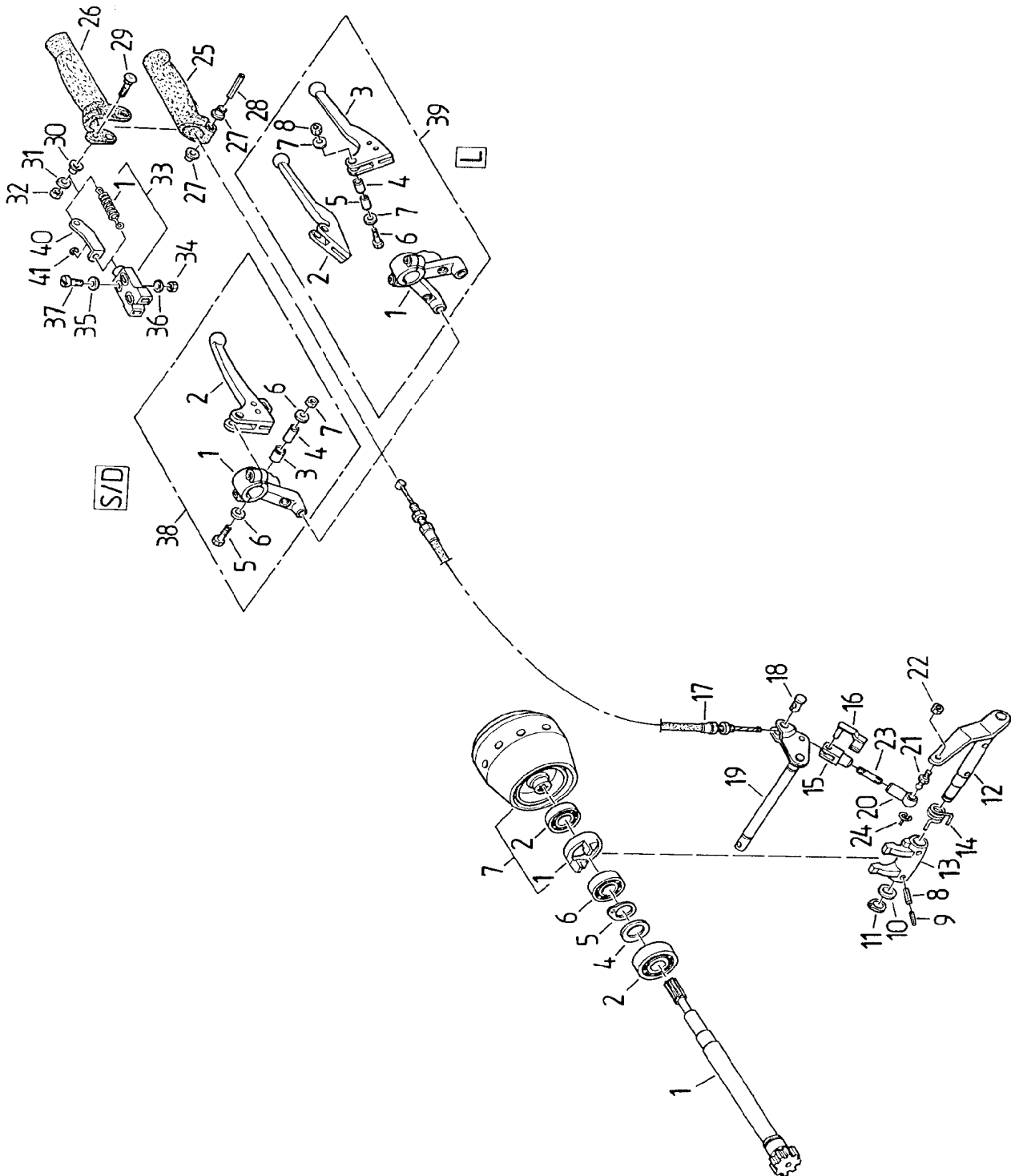


BILDTAFEL 020
ILLUSTRATION 020

Kupplung
Embrayage

Pos	Teile-Nr. Piece-No.	Variante	Normbezeichnung Normes		Benennung	Denomination	Stück Pieces	
1	105.212.143		Z = 12		ANTRIEBSWELLE	ARBRE D'ENTRAINEMENT	1	
2	999.222.120		NJ 204 E	D 5412	ZYL-ROLLENL	ROULEMENT A ROULEAUX CYL	1	
4	999.125.402		S 20X 28	D 988	STUETZSCHEI	RONDELLE D'APPUI	1	
5	999.144.109		20X1.2	D 471	SICHERG-RING	CIRCLIP	1	
6	999.221.147		6203-2RS	D 625	RILLENKUGELL	ROULEMENT A BILLES	1	
7	105.180.148				KUPPLUNG	ACCOUPLLEMENT	1	
1	B 524.47896.0				AUSRÜCKER	BUTEE	1	
2	B 371.12173.0		6203 2RS C		RILLENKUGELL	ROULEMENT A BILLES	1	
8	999.132.127		5 X 24	I 8752	ST	SPANNSTIFT	GOUPILLE DE SERRAGE	2
9	999.132.107		3 X 24	I 8752	ST	SPANNSTIFT	GOUPILLE DE SERRAGE	2
10	999.125.204		12	I 8738	160HV-A2	SCHEIBE	RONDELLE	1
11	999.144.103		12X1	D 471		SICHERG-RING	CIRCLIP	1
12	105.181.129				KUPPLUNGSHEBEL	LEVIER D'EMBRAYAGE	1	
13	105.180.149				AUSRÜCKGABEL	FOURCHETTE	1	
14	900.320.142				SCHENKELFEDER	RESSORT	1	
15	999.142.111		G 6X 24	D71752	A2L	GABELKOPF	CHAPE	1
16	999.131.309		6X24		A2L	ES-BOLZEN	BOULON	1
17	900.500.401					SEILZUG	CABLE	1
18	900.501.101					AUFNAHME	ASSIMILATION	1
19	105.346.207					UMLENKHEBEL	LEVIER	1
20	999.142.301		B10	D71805	A2L	KUGELPFANNE	CUVETTE	1
21	999.142.205		C10	D71803	ST-A2L	KUGELZAPFEN	ROTULE	1
22	999.122.102		M 6	D 985	8-A2L	SECHSKANTMU	ECROU DE SECURITE	1
23	999.115.415		M 6X35	D 914	45H-GESC	GEWINDESTIFT	GOUPILLE	1
24	999.142.304		S10	D71805	A2L	SICH-BUEGEL	ARRET	1
25	900.510.146					GRIFFUNTERTEIL	POIGNEE	1
26	900.510.147					GRIFFOBERTEIL	POIGNEE	1
27	900.510.148					BUECHSE	DOUILLE	2
28	999.132.132		5 X 40	I 8752	ST	SPANNSTIFT	GOUPILLE DE SERRAGE	1
29	999.113.125		M 5X 20	D 603	A2L/OHNE	FLACHRDSCHR	VIS	1
30	900.510.158					BÜCHSE	DOUILLE	1
31	999.125.102		5,3	D 125	140HV-A2	SCHEIBE	RONDELLE	1
32	999.122.101		M 5	D 985	8-A2L	SECHSKANTMU	ECROU DE SECURITE	1
33	900.540.342					ZUGSCHALTER	INTERRUPTEUR	1
1	900.540.920					ZUGFEDER	RESSORT DE RAPPEL	1
34	999.121.101		M 4	I 4032	8-A2L	SECHSKANTMU	ECROU A SIX PANS	2
35	999.125.101		4,3	D 125	140HV-A2	SCHEIBE	RONDELLE	2
36	999.126.110		B 4	D 137	A2L	FEDERSCHEIBE	RONDELLE A RESSORT	2
37	999.114.522		M 4X 25	I 7045		LINSENSCHRAUBE	VIS	2
38	900.520.120	A				EINFACHHEBEL	LEVIER	1
1	900.520.138	A				GELENKSTÜCK	PIECE ARTICULEE	1
2	900.520.142	A	MIT SPERRKLINKE			HEBEL	LEVIER	1
3	900.520.145	A				DISTANZHÜLSE	DOUILLE D'ECARTEMENT	1
4	900.520.130	A				DISTANZHÜLSE	DOUILLE D'ECARTEMENT	1
5	999.111.136	A	M 5X 25	I 4017	8.8-A2L	SECHSKTSCHR	VIS A SIX PANS	1
6	999.125.309	A	5.3	D 9021	140HV-A2	SCHEIBE	RONDELLE	2
7	999.122.101	A	M 5	D 985	8-A2L	SECHSKANTMU	ECROU DE SECURITE	1

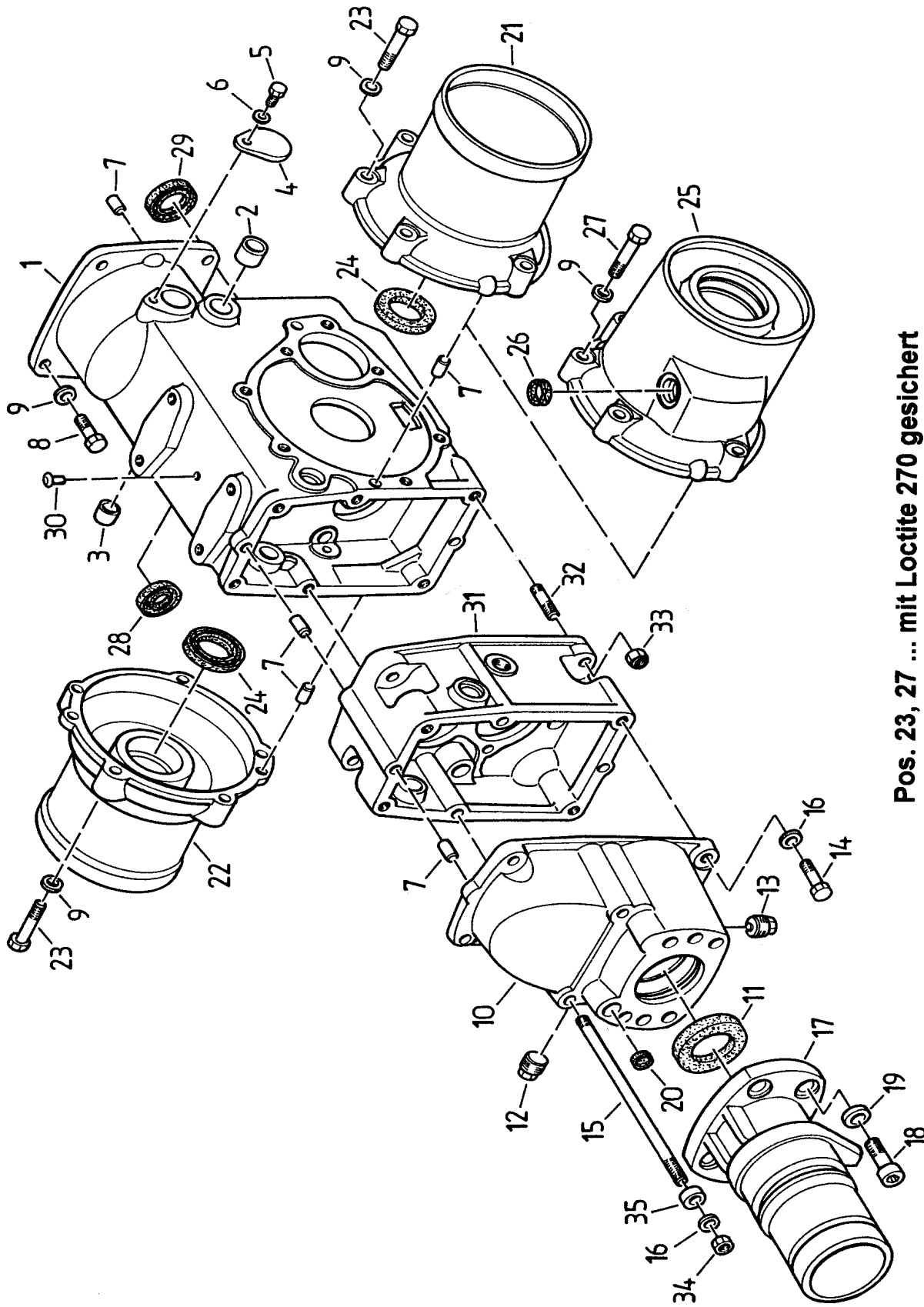
A AUSFÜHRUNG S UND D / VERSION S ET D



BILDTAFEL 020
ILLUSTRATION 020

Kupplung
Embrayage

Pos	Teile-Nr. Piece-No.	Variante	Normbezeichnung Normes		Benennung	Denomination	Stück Pieces	
39	900.520.129	B			DOPPELHEBEL LINKS	LEVIER GAUCHE	1	
1	900.520.140	B			GELENKSTÜCK	PIECE ARTICULEE	1	
2	900.520.142	B	MIT SPERRKLINKE		HEBEL	LEVIER	1	
3	900.520.144	B	OHNE SPERRKLINKE		HEBEL	LEVIER	1	
4	900.520.145	B			DISTANZHÜLSE	DOUILLE D'ECARTEMENT	1	
5	900.520.130	B			DISTANZHÜLSE	DOUILLE D'ECARTEMENT	2	
6	999.111.136	B	M 5X 25 I 4017	8.8-A2L	SECHSKTSCHR	VIS A SIX PANS	2	
7	999.125.309	B	5.3 D 9021	140HV-A2	SCHEIBE	RONDELLE	4	
8	999.122.101	B	M 5 D 985	8-A2L	SECHSKANTMU	ECROU DE SECURITE	2	
40	900.540.389				LASCHE	BRIDE	1	
41	999.122.602		2 - 3.75	CK 67 DI	FEDERMUTTER	ECROU	1	
		B	AUSFÜHRUNG L / VERSION L					



Pos. 23, 27 ... mit Loctite 270 gesichert
 Pos. 23,27 ... assuré avec Loctite 270

BILDTAFEL 030
ILLUSTRATION 030

Getriebegehäuse, Achstrichter S und D
Carter de boîte de vitesses, pont S et D

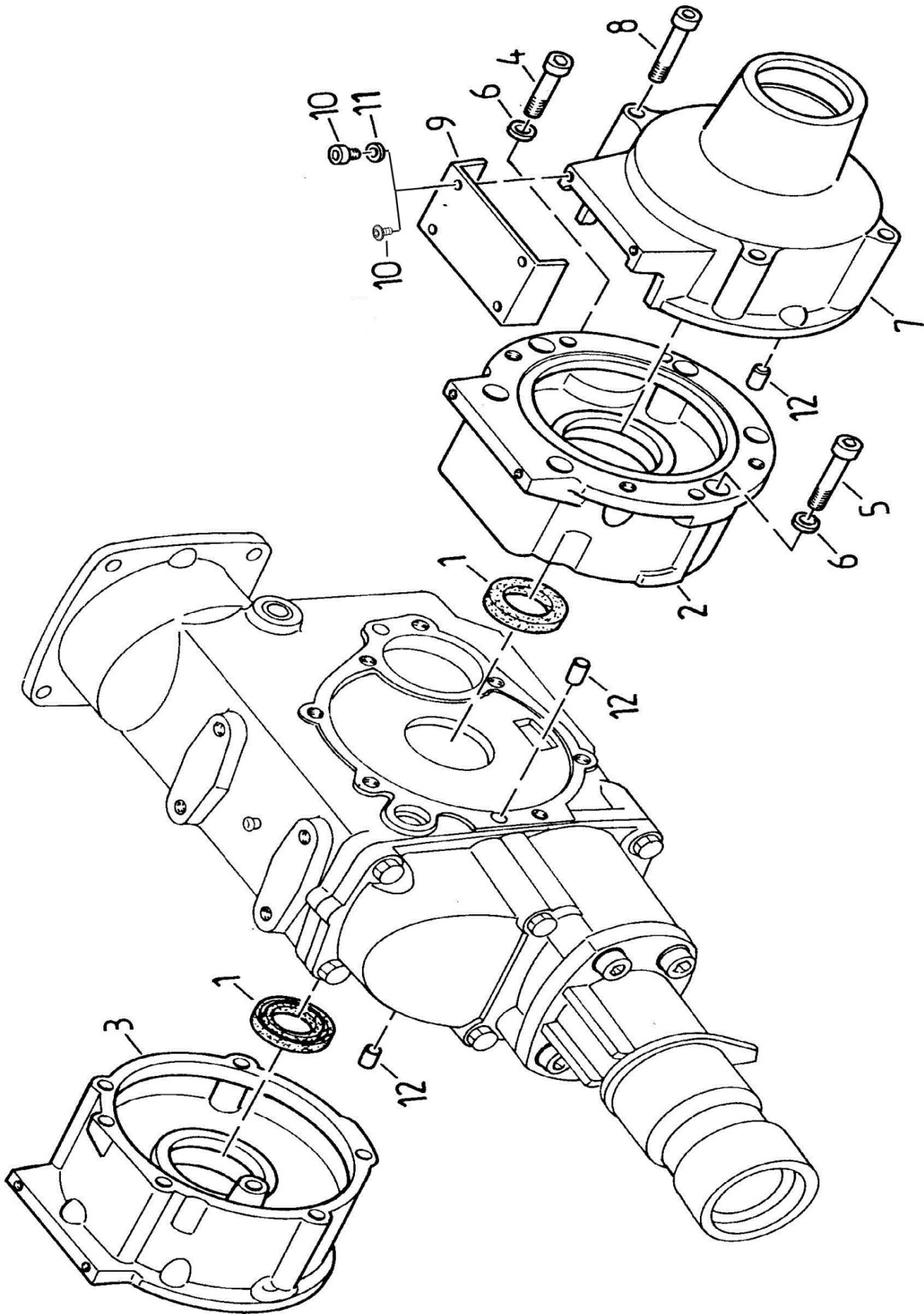
Pos	Teile-Nr. Piece-No.	Var.	Normbezeichnung Normes			Benennung	Denomination	Stk./Pie.	
								A	B
1	105.211.108					GETRIEBEGEHÄUSE	CARTER D'ENGRENAGE	1	
2	900.220.028					BÜCHSE	DOUILLE	1	
3	900.220.030					BÜCHSE	DOUILLE	1	
4	105.211.107					DECKEL	COUVERCLE	1	
5	999.111.104		M 6X 12	I 4017	8.8-A2L	SECHSKTSCHR	VIS A SIX PANS	1	
6	999.126.102		B 6	D 137	A2L	FEDERSCHEIBE	RONDELLE A RESSORT	1	
7	999.132.305		8M6X12	D 7	ST	ZYL-STIFT	GOUPILLE CYL.	12	
8	999.111.111		M 8X 25	I 4017	8.8-A2L	SECHSKTSCHR	VIS A SIX PANS	4	
9	999.126.122		VS 8			SICH-SCHEIBE	RONDELLE	16	
10	105.211.104					GEHÄUSE	CARTER	1	
11	999.231.107		A 30X 52X 7	D 3760	NBR	WE-DICHTRING	BAGUE SIMMER	1	
12	210.221.314					VERSCHLUSSCHRAUBE	VIS DE FERMETURE	1	
13	210.211.324					MAGNETVERSCHLUSSCHR	BOUCHON MAGNETIQUE	1	
14	999.111.117		M10X 30	I 4017	8.8-A2L	SECHSKTSCHR	VIS A SIX PANS	4	
15	999.115.141		M10X200	D 939	8.8-A2L	STIFTSCHR	GOUJON	2	
16	999.126.120		VS 10			SICH-SCHEIBE	RONDELLE	6	
17	116.412.190					SCHWENKACHSE	CARTER DE PIROTEMENT	1	
18	999.112.113		M12X 30	I 4762	8.8-A2L	ZYLINDERSCHR	VIS A TETE CYL.	4	
19	999.126.121		VS 12			SICH-SCHEIBE	RONDELLE	4	
20	999.232.206		15	D 443	A2L	VSCHLDECKEL	COUVERCLE DE FERMETURE	1	
21	105.222.104	A				ACHSTRICHTER	TROMPETTE CPL.	1	-
22	105.222.105					ACHSTRICHTER	TROMPETTE CPL.	1	
23	999.111.206	A / B	M 8X 40	I 4014	8.8-A2L	SECHSKTSCHR	VIS A SIX PANS	12	6
24	999.231.106	A / B	A 30X 48X 8	(D 3760)	NBR	WE-DICHTRING	BAGUE SIMMER	2	1
25	105.222.112	B				ACHSTRICHTER	TROMPETTE	-	1
26	999.231.150	B	BSL 15X 22X4/5		NBR	WE-DICHTRING	BAGUE SIMMER	-	1
27	999.111.207	B	M 8X 45	I 4014	8.8-A2L	SECHSKTSCHR	VIS A SIX PANS	-	6
28	999.231.138	#	A 17X 32X 7	D 3760	NBR	WE-DICHTRING	BAGUE SIMMER	1	
29	999.231.102		A 25X 40X 7	D 3760	NBR	WE-DICHTRING	BAGUE SIMMER	1	
30	900.436.100					ENTLÜFTUNGSVENTIL	SOUPAPE DE DEGAGEMENT	1	
31	105.211.109					ZWISCHENGEHÄUSE	BOITIER INTERMEDIAIRE	1	
32	999.115.111		M10X 30	D 939	8.8-A2L	STIFTSCHR	GOUJON	4	
33	999.122.104		M10	D 985	8-A2L	SECHSKANTMU	ECROU DE SECURITE	4	
34	999.121.108		M10	I 4032	8-A2L	SECHSKANTMU	ECROU A SIX PANS	2	
35	215.341.145					BÜCHSE	DOUILLE	2	

A STARRACHSE / AXE RIGID

B DIFFERENTIALACHSE MIT SPERRE / AXE DIVISE AVEC DIFFÉRENTIEL

BEI MONTAGE MIT FETT BEFÜLLEN / À MONTAGE REMPLIEZ AVEC GRAISE

031

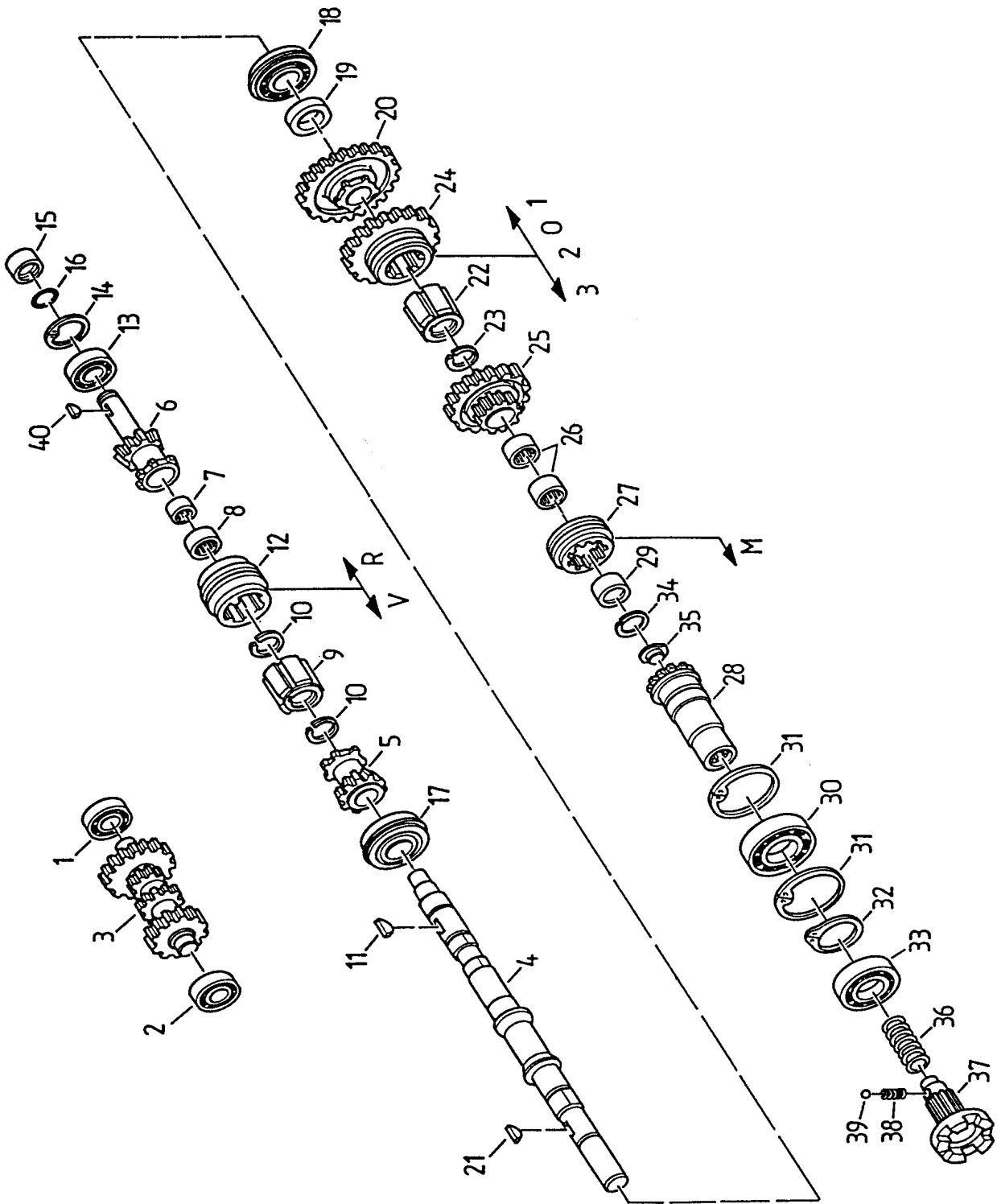


BILDTAFEL 031
ILLUSTRATION 031

Achstrichter L
Pont L

Pos	Teile-Nr. Piece-No.	Variante	Normbezeichnung Normes		Benennung	Denomination	Stück Pieces	
1	999.231.115		A 40X 62X 7	D 3760	NBR	WE-DICHTRING	BAGUE SIMMER	2
2	105.222.113					ZWISCHENGEHÄUSE	BOITIER INTERMEDIAIRE	1
3	105.222.114					ZWISCHENGEHÄUSE	BOITIER INTERMEDIAIRE	1
4	999.112.103		M 8X 45	I 4762	8.8-A2L	ZYLINDERSCHR	VIS A TETE CYL.	1
5	999.112.175		M 8X 80	I 4762	8.8-A2L	ZYLINDERSCHR	VIS A TETE CYL.	11
6	999.126.122		VS 8			SICH-SCHEIBE	RONDELLE	12
7	105.222.115					ACHSTRICHTER	TROMPETTE	2
8	999.112.175		M 8X 80	I 4762	8.8-A2L	ZYLINDERSCHR	VIS A TETE CYL.	8
9	105.221.179					DECKEL	COUVERCLE	2
10	999.112.203	A	M 5X 10	I 1207	4.8-A2L	ZYLINDERSCHR	VIS A TETE CYL.	8
10	999.114.616	B	M 5X 8	N 1146		FLANSCHSCHRAUBE	VIS	8
11	999.126.101		B 5	D 137	A2L	FEDERSCHEIBE	RONDELLE A RESSORT	8
12	999.132.305		8M6X12	D 7	ST	ZYL-STIFT	GOUPILLE CYL.	8

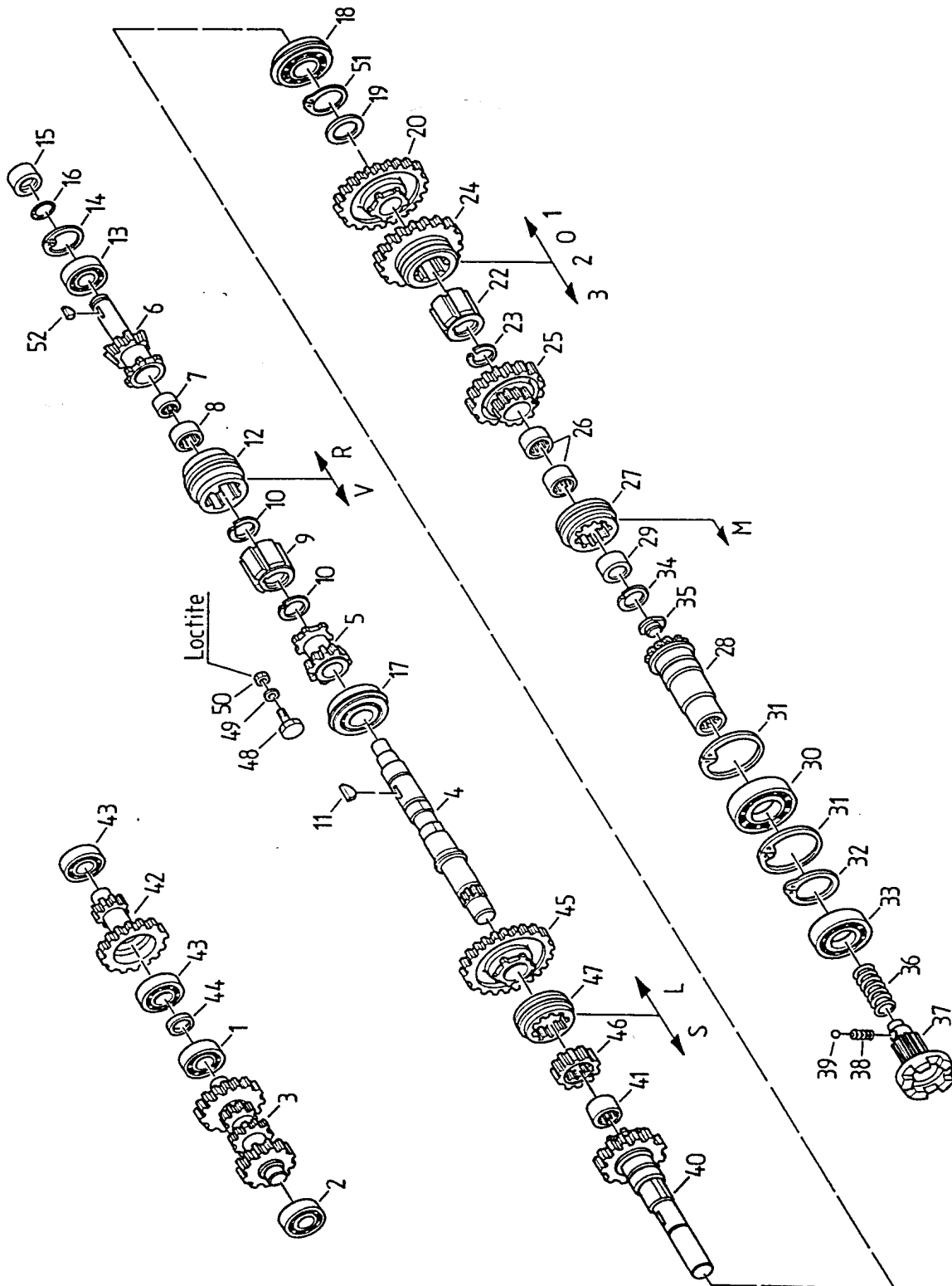
A AUSFÜHRUNG A / VERSION A
B AUSFÜHRUNG B / VERSION B



BILDTAFEL 040
ILLUSTRATION 040

Getrieberäder und Wellen - 3 Gänge
Engrenagee et arbres - 3 vitesse

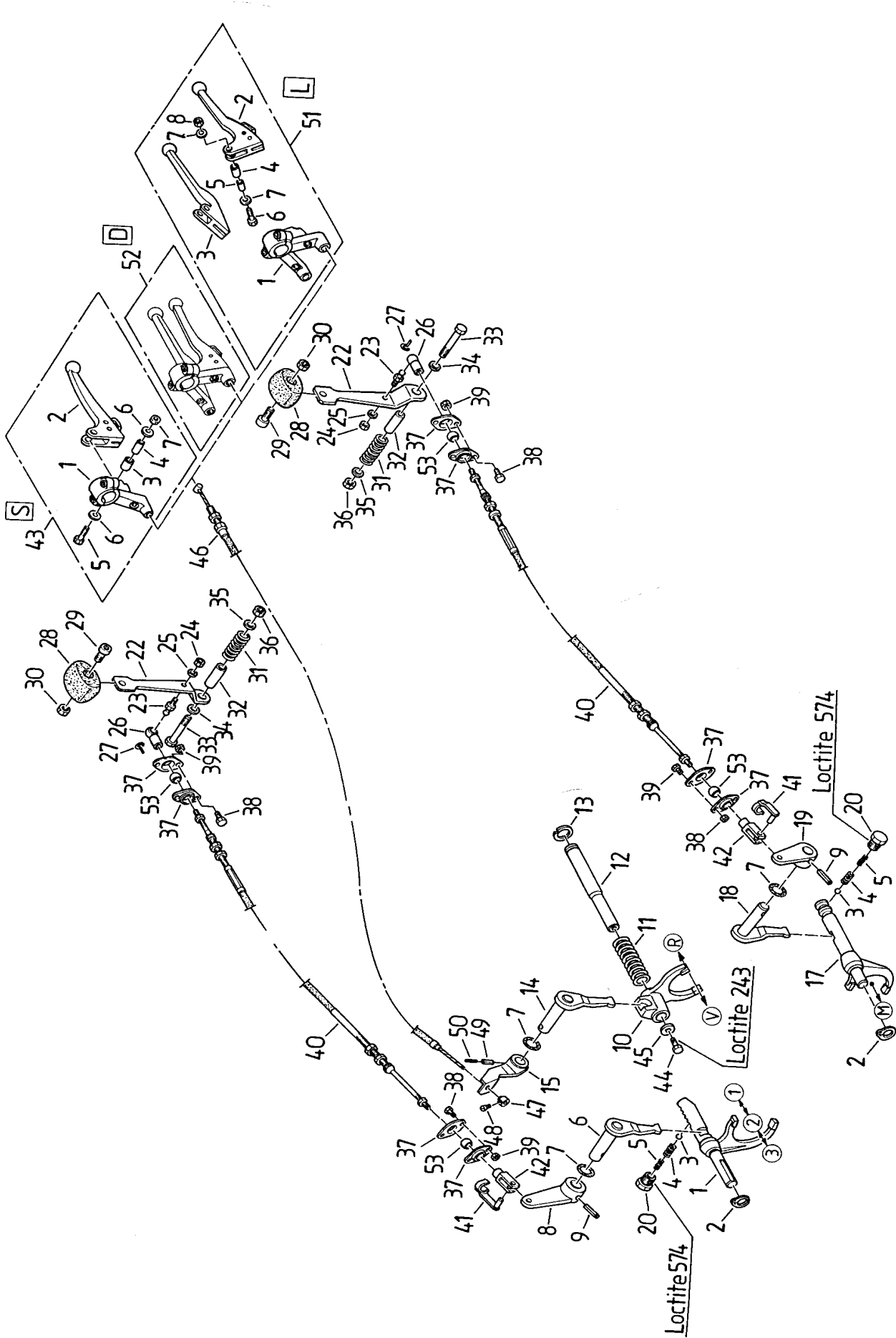
Pos	Teile-Nr. Piece-No.	Variante	Normbezeichnung Normes	Benennung	Denomination	Stück Pieces
1	999.221.175		6203 NR D 625	RILLENKUGELL	ROULEMENT A BILLES	1
2	999.222.128		NJ 203 E D 5412	ZYL-ROLLENL	ROULEMENT A ROULEAUX CYL	1
3	105.212.144		Z = 18/15/11/33	VORGELEGEWELLE	ARBRE DE RENVOI	1
4	105.212.147			HAUPTWELLE	ARBRE PRIMAIRE	1
5	105.212.120		Z = 15	TRIEBLING	PIGNON CONIQUE	1
6	105.212.136		Z = 15	TRIEBLING	PIGNON CONIQUE	1
7	999.223.334		HK 1412 D 618	NADELHUELSE	ROULEMENT AIGUILLE	1
8	999.223.335		HK 2012 D 618	NADELHUELSE	ROULEMENT AIGUILLE	1
9	105.212.121			MUFFENTRÄGER	PORTE-MANCHON	1
10	999.144.421		W 20	SPRENGRING	RONDELLE GROWER	2
11	999.141.202		6X 9 D 6888	SCHEIB-FEDER	RESSORT PLAT	1
12	105.212.122			SCHALTMUFFE	MANCHON DE CHANGEMENT	1
13	999.221.115		6203 TN D 625	RILLENKUGELL	ROULEMENT A BILLES	1
14	999.144.206		40X1,75 D 472	SICHERG-RING	CIRCLIP	1
15	105.212.118			DISTANZRING	ENTRETOISE	1
16	999.231.423		17,12X2,62	O-RING	JOINT TORIQUE	1
17	999.221.151		6205 NR D 625	RILLENKUGELL	ROULEMENT A BILLES	1
1	999.225.201		SP 52 D 5417	SPRENGRING	RONDELLE GROWER	1
18	999.221.176		6006 NR D 625	RILLENKUGELL	ROULEMENT A BILLES	1
19	999.125.403		S 25X 35 D 988	STUETZSCHEI	RONDELLE D'APPUI	1
20	105.212.128		Z = 36	STIRNRAD	PIGNON	1
21	999.141.202		6X 9 D 6888	SCHEIB-FEDER	RESSORT PLAT	1
22	105.212.121			MUFFENTRÄGER	PORTE-MANCHON	1
23	999.144.421		W 20	SPRENGRING	RONDELLE GROWER	1
24	105.212.124		Z = 33	SCHALTRAD	ROUE A ROCHET	1
25	105.212.145		Z = 29	STIRNRAD	PIGNON	1
26	999.223.303		HK 2016 D 618	NADELHUELSE	ROULEMENT AIGUILLE	2
27	105.212.114			SCHALTMUFFE	MANCHON DE CHANGEMENT	1
28	116.212.159			KUPPLUNGSMUFFE	RACCORD D'ACCOUPLEMENT	1
29	999.223.309		BK 2016 D 618	NADELBUECHSE	DOUILLE D'AIGUILLE	1
30	999.221.105		6007 D 625	RILLENKUGELL	ROULEMENT A BILLES	1
31	999.144.212		62X2 D 472	SICHERG-RING	CIRCLIP	2
32	999.144.117		35X1.5 D 471	SICHERG-RING	CIRCLIP	1
33	999.221.104		6006 D 625	RILLENKUGELL	ROULEMENT A BILLES	1
34	999.144.411		B 26	SPRENGRING	RONDELLE GROWER	1
35	116.412.189			STÜTZSCHEIBE	RONDELLE D'APPUI	1
36	900.310.256			DRUCKFEDER	RESSORT DE PRESSION	1
37	116.412.185			KUPPLUNGSSTÜCK	MOYEU D'EMBRAYAGE	1
38	900.310.257			DRUCKFEDER	RESSORT DE PRESSION	1
39	999.225.101		8 G40 D 5401	KUGEL	BOULE	1
40	999.141.201		5X 6.5 D 6888	C45K-BLA SCHEIB-FEDER	CLAVETTE DISQUE	1



BILDTAFEL 045
ILLUSTRATION 045

Getrieberäder und Wellen - 6 Gänge
Engrenagee et arbres - 6 vitesse

Pos	Teile-Nr. Piece-No.	Variante	Normbezeichnung Normes	Benennung	Denomination	Stück Pieces
1	999.222.133		NUP 203 E D 5412	ZYL-ROLLENL	ROULEMENT A ROULEAUX CYL	1
2	999.222.128		NJ 203 E D 5412	ZYL-ROLLENL	ROULEMENT A ROULEAUX CYL	1
3	105.212.144		Z = 18/15/11/33	VORGELEGEWELLE	ARBRE DE RENVOI	1
4	105.212.152			HAUPTWELLE	ARBRE PRIMAIRE	1
5	105.212.120		Z = 15	TRIEBLING	PIGNON CONIQUE	1
6	105.212.136		Z = 15	TRIEBLING	PIGNON CONIQUE	1
7	999.223.334		HK 1412 D 618	NADELHUELSE	ROULEMENT AIGUILLE	1
8	999.223.335		HK 2012 D 618	NADELHUELSE	ROULEMENT AIGUILLE	1
9	105.212.121			MUFFENTRÄGER	PORTE-MANCHON	1
10	999.144.421		W 20	SPRENGRING	RONDELLE GROWER	2
11	999.141.202		6X 9 D 6888	SCHEIB-FEDER	RESSORT PLAT	1
12	105.212.122			SCHALTMUFFE	MANCHON DE CHANGEMENT	1
13	999.221.115		6203 TN D 625	RILLENKUGELL	ROULEMENT A BILLES	1
14	999.144.206		40X1,75 D 472	SICHERG-RING	CIRCLIP	1
15	105.212.118			DISTANZRING	ENTRETOISE	1
16	999.231.423		17,12X2,62	O-RING	JOINT TORIQUE	1
17	999.221.151		6205 NR D 625	RILLENKUGELL	ROULEMENT A BILLES	1
NA	999.225.201		SP 52 D 5417	SPRENGRING	RONDELLE GROWER	1
18	999.221.176		6006 NR D 625	RILLENKUGELL	ROULEMENT A BILLES	1
19	999.125.403		S 25X 35 D 988	STUETZSCHEI	RONDELLE D'APPUI	1
20	105.212.128		Z = 36	STIRNRAD	PIGNON	1
21	999.141.202		6X 9 D 6888	SCHEIB-FEDER	RESSORT PLAT	1
22	105.212.121			MUFFENTRÄGER	PORTE-MANCHON	1
23	999.144.421		W 20	SPRENGRING	RONDELLE GROWER	1
24	105.212.124		Z = 33	SCHALTRAD	ROUE A ROCHET	1
25	105.212.145		Z = 29	STIRNRAD	PIGNON	1
26	999.223.303		HK 2016 D 618	NADELHUELSE	ROULEMENT AIGUILLE	2
27	105.212.114			SCHALTMUFFE	MANCHON DE CHANGEMENT	1
28	116.212.159			KUPPLUNGSMUFFE	RACCORD D'ACCOUPEMENT	1
29	999.223.309		BK 2016 D 618	NADELBUECHSE	DOUILLE D'AIGUILLE	1
30	999.221.105		6007 D 625	RILLENKUGELL	ROULEMENT A BILLES	1
31	999.144.212		62X2 D 472	SICHERG-RING	CIRCLIP	2
32	999.144.117		35X1.5 D 471	SICHERG-RING	CIRCLIP	1
33	999.221.104		6006 D 625	RILLENKUGELL	ROULEMENT A BILLES	1
34	999.144.411		B 26	SPRENGRING	RONDELLE GROWER	1
35	116.412.189			STÜTZSCHEIBE	RONDELLE D'APPUI	1
36	900.310.256			DRUCKFEDER	RESSORT DE PRESSION	1
37	116.412.185			KUPPLUNGSSTÜCK	MOYEU D'EMBRAYAGE	1
38	900.310.257			DRUCKFEDER	RESSORT DE PRESSION	1
39	999.225.101		8 G40 D 5401	KUGEL	BOULE	1
40	105.212.150		Z = 23	STIRNRADWELLE	ARBRE	1
41	999.223.303		HK 2016 D 618	NADELHUELSE	ROULEMENT AIGUILLE	1
42	105.212.153		Z = 24/11	DOPPELSTIRNRAD	PIGNON DOUBLE	1
43	999.221.115		6203 TN D 625	RILLENKUGELL	ROULEMENT A BILLES	2
44	105.221.207			DISTANZRING	ENTRETOISE	1
45	105.212.128		Z = 36	STIRNRAD	PIGNON 36 DENTS	1
46	105.212.106			MUFFENTRÄGER	PORTE-MANCHON	1
47	105.212.114			SCHALTMUFFE	MANCHON DE CHANGEMENT	1
48	105.212.137			SCHRAUBE	VIS	4
49	999.126.102		B 6 D 137 A2L	FEDERSCHEIBE	RONDELLE A RESSORT	4
50	999.122.102		M 6 D 985 8-A2L	SECHSKANTMU	ECROU DE SECURITE	4
51	999.144.128		30X2 D 471	SICHERG-RING	CIRCLIP	1
52	999.141.201		5X 6.5 D 6888 C45K-BLA	SCHEIB-FEDER	CLAVETTE DISQUE	1

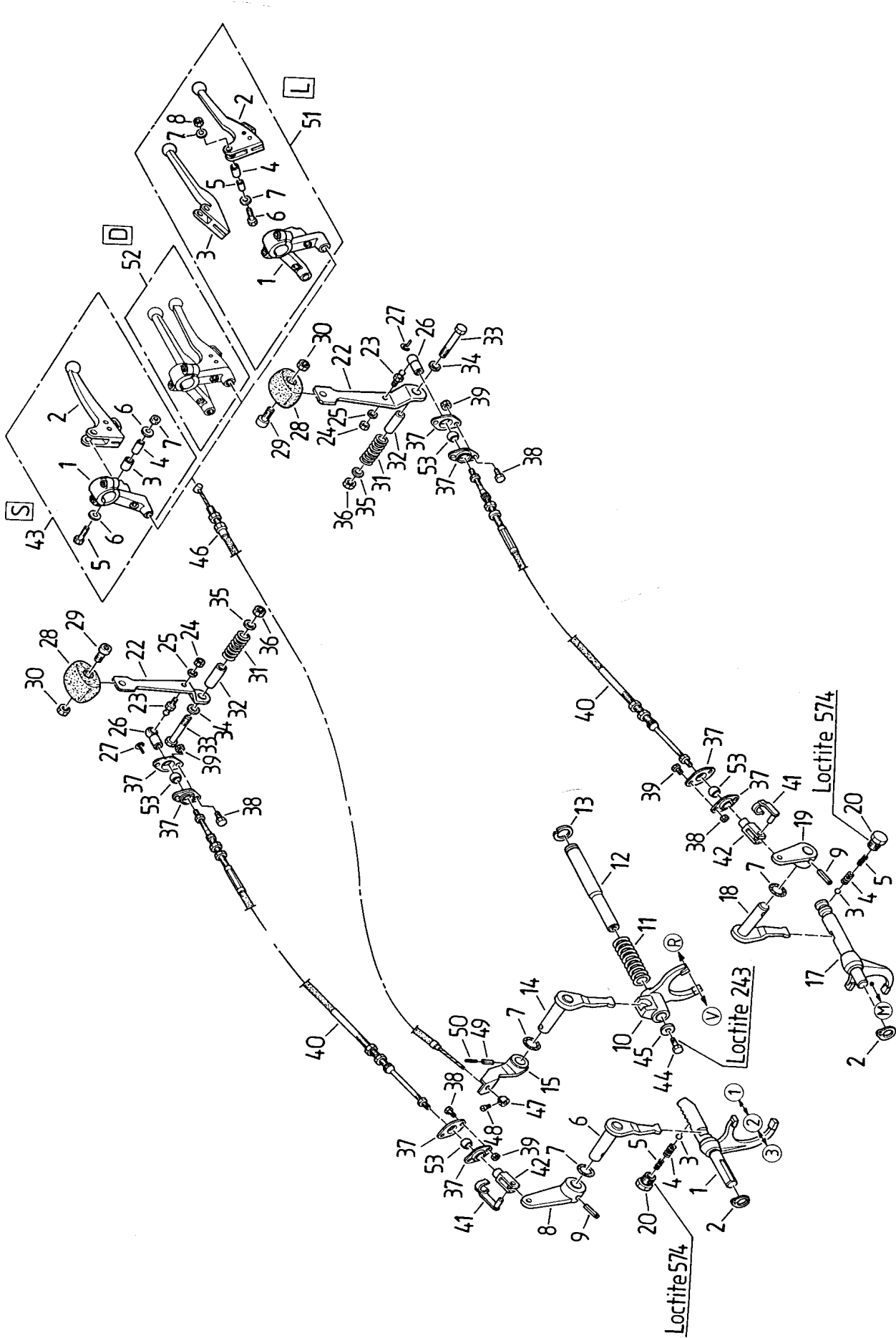


BILDTAFEL 050
ILLUSTRATION 050

Schaltung
Commande de vitesse

Pos	Teile-Nr. Piece-No.	Variante	Normbezeichnung Normes		Benennung	Denomination	Stück Pieces	
1	105.213.125				SCHALTGABEL	FOURCHETTE	1	
2	999.144.103		12X1	D 471	SICHERG-RING	CIRCLIP	2	
3	999.225.101		8 G40	D 5401	KUGEL	BOULE	2	
4	MHK12.02.040				DRUCKFEDER	RESSORT DE PRESSION	2	
5	210.213.344				DRUCKFEDER	RESSORT DE PRESSION	2	
6	105.213.110				SCHALTWELLE	AXE DE COMMANDE	1	
7	999.231.407		14,5 X2,4		O-RING	JOINT TORIQUE	3	
8	105.213.109				SCHALTHEBEL	LEVIER DE COMMANDE	1	
9	999.132.127		5 X 24	I 8752	ST	SPANNSTIFT	GOUPILLE DE SERRAGE	2
10	105.213.100				SCHALTGABEL	FOURCHETTE	1	
11	900.310.182				DRUCKFEDER	RESSORT DE PRESSION	1	
12	105.213.105				SCHALTSTANGE	AXE DE CHANGEMENT	1	
13	999.144.410		W 15		SPRENGRING	RONDELLE GROWER	1	
14	105.213.120				SCHALTWELLE	AXE DE COMMANDE	1	
15	105.213.136				HEBEL	LEVIER	1	
17	105.213.138				SCHALTGABEL	FOURCHETTE	1	
18	105.213.111				SCHALTWELLE	AXE DE COMMANDE	1	
19	105.213.109				SCHALTHEBEL	LEVIER DE COMMANDE	1	
20	900.613.106				SCHRAUBE	VIS	2	
22	105.346.200				SCHALTHEBEL	LEVIER DE COMMANDE	2	
23	999.142.207		C 8	D71803	ST-A2L	KUGELZAPFEN	ROTULE DE JOINT	2
24	999.121.102		M 5	I 4032	8-A2L	SECHSKANTMU	ECROU A SIX PANS	2
25	999.126.101		B 5	D 137	A2L	FEDERSCHEIBE	RONDELLE A RESSORT	2
26	999.142.309		B 8	D71805	A2L	KUGELPFANNE	CALOTTE SPHERIQUE	2
27	999.142.310		S 8	D71805	A2L	SICH-BUEGEL	ARRET	2
28	900.510.159				BETÄTIGUNGSGRIFF	POIGNEE	2	
29	999.112.101		M 8X 20	I 4762	8.8-A2L	ZYLINDERSCHR	VIS A TETE CYL.	2
30	999.122.103		M 8	D 985	8-A2L	SECHSKANTMU	ECROU DE SECURITE	2
31	900.310.255				DRUCKFEDER	RESSORT DE PRESSION	2	
32	105.346.202				HÜLSE	DOUILLE	2	
33	999.111.226		M 8X 50	I 4014	8.8-A2L	SECHSKTSCHR	VIS A SIX PANS	2
34	999.125.104		8,4	D 125	140HV-A2	SCHEIBE	RONDELLE	2
35	999.126.103		B 8	D 137	A2L	FEDERSCHEIBE	RONDELLE A RESSORT	2
36	999.121.106		M 8	I 4032	8-A2L	SECHSKANTMU	ECROU A SIX PANS	2
37	900.501.112				GELENKSCHALE	COLLIER	8	
38	999.111.102		M 5X 16	I 4017	8.8-A2L	SECHSKTSCHR	VIS A SIX PANS	8
39	999.122.101		M 5	D 985	8-A2L	SECHSKANTMU	ECROU DE SECURITE	8
40	900.500.402				FERNBETÄTIGUNG	COMMANDE A DISTANCE	2	
41	999.131.308		5X20		A2L	ES-BOLZEN	BOULON	2
42	999.142.110		G 5X 20	D71752	A2L	GABELKOPF	CHAPE	2
43	900.520.120	A			EINFACHHEBEL	LEVIER	1	
1	900.520.138	A			GELENKSTÜCK	PIECE ARTICULEE	1	
2	900.520.142	A	MIT SPERRKLINKE		HEBEL	LEVIER	1	
3	900.520.145	A			DISTANZHÜLSE	DOUILLE D'ECARTEMENT	1	
4	900.520.130	A			DISTANZHÜLSE	DOUILLE D'ECARTEMENT	1	
5	999.111.136	A	M 5X 25	I 4017	8.8-A2L	SECHSKTSCHR	VIS A SIX PANS	1
6	999.125.309	A	5.3	D 9021	140HV-A2	SCHEIBE	RONDELLE	2
7	999.122.101	A	M 5	D 985	8-A2L	SECHSKANTMU	ECROU DE SECURITE	1
44	999.111.104		M 6X 12	I 4017	8.8-A2L	SECHSKTSCHR	VIS A SIX PANS	1
45	999.125.301		6.4	D 9021	140HV-A2	SCHEIBE	RONDELLE	1
46	900.500.398				SEILZUG	CABLE	1	

A AUSFÜHRUNG S / VERSION S



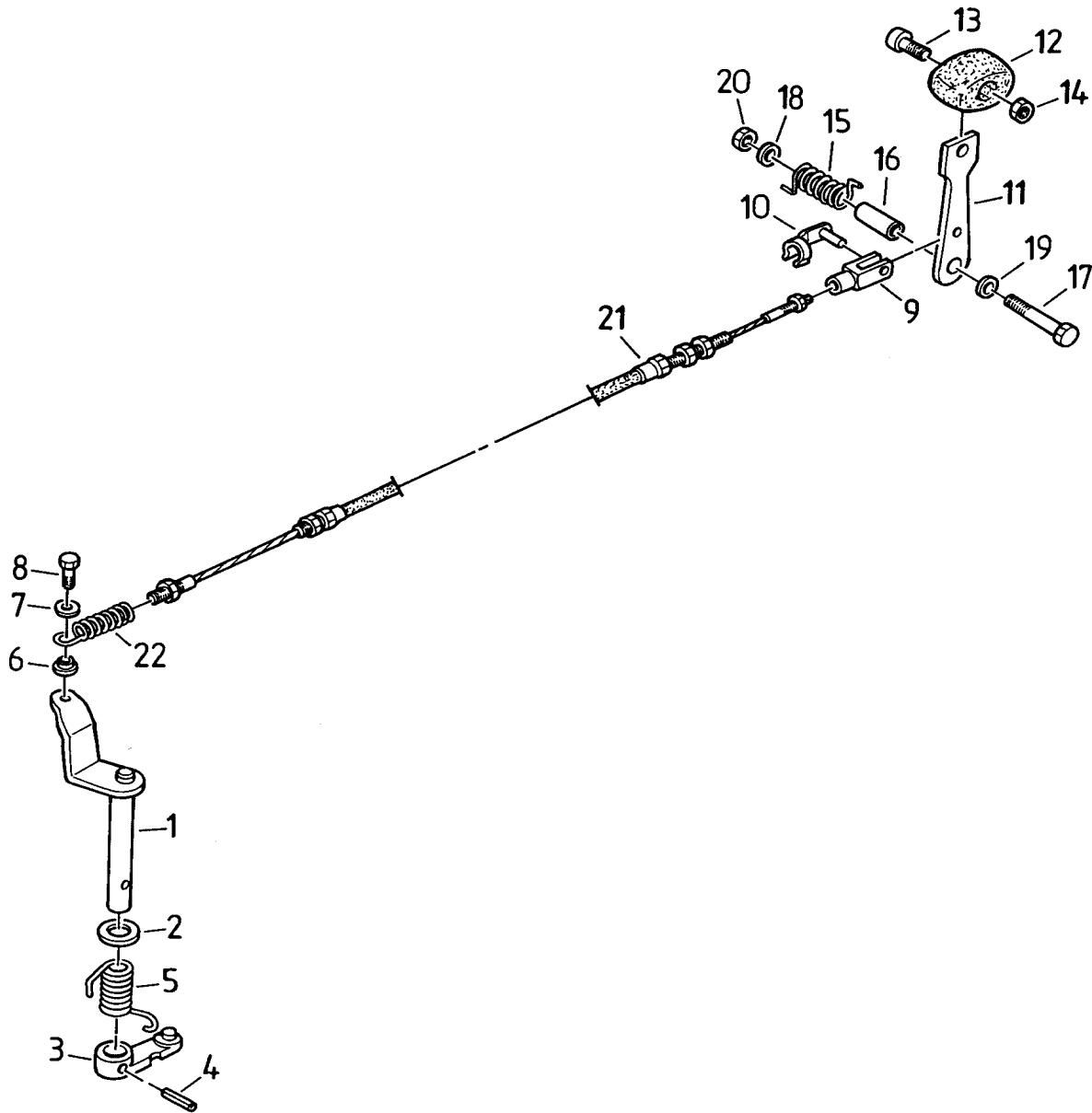
BILDTAFEL 050
ILLUSTRATION 050

Schaltung
Commande de vitesse

Pos	Teile-Nr. Piece-No.	Variante	Normbezeichnung Normes		Benennung	Denomination	Stück Pieces
47	116.341.123				NIPPEL	COLLIER DE TUYAU	1
48	999.112.203		M 5X 10 I 1207	4.8-A2L	ZYLINDERSCHR	VIS A TETE CYL.	1
49	999.132.127		5 X 24 I 8752	ST	SPANNSTIFT	GOUPILLE DE SERRAGE	1
50	999.132.107		3 X 24 I 8752	ST	SPANNSTIFT	GOUPILLE DE SERRAGE	1
51	900.520.132	B			DOPPELHEBEL RECHTS	LEVIER DROITE	1
1	900.520.141	B			GELENKSTÜCK	PIECE ARTICULEE	1
2	900.520.142	B	MIT SPERRKLINKE		HEBEL	LEVIER	1
3	900.520.144	B	OHNE SPERRKLINKE		HEBEL	LEVIER	1
4	900.520.145	B			DISTANZHÜLSE	DOUILLE D'ECARTEMENT	1
5	900.520.130	B			DISTANZHÜLSE	DOUILLE D'ECARTEMENT	2
6	999.111.136	B	M 5X 25 I 4017	8.8-A2L	SECHSKTSCHR	VIS A SIX PANS	2
7	999.125.309	B	5.3 D 9021	140HV-A2	SCHEIBE	RONDELLE	4
8	999.122.101	B	M 5 D 985	8-A2L	SECHSKANTMU	ECROU DE SECURITE	2
52		C			SIEHE BT 070	ILLUSTRATION 070	1
53	900.501.113				KUGEL	BILLE	4

B AUSFÜHRUNG L / VERSION L
C AUSFÜHRUNG D / VERSION D

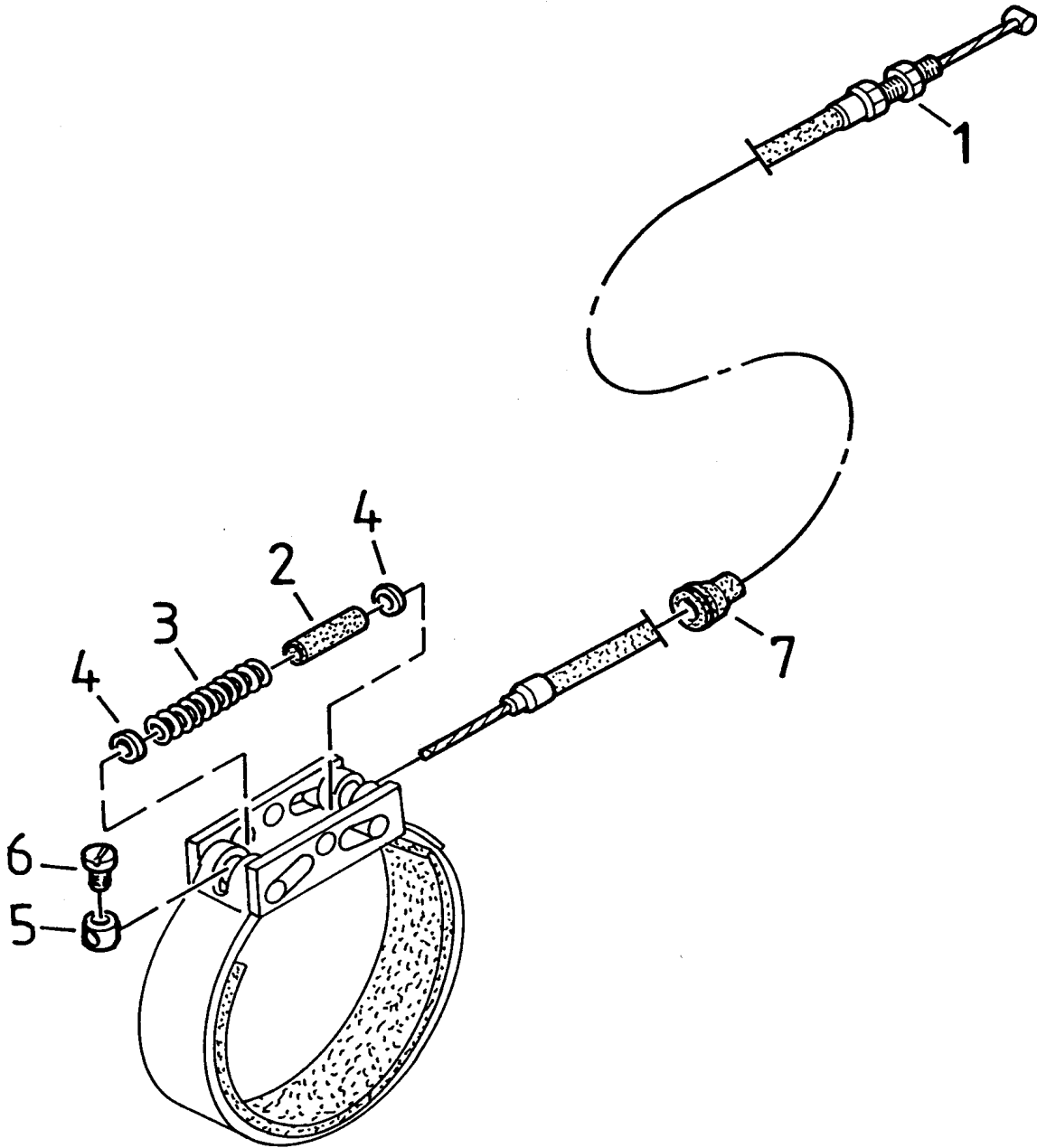
051



BILDTAFEL 051
ILLUSTRATION 051

Schaltung Differentialsperre
Commande de différentiel

Pos	Teile-Nr. Piece-No.	Variante	Normbezeichnung Normes		Benennung	Denomination	Stück Pieces
1	105.221.153				SCHALTWELLE LINKS	AXE DE COMMANDE GAUCHE	1
2	210.214.328				SCHEIBE	RONDELLE	1
3	110.342.201				HEBEL VOLLST	LEVIER COMPL.	1
4	999.132.137	6 X 24	I 8752	ST	SPANNSTIFT	GOUPILLE DE SERRAGE	1
5	900.320.136				SCHENKELFEDER LINKS	RESSORT GAUCHE	1
6	116.341.117				HÜLSE	DOUILLE	1
7	999.125.301	6.4	D 9021	140HV-A2	SCHEIBE	RONDELLE	1
8	999.111.106	M 6X 20	I 4017	8.8-A2L	SECHSKTSCHR	VIS A SIX PANS	1
9	999.142.111	G 6X 24	D71752	A2L	GABELKOPF	CHAPE	1
10	999.131.309	6X24		A2L	ES-BOLZEN	BOULON	1
11	105.346.201				HEBEL	LEVIER	1
12	900.510.159				BETÄTIGUNGSGRIFF	POIGNEE	1
13	999.112.101	M 8X 20	I 4762	8.8-A2L	ZYLINDERSCHR	VIS A TETE CYL.	1
14	999.122.103	M 8	D 985	8-A2L	SECHSKANTMU	ECROU DE SECURITE	1
15	900.320.143				SCHENKELDRUCKFEDER	RESSORT DE PRESSION	1
16	105.346.202				HÜLSE	DOUILLE	1
17	999.111.226	M 8X 50	I 4014	8.8-A2L	SECHSKTSCHR	VIS A SIX PANS	1
18	999.126.103	B 8	D 137	A2L	FEDERSCHEIBE	RONDELLE A RESSORT	1
19	999.125.104	8,4	D 125	140HV-A2	SCHEIBE	RONDELLE	1
20	999.121.106	M 8	I 4032	8-A2L	SECHSKANTMU	ECROU A SIX PANS	1
21	900.500.407				SEILZUG	CABLE	1
22	900.300.122				ZUGFEDER VOLLST.	RESSORT DE RAPPEL	1



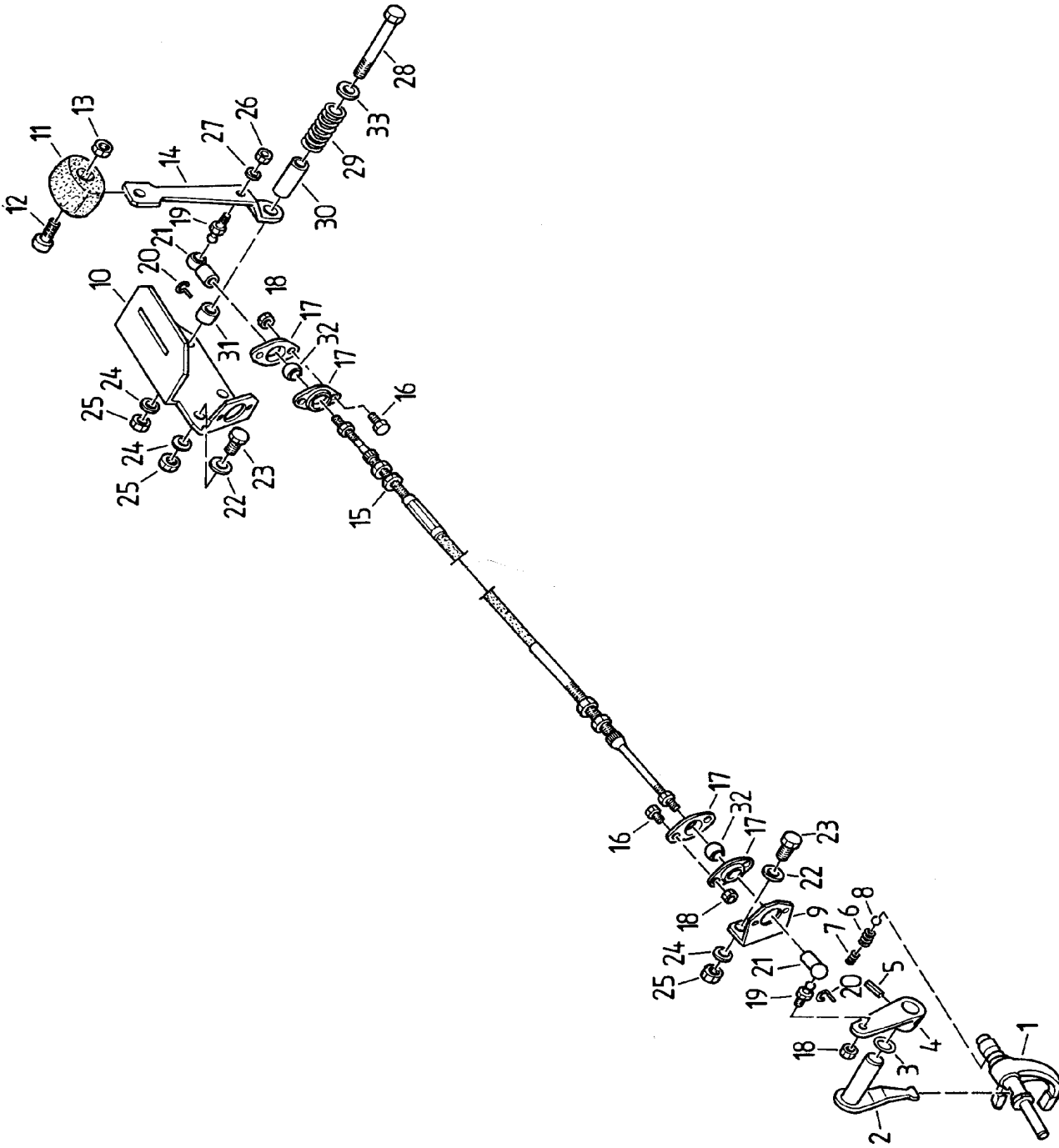
BILDTAFEL 052
ILLUSTRATION 052

Betätigung Lenkachse
Frein de direction

Pos	Teile-Nr. Piece-No.	Variante	Normbezeichnung Normes			Benennung	Denomination	Stück Pieces
1	900.500.397					SEILZUG	CABLE	2
2	105.221.180	A				GUMMISCHLAUCH	TUYAU DE LIAISON	2
3	900.310.217	A				DRUCKFEDER	RESSORT DE PRESSION	2
3	900.310.283	B				DRUCKFEDER	RESSORT DE PRESSION	2
4	999.125.101		4,3	D 125	140HV-A2	SCHEIBE	RONDELLE	4
5	116.341.123					NIPPEL	COLLIER DE TUYAU	2
6	999.112.203		M 5X 10	I 1207	4.8-A2L	ZYLINDERSCHR	VIS A TETE CYL.	2
7	900.110.115					TÜLLE	PASSO-TOLE	2

A BIS GERÄTE NR. / JUSQU'À NO.: 105.011.XXX.X1168

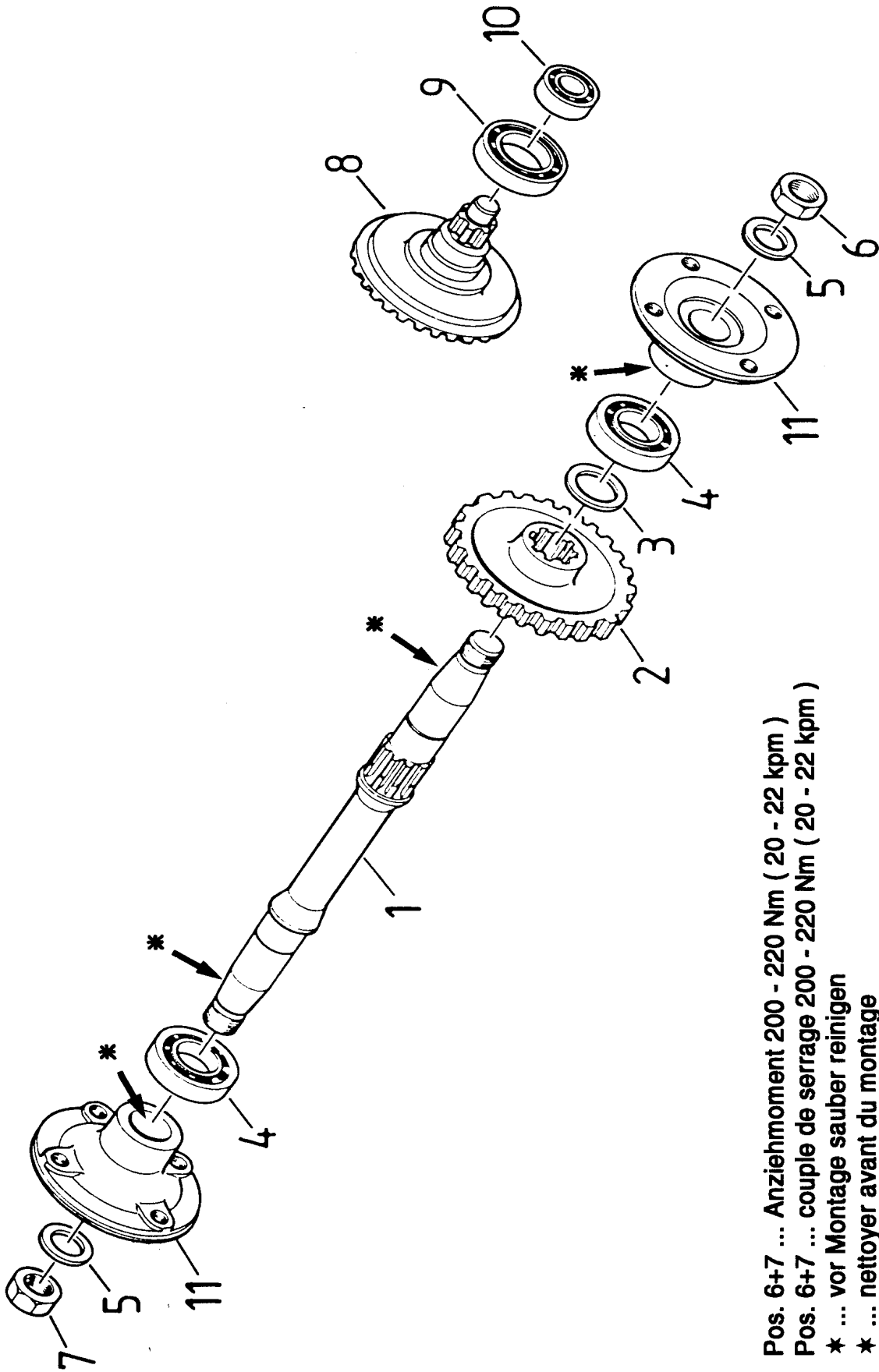
B AB GERÄTE NR. / À PARTIR DE NO.: 105.011.XXX.X1169



BILDTAFEL 055
ILLUSTRATION 055

Schaltung Kriechgang
Commande vitesse rampante

Pos	Teile-Nr. Piece-No.	Variante	Normbezeichnung Normes			Benennung	Denomination	Stück Pieces
1	105.213.143					SCHALTGABEL	FOURCHETTE	1
2	105.213.111					SCHALTWELLE	AXE DE COMMANDE	1
3	999.231.407		14,5 X2,4			O-RING	JOINT TORIQUE	1
4	105.213.109					SCHALTHEBEL	LEVIER DE COMMANDE	1
5	999.132.127		5 X 24	I 8752	ST	SPANNSTIFT	GOUPILLE DE SERRAGE	1
6	MHK12.02.040					DRUCKFEDER	RESSORT DE PRESSION	1
7	210.213.344					DRUCKFEDER	RESSORT DE PRESSION	1
8	999.225.101		8 G40	D 5401		KUGEL	BOULE	1
9	105.311.234					AUFNAHMEWINKEL	EQUERRE	1
10	105.312.244					SCHALKONSOLE	CONSOLE	1
11	900.510.159					BETÄTIGUNGSGRIFF	POIGNEE	1
12	999.112.101		M 8X 20	I 4762	8.8-A2L	ZYLINDERSCHR	VIS A TETE CYL.	1
13	999.122.103		M 8	D 985	8-A2L	SECHSKANTMU	ECROU DE SECURITE	1
14	105.346.200					SCHALTHEBEL	LEVIER DE COMMANDE	1
15	900.500.406					FERNBETÄTIGUNG	COMMANDE A DISTANCE	1
16	999.111.102		M 5X 16	I 4017	8.8-A2L	SECHSKTSCHR	VIS A SIX PANS	4
17	900.501.112					GELENKSCHALE	COLLIER	4
18	999.122.101		M 5	D 985	8-A2L	SECHSKANTMU	ECROU DE SECURITE	5
19	999.142.207		C 8	D71803	ST-A2L	KUGELZAPFEN	ROTULE DE JOINT	2
20	999.142.310		S 8	D71805	A2L	SICH-BUEGEL	ARRET	2
21	999.142.309		B 8	D71805	A2L	KUGELPFANNE	CALOTTE SPHERIQUE	2
22	999.125.104		8,4	D 125	140HV-A2	SCHEIBE	RONDELLE	4
23	999.111.110		M 8X 20	I 4017	8.8-A2L	SECHSKTSCH.	VIS A SIX PANS	4
24	999.126.103		B 8	D 137	A2L	FEDERSCHEIBE	RONDELLE A RESSORT	5
25	999.121.106		M 8	I 4032	8-A2L	SECHSKANTMU	ECROU A SIX PANS	5
26	999.121.102		M 5	I 4032	8-A2L	SECHSKANTMU	ECROU A SIX PANS	2
27	999.126.101		B 5	D 137	A2L	FEDERSCHEIBE	RONDELLE A RESSORT	1
28	999.111.267		M 8X 65	I 4014	8.8-A2L	SECHSKTSCHR	VIS A SIX PANS	1
29	900.310.255					DRUCKFEDER	RESSORT DE PRESSION	1
30	105.346.202					HÜLSE	DOUILLE	1
31	211.123.312					DISTANZHÜLSE	DOUILLE D'ECARTEMENT	1
32	900.501.113					KUGEL	BILLE	2
33	999.125.302		8.4	D 9021	140HV-A2	SCHEIBE	RONDELLE	1

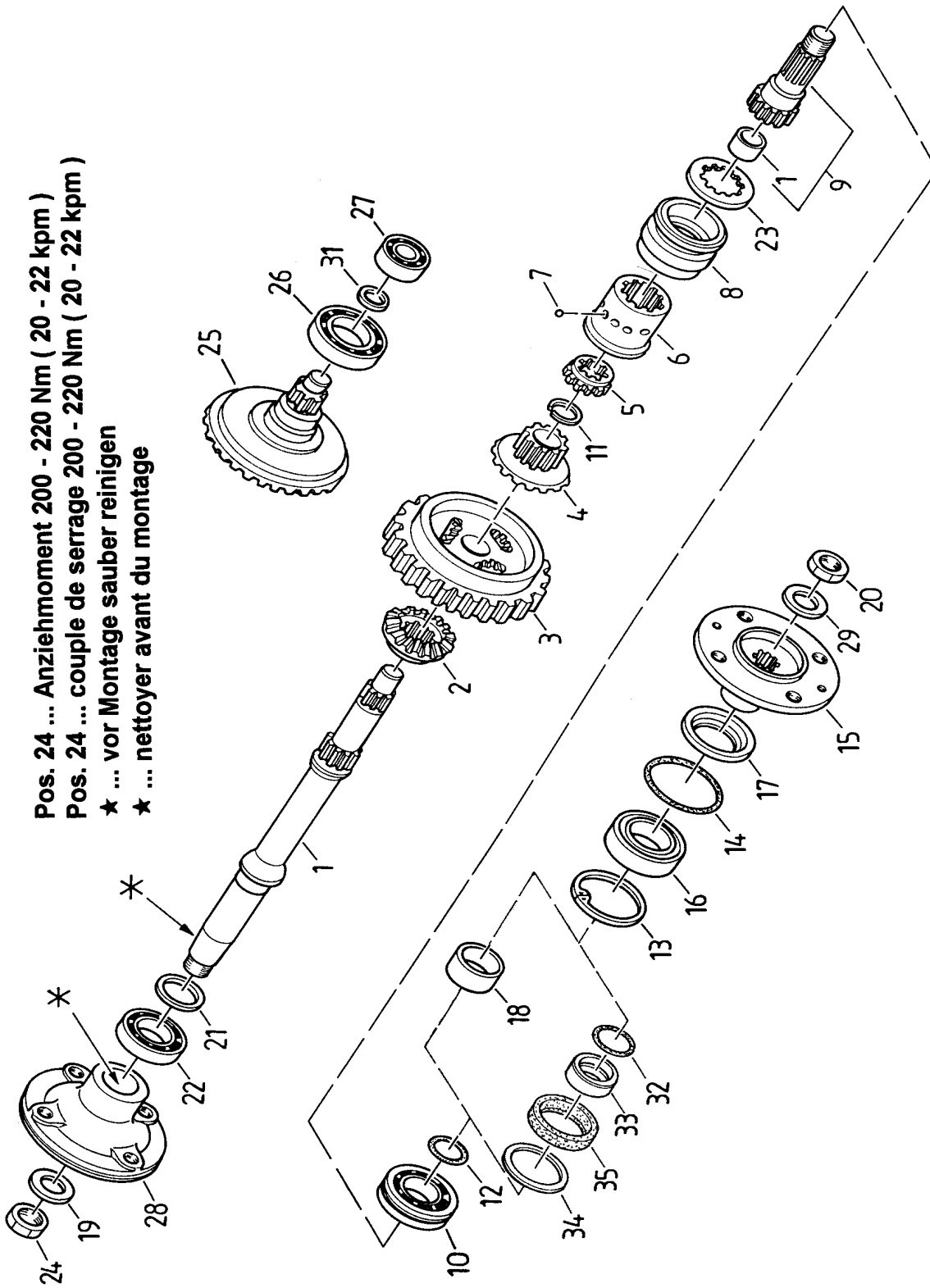


Pos. 6+7 ... Anziehmoment 200 - 220 Nm (20 - 22 kpm)
 Pos. 6+7 ... couple de serrage 200 - 220 Nm (20 - 22 kpm)
 * ... vor Montage sauber reinigen
 * ... nettoyer avant du montage

BILDTAFEL 060
ILLUSTRATION 060

Achsantrieb starr (S)
Essieu rigide (S)

Pos	Teile-Nr. Piece-No.	Variante	Normbezeichnung Normes	Benennung	Denomination	Stück Pieces
1	105.221.102			RADACHSE	AXE DE ROUE	1
2	105.221.204		Z = 49	STIRNRAD	PIGNON	1
3	900.620.100			STÜTZSCHEIBE	RONDELLE D'APPUI	1
3	999.125.407		S 30X 42 D 988	STUETZSCHEI	RONDELLE D'APPUI	1
4	999.221.104		6006 D 625	RILLENKUGELL	ROULEMENT A BILLES	2
5	999.126.107		B24 D 137 A2L	FEDERSCHEIBE	RONDELLE A RESSORT	2
6	999.121.220		M24X1,5 I 8675 04-A2L	SECHSKANTMU	ECROU A SIX PANS	1
7	999.121.221		M24X1,5 LH I 8675 04-A2L	SECHSKANTMU	ECROU A SIX PANS	1
8	105.212.148		Z = 48/13	TELLERRAD	COURONNE	1
9	999.222.130		RNU1007 E C D 5412	ZYL-ROLLENL	ROULEMENT A ROULEAUX CYL	1
10	999.221.115		6203 TN D 625	RILLENKUGELL	ROULEMENT A BILLES	1
11	105.222.106			RADNABE	MOYEU	2

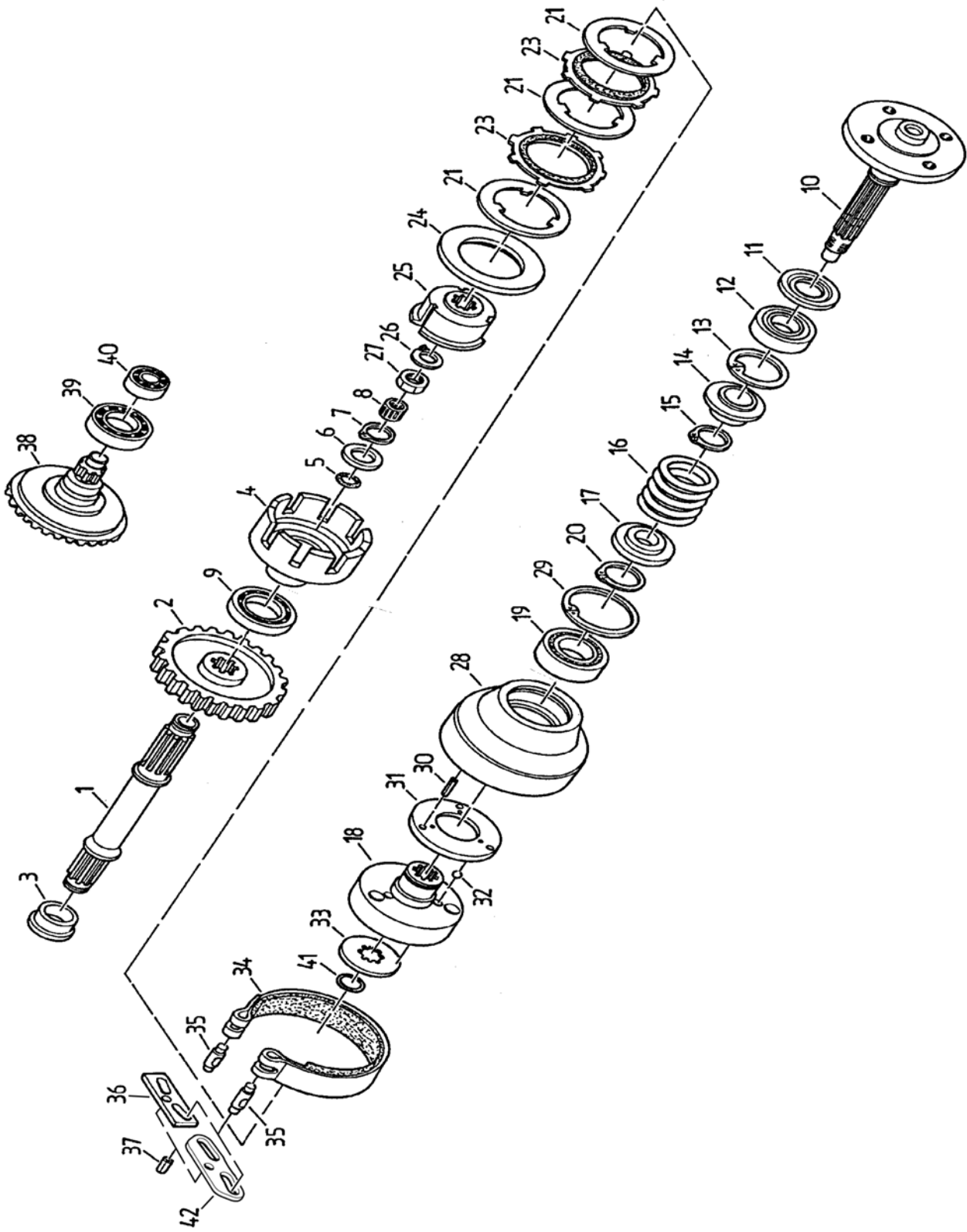


BILDTAFEL 061
ILLUSTRATION 061

Achsantrieb mit Differential (D)
Essieu avec différentiel (D)

Pos	Teile-Nr. Piece-No.	Variante	Normbezeichnung Normes	Benennung	Denomination	Stück Pieces
1	105.221.155			ACHSWELLE	ARBRE D'ESSIEU	1
2	105.221.106		Z = 21	ACHSKEGELRAD	PLANETAIRE	1
3	105.221.208	A	Z = 49	AUSGLEICHTRÄGER	SUPPORT	1
3	105.221.162	B	Z = 50	AUSGLEICHTRÄGER	SUPPORT	1
4	105.221.105		Z = 21	ACHSKEGELRAD	PLANETAIRE	1
5	105.221.108			MUFFENTRÄGER	PORTE-MANCHON	1
6	116.221.113			VERBINDUNGSMUFFE	MANCHON	1
7	999.225.107		6 G40 D 5401	KUGEL	BILLE	12
8	116.221.114			SCHALTMUFFE	MANCHON DE CHANGEMENT	1
9	105.221.157			ACHSWELLE	ARBRE DE ROUE	1
1	900.220.024			BÜCHSE	DOUILLE	1
10	999.221.124		6206 NR D 625	RILLENKUGELL	ROULEMENT A BILLES	1
11	999.144.414		W 25	SPRENGRING	RONDELLE GROWER	1
12	999.231.429		25,12X1,78	O-RING	JOINT TORIQUE	1
13	999.144.212		62X2 D 472	SICHERG-RING	CIRCLIP	1
14	999.231.457	C	61,6 X2,62	O-RING	JOINT TORIQUE	1
15	105.221.111			RADNABE	MOYEU	1
16	999.221.112		6007-2RS D 625	RILLENKUGELL	ROULEMENT A BILLES	1
17	999.234.201		6007 ZAV	NILOSRING	BAGUE NILOS	1
18	105.221.107	C		DISTANZBUCHSE	ENTRETOISE	1
19	999.125.209		22 I 8738 160HV-A2	SCHEIBE	RONDELLE	1
20	999.121.208		M22X1,5 I 8675 04-A2L	SECHSKANTMU	ECROU A SIX PANS	1
21	999.125.407		S 30X 42 D 988	STUETZSCHEI	RONDELLE D'APPUI	1
22	999.221.104		6006 D 625	RILLENKUGELL	ROULEMENT A BILLES	1
23	116.221.106			SCHEIBE	RONDELLE	1
24	999.121.209		M22X1,5 LH I 8675 04-A2L	SECHSKANTMU	ECROU A SIX PANS	1
25	105.212.148	A	Z = 48/13	TELLERRAD	COURONNE	1
25	105.212.130	B	Z = 48/12	TELLERRAD	COURONNE	1
26	999.222.130	A	RNU1007 E C D 5412	ZYL-ROLLENL	ROULEMENT A ROULEAUX CYL	1
26	999.222.129	B	RNU 206 E	ZYL-ROLLENL	ROULEMENT A ROULEAUX CYL	1
27	999.221.115		6203 TN D 625	RILLENKUGELL	ROULEMENT A BILLES	1
28	105.222.106			RADNABE	MOYEU	1
29	105.221.131			SCHEIBE	RONDELLE	1
31	105.221.207	A		DISTANZRING	ENTRETOISE	1
32	999.231.433	D	32,99X2,62	O-RING	JOINT TORIQUE	1
33	105.221.213	D		DISTANZBÜCHSE	ENTRETOISE	1
34	999.125.406	D	S 50X 62 D 988	STUETZSCHEI	RONDELLE D'APPUI	1
35	999.231.121	D	A 44X 62X12 (D 3760) NBR	WE-DICHTRING	BAGUE SIMMER	1

- A BIS GERÄTE NR. / JUSQU'À NO.: 105.007.XXX.X0777 ... D / 105.009.XXX.X0737 ... DK
 B AB GERÄTE NR. / A PARTIR DE NO.: 105.007.XXX.X0778 ... D / 105.009.XXX.X0738 ... DK
 C OHNE WELLENDICHTRING / SANS BAGUE SIMMER
 D MIT WELLENDICHTRING / AVEC BAGUE SIMMER



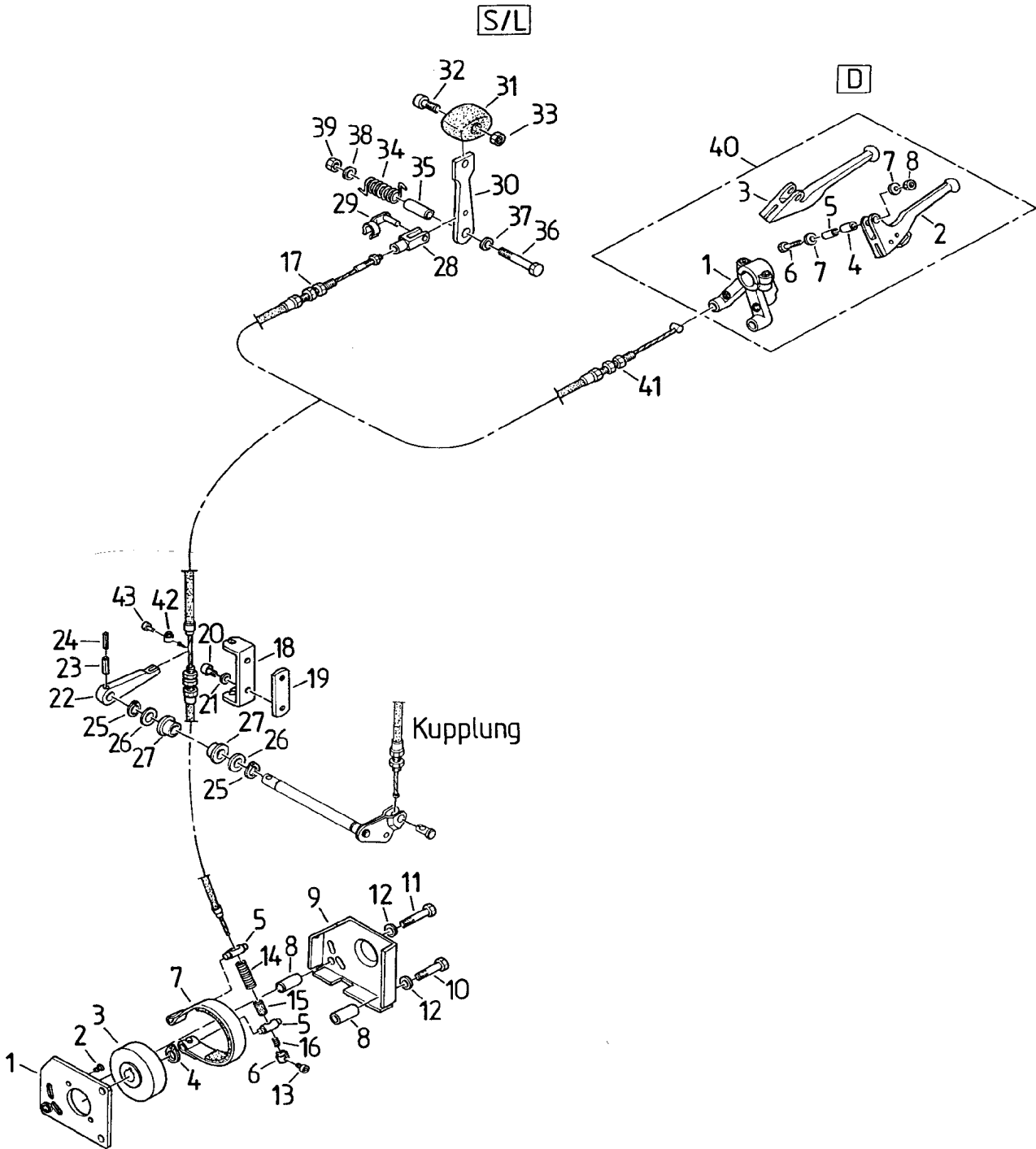
BILDTAFEL 063
ILLUSTRATION 063

Achse mit Ausrücker über Kugeln (L)
Essieu avec butee par bille (L)

Pos	Teile-Nr. Piece-No.	Variante	Normbezeichnung Normes	Benennung	Denomination	Stück Pieces
1	105.221.166			WELLE	ARBRE	1
2	105.221.206		Z = 57	STIRNRAD	PIGNON	1
3	105.221.169			BÜCHSE	DOUILLE	1
4	105.221.168			KUPPLUNGSTOPF	CONE D'EMBRAYAGE	2
5	999.231.410		23,4 X3,53	O-RING	JOINT TORIQUE	2
6	999.125.403		S 25X 35 D 988	STUETZSCHEI	RONDELLE D'APPUI	2
7	999.144.112		25X1.2 D 471	SICHERG-RING	CIRCLIP	2
8	999.223.310		HK 1414 RS D 618	NADELHUELSE	ROULEMENT AIGUILLE	2
9	999.221.106		6008 D 625	RILLENKUGELL	ROULEMENT A BILLES	2
10	105.221.165			ACHSWELLE	ARBRE D'ESSIEU	2
11	999.234.209		6206 ZAV	NIOSRING	BAGUE NILOS	2
12	999.221.130		6206 LLU(NTN) D 625	RILLENKUGELL	ROULEMENT A BILLES	2
13	999.144.212		62X2 D 472	SICHERG-RING	CIRCLIP	2
14	105.221.170			SCHEIBE	RONDELLE	2
15	999.144.128		30X2 D 471	SICHERG-RING	CIRCLIP	2
16	900.310.265			DRUCKFEDER	RESSORT DE PRESSION	2
17	105.221.198			SCHEIBE	RONDELLE	2
18	105.221.201			AUSRÜCKNABE	BUTEE	2
19	999.221.153		6207-2 RS D 625	RILLENKUGELL	ROULEMENT A BILLES	2
20	999.144.134		35X2.5 D 471	SICHERG-RING	CIRCLIP	2
21	900.335.105			INNENLAMELLE	DISQUE CONDUIT	12
23	900.335.108			AUSSENLAMELLE	SEGMENT EXTERIEURE	10
24	105.221.188			STÜTZSCHEIBE	RONDELLE D'APPUI	2
25	105.221.189			KUPPLUNGSNABE	MOYEU D'EMBRAYAGE	2
26	999.126.401		21 D 432 ST-A2L	SCHEIBE	RONDELLE	2
27	999.121.207		M20X1,5 I 8675 04-A2L	SECHSKANTMU	ECROU A SIX PANS	2
28	105.221.199			BREMSTOPF	TAMBOUR DE FREIN	2
29	999.144.214		72X2,5 D 472	SICHERG-RING	CIRCLIP	2
30	999.132.137		6 X 24 I 8752 ST	SPANNSTIFT	GOUPILLE DE SERRAGE	6
31	105.221.202			AUSRÜCKSCHEIBE	RONDELLE	2
32	999.225.102		10 G40 D 5401	KUGEL	BILLE	6
33	105.221.197			STÜTZSCHEIBE	RONDELLE D'APPUI	2
34	105.221.176			BREMSBAND	RUBAN DE FREIN	2
35	105.221.178			BOLZEN	BOULON	4
36	105.221.177	A		PLATTE	PLAQUE	4
37	999.132.605		8 X 16	SPANNSTIFT	GOUPILLE DE SERRAGE	4
38	105.212.149		Z = 48/12	TELLERRAD	COURONNE	1
39	999.221.105		6007 D 625	RILLENKUGELL	ROULEMENT A BILLES	1
40	999.221.115		6203 TN D 625	RILLENKUGELL	ROULEMENT A BILLES	1
41	999.144.312		A 24 D 7993 A2L	SPRENGRING	RONDELLE GROWER	2
42	105.221.217	B		PLATTE	PLAQUE	4

A BIS GERÄTE NR. / JUSQU'À NO.: 105.011.XXX.X1168

B AB GERÄTE NR. / A PARTIR DE NO.: 105.011.XXX.X1169

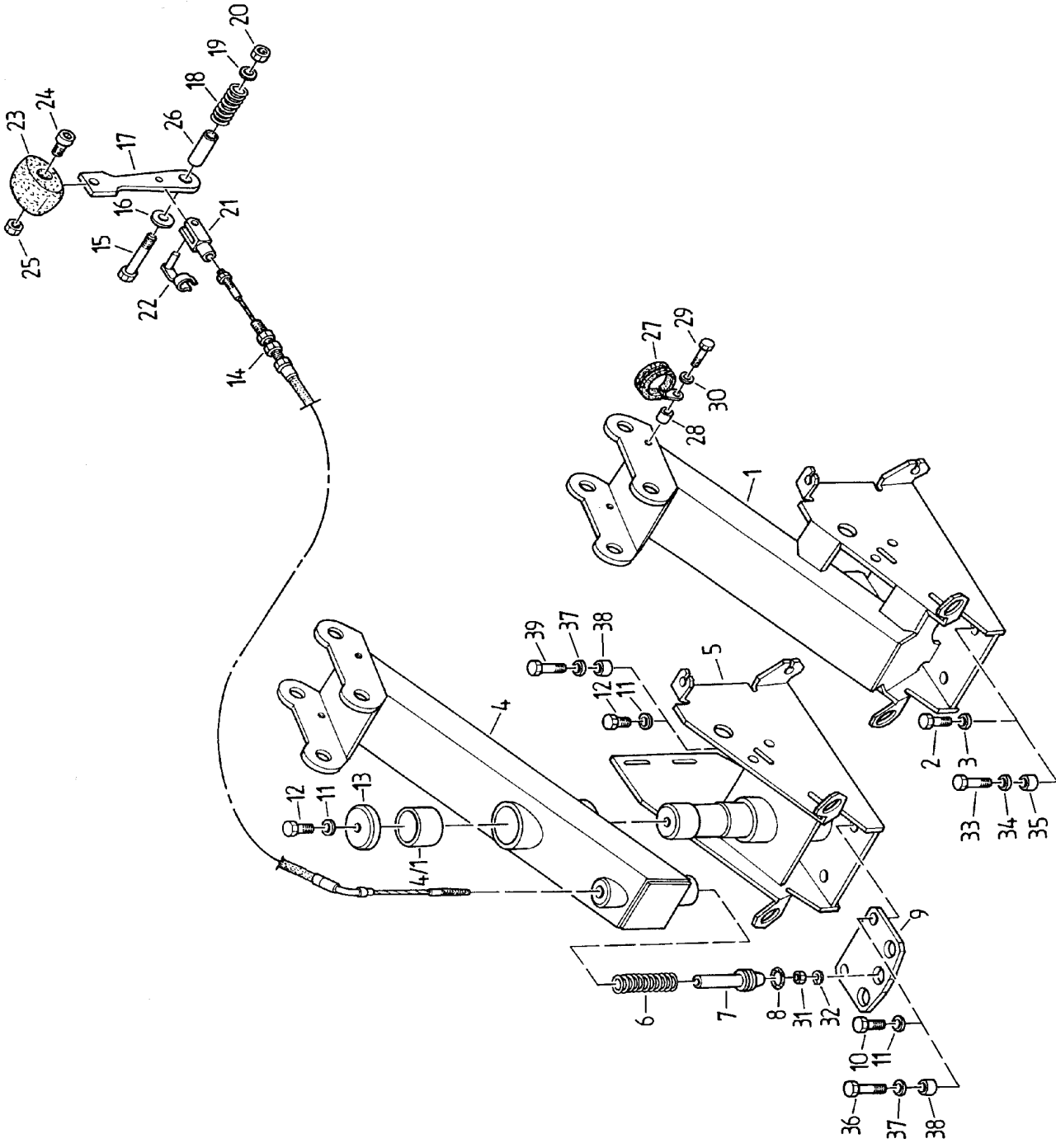


BILDTAFEL 070
ILLUSTRATION 070

Bremse
Freins

Pos	Teile-Nr. Piece-No.	Variante	Normbezeichnung Normes		Benennung	Denomination	Stück Pieces	
1	105.231.102				BREMSPLATTE	PLÂTEAU DE FREIN	1	
2	999.114.102		M 6X 16	I 2009	4.8-A2L	SENKSCHR	VIS	2
3	105.231.100					BREMSSCHEIBE	DISQUE DE FREIN	1
4	999.144.136		17X1.5	D 471		SICHERG-RING	CIRCLIP	1
5	105.231.107					BOLZEN	BOULON	2
6	116.341.123					NIPPEL	COLLIER DE TUYAU	1
7	105.231.106					BREMSBAND	RUBAN DE FREIN	1
8	105.231.104					HÜLSE	DOUILLE	3
9	105.231.109					DECKEL	COUVERCLE	1
10	999.111.205		M 8X 35	I 4014	8.8-A2L	SECHSKTSCHR	VIS A SIX PANS	1
11	999.111.206		M 8X 40	I 4014	8.8-A2L	SECHSKTSCHR	VIS A SIX PANS	2
12	999.126.103		B 8	D 137	A2L	FEDERSCHEIBE	RONDELLE A RESSORT	3
13	999.112.203		M 5X 10	I 1207	4.8-A2L	ZYLINDERSCHR	VIS A TETE CYL.	1
14	900.310.183					DRUCKFEDER	RESSORT DE PRESSION	1
15	105.341.100					GUMMISCHLAUCH	TUYAU	1
16	900.310.220					DRUCKFEDER	RESSORT DE PRESSION	1
17	900.500.420	A				SEILZUG	CABLE	1
18	105.346.208					BÜGEL	ETRIER	1
19	105.346.213					PLATTE	PLAQUE	1
20	999.111.105		M 6X 16	I 4017	8.8-A2L	SECHSKTSCHR	VIS A SIX PANS	2
21	999.126.102		B 6	D 137	A2L	FEDERSCHEIBE	RONDELLE A RESSORT	2
22	105.345.103					HEBEL	LEVIER	1
23	999.132.127		5 X 24	I 8752	ST	SPANNSTIFT	GOUPILLE DE SERRAGE	1
24	999.132.107		3 X 24	I 8752	ST	SPANNSTIFT	GOUPILLE DE SERRAGE	1
25	999.144.103		12X1	D 471		SICHERG-RING	CIRCLIP	2
26	999.125.465		12X 18X0.5	D 988		PASSSCHEIBE	RONDELLE D'AJUSTAGE	6
27	105.311.192					BUNDBÜCHSE	DOUILLE	2
28	999.142.111	A	G 6X 24	D71752	A2L	GABELKOPF	CHAPE	1
29	999.131.309	A	6X24		A2L	ES-BOLZEN	BOULON	1
30	105.346.201	A				HEBEL	LEVIER	1
31	900.510.159	A				BETÄTIGUNGSGRIFF	POIGNEE	1
32	999.112.101	A	M 8X 20	I 4762	8.8-A2L	ZYLINDERSCHR	VIS A TETE CYL.	1
33	999.122.103	A	M 8	D 985	8-A2L	SECHSKANTMU	ECROU DE SECURITE	1
34	900.320.143	A				SCHENKELDRUCKFEDER	RESSORT DE PRESSION	1
35	105.346.202	A				HÜLSE	DOUILLE	1
36	999.111.226	A	M 8X 50	I 4014	8.8-A2L	SECHSKTSCHR	VIS A SIX PANS	1
37	999.126.103	A	B 8	D 137	A2L	FEDERSCHEIBE	RONDELLE A RESSORT	1
38	999.125.104	A	8,4	D 125	140HV-A2	SCHEIBE	RONDELLE	1
39	999.121.106	A	M 8	I 4032	8-A2L	SECHSKANTMU	ECROU A SIX PANS	1
40	900.520.121	B				DOPPELHEBEL	LEVIER	1
1	900.520.139	B				GELENKSTÜCK DOPPELT	PIECE ARTICULEE	1
2	900.520.142	B	MIT SPERRKLINKE			HEBEL	LEVIER	1
3	900.520.143	B	MIT SPERRKLINKE			HEBEL	LEVIER	1
4	900.520.145	B				DISTANZHÜLSE	DOUILLE D'ECARTEMENT	2
5	900.520.130	B				DISTANZHÜLSE	DOUILLE D'ECARTEMENT	2
6	999.111.136	B	M 5X 25	I 4017	8.8-A2L	SECHSKTSCHR	VIS A SIX PANS	2
7	999.125.309	B	5.3	D 9021	140HV-A2	SCHEIBE	RONDELLE	4
8	999.122.101	B	M 5	D 985	8-A2L	SECHSKANTMU	ECROU DE SECURITE	2
41	900.500.421	B				SEILZUG	CABLE	1
42	116.341.123					NIPPEL	COLLIER DE TUYAU	1
43	999.112.203		M 5X 10	I 1207	4.8-A2L	ZYLINDERSCHR	VIS A TETE CYL.	1

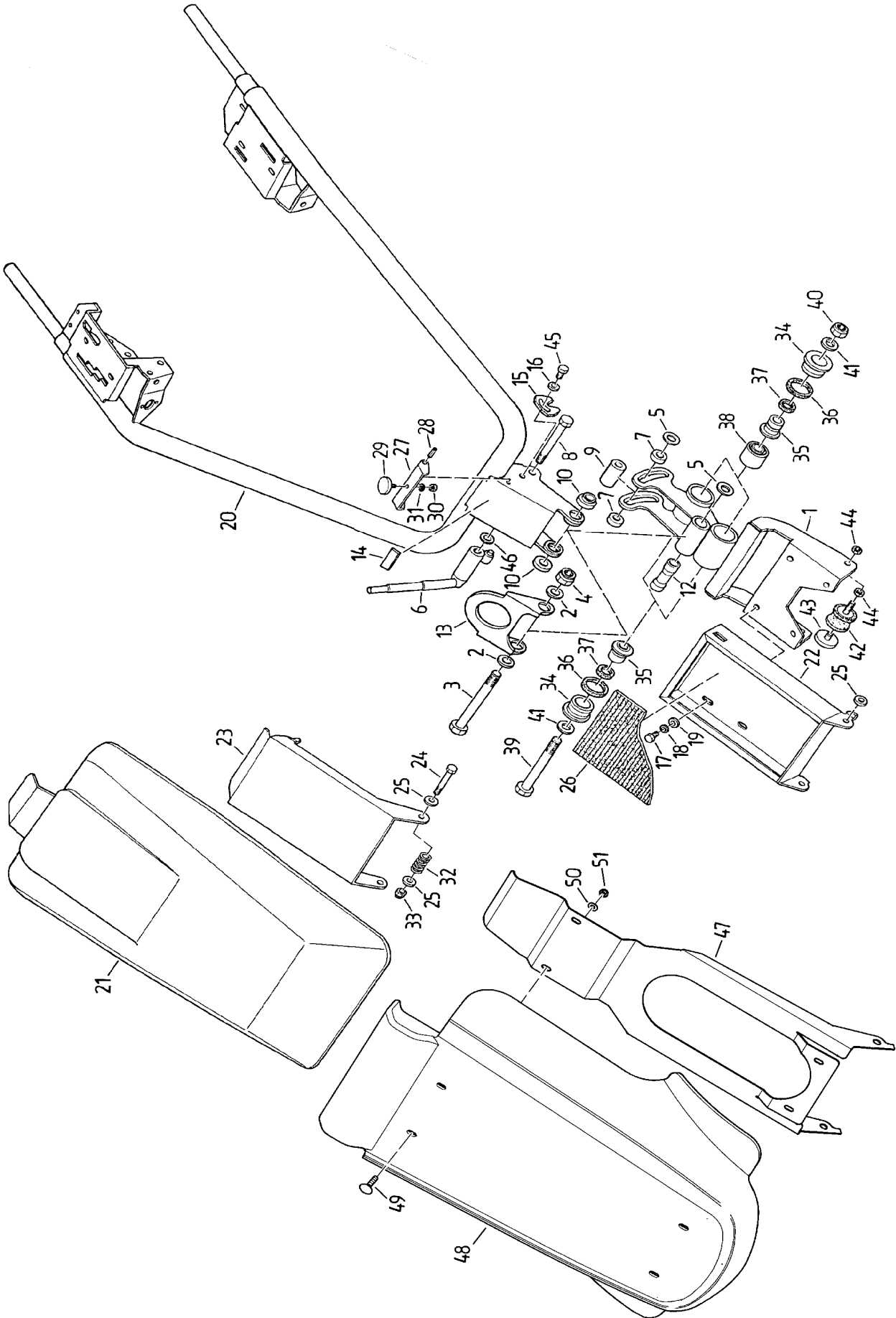
A AUSFÜHRUNG S UND L / VERSION S ET L
B AUSFÜHRUNG D / VERSION D



BILDTAFEL 080
ILLUSTRATION 080

Zentralholm
Mancheron central

Pos	Teile-Nr. Piece-No.	Variante	Normbezeichnung Normes		Benennung	Denomination	Stück Pieces	
1	105.311.241				ZENTRALHOLM	GUIDON	1	
2	999.111.115		M10X 20	I 4017	8.8-A2L SECHSKTSCHR	VIS A SIX PANS	4	
3	999.126.104		B10	D 137	A2L FEDERSCHEIBE	RONDELLE A RESSORT	4	
4	105.311.252				ZENTRALHOLM	GUIDON	1	
1	900.220.121				BÜCHSE	DOUILLE	2	
5	105.311.239				KONSOLE	CONSOLE	1	
6	900.310.261				DRUCKFEDER	RESSORT DE PRESSION	1	
7	105.311.205				ARRETIERBOLZEN	BOULON D'ARRET	1	
8	999.231.450		18,77X1,78		O-RING	JOINT TORIQUE	1	
9	105.311.204				ARRETIERPLATTE	PLAQUE	1	
10	999.111.116		M10X 25	I 4017	8.8-A2L SECHSKTSCHR	VIS A SIX PANS	2	
11	999.126.104		B10	D 137	A2L FEDERSCHEIBE	RONDELLE A RESSORT	5	
12	999.111.115		M10X 20	I 4017	8.8-A2L SECHSKTSCHR	VIS A SIX PANS	3	
13	105.311.206				SCHEIBE	RONDELLE	1	
14	900.500.400				SEILZUG	CABLE	1	
15	999.111.226		M 8X 50	I 4014	8.8-A2L SECHSKTSCHR	VIS A SIX PANS	1	
16	999.125.104		8,4	D 125	140HV-A2 SCHEIBE	RONDELLE	1	
17	105.346.201				HEBEL	LEVIER	1	
18	900.310.255				DRUCKFEDER	RESSORT DE PRESSION	1	
19	999.126.103		B 8	D 137	A2L FEDERSCHEIBE	RONDELLE A RESSORT	1	
20	999.121.106		M 8	I 4032	8-A2L SECHSKANTMU	ECROU A SIX PANS	1	
21	999.142.111		G 6X 24	D71752	A2L GABELKOPF	CHAPE	1	
22	999.131.309		6X24		A2L ES-BOLZEN	BOULON	1	
23	900.510.159				BETÄTIGUNGSGRIFF	POIGNEE	1	
24	999.112.101		M 8X 20	I 4762	8.8-A2L ZYLINDERSCHR	VIS A TETE CYL.	1	
25	999.122.103		M 8	D 985	8-A2L SECHSKANTMU	ECROU DE SECURITE	1	
26	105.346.202				HÜLSE	DOUILLE	1	
27	900.422.113				ROHRSCHELLE	COLLIER	2	
28	215.183.138				HÜLSE	DOUILLE	2	
29	999.111.107		M 6X 25	I 4017	8.8-A2L SECHSKTSCHR	VIS A SIX PANS	2	
30	999.126.102		B 6	D 137	A2L FEDERSCHEIBE	RONDELLE A RESSORT	2	
31	999.122.102		M 6	D 985	8-A2L SECHSKANTMU	ECROU DE SECURITE	1	
32	999.144.228		12X1	D 472		SICHERG-RING	CIRCLIP	1
33	999.111.118		M10X 35	I 4017	8.8-A2L SECHSKTSCHR	VIS A SIX PANS	4	
34	999.126.120		VS 10	N 1261		SICH-SCHEIBE	RONDELLE	4
35	215.341.145				BUCHSE	DOUILLE	4	
36	999.111.167		M10X 40	I 4017	8.8-A2L SECHSKTSCHR	VIS A SIX PANS	2	
37	999.126.120		VS 10	N 1261		SICH-SCHEIBE	RONDELLE	4
38	215.341.145				BUCHSE	DOUILLE	4	
39	999.111.118		M10X 35	I 4017	8.8-A2L SECHSKTSCHR	VIS A SIX PANS	2	



BILDTAFEL 085
ILLUSTRATION 085

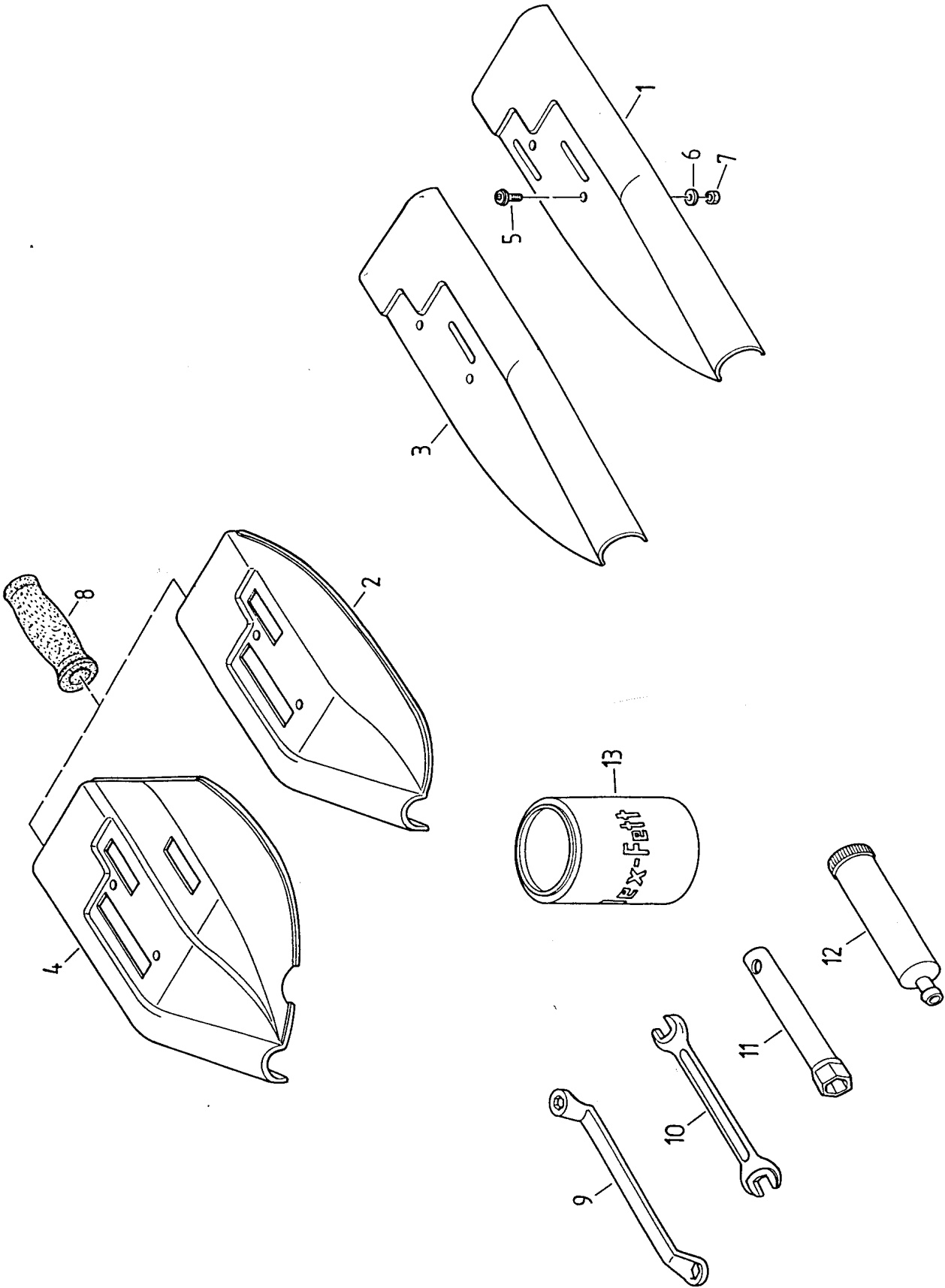
Lenkholm
Mancheron

Pos	Teile-Nr. Piece-No.	Variante	Normbezeichnung Normes		Benennung	Denomination	Stück Pieces
1	105.311.203				LAGERUNG	PALIER	1
2	999.125.205		14 I 8738	160HV-A2	SCHEIBE	RONDELLE	2
3	999.111.276		M14X130 I 4014	8.8-A2L	SECHSKTSCHR	VIS A SIX PANS	1
4	999.122.107		M14 D 985	8-A2L	SECHSKANTMU	ECROU DE SECURITE	1
5	105.312.246				SCHEIBE	RONDELLE	4
6	900.520.124				KLEMMHEBEL	LEVIER	1
7	105.312.226				DISTANZSCHEIBE	RONDELLE D'ECARTEMENT	2
8	999.111.255		M12X1,5X100 I 8765	8.8-A2L	SECHSKTSCHR	VIS A SIX PANS	1
9	105.312.225				DISTANZBÜCHSE	ENTRETOISE	1
10	105.312.242				BUNDBÜCHSE	DOUILLE	2
12	105.312.224				DISTANZBÜCHSE	ENTRETOISE	1
13	105.312.243				BÜGEL	ETRIER	1
14	999.387.603	#	A20 X 3	SELBSTKL	DICHTBAND	BANDE DE GARNITURE	NB
15	105.312.241				VERDREHSICHERUNG	ARRET	1
16	MHK12.08.070				SCHEIBE	RONDELLE	1
17	999.111.109		M 8X 16 I 4017	8.8-A2L	SECHSKTSCHR	VIS A SIX PANS	4
18	999.126.103		B 8 D 137	A2L	FEDERSCHEIBE	RONDELLE A RESSORT	4
19	999.125.104		8,4 D 125	140HV-A2	SCHEIBE	RONDELLE	4
20	105.312.240				LENKHOLM GESCHW.	MANCHERON	1
21	105.313.115				ABDECKHAUBE	CHAPEAU	1
22	105.311.218				WERKZEUGKASTEN	TROUSSE D'OUTILLAGE	1
23	105.311.233				DECKEL	COUVERCLE	1
24	999.111.212		M10X 50 I 4014	8.8-A2L	SECHSKTSCHR	VIS A SIX PANS	2
25	999.125.105		10,5 D 125	140HV-A2	SCHEIBE	RONDELLE	12
26	105.311.242				GUMMIPLATTE	PLAQUE, EN CAOUTCHOUC	1
27	105.313.118				BÜGEL	ETRIER	1
28	999.132.627		5 X 16		SPANNSTIFT	GOUPILLE DE SERRAGE	2
29	240.125.130				HALTEMAGNET	SUPPORT AIMANT	1
30	999.122.101		M 5 D 985	8-A2L	SECHSKANTMU	ECROU DE SECURITE	1
31	999.125.102		5,3 D 125	140HV-A2	SCHEIBE	RONDELLE	1
32	900.310.131				DRUCKFEDER	RESSORT DE PRESSION	2
33	999.122.104		M10 D 985	8-A2L	SECHSKANTMU	ECROU DE SECURITE	2
34	105.311.245				GLEITBÜCHSE	DOUILLE	4
35	105.311.246				BLOCKBÜCHSE	DOUILLE	4
36	105.311.247				RING	ENTRETOISE	4
37	105.311.248				RING	ENTRETOISE	4
38	900.340.154				SCHWINGBLOCK	SILENTBLOC	2
39	999.111.265	A	M14X1,5X120 I 8765	8.8-A2L	SECHSKTSCHR	VIS A SIX PANS	2
39	999.111.306	B	M14X120 I 4014	8.8-A2L	SECHSKTSCHR	VIS A SIX PANS	2
40	999.122.108	A	M14X1.5 D 985	8-A2L	SECHSKANTMU	ECROU DE SECURITE	2
40	999.122.107	B	M14 D 985	8-A2L	SECHSKANTMU	ECROU DE SECURITE	2
41	999.125.107		15 D 125	140HV-A2	SCHEIBE	RONDELLE	4
42	900.340.144				GUMMIPUFFER	SILENTBLOC	2
43	105.311.249				SCHEIBE	RONDELLE	2
44	999.121.212		M10 I 4035	04-A2L	SECHSKANTMU	ECROU A SIX PANS	4
45	999.111.110		M 8X 20 I 4017	8.8-A2L	SECHSKTSCHR.	VIS A SIX PANS	1
46	999.125.438		S 12X 18 D 988		STUETZSCHEI	RONDELLE D'APPUI	1
47	105.313.125				TRAEGERBLECH	SUPPORT	1
48	105.313.124				ABDECKHAUBE	CHAPEAU	1
49	999.113.113		M 6X 16 D 603	A2L/OHNE	FLACHRDSCHR	VIS	4
50	999.125.301		6.4 D 9021	140HV-A2	SCHEIBE	RONDELLE	4
51	999.122.102		M 6 D 985	8-A2L	SECHSKANTMU	ECROU DE SECURITE	4

A MIT FEINGEWINDE

B NORMALES METRISCHES GEWINDE

BITTE LÄNGE ANGEBEN / PRECISER LA LONGUEUR S.V.P.



BILDTAFEL 090
ILLUSTRATION 090

Verkleidung, Werkzeug
Revetement, outillage

Pos	Teile-Nr. Piece-No.	Variante	Normbezeichnung Normes		Benennung	Denomination	Stück Pieces
1	105.313.110				ABDECKUNG LINKS	COUVERCLE GAUCHE	1
2	105.313.111				ABDECKUNG RECHTS	COUVERCLE DROITE	1
3	105.313.112				ABDECKUNG LINKS	COUVERCLE GAUCHE	1
4	105.313.113				ABDECKUNG RECHTS	COUVERCLE DROITE	1
5	999.114.602		M 6X 20	10.9-A2R	FLANSCHSCHR	VIS	4
6	999.125.103		6,4 D 125	140HV-A2	SCHEIBE	RONDELLE	4
7	999.122.102		M 6 D 985	8-A2L	SECHSKANTMU	ECROU DE SECURITE	4
8	900.510.134				GRIFF	POIGNEE	1
9	999.248.501		12X 13 D 838		SCHLUESSEL	CLE	1
10	999.248.103		17X 19 D 895		SCHLUESSEL	CLE	1
11	999.248.202		19 D 659		SCHLUESSEL	CLE	1
12	900.161.101				STOSSFETTPRESSE	POMPE A GRAISSE	1
13	116.480.902		0,4 KG HP 222		MOBILGREASE	GRAISSE	1

3

10

13

1

4

5

12

2

7

8

14

15

6

9

11

16

17

**Wichtiger Hinweis zur
Wartung des Treibzapfens**

Beim Abschmieren muß Fett
im Bereich des Pfeils austreten

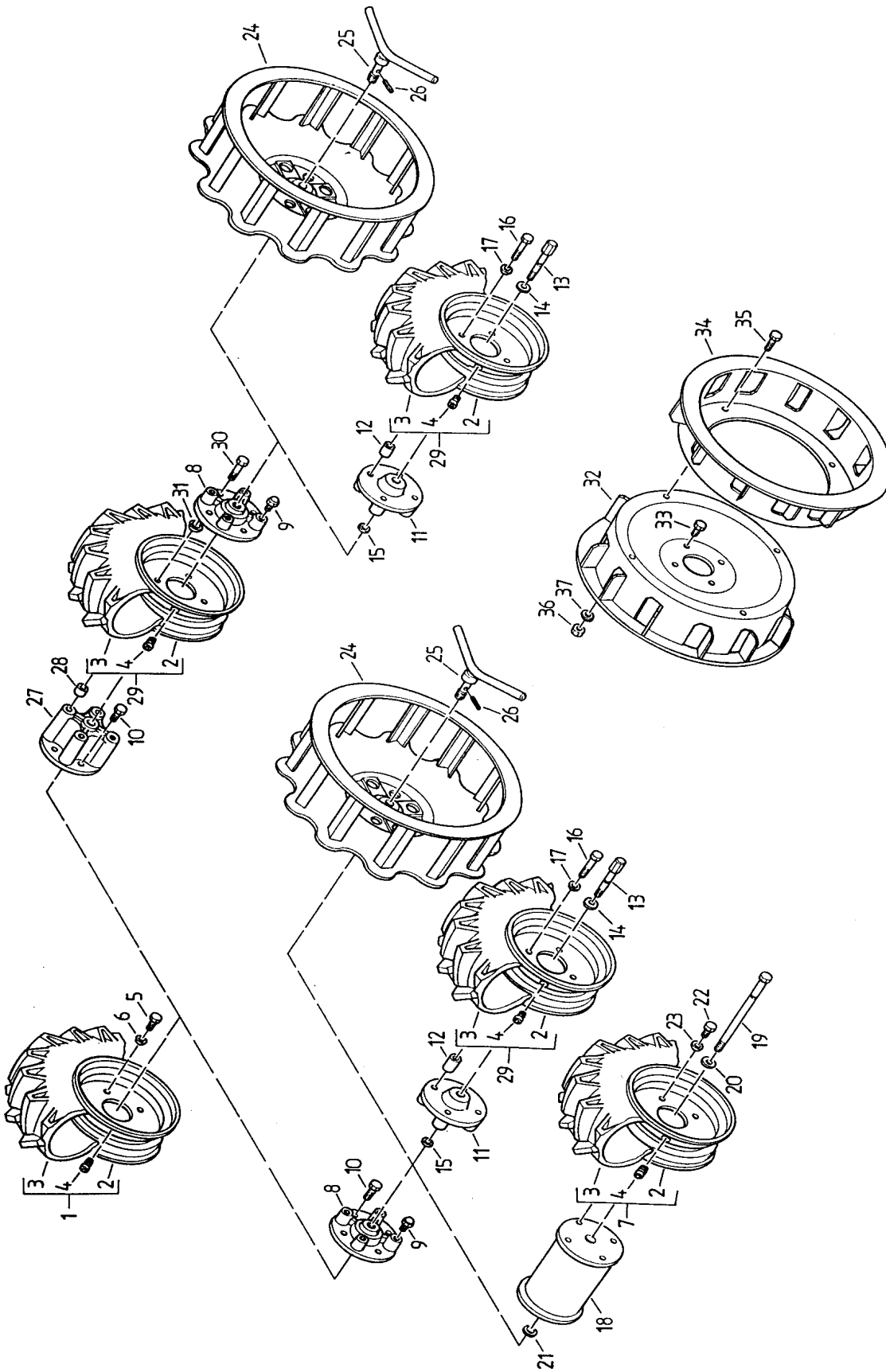
Abschmierintervall:
Nach jeder Reinigung mit Wasser und nach maximal
10 Betriebsstunden.
z.B. Mobilgrease HP 222 (Reform Bestell-Nr.: 116.480.902)

Legung des Treibzapfens am
Mähentrieb alle 20 Stunden nach-
schmieren (siehe Betriebsanleitung)
Graisse le coussinet de trans-
mission (pivot d'entraînement)
de la barre de coupe toutes les
20 heures [voir carnet - service]

BILDTAFEL **095**
ILLUSTRATION **095**

Selbstklebeschilder
Autocollant

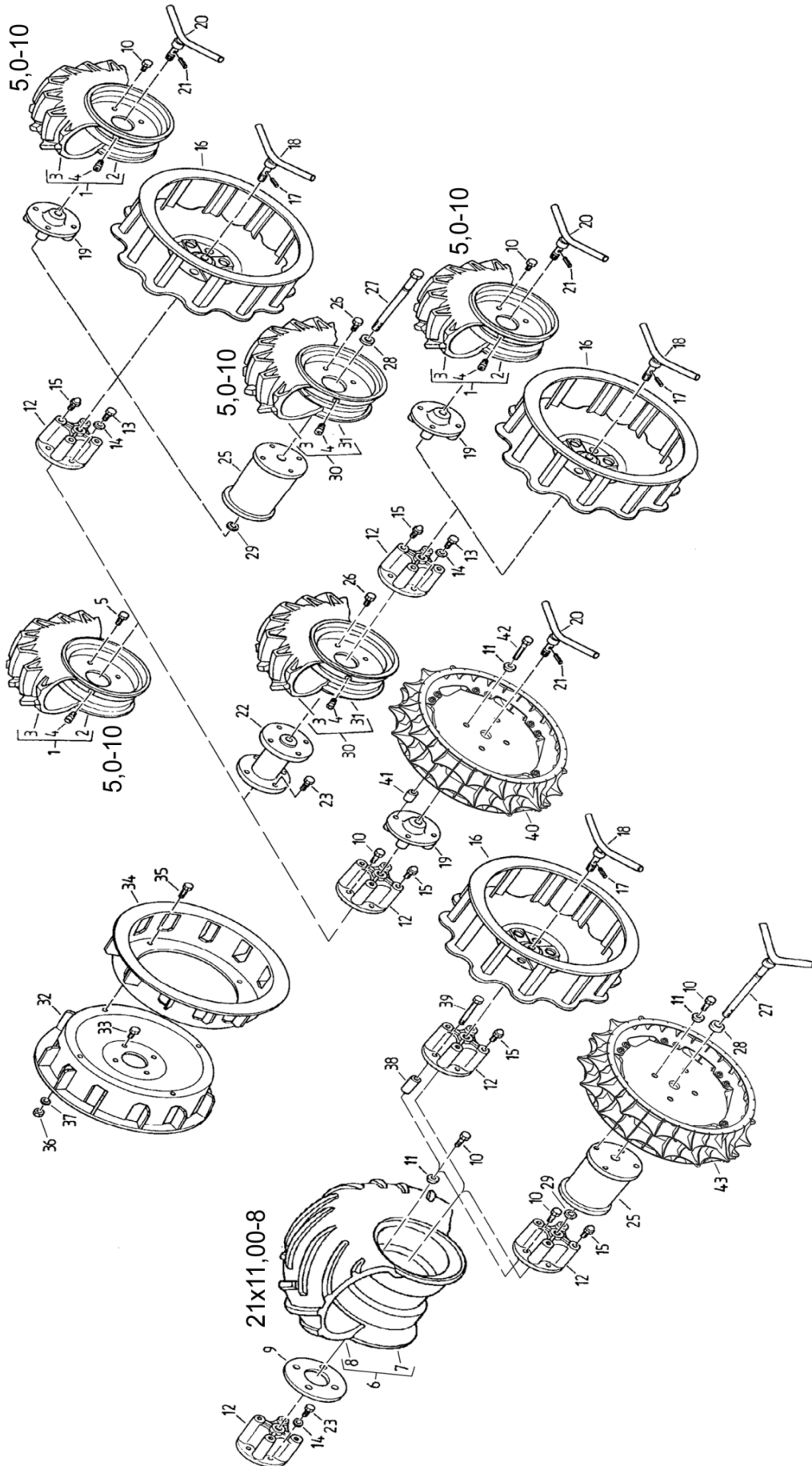
Pos	Teile-Nr. Piece-No.	Variante	Normbezeichnung Normes	Benennung	Denomination	Stück Pieces
1	900.590.579		BETÄTIGUNG M3 S	SCHILD	AUTOCOLLANT	1
2	900.590.593		M3 S	SCHILD	AUTOCOLLANT	1
3	900.590.209		ZAPFEN-LAGERUNG SCHMIEREN	SCHILD	AUTOCOLLANT	1
4	900.590.580		BETÄTIGUNG M3 D	SCHILD	AUTOCOLLANT	1
5	900.590.594		M3 D	SCHILD	AUTOCOLLANT	1
6	900.590.591		BETÄTIGUNG M3 L	SCHILD	AUTOCOLLANT	1
7	900.590.595		M3 L	SCHILD	AUTOCOLLANT	1
8	900.590.596		M3 DK	SCHILD	AUTOCOLLANT	1
9	900.590.590		BETÄTIGUNG M3 DK	SCHILD	AUTOCOLLANT	1
10	900.590.598		SCHALTSYMBOL	SCHILD	AUTOCOLLANT	1
11	900.590.581		BETÄTIGUNG M3 LK	SCHILD	AUTOCOLLANT	1
12	900.590.597		M3 LK	SCHILD	AUTOCOLLANT	1
13	900.590.140		GEHÖRSCHUTZ TRAGEN	SELBSTKLEBESCHILD	AUTOCOLLANT	1
14	900.591.151		M3 D ... WEISS	SCHILD	AUTOCOLLANT	1
15	900.591.152		M3 L ... WEISS	SCHILD	AUTOCOLLANT	1
16	900.591.137		REFORM X = 120 MM	SCHILD	AUTOCOLLANT	1
17	900.591.198		WARTUNGSHINWEIS	SCHILD	AUTOCOLLANT	1



BILDTAFEL 100
ILLUSTRATION 100

Bereifung S
Roues S

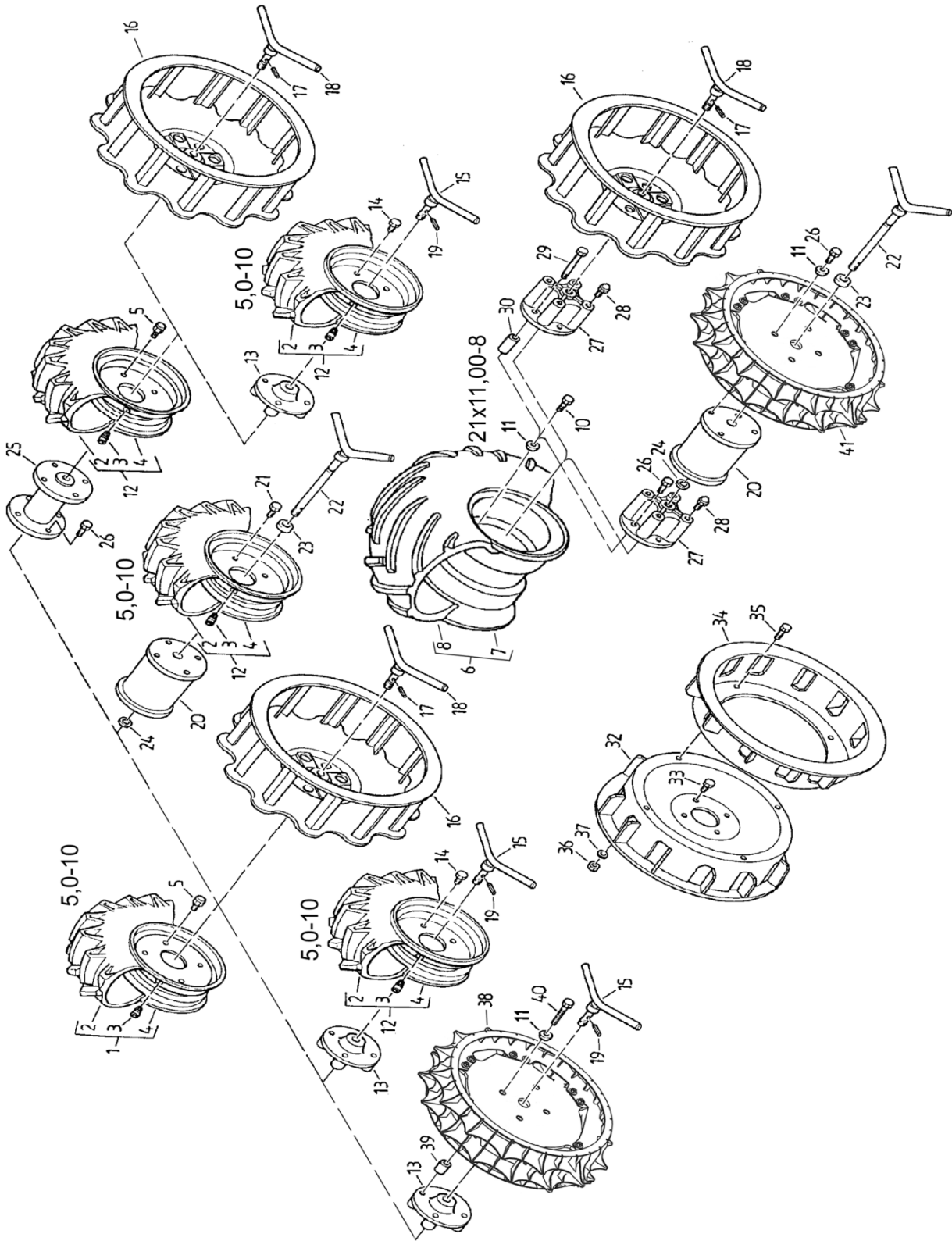
Pos	Teile-Nr. Piece-No.	Variante	Normbezeichnung Normes		Benennung	Denomination	Stück Pieces
1	105.321.102		4,00 - 10		RAD LINKS	ROUE GAUCHE	1
2	105.321.100		3.50B X 10		SCHEIBENRAD	JANTE	1
3	999.241.159		4.00-10 IMPL D 7813	2PR TRE	REIFEN	PNEU	1
4	900.572.100		TR 412		GUMMIVENTIL	SOUPAPE	1
NA	105.321.103		4,00 - 10		RAD RECHTS	ROUE DROITE	1
NA	105.321.100		3.50B X 10		SCHEIBENRAD	JANTE	1
NA	999.241.159		4.00-10 IMPL D 7813	2PR TRE	REIFEN	PNEU	1
NA	900.572.100		TR 412		GUMMIVENTIL	SOUPAPE	1
5	999.111.132		M12X1,5X 25 I 8676	8.8-A2L	SECHSKTSCHR	VIS A SIX PANS	8
6	999.126.302		C 12,5 D74361	A2L	FEDERRING	RONDELLE A RESSORT	8
7	105.321.102		4,00 - 10		RAD LINKS	ROUE GAUCHE	1
2	105.321.100		3.50B X 10		SCHEIBENRAD	JANTE	1
3	999.241.159		4.00-10 IMPL D 7813	2PR TRE	REIFEN	PNEU	1
4	900.572.100		TR 412		GUMMIVENTIL	SOUPAPE	1
NA	105.321.103		4,00 - 10		RAD RECHTS	ROUE DROITE	1
NA	105.321.100		3.50B X 10		SCHEIBENRAD	JANTE	1
NA	999.241.159		4.00-10 IMPL D 7813	2PR TRE	REIFEN	PNEU	1
NA	900.572.100		TR 412		GUMMIVENTIL	SOUPAPE	1
8	115.323.100				ZWISCHENNABE	ENTRETOISE	1
9	110.321.303				RADBOLZEN	BOULON DE ROUE	4
10	999.111.174		M12X1.50X 35 I 8676	8.8-A2L	SECHSKTSCHR	VIS	4
11	116.325.116				TOPF GESCHW	MANCHON SOUDE	1
12	210.544.302				BÜCHSE	DOUILLE	4
13	116.323.120				SCHRAUBE	VIS	1
14	999.125.108		17 D 125	140HV-A2	SCHEIBE	RONDELLE	1
15	999.144.144		16		ZACKENRING	RONDELLE	1
16	999.111.262		M12X1,5X 60 I 8765	10.9	SECHSKTSCHR	VIS A SIX PANS	4
17	999.126.302		C 12,5 D74361	A2L	FEDERRING	RONDELLE A RESSORT	4
18	116.323.105				ZWISCHENNABE	ENTRETOISE	1
19	116.323.106				SCHRAUBE	VIS	1
20	116.323.107				SCHEIBE	RONDELLE	1
21	999.144.144		16		ZACKENRING	RONDELLE	1
22	999.111.132		M12X1,5X 25 I 8676	8.8-A2L	SECHSKTSCHR	VIS A SIX PANS	4
23	999.126.302		C 12,5 D74361	A2L	FEDERRING	RONDELLE A RESSORT	4
24	116.325.119				GITERRAD	ROUE GRILLE	1
25	116.325.109				SCHRAUBE	VIS	1
26	999.132.108		3 X 30 I 8752	ST	SPANNSTIFT	GOUPILLE DE SERRAGE	1
27	116.323.100				ZWISCHENNABE	ENTRETOISE	2
28	215.442.168				HÜLSE	DOUILLE	8
29	105.321.102		4,00 - 10		RAD LINKS	ROUE GAUCHE	1
2	105.321.100		3.50B X 10		SCHEIBENRAD	JANTE	1
3	999.241.159		4.00-10 IMPL D 7813	2PR TRE	REIFEN	PNEU	1
4	900.572.100		TR 412		GUMMIVENTIL	SOUPAPE	1
NA	105.321.103		4,00 - 10		RAD RECHTS	ROUE DROITE	1
NA	105.321.100		3.50B X 10		SCHEIBENRAD	JANTE	1
NA	999.241.159		4.00-10 IMPL D 7813	2PR TRE	REIFEN	PNEU	1
NA	900.572.100		TR 412		GUMMIVENTIL	SOUPAPE	1
30	999.111.262		M12X1,5X 60 I 8765	10.9	SECHSKTSCHR	VIS A SIX PANS	8
31	999.126.302		C 12,5 D74361	A2L	FEDERRING	RONDELLE A RESSORT	8
32	110.322.308				BLECHLAUFRAD LINKS	ROUE PIVOTANTE GAUCHE	1
NA	110.322.307				BLECHLAUFRAD RECHTS	ROUE PIVOTANTE DROITE	1
33	999.111.150		M12X1,5X 20 I 8676	8.8-A2L	SECHSKTSCHR	VIS A SIX PANS	8
34	RM 58.20.004				FLANSCHLAUFRAD LINKS	CERCLE POUR VOIE LARGE	1
NA	RM 58.20.005				FLANSCHLAUFRAD RECHTS	CERCLE POUR VOIE LARGE	1
35	999.111.116		M10X 25 I 4017	8.8-A2L	SECHSKTSCHR	VIS A SIX PANS	8
36	999.121.108		M10 I 4032	8-A2L	SECHSKANTMU	ECROU A SIX PANS	8
37	999.126.205		B10 D 128	A2L	FEDERRING	RONDELLE A RESSORT	8



BILDTAFEL 101
ILLUSTRATION 101

Bereifung D
Roues D

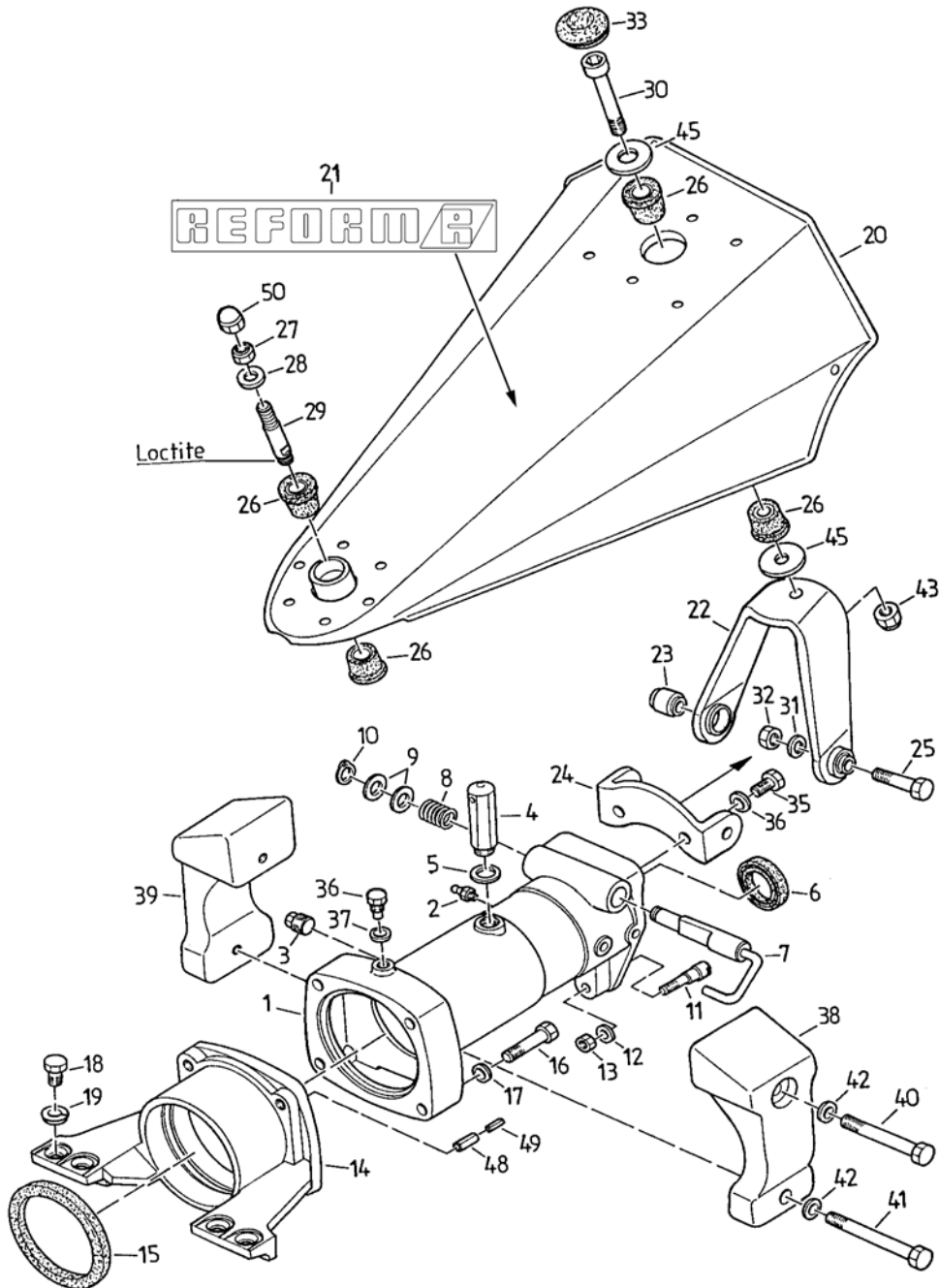
Pos	Teile-Nr. Piece-No.	Variante	Normbezeichnung Normes		Benennung	Denomination	Stück Pieces
1	116.321.104		5,0 - 10		LAUFRAD LINKS	ROUE PIVOTANTE GAUCHE	1
1	116.321.100		4,00 X 10		SCHEIBENRAD	JANTE	1
2	999.241.137		5.0-10 IMPL	D 7813	2PR TRE REIFEN	PNEU	1
3	900.572.100		TR 412		GUMMIVENTIL	SOUPAPE	1
NA	116.321.103		5,0 - 10		LAUFRAD RECHTS	ROUE PIVOTANTE DROITE	1
1	116.321.100		4,00 X 10		SCHEIBENRAD	JANTE	1
2	999.241.137		5.0-10 IMPL	D 7813	2PR TRE REIFEN	PNEU	1
NA	900.572.100		TR 412		GUMMIVENTIL	SOUPAPE	1
5	999.111.137		M12X1,5X 16	I 8676	8.8-A2L SECHSKTSCHR	VIS A SIX PANS	8
6	116.321.119		21 X 11.00 - 8		LAUFRAD LINKS	ROUE PIVOTANTE GAUCHE	1
1	116.321.117		8.50I X 8H		TIEFBETTFELGE	JANTE	1
2	999.241.142		21X11.00-8		XPL GOOD REIFEN	PNEU	1
NA	900.572.100		TR 412		GUMMIVENTIL	SOUPAPE	1
NA	116.321.118		21 X 11.00 - 8		LAUFRAD RECHTS	ROUE PIVOTANTE DROITE	1
NA	116.321.117		8.50I X 8H		TIEFBETTFELGE	JANTE	1
NA	999.241.142		21X11.00-8		XPL GOOD REIFEN	PNEU	1
NA	900.572.100		TR 412		GUMMIVENTIL	SOUPAPE	1
9	116.321.120				ZWISCHENRING	ANNEAU	2
10	999.111.132		M12X1,5X 25	I 8676	8.8-A2L SECHSKTSCHR	VIS A SIX PANS	8
11	999.126.302		C 12,5	D74361	A2L FEDERRING	RONDELLE A RESSORT	8
12	116.323.100				ZWISCHENNABE	ENTRETOISE	2
13	999.111.135		M12X1,5X 30	I 8676	8.8-A2L SECHSKTSCHR	VIS A SIX PANS	8
14	999.126.105		B12	D 137	A2L FEDERSCHEIBE	RONDELLE A RESSORT	8
15	110.321.303				RADBOLZEN	BOULON DE ROUE	8
16	116.325.106				GITTERRAD	ROUE GRILLE	1
17	999.132.108		3 X 30	I 8752	ST SPANNSTIFT	GOUPILLE DE SERRAGE	1
18	116.325.109				SCHRAUBE	VIS	1
19	116.325.116				TOPF GESCHW	MANCHON SOUDE	2
20	116.325.113				SCHRAUBE	VIS	2
21	999.132.108		3 X 30	I 8752	ST SPANNSTIFT	GOUPILLE DE SERRAGE	2
22	110.323.201				ZWISCHENNABE	ENTRETOISE	2
23	999.111.132		M12X1,5X 25	I 8676	8.8-A2L SECHSKTSCHR	VIS A SIX PANS	8
25	116.323.109				ZWISCHENNABE	ENTRETOISE	2
26	999.111.150		M12X1,5X 20	I 8676	8.8-A2L SECHSKTSCHR	VIS A SIX PANS	8
27	116.323.111				SCHRAUBE GESCHW	VIS	2
28	116.323.107				SCHEIBE	RONDELLE	2
29	999.144.144		16		ZACKENRING	RONDELLE	2
30	116.321.107		5,0 - 10		LAUFRAD LINKS	ROUE PIVOTANTE GAUCHE	1
3	999.241.137		4,00 X 10		2PR TRE REIFEN	PNEU	1
4	900.572.100		5.0-10 IMPL	D 7813	GUMMIVENTIL	SOUPAPE	1
31	116.321.105		TR 412		SCHEIBENRAD	JANTE	1
NA	116.321.106		5,0 - 10		LAUFRAD RECHTS	ROUE PIVOTANTE DROITE	1
NA	999.241.137		4,00 X 10		2PR TRE REIFEN	PNEU	1
NA	900.572.100		5.0-10 IMPL	D 7813	GUMMIVENTIL	SOUPAPE	1
NA	116.321.105		TR 412		SCHEIBENRAD	JANTE	1
32	110.322.308				BLECHLAUFRAD LINKS	ROUE PIVOTANTE GAUCHE	1
NA	110.322.307				BLECHLAUFRAD RECHTS	ROUE PIVOTANTE DROITE	1
33	999.111.137		M12X1,5X 16	I 8676	8.8-A2L SECHSKTSCHR	VIS A SIX PANS	8
34	RM 58.20.004				FLANSCHLAUFRAD LINKS	CERCLE POUR VOIE LARGE	1
NA	RM 58.20.005				FLANSCHLAUFRAD RECHTS	CERCLE POUR VOIE LARGE	1
35	999.111.116		M10X 25	I 4017	8.8-A2L SECHSKTSCHR	VIS A SIX PANS	8
36	999.121.108		M10	I 4032	8-A2L SECHSKANTMU	ECROU A SIX PANS	8
37	999.126.205		B10	D 128	A2L FEDERRING	RONDELLE A RESSORT	8
38	210.544.302				BÜCHSE	DOUILLE	8
39	999.111.257		M12X1,5X 80	I 8676	8.8-A2L SECHSKTSCHR	VIS A SIX PANS	8
40					STACHELRAD	ROUE A PICOTS	1
41	226.231.153				SCHEIBE	RONDELLE	8
42	999.111.139		M12X1.50X 45	I 8676	10.9 - G SECHSKTSCHR	VIS A SIX PANS	8
43					STACHELRAD	ROUE A PICOTS	1



BILDTAFEL 102
ILLUSTRATION 102

Bereifung L
Roues L

Pos	Teile-Nr. Piece-No.	Variante	Normbezeichnung Normes		Benennung	Denomination	Stück Pieces
1	116.321.107		5,0 - 10		LAUFRAD LINKS	ROUE PIVOTANTE GAUCHE	1
2	999.241.137		5.0-10 IMPL	D 7813	2PR TRE REIFEN	PNEU	1
3	900.572.100		TR 412		GUMMIVENTIL	SOUPAPE	1
4	116.321.105		4.00 X 10		SCHEIBENRAD	JANTE	1
NA	116.321.106		5,0 - 10		LAUFRAD RECHTS	ROUE PIVOTANTE DROITE	1
NA	999.241.137		5.0-10 IMPL	D 7813	2PR TRE REIFEN	PNEU	1
NA	900.572.100		TR 412		GUMMIVENTIL	SOUPAPE	1
NA	116.321.105		4.00 X 10		SCHEIBENRAD	JANTE	1
5	110.321.303				RADBOLZEN	BOULON DE ROUE	8
6	116.321.119		21 X 11.00 - 8		LAUFRAD LINKS	ROUE PIVOTANTE GAUCHE	1
1	116.321.117		8.50I X 8H		TIEFBETTFELGE	JANTE	1
2	999.241.142		21X11.00-8		XPL GOOD REIFEN	PNEU	1
NA	900.572.100		TR 412		GUMMIVENTIL	SOUPAPE	1
NA	116.321.118		21 X 11.00 - 8		LAUFRAD RECHTS	ROUE PIVOTANTE DROITE	1
NA	116.321.117		8.50I X 8H		TIEFBETTFELGE	JANTE	1
NA	999.241.142		21X11.00-8		XPL GOOD REIFEN	PNEU	1
NA	900.572.100		TR 412		GUMMIVENTIL	SOUPAPE	1
10	999.111.150		M12X1,5X 20	I 8676	8.8-A2L SECHSKTSCHR	VIS A SIX PANS	8
11	999.126.302		C 12,5	D74361	A2L FEDERRING	RONDELLE A RESSORT	8
12	116.321.107		5,0 - 10		LAUFRAD LINKS	ROUE PIVOTANTE GAUCHE	1
2	999.241.137		5.0-10 IMPL	D 7813	2PR TRE REIFEN	PNEU	1
3	900.572.100		TR 412		GUMMIVENTIL	SOUPAPE	1
4	116.321.105		4.00 X 10		SCHEIBENRAD	JANTE	1
NA	116.321.106		5,0 - 10		LAUFRAD RECHTS	ROUE PIVOTANTE DROITE	1
NA	999.241.137		5.0-10 IMPL	D 7813	2PR TRE REIFEN	PNEU	1
NA	900.572.100		TR 412		GUMMIVENTIL	SOUPAPE	1
NA	116.321.105		4.00 X 10		SCHEIBENRAD	JANTE	1
13	116.325.116				TOPF	MANCHON SOUDE	1
14	999.111.150		M12X1,5X 20	I 8676	8.8-A2L SECHSKTSCHR	VIS A SIX PANS	4
15	116.325.113				SCHRAUBE	VIS	1
16	116.325.106				GITTERAD	ROUE GRILLE	1
17	999.132.108		3 X 30	I 8752	ST SPANNSTIFT	GOUPILLE DE SERRAGE	1
18	116.325.109				SCHRAUBE	VIS	1
19	999.132.108		3 X 30	I 8752	ST SPANNSTIFT	GOUPILLE DE SERRAGE	1
20	116.323.109				ZWISCHENNABE	ENTRETOISE	2
21	999.111.137		M12X1,5X 16	I 8676	8.8-A2L SECHSKTSCHR	VIS A SIX PANS	8
22	116.323.111				SCHRAUBE	VIS	2
23	116.323.107				SCHEIBE	RONDELLE	2
24	999.144.144		16		ZACKENRING	RONDELLE	2
25	110.323.201				ZWISCHENNABE	ENTRETOISE	2
26	999.111.132		M12X1,5X 25	I 8676	8.8-A2L SECHSKTSCHR	VIS A SIX PANS	8
27	116.323.100				ZWISCHENNABE	ENTRETOISE	1
28	110.321.303				RADBOLZEN	BOULON DE ROUE	4
29	999.111.257		M12X1,5X 80	I 8676	8.8-A2L SECHSKTSCHR	VIS A SIX PANS	8
30	210.544.302				BÜCHSE	DOUILLE	8
32	110.322.308				BLECHLAUFRAD LINKS	ROUE PIVOTANTE GAUCHE	1
NA	110.322.307				BLECHLAUFRAD RECHTS	ROUE PIVOTANTE DROITE	1
33	999.111.137		M12X1,5X 16	I 8676	8.8-A2L SECHSKTSCHR	VIS A SIX PANS	8
34	RM 58.20.004				FLANSCHLAUFRAD LINKS	CERCLE POUR VOIE LARGE	1
NA	RM 58.20.005				FLANSCHLAUFRAD RECHTS	CERCLE POUR VOIE LARGE	1
35	999.111.116		M10X 25	I 4017	8.8-A2L SECHSKTSCHR	VIS A SIX PANS	8
36	999.121.108		M10	I 4032	8-A2L SECHSKANTMU	ECROU A SIX PANS	8
37	999.126.205		B10	D 128	A2L FEDERRING	RONDELLE A RESSORT	8
38					STACHELRAD	ROUE A PICOTS	1
39	226.231.153				SCHEIBE	RONDELLE	8
40	999.111.139		M12X1.50X 45	I 8676	10.9 - G SECHSKTSCHR	VIS A SIX PANS	8
41					STACHELRAD	ROUE A PICOTS	1



Pos. 16, 18, 29 ... mit Loctite 638 gesichert

Pos. 16, 18, 29 ... assuré avec Loctite 638

Pos. 18 ... Drehmoment 85 Nm (8,5 kpm)

Pos. 18 ... couple de rotation 85 Nm (8,5 kpm)

Pos. 16 ... Dremoment 120 Nm (12 kpm)

Pos. 16 ... couple de rotation 120 Nm (12 kpm)

Pos. 27 ... Drehmoment 60 Nm (6 kpm)

Pos. 27 ... couple de rotation 60 Nm (6 kpm)

Pos. 43 ... Drehmoment 90 Nm (9 kpm)

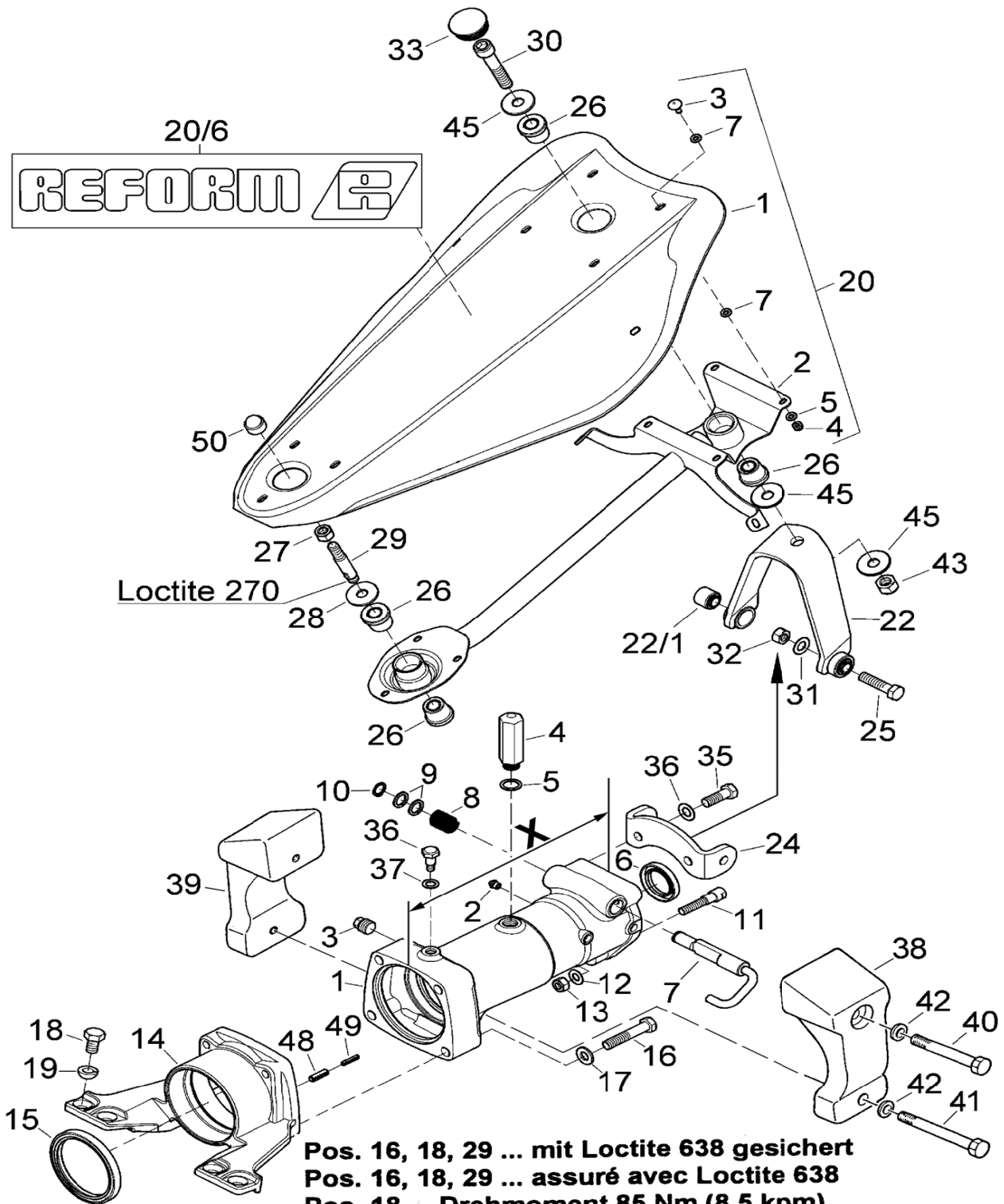
Pos. 43 ... couple de rotation 90 Nm (9 kpm)

BILDTAFEL 170
ILLUSTRATION 170

Abdeckblech, Mähantriebsgehäuse
Tole de couverture, carter

Pos	Teile-Nr. Piece-No.	Variante	Normbezeichnung Normes			Benennung	Denomination	Stück Pieces
1	116.411.130					SCHWENKGEHÄUSE	CARTER PIVOTANT	1
2	999.236.102		A S 8X1	D71412		SCHMIERNIPPEL	GRAISSEUR	2
3	210.221.314					VERSCHLUSSSCHRAUBE	VIS DE FERMETURE	1
4	116.411.137					STUTZEN	MANCHON	1
5	999.231.211		A 18X 24	D 7603	CU	DICHTRING	JOINT	1
6	999.231.148		A 35X 55X 8	D 3760	FKM	WE-DICHTRING	BAGUE SIMMER	1
7	116.411.132					RIEGEL GESCHW.	VERROU	1
8	110.211.325					DRUCKFEDER	RESSORT DE PRESSION	1
9	110.211.328					SCHEIBE	RONDELLE	2
10	999.144.105		15X1	D 471		SICHERG-RING	CIRCLIP	1
11	110.211.336					BOLZEN	BOULON	1
12	999.126.104		B10	D 137	A2L	FEDERSCHEIBE	RONDELLE A RESSORT	1
13	999.122.104		M10	D 985	8-A2L	SECHSKANTMU	ECROU DE SECURITE	1
14	115.411.102					GEHÄUSE	CARTER	1
15	999.231.135		AS85X105X10LDR(D 37	FKM		WE-DICHTRING	BAGUE SIMMER	1
16	999.111.239		M12X 65	I 4014	10.9	SECHSKTSCHR	VIS A SIX PANS	4
17	999.126.133		12 S			SICH-SCHEIBE	RONDELLE	4
18	999.111.120	A	M12X 25	I 4017	8.8-A2L	SECHSKTSCHR	VIS A SIX PANS	4
18	999.111.121	B	M12X 30	I 4017	8.8-A2L	SECHSKTSCHR	VIS A SIX PANS	4
19	999.126.302		C 12,5	D74361	A2L	FEDERRING	RONDELLE A RESSORT	4
20	116.414.909.1					ABDECKBLECH VOLLST	TOLE DE DISTRIBUTEUR	1
1	900.591.113		REFORM			SCHILD	AUTOCOLLANT	1
22	116.414.203					BÜGEL VOLLSTÄNDIG	ETRIER KPL.	1
1	900.340.166					SCHWINGBLOCK	SILENTBLOC	2
24	116.414.196					KONSOLE	CONSOLE	1
25	999.111.125		M12X 50	I 4014	8.8-A2L	SECHSKTSCHR	VIS A SIX PANS	2
26	900.214.101					KONUSBUCHSE	FOURREAU CONIQUE	4
27	999.122.105		M12	D 985	8-A2L	SECHSKANTMU	ECROU DE SECURITE	1
28	999.125.305		13.0	D 9021	140HV-A2	SCHEIBE	RONDELLE	1
29	116.412.421					STIFTSCHR	GOUJON	1
30	999.112.151		M14X1.50X 80	D 912	8.8-A2L	ZYLINDERSCHR	VIS A TETE CYL.	1
31	999.126.105		B12	D 137	A2L	FEDERSCHEIBE	RONDELLE A RESSORT	2
32	999.121.110		M12	I 4032	8-A2L	SECHSKANTMU	ECROU A SIX PANS	2
33	999.232.335		45			LAM-STOPFEN	BOUCHON	1
35	999.111.122		M12X 35	I 4017	8.8-A2L	SECHSKTSCHR	VIS A SIX PANS	2
36	900.611.118					SECHSKANTSCHRAUBE	VIS A SIX PANS	1
37	999.231.218		A 12X 19	D 7603	CU	DICHTRING	JOINT	1
38	115.418.100					ZUSATZGEWICHT LINKS	MASSE D'ALOURDISSEMEN	1
39	115.418.101					ZUSATZGEWICHT RECHTS	MASSE D'ALOURDISSEMEN	1
40	999.111.247		M12X 90	I 4014	8.8-A2L	SECHSKTSCHR	VIS A SIX PANS	1
41	999.111.253		M12X120	I 4014	8.8-A2L	SECHSKTSCHR	VIS A SIX PANS	1
42	999.126.105		B12	D 137	A2L	FEDERSCHEIBE	RONDELLE A RESSORT	2
43	999.122.108		M14X1.5	D 985	8-A2L	SECHSKANTMU	ECROU DE SECURITE	1
45	116.414.214					SCHEIBE	RONDELLE	3
46	116.411.129					LEISTE	LISTE	2
47	999.126.105		B12	D 137	A2L	FEDERSCHEIBE	RONDELLE A RESSORT	2
48	999.132.620		8 X 24			SPANNSTIFT	GOUPILLE DE SERRAGE	1
49	999.132.619		5 X 24			SPANNSTIFT	GOUPILLE DE SERRAGE	1
50	999.232.403		SW 19		SCHWARZ	SCHUTZKAPPE	PROTECTION	1

- A MITTELSCHNITT -, GEBIRGSFINGER -, HOCHSCHNITT - UND KOMMUNALBALKEN /
BARRE DE COUPE INTERMEEDIAIRE, MONTAGE ET NORMAL, BARRE DE COUPE COMMUNALE
- B FINGER - UND FREISCHNEIDEBALKEN PFEILSCHNITT T61 / BARRE DE COUPE A DOIGTS ET
DOIGTS FRECHE T61



- Pos. 16, 18, 29 ... mit Loctite 638 gesichert**
- Pos. 16, 18, 29 ... assuré avec Loctite 638**
- Pos. 18 ... Drehmoment 85 Nm (8,5 kpm)**
- Pos. 18 ... couple de rotation 85 Nm (8,5 kpm)**
- Pos. 16 ... Dremoment 120 Nm (12 kpm)**
- Pos. 16 ... couple de rotation 120 Nm (12 kpm)**
- Pos. 27 ... Drehmoment 60 Nm (6 kpm)**
- Pos. 27 ... couple de rotation 60 Nm (6 kpm)**
- Pos. 43 ... Drehmoment 90 Nm (9 kpm)**
- Pos. 43 ... couple de rotation 90 Nm (9 kpm)**

BILDTAFEL 171
ILLUSTRATION 171

Abdeckung (Kunststoff), Mähantriebsgehäuse
Couverture (plastique), carter

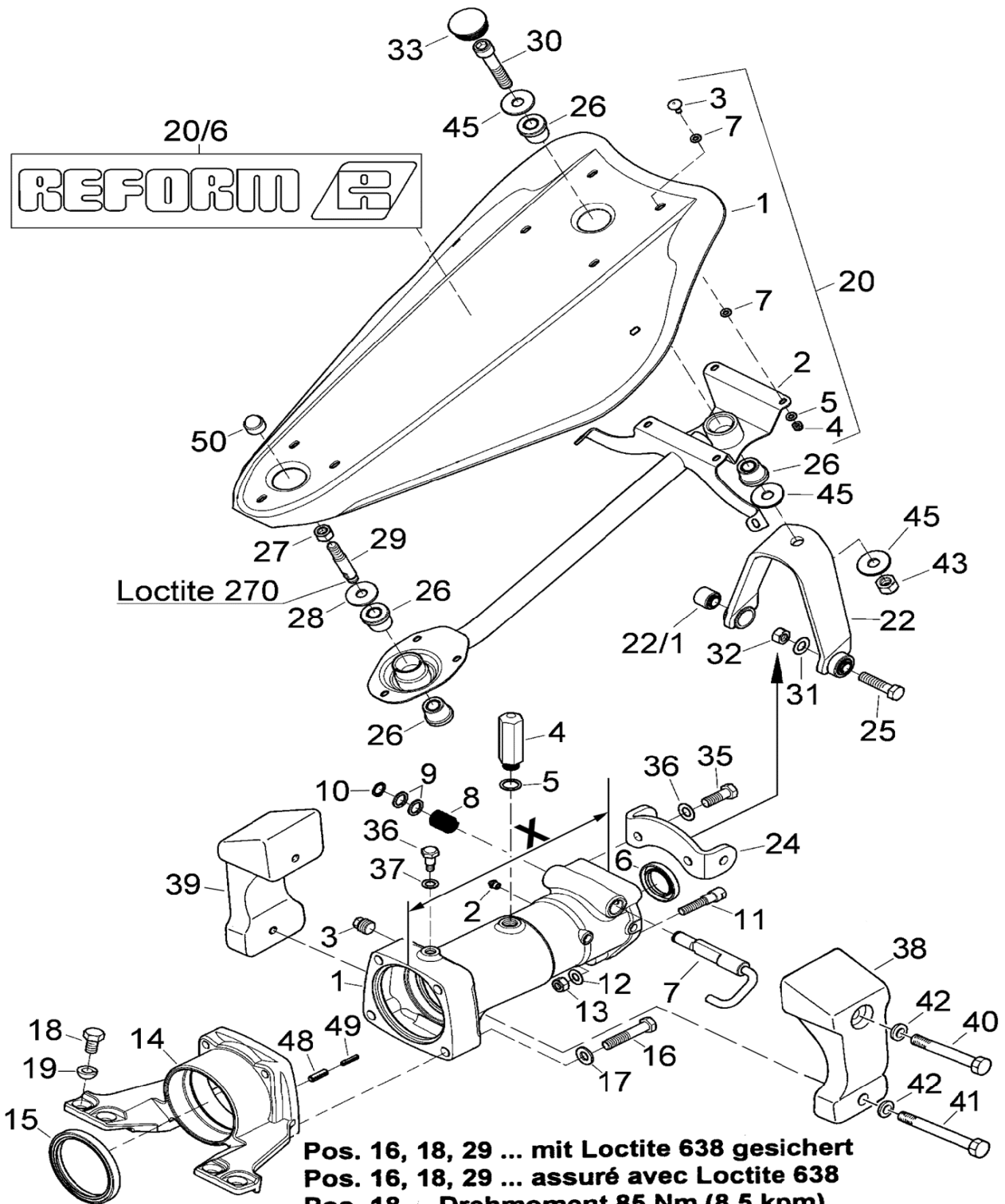
Pos	Teile-Nr. Piece-No.	Variante	Normbezeichnung Normes	Benennung	Denomination	Stück Pieces
1	116.411.130	A	X = 318 MM	SCHWENKGEHÄUSE	CARTER PIVOTANT	1
1	116.411.140	B	X = 258 MM	SCHWENKGEHÄUSE	CARTER PIVOTANT	1
2	999.236.102		A S 8X1 D71412	SCHMIERNIPPEL	GRAISSEUR	2
3	210.221.314			VERSCHLUSSCHRAUBE	VIS DE FERMETURE	1
4	116.411.137			STUTZEN	MANCHON	1
5	999.231.211		A 18X 24 D 7603 CU	DICHTRING	JOINT	1
6	999.231.148		A 35X 55X 8 D 3760 FKM	WE-DICHTRING	BAGUE SIMMER	1
7	116.411.132			RIEGEL GESCHW.	VERROU	1
8	110.211.325			DRUCKFEDER	RESSORT DE PRESSION	1
9	110.211.328			SCHEIBE	RONDELLE	2
10	999.144.105		15X1 D 471	SICHERG-RING	CIRCLIP	1
11	110.211.336			BOLZEN	BOULON	1
12	999.126.104		B10 D 137 A2L	FEDERSCHEIBE	RONDELLE A RESSORT	1
13	999.122.104		M10 D 985 8-A2L	SECHSKANTMU	ECROU DE SECURITE	1
14	115.411.102			GEHÄUSE	CARTER	1
15	999.231.135		AS85X105X10LDR(D 3 FKM	WE-DICHTRING	BAGUE SIMMER	1
16	999.111.239		M12X 65 I 4014 10.9	SECHSKTSCHR	VIS A SIX PANS	4
17	999.126.133		12 S	SICH-SCHEIBE	RONDELLE	4
18	999.111.120	C	M12X 25 I 4017 8.8-A2L	SECHSKTSCHR	VIS A SIX PANS	4
18	999.111.121	D	M12X 30 I 4017 8.8-A2L	SECHSKTSCHR	VIS A SIX PANS	4
19	999.126.302		C 12,5 D74361 A2L	FEDERRING	RONDELLE A RESSORT	4
20	116414922	A	X = 318 MM	ABDECKUNG VOLLST	COUVERCLE CPL	1
.. 1	116414223	A		..ABDECKUNG	..COUVERCLE	1
.. 2	116414227	A		..RAHMEN	..CADRE	1
.. 3	999113124	A	M 6X 20 D 603 A2L/OHNE	..FLACHRDSCHR	..VIS	9
.. 4	999122102	A	M 6 D 985 8-A2L	..SECHSKANTMU	..ECROU DE SECURITE	9
.. 5	999125103	A	6,4 D 125 140HV-A2	..SCHEIBE	..RONDELLE	9
.. 6	900591113	A	REFORM	..SCHILD	..AUTOCOLLANT	1
.. 7	118100207	A		..DICHTUNG	..JOINT	18
20	116414923	B	X = 258 MM	ABDECKUNG VOLLST	COUVERCLE CPL	1
.. 1	116414218	B		..ABDECKUNG	..COUVERCLE	1
.. 2	116414230	B		..RAHMEN	..CADRE	1
.. 3	999113124	B	M 6X 20 D 603 A2L/OHNE	..FLACHRDSCHR	..VIS	9
.. 4	999122102	B	M 6 D 985 8-A2L	..SECHSKANTMU	..ECROU DE SECURITE	9
.. 5	999125103	B	6,4 D 125 140HV-A2	..SCHEIBE	..RONDELLE	9
.. 6	900591113	B	REFORM	..SCHILD	..AUTOCOLLANT	1
.. 7	118100207	B		..DICHTUNG	..JOINT	18
22	116.414.203			BÜGEL VOLLSTÄNDIG	ETRIER KPL.	1
.. 1	900.340.166			..SCHWINGBLOCK	..SILENTBLOC	2
23	999.232.403		SW 19 N 2324	SCHUTZKAPPE	PROTECTION	2
24	116.414.196			KONSOLE	CONSOLE	1

A X = 318 MM

B X = 258 MM

C MITTELSCHNITT -, GEBIRGSFINGER -, HOCHSCHNITT - UND KOMMUNALBALKEN /
BARRE DE COUPE INTERMEDIARE, MONTAGE ET NORMAL, BARRE DE COUPE COMMUNALE

D FINGER - UND FREISCHNEIDEBALKEN PFEILSCHNITT T61 / BARRE DE COUPE A DOIGTS ET
DOIGTS FRECHE T61



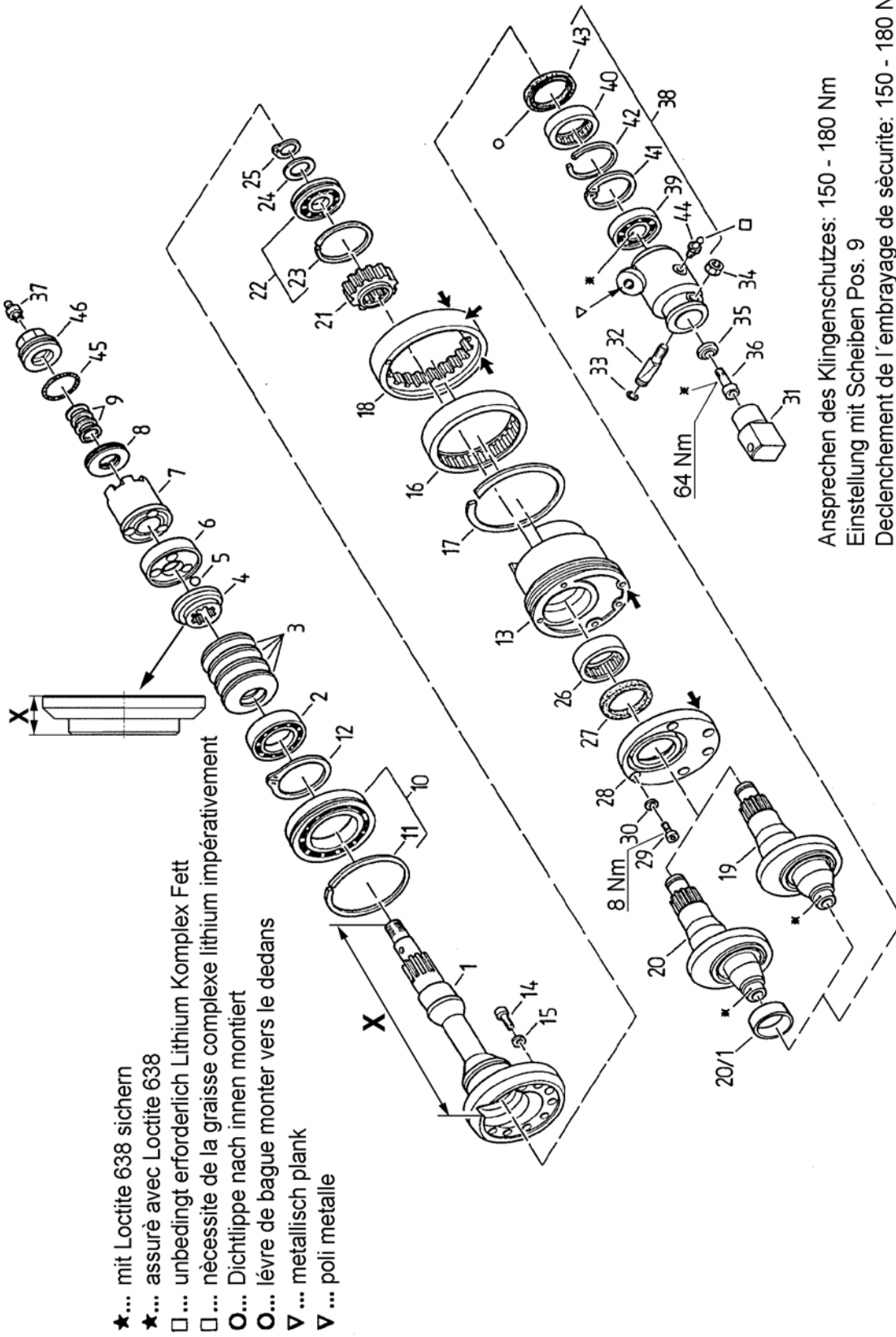
- Pos. 16, 18, 29 ... mit Loctite 638 gesichert
- Pos. 16, 18, 29 ... assuré avec Loctite 638
- Pos. 18 ... Drehmoment 85 Nm (8,5 kpm)
- Pos. 18 ... couple de rotation 85 Nm (8,5 kpm)
- Pos. 16 ... Dremoment 120 Nm (12 kpm)
- Pos. 16 ... couple de rotation 120 Nm (12 kpm)
- Pos. 27 ... Drehmoment 60 Nm (6 kpm)
- Pos. 27 ... couple de rotation 60 Nm (6 kpm)
- Pos. 43 ... Drehmoment 90 Nm (9 kpm)
- Pos. 43 ... couple de rotation 90 Nm (9 kpm)

BILDTAFEL 171
ILLUSTRATION 171

Abdeckung (Kunststoff), Mähantriebsgehäuse
Couverture (plastique), carter

Pos	Teile-Nr. Piece-No.	Variante	Normbezeichnung Normes			Benennung	Denomination	Stück Pieces
25	999.111.125		M12X 50	I 4014	8.8-A2L	SECHSKTSCHR	VIS A SIX PANS	2
26	900.214.101					KONUSBUCHSE	FOURREAU CONIQUE	4
27	999.122.105		M12	D 985	8-A2L	SECHSKANTMU	ECROU DE SECURITE	1
28	999.125.305		13.0	D 9021	140HV-A2	SCHEIBE	RONDELLE	1
29	116.412.421					STIFTSCHR	GOUJON	1
30	999.112.151		M14X1.50X 80	D 912	8.8-A2L	ZYLINDERSCHR	VIS A TETE CYL.	1
31	999.126.105		B12	D 137	A2L	FEDERSCHEIBE	RONDELLE A RESSORT	2
32	999.121.110		M12	I 4032	8-A2L	SECHSKANTMU	ECROU A SIX PANS	2
31	999.126.105		B12	D 137	A2L	FEDERSCHEIBE	RONDELLE A RESSORT	2
32	999.121.110		M12	I 4032	8-A2L	SECHSKANTMU	ECROU A SIX PANS	2
33	999.232.335		45			LAM-STOPFEN	BOUCHON	1
35	999.111.122		M12X 35	I 4017	8.8-A2L	SECHSKTSCHR	VIS A SIX PANS	2
36	900.611.118					SECHSKANTSCHRAUBE	VIS A SIX PANS	1
37	999.231.218		A 12X 19	D 7603	CU	DICHTRING	JOINT	1
38	115.418.100	E				ZUSATZGEWICHT LINKS	MASSE D'ALOURDISSEMENT	1
39	115.418.101	E				ZUSATZGEWICHT RECHTS	MASSE D'ALOURDISSEMENT	1
40	999.111.247	E	M12X 90	I 4014	8.8-A2L	SECHSKTSCHR	VIS A SIX PANS	1
41	999.111.253	E	M12X120	I 4014	8.8-A2L	SECHSKTSCHR	VIS A SIX PANS	1
42	999.126.105	E	B12	D 137	A2L	FEDERSCHEIBE	RONDELLE A RESSORT	2
43	999.122.108		M14X1.5	D 985	8-A2L	SECHSKANTMU	ECROU DE SECURITE	1
45	116.414.214					SCHEIBE	RONDELLE	3
47	999.126.105		B12	D 137	A2L	FEDERSCHEIBE	RONDELLE A RESSORT	2
48	999.132.620		8 X 24			SPANNSTIFT	GOUPILLE DE SERRAGE	1
49	999.132.619		5 X 24			SPANNSTIFT	GOUPILLE DE SERRAGE	1
50	999.232.403		SW 19		SCHWARZ	SCHUTZKAPPE	PROTECTION	1

E NUR BEI AUSFÜHRUNG X = 318 MM MONTIERBAR / POUR VERSION X = 318 MM



- ★... mit Loctite 638 sichern
- ★... assuré avec Loctite 638
- ... unbedingt erforderlich Lithium Komplex Fett
- ... nécessite de la graisse complexe lithium impérativement
- ... Dichtlippe nach innen montiert
- ... lèvres de bague monter vers le dedans
- ▽... metallisch plank
- ▽... poli metalle

Pos. 13 + 18 + 28 ... mit Loctite 574 (Dichtfläche) montiert
 Pos. 13 + 18 + 28 ... monter à la Loctite 574 (faces)

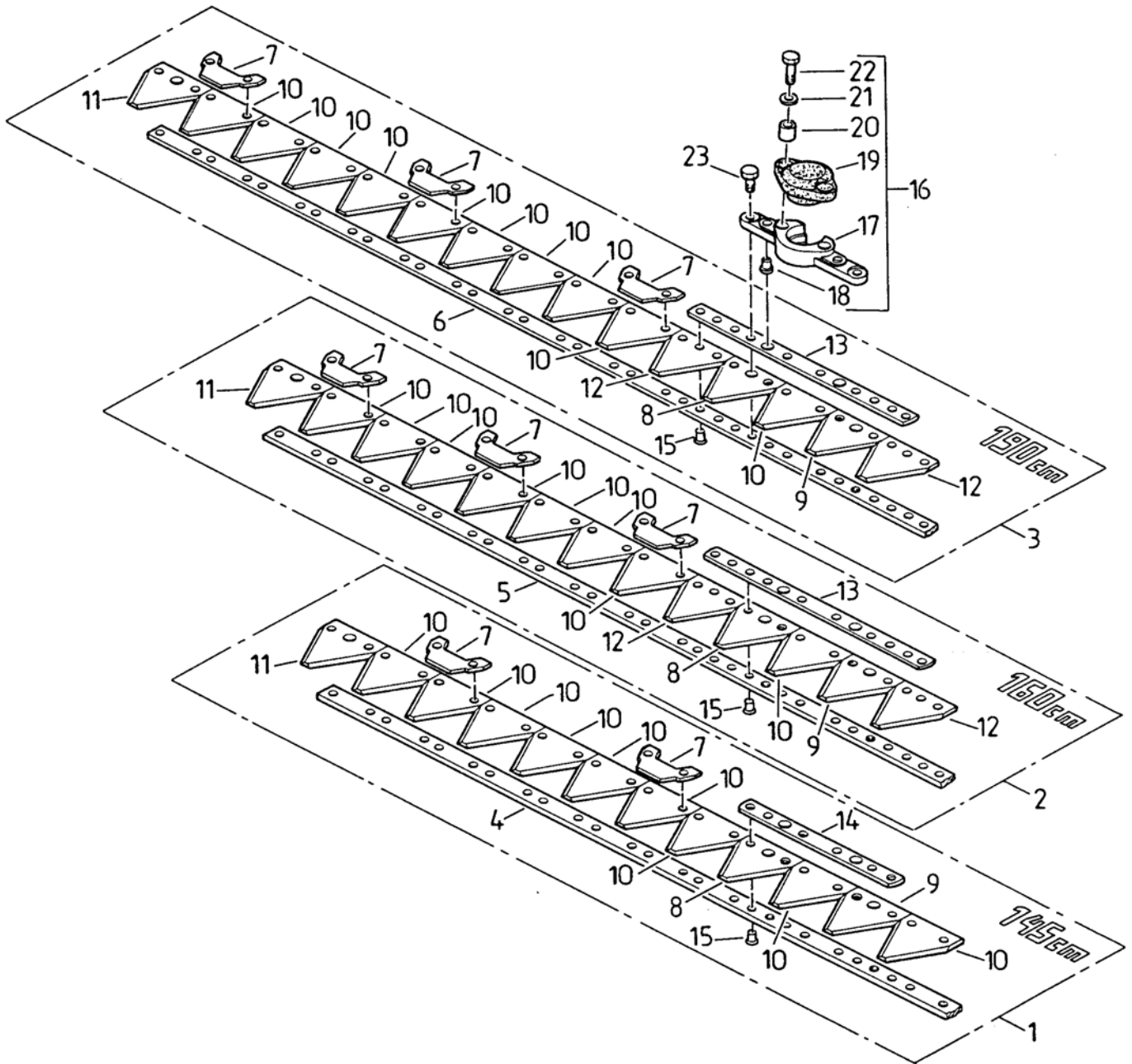
Ansprechen des Klingenschutzes: 150 - 180 Nm
 Einstellung mit Scheiben Pos. 9
 Declenchement de l'embrayage de sécurité: 150 - 180 Nm
 Mettre avec pos. 9

BILDTAFEL 180
ILLUSTRATION 180

Mähantrieb
Entrainement de faucheuse

Pos	Teile-Nr. Piece-No.	Variante	Normbezeichnung Normes		Benennung	Denomination	Stück Pieces	
1	116.412.192	A	X = 300 MM		ANTRIEBSWELLE	ARBRE D'ENTRAINEMENT	1	
1	116.412.425	B	X = 240 MM		ANTRIEBSWELLE	ARBRE D'ENTRAINEMENT	1	
2	999.221.105		6007	D 625	RILLENKUGELL	ROULEMENT A BILLES	1	
3	900.330.108				TELLERFEDER	RONDELLE BELLEVILLE	8	
4	116.412.183		X = 14,5 MM		AUSRÜCKSCHEIBE	RONDELLE	1	
4	116.412.212		X = 18 MM		AUSRÜCKSCHEIBE	RONDELLE	1	
5	999.225.111		12 G40	D 5401	KUGEL	BILLE	3	
6	116.412.194				KÄFIG	CAGE	1	
7	116.412.184				MITNEHMER	ENTRAINEUR	1	
8	999.222.401		81105	D 722	AX-ZYLROLLENL	GAGE A AIGUILLES	1	
9	999.125.459		18X 25X0.5	D 988	PASSSCHEIBE	RONDELLE D'AJUSTAGE	5	
10	999.221.158		6210 NR	D 625	RILLENKUGELL	ROULEMENT A BILLES	1	
11	999.225.209		SP 90	D 5417	SPRENGRING	RONDELLE GROWER	1	
12	999.144.123		50X2	D 471	SICHERG-RING	CIRCLIP	1	
13	115.412.115				ROTOR	ROTOR	1	
14	999.112.126		M 8X 30	I 4762	8.8-A2L	ZYLINDERSCHR	VIS A TETE CYL.	8
15	999.126.122		VS 8		SICH-SCHEIBE	RONDELLE	8	
16	999.223.403		NK 85X 25		NADELLAGER	ROULEMENT A AIGUILLES	1	
17	999.144.413		B105		SPRENGRING	RONDELLE GROWER	1	
18	115.412.118		Z = 34		HOHLRAD	ROUE CREUSE	1	
19	115.412.132	C			KURBEL	MANIVELLE	1	
20	116.412.919	D			KURBEL VOLLST	MANIVELLE CPL	1	
1	116.412.210	D			NADELLAGERINNENRING	DOUILLE DE ROULEMENT	1	
21	115.412.117		Z = 17		STIRNRAD	PIGNON	1	
22	999.221.136		6304 NR	D 625	RILLENKUGELL	ROULEMENT A BILLES	1	
23	999.225.201		SP 52	D 5417	SPRENGRING	RONDELLE GROWER	1	
24	999.125.402		S 20X 28	D 988	STUETZSCHEI	RONDELLE D'APPUI	1	
25	999.144.109		20X1.2	D 471	SICHERG-RING	CIRCLIP	1	
26	999.223.407		RNA 49/32	D 617	NADELLAGER	ROULEMENT A AIGUILLES	1	
27	999.231.134		AS40X 52X 7	D 3760	FKM	WE-DICHTRING	BAGUE SIMMER	1
28	115.412.126				DECKEL	COUVERCLE	1	
29	999.112.122		M 6X 16	I 4762	8.8-A2L	ZYLINDERSCHR	VIS A TETE CYL.	5
30	999.126.124		VS 6		SICH-SCHEIBE	RONDELLE	5	
31	116.412.142				ZAPFEN VOLLST	PIVOT	1	
32	116.412.137				SPANNSCHRAUBE	VIS D'ARRET	1	
33	999.231.443		9,25X1,78		O-RING	JOINT TORIQUE	1	
34	999.122.103		M 8	D 985	8-A2L	SECHSKANTMU	ECROU DE SECURITE	1
35	115.412.133				SCHEIBE	RONDELLE	1	
36	999.112.146		M10X 40	I 4762	10.9	ZYLINDERSCHR	VIS A TETE CYL.	1
37	999.236.102		A S 8X1	D71412		SCHMIERNIPPEL	GRAISSEUR	1
38	116.412.910				TREIBHÜLSE VOLLST	MANCHON D'ENTRAINEMENT	1	
39	999.222.125		NUP 204 E C3	D 5412		ZYL-ROLLENL	ROULEMENT A ROULEAU	1
40	999.223.304		HK 4016	D 618		NADELHUELSE	ROULEMENT AIGUILLE	1
41	999.144.208		47X1,75	D 472		SICHERG-RING	CIRCLIP	1
42	999.144.405		B 47			SPRENGRING	RONDELLE GROWER	1
43	999.231.320		SD 40X 47X 4			DICHTRING	BAGUE D'ETANCHEITE	1
44	999.236.102		A S 8X1	D71412		SCHMIERNIPPEL	GRAISSEUR	1
45	999.231.465		36.2 X3			O-RING	JOINT TORIQUE	1
46	900.640.108					MUTTER	ECROU	1

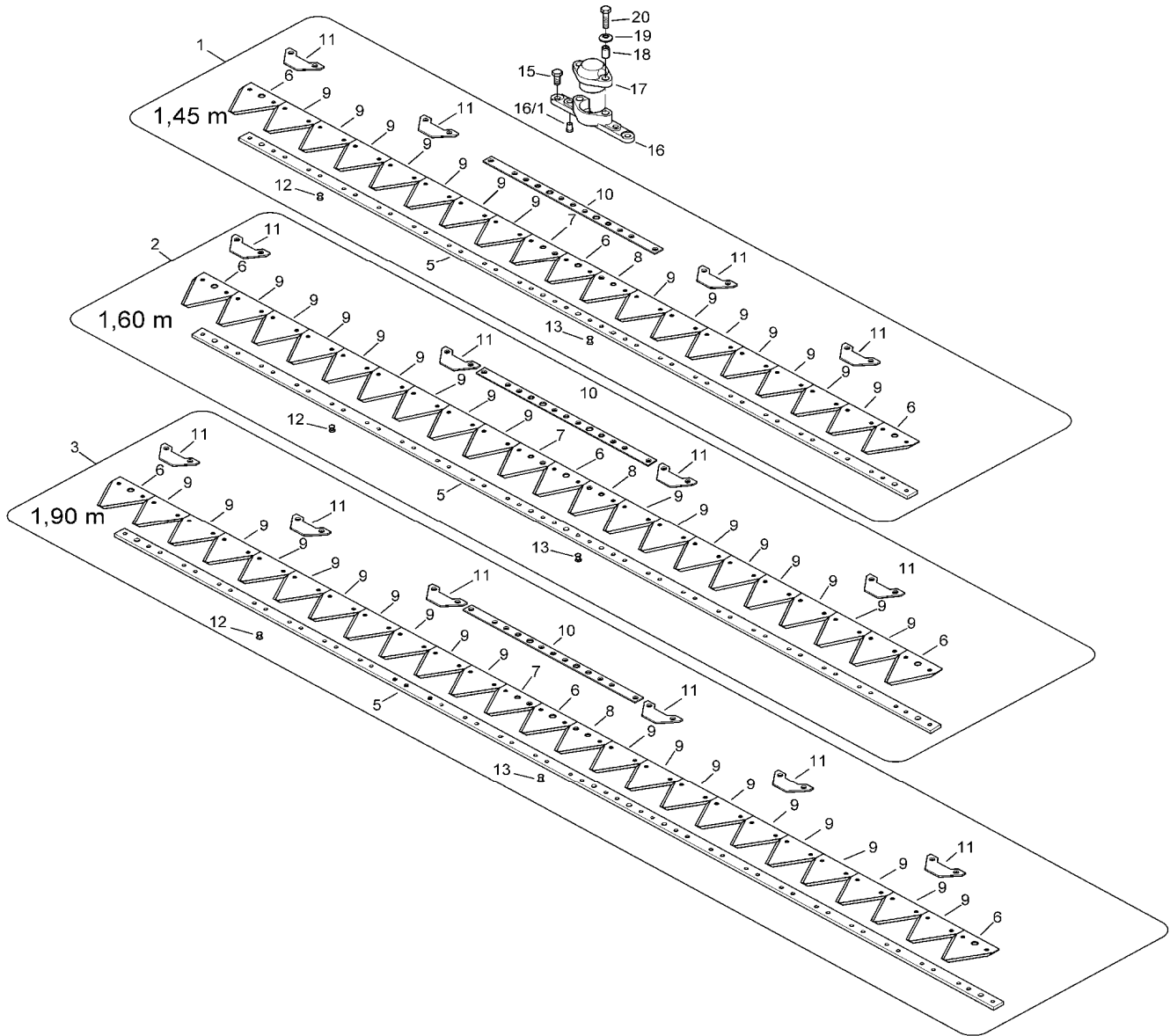
- A X = 300 MM
- B X = 240 MM
- C KURBEL EINTEILIG / MANIVELLE 1 - PARTIE
- D KURBEL ZWEITEILIG / MANIVELLE 2 - PARTIE



BILDTAFEL 190
ILLUSTRATION 190

Mähmesser, Messerkopf für Fingerbalken
Lames, entraineur

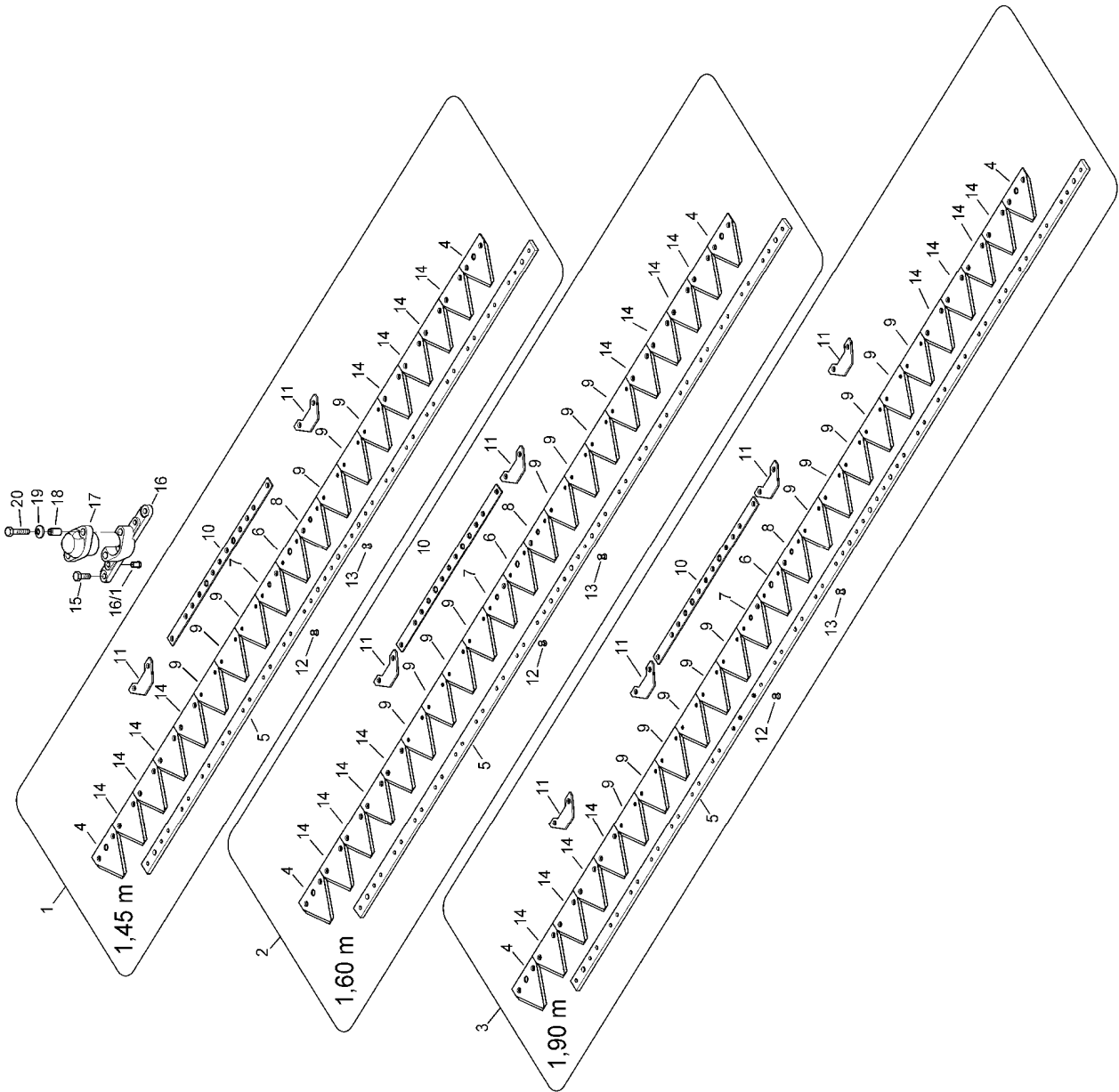
Pos	Teile-Nr. Piece-No.	Variante	Normbezeichnung Normes		Benennung	Denomination	Stück Pieces	
1	110.422.210		1,45 M		MÄHMESSER GEZAHNT	LAME DENTEE	1	
4	110.422.310		1,45 M		MESSERRÜCKEN	VERGE	1	
7	RM 58.02.016				RÄUMPLATTE	PLAQUE DE DEBOURRAGE	4	
8	110.422.313				MESSERKLINGE RECHTS	SECTION DROITE	1	
9	110.422.314				MESSERKLINGE LINKS	SECTION GAUCHE	1	
10	999.247.102	B 80X2		D11300	GEZAHNT	MESSERKLINGE	SECTION	13
11	110.422.320				MESSERKLINGE	SECTION	2	
12	110.422.318				MESSERKLINGE	SECTION	2	
13	110.422.317				LEISTE	TIGE	1	
15	999.136.205	5,3X 14		D11345	ST	NIET	RIVET	40
2	110.423.208		1,6 M		MÄHMESSER GEZAHNT	LAME DENTEE	1	
5	110.423.303		1,60 M		MESSERRÜCKEN	VERGE	1	
7	RM 58.02.016				RÄUMPLATTE	PLAQUE DE DEBOURRAGE	6	
8	110.422.313				MESSERKLINGE RECHTS	SECTION DROITE	1	
9	110.422.314				MESSERKLINGE LINKS	SECTION GAUCHE	1	
10	999.247.102	B 80X2		D11300	GEZAHNT	MESSERKLINGE	SECTION	15
11	110.422.320				MESSERKLINGE	SECTION	2	
12	110.422.318				MESSERKLINGE	SECTION	2	
13	110.422.317				LEISTE	TIGE	1	
15	999.136.205	5,3X 14		D11345	ST	NIET	RIVET	42
3	110.424.207		1,90 M		MÄHMESSER GEZAHNT	LAME DENTEE	1	
6	110.424.308		1,90 M		MESSERRÜCKEN	VERGE	1	
7	RM 58.02.016				RÄUMPLATTE	PLAQUE DE DEBOURRAGE	6	
8	110.422.313				MESSERKLINGE RECHTS	SECTION DROITE	1	
9	110.422.314				MESSERKLINGE LINKS	SECTION GAUCHE	1	
10	999.247.102	B 80X2		D11300	GEZAHNT	MESSERKLINGE	SECTION	19
11	110.422.320				MESSERKLINGE	SECTION	2	
12	110.422.318				MESSERKLINGE	SECTION	2	
13	110.422.317				LEISTE	TIGE	1	
15	999.136.205	5,3X 14		D11345	ST	NIET	RIVET	52
16	116.415.137				MESSERKOPF VOLLST.	ENTRAINEUR CPL.	1	
17	115.415.103				MESSERKOPFGEHÄUSE	CARTER D'ENTRAINEUR	1	
18	900.600.104				BOLZEN	BOULON	2	
19	116.415.120	SW 20			DECKEL	COUVERCLE	1	
19	116.415.130	SW 19,5			DECKEL	COUVERCLE	1	
20	999.132.503	11 X 18	(I13337)		SPANNSTIFT	GOUPILLE DE SERRAGE	2	
21	999.126.132	8 S			SICH-SCHEIBE	RONDELLE	2	
22	999.111.112	M 8X 30	I 4017	8.8-A2L	SECHSKTSCHR	VIS A SIX PANS	2	
23	999.111.301	M 8X 18		10.9-A2L	SICHERGSCHR	VIS	2	



BILDTAFEL 192
ILLUSTRATION 192

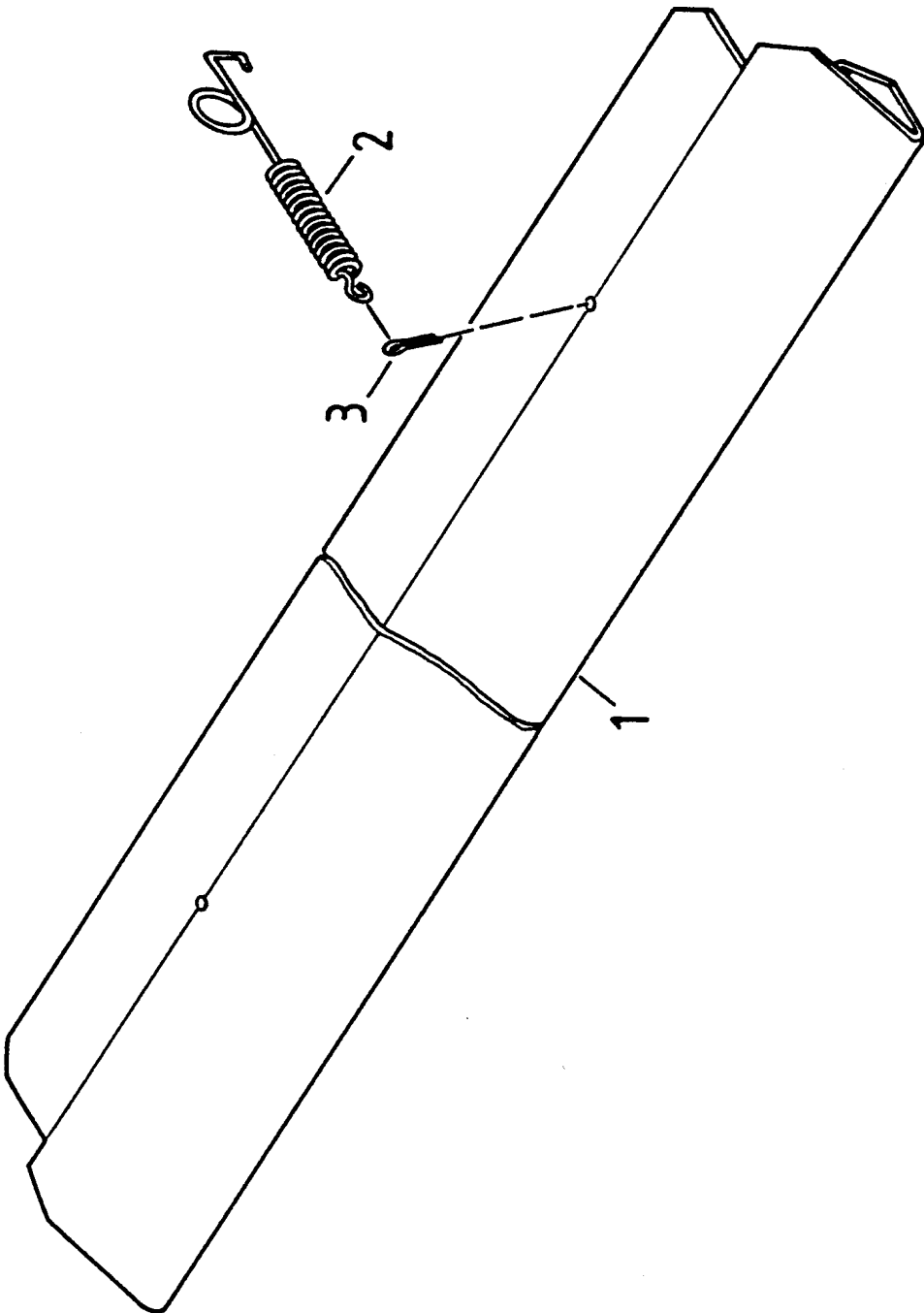
Mähmesser, Messerkopf (Pfeilschnitt T61)
Lames et entraineur (Barres à doigts à coupe flèche T61)

Pos	Teile-Nr. Piece-No.	Variante	Normbezeichnung Normes		Benennung	Denomination	Stück Pieces
1	H 150.054.022		1,45 M		MÄHMESSER GEZAHNT	LAME DENTEE	1
5	H 130.201.061		1,45 M		MESSERRUECKEN	VERGE	1
6	H 130.200.040				MESSERKLINGE	SECTION	3
7	110.422.313				MESSERKLINGE	SECTION DROITE	1
8	110.422.314				MESSERKLINGE	SECTION GAUCHE	1
9	H 130.200.030				MESSERKLINGE	SECTION	14
10	H 150.550.700				FUEHRUNGSPLATTE	PLAQUE DE GUIDAGE	1
11	H 130.159.640				RÄUMPLATTE	PLAQUE DE DEBOURRAGE	4
12	H 130.201.140		5,3X 13		SENKNIET	RIVET	36
13	H 150.053.800				SENKNIET	RIVET	2
2	H 150.054.002		1,60 M		MÄHMESSER GEZAHNT	LAME DENTEE	1
5	H 130.201.071		1,60 M		MESSERRUECKEN	VERGE	1
6	H 130.200.040				MESSERKLINGE	SECTION	3
7	110.422.313				MESSERKLINGE	SECTION DROITE	1
8	110.422.314				MESSERKLINGE	SECTION GAUCHE	1
9	H 130.200.030				MESSERKLINGE	SECTION	16
10	H 150.550.700				FUEHRUNGSPLATTE	PLAQUE DE GUIDAGE	1
11	H 130.159.640				RÄUMPLATTE	PLAQUE DE DEBOURRAGE	4
12	H 130.201.140		5,3X 13		SENKNIET	RIVET	40
13	H 150.053.800				SENKNIET	RIVET	2
3	H 150.198.102		1,90 M		MÄHMESSER GEZAHNT	LAME DENTEE	1
5	H 130.201.081		1,90 M		MESSERRUECKEN	VERGE	1
6	H 130.200.040				MESSERKLINGE	SECTION	3
7	110.422.313				MESSERKLINGE	SECTION DROITE	1
8	110.422.314				MESSERKLINGE	SECTION GAUCHE	1
9	H 130.200.030				MESSERKLINGE	SECTION	20
10	H 150.550.700				FUEHRUNGSPLATTE	PLAQUE DE GUIDAGE	1
11	H 130.159.640				RÄUMPLATTE	PLAQUE DE DEBOURRAGE	6
12	H 130.201.140		5,3X 13		SENKNIET	RIVET	48
13	H 150.053.800				SENKNIET	RIVET	2
15	999.111.301		M 8X 18	10.9-A2L	SICHERGSCHR	VIS	2
NA	116.415.137				MESSERKOPF VOLLST	ENTRAINEUR	1
16	115.415.103				MESSERKOPFGEHÄUSE	CARTER D'ENTRAINEUR	1
1	900.600.104				BOLZEN	BOULON	2
17	116.415.120		20 MM		DECKEL	COUVERCLE	1
17	116.415.130		19,5 MM		DECKEL	COUVERCLE	1
18	999.132.503		11 X 18	(113337)	SPANNSTIFT	GOUPILLE DE SERRAGE	2
19	999.126.132		8 S		SICH-SCHEIBE	RONDELLE	2
20	999.111.112		M 8X 30	I 4017 8.8-A2L	SECHSKTSCHR	VIS A SIX PANS	2



BILDTAFEL 194**Mähmesser, Messerkopf (Freischneiden - Pfeilschnitt T 61)****ILLUSTRATION 194****Lames et entraineur (barre à doigts à coupe flèche T 61)**

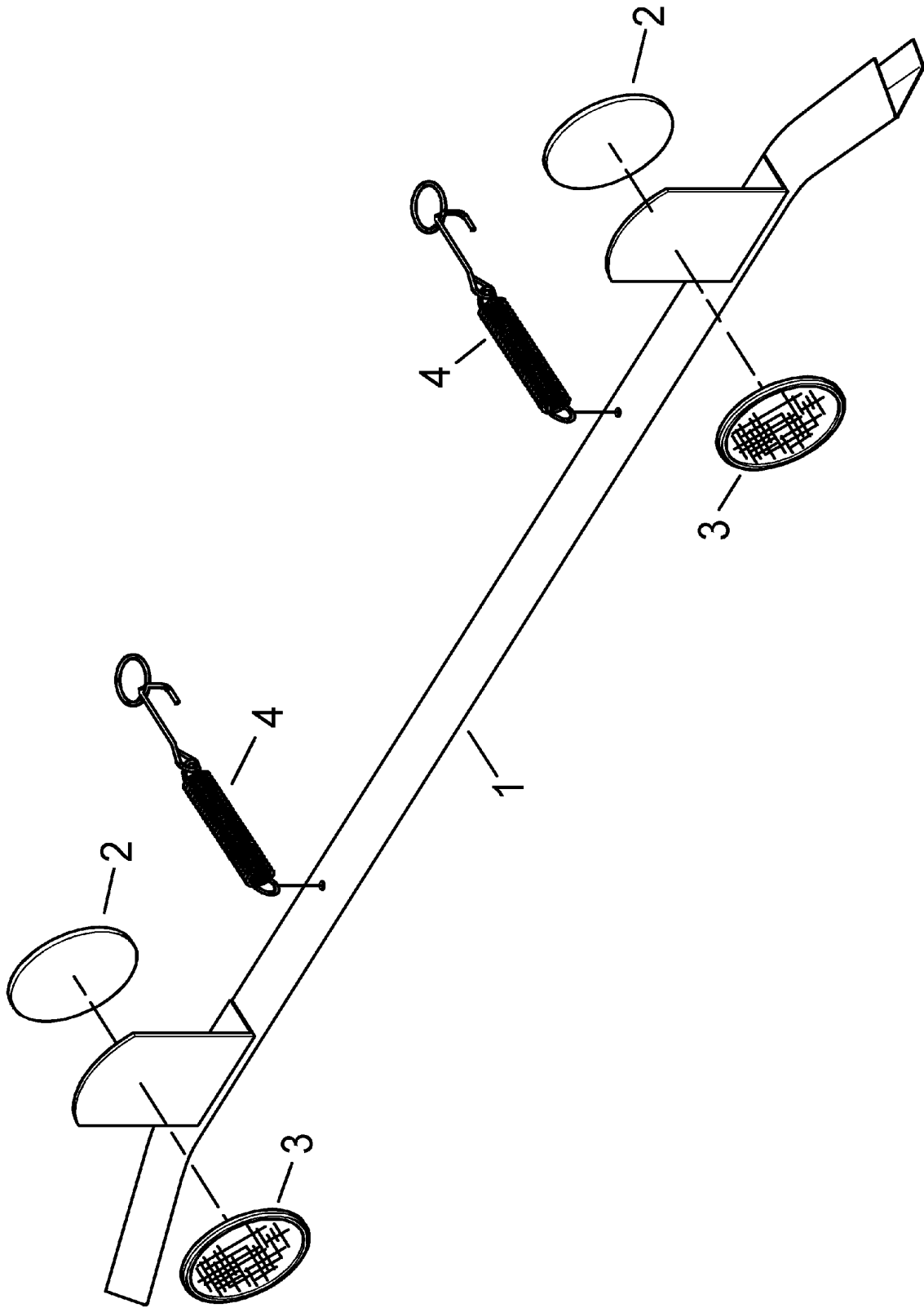
Pos	Teile-Nr. Piece-No.	Variante	Normbezeichnung Normes	Benennung	Denomination	Stück Pieces
1	H 150.174.022		1,45 M	MÄHMESSER GEZAHNT	LAME DENTEE	1
4	H 150.068.510			MESSERKLINGE	SECTION	2
5	H 130.201.061		1,45 M	MESSERRÜCKEN	VERGE	1
6	H 130.200.040			MESSERKLINGE	SECTION	1
7	110.422.313			MESSERKLINGE RECHTS	SECTION DROITE	1
8	110.422.314			MESSERKLINGE LINKS	SECTION GAUCHE	1
9	H 130.200.030			MESSERKLINGE	SECTION	6
10	H 150.550.700			FÜHRUNGSPLATTE	PLAQUE DE GUIDAGE	1
11	H 130.159.640			RÄUMPLATTE	PLAQUE DE DEBOURRAGE	2
12	H 130.201.140		5,3X 13	SENKNIET	RIVET	16
13	H 150.053.800			SENKNIET	RIVET	22
14	H 150.052.570			MESSERKLINGE	SECTION	8
2	H 150.141.362		1,60 M	MÄHMESSER GEZAHNT	LAME DENTEE	1
4	H 150.068.510			MESSERKLINGE	SECTION	2
5	H 130.201.071		1,60 M	MESSERRÜCKEN	VERGE	1
6	H 130.200.040			MESSERKLINGE	SECTION	1
7	110.422.313			MESSERKLINGE RECHTS	SECTION DROITE	1
8	110.422.314			MESSERKLINGE LINKS	SECTION GAUCHE	1
9	H 130.200.030			MESSERKLINGE	SECTION	8
10	H 150.550.700			FÜHRUNGSPLATTE	PLAQUE DE GUIDAGE	1
11	H 130.159.640			RÄUMPLATTE	PLAQUE DE DEBOURRAGE	2
12	H 130.201.140		5,3X 13	SENKNIET	RIVET	20
13	H 150.053.800			SENKNIET	RIVET	22
14	H 150.052.570			MESSERKLINGE	SECTION	8
3	H 150.170.452		1,90 M	MÄHMESSER GEZAHNT	LAME DENTEE	1
4	H 150.068.510			MESSERKLINGE	SECTION	2
5	H 130.201.081		1,90 M	MESSERRÜCKEN	VERGE	1
6	H 130.200.040			MESSERKLINGE	SECTION	1
7	110.422.313			MESSERKLINGE RECHTS	SECTION DROITE	1
8	110.422.314			MESSERKLINGE LINKS	SECTION GAUCHE	1
9	H 130.200.030			MESSERKLINGE	SECTION	12
10	H 150.550.700			FÜHRUNGSPLATTE	PLAQUE DE GUIDAGE	1
11	H 130.159.640			RÄUMPLATTE	PLAQUE DE DEBOURRAGE	4
12	H 130.201.140		5,3X 13	SENKNIET	RIVET	28
13	H 150.053.800			SENKNIET	RIVET	22
14	H 150.052.570			MESSERKLINGE	SECTION	8
15	999.111.301		M 8X 18	10.9-A2L SICHERGSCHR	VIS	2
NA	116.415.137			MESSERKOPF VOLLST	ENTRAINEUR CPL.	1
16	115.415.103			MESSERKOPFGEHÄUSE	CARTER D'ENTRAINEUR	1
1	900.600.104			BOLZEN	BOULON	2
17	116.415.120		20 MM	DECKEL	COUVERCLE	1
17	116.415.130		19,5 MM	DECKEL	COUVERCLE	1
18	999.132.503		11 X 18	SPANNSTIFT	GOUPILLE DE SERRAGE	2
19	999.126.132		8 S	SICH-SCHEIBE	RONDELLE	2
20	999.111.112		M 8X 30	I 4017 8.8-A2L SECHSKTSCHR	VIS A SIX PANS	2



BILDTAFEL 195
ILLUSTRATION 195

Mähbalkenschutz - Fingerbalken
Protection de barre de coupe

Pos	Teile-Nr. Piece-No.	Variante	Normbezeichnung Normes	Benennung	Denomination	Stück Pieces
1	116.451.110		1,45 M	SCHUTZBLECH	TOLE DE PROTECTION	1
1	116.451.111		1,60 M	SCHUTZBLECH	TOLE DE PROTECTION	1
1	116.451.112		1,90 M	SCHUTZBLECH	TOLE DE PROTECTION	1
2	900.310.194			ZUGFEDER	RESSORT DE RAPPEL	2
3	999.132.407		3.2X 20 I 1234	ST-A2L SPLINT	GOUPILLE FENDUE	2



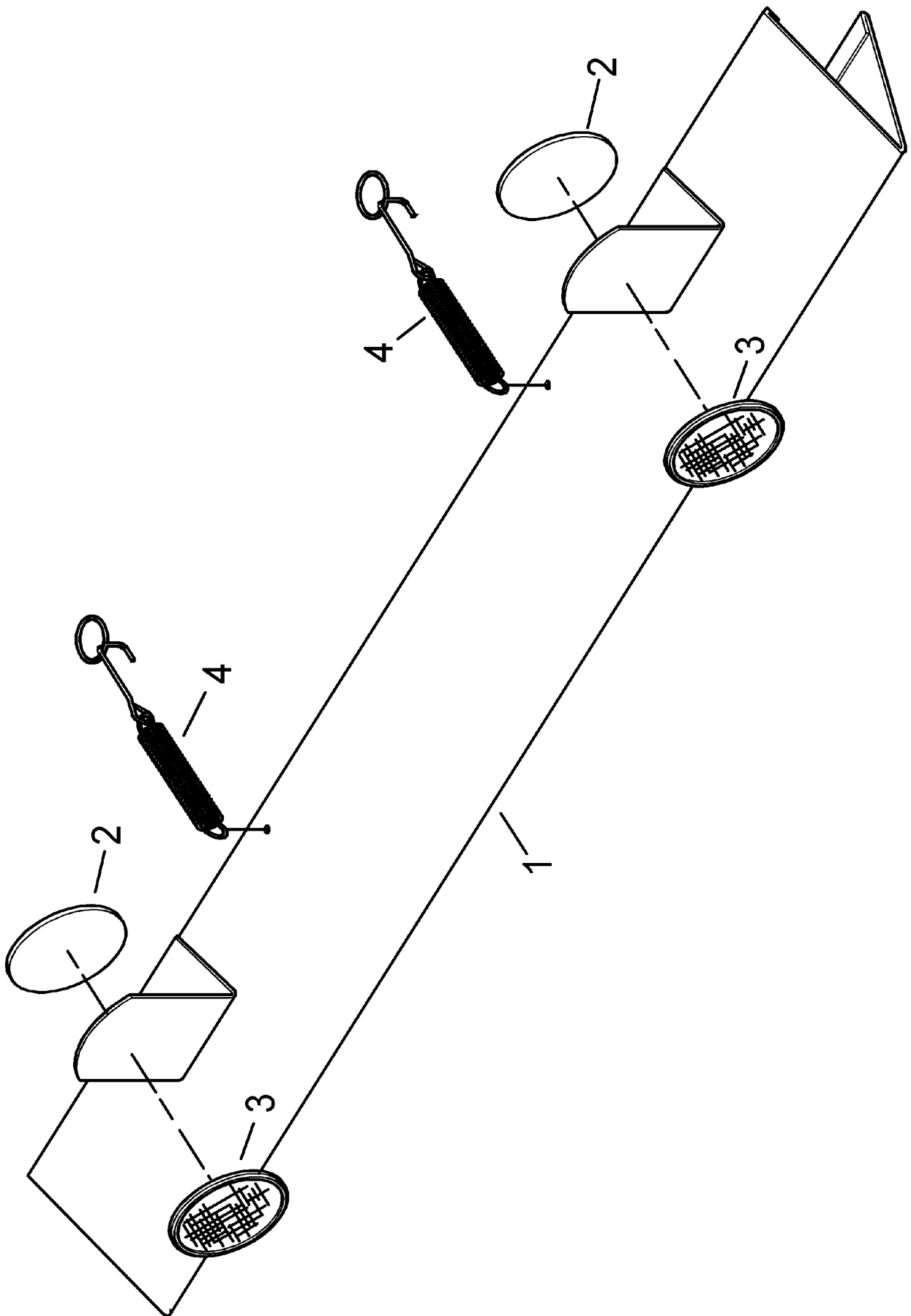
BILDTAFEL 197

Mähbalkenschutz - Fingerbalken Pfeilschnitt T 61

ILLUSTRATION 197

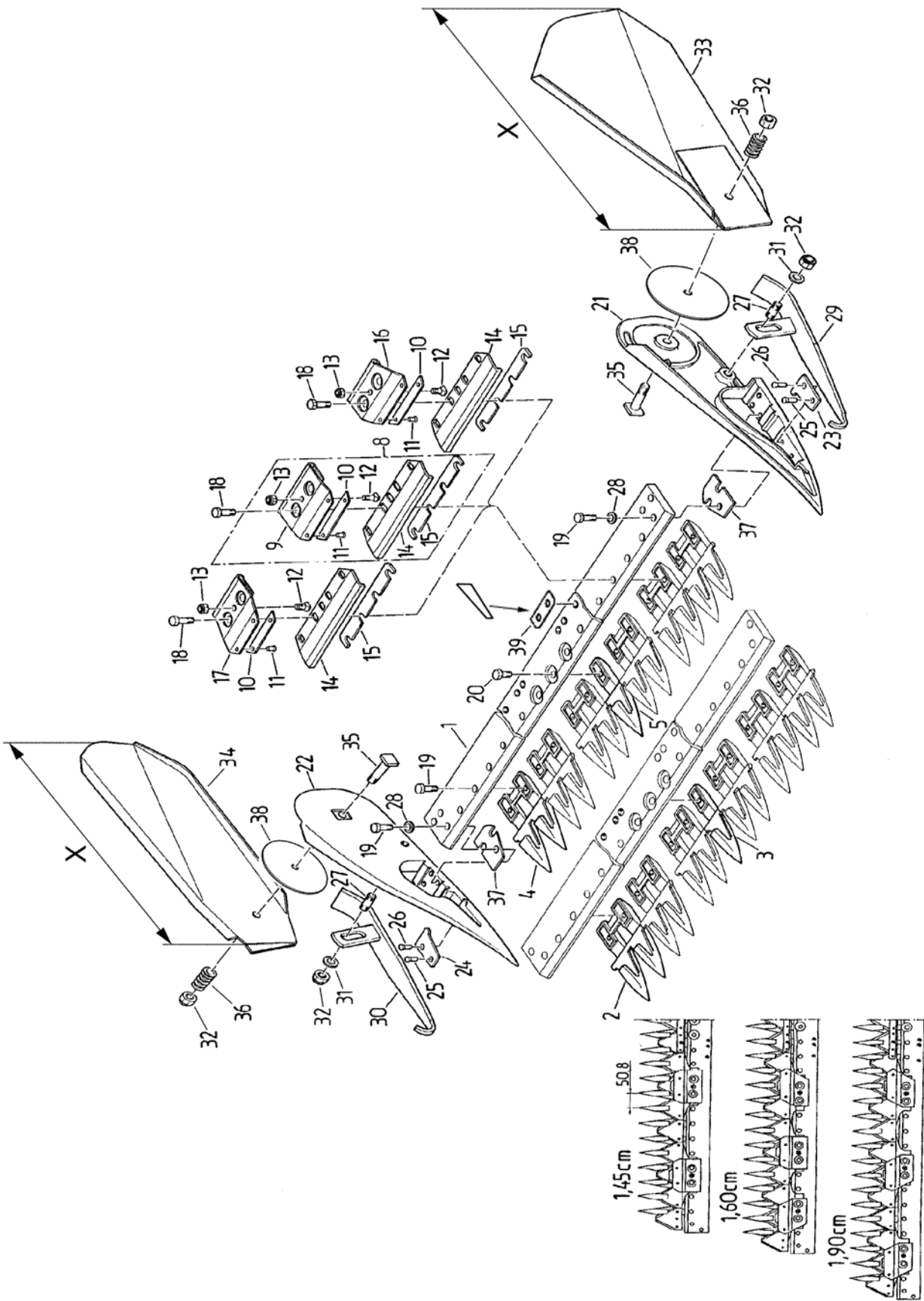
Protection de barres à doigts à coupe flèche T 61

Pos	Teile-Nr. Piece-No.	Variante	Normbezeichnung Normes	Benennung	Denomination	Stück Pieces
1	H 103.230.050			BALKENSCHUTZ	PROTECTION	1
1	H 103.230.080			BALKENSCHUTZ	PROTECTION	1
1	H 150.166.080			BALKENSCHUTZ	PROTECTION	1
2	H 095.301.630			RÜCKSTRAHLER ROT	CATAPHOTE ROUGE	2
3	H 095.301.640			RÜCKSTRAHLER GLASKLAR	CATAPHOTE	2
4	H 103.231.190			SPANNFEDER	RESSORT TENDEUR	2



BILDTAFEL 199 Mähbalkenschutz - Freischneide Pfeilschnitt T 61
ILLUSTRATION 199 Protection - barres à doigts à coupe flèche T 61

Pos	Teile-Nr. Piece-No.	Variante	Normbezeichnung Normes	Benennung	Denomination	Stück Pieces
1	H 150.174.040		1,45 M	BALKENSCHUTZ	PROTECTION	1
1	H 150.141.440		1,60 M	BALKENSCHUTZ	PROTECTION	1
1	H 150.166.080		1,90 M	BALKENSCHUTZ	PROTECTION	1
2	H 095.301.630			RÜCKSTRAHLER ROT	CATAPHOTE ROUGE	2
3	H 095.301.640			RÜCKSTRAHLER GLASKLAR	CATAPHOTE	2
4	H 103.231.190			SPANNFEDER	RESSORT TENDEUR	2



BILDTAFEL

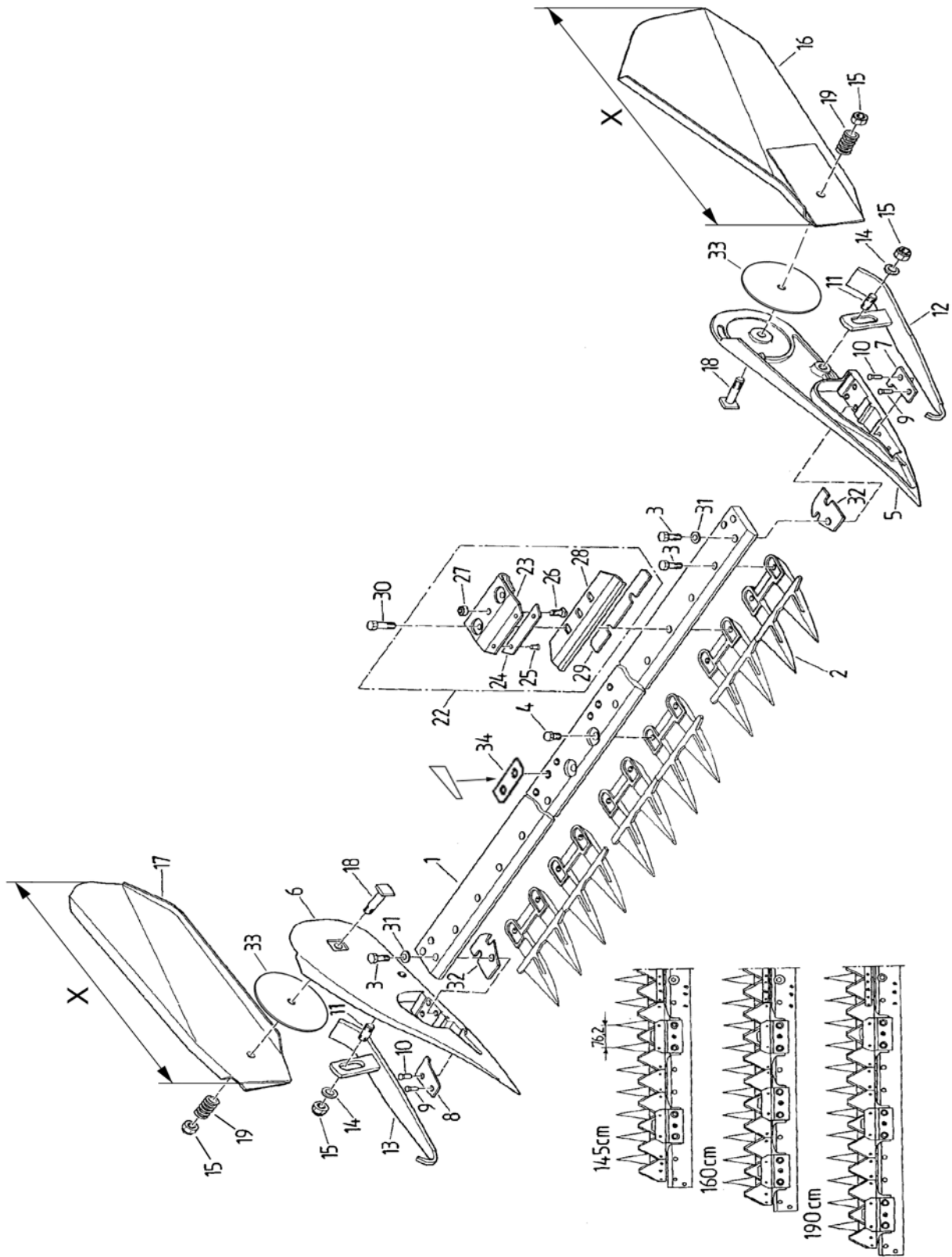
200 Mähbalken (Mittelschnitt -, Gebirgsfinger)

ILLUSTRATION

200 Barre de coupe intermédiaire, barre à doigte "montagne"

Pos	Teile-Nr. Piece-No.	Normbezeichnung Normes			Benennung	Denomination	Stück / Pieces		
		A	B	C					
1	110.422.217	A	1,45 M		MÄHBALKEN	BARRE DE COUPE	1	-	-
1	110.423.301	B	1,60 M		MÄHBALKEN	BARRE DE COUPE	-	1	-
1	110.424.301	C	1,90 M		MÄHBALKEN	BARRE DE COUPE	-	-	1
2	110.421.339				MITTELSCHNITTFINGER	DOIGT INTERMEDIAIRE	13	15	18
3	110.422.213				EINZELMITTELSCHNITTF	DOIGT INTERMEDIAIRE	1	-	-
4	110.421.340				GEBIRGSMÄHFINGER	DOIGT MONTAGNE CPL.	13	15	18
5	110.422.214				EINZELGEBIRGSFINGER	DOIGT MONTAGNE CPL.	1	-	-
8	110.423.901				MESSERFÜHRUNG KPL.	GUIDES-COUTEAUX CPL.	4	2	-
9	110.423.318				NIEDERHALTER	FIXAGE CPL.	4	2	-
10	110.423.316				REIBLEISTE	BANDE DE GUISSAGE	4	4	6
11	999.136.203	5 X 12	D 661	ST	NIET	RIVET	8	8	12
12	110.463.318				SENKSCRAUBE	VIS	4	4	6
13	999.122.103	M 8	D 985	8-A2L	SECHSKANTMU	ECROU DE SECURITE	4	4	6
14	110.423.323				MESSERREIBPLATTE	PLAQUE DE GLISSAGE	4	4	6
15	110.423.324		0,2 MM		EINSTELLPLATTE	PLAQUE DE REGLAGE	NB	NB	NB
15	110.423.325		0,5 MM		EINSTELLPLATTE	PLAQUE DE REGLAGE	NB	NB	NB
16	110.423.321				NIEDERHALTER LINKS	FIXAGE GAUCHE	-	2	3
10	110.423.316				REIBLEISTE	BANDE DE GUISSAGE	-	2	3
11	999.136.203	5 X 12	D 661	ST	NIET	RIVET	-	4	6
17	110.423.322				NIEDERHALTER RE	FIXAGE DROITE	-	2	3
10	110.423.316				REIBLEISTE	BANDE DE GUISSAGE	-	2	3
11	999.136.203	5 X 12	D 661	ST	NIET	RIVET	-	4	6
18	999.111.117	M10X 30	I 4017	8.8-A2L	SECHSKTSCHR	VIS A SIX PANS	4	12	12
19	999.111.116	M10X 25	I 4017	8.8-A2L	SECHSKTSCHR	VIS A SIX PANS	20	20	26
20	999.111.114	M10X 16	I 4017	8.8-A2L	SECHSKTSCHR	VIS A SIX PANS	3	2	2
21	110.421.207				MÄHSCHUH LINKS	SABOT GAUCHE	1	1	1
23	110.421.306				FINGERPLATTE LINKS	CONTREPLAQUE GAUCHE	1	1	1
25	999.136.205	5,3X 14	D11345	ST	NIET	RIVET	1	1	1
26	999.136.207	5,3X 19	D11345	ST	NIET	RIVET	1	1	1
22	110.421.208				MÄHSCHUH RECHTS	SABOT DROITE	1	1	1
24	110.421.307				FINGERPLATTE RE	CONTREPLAQUE	1	1	1
25	999.136.205	5,3X 14	D11345	ST	NIET	RIVET	1	1	1
26	999.136.207	5,3X 19	D11345	ST	NIET	RIVET	1	1	1
27	999.115.114	M12X 25	D 939	8.8-A2L	STIFTSCHR	GOUJON	2	2	2
28	999.126.104	B10	D 137	A2L	FEDERSCHEIBE	RONDELLE A RESSORT	6	6	6
29	110.421.203				SCHLEIFSOHLE LINKS	PATIN GAUCHE	1	1	1
30	110.421.204				SCHLEIFSOHLE RECHTS	PATIN DROITE	1	1	1
31	999.125.106	13	D 125	140HV-A2	SCHEIBE	RONDELLE	2	2	2
32	999.122.105	M12	D 985	8-A2L	SECHSKANTMU	ECROU DE SECURITE	4	4	4
33	110.421.205	D			SCHWADENBLECH LI	DEBLAYEUR GAUCHE	1	1	1
33	110.421.352	E			SCHWADENBLECH LI	DEBLAYEUR GAUCHE	1	1	1
34	110.421.206	D			SCHWADENBLECH RE	DEBLAYEUR DROITE	1	1	1
34	110.421.353	E			SCHWADENBLECH RE	DEBLAYEUR DROITE	1	1	1
35	110.421.309				VIERKANTSCHRAUBE	VIS A QUATRE PANS	2	2	2
36	110.421.308				DRUCKFEDER	RESSORT DE PRESSION	2	2	2
37	110.421.218		1,0 MM		PLATTE	PLAQUE	NB	NB	NB
37	110.421.219		0,5 MM		PLATTE	PLAQUE	NB	NB	NB
38	110.421.426				DÄMPFUNGSPLATTE	PLAQUE	1	1	1
39	116.411.129				LEISTE	LISTE	2	2	2

A 1,45 M
 B 1,60 M
 C 1,90 M
 D X = 500 MM
 E X = 330 MM

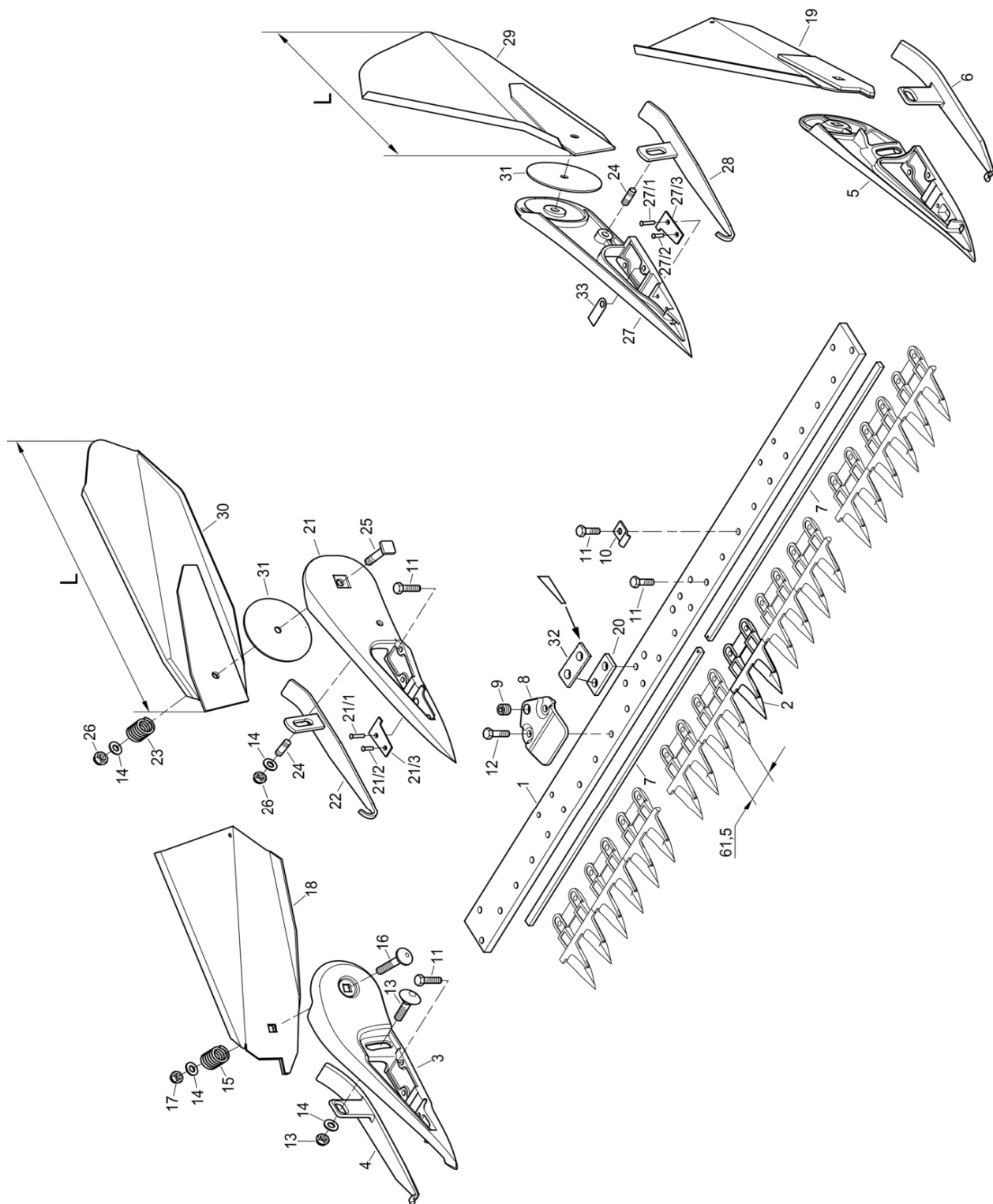


BILDTAFEL **201** Hochschnittmähbalken (Non - stop)

ILLUSTRATION **201** Barre de coupe normale

Pos	Teile-Nr. Piece-No.	Normbezeichnung			Benennung	Denomination	Stück / Pieces			
		Normes					A	B	C	
1	110.462.301	A	1,45 M			MÄHBALKEN	BARRE DE COUPE	1	-	-
1	110.463.301	B	1,60 M			MÄHBALKEN	BARRE DE COUPE	-	1	-
1	110.464.100	C	1,90 M			MÄHBALKEN	BARRE DE COUPE	-	-	1
2	110.463.346					HOCHSCHNITTDOPPELF.	DOIGT	9	10	12
3	999.111.116		M10X 25	I 4017	8.8-A2L	SECHSKTSCHR	VIS A SIX PANS	8	6	14
4	999.111.114		M10X 16	I 4017	8.8-A2L	SECHSKTSCHR	VIS A SIX PANS	2	2	2
5	110.463.311					MÄHSCHUH LINKS	SABOT GAUCHE	1	1	1
7	110.463.307					FINGERPLATTE LINKS	CONTREPLAQUE GAUCHE	1	1	1
6	110.463.312					MÄHSCHUH RECHTS	SABOT DROIT	1	1	1
8	110.463.308					FINGERPLATTE RECHTS	CONTREPLAQUE DROITE	1	1	1
9	999.136.205		5,3X 14	D11345	ST	NIET	RIVET	2	2	2
10	999.136.207		5,3X 19	D11345	ST	NIET	RIVET	2	2	2
11	999.115.114		M12X 25	D 939	8.8-A2L	STIFTSCHR	GOUJON	2	2	2
12	110.421.203					SCHLEIFSOHLE LINKS	PATIN GAUCHE	1	1	1
13	110.421.204					SCHLEIFSOHLE RECHTS	PATIN DROITE	1	1	1
14	999.125.106		13	D 125	140HV-A2	SCHEIBE	RONDELLE	2	2	2
15	999.122.105		M12	D 985	8-A2L	SECHSKANTMU	ECROU DE SECURITE	4	4	4
16	110.421.205	D				SCHWADENBLECH LI	DEBLAYEUR GAUCHE	1	1	1
16	110.421.352	E				SCHWADENBLECH LI	DEBLAYEUR GAUCHE	1	1	1
17	110.421.206	D				SCHWADENBLECH RE	DEBLAYEUR DROITE	1	1	1
17	110.421.353	E				SCHWADENBLECH RE	DEBLAYEUR DROITE	1	1	1
18	110.421.309					VIERKANTSCHRAUBE	VIS A QUATRE PANS	2	2	2
19	110.421.308					DRUCKFEDER	RESSORT DE PRESSION	2	2	2
22	110.423.902					MESSERFÜHRUNG KPL.	BRAS DE GUIDAGE DE LAME	4	6	6
23	110.463.327					NIEDERHALTER	SUPPORT	4	6	6
24	110.423.316					REIBLEISTE	BANDE DE GUISSAGE	4	6	6
25	999.136.203		5 X 12	D 661	ST	NIET	RIVET	8	12	12
26	110.463.318					SENKSCHEIBE	VIS	4	6	6
27	999.122.103		M 8	D 985	8-A2L	SECHSKANTMU	ECROU DE SECURITE	4	6	6
28	110.463.328					MESSERREIBPLATTE	PLAQUE DE GLISSAGE	4	6	6
29	110.463.329		0,2 MM			EINSTELLPLATTE	PLAQUE DE REGLAGE	NB	NB	NB
29	110.463.330		0,5 MM			EINSTELLPLATTE	PLAQUE DE REGLAGE	NB	NB	NB
30	999.111.117		M10X 30	I 4017	8.8-A2L	SECHSKTSCHR	VIS A SIX PANS	8	12	12
31	999.126.104		B10	D 137	A2L	FEDERSCHEIBE	RONDELLE A RESSORT	6	6	6
32	110.421.218		1,0 MM			PLATTE	PLAQUE	NB	NB	NB
32	110.421.219		0,5 MM			PLATTE	PLAQUE	NB	NB	NB
33	110.421.426					DÄMPFUNGSPLATTE	PLAQUE	1	1	1
34	116.411.129					LEISTE	LISTE	2	2	2

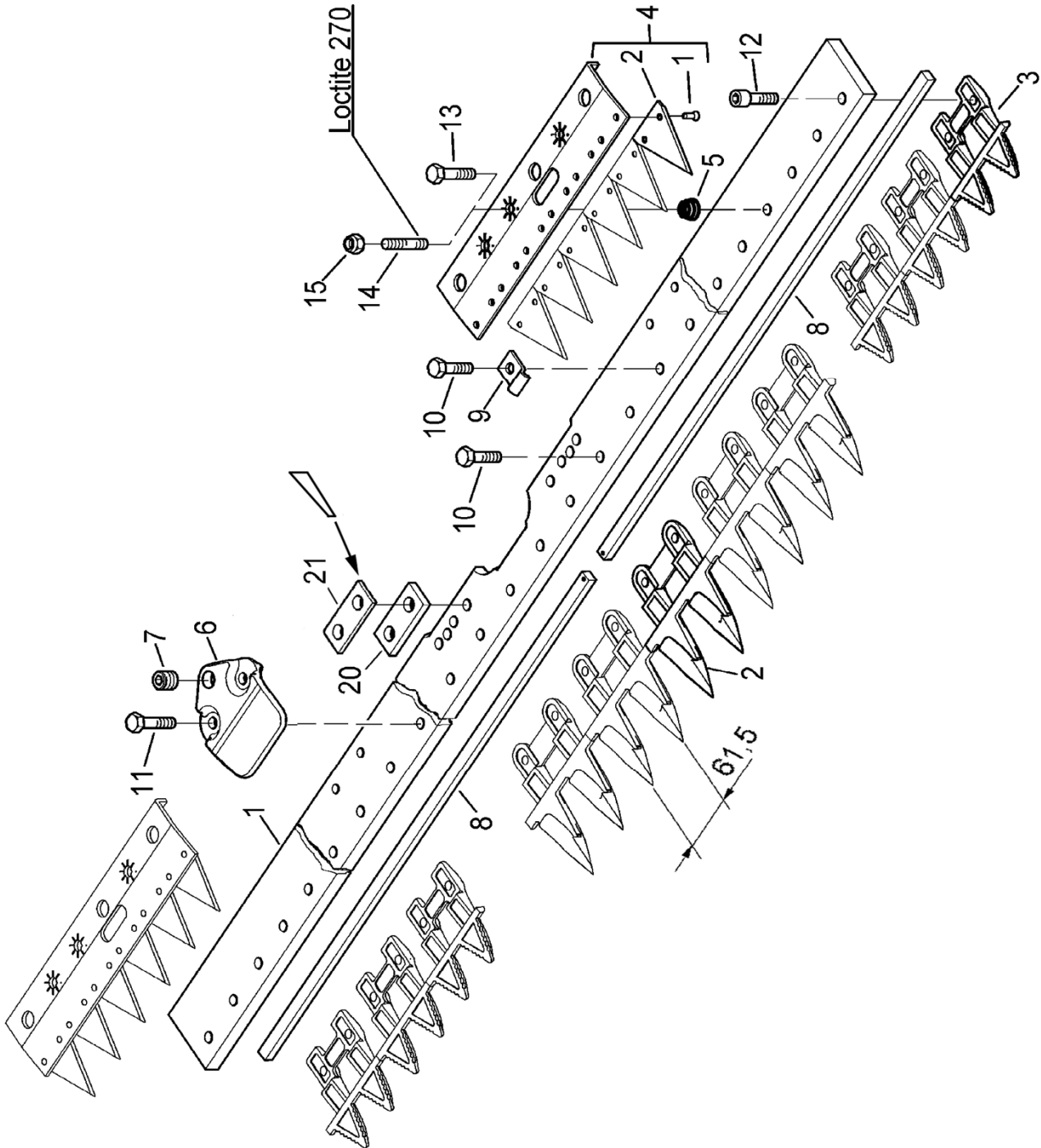
- A 1,45 M
- B 1,60 M
- C 1,90 M
- D X = 500 MM
- E X = 330 MM



BILDTAFEL 205
ILLUSTRATION 205

Mähbalken (Fingerbalken Pfeilschnitt T 61)
Barres à doigts à coupe flèche T 61

Pos	Teile-Nr. Piece-No.	Variante	Normbezeichnung			Benennung	Denomination	Stück / Pieses		
			Normes					A	B	C
1	110426102	A	1,45 M			BALKENBLATT	BARRE DE COUPE	1	-	-
1	110426103	B	1,60 M			BALKENBLATT	BARRE DE COUPE	-	1	-
1	110426104	C	1,90 M			BALKENBLATT	BARRE DE COUPE	-	-	1
2	H150186000					DOPPELFINGER	DOIGT DOUBLE	11	12	15
3	H150053500	D				AUSSENSCHUH RE	SABOT EXTERIEUR	1	1	1
.. NA	H150043060	D				SCHUHPLATTE RECHTS	PLAQUE DE SABOT	1	1	1
.. NA	H935902220	D	6 X 30 75 GRAD ST			SENKNIET	RIVET	1	1	1
.. NA	H935902210	D	6 X 28 75 GRAD ST			SENKNIET	RIVET	1	1	1
4	H150043180	D				SCHLEIFSOHLE RE	PATIN	1	1	1
5	H150053510	D				AUSSENSCHUH LI	SABOT EXTERIEUR	1	1	1
.. NA	H150043050	D				SCHUHPLATTE LINKS	PLAQUE DE SABOT	1	1	1
.. NA	H935902220	D	6 X 30 75 GRAD ST			SENKNIET	RIVET	1	1	1
.. NA	H935902210	D	6 X 28 75 GRAD ST			SENKNIET	RIVET	1	1	1
6	H150043190	D				SCHLEIFSOHLE LI	PATIN	1	1	1
7	H150043010	A	1,45 M			FÜHRUNGSLEISTE	LISTE	2	-	-
7	H150191540	B	1,60 M			FÜHRUNGSLEISTE	GUIDE	-	2	-
7	H150043000	C	1,90 M			FÜHRUNGSLEISTE	TIGE	-	-	2
8	H150124400					NIEDERHALTER	SUPPORT	4	4	6
9	H150043240					EINSTELLSCHRAUBE	VIS DE REGLAGE	4	4	6
10	H150043120					KLEMMBRIDE	BRIDE	4	4	6
11	999111116		M10X 25	I 4017	8.8-A2L	SECHSKTSCHR	VIS A SIX PANS	18	20	22
12	999111118		M10X 35	I 4017	8.8-A2L	SECHSKTSCHR	VIS A SIX PANS	8	8	12
13	H925556110	D				FLRD.SCHR MIT MUTTER	VIS ET ECROU	2	2	2
14	999125106	D	13	D 125	140HV-A2	SCHEIBE	RONDELLE	4	4	4
15	H130159320	D				DRUCKFEDER	RESSORT DE PRESSION	2	2	2
16	999113112	D	M12X 70	D 603	A2L/OHNE	FLACHRDSCHR	VIS	2	2	2
17	999122117	D	V M12	D 980	8-A2L	SECHSKANTMU	ECROU	2	2	2
18	H130201390	D				SCHWADENBLECH RE.	DEBLAYEUR DROITE	1	1	1
19	H130201400	D				SCHWADENBLECH LI.	DEBLAYEUR GAUCHE	1	1	1
20	H 150.197.260					ZWISCHENPLATTE	PLAQUE	2	2	2
21	118100156	E				AUSSENSCHUH RECHTS	SABOT EXTERIEUR	1	1	1
.. 1	H935902201	E	6 X 25 75 GRAD ST			..SENKNIET	..RIVET	1	1	1
.. 2	H935902210	E	6 X 28 75 GRAD ST			..SENKNIET	..RIVET	1	1	1
.. 3	H150043060	E				..SCHUHPLATTE RECHTS	..PLAQUE DE SABOT	1	1	1
22	110421204	E				SCHLEIFSOHLE RECHTS	PATIN	1	1	1
23	110421308	E				DRUCKFEDER	RESSORT DE PRESSION	2	2	2
24	999115114	E	M12X 25	D 939	8.8-A2L	STIFTSCHR	GOIJON	2	2	2
25	110421309	E				VIERKANTSCHRAUBE	VIS A QUATRE PANS	2	2	2
26	999122105	E	M12	D 985	8-A2L	SECHSKANTMU	ECROU DE SECURITE	2	2	2
27	118100155	E				AUSSENSCHUH LINKS	SABOT EXTERIEUR	1	1	1
.. 1	H935902201	E	6 X 25 75 GRAD ST			..SENKNIET	..RIVET	1	1	1
.. 2	H935902210	E	6 X 28 75 GRAD ST			..SENKNIET	..RIVET	1	1	1
.. 3	H150043050	E				..SCHUHPLATTE LINKS	..PLAQUE DE SABOT	1	1	1
28	110.421.203	E				SCHLEIFSOHLE LINKS	PATIN	1	1	1
29	110.421.205	E				SCHWADENBLECH LI	DEBLAYEUR GAUCHE	1	1	1
30	110.421.206	E				SCHWADENBLECH RE	DEBLAYEUR DROITE	1	1	1
31	110.421.426	E				DAEMPFUNGSPLATTE	PLAQUE	2	2	2
32	116.411.129					LEISTE	LISTE	2	2	2
33	118.100.171	E	1 MM			AUSGLEICHSPATTE	PLAQUE DE REGLAGE	NB	NB	NB
		A	1,45 M							
		B	1,60 M							
		C	1,90 M							
		D	AUSFÜHRUNG A / VERSION A							
		E	AUSFÜHRUNG B / VERSION B							



BILDTAFEL

207

Mähbalken (Freischneidebalken
Pfeilschnitt T 61)

ILLUSTRATION 207

Barres à doigts à coupe flèche T 61

Pos	Teile-Nr. Piece-No.	Variante	Normbezeichnung Normes	Benennung	Denomination	Stück / Pieces		
						A	B	C
1	H 150.186.041		1,45 M	BALKENBLATT	BARRE DE COUPE	1	-	-
1	H 150.186.081		1,60 M	BALKENBLATT	BARRE DE COUPE	-	1	-
1	H 150.186.101		1,90 M	BALKENBLATT	BARRE DE COUPE	-	-	1
2	H 150.186.000			DOPPELFINGER	DOIGT DOUBLE	7	8	11
3	H 150.043.330			MULCHMÄHFINGER	DOIGT	6	6	6
4	H 150.141.340			NIEDERHALTER	SUPPORT	2	2	2
1	H 150.051.030			SPITZKLINGE GLATT	SECTION	6	6	6
2	H 130.200.640		5,3X 11	NIET	RIVET	12	12	12
5	H 130.200.630			KONUSFEDER	RESSORT	6	6	6
6	H 150.124.400			NIEDERHALTER	SUPPORT	2	2	4
7	H 150.043.240			EINSTELLSCHRAUBE	VIS DE REGLAGE	2	2	4
8	H 150.043.010		1,45 M	FÜHRUNGSLEISTE	LISTE	2	-	-
8	H 150.191.540		1,60 M	FÜHRUNGSLEISTE	LISTE	-	2	-
8	H 150.043.000		1,90 M	FÜHRUNGSLEISTE	LISTE	-	-	2
9	H 150.043.120			KLEMMSCHELLE	BRIDE	4	4	6
10	999.111.116		M10X 25 I 4017 8.8-A2L	SECHSKTSCHR	VIS A SIX PANS	10	12	14
11	999.111.118		M10X 35 I 4017 8.8-A2L	SECHSKTSCHR	VIS A SIX PANS	4	4	8
12	H 921.371.570		I6KTM10X25 12.9	ZYL-SCHRAUBE	VIS A TETE CYL.	6	6	6
13	H 920.830.580	D	M10 X 35	SICHERGSCHR	VIS	6	6	6
14	999.115.112	E	M10X 35 D 939 8.8-A2L	STIFTSCHR	GOUJON	6	6	6
15	999.122.119	E	M M10 NIEDRIG D 980	SECHSKANTMU	ECROU DE SECURITE	6	6	6
20	H 150.197.260			ZWISCHENPLATTE	PLAQUE	2	2	2
21	116.411.129			LEISTE	LISTE	2	2	2
NA	H 095.421.890		15 MM	RINGMAULSCHLÜSSEL	CLE	1	1	1

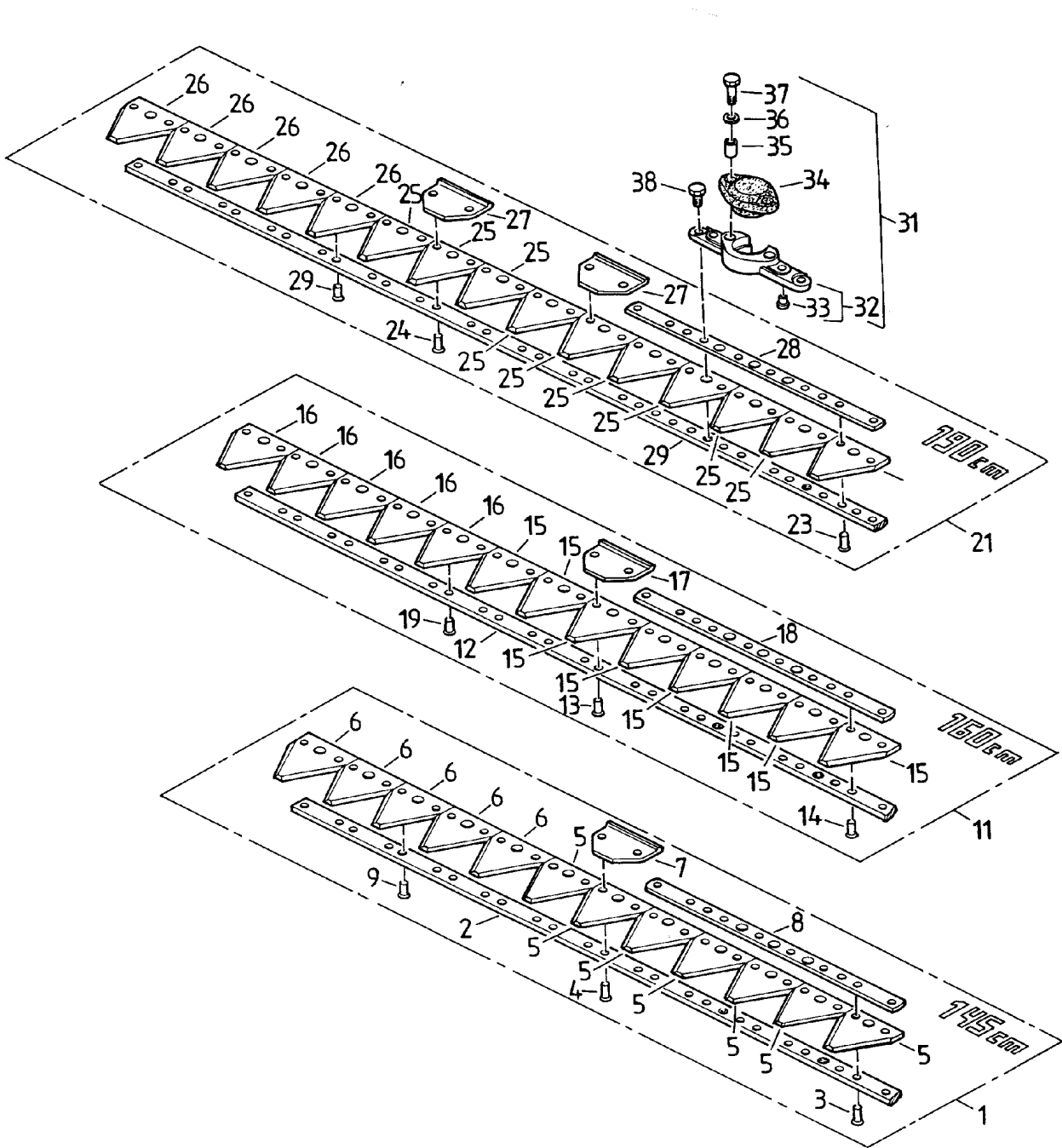
A 1,45 M

B 1,60 M

C 1,90 M

D MIT SECHSKANTSCHRAUBE / AVEC VIS A SIX PANS

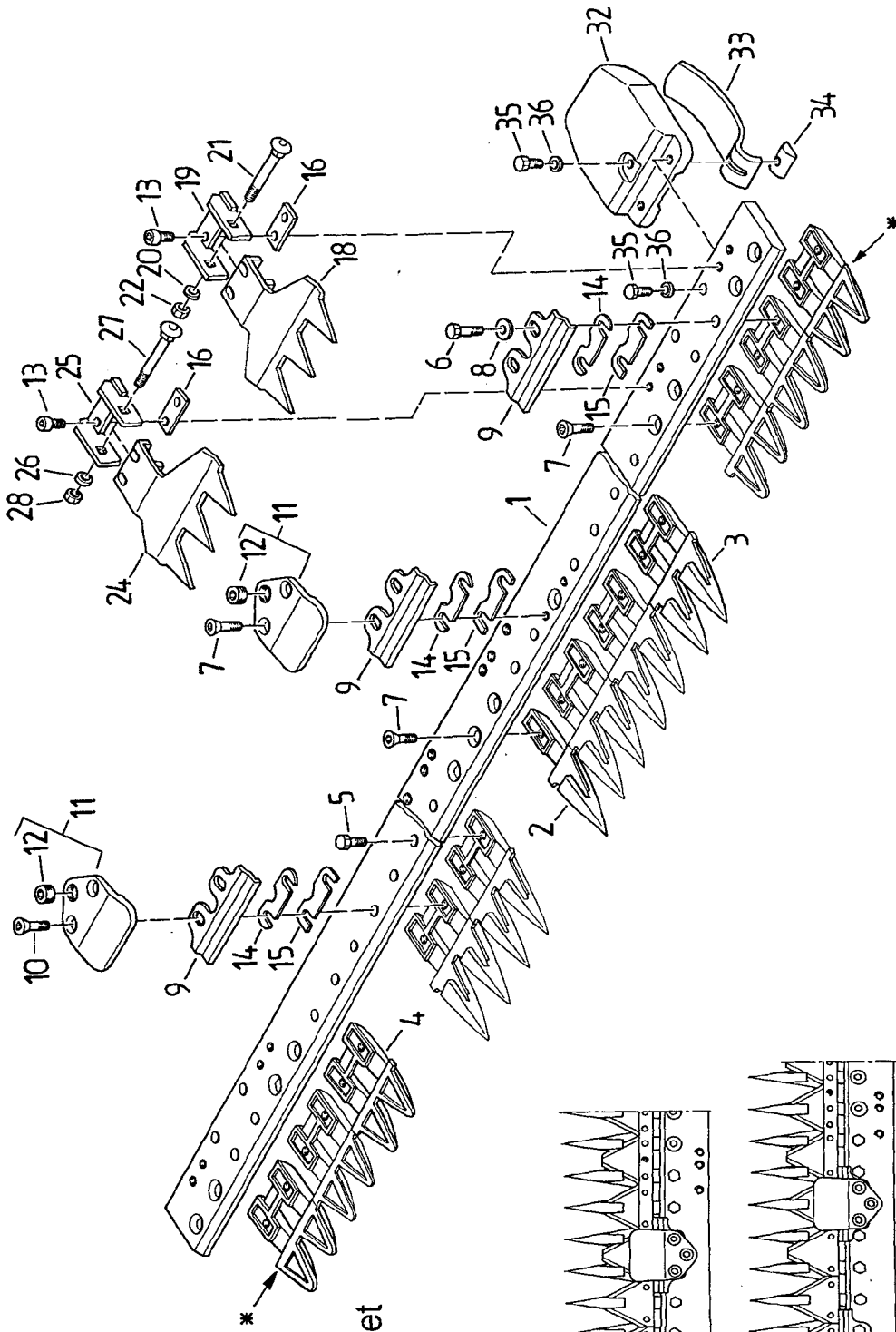
E MIT STIFTSCHRAUBE / AVEC GOUJON



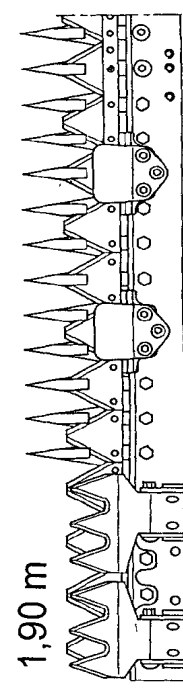
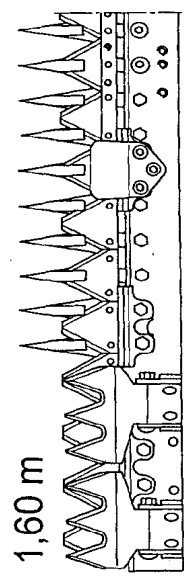
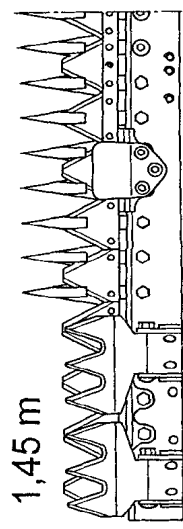
BILDTAFEL 210
ILLUSTRATION 210

Mähmesser, Messerkopf (Freischneiden)
Lames et entraineur (barre de coupe
intermediaire avec bouts mulching)

Pos	Teile-Nr. Piece-No.	Variante	Normbezeichnung Normes	Benennung	Denomination	Stück Pieces
1	MIL 259.1100		1,45 M	MÄHMESSER GEZAHNT	LAME	1
2	MIL 354.1120		1,45 M	MESSERRÜCKEN	VERGE	1
3	MIL 544.0141		5 X 16	SENKNIET	RIVET	10
4	999.136.922		5 X 17 D 661	SENKNIET	RIVET	4
5	MIL 344.0821			MESSERKLINGE	SECTION	9
6	MIL 344.0901			MESSERKLINGE	SECTION	10
7	MIL 332.0120			FÜHRUNGSLEISTE	GUIDE	2
8	MIL 374.0280			VERSTÄRKUNGSLEISTE	TIGE	1
9	MIL 544.0111		5 X 12	SENKNIET	RIVET	24
11	MIL 259.1110		1,60 M	MÄHMESSER GEZAHNT	LAME	1
12	MIL 354.1130		1,60 M	MESSERRÜCKEN	VERGE	1
13	MIL 544.0141		5 X 16	SENKNIET	RIVET	10
14	999.136.922		5 X 17 D 661	SENKNIET	RIVET	4
15	MIL 344.0821			MESSERKLINGE	SECTION	11
16	MIL 344.0901			MESSERKLINGE	SECTION	10
17	MIL 332.0120			FÜHRUNGSLEISTE	GUIDE	2
18	MIL 374.0280			VERSTÄRKUNGSLEISTE	TIGE	1
19	MIL 544.0111		5 X 12	SENKNIET	RIVET	28
21	MIL 259.1130		1,90 M	MÄHMESSER GEZAHNT	LAME	1
22	MIL 354.1140		1,90 M	MESSERRÜCKEN	VERGE	1
23	MIL 544.0141		5 X 16	SENKNIET	RIVET	10
24	999.136.922		5 X 17 D 661	SENKNIET	RIVET	8
25	MIL 344.0821			MESSERKLINGE	SECTION	15
26	MIL 344.0901			MESSERKLINGE	SECTION	10
27	MIL 332.0120			FÜHRUNGSLEISTE	GUIDE	4
28	MIL 374.0280			VERSTÄRKUNGSLEISTE	TIGE	1
29	MIL 544.0111		5 X 12	SENKNIET	RIVET	32
31	116.415.137			MESSERKOPF	ENTRAINEUR	1
32	115.415.103			MESSERKOPFGEHÄUSE	CARTER D'ENTRAINEUR	1
33	900.600.104			BOLZEN	BOULON	2
34	116.415.120		SW 20	DECKEL	COUVERCLE	1
34	116.415.130		SW 19,5	DECKEL	COUVERCLE	1
35	999.132.503		11 X 18 (I13337)	SPANNSTIFT	GOUPILLE DE SERRAGE	2
36	999.126.132		8 S	SICH-SCHEIBE	RONDELLE	2
37	999.111.112		M 8X 30 I 4017	8.8-A2L SECHSKTSCHR	VIS A SIX PANS	2
38	999.111.301		M 8X 18	10.9-A2L SICHERGSCHR	VIS	4



* Pos. 4 bestellen
Bei Ausdoppelfinger
muß Kante nachgearbeitet
werden.

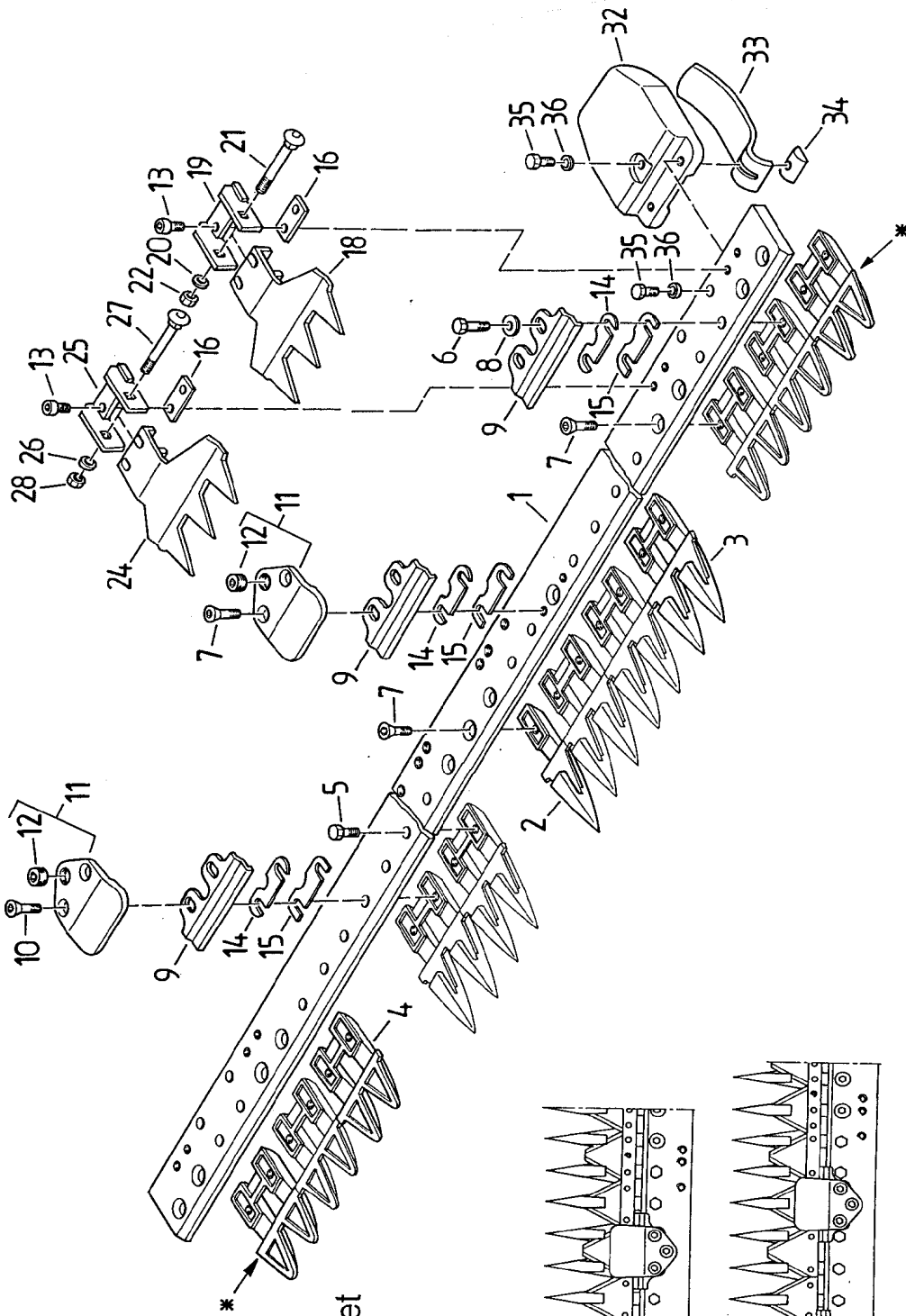


BILDTAFEL 222
ILLUSTRATION 222

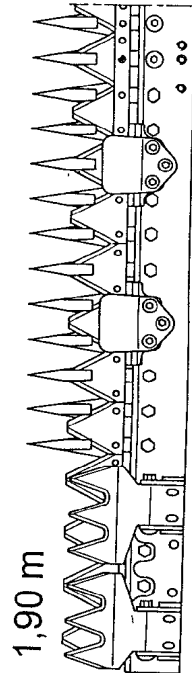
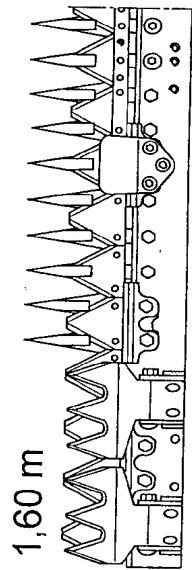
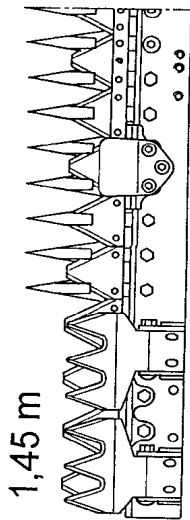
ESM - Freischneidebalken (Mittelschnitt)
ESM - intermédiaire avec bouts mulching

Pos	Teile-Nr. Piece-No.	Normbezeichnung Normes	Benennung	Denomination	Stk/Pieces			
					A	B	C	
1	MIL 308.4240	1,45 M	BALKENRÜCKEN	DOS DE BARRE	1	-	-	
1	MIL 308.4250	1,60 M	BALKENRÜCKEN	DOS DE BARRE	-	1	1	
1	MIL 308.4270	1,90 M	BALKENRÜCKEN	DOS DE BARRE	-	-	1	
2	MIL 331.0060		EINZELFINGER	DOIGT	1	-	-	
3	MIL 331.0300		DOPPELFINGER	DOIGT DOUBLE	8	10	13	
4	MIL 331.0250		DOPPELFINGER	DOIGT DOUBLE	6	6	6	
5	999.111.129	M10X 22 (I 4017)	8.8-A2L	SECHSKTSCHR	VIS A SIX PANS	10	10	16
6	999.111.158	M10X 30 I 4017	10.9	SECHSKTSCHR	VIS A SIX PANS	8	8	4
7	MIL 323.2530		SENKSCHR	VIS	11	12	12	
8	MIL 555.0200		SCHEIBE	RONDELLE	8	8	4	
9	MIL 332.2870		REIBPLATTE	PLAQUE	4	6	6	
10	MIL 323.2490		LINSENSENKSCHRAUBE	VIS NOYEE	4	4	8	
11	MIL 267.0850		MESSERHALTER KPL.	JUMELLE DE GUIDAGE	2	2	4	
12	MIL 323.3320		GEWINDESTIFT	GOUPILLE	2	2	4	
13	999.112.129	M 8X 16 I 4762	8.8-A2L	ZYLINDERSCHR	VIS A TETE CYL.	8	8	8
14	MIL 363.1080	0,2 MM	AUSGLEICHSPATTE	PLAQUE	NB	NB	NB	
15	MIL 363.1045	0,5 MM	AUSGLEICHSPATTE	PLAQUE	NB	NB	NB	
16	MIL 363.1580	0,5 MM	AUSGLEICHSPATTE	PLAQUE	NB	NB	NB	
17	MIL 267.4010		MESSERHALTER LINKS	JUMELLE DE GUIDAGE GAUCHE	2	2	2	
18	MIL 267.4030		MESSERHALTER LINKS	JUMELLE DE GUIDAGE GAUCHE	2	2	2	
19	MIL 272.0400		HALTER	SUPPORT	2	2	2	
20	MIL 565.1010		SCHEIBE	RONDELLE	2	2	2	
21	MIL 559.0710		FLACHRDSCHR	VIS	2	2	2	
22	MIL 537.0270	M10X 1	SECHSKANTMU	ECROU	2	2	2	
23	MIL 267.4020		MESSERHALTER RECHTS	JUMELLE DE GUIDAGE DROITE	2	2	2	
24	MIL 267.4040		MESSERHALTER RECHTS	JUMELLE DE GUIDAGE DROITE	2	2	2	
25	MIL 272.0400		HALTER	SUPPORT	2	2	2	
26	MIL 565.1010		SCHEIBE	RONDELLE	2	2	2	
27	MIL 559.0710		FLACHRDSCHR	VIS	2	2	2	
28	MIL 537.0270	M10X 1	SECHSKANTMU	ECROU	2	2	2	
NA	MIL 925.2070	1,45 M	PVC-SCHUTZLEISTE	PVC-LARDON DE PROTECTION	1	-	-	
NA	MIL 925.2100	1,60 M	PVC-SCHUTZLEISTE	PVC-LARDON DE PROTECTION	-	1	-	
NA	MIL 925.2160	1,90 M	PVC-SCHUTZLEISTE	PVC-LARDON DE PROTECTION	-	-	1	
NA	MIL 330.0390		SPANNFEDER	RESSORT TENDEUR	2	2	2	
NA	MIL 599.0110		IMBUSSCHLÜSSEL	CLE	1	1	1	
32	116.661.118		ZUSATZGEWICHT	MASSE D'ALOURDISSEMENT	2	2	2	
33	116.661.120		GLEITSOHLE	SABOT	2	2	2	
34	116.661.119		MUTTER	ECROU	2	2	2	
35	999.111.116	M10X 25 I 4017	8.8-A2L	SECHSKTSCHR	VIS A SIX PANS	6	6	6
36	999.126.104	B10 D 137	A2L	FEDERSCHEIBE	RONDELLE A RESSORT	6	6	6

A 1,45 M
B 1,60 M
C 1,90 M



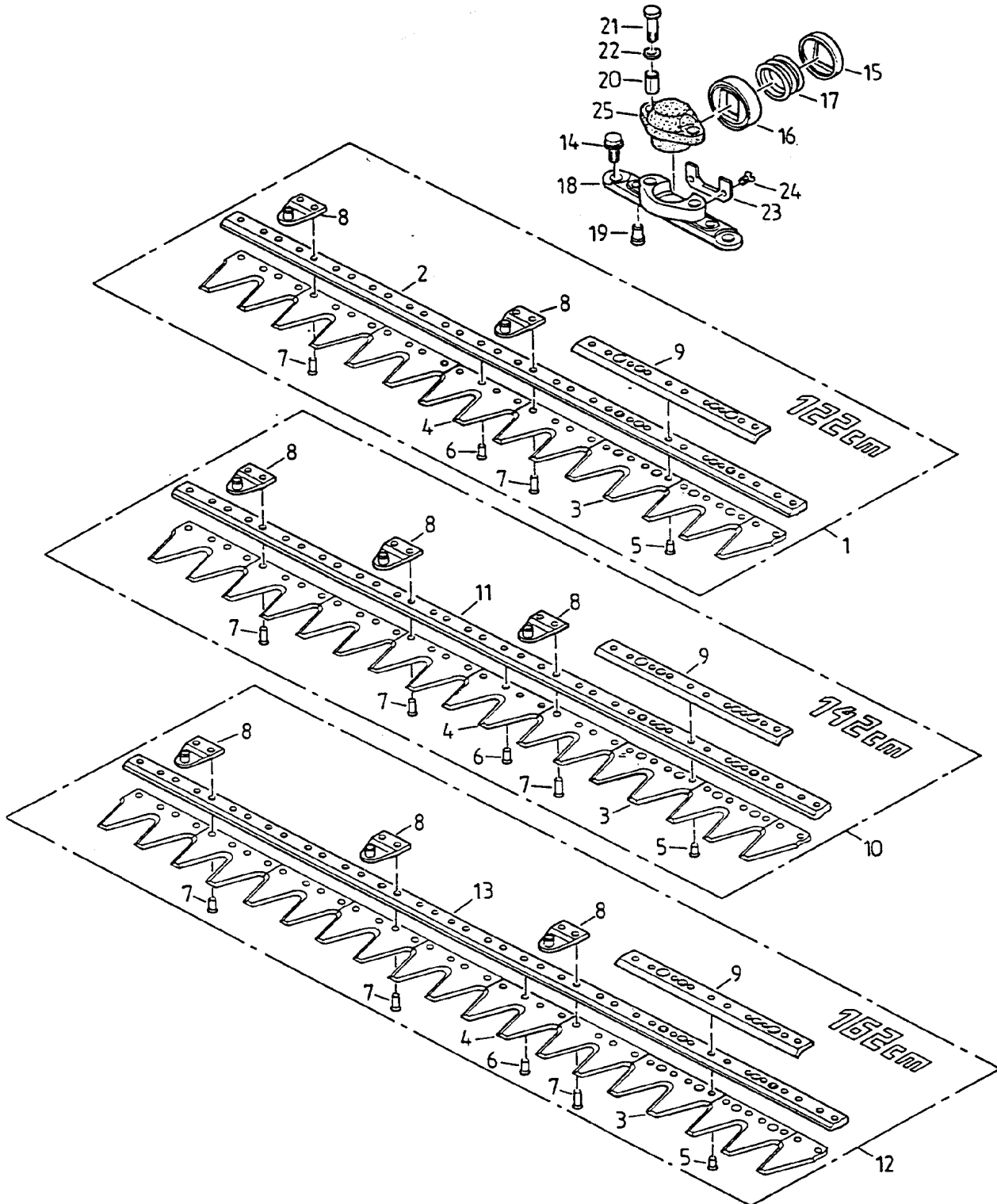
* Pos. 4 bestellen
Bei Außendoppelfinger
muß Kante nachgearbeitet
werden.



BILDTAFEL 223 ESM - Freischneidebalken (Gebirgsfinger)
ILLUSTRATION 223 ESM - boigts avec bouts mulching

Pos	Teile-Nr. Piece-No.	Normbezeichnung Normes	Benennung	Denomination	Stk / Pieces		
					A	B	C
1	MIL 308.4240	1,45 M	BALKENRÜCKEN	DOS DE BARRE	1	-	-
1	MIL 308.4250	1,60 M	BALKENRÜCKEN	DOS DE BARRE	-	1	-
1	MIL 308.4270	1,90 M	BALKENRÜCKEN	DOS DE BARRE	-	-	1
2	MIL 331.0140		EINZELFINGER	DOIGT	1	-	-
3	MIL 331.0290		DOPPELFINGER	DOIGT DOUBLE	8	10	13
4	MIL 331.0250		DOPPELFINGER	DOIGT DOUBLE	6	6	6
5	999.111.129	M10X 22 (I 4017)	8.8-A2L SECHSKTSCHR	VIS A SIX PANS	10	10	16
6	999.111.158	M10X 30 I 4017	10.9 SECHSKTSCHR	VIS A SIX PANS	8	8	4
7	MIL 323.2530		SENKSCHR	VIS	11	12	12
8	MIL 555.0200		SCHEIBE	RONDELLE	8	8	4
9	MIL 332.2870		REIBPLATTE	PLAQUE	4	6	6
10	MIL 323.2490		LINSENSENKSCHR	VIS NOYEE	4	4	8
11	MIL 267.0850		MESSERHALTER KPL.	JUMELLE DE GUIDAGE	2	2	4
1	MIL 323.3320		GEWINDESTIFT	GOUPILLE	2	2	4
13	999.112.129	M 8X 16 I 4762	8.8-A2L ZYLINDERSCHR	VIS A TETE CYL.	8	8	8
14	MIL 363.1080	0,2 MM	AUSGLEICHSPATTE	PLAQUE	NB	NB	NB
15	MIL 363.1045	0,5 MM	AUSGLEICHSPATTE	PLAQUE	NB	NB	NB
16	MIL 363.1580	0,5 MM	AUSGLEICHSPATTE	PLAQUE	NB	NB	NB
17	MIL 267.4010		MESSERHALTER LINKS	JUMELLE DE GUIDAGE GAUCHE	2	2	2
1	MIL 267.4030		MESSERHALTER LINKS	JUMELLE DE GUIDAGE GAUCHE	2	2	2
2	MIL 272.0400		HALTER	SUPPORT	2	2	2
3	MIL 565.1010		SCHEIBE	RONDELLE	2	2	2
4	MIL 559.0710		FLACHRDSCHR	VIS	2	2	2
5	MIL 537.0270	M10X 1	SECHSKANTMU	ECROU	2	2	2
23	MIL 267.4020		MESSERHALTER RECHTS	JUMELLE DE GUIDAGE DROITE	2	2	2
1	MIL 267.4040		MESSERHALTER RECHTS	JUMELLE DE GUIDAGE DROITE	2	2	2
2	MIL 272.0400		HALTER	SUPPORT	2	2	2
3	MIL 565.1010		SCHEIBE	RONDELLE	2	2	2
4	MIL 559.0710		FLACHRDSCHR	VIS	2	2	2
5	MIL 537.0270	M10X 1	SECHSKANTMU	ECROU	2	2	2
NA	MIL 925.2070	1,45 M	PVC-SCHUTZLEISTE	PVC-LARDON DE PROTECTION	1	-	-
NA	MIL 925.2100	1,60 M	PVC-SCHUTZLEISTE	PVC-LARDON DE PROTECTION	-	1	-
NA	MIL 925.2160	1,90 M	PVC-SCHUTZLEISTE	PVC-LARDON DE PROTECTION	-	-	1
NA	MIL 330.0390		SPANNFEDER	RESSORT TENDEUR	2	2	2
NA	MIL 599.0110		IMBUSSCHLÜSSEL	CLE	1	1	1
32	116.661.118		ZUSATZGEWICHT	MASSE D'ALOURDISSEMENT	1	1	1
33	116.661.120		GLEITSOHLE	SABOT	1	1	1
34	116.661.119		MUTTER	ECROU	1	1	1
35	999.111.116	M10X 25 I 4017	8.8-A2L SECHSKTSCHR	VIS A SIX PANS	6	6	6
36	999.126.104	B10 D 137	A2L FEDERSCHEIBE	RONDELLE A RESSORT	6	6	6

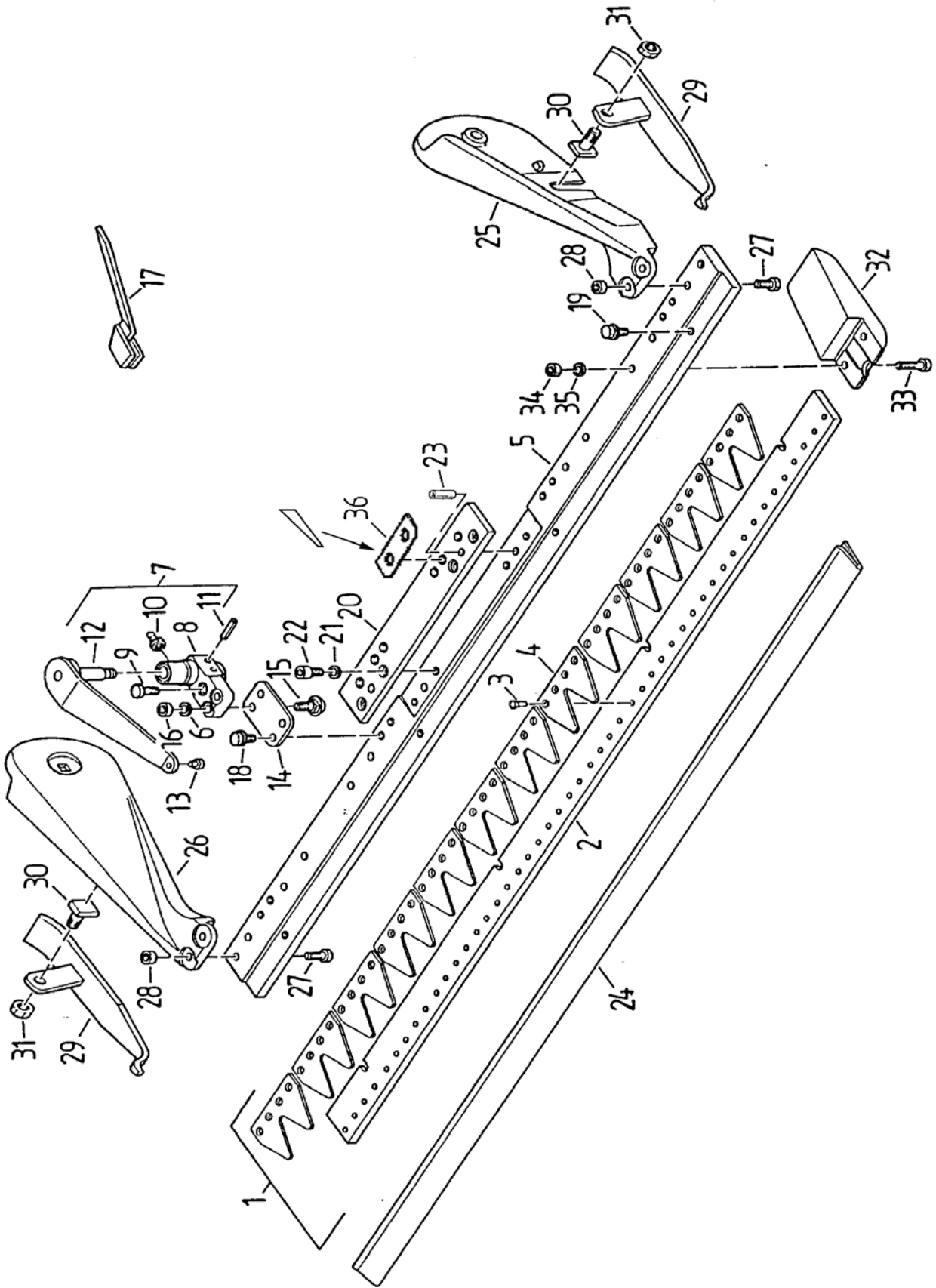
A 1,45 M
B 1,60 M
C 1,90 M



BILDTAFEL 230
ILLUSTRATION 230

Mähmesser, Messerkopf - Kommunal
Lames, entrainement - communale

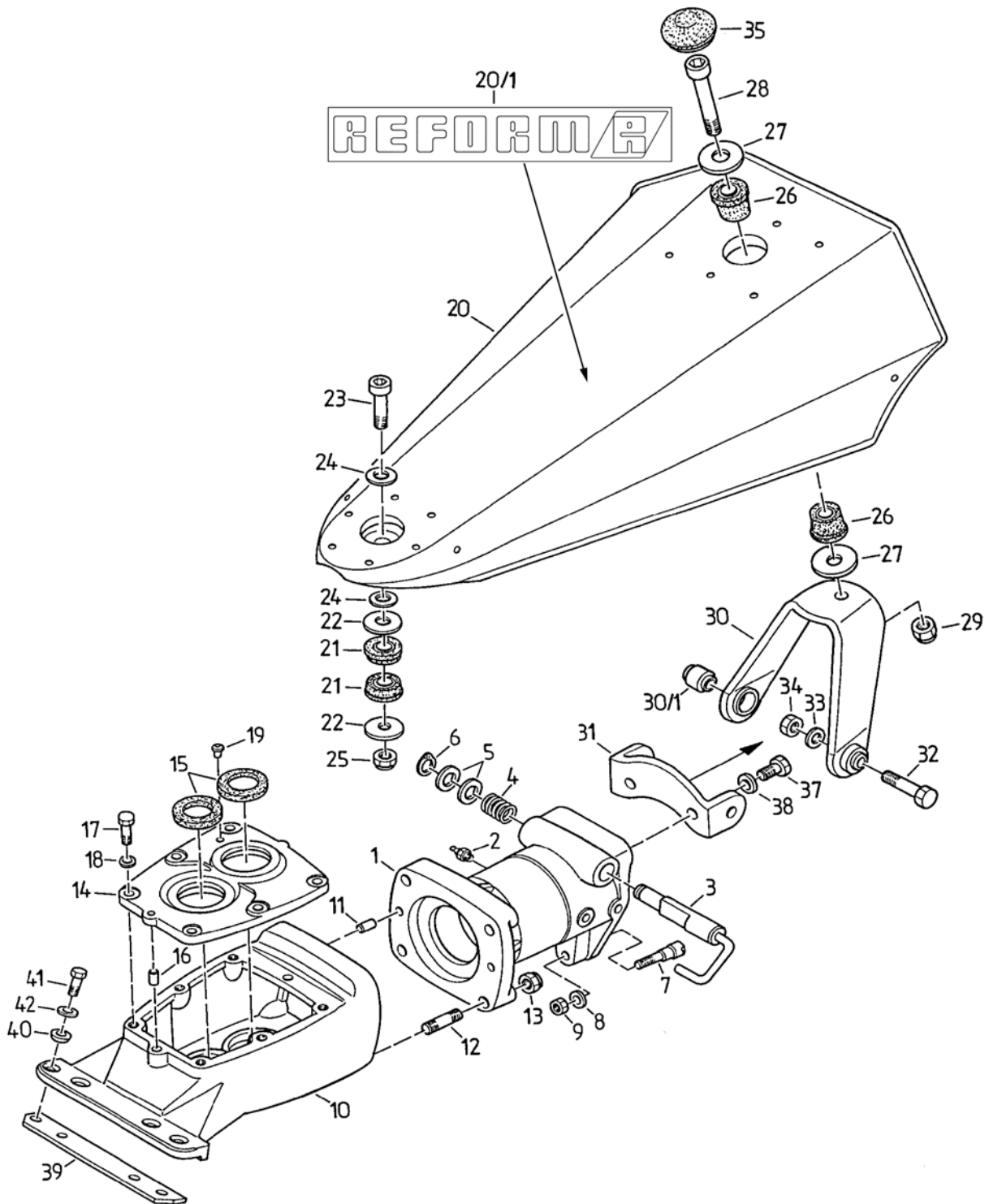
Pos	Teile-Nr. Piece-No.	Variante	Normbezeichnung Normes			Benennung	Denomination	Stück Pieces
1	MIL 251.0550		1,22 M			MÄHMESSER	LAME	1
2	MIL 351.0250		1,22 M			MESSERRÜCKEN	VERGE	1
3	MIL 344.1271					DOPPELKLINGE	DOUBLE SECTION	2
4	MIL 344.1241					DOPPELKLINGE	DOUBLE SECTION	22
5	999.136.215		5 X 15	D 661	ST	NIET	RIVET	10
6	999.136.922		5 X 17	D 661		SENKNIET	RIVET	30
7	999.136.903		5 X 20	D 661	ST	SENKNIET	RIVET	8
8	MIL 267.0630					ZAPFENTRÄGER KPL.	PORTE-PIVOT CPL.	4
9	MIL 374.0420					VERSTÄRKUNGSLEISTE	TIGE	1
10	MIL 251.0560		1,42 M			MÄHMESSER	LAME	1
11	MIL 351.0260		1,42 M			MESSERRÜCKEN	VERGE	1
3	MIL 344.1271					DOPPELKLINGE	DOUBLE SECTION	2
4	MIL 344.1241					DOPPELKLINGE	DOUBLE SECTION	26
5	999.136.215		5 X 15	D 661	ST	NIET	RIVET	10
6	999.136.922		5 X 17	D 661		SENKNIET	RIVET	34
7	999.136.903		5 X 20	D 661	ST	SENKNIET	RIVET	12
8	MIL 267.0630					ZAPFENTRÄGER KPL.	PORTE-PIVOT CPL.	6
9	MIL 374.0420					VERSTÄRKUNGSLEISTE	TIGE	1
12	MIL 251.0570		1,62 M			MÄHMESSER	LAME	1
13	MIL 351.0270		1,62 M			MESSERRÜCKEN	VERGE	1
3	MIL 344.1271					DOPPELKLINGE	DOUBLE SECTION	2
4	MIL 344.1241					DOPPELKLINGE	DOUBLE SECTION	30
5	999.136.215		5 X 15	D 661	ST	NIET	RIVET	10
6	999.136.922		5 X 17	D 661		SENKNIET	RIVET	42
7	999.136.903		5 X 20	D 661	ST	SENKNIET	RIVET	12
8	MIL 267.0630					ZAPFENTRÄGER KPL.	PORTE-PIVOT CPL.	6
9	MIL 374.0420					VERSTÄRKUNGSLEISTE	TIGE	1
14	999.111.302		M 8X 16		10.9-A2L	SICHERGSCHR	VIS	2
15	116.415.127					DICHTSCHEIBE INNEN	RONDELLE INTERIEUR	1
16	116.415.128					DICHTSCHEIBE AUSSEN	RONDELLE	1
17	900.310.207					DRUCKFEDER	RESSORT DE PRESSION	1
NA	116.415.807					MESSERKOPF	ENTRAINEUR COMPL	1
18	116.415.123					MESSERKOPFGEHÄUSE	CARTER D'ENTRAINEUR	1
1	900.600.104					BOLZEN	BOULON	2
20	999.132.503		11 X 18	(I13337)		SPANNSTIFT	GOUPILLE DE SERRAGE	2
21	999.111.112		M 8X 30	I 4017	8.8-A2L	SECHSKTSCHR	VIS A SIX PANS	2
22	999.126.132		8 S			SICH-SCHEIBE	RONDELLE	2
23	116.415.131					VERSCHLEISSPLATTE	PATIN-SKI	1
24	999.114.108		M 4X 10	I 2009	4.8-A2L	SENKSCHR	VIS	2
25	116.415.120		SW 20			DECKEL	COUVERCLE	1
25	116.415.130		SW 19,5			DECKEL	COUVERCLE	1



BILDTAFEL 240
ILLUSTRATION 240

Mähbalken - Kommunal
Barre de coupe - communale

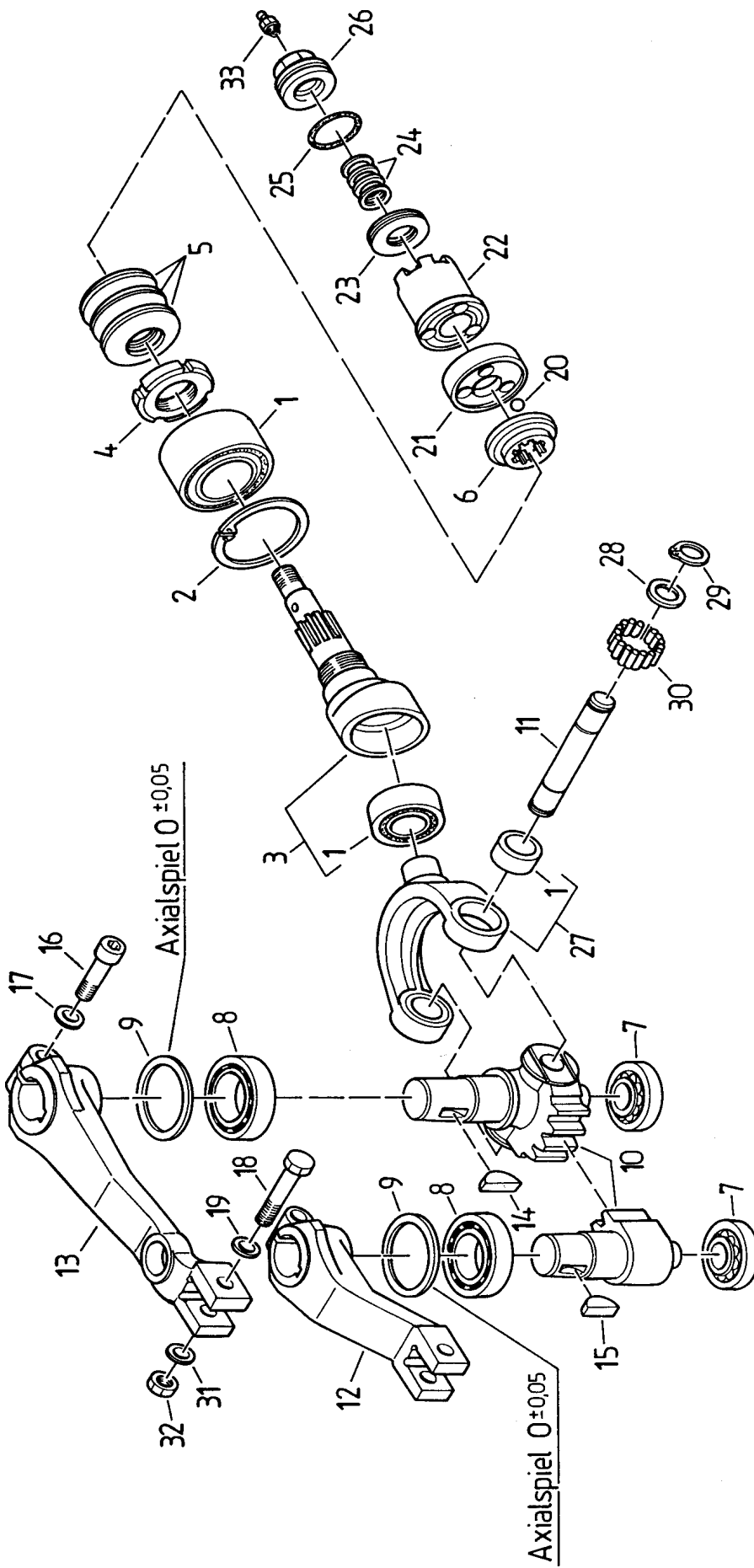
Pos	Teile-Nr. Piece-No.	Variante	Normbezeichnung Normes			Benennung	Denomination	Stück Pieces
1	MIL 264.0200		1,22 M			UNTERMESSER	LAME	1
2	MIL 356.6010		1,22 M			UNTERMESSERRÜCKEN	VERGE DE LAME	1
3	999.136.906		6 X 18	D 661	ST	SENKNIET	RIVET	48
4	MIL 321.1211					DOPPELBALKENKLINGE	DOUBLE SECTION	12
NA	MIL 264.0210		1,42 M			UNTERMESSER	LAME	1
NA	MIL 356.6020		1,42 M			UNTERMESSERRÜCKEN	VERGE DE LAME	1
3	999.136.906		6 X 18	D 661	ST	SENKNIET	RIVET	56
4	MIL 321.1211					DOPPELBALKENKLINGE	DOUBLE SECTION	14
NA	MIL 264.0220		1,62 M			UNTERMESSER	LAME	1
NA	MIL 356.6030		1,62 M			UNTERMESSERRÜCKEN	VERGE DE LAME	1
3	999.136.906		6 X 18	D 661	ST	SENKNIET	RIVET	64
4	MIL 321.1211					DOPPELBALKENKLINGE	DOUBLE SECTION	16
5	MIL 305.0580		1,22 M			BALKENRÜCKEN	DOS DE BARRE	1
NA	MIL 305.0590		1,42 M			BALKENRÜCKEN	DOS DE BARRE	1
NA	MIL 305.0600		1,62 M			BALKENRÜCKEN	DOS DE BARRE	1
6	999.125.105		10,5	D 125	140HV-A2	SCHEIBE	RONDELLE	8
7	MIL 267.0030					MESSERFÜHRUNG KPL.	GUIDE-LAME CPL.	4
8	MIL 267.0230					LAGERKÖRPER KPL.	PALIER COMPLET	1
9	999.111.111		M 8X 25	I 4017	8.8-A2L	SECHSKTSCHR	VIS A SIX PANS	1
10	999.236.101		A M 6	D71412		SCHMIERNIPPEL	GRAISSEUR	1
11	999.132.141		6 X 32	I 8752	ST	SPANNSTIFT	GOUPILLE DE SERRAGE	1
12	MIL 267.0410					FEDERBÜGEL	ETRIER DE RESSORT	1
13	MIL 324.1330					MITNEHMERHÜLSE	DOUILLE	1
14	MIL 364.1470					PLATTE	PLAQUE	4
15	999.113.908		M 8X 30	D 603	MIL559.0	FLACHRDSCHR	VIS	8
16	999.121.106		M 8	I 4032	8-A2L	SECHSKANTMU	ECROU A SIX PANS	8
17	MIL 279.0910					MONTAGEHEBEL KPL.	LEVIER	1
18	MIL 562.0420					VERBUS-R.-SCHRAUBE	VIS	8
19	MIL 562.0410					VERBUS-R.-SCHRAUBE	VIS	4
20	MIL 301.0690					ANSCHLUSSPLATTE	PLAQUE	1
21	MIL 565.0320		S 10			SICH-SCHEIBE	RONDELLE	4
22	999.112.937		M10X 18	D 912	10,9	ZYLINDERSCHR	VIS A TETE CYL.	4
23	999.132.157		10 X 24	I 8752	ST	SPANNSTIFT	GOUPILLE DE SERRAGE	2
24	MIL 925.0120		1,22 M			PVC-SCHUTZLEISTE	PVC-LARDON DE PROTECTION	1
NA	MIL 925.0150		1,42 M			PVC-SCHUTZLEISTE	PVC-LARDON DE PROTECTION	1
NA	MIL 925.0180		1,62 M			PVC-SCHUTZLEISTE	PVC-LARDON DE PROTECTION	1
25	MIL 331.0470					AUSSENSCHUH LINKS	SABOT EXTERIEUR GAUCHE	1
26	MIL 331.0480					AUSSENSCHUH RECHTS	SABOT EXTERIEUR DROITE	1
27	999.111.117		M10X 30	I 4017	8.8-A2L	SECHSKTSCHR	VIS A SIX PANS	4
28	999.121.108		M10	I 4032	8-A2L	SECHSKANTMU	ECROU A SIX PANS	4
29	MIL 341.0080					LAUF SOHLE	GLISSIERE	2
30	MIL 323.3110					VIERKANTSCHR	VIS A QUATRE PANS	2
31	999.121.110		M12	I 4032	8-A2L	SECHSKANTMU	ECROU A SIX PANS	2
32	116.446.104					ZUSATZGEWICHT	MASSE D'ALOURDISSEMENT	4
33	999.111.112		M 8X 30	I 4017	8.8-A2L	SECHSKTSCHR	VIS A SIX PANS	2
34	999.121.106		M 8	I 4032	8-A2L	SECHSKANTMU	ECROU A SIX PANS	2
35	999.126.103		B 8	D 137	A2L	FEDERSCHEIBE	RONDELLE A RESSORT	2
36	116.411.129					LEISTE	LISTE	2



BILDTAFEL 250
ILLUSTRATION 250

Abdeckung, Mähantriebsgehäuse
Toile de couverture, carter

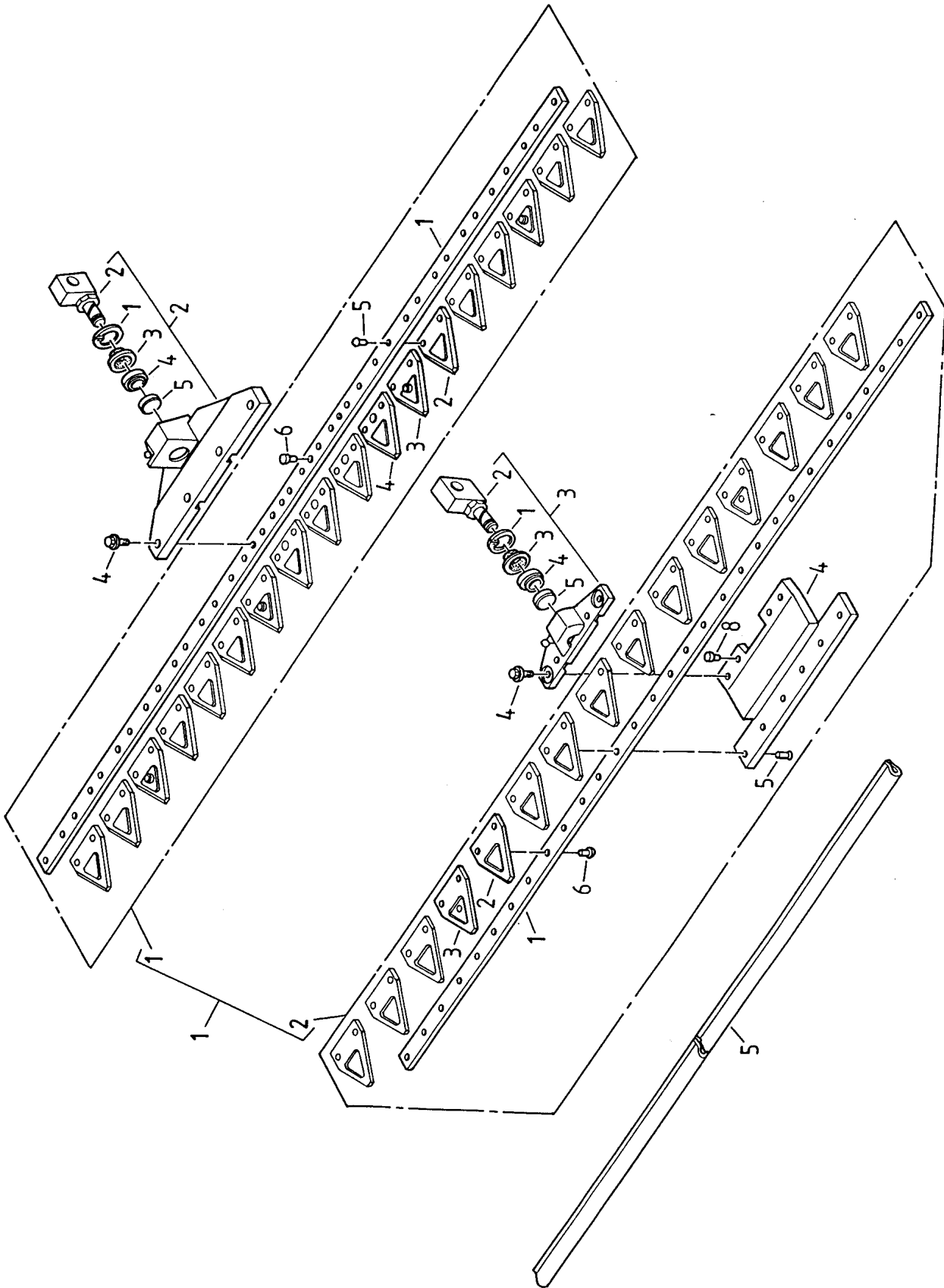
Pos	Teile-Nr. Piece-No.	Variante	Normbezeichnung Normes		Benennung	Denomination	Stück Pieces	
1	116.411.134				SCHWENKGEHÄUSE	CARTER PIVOTANT	1	
2	999.236.102		A S 8X1	D71412	SCHMIERNIPPEL	GRAISSEUR	2	
3	116.411.132				RIEGEL GESCHW.	VERROU	1	
4	110.211.325				DRUCKFEDER	RESSORT DE PRESSION	1	
5	110.211.328				SCHEIBE	RONDELLE	2	
6	999.144.105		15X1	D 471	SICHERG-RING	CIRCLIP	1	
7	110.211.336				BOLZEN	BOULON	1	
8	999.126.104		B10	D 137	A2L	FEDERSCHEIBE	RONDELLE A RESSORT	1
9	999.122.104		M10	D 985	8-A2L	SECHSKANTMU	ECROU DE SECURITE	1
10	116.411.100				GEHÄUSE	CARTER	1	
11	999.132.301		8M6X16	D 7	ST	ZYL-STIFT	GOUPILLE CYL.	2
12	999.115.121		M12X 40	D 939	8.8	STIFTSCHR	GOUJON	4
13	999.122.105		M12	D 985	8-A2L	SECHSKANTMU	ECROU DE SECURITE	4
14	116.411.101				GEHÄUSEDECKEL	COUVERCLE DE CARTER	1	
15	999.231.110		A 35X 52X 7	D 3760	NBR	WE-DICHTRING	BAGUE SIMMER	2
16	999.132.305		8M6X12	D 7	ST	ZYL-STIFT	GOUPILLE CYL.	2
17	999.111.117		M10X 30	I 4017	8.8-A2L	SECHSKTSCHR	VIS A SIX PANS	4
NA	999.111.116		M10X 25	I 4017	8.8-A2L	SECHSKTSCHR	VIS A SIX PANS	2
18	999.126.134		10 S			SICH-SCHEIBE	RONDELLE	6
19	900.436.100					ENTLÜFTUNGSVENTIL	SOUPAPE DE DEGAGEMENT	1
20	116.414.914					ABDECKBLECH VOLLST	TOLE DE DISTRIBUTEUR	1
1	900.591.113		REFORM			SCHILD	AUTOCOLLANT	1
21	900.214.102					KONUSBÜCHSE	FOURREAU CONIQUE	2
22	RM158.06.016					SCHEIBE	RONDELLE	2
23	999.112.134		M12X 50	I 4762	8.8-A2L	ZYLINDERSCHR	VIS A TETE CYL.	1
24	999.125.106		13	D 125	140HV-A2	SCHEIBE	RONDELLE	2
25	999.122.105		M12	D 985	8-A2L	SECHSKANTMU	ECROU DE SECURITE	1
26	900.214.101					KONUSBUCHSE	FOURREAU CONIQUE	2
27	116.414.214					SCHEIBE	RONDELLE	3
28	999.112.151		M14X1.50X 80	D 912	8.8-A2L	ZYLINDERSCHR	VIS A TETE CYL.	1
29	999.122.108		M14X1.5	D 985	8-A2L	SECHSKANTMU	ECROU DE SECURITE	1
30	116.414.203					BÜGEL VOLLST	ETRIER KPL.	1
1	900.340.166					SCHWINGBLOCK	SILENTBLOC	2
31	116.414.196					KONSOLE	CONSOLE	1
32	999.111.125		M12X 50	I 4014	8.8-A2L	SECHSKTSCHR	VIS A SIX PANS	2
33	999.126.105		B12	D 137	A2L	FEDERSCHEIBE	RONDELLE A RESSORT	2
34	999.121.110		M12	I 4032	8-A2L	SECHSKANTMU	ECROU A SIX PANS	2
35	999.232.335		45			LAM-STOPFEN	BOUCHON	1
37	999.111.122		M12X 35	I 4017	8.8-A2L	SECHSKTSCHR	VIS A SIX PANS	2
38	999.126.105		B12	D 137	A2L	FEDERSCHEIBE	RONDELLE A RESSORT	2
39	116.411.106					LEISTE	TIGE	1
40	116.411.107					KUGELSCHEIBE	RONDELLE	4
41	999.111.117		M10X 30	I 4017	8.8-A2L	SECHSKTSCHR	VIS A SIX PANS	4
42	999.126.120		VS 10			SICH-SCHEIBE	RONDELLE	4



BILDTAFEL 260
ILLUSTRATION 260

Mähantrieb
Entrainement de faucheuse

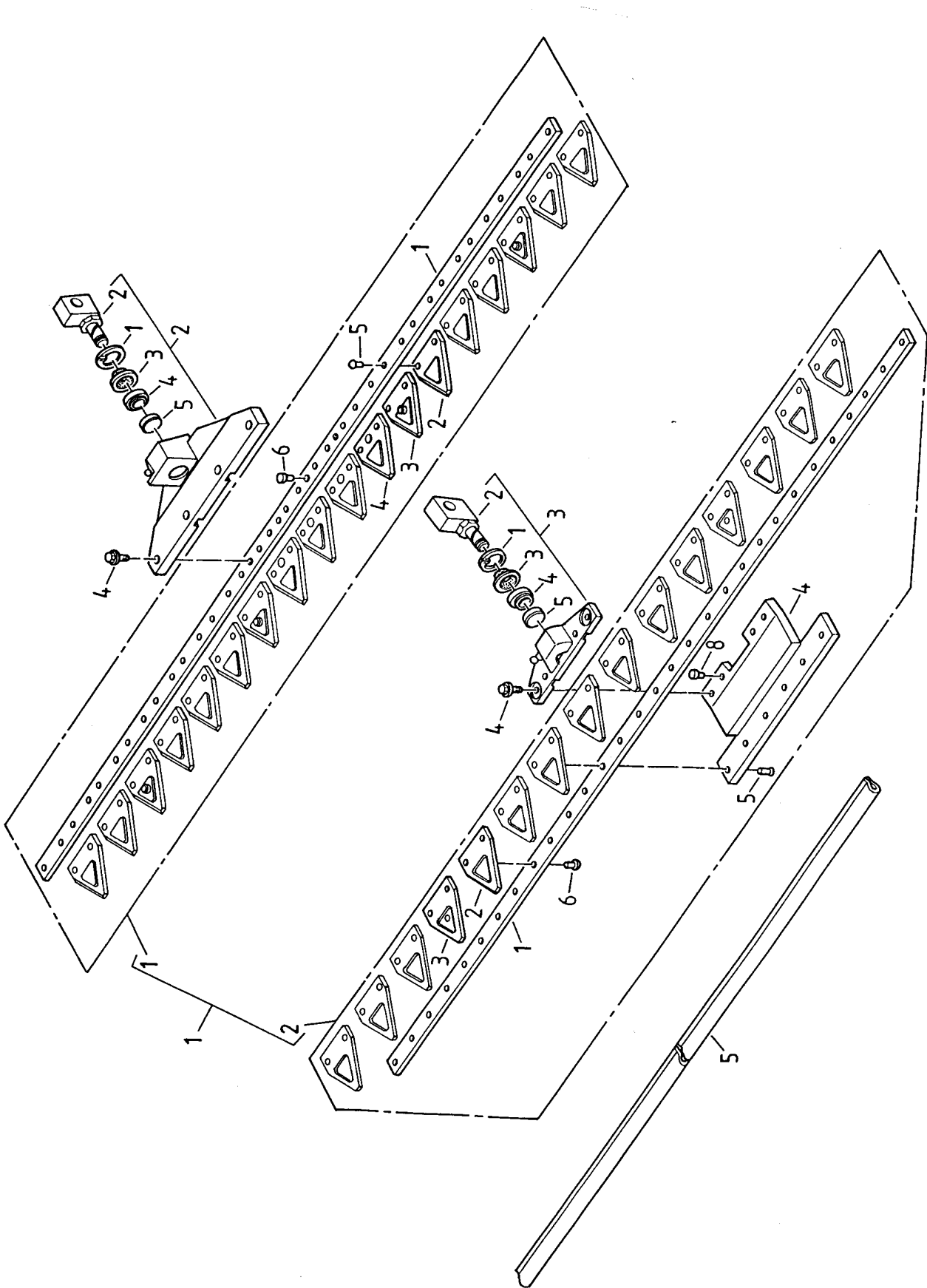
Pos	Teile-Nr. Piece-No.	Variante	Normbezeichnung Normes	Benennung	Denomination	Stück Pieces
1	900.210.102			SCHRÄGKUGELLAGER	ROULEMENT A BILLES	1
2	999.144.213		68X2,5 D 472	SICHERG-RING	CIRCLIP	1
3	116.412.197			KURBELWELLE VOLLST.	VILEBREQUIN	1
1	999.223.501		PNA 25X 47	E-NADELLAGER	ROULEMENT A AIGUILLES	1
4	999.123.603		M 35X1,5 LH D 1804	NUTMUTTER	ECROU	1
5	900.330.108			TELLERFEDER	RONDELLE BELLEVILLE	6
6	116.412.183			AUSRÜCKSCHEIBE	RONDELLE	1
7	999.222.210		30304 D 720	KEGELROLLENL	ROULEMENT A ROULEAUX	2
8	999.222.201		32007 X D 720	KEGELROLLENL	ROULEMENT A ROULEAUX	2
9	999.125.451		50X 62X0.1 D 988	PASSSCHEIBE	RONDELLE D'AJUSTAGE	1
9	999.125.431		50X 62X0.2 D 988	PASSSCHEIBE	RONDELLE D'AJUSTAGE	1
9	999.125.432		50X 62X0.5 D 988	PASSSCHEIBE	RONDELLE D'AJUSTAGE	1
10	116.412.154			SCHWINGWELLENSATZ	AXE DE PIVOTEMENT	1
11	110.410.315			BOLZEN	BOULON	1
12	116.412.151			SCHWINGHEBEL	LEVIER ENTRAINEUR	1
13	116.412.150			SCHWINGHEBEL	LEVIER ENTRAINEUR	1
14	999.141.203		10X13 D 6888	SCHEIB-FEDER	CLAVETTE DISQUE	1
15	999.141.205		10X11 D 6888	SCHEIB-FEDER	CLAVETTE DISQUE	1
16	999.112.148		M12X1.50X 40 D 912 8.8-A2L	ZYLINDERSCHR	VIS A TETE CYL.	2
17	999.126.121		VS 12	SICH-SCHEIBE	RONDELLE	2
18	999.111.231		M12X 60 I 4014 8.8-A2L	SECHSKTSCHR	VIS A SIX PANS	2
19	999.125.106		13 D 125 140HV-A2	SCHEIBE	RONDELLE	2
20	999.225.111		12 G40 D 5401	KUGEL	BILLE	3
21	116.412.194			KÄFIG	CAGE	1
22	116.412.184			MITNEHMER	ENTRAINEUR	1
23	999.222.401		81105 D 722	AX-ZYLROLLENL	GAGE A AIGUILLES	1
24	999.125.459		18X 25X0.5 D 988	PASSSCHEIBE	RONDELLE D'AJUSTAGE	5
25	999.231.465		36.2 X3	O-RING	JOINT TORIQUE	1
26	900.640.108			MUTTER	ECROU	1
27	110.410.202			SCHWINGGABEL VOLLST.	FOURCHE D'ENTRAINEMEN	1
1	110.410.316			BÜCHSE	DOUILLE	2
28	110.410.317			SCHEIBE	RONDELLE	2
29	999.144.401		W 18	SPRENGRING	RONDELLE GROWER	2
30	999.225.103		B 3X17.8 G2 D 5402	NADELROLLE	AIGUILLES	44
31	999.126.121		VS 12	SICH-SCHEIBE	RONDELLE	2
32	999.121.110		M12 I 4032 8-A2L	SECHSKANTMU	ECROU A SIX PANS	2
33	999.236.102		A S 8X1 D71412	SCHMIERNIPPEL	GRAISSEUR	1



BILDTAFEL 270
ILLUSTRATION 270

Messerkopf, Mähmesser 1,23 m
Entrainement, lames 1,23 m

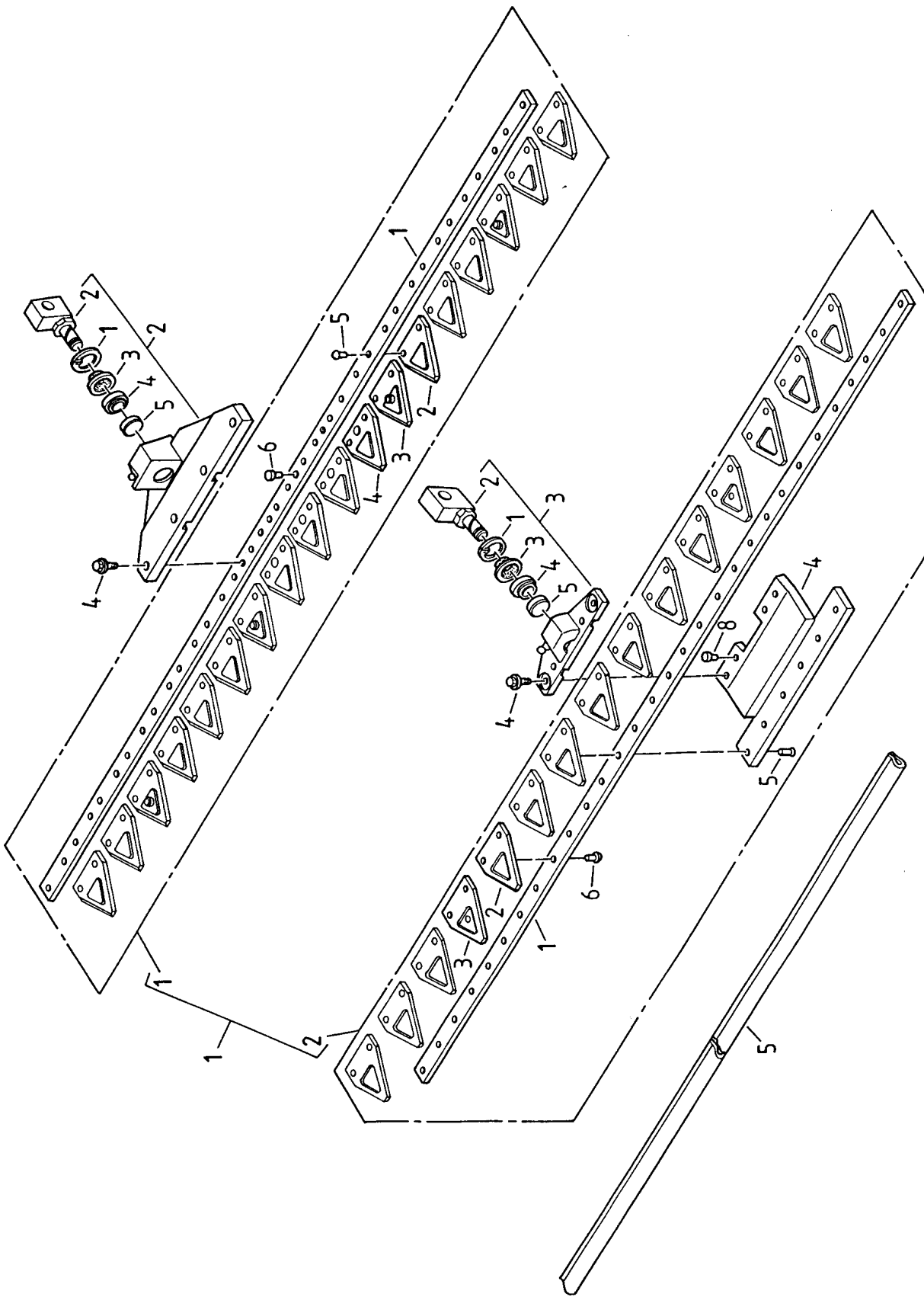
Pos	Teile-Nr. Piece-No.	Variante	Normbezeichnung Normes	Benennung	Denomination	Stück Pieces
1	116.442.975			GARNITUR MÄHMESSER	JEU DE LAMES	1
1	116.442.940			OBERMESSER	LAME SUPERIEURE	1
1	116.442.945			MESSERRÜCKEN	VERGE	1
2	116.442.906			MÄHMESSERKLINGEN	SECTION	10
3	116.442.907			MÄHMESSERKLINGEN	SECTION	4
4	116.442.946			MÄHMESSERKLINGEN	SECTION	4
5	116.442.930		6 X 12,5	HALBRUNDNIET	RIVET	36
6	116.442.965			MITNEHMERBOLZEN	BOULON	2
2	116.442.976			UNTERMESSER	LAME	1
1	116.442.942			MESSERRÜCKEN	VERGE	1
2	116.442.906			MÄHMESSERKLINGEN	SECTION	13
3	116.442.907			MÄHMESSERKLINGEN	SECTION	2
4	116.442.974			MITNEHMERPLATTE	MANETTE	1
5	116.442.944		J 28X1,2 V	HALBRUNDNIET	RIVET	4
6	MHK12.20.137		6 X 19,5	LINSENENKNIET	RIVET	2
7	116.442.930		6 X 24	HALBRUNDNIET	RIVET	24
8	116.442.965		6 X 12,5	MITNEHMERBOLZEN	BOULON	2
2	116.442.973			MITNEHMER VOLLST	ENTRAINEUR	1
1	116.442.959		J 28X1,2 V	SICHERG-RING	CIRCLIP	1
2	116.442.969			GELENKBOLZEN	BOULON ARTICULE	1
3	116.442.960			DICHTUNG	JOINT	1
4	999.224.106		15DO	GELENKLAGER	COUSSINET OSCILLANT	1
5	116.442.963		24	VSCHLDECKEL	COUVERCLE	1
3	116.442.970			MITNEHMER VOLLST	ENTRAINEUR	1
1	116.442.959		J 28X1,2 V	SICHERG-RING	CIRCLIP	1
2	116.442.969			GELENKBOLZEN	BOULON ARTICULE	1
3	116.442.960			DICHTUNG	JOINT	1
4	999.224.106		15DO	GELENKLAGER	COUSSINET OSCILLANT	1
5	116.442.963		24	VSCHLDECKEL	COUVERCLE	1
4	999.111.303		M 8X 14	10.9-A2L SICHERGSCHR	VIS	4
5	116.442.952			KLEMMSCHUTZ	PROTECTION	1



BILDTAFEL 271
ILLUSTRATION 271

Messerkopf, Mähmesser 1,35 m
Entrainement, lames 1,35 m

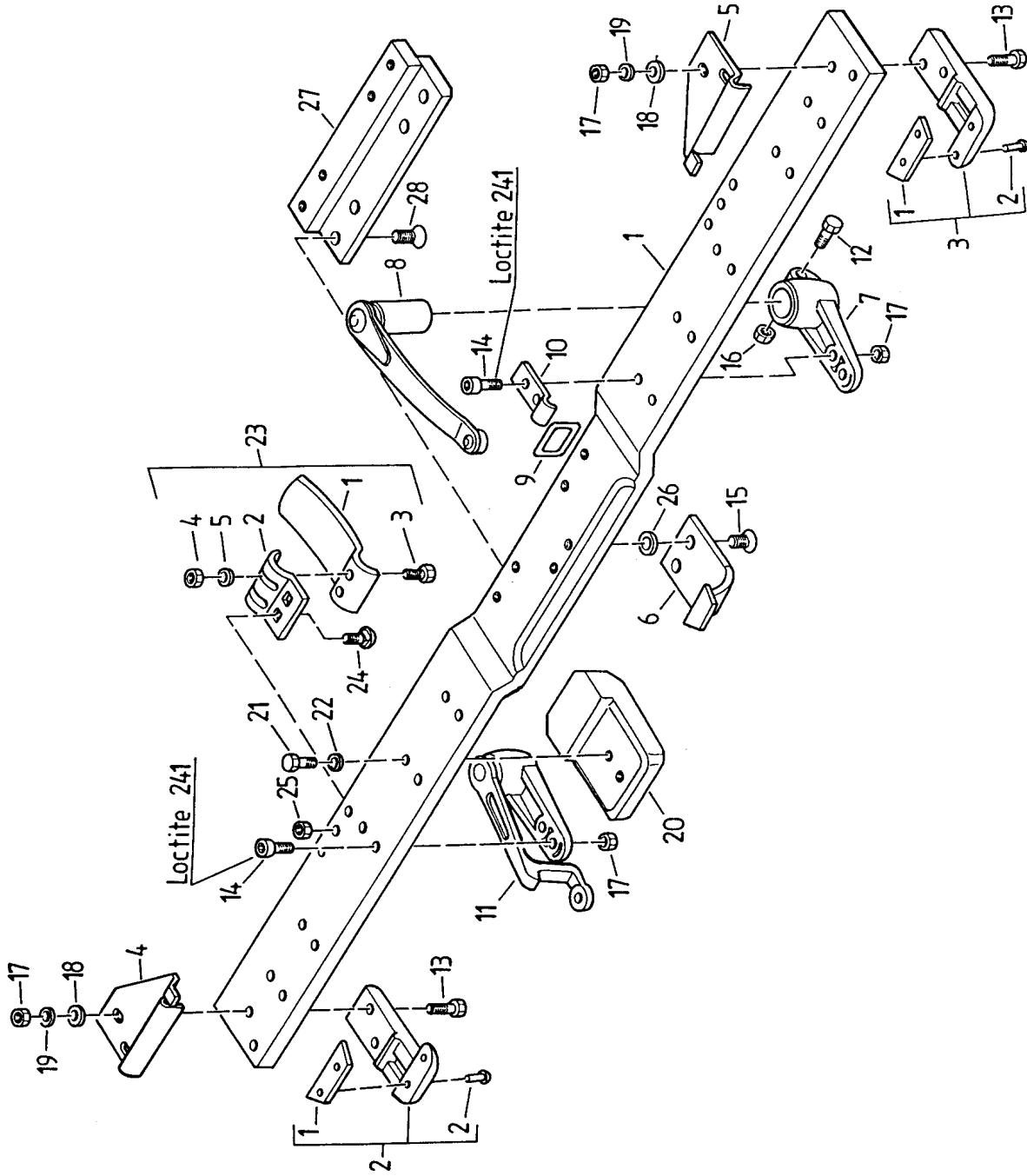
Pos	Teile-Nr. Piece-No.	Variante	Normbezeichnung Normes	Benennung	Denomination	Stück Pieces
1	116.444.915			GARNITUR MÄHMESSER	JEU DE LAMES	1
1	116.444.908			OBERMESSER	LAME SUPERIEURE	1
1	116.444.911			MESSERRÜCKEN	VERGE	1
2	116.442.906			MÄHMESSERKLINGEN	SECTION	12
3	116.442.907			MÄHMESSERKLINGEN	SECTION	4
4	116.442.946			MÄHMESSERKLINGEN	SECTION	4
5	116.442.930		6 X 12,5	HALBRUNDNIET	RIVET	40
6	116.442.965			MITNEHMERBOLZEN	BOULON	2
2	116.444.916			UNTERMESSER	LAME	1
1	116.444.910			MESSERRÜCKEN	VERGE	1
2	116.442.906			MÄHMESSERKLINGEN	SECTION	15
3	116.442.907			MÄHMESSERKLINGEN	SECTION	2
4	116.442.974			MITNEHMERPLATTE	MANETTE	1
5	116.442.944		6 X 19,5	HALBRUNDNIET	RIVET	4
6	MHK12.20.137		6 X 24	LINSENENKNIET	RIVET	2
7	116.442.930		6 X 12,5	HALBRUNDNIET	RIVET	28
8	116.442.965			MITNEHMERBOLZEN	BOULON	2
2	116.442.973			MITNEHMER VOLLST	ENTRAINEUR	1
1	116.442.959		J 28X1,2 V	SICHERG-RING	CIRCLIP	1
2	116.442.969			GELENKBOLZEN	BOULON ARTICULE	1
3	116.442.960			DICHTUNG	JOINT	1
4	999.224.106		15DO	GELENKLAGER	COUSSINET OSCILLANT	1
5	116.442.963		24	VSCHLDECKEL	COUVERCLE	1
3	116.442.970			MITNEHMER VOLLST	ENTRAINEUR	1
1	116.442.959		J 28X1,2 V	SICHERG-RING	CIRCLIP	1
2	116.442.969			GELENKBOLZEN	BOULON ARTICULE	1
3	116.442.960			DICHTUNG	JOINT	1
4	999.224.106		15DO	GELENKLAGER	COUSSINET OSCILLANT	1
5	116.442.963		24	VSCHLDECKEL	COUVERCLE	1
4	999.111.303		M 8X 14	10.9-A2L SICHERGSCHR	VIS	4
5	116.444.913			KLEMMSCHUTZ	PROTECTION	1



BILDTAFEL 272
ILLUSTRATION 272

Messerkopf, Mähmesser 1,70 m
Entrainement, lames 1,70 m

Pos	Teile-Nr. Piece-No.	Variante	Normbezeichnung Normes	Benennung	Denomination	Stück Pieces
1	116.445.915			GARNITUR MÄHMESSER	JEU DE LAMES	1
1	116.445.908			OBERMESSER	LAME SUPERIEURE	1
1	116.445.911			MESSERRÜCKEN	VERGE	1
2	116.442.906			MÄHMESSERKLINGEN	SECTION	16
3	116.442.907			MÄHMESSERKLINGEN	SECTION	6
4	116.442.946			MÄHMESSERKLINGEN	SECTION	4
5	116.442.930		6 X 12,5	HALBRUNDNIET	RIVET	52
6	116.442.965			MITNEHMERBOLZEN	BOULON	2
2	116.445.916			UNTERMESSER	LAME	1
1	116.445.910			MESSERRÜCKEN	VERGE	1
2	116.442.906			MÄHMESSERKLINGEN	SECTION	17
3	116.442.907			MÄHMESSERKLINGEN	SECTION	4
4	116.442.974			MITNEHMERPLATTE	MANETTE	1
5	116.442.944		6 X 19,5	HALBRUNDNIET	RIVET	4
6	MHK12.20.137		6 X 24	LINSENENKNIET	RIVET	2
7	116.442.930		6 X 12,5	HALBRUNDNIET	RIVET	36
8	116.442.965			MITNEHMERBOLZEN	BOULON	2
2	116.442.973			MITNEHMER VOLLST	ENTRAINEUR	1
1	116.442.959		J 28X1,2 V	SICHERG-RING	CIRCLIP	1
2	116.442.969			GELENKBOLZEN	BOULON ARTICULE	1
3	116.442.960			DICHTUNG	JOINT	1
4	999.224.106		15DO	GELENKLAGER	COUSSINET OSCILLANT	1
5	116.442.963		24	VSCHLDECKEL	COUVERCLE	1
3	116.442.970			MITNEHMER VOLLST	ENTRAINEUR	1
1	116.442.959		J 28X1,2 V	SICHERG-RING	CIRCLIP	1
2	116.442.969			GELENKBOLZEN	BOULON ARTICULE	1
3	116.442.960			DICHTUNG	JOINT	1
4	999.224.106		15DO	GELENKLAGER	COUSSINET OSCILLANT	1
5	116.442.963		24	VSCHLDECKEL	COUVERCLE	1
4	999.111.303		M 8X 14	10.9-A2L SICHERGSCHR	VIS	4
5	116.445.913			KLEMMSCHUTZ	PROTECTION	1

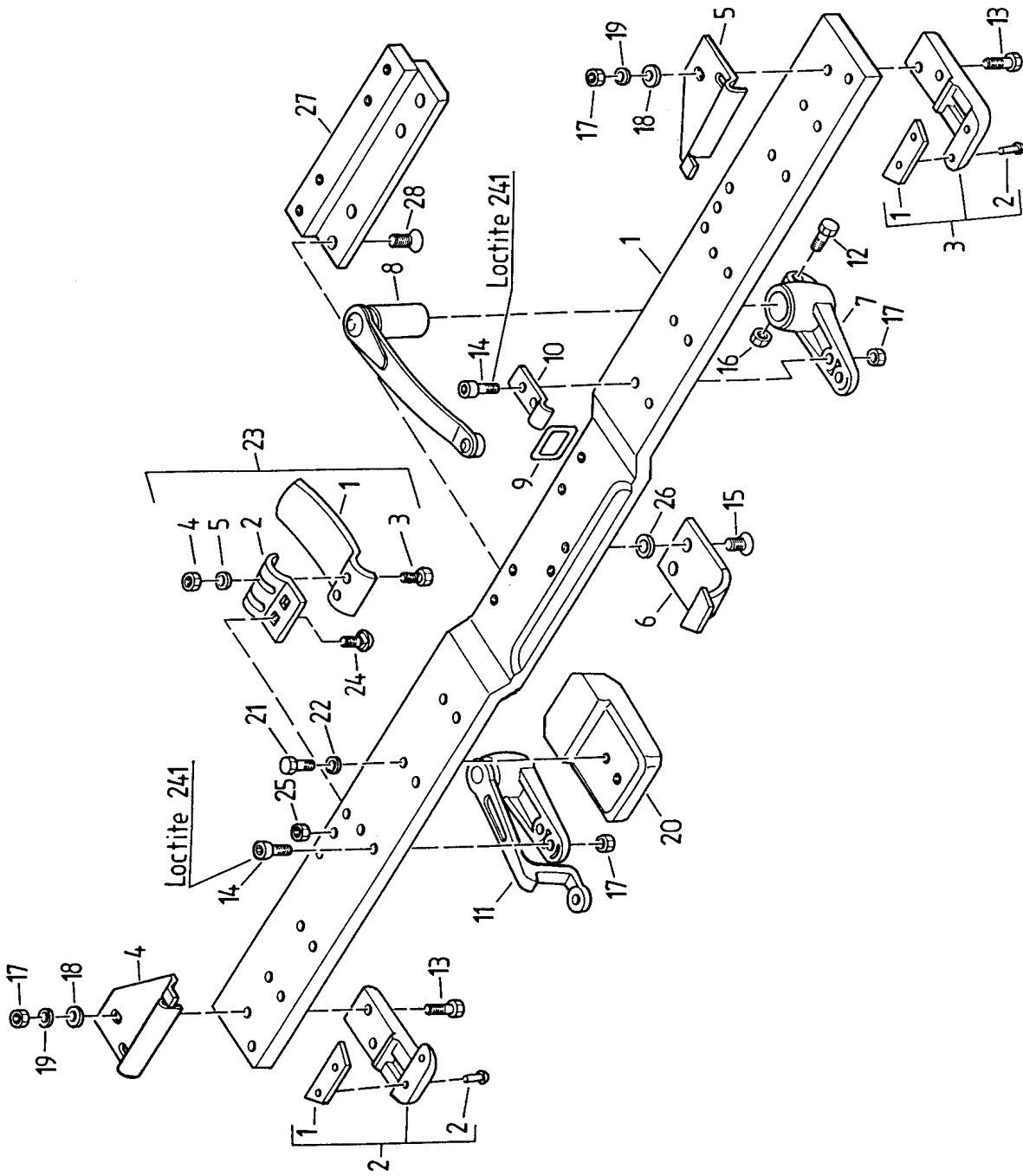


BILDTAFEL 280
ILLUSTRATION 280

Mähbalken 1,23 m
Barre de coupe 1,23 m

Pos	Teile-Nr. Piece-No.	Variante	Normbezeichnung Normes			Benennung	Denomination	Stück Pieces
1	116.442.947					BALKENRÜCKEN	DOS DE BARRE	1
2	116.442.919					MESSERAUFLAGE RE	SUPPORT DE LAME	1
1	116.442.920					MESSERAUFLAGE RE	SUPPORT DE LAME	1
2	999.136.903		5 X 20	D 661	ST	SENKNIET	RIVET	2
3	116.442.917					MESSERAUFLAGE LI	SUPPORT DE LAME GAUCHE	1
1	116.442.918					MESSERAUFLAGE LI	SUPPORT DE LAME GAUCHE	1
2	999.136.903		5 X 20	D 661	ST	SENKNIET	RIVET	2
4	MHK12.20.129					FÜHRUNGSPLATTE	PLAQUE DE GUIDAGE	1
5	116.442.914					FÜHRUNGSPLATTE	PLAQUE DE GUIDAGE	1
6	116.442.972					MESSERAUFLAGE	SUPPORT DE LAME	1
7	116.442.956					HALTER	SUPPORT	4
8	116.442.912					MESSERFÜHRUNGSARM	BRAS DE GUIDAGE DE LAME	4
9	116.442.949					KLAPPRING	ENTRETOISE	4
10	116.442.950					SHELLE	COLLIER	4
11	116.442.951					MESSERFÜHRUNGSARM	PLAQUE DE GUIDAGE	2
12	999.111.206		M 8X 40	I 4014	8.8-A2L	SECHSKTSCHR	VIS A SIX PANS	4
13	999.111.210		M10X 40	I 4014	8.8-A2L	SECHSKTSCHR	VIS A SIX PANS	4
14	999.112.107		M10X 30	I 4762	8.8-A2L	ZYLINDERSCHR	VIS A TETE CYL.	12
15	116.442.929		M12X 20			SENKSCHRAUBE	VIS	2
16	999.121.106		M 8	I 4032	8-A2L	SECHSKANTMU	ECROU A SIX PANS	4
17	999.121.108		M10	I 4032	8-A2L	SECHSKANTMU	ECROU A SIX PANS	16
18	999.125.105		10,5	D 125	140HV-A2	SCHEIBE	RONDELLE	4
19	999.126.205		B10	D 128	A2L	FEDERRING	RONDELLE A RESSORT	4
20	116.418.100					ZUSATZGEWICHT	MASSE D'ALOURDISSEMENT	2
21	999.111.117		M10X 30	I 4017	8.8-A2L	SECHSKTSCHR	VIS A SIX PANS	4
22	999.126.104		B10	D 137	A2L	FEDERSCHEIBE	RONDELLE A RESSORT	4
23	116.419.100					GLEITSOHLE	SABOT	2
1		#				SCHLEIFSOHLE	PATIN	1
2		#				HALTER	SUPPORT	1
3	999.111.111		M 8X 25	I 4017	8.8-A2L	SECHSKTSCHR	VIS A SIX PANS	2
4	999.121.106		M 8	I 4032	8-A2L	SECHSKANTMU	ECROU A SIX PANS	2
5	999.125.104		8,4	D 125	140HV-A2	SCHEIBE	RONDELLE	2
24	999.113.105		M 8X 25	D 603	A2L/OHNE	FLACHRDSCHR	VIS	4
25	999.121.106		M 8	I 4032	8-A2L	SECHSKANTMU	ECROU A SIX PANS	4
26	999.125.461		14X 20X0.5	D 988		PASSSCHEIBE	RONDELLE D'AJUSTAGE	4
27	116.442.971					ANSCHLUSSPLATTE	CONSOLE	1
28	MIL 323.2530					SENKSCHR	VIS	4

NUR GLEITSOHLE VOLLST. LIEFERBAR / SEULEMENT SABOT CPL. LIVRABLE

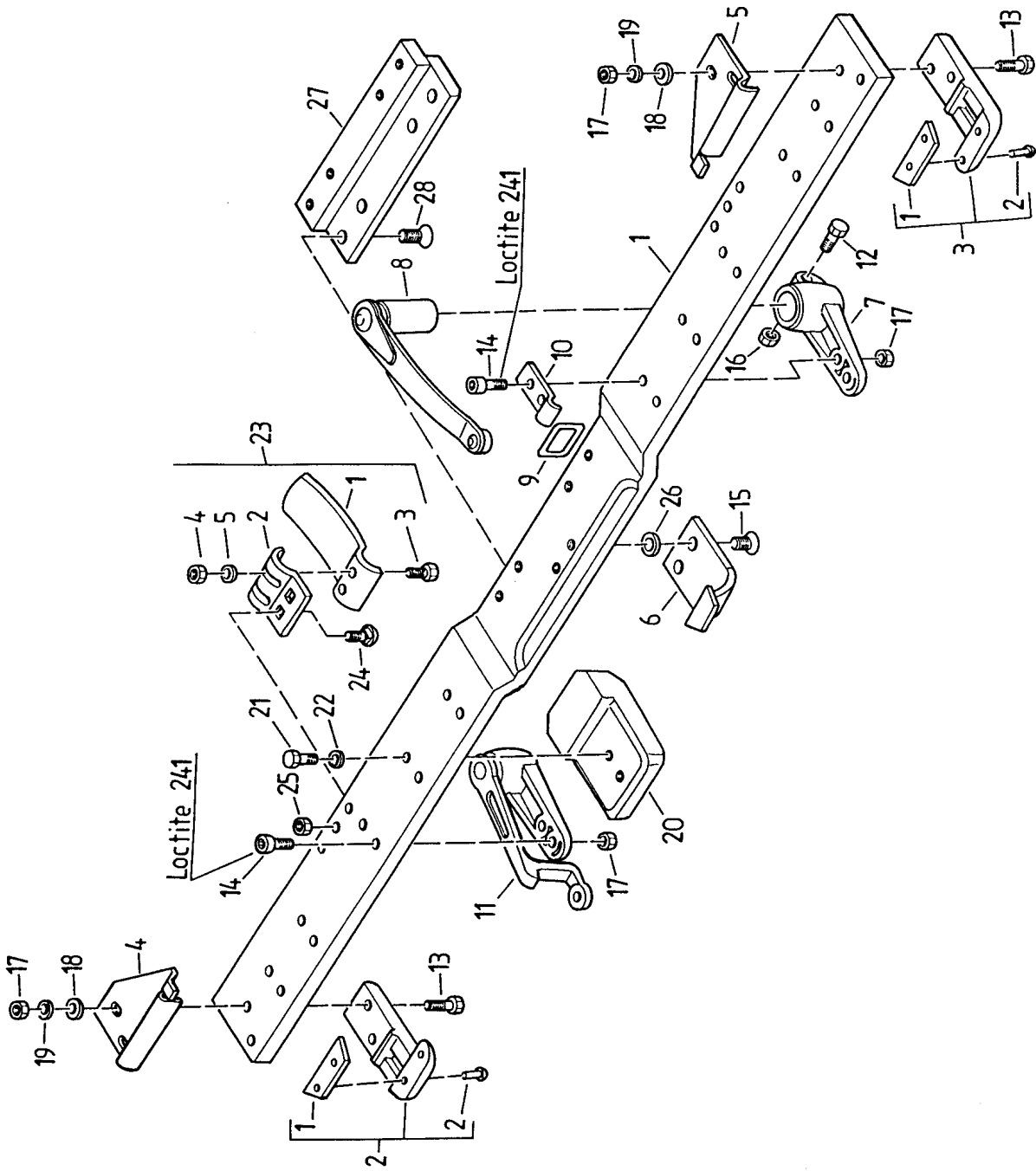


BILDTAFEL 281
ILLUSTRATION 281

Mähbalken 1,35 m
Barre de coupe 1,35 m

Pos	Teile-Nr. Piece-No.	Variante	Normbezeichnung Normes			Benennung	Denomination	Stück Pieces
1	116.444.912					BALKENRÜCKEN	DOS DE BARRE	1
2	116.442.919					MESSERAUFLAGE RE	SUPPORT DE LAME	1
1	116.442.920					MESSERAUFLAGE RE	SUPPORT DE LAME	1
2	999.136.903		5 X 20	D 661	ST	SENKNIET	RIVET	2
3	116.442.917					MESSERAUFLAGE LI	SUPPORT DE LAME GAUCH	1
1	116.442.918					MESSERAUFLAGE LI	SUPPORT DE LAME GAUC	1
2	999.136.903		5 X 20	D 661	ST	SENKNIET	RIVET	2
4	MHK12.20.129					FÜHRUNGSPLATTE	PLAQUE DE GUIDAGE	1
5	116.442.914					FÜHRUNGSPLATTE	PLAQUE DE GUIDAGE	1
6	116.442.972					MESSERAUFLAGE	SUPPORT DE LAME	1
7	116.442.956					HALTER	SUPPORT	4
8	116.442.912					MESSERFÜHRUNGSARM	BRAS DE GUIDAGE DE LAM	4
9	116.442.949					KLAPPRING	ENTRETOISE	4
10	116.442.950					SCHELLE	COLLIER	4
11	116.442.951					MESSERFÜHRUNGSARM	PLAQUE DE GUIDAGE	2
12	999.111.206		M 8X 40	I 4014	8.8-A2L	SECHSKTSCHR	VIS A SIX PANS	4
13	999.111.210		M10X 40	I 4014	8.8-A2L	SECHSKTSCHR	VIS A SIX PANS	4
14	999.112.107		M10X 30	I 4762	8.8-A2L	ZYLINDERSCHR	VIS A TETE CYL.	12
15	116.442.929		M12X 20			SENKSCHRAUBE	VIS	2
16	999.121.106		M 8	I 4032	8-A2L	SECHSKANTMU	ECROU A SIX PANS	4
17	999.121.108		M10	I 4032	8-A2L	SECHSKANTMU	ECROU A SIX PANS	16
18	999.125.105		10,5	D 125	140HV-A2	SCHEIBE	RONDELLE	4
19	999.126.205		B10	D 128	A2L	FEDERRING	RONDELLE A RESSORT	4
20	116.418.100					ZUSATZGEWICHT	MASSE D'ALOURDISSEMEN	4
21	999.111.117		M10X 30	I 4017	8.8-A2L	SECHSKTSCHR	VIS A SIX PANS	8
22	999.126.104		B10	D 137	A2L	FEDERSCHEIBE	RONDELLE A RESSORT	8
23	116.419.100					GLEITSOHLE	SABOT	2
1		#				SCHLEIFSOHLE	PATIN	1
2		#				HALTER	SUPPORT	1
3	999.111.111		M 8X 25	I 4017	8.8-A2L	SECHSKTSCHR	VIS A SIX PANS	2
4	999.121.106		M 8	I 4032	8-A2L	SECHSKANTMU	ECROU A SIX PANS	2
5	999.125.104		8,4	D 125	140HV-A2	SCHEIBE	RONDELLE	2
24	999.113.105		M 8X 25	D 603	A2L/OHNE	FLACHRDSCHR	VIS	4
25	999.121.106		M 8	I 4032	8-A2L	SECHSKANTMU	ECROU A SIX PANS	4
26	999.125.461		14X 20X0.5	D 988		PASSSCHEIBE	RONDELLE D'AJUSTAGE	4
27	116.442.971					ANSCHLUSSPLATTE	CONSOLE	1
28	MIL 323.2530					SENKSCHR	VIS	4

NUR GLEITSOHLE VOLLST. LIEFERBAR / SEULEMENT SABOT CPL. LIVRABLE



BILDTAFEL 282
ILLUSTRATION 282

Mähbalken 1,70 m
Barre de coupe 1,70 m

Pos	Teile-Nr. Piece-No.	Variante	Normbezeichnung Normes			Benennung	Denomination	Stück Pieces
1	116.445.912					BALKENRÜCKEN	DOS DE BARRE	1
2	116.442.919					MESSERAUFLAGE RE	SUPPORT DE LAME	1
1	116.442.920					MESSERAUFLAGE RE	SUPPORT DE LAME	1
2	999.136.903		5 X 20	D 661	ST	SENKNIET	RIVET	2
3	116.442.917					MESSERAUFLAGE LI	SUPPORT DE LAME GAUCH	1
1	116.442.918					MESSERAUFLAGE LI	SUPPORT DE LAME GAUC	1
2	999.136.903		5 X 20	D 661	ST	SENKNIET	RIVET	2
4	MHK12.20.129					FÜHRUNGSPLATTE	PLAQUE DE GUIDAGE	1
5	116.442.914					FÜHRUNGSPLATTE	PLAQUE DE GUIDAGE	1
6	116.442.972					MESSERAUFLAGE	SUPPORT DE LAME	1
7	116.442.956					HALTER	SUPPORT	6
8	116.442.912					MESSERFÜHRUNGSARM	BRAS DE GUIDAGE DE LAM	6
9	116.442.949					KLAPPRING	ENTRETOISE	6
10	116.442.950					SHELLE	COLLIER	6
11	116.442.951					MESSERFÜHRUNGSARM	PLAQUE DE GUIDAGE	4
12	999.111.206		M 8X 40	I 4014	8.8-A2L	SECHSKTSCHR	VIS A SIX PANS	6
13	999.111.210		M10X 40	I 4014	8.8-A2L	SECHSKTSCHR	VIS A SIX PANS	4
14	999.112.107		M10X 30	I 4762	8.8-A2L	ZYLINDERSCHR	VIS A TETE CYL.	20
15	116.442.929					SENKSCHEIBE	VIS	2
16	999.121.106		M 8	I 4032	8-A2L	SECHSKANTMU	ECROU A SIX PANS	6
17	999.121.108		M10	I 4032	8-A2L	SECHSKANTMU	ECROU A SIX PANS	24
18	999.125.105		10,5	D 125	140HV-A2	SCHEIBE	RONDELLE	4
19	999.126.205		B10	D 128	A2L	FEDERRING	RONDELLE A RESSORT	4
20	116.418.100					ZUSATZGEWICHT	MASSE D'ALOURDISSEMEN	6
21	999.111.117		M10X 30	I 4017	8.8-A2L	SECHSKTSCHR	VIS A SIX PANS	12
22	999.126.104		B10	D 137	A2L	FEDERSCHEIBE	RONDELLE A RESSORT	12
23	116.419.100					GLEITSOHLE	SABOT	2
1		#				SCHLEIFSOHLE	PATIN	1
2		#				HALTER	SUPPORT	1
3	999.111.111		M 8X 25	I 4017	8.8-A2L	SECHSKTSCHR	VIS A SIX PANS	2
4	999.121.106		M 8	I 4032	8-A2L	SECHSKANTMU	ECROU A SIX PANS	2
5	999.125.104		8,4	D 125	140HV-A2	SCHEIBE	RONDELLE	2
24	999.113.105		M 8X 25	D 603	A2L/OHNE	FLACHRDSCHR	VIS	4
25	999.121.106		M 8	I 4032	8-A2L	SECHSKANTMU	ECROU A SIX PANS	4
26	999.125.461		14X 20X0.5	D 988		PASSSCHEIBE	RONDELLE D'AJUSTAGE	4
27	116.442.971					ANSCHLUSSPLATTE	CONSOLE	1
28	MIL 323.2530					SENKTSCHR	VIS	4

NUR GLEITSOHLE VOLLST. LIEFERBAR / SEULEMENT SABOT CPL. LIVRABLE