

Liste de pièces
Ersatzteilleiste

RM M2 / M2D
(3 - Gang)

ETL 105.930

BA - Liste Grundgerät: BA 105.025.0

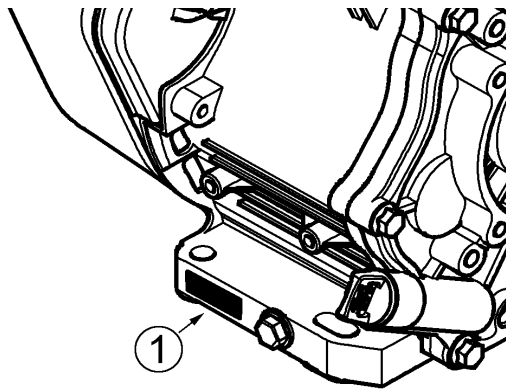
Motor

Modell: Robin EX 27 D

Leistung: 6,7 Kw (9 PS)

kpl. Motor: 105.102.123

Position der Motornummer (1):

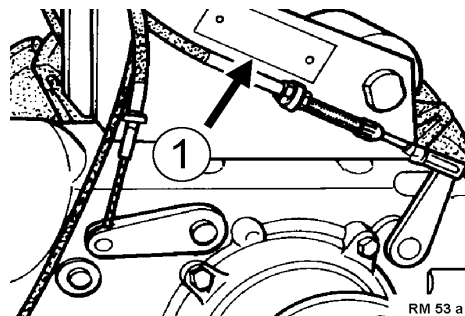


Gerätenummer:

Zusätzlich
3 Buchstaben und 5 Nummern

M2 / M2D 105.025._____

Position der Gerätenummer (1):



Notizen:

Bezeichnung

- 010 Motor Robin EX 27 D
- 020 Kupplung
- 030 Getriebegehäuse
- 040 Getrieberäder und Wellen
- 050 Schaltung
- 051 Schaltung Differentialsperre
- 060 Achse starr
- 061 Achsantrieb mit Differentialsperre
- 070 Bremse
- 080 Zentralholm
- 081 Lenkholm
- 090 Verkleidung, Werkzeug
- 100 Bereifung
- 110 Selbstklebeschilder
- 121 Abdeckung, Mähantriebsgehäuse
- 131 Mähantrieb
- 140 Mähmesser, Messerkopf (Fingerbalken)
- 144 Mähmesser, Messerkopf (Pfeilschnitt T61)

- 146 Mähmesser, Messerkopf (Freischneiden - Pfeilschnitt T61)
- 150 Mähbalken (Mittelschnitt-, Gebirgsfinger)
- 151 Hochschnittmähbalken (Non - stop)
- 154 Mähbalken (Fingerbalken Pfeilschnitt T61)
- 156 Mähbalken (Freischneidebalken Pfeilschnitt T61)
- 190 Mähmesser, Messerkopf - Kommunal
- 200 Mähbalken - Kommunal
- 210 Mähbalkenschutz - Fingerbalken
- 212 Mähbalkenschutz - Fingerbalken Pfeilschnitt T 61
- 214 Mähbalkenschutz - Freischneide Pfeilschnitt T 61
- 250 Abdeckung, Mähantriebsgehäuse
- 260 Mähantrieb
- 270 Messerkopf, Mähmesser 1,23 m
- 271 Messerkopf, Mähmesser 1,35 m
- 272 Messerkopf, Mähmesser 1,70 m
- 280 Mähbalken 1,23 m
- 281 Mähbalken 1,35 m
- 282 Mähbalken 1,70 m

Illustration

- Moteur Robin EX 27 D
- Embrayage
- Carter de boite de vitesses
- Engrenages et arbres
- Commande de vitesses
- Commande de différentiel
- Axe rigid
- Essieu avec differentiel (D)
- Freins
- Mancheron central
- Mancheron
- Revetement, outillage
- Roues
- Autocollant
- Couverture, carter
- Entrainement de faucheuse
- Lames, entraineur (barre de coupe à doigts)
- Lames et entraineur (Barres à doigts à coupe flèche)
- Lames et entraineur (barre à doigts à coupe flèche)
- Barre de coupe intermédiaire, barre à doigts "montagne"
- Barre de coupe normale
- Barres de coupe à doigts flèche T 61
- Barre de coupe intermediaire avec bouts mulching flèche T 61
- Lames, entraîneur - communale
- Barre de coupe - communale
- Protection de barre de coupe
- Protection de barres à doigts à coupe flèche T 61
- Protection - barres à doigts à coupe flèche T 61
- Tole de couverture, carter
- Entrainement de faucheuse
- Entrainement, lames 1,23 m
- Entrainement, lames 1,35 m
- Entrainement, lames 1,70 m
- Barre de coupe 1,23 m
- Barre de coupe 1,35 m
- Barre de coupe 1,70 m

Der Inhalt der vorliegenden Ersatzteilliste ist für Lieferungen und Ausstattung der REFORM Geräte unverbindlich.

Le contenu de la liste de pièces détachées cidessous ne nous engage pas pour les livraisons ou l'équipement du REFORM-partir.

Abbildungen sind unverbindlich.

Toutes les illustrations sans obligation.

Bitte bei Ersatzteile-Bestellungen beachten:

Veillez observer les conditions suivantes lors de la commande de pieces de rechange:

Bezeichnungen im Text, wie rechts, "links", "vorne" und hinten gelten für das REFORM-Gerät in Fahrtrichtung der Vorwärtsfahrt gesehen.

Les indications dans le texte telles que "droite", "gauche", "avant", arrière sont valables pour le REFORM-partier vu dans le sens de la marche avant.

Bei Ersatzteilebestellungen ist außer der Teile-Nummer der (des) gewünschten Teile(s) und der Benennung auch die Fahrgestell-Nr. des Gerätes, bei Motorteilen die Motor-Nr. anzugeben. Bedenken Sie bitte, daß unvollständig oder undeutlich abgefaßte Ersatzteilebestellungen zu Mißverständnissen oder Verzögerungen führen.

Lors de la commande il faut préciser en plus du (des) numéro(s) de la (des) pièce(s) commandée(s) et de leur description le no. du chassis du partir et pour les pièces du moteur le no. du moteur. Pensez que des commandes de pièces incomplètes ou imprécises aboutissent à des malentendus ou des retards.

Sind Benennungen vom Text her eingerückt, ist (sind)der (die) eingerückten Teil(e) im vorher angeführten Teil enthalten.(siehe *)

Des pièces figurant en lignes renforcées sont comprises dans la référence susmentionnée (voir exemple *)

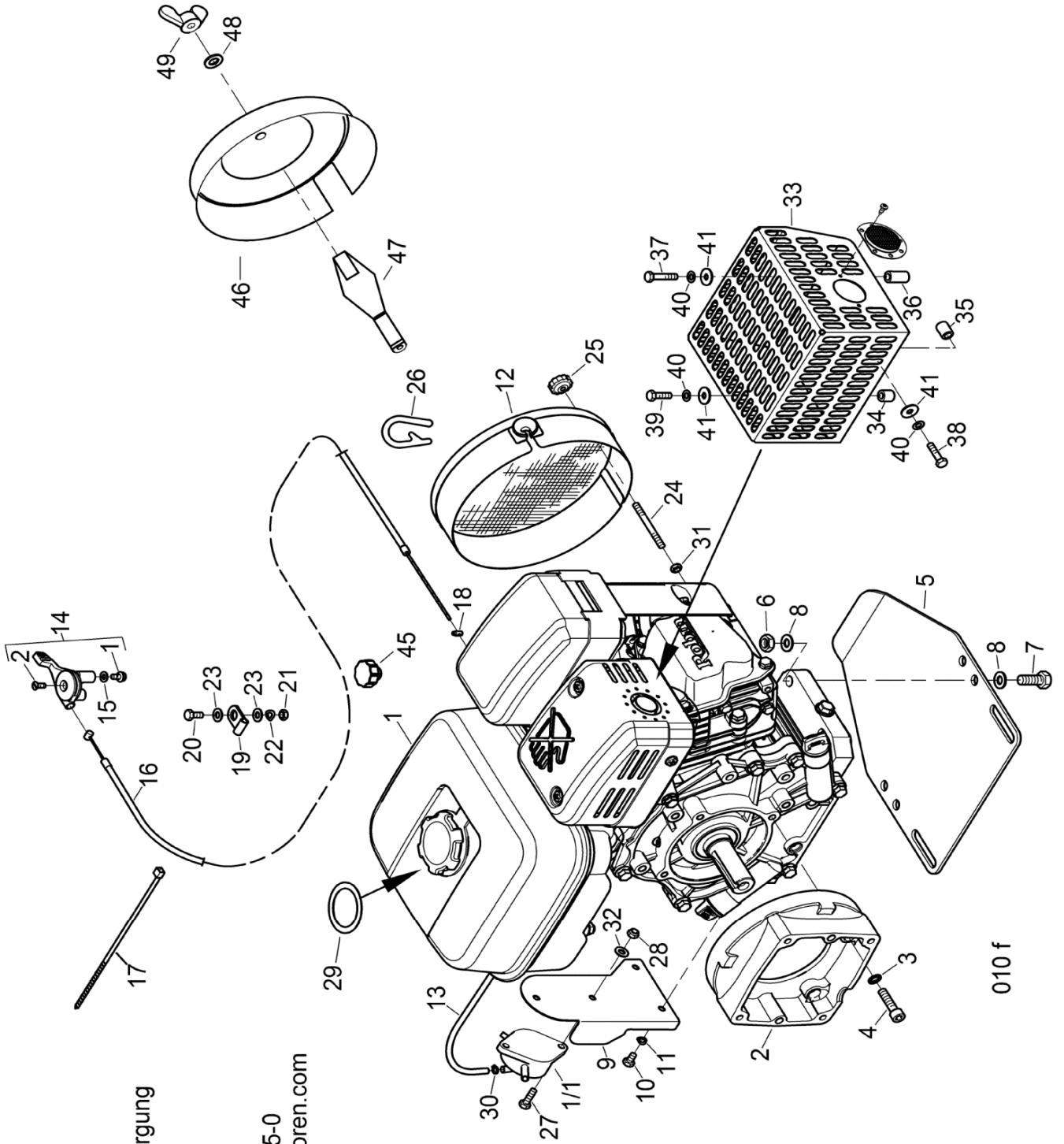
Pos	Teile-Nr. Piece-No.	Variante	Normbezeichnung Normes	Benennung	Denomination	Stück Pieces
1	116442947			BALKENRÜCKEN	BARRE	1
2	116442919			MESSERAUFLAGE	SUPPORT DE LAME	1
1	116442920			* MESSERAUFLAGE	* SUPPORT DE LAME	1
2	999136903		5 x 20 D 661 ST	* SENKNIET	* RIVET	2

Abkürzungen

NA = nicht abgebildet
NB = nach Bedarf

Abreviations

NA = non illustré
NB = selon besoin

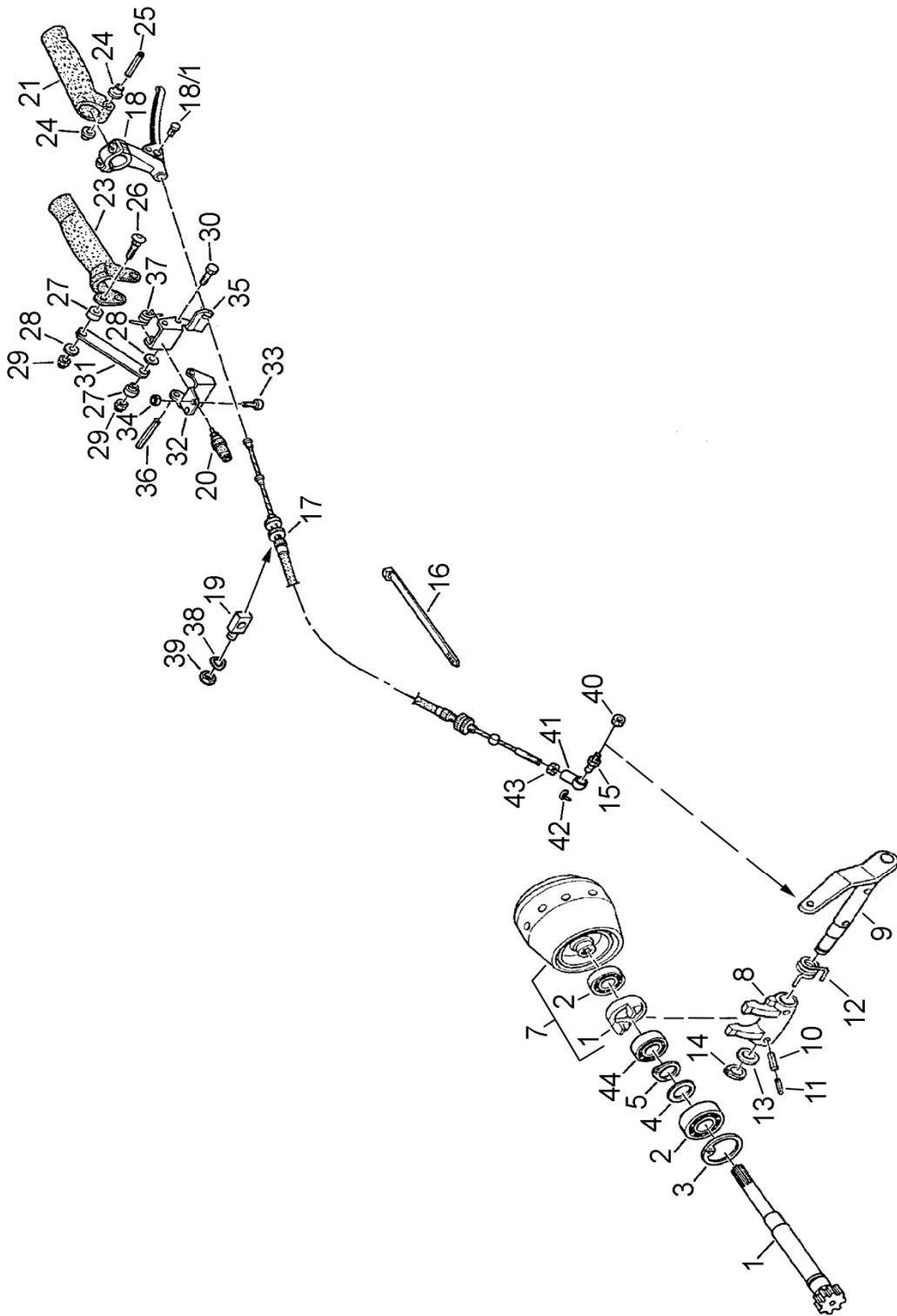


Motor Ersatzteilversorgung
 direkt durch:
 MAG-Motoren GmbH
 Schlosserstraße 6
 A-5082 Grödig
 Tel: +43(0)624675775-0
 Mail: office@mag-motoren.com

BILDTAFEL 010 f
ILLUSTRATION 010 f

Motor Robin EX 27 D
Moteur Robin EX 27 D

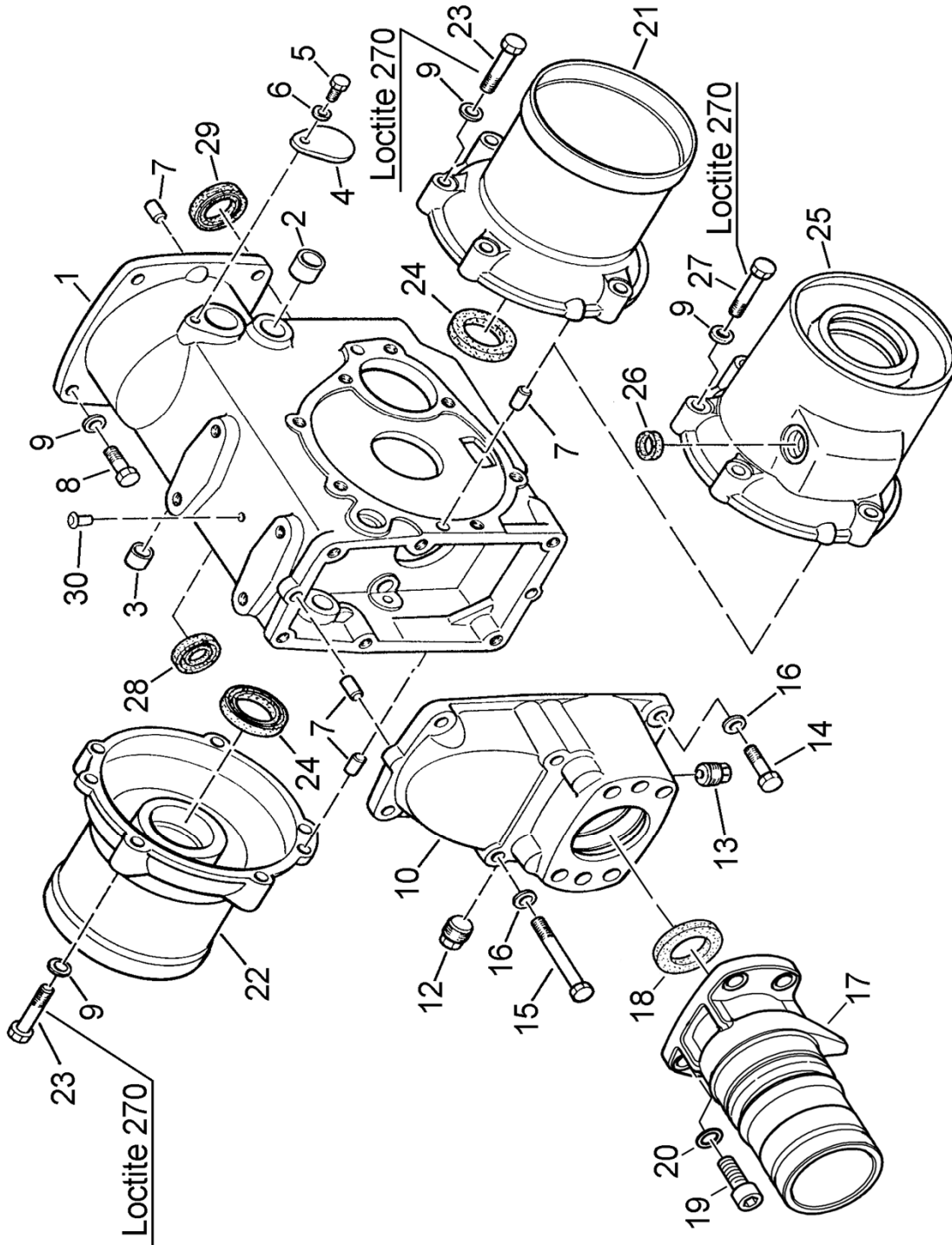
Pos	Teile-Nr. Piece-No.	Variante	Normbezeichnung Normes		Benennung	Denomination	Stück Pieces	
1	105102123		ROBIN EX 27 D		MOTOR	MOTEUR	1	
.. 1	R33K622010				..KRAFTSTOFFPUMPE	..POMPE D'ALIMENTATION	1	
2	105102110				ZWISCHENFLANSCH	ENTRETOISE	1	
3	999126122		VS 8 N 1261		SICH-SCHEIBE	RONDELLE	4	
4	999112150		5/16UNFX 32 N 1121	8.8-A2L	ZYLINDERSCHR	VIS A TETE CYL.	4	
5	116102113				SCHUTZBLECH	TOLE DE PROTECTION	1	
6	999121108		M10 I 4032	8-A2L	SECHSKANTMU	ECROU A SIX PANS	4	
7	999111211		M10X 45 I 4017	8.8-A2L	SECHSKTSCHR	VIS A SIX PANS	4	
8	999125105		10,5 125		SCHEIBE	RONDELLE	8	
9	105102115				KONSOLE	CONSOLE	1	
10	999111104		M 6X 12 I 4017	8.8-A2L	SECHSKTSCHR	VIS A SIX PANS	5	
11	999126124		VS 6 N 1261		SICH-SCHEIBE	RONDELLE	5	
12	105102114	A			STAUBSCHUTZSIEB	FILTRE	1	
13	999386304	#	6,3 X 12,7	CODAN 31	KRAFTSTOFFSCHL	TUYAU	NB	
NA	999385404	#	10-13 N3854		SCHUTZSCHLAUCH	PROTECTION TUYAU	NB	
14	900520111				REGULIERHEBEL	ACCELERATEUR	1	
.. NA	900520905				..HEBEL	..LEVIER	1	
.. 1	900520906				..SCHRAUBE	..VIS	2	
.. 2	999114919		M 6X 18 D 964		..SENKSCHR	..VIS	1	
15	999126101		B 5 D 137	A2L	FEDERSCHEIBE	RONDELLE A RESSORT	2	
16	900500237				GASZUG	CABLE DE GAS	1	
17	999163702		A 3.6X 142 N 1637		KABELBAND	RUBAN DE CABLES	2	
24	221213112	A			VERBINDUNGSSTANGE	TIGE INTERMEDIAIRE	2	
25	H095840270	A			STERNGRIF	POIGNEE	3	
26	999387201	#	A 6.5X 9.5 N 3872	1 - 2.5	KLEMMPROFIL	PROFILE	NB	
27	999111106		M 6X 20 I 4017	8.8-A2L	SECHSKTSCHR	VIS A SIX PANS	2	
28	999122102		M 6 D 985	8-A2L	SECHSKANTMU	ECROU DE SECURITE	2	
29	H150552830		57/44X1 TEFLON		DICHTRING	JOINT	1	
30	999163608		AL 10- 16 D 3017	W1-2	SCHL-SCHELLE	BRIDE	4	
31	999121119	A	M 6 I 4032	10	SECHSKANTMU	ECROU A SIX PANS	2	
32	999125103		6,4 D 125	140HV-A2	SCHEIBE	RONDELLE	2	
33	H150560692				HITZESCHUTZ	PROTECTION	1	
34	152331109				HÜLSE	DOUILLE	1	
35	300512340				DISTANZHÜLSE	DOUILLE D'ECARTEMENT	1	
36	301511120		22 LG		HÜLSE	DOUILLE	1	
37	999111181		M 6X 30 I 4017	8.8-A2L	SECHSKTSCHR	VIS A SIX PANS	1	
38	999111107		M 6X 25 I 4017	8.8-A2L	SECHSKTSCHR	VIS A SIX PANS	1	
39	999111106		M 6X 20 I 4017	8.8-A2L	SECHSKTSCHR	VIS A SIX PANS	1	
40	999126102		B 6 D 137	A2L	FEDERSCHEIBE	RONDELLE A RESSORT	3	
41	999125301		6.4 D 9021	140HV-A2	SCHEIBE	RONDELLE	3	
45	H095840270	B			STERNGRIF M6-MUTTER PH	POIGNEE	1	
46	RAP250940	B			GITTERHAUBE	CAPOT	1	
47	RAP261343	B			HALTER	SUPPORT	1	
48	999125350	B	6.4 D 9022	140HV-A2	SCHEIBE	RONDELLE	1	
49	999123401	B	M 6 D 315	5-A2L-B	FLUEGELMU	ECROU A AILETTE	1	
NA	999385202	#	4.5 N-3852	TPE	WELLROHR	TUYAU	NB	
		#	BITTE LÄNGE ANGEBEN / PRECISER LA LONGUEUR S.V.P.					
		A	105025 XXX X0001 - 105025 XXX X0806					
		B	105025 XXX X0807 ==>					



BILDTAFEL 020
ILLUSTRATION 020

Kupplung
Embrayage

Pos	Teile-Nr. Piece-No.	Variante	Normbezeichnung Normes		Benennung	Denomination	Stück Pieces
1	105212159		Z = 12		ANTRIEBSWELLE	ARBRE D'ENTRAINEMENT	1
2	999221116		6204 D 625		RILLENKUGELL	ROULEMENT A BILLES	1
3	999144208		47X1,75 D 472		SICHERG-RING	CIRCLIP	1
4	999125402		S 20X 28 D 988		STUETZSCHEI	RONDELLE D'APPUI	1
5	999144109		20X1.2 D 471		SICHERG-RING	CIRCLIP	1
7	105180161				KONUSKUPPLUNG	ACCOUPLLEMENT	1
.. 1	B524478960				..AUSRÜCKER	..BUTEE	1
.. 2	B371121730				..RILLENKUGELL	..ROULEMENT A BILLES	1
8	105180149				AUSRÜCKGABEL	FOURCHETTE	1
9	105181129				KUPPLUNGSHEBEL	LEVIER D'EMBRAYAGE	1
10	999132127		5 X 24 I 8752	ST - DAC	SPANNSTIFT	GOUPILLE DE SERRAGE	2
11	999132107		3 X 24 I 8752	ST	SPANNSTIFT	GOUPILLE DE SERRAGE	2
12	900320142				SCHENKELFEDER	RESSORT	1
13	999125204		12 I 8738	160HV-A2	SCHEIBE	RONDELLE	1
14	999144103		12X1 D 471		SICHERG-RING	CIRCLIP	1
15	999142205		C10 D71803	ST-A2L	KUGELZAPFEN	ROTULE	1
16	999163702		A 3.6X 142 N 1637		KABELBAND	RUBAN DE CABLES	2
17	900500449		L1000		SEILZUG	CABLE	1
18	900520146				EINFACHHEBEL	LEVIER	1
.. 1	900501101				..AUFNAHME	..ASSIMILATION	1
19	105346192				LAGERZAPFEN	PIVOT DE PALIER	1
20	900540236				DRUCKSTIFTSCHALTER	COMMUTATEUR	1
21	900510146				GRIFFUNTERTEIL	POIGNEE	1
23	900510147				GRIFFOBERTEIL	POIGNEE	1
24	900510148				BUECHSE	DOUILLE	2
25	999132132		5 X 40 I 8752	ST	SPANNSTIFT	GOUPILLE DE SERRAGE	1
26	999113125		M 5X 20 D 603	A2L/OHNE	FLACHRDSCHR	VIS	1
27	900510150				BÜCHSE	DOUILLE	2
28	999125102		5.3 D 125	140HV-A2	SCHEIBE	RONDELLE	2
29	999122101		M 5 D 985	8-A2L	SECHSKANTMU	ECROU DE SECURITE	2
30	999111102		M 5X 16 I 4017	8.8-A2L	SECHSKANTSCHR	VIS A SIX PANS	1
31	105346189				STANGE	BARRE	1
32	105346191				KONSOLE	CONSOLE	1
33	999112104		M 6X 12 I 4762	8.8-A2L	ZYLINDERSCHR	VIS A TETE CYL.	2
34	999122102		M 6 D 985	8-A2L	SECHSKANTMU	ECROU DE SECURITE	2
35	105346188				HEBEL	LEVIER	1
36	999132145		6 X 50 I 8752	ST	SPANNSTIFT	GOUPILLE DE SERRAGE	1
37	900320141				SCHENKELFEDER	RESSORT	1
38	999126103		B 8 D 137	A2L	FEDERSCHEIBE	RONDELLE A RESSORT	1
39	999121106		M 8 I 4032	8-A2L	SECHSKANTMU	ECROU A SIX PANS	1
40	999122102		M 6 D 985	8-A2L	SECHSKANTMU	ECROU DE SECURITE	1
41	999142301		B 10 D71805	A2L	KUGELPFANNE	CUVETTE	1
42	999142304		S 10 D71805	A2L	SICH-BUEGEL	ARRET	1
43	999122102		M 6 D 985	8-A2L	SECHSKANTMU	ECROU DE SECURITE	1
44	999221115		6203 TN D 625		RILLENKUGELL	ROULEMENT A BILLES	1

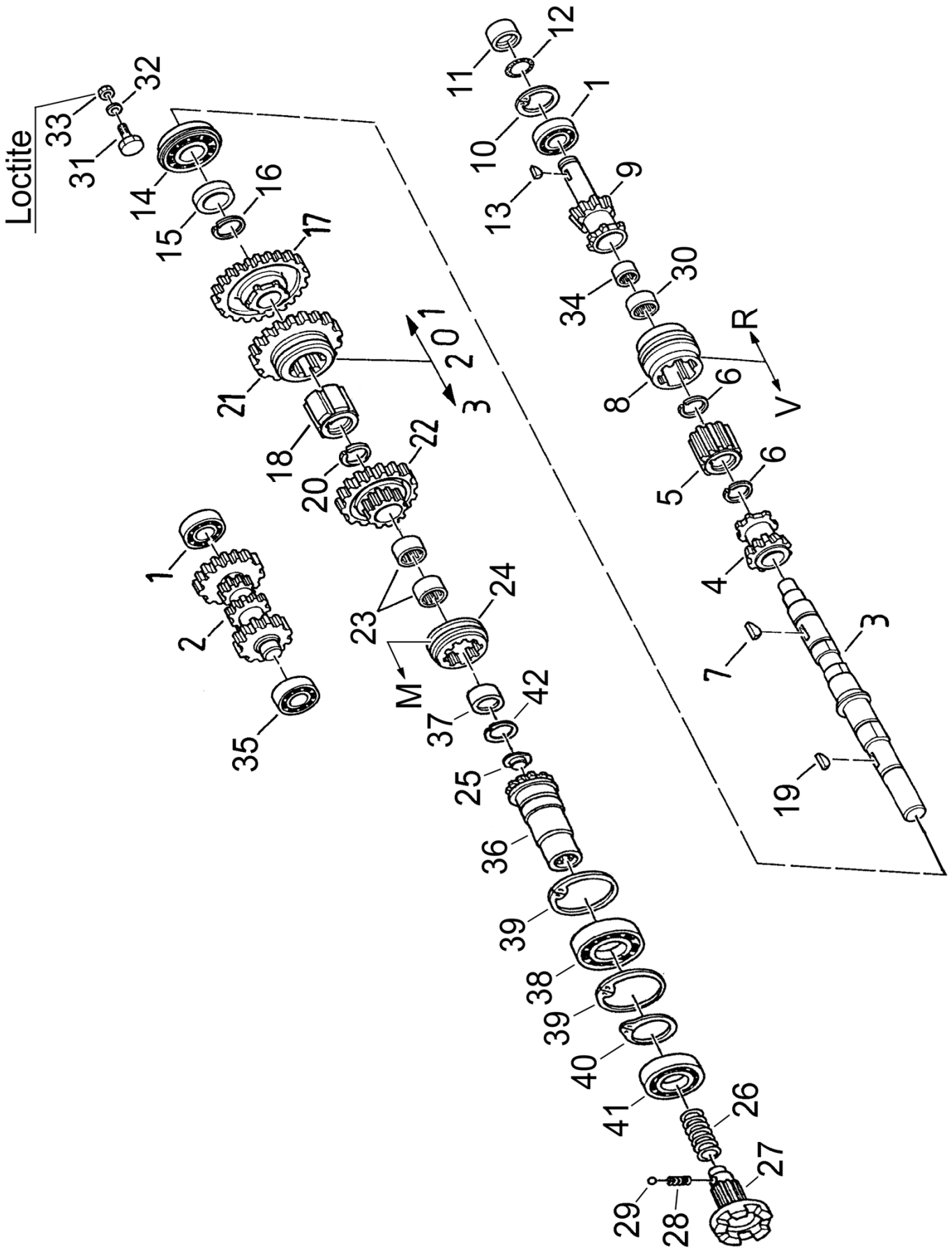


BILDTAFEL 030
ILLUSTRATION 030
Getriebegehäuse
Carter de boîte de vitesses

Pos	Teile-Nr. Piece-No.	Var.	Normbezeichnung Normes			Benennung	Denomination	Stk / Pie.	
								A	B
1	105211108					GETRIEBEGEHÄUSE	CARTER D'ENGRENAGE	1	
.. 2	900220028					..BÜCHSE	..DOUILLE	1	
.. 3	900220030					..BÜCHSE	..DOUILLE	1	
4	105211107					DECKEL	COUVERCLE	1	
5	999111104		M 6X 12	I 4017	8.8-A2L	SECHSKTSCHR	VIS A SIX PANS	1	
6	999126102		B 6	D 137	A2L	FEDERSCHEIBE	RONDELLE A RESSORT	1	
7	999132305		8M6X12	DIN 7	ST	ZYL-STIFT	GOUPILLE CYL.	8	
8	999111111		M 8X 25	I 4017	8.8-A2L	SECHSKTSCHR	VIS A SIX PANS	4	
9	999126122		VS 8	N 1261		SICH-SCHEIBE	RONDELLE	16	
10	105211104					GEHÄUSE	CARTER	1	
12	210221314					VERSCHLUSSSCHRAUBE	VIS DE FERMETURE	1	
13	210211324					MAGNET-VERSCHLUSSCHR.	BOUCHON MAGNETIQUE	1	
14	999111117		M10X 30	I 4017	8.8-A2L	SECHSKTSCHR	VIS A SIX PANS	4	
15	999111216		M10X100	I 4014	8.8-A2L	SECHSKTSCHR	VIS A SIX PANS	2	
16	999126120		VS 10	N 1261		SICH-SCHEIBE	RONDELLE	6	
17	116412190					SCHWENKACHSE	CARTER DE PIROTEMENT	1	
18	999231107		A 30X 52X 7	D 3760	NBR	WE-DICHTRING	BAGUE SIMMER	1	
19	999112113		M12X 30	I 4762	8.8-A2L	ZYLINDERSCHR	VIS A TETE CYL.	4	
20	999126121		VS 12	N 1261		SICH-SCHEIBE	RONDELLE	4	
21	105222104	A				ACHSTRICHTER VOLLST	TROMPETTE CPL.	1	-
22	105222105					ACHSTRICHTER VOLLST	TROMPETTE CPL.	1	
23	999111206		M 8X 40	I 4014	8.8-A2L	SECHSKTSCHR	VIS A SIX PANS	12	6
24	999231106		A 30X 48X 8	(D 3760)	NBR	WE-DICHTRING	BAGUE SIMMER	2	1
25	105222112	B				ACHSTRICHTER	TROMPETTE	-	1
26	999231150	B	BSL 15X 22X4/5	N 2311	NBR	WE-DICHTRING	BAGUE SIMMER	-	1
27	999111207	B	M 8X 45	I 4014	8.8-A2L	SECHSKTSCHR	VIS A SIX PANS	-	5
NA	999111206		M 8X 40	I 4014	8.8-A2L	SECHSKTSCHR	VIS A SIX PANS	1	
28	999231138		A 17X 32X 7	D 3760	NBR	WE-DICHTRING	BAGUE SIMMER	1	
29	999231102		A 25X 40X 7	D 3760	NBR	WE-DICHTRING	BAGUE SIMMER	1	
30	900436100					ENTLÜFTUNGSVENTIL	SOUPAPE DE DEGAGEMENT	1	

A STARRACHSE / AXE RIGID

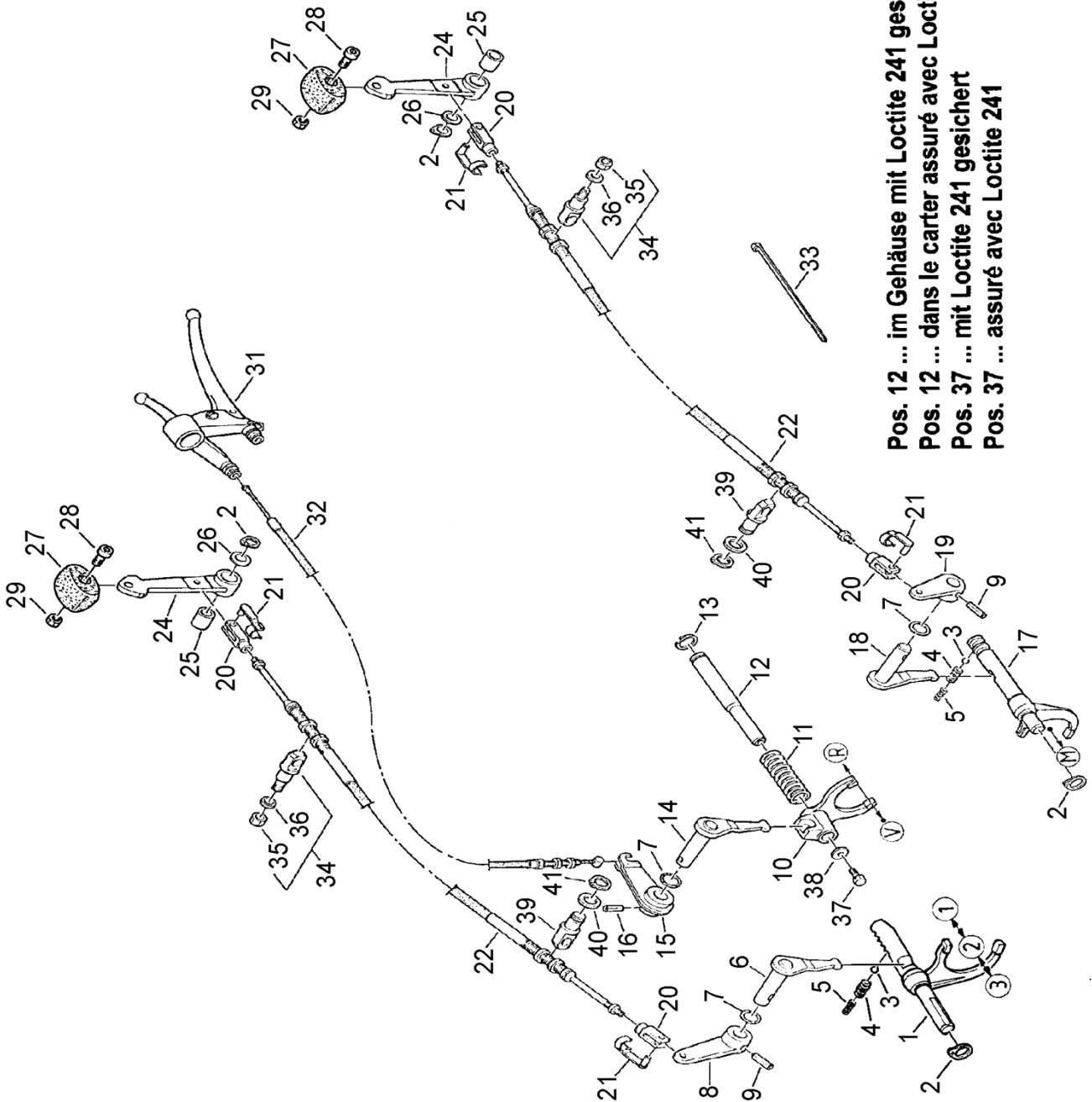
B DIFFERENTIALACHSE MIT SPERRE / AXE DIVISE AVEC DIFFERENTIEL



BILDTAFEL 040
ILLUSTRATION 040

Getrieberäder und Wellen
Engrenages et arbres

Pos	Teile-Nr. Piece-No.	Variante	Normbezeichnung Normes		Benennung	Denomination	Stück Pieces
1	999221115		6203 TN D 625		RILLENKUGELL	ROULEMENT A BILLES	2
2	105212160		Z = 18/15/11/33		VORGELEGEWELLE	ARBRE DE RENVOI	1
3	105212135				HAUPTWELLE	ARBRE PRIMAIRE	1
4	105212120		Z = 15		TRIEBLING	PIGNON CONIQUE	1
5	105212121				MUFFENTRÄGER	PORTE-MANCHON	1
6	999144421		W 20 N 1444		SPRENGRING	RONDELLE GROWER	2
7	999141202		6X 9 D 6888		SCHEIB-FEDER	RESSORT PLAT	1
8	105212122				SCHALTMUFFE	MANCHON DE CHANGEMEN	1
9	105212136				TRIEBLING	PIGNON CONIQUE	1
10	999144206		40X1,75 D 472		SICHERG-RING	CIRCLIP	1
11	105212118				DISTANZRING	ENTRETOISE	1
12	999231423		17,12X2,62 N 2314		O-RING	JOINT TORIQUE	1
13	999141201		5X 6.5 D 6888	C45K-BLA	SCHEIB-FEDER	CLAVETTE DISQUE	1
14	999221151		6205 NR D 625		RILLENKUGELL	ROULEMENT A BILLES	1
.. 1	999225201		P 52 D 5417		..SPRENGRING	..RONDELLE GROWER	1
15	116212112		SP 52 D 5417		DISTANZRING	ENTRETOISE	1
16	999144414		W 25 N 1444		SPRENGRING	RONDELLE GROWER	1
17	105212128		Z = 36		STIRNRAD	PIGNON 36 DENTS	1
18	105212121				MUFFENTRÄGER	PORTE-MANCHON	1
19	999141202		6X 9 D 6888		SCHEIB-FEDER	RESSORT PLAT	1
20	999144421		W 20 N 1444		SPRENGRING	RONDELLE GROWER	1
21	105212124		Z = 33		SCHALTRAD	ROUE A ROCHET	1
22	105212129		Z = 29		STIRNRAD	PIGNON 29 DENTS	1
23	999223303		HK 2016 D 618		NADELHUELSE	ROULEMENT AIGUILLE	2
24	105212114				SCHALTMUFFE	MANCHON DE CHANGEMEN	1
25	116412189				STÜTZSCHEIBE	RONDELLE D'APPUI	1
26	900310256				DRUCKFEDER	RESSORT DE PRESSION	1
27	116412185				KUPPLUNGSSTUECK	MOYEU D'EMBRAYAGE	1
28	900310257				DRUCKFEDER	RESSORT DE PRESSION	1
29	999225101		8 G40 D 5401		KUGEL	BOULE	1
30	999223335		HK 2012 D 618		NADELHUELSE	ROULEMENT AIGUILLE	1
31	105212137				SCHRAUBE	VIS	2
32	999126102		B 6 D 137	A2L	FEDERSCHEIBE	RONDELLE A RESSORT	2
33	999122102		M 6 D 985	8-A2L	SECHSKANTMU	ECROU DE SECURITE	2
34	999223334		HK 1412 D 618		NADELHUELSE	ROULEMENT AIGUILLE	1
35	999222128		NJ 203 E D 5412		ZYL-ROLLENL	ROULEMENT A ROULEAUX	1
36	116212159				KUPPLUNGSMUFFE	RACCORD D'ACCOUPLEME	1
37	999223309		BK 2016 D 618		NADELBUECHSE	DOUILLE D'AIGUILLE	1
38	999221105		6007 D 625		RILLENKUGELL	ROULEMENT A BILLES	1
39	999144212		62X2 D 472		SICHERG-RING	CIRCLIP	2
40	999144117		35X1.5 D 471		SICHERG-RING	CIRCLIP	1
41	999221104		6006 D 625		RILLENKUGELL	ROULEMENT A BILLES	1
42	999144411		B 26 N 1444		SPRENGRING	RONDELLE GROWER	1



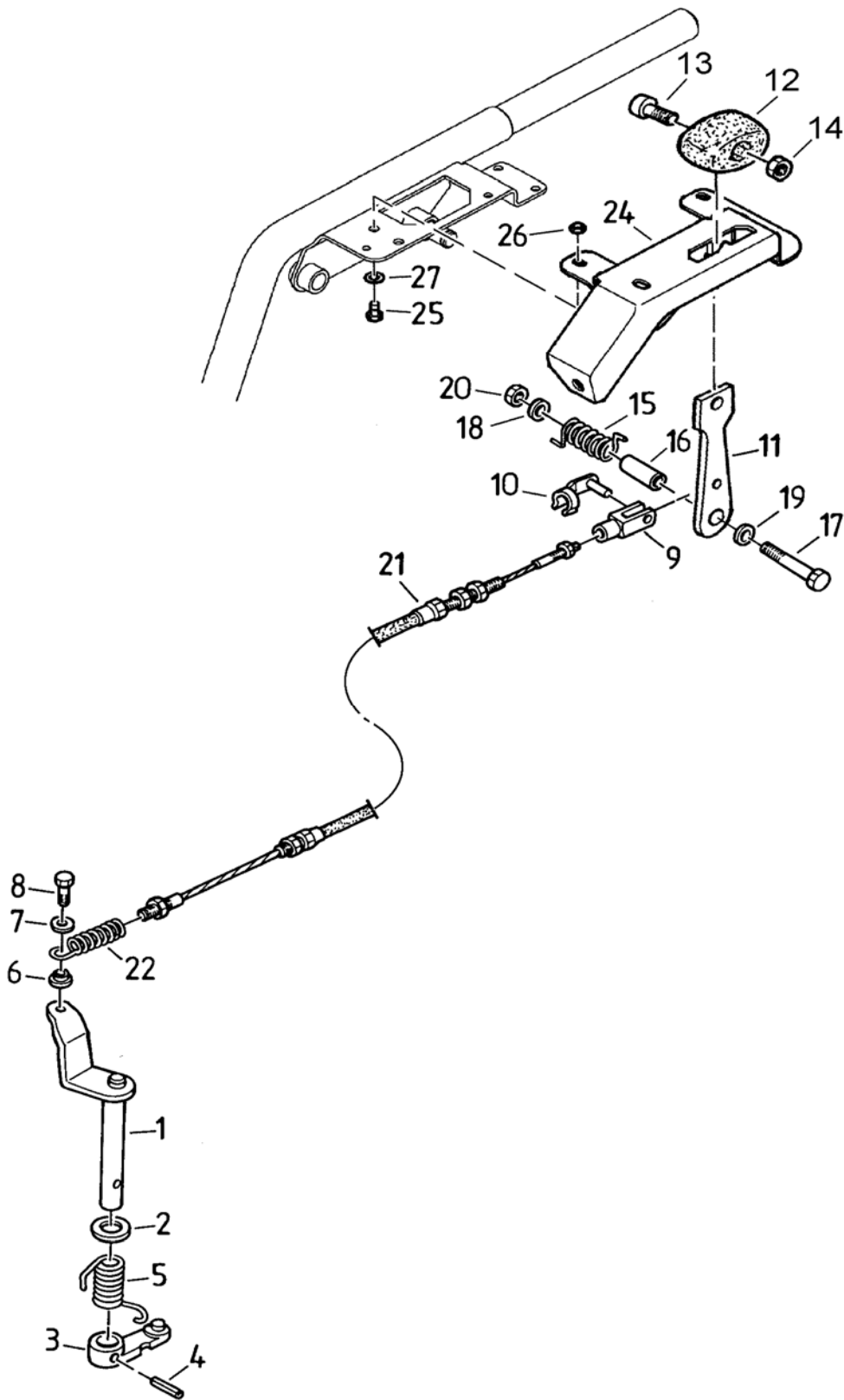
Pos. 12 ... im Gehäuse mit Loctite 241 gesichert
 Pos. 12 ... dans le carter assuré avec Loctite 241
 Pos. 37 ... mit Loctite 241 gesichert
 Pos. 37 ... assuré avec Loctite 241

BILDTAFEL 050
ILLUSTRATION 050

Schaltung
Commande de vitesses

Pos	Teile-Nr. Piece-No.	Variante	Normbezeichnung Normes		Benennung	Denomination	Stück Pieces	
1	105213125				SCHALTGABEL	FOURCHETTE	1	
2	999144103		12X1	D 471	SICHERG-RING	CIRCLIP	4	
3	999225101		8 G40	D 5401	KUGEL	BOULE	2	
4	MHK1202040				DRUCKFEDER	RESSORT DE PRESSION	2	
5	210213344				DRUCKFEDER	RESSORT DE PRESSION	2	
6	105213110				SCHALTWELLE	AXE DE COMMANDE	1	
7	999231407		14,5 X2,4	N 2314	O-RING	JOINT TORIQUE	3	
8	105213109				SCHALTHEBEL	LEVIER DE COMMANDE	1	
9	999132127		5 X 24	I 8752	ST - DAC	SPANNSTIFT	GOUPILLE DE SERRAGE	2
10	105213100				SCHALTGABEL	FOURCHETTE	1	
11	900310182				DRUCKFEDER	RESSORT DE PRESSION	1	
12	105213105				SCHALTSTANGE	AXE DE CHANGEMENT	1	
13	999144410		W 15	N 1444	SPRENGRING	RONDELLE GROWER	1	
14	105213120				SCHALTWELLE	AXE DE COMMANDE	1	
15	105213116				SCHALTHEBEL	LEVIER DE COMMANDE	1	
16	999132126		5 X 20	I 8752	ST	SPANNSTIFT	GOUPILLE DE SERRAGE	1
17	105213123				SCHALTGABEL	FOURCHETTE	1	
18	105213111				SCHALTWELLE	AXE DE COMMANDE	1	
19	105213109				SCHALTHEBEL	LEVIER DE COMMANDE	1	
20	999142110		G 5X 20	D71752	A2L	GABELKOPF	CHAPE	4
21	999131308		5X20	N 1313	A2L	ES-BOLZEN	BOULON	4
22	900500180				FERNBETÄTIGUNG	CABLE	2	
24	105346102				HEBEL VOLLST	LEVIER COMPL.	2	
.. 25	900220027				..BÜCHSE	..DOUILLE	1	
26	999125438		S 12X 18	D 988		STUETZSCHEI	RONDELLE D'APPUI	2
27	900510159				BETÄTIGUNGSGRIFF	POIGNEE	2	
28	999112101		M 8X 20	I 4762	8.8-A2L	ZYLINDERSCHR	VIS A TETE CYL.	2
29	999122103		M 8	D 985	8-A2L	SECHSKANTMU	ECROU DE SECURITE	2
31	105346103				BEDIENUNGSHEBEL	LEVIER DE COMMANDE	1	
.. 40	105346902				..EINSTELLSCHRAUBE	..VIS DE REGLAGE	2	
.. 41	900501107				..NIPPEL	..COLLIER DE TUYAU	2	
.. 42	105346904				..GRIFF	..POIGNEE	2	
.. 43	105346905				..FEDER	..RESSORT	2	
NA	999132415		2.5X 20	I 1234	ST-A2L	SPLINT	GOUPILLE FENDUE	2
32	900500185				SEILZUG	CABLE	1	
33	999163702		A 3.6X 142	N 1637		KABELBAND	RUBAN DE CABLES A 3.6X 1	2
34	105346901				LAGERZAPFEN	PIVOT DE PALIER	2	
.. 35	999121212		M10	I 4035	04-A2L	..SECHSKANTMU	..ECROU A SIX PANS	1
.. 36	999125105		10,5	D 125	140HV-A2	..SCHEIBE	..RONDELLE	1
37	999111104		M 6X 12	I 4017	8.8-A2L	SECHSKTSCHR	VIS A SIX PANS	1
38	999125301		6.4	D 9021	140HV-A2	SCHEIBE	RONDELLE	1
39	105346179				LAGERZAPFEN	PIVOT DE PALIER	2	
40	999125438		S 12X 18	D 988		STUETZSCHEI	RONDELLE D'APPUI	2
41	999144103		12X1	D 471		SICHERG-RING	CIRCLIP	2

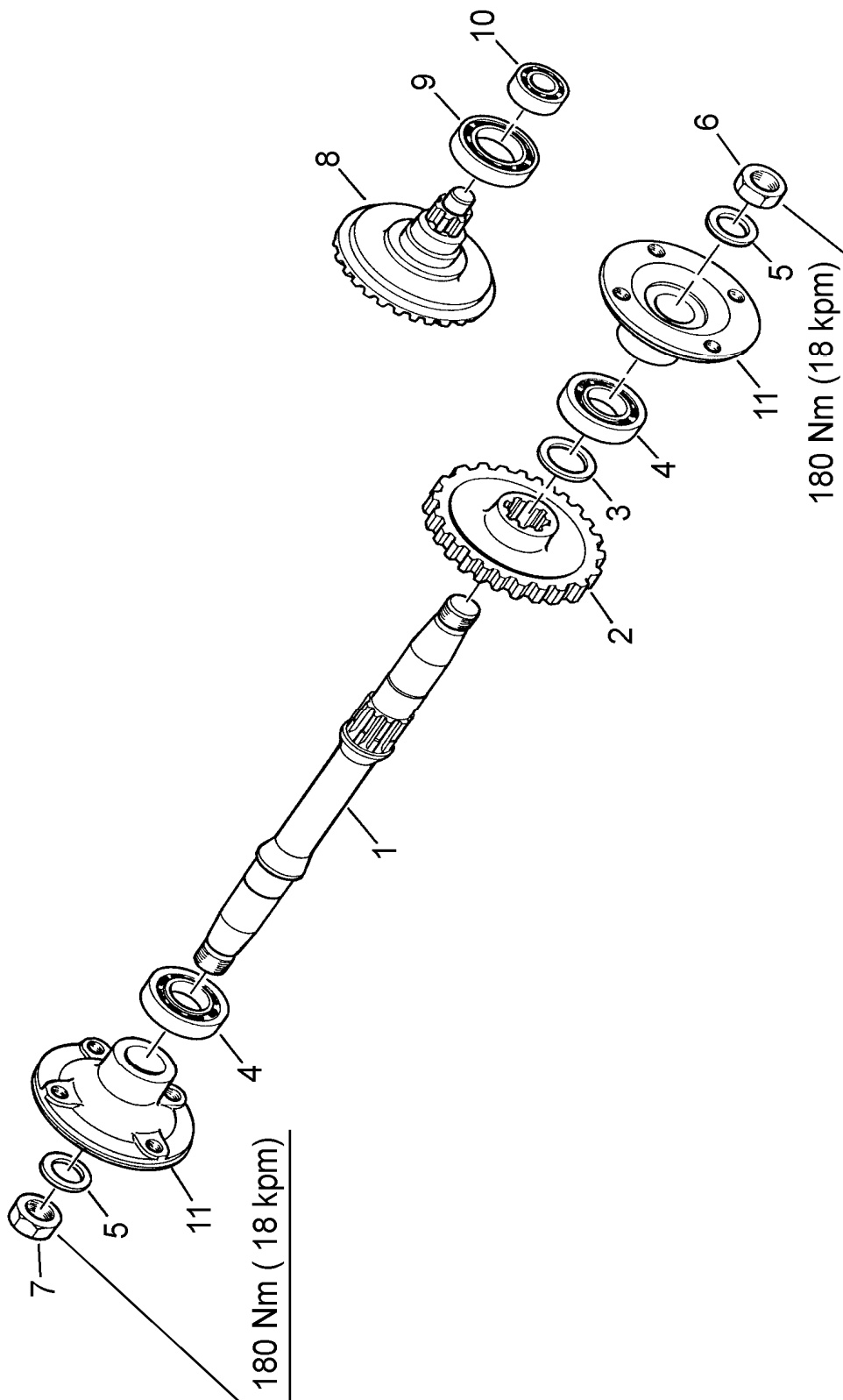
051



BILDTAFEL 051
ILLUSTRATION 051

Schaltung Differentialsperre
Commande de différentiel

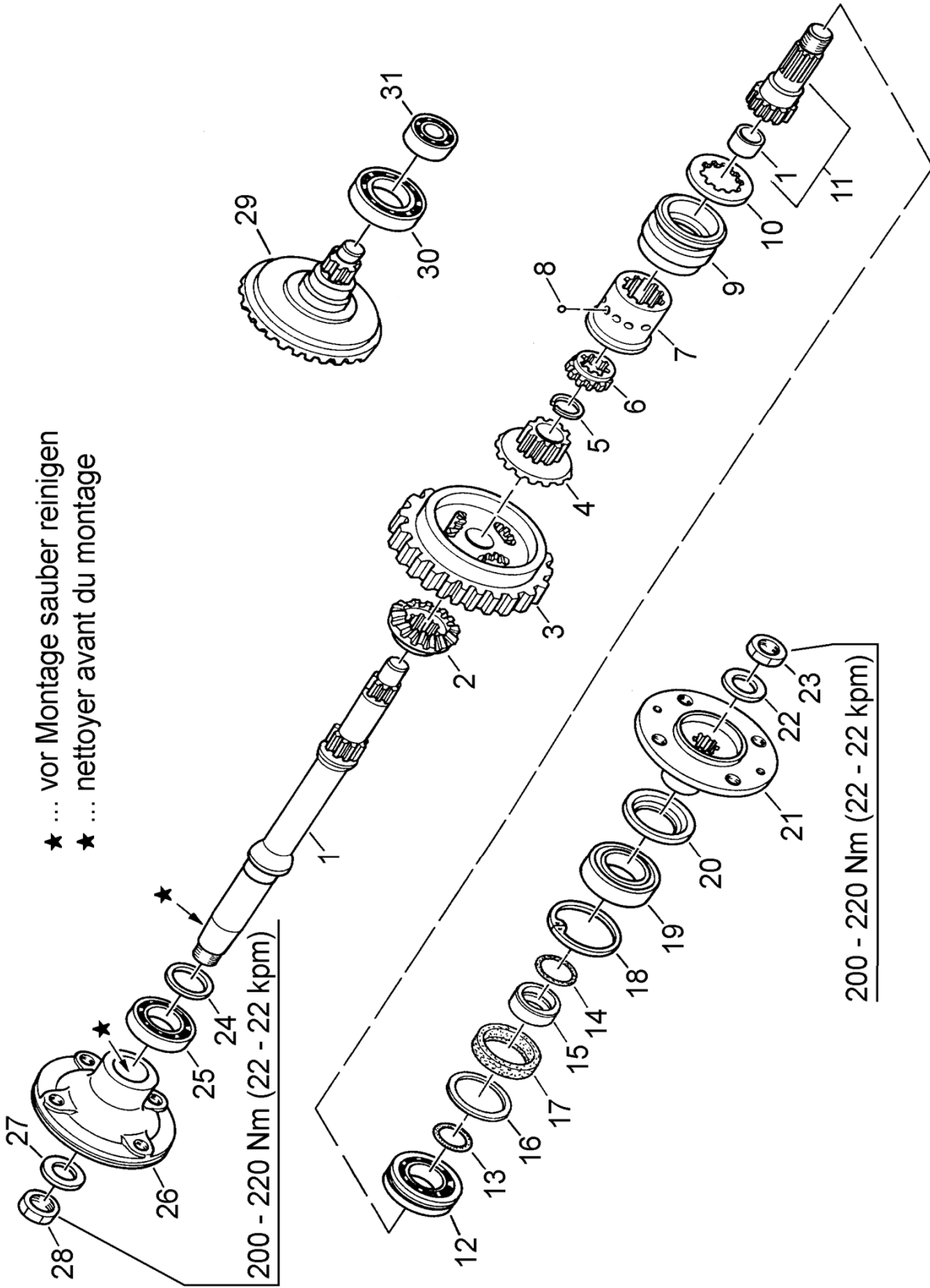
Pos	Teile-Nr. Piece-No.	Variante	Normbezeichnung Normes			Benennung	Denomination	Stück Pieces
1	105221153					SCHALTWELLE LINKS	AXE DE COMMANDE	1
2	210214328					SCHEIBE	RONDELLE	1
3	110342201					HEBEL VOLLST	LEVIER COMPL.	1
4	999132137		6 X 24	I 8752	ST	SPANNSTIFT	GOUPILLE DE SERRAGE	1
5	900320136					SCHENKELFEDER LINKS	RESSORT	1
6	116341117					HÜLSE	DOUILLE	1
7	999125301		6.4	D 9021	140HV-A2	SCHEIBE	RONDELLE	1
8	999111106		M 6X 20	I 4017	8.8-A2L	SECHSKTSCHR	VIS A SIX PANS	1
9	999142111		G 6X 24	D71752	A2L	GABELKOPF	CHAPE	1
10	999131309		6X24	N 1313	A2L	ES-BOLZEN	BOULON	1
11	105346201					HEBEL	LEVIER	1
12	900510159					BETÄTIGUNGSGRIFF	POIGNEE	1
13	999112101		M 8X 20	I 4762	8.8-A2L	ZYLINDERSCHR	VIS A TETE CYL.	1
14	999122103		M 8	D 985	8-A2L	SECHSKANTMU	ECROU DE SECURITE	1
15	900320143					SCHENKELDRUCKFEDER	RESSORT DE PRESSION	1
16	105346202					HÜLSE	DOUILLE	1
17	999111226		M 8X 50	I 4014	8.8-A2L	SECHSKTSCHR	VIS A SIX PANS	1
18	999126103		B 8	D 137	A2L	FEDERSCHEIBE	RONDELLE A RESSORT	1
19	999125104		8,4	D 125	140HV-A2	SCHEIBE	RONDELLE	1
20	999121106		M 8	I 4032	8-A2L	SECHSKANTMU	ECROU A SIX PANS	1
21	900500450					SEILZUG M2D DIFF.BETÄT.	CABLE	1
22	900300122					ZUGFEDER	RESSORT DE RAPPEL	1
24	105311267					KONSOLE	CONSOLE	1
25	999111101		M 5X 12	I 4017	8.8-A2L	SECHSKTSCHR	VIS A SIX PANS	4
26	999122101		M 5	D 985	8-A2L	SECHSKANTMU	ECROU DE SECURITE	4
27	999125102		5,3	D 125	140HV-A2	SCHEIBE	RONDELLE	4



BILDTAFEL 060
ILLUSTRATION 060

Achsantrieb starr
Axe rigid

Pos	Teile-Nr. Piece-No.	Variante	Normbezeichnung Normes		Benennung	Denomination	Stück Pieces	
1	105221102				RADACHSE	AXE DE ROUE	1	
2	105221103		Z = 55		STIRNRAD	PIGNON 55 DENTS	1	
3	999125435		30X 42X0,2	D 988	PASSSCHEIBE	RONDELLE D'AJUSTAGE	1	
3	900620100		30X 42X2,2	D 988	STÜTZSCHEIBE	RONDELLE D'APPUI	1	
3	999125407		30X 42X2,5	D 988	STUETZSCHEI	RONDELLE D'APPUI	1	
4	999221104		6006	D 625	RILLENKUGELL	ROULEMENT A BILLES	2	
5	999126107		B 24	D 137	A2L	FEDERSCHEIBE	RONDELLE A RESSORT	2
6	999121220		M24X1,5	I 8675	04-A2L	SECHSKANTMU	ECROU A SIX PANS	1
7	999121221		M24X1,5 LH	I 8675	04-A2L	SECHSKANTMU	ECROU A SIX PANS	1
8	105212123		Z = 48 / 14		TELLERRAD	COURONNE	1	
9	999222129		RNU 206 E	D 5412	ZYL-ROLLENL	ROULEMENT A ROULEAUX	1	
10	999221115		6203 TN	D 625	RILLENKUGELL	ROULEMENT A BILLES	1	
11	105222106				RADNABE	MOYEU	2	

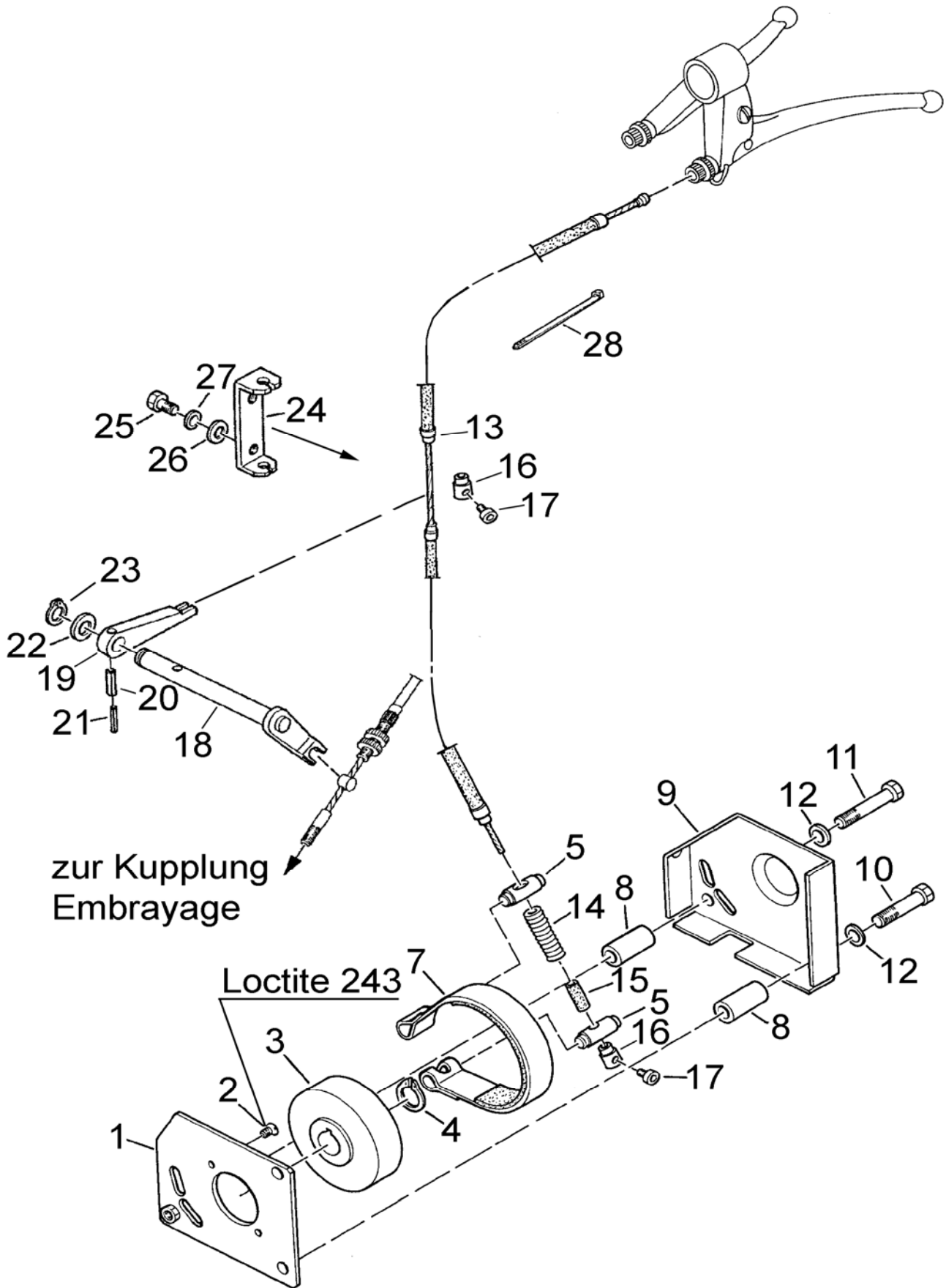


BILDTAFEL 061
ILLUSTRATION 061

Achsantrieb mit Differential (D)
Essieu avec differentiel (D)

Pos	Teile-Nr. Piece-No.	Variante	Normbezeichnung Normes	Benennung	Denomination	Stück Pieces
1	105221155			ACHSWELLE	ARBRE D'ESSIEU	1
2	105221106		Z = 21	ACHSKEGELRAD	PLANETAIRE	1
3	105221162		Z = 50	AUSGLEICHTRÄGER	SUPPORT	1
4	105221105		Z = 21	ACHSKEGELRAD	PLANETAIRE	1
5	999144414		W 25 N 1444	SPRENGRING	RONDELLE GROWER	1
6	105221108			MUFFENTRÄGER	PORTE-MANCHON	1
7	116221113			VERBINDUNGSMUFFE	MANCHON	1
8	999225107		6 G40 D 5401	KUGEL	BILLE	12
9	116221114			SCHALTMUFFE	MANCHON DE CHANGEMEN	1
10	116221106			SCHEIBE	RONDELLE	1
11	105221157			ACHSWELLE VOLLST	ARBRE DE ROUE	1
.. 1	900220024			..BÜCHSE	..DOUILLE	1
12	999221124		6206 NR D 625	RILLENKUGELL	ROULEMENT A BILLES	1
13	999231429		25,12X1,78 N 2314	O-RING	JOINT TORIQUE	1
14	999231433		32,99X2,62 N 2314	O-RING	JOINT TORIQUE	1
15	105221213			DISTANZBÜCHSE	ENTRETOISE	1
16	999125406		S 50X 62 D 988	STUETZSCHEI	RONDELLE D'APPUI	1
17	999231121		A 44X 62X10 (D 3760) NBR	WE-DICHTRING	BAGUE SIMMER	1
18	999144212		62X2 D 472	SICHERG-RING	CIRCLIP	1
19	999221112		6007-2RS D 625	RILLENKUGELL	ROULEMENT A BILLES	1
20	999234201		6007 ZAV N 2342	NILOSRING	BAGUE NILOS	1
21	105221111			RADNABE	MOYEU	1
22	105221131			SCHEIBE	RONDELLE	1
23	999121208		M22X1,5 I 8675 04-A2L	SECHSKANTMU	ECROU A SIX PANS	1
24	999125407		S 30X 42 D 988	STUETZSCHEI	RONDELLE D'APPUI	1
25	999221104		6006 D 625	RILLENKUGELL	ROULEMENT A BILLES	1
26	105222106			RADNABE	MOYEU	1
27	999125209		22 I 8738 160HV-A2	SCHEIBE	RONDELLE	1
28	999121209		M22X1,5 LH I 8675 04-A2L	SECHSKANTMU	ECROU A SIX PANS	1
29	105212130		Z = 48	TELLERRAD	COURONNE	1
30	999222129		RNU 206 E D 5412	ZYL-ROLLENL	ROULEMENT A ROULEAUX	1
31	999221115		6203 TN D 625	RILLENKUGELL	ROULEMENT A BILLES	1

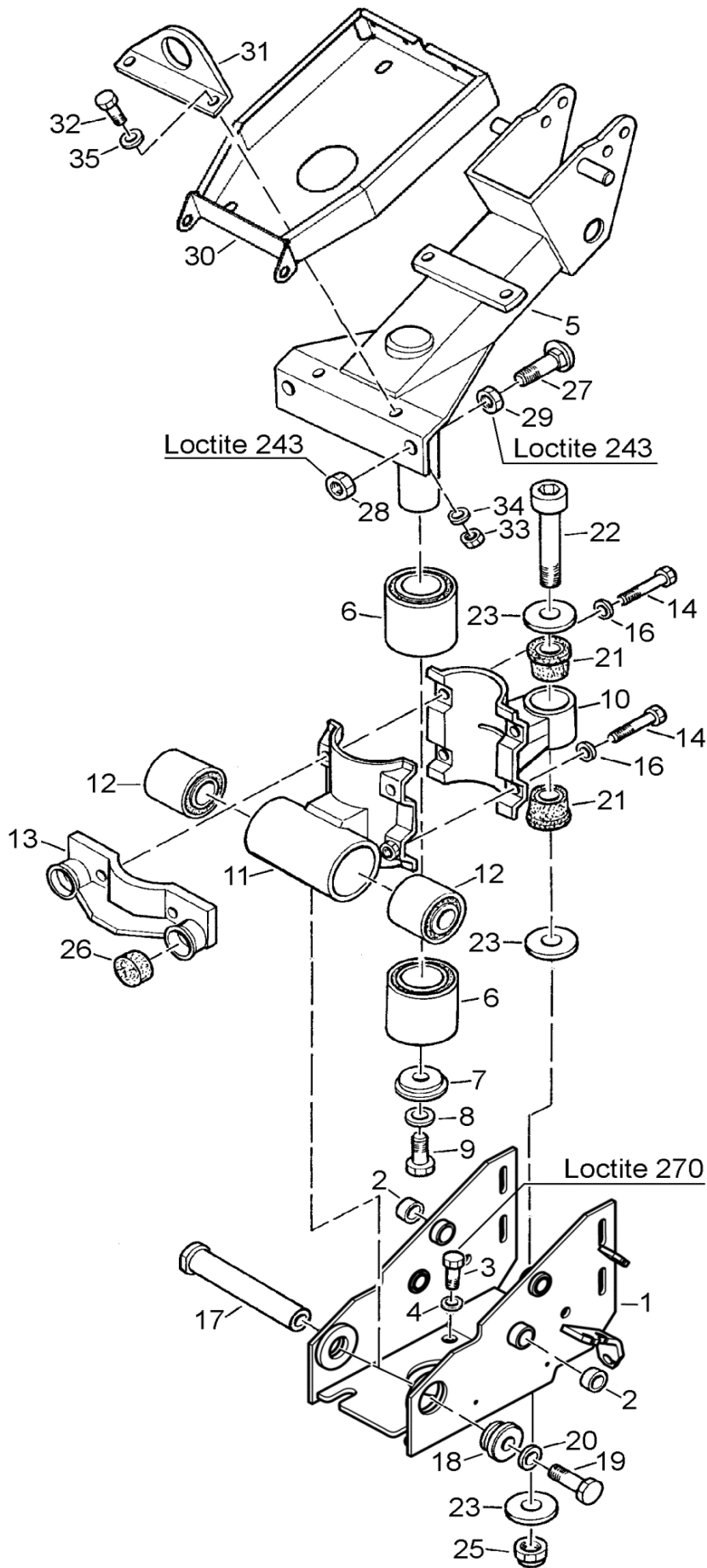
070



BILDTAFEL 070
ILLUSTRATION 070

Bremse
Freins

Pos	Teile-Nr. Piece-No.	Variante	Normbezeichnung Normes		Benennung	Denomination	Stück Pieces
1	105231102				BREMSPLATTE	PLÂTEAU DE FREIN	1
2	999114102		M 6X 16	I 2009	4.8-A2L SENKSCHR	VIS	2
3	105231100				BREMSSCHEIBE	DISQUE DE FREIN	1
5	105231107				BOLZEN	BOULON	2
7	105231106				BREMSBAND	RUBAN DE FREIN	1
8	105231104				HÜLSE	DOUILLE	3
9	105231109				DECKEL	COUVERCLE	1
10	999111205		M 8X 35	I 4014	8.8-A2L SECHSKTSCHR	VIS A SIX PANS	1
11	999111206		M 8X 40	I 4014	8.8-A2L SECHSKTSCHR	VIS A SIX PANS	2
12	999126103		B 8	D 137	A2L FEDERSCHEIBE	RONDELLE A RESSORT	3
13	900500460				SEILZUG	CABLE	1
14	900310183				DRUCKFEDER	RESSORT DE PRESSION	1
15	105341100				GUMMISCHLAUCH	TUYAU	1
16	116341123				NIPPEL	COLLIER DE TUYAU	2
17	999112203		M 5X 10	I 1207	4.8-A2L ZYLINDERSCHR	VIS A TETE CYL.	2
18	105345102				HEBEL GESCHWEIßT	LEVIER	1
19	105345103				HEBEL	LEVIER	1
20	999132127		5 X 24	I 8752	ST - DAC SPANNSTIFT	GOUPILLE DE SERRAGE	1
21	999132107		3 X 24	I 8752	ST SPANNSTIFT	GOUPILLE DE SERRAGE	1
22	999125438		S 12X 18	D 988	STUETZSCHEI	RONDELLE D'APPUI	1
23	999144103		12X1	D 471	SICHERG-RING	CIRCLIP	1
24	105345104				BÜGEL	ETRIER	1
25	999111104		M 6X 12	I 4017	8.8-A2L SECHSKTSCHR	VIS A SIX PANS	2
26	999125301		6.4	D 9021	140HV-A2 SCHEIBE	RONDELLE	2
27	999126102		B 6	D 137	A2L FEDERSCHEIBE	RONDELLE A RESSORT	2
28	999163702		A 3.6X 142	N 1637	KABELBAND	RUBAN DE CABLES	2

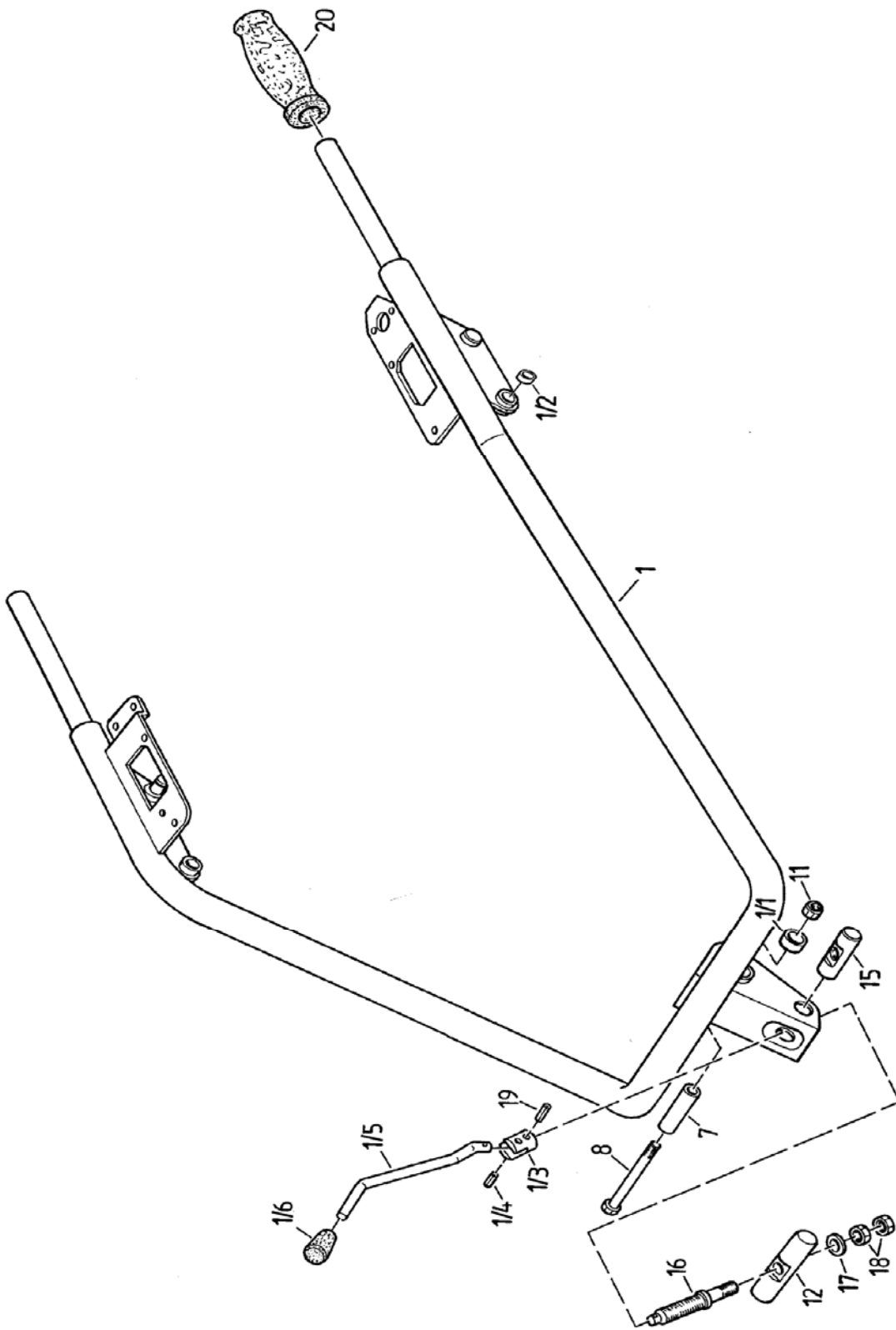


BILDTAFEL 080
ILLUSTRATION 080

Zentralholm
Mancheron central

Pos	Teile-Nr. Piece-No.	Variante	Normbezeichnung Normes		Benennung	Denomination	Stück Pieces	
1	105311160				KONSOLE	CONSOLE	1	
.. 2	900220027				..BÜCHSE	..DOUILLE	4	
3	999111115		M10X 20	I 4017	8.8-A2L	SECHSKTSCHR	VIS A SIX PANS	4
4	999126104		B10	D 137	A2L	FEDERSCHEIBE	RONDELLE A RESSORT	4
5	105311152				ZENTRALHOLM	MANCHERON CENTRAL	1	
6	900340102				SCHWINGBLOCK	SILENTBLOC	2	
7	115311103				SCHEIBE	RONDELLE	1	
8	999126105		B 12	D 137	A2L	FEDERSCHEIBE	RONDELLE A RESSORT	1
9	999111120		M12X 25	I 4017	8.8-A2L	SECHSKTSCHR	VIS A SIX PANS	1
10	105311164				SCHALE HINTEN	COLLIER ARRIERE	1	
11	105311166				SCHALE VORNE	COLLIER AVANT	1	
12	900340115				SCHWINGBLOCK	SILENTBLOC	2	
13	105311163				BÜGEL	ETRIER, SOUDE	1	
14	999111207		M 8X 45	I 4014	8.8-A2L	SECHSKTSCHR	VIS A SIX PANS	4
16	999126103		B 8	D 137	A2L	FEDERSCHEIBE	RONDELLE A RESSORT	4
17	151311128				BOLZEN	BOULON	1	
18	105311167				BÜCHSE	DOUILLE	1	
19	999111121		M12X 30	I 4017	8.8-A2L	SECHSKTSCHR	VIS A SIX PANS	1
20	999126105		B 12	D 137	A2L	FEDERSCHEIBE	RONDELLE A RESSORT	1
21	900214101				KONUSBUCHSE	FOURREAU CONIQUE	2	
22	999112151		M14X1.50X 80	D 912	8.8-A2L	ZYLINDERSCHR	VIS A TETE CYL.	1
23	116414214				SCHEIBE	RONDELLE	3	
25	999122108		M14X1.5	D985	10-A2K	SECHSKANTMU	ECROU DE SECURITE	1
26	900340108				RUNDPUFFER	SILENTBLOC	2	
27	999113111		M12X 45	D 603	A2L/OHNE	FLACHRDSCHR	VIS	2
28	999121110		M12	I 4032	8-A2L	SECHSKANTMU	ECROU A SIX PANS	2
29	999121201		M12	I 4035	04-A2L	SECHSKANTMU	ECROU A SIX PANS	2
30	105311265				WERKZEUGKISTE	TROUSSE D'OUTILLAGE	1	
31	116311168				TRANSPORTHAKEN	CROCHET	1	
32	999111110		M 8X 20	I 4017	8.8-A2L	SECHSKTSCHR	VIS A SIX PANS	2
NA	999111112		M 8X 30	I 4017	8.8-A2L	SECHSKTSCHR	VIS A SIX PANS	2
33	999121106		M 8	I 4032	8-A2L	SECHSKANTMU	ECROU A SIX PANS	4
34	999126103		B 8	D 137	A2L	FEDERSCHEIBE	RONDELLE A RESSORT	4
35	999125302		8.4	D 9021	140HV-A2	SCHEIBE	RONDELLE	3

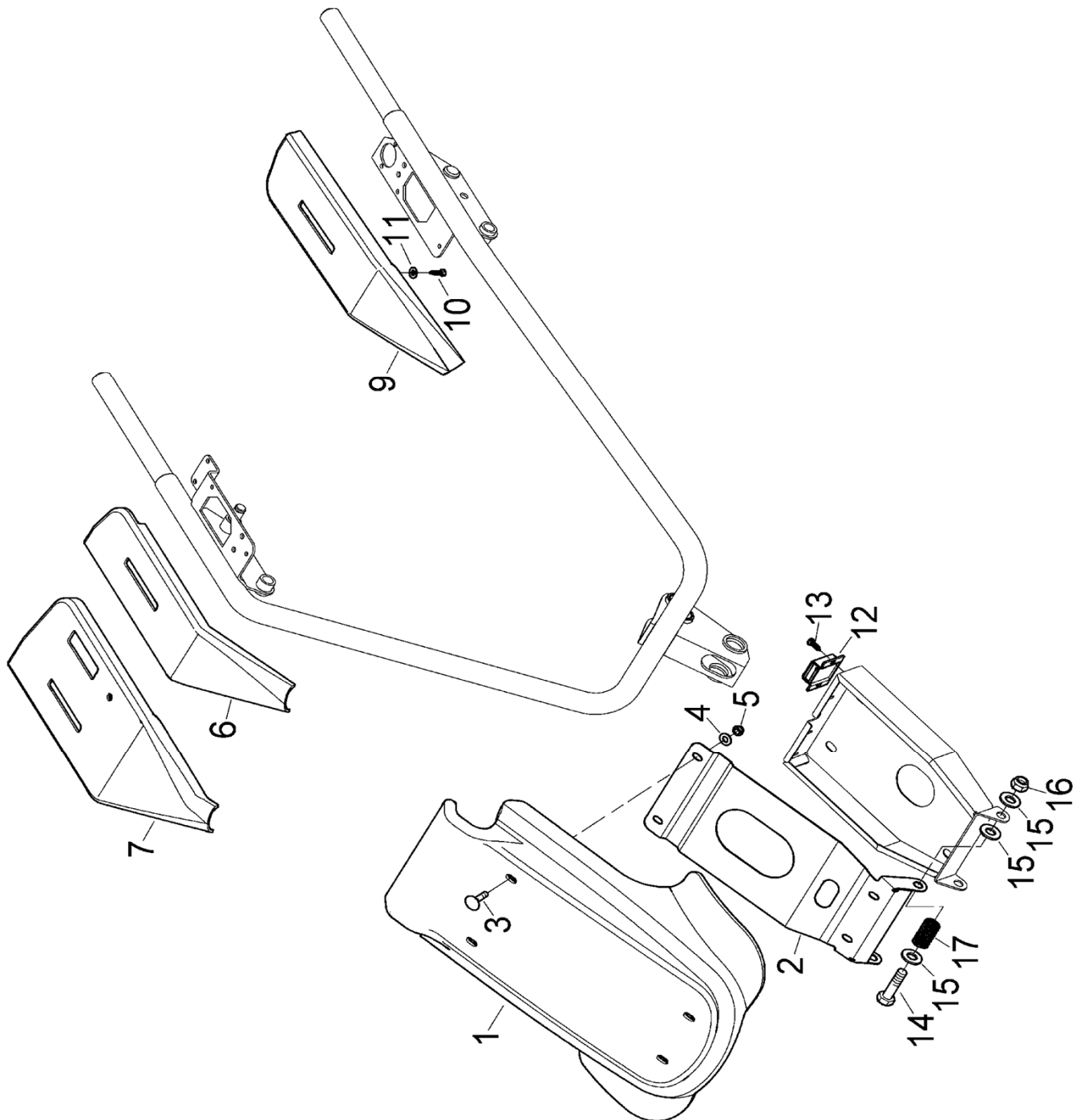
081



BILDTAFEL 081
ILLUSTRATION 081

Lenkholm
Mancheron

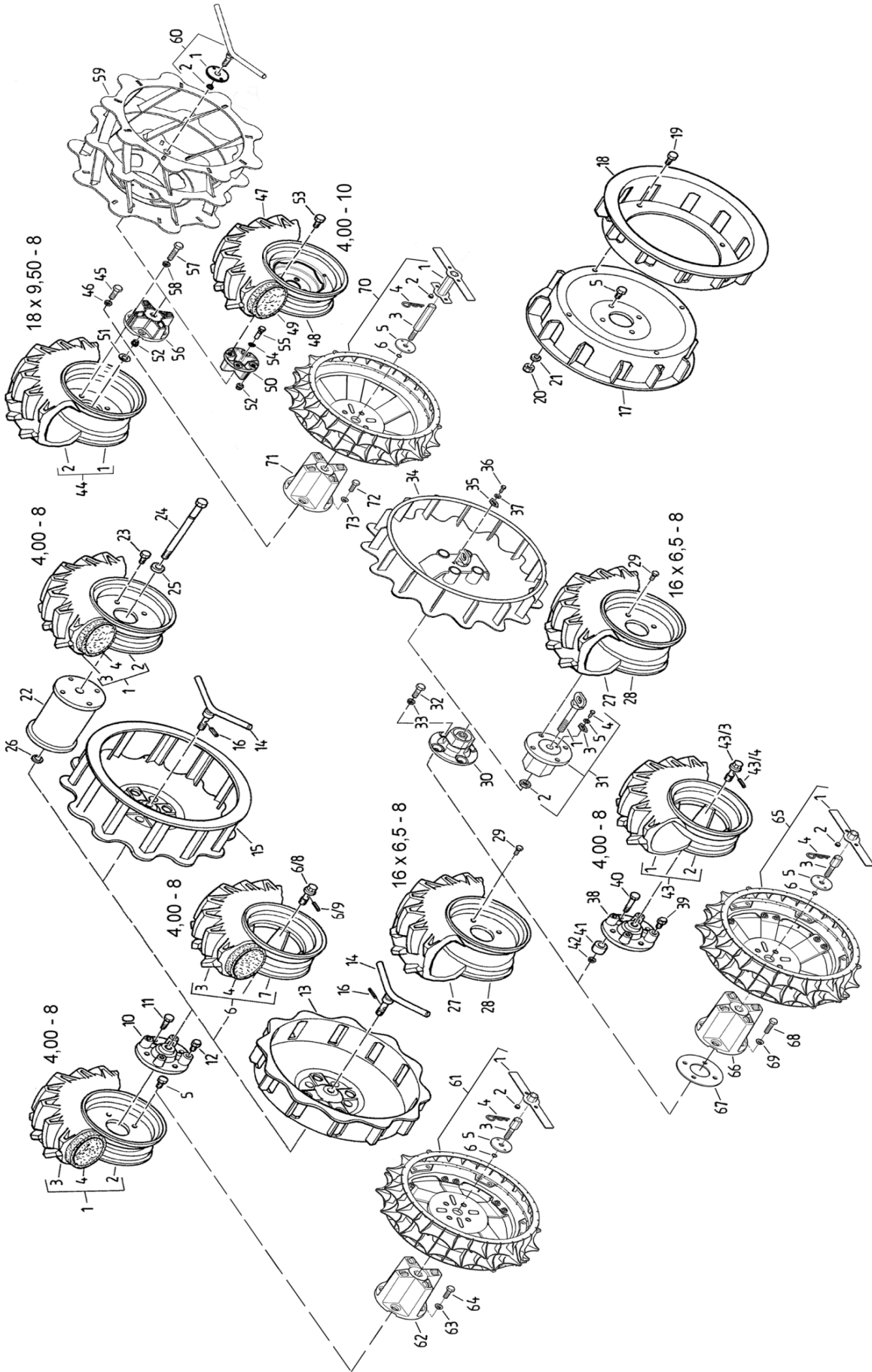
Pos	Teile-Nr. Piece-No.	Variante	Normbezeichnung Normes			Benennung	Denomination	Stück Pieces
1	105312120					LENKHOLM	MANCHERON	1
.. 1	900220027					..BÜCHSE	..DOUILLE	4
NA	105312115					KURBEL	MANIVELLE	1
.. 3	105312113					..HÜLSE	..DOUILLE	1
.. 4	999132116		4 X 22	I 8752	ST	..SPANNSTIFT	..GOUPILLE DE SERRAGE	1
.. 5	105312114					..KURBEL	..MANIVELLE	1
.. 6	900510130					..GRIFF	..POIGNEE	1
7	105312116					HUELSE	DOUILLE	2
8	900611125					SECHSKANTSCHRAUBE	VIS A SIX PANS	1
11	999122104		M10	D 985	8-A2L	SECHSKANTMU	ECROU DE SECURITE	1
12	105311110					BOLZEN	BOULON	1
15	105312221					BOLZEN	BOULON	1
16	105312112					GEWINDESPINDEL	FUSEAU	1
17	999125438		S 12X 18	D 988		STUETZSCHEI	RONDELLE D'APPUI	1
18	999121110		M12	I 4032	8-A2L	SECHSKANTMU	ECROU A SIX PANS	2
19	999132116		4 X 22	I 8752	ST	SPANNSTIFT	GOUPILLE DE SERRAGE	1
20	900510134					GRIFF	POIGNEE	1



BILDTAFEL 090
ILLUSTRATION 090

Verkleidung, Werkzeug
Revetement, outillage

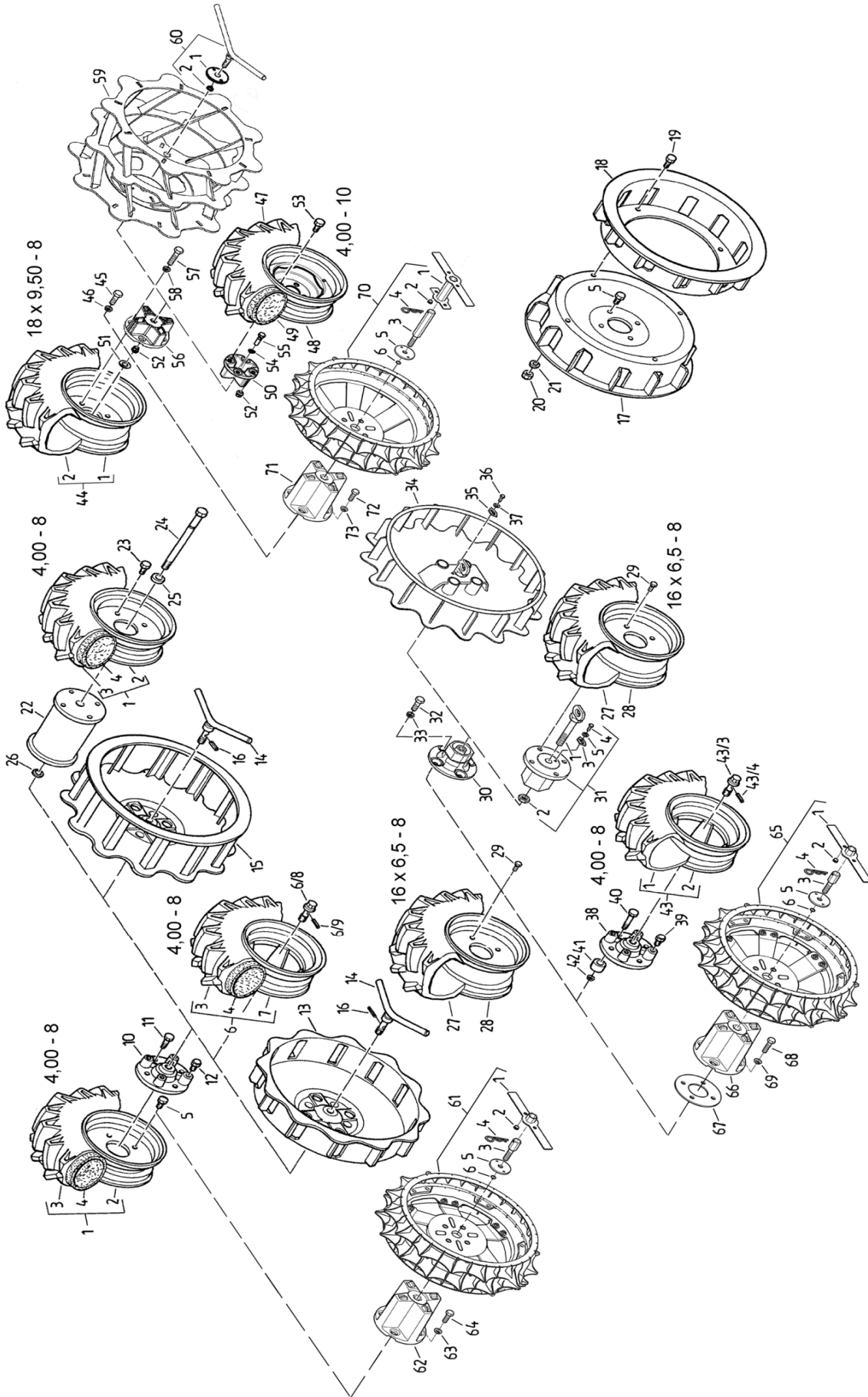
Pos	Teile-Nr. Piece-No.	Variante	Normbezeichnung Normes		Benennung	Denomination	Stück Pieces
1	105311261				ABDECKHAUBE	CHAPEAU	1
2	105311262				KONSOLE	CONSOLE	1
3	999113113		M 6X 16 D 603	A2L/OHNE	FLACHRDSCHR	VIS	4
4	999125301		6.4 D 9021	140HV-A2	SCHEIBE	RONDELLE	4
5	999122102		M 6 D 985	8-A2L	SECHSKANTMU	ECROU DE SECURITE	4
6	105313123	A			VERKLEIDUNG RECHTS	REVETEMENT	1
7	105313121	B			ABDECKUNG RECHTS	COUVERCLE DROITE	1
9	105313122				VERKLEIDUNG LINKS	REVETEMENT	1
10	999114608		M6X 30 N 1146	10.9 - G	FLANSCHSCHR	VIS	4
11	999125103		6,4 D 125	140HV-A2	SCHEIBE	RONDELLE	4
NA	999122102		M 6 D 985	8-A2L	SECHSKANTMU	ECROU DE SECURITE	4
12	H095320930		602 0015 GD ZN VNI		MAGNETVERSCHLUSS	SUPPORT AIMANT	2
13	999112313		ST 3.5X9.5-F-H I 7049	GEOMET	BLECHSCHR	VIS A TOLE	4
14	999111212		M10X 50 I 4014	8.8-A2L	SECHSKTSCHR	VIS A SIX PANS	2
15	999125105		10,5 D 125	140HV-A2	SCHEIBE	RONDELLE	6
16	999122104		M10 D 985	8-A2L	SECHSKANTMU	ECROU DE SECURITE	2
17	900310131				DRUCKFEDER	RESSORT DE PRESSION	2
NA	116480902		0,4 KG HP 222		MOBILGREASE	GRAISSE	1
		A	RM M2				
		B	RM M2 D				



BILDTAFEL 100
ILLUSTRATION 100

Bereifung
Roues

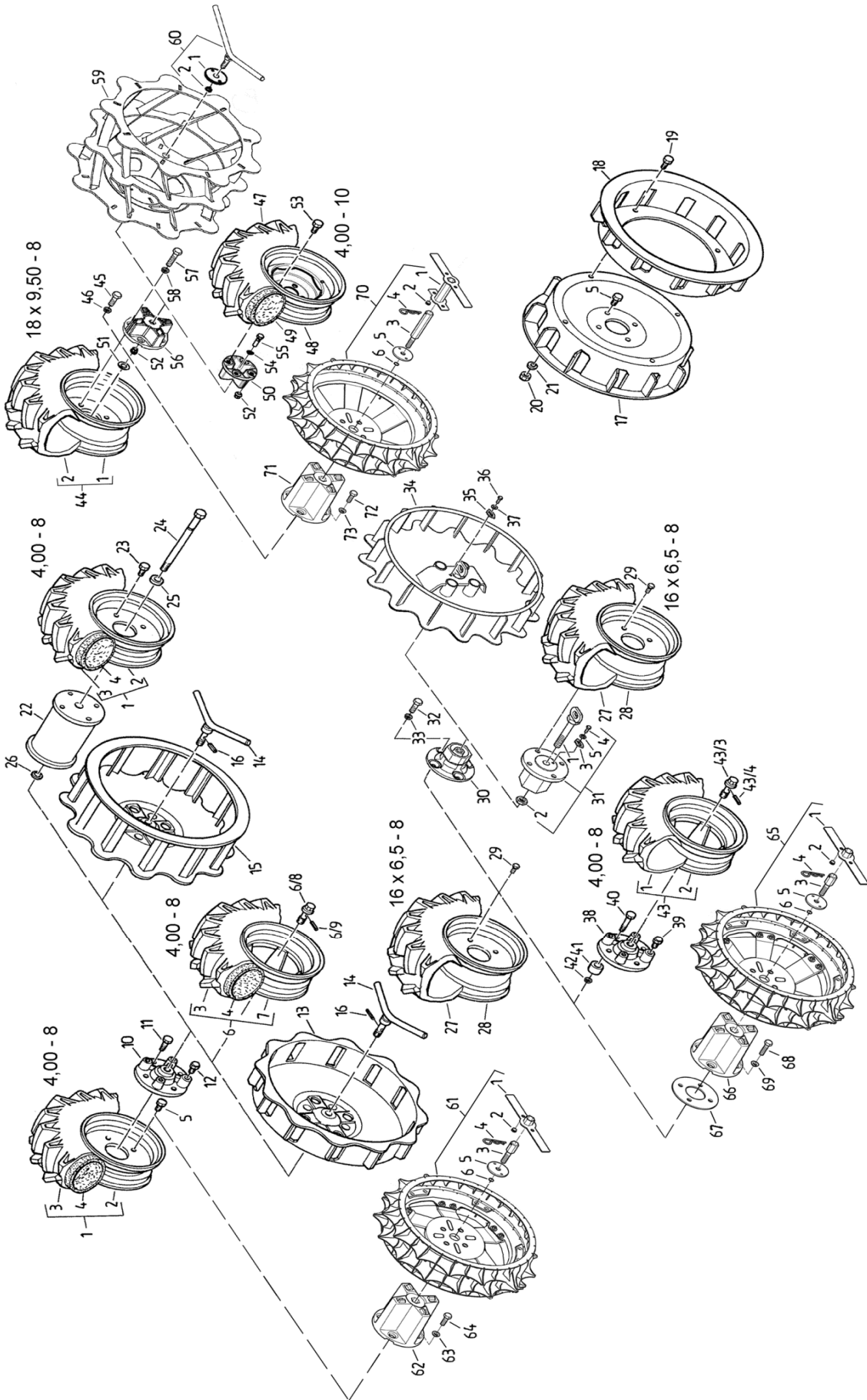
Pos	Teile-Nr. Piece-No.	Variante	Normbezeichnung Normes		Benennung	Denomination	Stück Pieces
1	115.321.106		4,00 - 8		RAD LINKS	ROUE GAUCHE	1
2	115.321.100		2,50 - 8		SCHEIBENRAD	JANTE	1
3	999.241.136		4.00- 8 IMPL D 7813	2PR TRE	REIFEN	PNEU	1
4	999.241.201		4,00- 8 D 7774	GV38/1	SCHLAUCH	CHAMBRE A AIR	1
NA	115.321.105		4,00 - 8		RAD RECHTS	ROUE DROIT	1
NA	115.321.100		2,50 - 8		SCHEIBENRAD	JANTE	1
NA	999.241.136		4.00- 8 IMPL D 7813	2PR TRE	REIFEN	PNEU	1
NA	999.241.201		4,00- 8 D 7774	GV38/1	SCHLAUCH	CHAMBRE A AIR	1
5	999.111.150		M12X1,5X 20 I 8676	8.8-A2L	SECHSKTSCHR	VIS A SIX PANS	8
6	110.321.112		4,00 - 8		ZUSATZRAD LINKS	ROUE GAUCHE	1
3	999.241.136		4.00- 8 IMPL D 7813	2PR TRE	REIFEN	PNEU	1
4	999.241.201		4,00- 8 D 7774	GV38/1	SCHLAUCH	CHAMBRE A AIR	1
7	110.321.203		4,00 - 8		SCHEIBENRAD	JANTE	1
8	110.321.305				SCHRAUBE	VIS	1
9	999.132.108		3 X 30 I 8752	ST	SPANNSTIFT	GOUPILLE DE SERRAGE	1
NA	110.321.111		4,00 - 8		ZUSATZRAD RECHTS	ROUE DROIT	1
NA	999.241.136		4.00- 8 IMPL D 7813	2PR TRE	REIFEN	PNEU	1
NA	999.241.201		4,00- 8 D 7774	GV38/1	SCHLAUCH	CHAMBRE A AIR	1
NA	110.321.203		4,00 - 8		SCHEIBENRAD	JANTE	1
NA	110.321.305				SCHRAUBE	VIS	1
NA	999.132.108		3 X 30 I 8752	ST	SPANNSTIFT	GOUPILLE DE SERRAGE	1
10	115.323.100				ZWISCHENNABE	ENTRETOISE	2
11	999.111.132		M12X1,5X 25 I 8676	8.8-A2L	SECHSKTSCHR	VIS A SIX PANS	8
12	110.321.303				RADBOLZEN	BOULON DE ROUE	8
13	110.322.301				SPATENRAD LINKS	ROUE EN FER GAUCHE	1
NA	110.322.302				SPATENRAD RECHTS	ROUE EN FER DROIT	1
14	116.325.109				SCHRAUBE GESCHW	VIS	1
15	116.325.103				GITTERAD GESCHW.	ROUE GRILLE	1
16	999.132.108		3 X 30 I 8752	ST	SPANNSTIFT	GOUPILLE DE SERRAGE	1
17	110.322.308				BLECHLAUFRAD LINKS	ROUE PIVOTANTE GAUCHE	1
NA	110.322.307				BLECHLAUFRAD RECHTS	ROUE PIVOTANTE DROITE	1
18	RM 58.20.004				FLANSCHLAUFRAD LINKS	CERCLE POUR VOIE LARGE	1
NA	RM 58.20.005				FLANSCHLAUFRAD RECHTS	CERCLE POUR VOIE LARGE	1
19	999.111.116		M10X 25 I 4017	8.8-A2L	SECHSKTSCHR	VIS A SIX PANS	8
20	999.121.108		M10 I 4032	8-A2L	SECHSKANTMU	ECROU A SIX PANS	8
21	999.126.205		B10 D 128	A2L	FEDERRING	RONDELLE A RESSORT	8
22	116.323.105				ZWISCHENNABE GESCHW	ENTRETOISE	2
23	999.111.137		M12X1,5X 16 I 8676	8.8-A2L	SECHSKTSCHR	VIS A SIX PANS	8
24	116.323.106				SCHRAUBE	VIS	2
25	116.323.107				SCHEIBE	RONDELLE	2
26	999.144.144		16		ZACKENRING	RONDELLE	2
27	H 095.046.200		16 X 6,5 - 8 / 4PR AS		REIFEN	PNEU	2
28	H 150.184.150		5.50 A X 8		TIEFBETTFELGE	JANTE	2
NA	H 095.047.710				GUMMIVENTIL	VALVE DE GONFL.	2
29	MHK12.05.030		M12 X 1,5 X 18		RADBOLZEN	BOULON DE ROUE	8
30	H 150.184.230				MITNEHMER	ENTRAINEUR	2
31	115.323.101				FLANSCH	FLASQUE	2
1	H 150.184.200				SCHRAUBE	VIS	1
2	999.121.227		M16 I 4035	04-A2L	SECHSKANTMU	ECROU A SIX PANS	1
3	H 150.184.100				SICHERUNGSBLECH	TOLE D'ARRET	1
4	999.111.105		M 6X 16 I 4017	8.8-A2L	SECHSKTSCHR	VIS A SIX PANS	1
5	999.125.103		6,4 D 125	140HV-A2	SCHEIBE	RONDELLE	1



BILDTAFEL 100
ILLUSTRATION 100

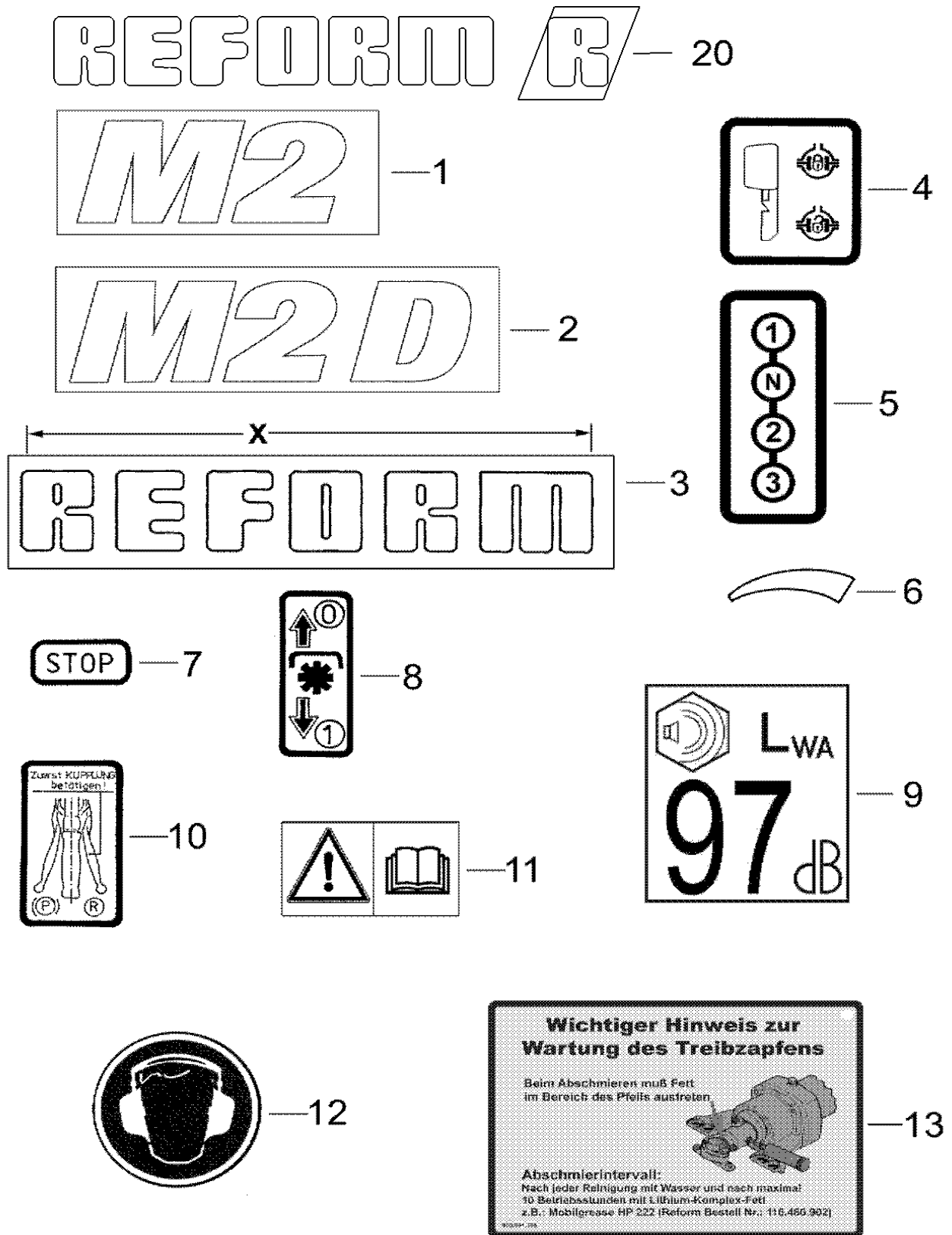
Bereifung
Roues

Pos	Teile-Nr. Piece-No.	Variante	Normbezeichnung Normes		Benennung	Denomination	Stück Pieces
32	999111174		M12X1.50X 35 I 8676	8.8-A2L	SECHSKTSCHR	VIS A SIX PANS	8
33	999126302		C 12,5 D74361	A2L	FEDERRING	RONDELLE A RESSORT	8
34	H150153991		(PAAR)		GITERRAD	ROUE GRILLE	1
35	H150184100				SICHERUNGSBLECH	TOLE D'ARRET	2
36	999111105		M 6X 16 I 4017	8.8-A2L	SECHSKTSCHR	VIS A SIX PANS	2
37	999125103		6,4 D 125	140HV-A2	SCHEIBE	RONDELLE	2
38	115323100				ZWISCHENNABE	ENTRETOISE	2
39	110321303				RADBOLZEN	BOULON DE ROUE	8
40	999111164		M12X1.50X 50 I 8676	10.9-DAC	SECHSKTSCHR	VIS A SIX PANS	8
41	226231153				SCHEIBE	RONDELLE	8
42	999126302		12,5 D74361	A2L	FEDERRING C	RONDELLE A RESSORT	8
43	110321112		4,00 - 8		ZUSATZRAD LINKS	ROUE GAUCHE	1
1	999241136		4.00- 8 IMPL D 7813	2PR TRE	..REIFEN	..PNEU	1
2	110321203		4,00 - 8		..SCHEIBENRAD	..JANTE	1
3	110321305				..SCHRAUBE	..VIS	1
4	999132108		3 X 30 I 8752	ST	..SPANNSTIFT	..GOUPILLE DE SERRAGE	1
NA	110321111		4,00 - 8		ZUSATZRAD RECHTS	ROUE DROIT	1
NA	999241136		4.00- 8 IMPL D 7813	2PR TRE	..REIFEN	..PNEU	1
NA	110321203		4,00 - 8		..SCHEIBENRAD	..JANTE	1
NA	110321305				..SCHRAUBE	..VIS	1
NA	999132108		3 X 30 I 8752	ST	..SPANNSTIFT	..GOUPILLE DE SERRAGE	1
44	116.321.140		18X9,50-8 4PR		RAD LINKS	ROUE GAUCHE	1
.. 1	116321139		7,00 X 8		..SCHEIBENRAD	..JANTE	1
.. 2	999.241.185		18X9,50-8 4PR	KENDA K3	..REIFEN	..PNEU	1
.. NA	H095047710		TR 413 N2413		..GUMMIVENTIL	..VALVE DE GONFL.	1
NA	116321141		18X9,50-8 4PR		RAD RECHTS	ROUE DROITE	1
.. NA	116321139		7,00 X 8		..SCHEIBENRAD	..JANTE	1
.. NA	999241185		18X9,50-8 4PR	KENDA K3	..REIFEN	..PNEU	1
.. NA	H095047710		TR 413 N2413		..GUMMIVENTIL	..VALVE DE GONFL.	1
45	999111132		M12X1.50X 25 I 8676	8.8-A2L	SECHSKTSCHR	VIS A SIX PANS	8
46	999126302		C12,5 D74361	A2L	FEDERRING	RONDELLE A RESSORT	8
47	RAP260394		4.00 - 10 AS		REIFEN	ARTICLE ANCIEN	2
48	RAP258407				FELGE	JANTE	2
49	RAP260395				SCHLAUCH	TUYAU	2
50	RAP260096		60 MM		MITNEHMERFLANSCH	FLASQUE D'ENTRAINEUR	2
51	RAP31417				TELLERFEDER	RONDELLE A PLATEAU	2
52	RAP12405				KUGELBUNDMUTTER	ECROU DE ROUE	2
53	RAP31397				6KT-SCHRAUBE	VIS A 6 PANS	8
54	999126301		C14,5 D74361	A2L	FEDERRING	RONDELLE A RESSORT	2
55	RAP35404				6KT-SCHRAUBE	VIS A 6 PANS	2
56	RAP270259		114 MM		MITNEHMERFLANSCH	FLASQUE D'ENTRAINEUR	2
57	999111157		M12X1.50X 35 I 8676	10.9 - G	SECHSKTSCHR	VIS A SIX PANS	8
58	999126302		C12,5 D74361	A2L	FEDERRING	RONDELLE A RESSORT	8
59	RAP270358				GITERRAD LINKS	ROUE D'ADHÉRENCE GAUC	1
NA	RAP270357				GITERRAD RECHTS	ROUE D'ADHÉRENCE DRO	1
60	RAP260377				GRIFFSCHRAUBE	VIS A POIGNEE	2
.. 1	RAP260421				..SCHEIBE	..RONDELLE	1
.. 2	999144104		14X1 D 471		..SICHERG-RING	..CIRCLIP	1



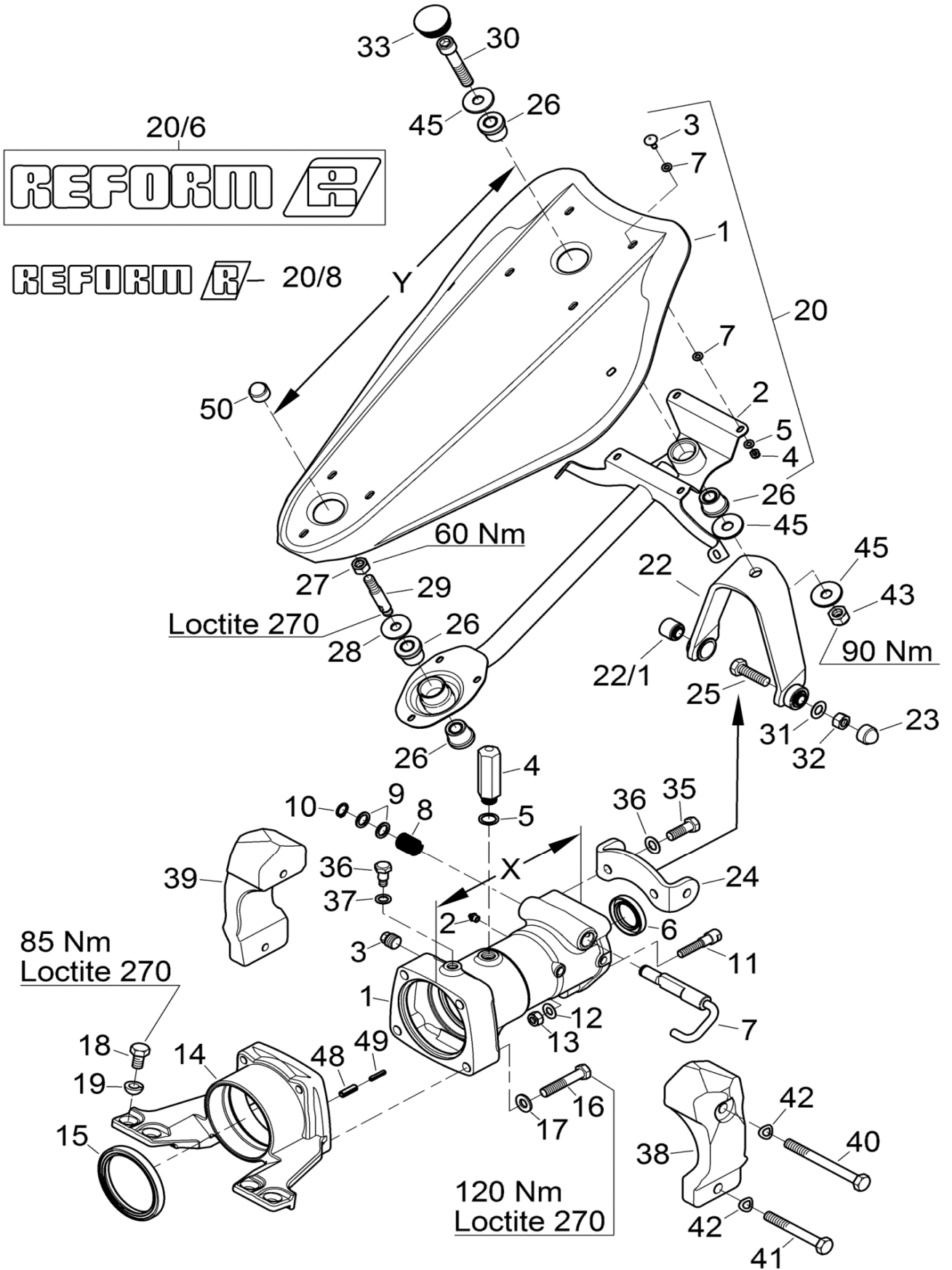
BILDTAFEL 100**Bereifung****ILLUSTRATION 100****Roues**

Pos	Teile-Nr. Piece-No.	Variante	Normbezeichnung Normes		Benennung	Denomination	Stück Pieces
61					STACHELRAD	ROUE A PICOTS	1
.. 1	RAP271215				..GRIFF	..POIGNEE	2
.. 2	RAP34551				..DRUCKKNOPFPUFFER	..BUTEE POUSSOIR	4
.. 3	RAP271217				..SPINDEL	..FUSEAU	2
.. 4	RAP16086				..VORSTECKFEDER	..RESSORT DE GOUPILLE	2
.. 5	RAP260421				..SCHEIBE	..RONDELLE	2
.. 6	RAP31495				..O-RING	..JOINT TORIQUE	2
62	RAP270259				MITNEHMERFLANSCH	FLASQUE D'ENTRAINEUR	2
63	999111135		M12X1.50X 30 I 8676	8.8-A2L	SECHSKTSCHR	VIS A SIX PANS	8
64	999126302		C 12,5 D74361	A2L	FEDERRING	RONDELLE A RESSORT	8
65					STACHELRAD	ROUE A PICOTS	1
.... 1	RAP271215			GRIFFPOIGNEE	2
.... 2	RAP34551			DRUCKKNOPFPUFFERBUTEE POUSSOIR	4
.... 3	RAP271217			SPINDELFUSEAU	2
.... 4	RAP16086			VORSTECKFEDERRESSORT DE GOUPILLE	2
.... 5	RAP260421			SCHEIBERONDELLE	2
.... 6	RAP31495			O-RINGJOINT TORIQUE	2
66	RAP270259				MITNEHMERFLANSCH	FLASQUE D'ENTRAINEUR	2
67	116321120				ZWISCHENRING	ANNEAU	2
68	999111138		M12X1.50X 40 I 8676	10.9 - G	SECHSKTSCHR	VIS A SIX PANS	8
69	999126302		C 12,5 D74361	A2L	FEDERRING	RONDELLE A RESSORT	8
70					STACHELRAD	ROUE A PICOTS	1
.. 1	RAP270444				..GRIFF	..POIGNEE	2
.. 2	RAP34551				..DRUCKKNOPFPUFFER	..BUTEE POUSSOIR	4
.. 3	RAP271210				..SPINDEL	..FUSEAU	2
.. 4	RAP16086				..VORSTECKFEDER	..RESSORT DE GOUPILLE	2
.. 5	RAP260421				..SCHEIBE	..RONDELLE	2
.. 6	RAP31495				..O-RING	..JOINT TORIQUE	2
71	RAP270259				MITNEHMERFLANSCH	FLASQUE D'ENTRAINEUR	2
72	999111135		M12X1.50X 30 I 8676	8.8-A2L	SECHSKTSCHR	VIS A SIX PANS	8
73	999126302		C 12,5 D74361	A2L	FEDERRING	RONDELLE A RESSORT	8



BILDTAFEL 110
ILLUSTRATION 110**Selbstklebeschilder**
Autocollant

Pos	Teile-Nr. Piece-No.	Variante	Normbezeichnung Normes	Benennung	Denomination	Stück Pieces
1	900591153		M2 ... WEISS	SCHILD	AUTOCOLLANT	1
2	900591154		M2 D ... WEISS	SCHILD	AUTOCOLLANT	1
3	900591137		REFORM X = 120 MM	SCHILD	AUTOCOLLANT	1
4	900590708		BETÄTIGUNG DIFFERENTIAL	SCHILD	AUTOCOLLANT	1
5	900591226		SCHALTUNG 1 - N - 2 - 3	SCHILD	AUTOCOLLANT	1
6	900.590.246		GAS	SCHILD	AUTOCOLLANT	1
7	211441111		STOP	SCHILD	AUTOCOLLANT	1
8	900590248		SCHALTUNG ZAPFWELLE	SCHILD	AUTOCOLLANT	1
9	900591165		SCHALLEMISSION	SCHILD	AUTOCOLLANT	1
10	900590298		KUPPLUNGSBETÄTIGUNG	SCHILD	AUTOCOLLANT	1
11	900590307		HINWEIS BETRIEBSANLEITUNG	SCHILD	AUTOCOLLANT	1
12	900590140		GEHÖRSCHUTZ	SCHILD	AUTOCOLLANT	1
13	900591198		WARTUNGSHINWEIS	SCHILD	AUTOCOLLANT	1
20	900591352		REFORM X = 120 MM	SCHILD	AUTOCOLLANT	1



BILDTAFEL 121
ILLUSTRATION 121

Gehäuse, Abdeckung
Couverture, carter de l'appareil faucheur

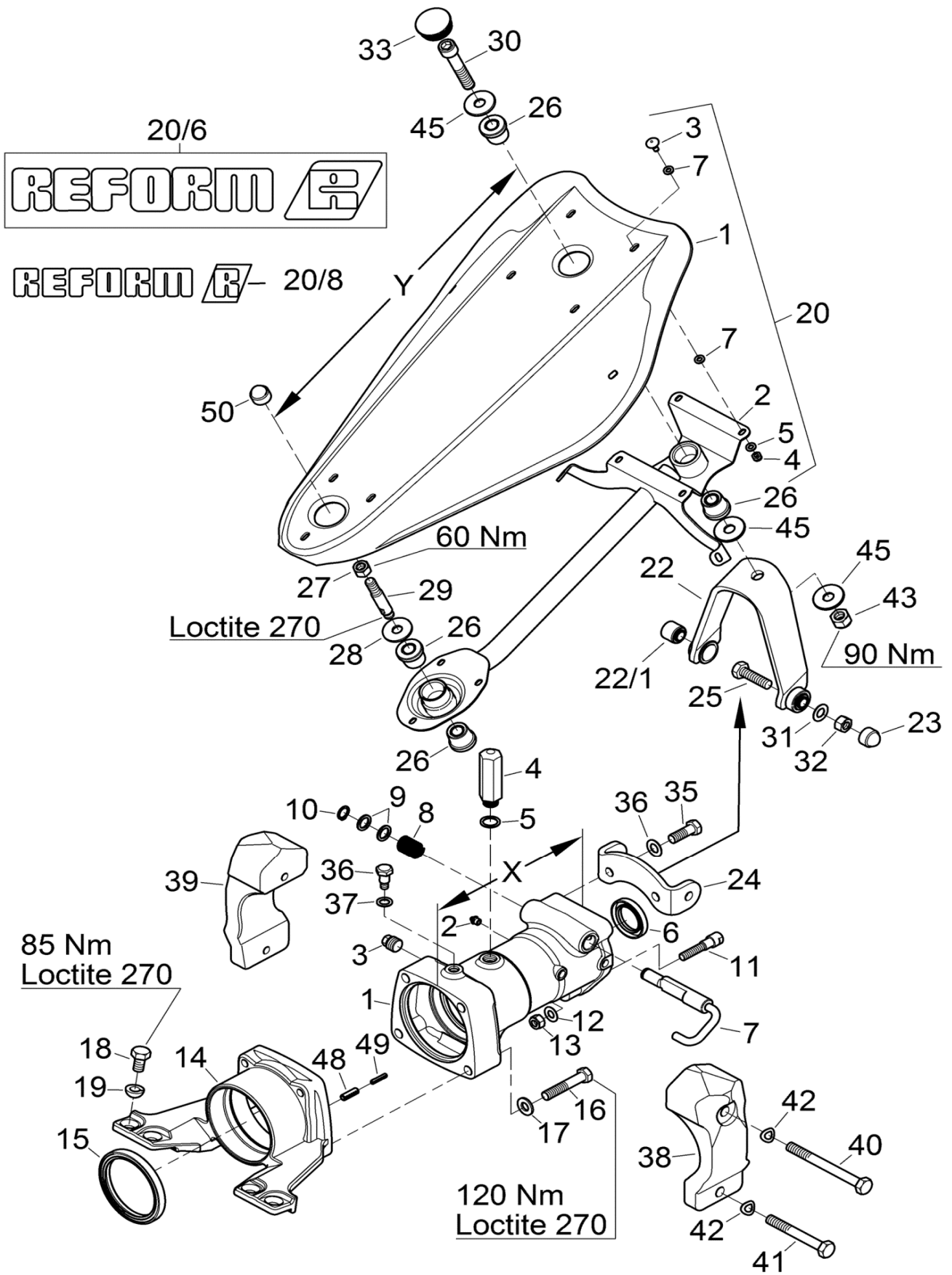
Pos	Teile-Nr. Piece-No.	Variante	Normbezeichnung Normes	Benennung	Denomination	Stück Pieces
1	116411130	A	X = 318 MM	SCHWENKGEHAEUSE	CARTER PIVOTANT	1
1	116411140	B	X = 258 MM	SCHWENKGEHAEUSE	CARTER PIVOTANT	1
2	999236102		A S 8X1 D71412	SCHMIERNIPPEL	GRAISSEUR	2
3	210221314			VERSCHLUSSSCHRAUBE	VIS DE FERMETURE	1
4	116411137			STUTZEN	MANCHON	1
5	999231211		A 18X 24 D 7603 CU	DICHTRING	JOINT	1
6	999231148		A 35X 55X 8 D 3760 FKM	WE-DICHTRING	BAGUE SIMMER	1
7	116411132			RIEGEL	VERROU	1
8	110211325			DRUCKFEDER	RESSORT DE PRESSION	1
9	110211328			SCHEIBE	RONDELLE	2
10	999144105		15X1 D 471	SICHERG-RING	CIRCLIP	1
11	110211336			BOLZEN	BOULON	1
12	999126104		B10 D 137 A2L	FEDERSCHEIBE	RONDELLE A RESSORT	1
13	999122104		M10 D 985 8-A2L	SECHSKANTMU	ECROU DE SECURITE	1
14	115411102			GEHÄUSE	CARTER	1
15	999231135		AS85X105X10LDR(D 3760)	WE-DICHTRING	BAGUE SIMMER	1
16	999111239		M12X 65 I 4014 10.9	SECHSKTSCHR	VIS A SIX PANS	4
17	999126133		12 S N 1261	SICH-SCHEIBE	RONDELLE	4
18	999111119	C	M12X 20 I 4017 8.8-A2L	SECHSKTSCHR	VIS A SIX PANS	4
18	999111121	D	M12X 30 I 4017 8.8-A2L	SECHSKTSCHR	VIS A SIX PANS	4
19	999126302		C 12,5 D74361 A2L	FEDERRING	RONDELLE A RESSORT	4
20	116414922	A	Y = 522,5 MM	ABDECKUNG VOLLST	COUVERCLE CPL	1
.. 1	116414223	A		..ABDECKUNG	..COUVERCLE	1
.. 2	116414227	A		..RAHMEN	..CADRE	1
.. 3	999113124	A	M 6X 20 D 603 A2L/OHNE	..FLACHRDSCHR	..VIS	9
.. 4	999122102	A	M 6 D 985 8-A2L	..SECHSKANTMU	..ECROU DE SECURITE	9
.. 5	999125103	A	6,4 D 125 140HV-A2	..SCHEIBE	..RONDELLE	9
.. 6	900591113	A	REFORM	..SCHILD	..AUTOCOLLANT	1
.. 7	118100207			..DICHTUNG	..JOINT	18
.. 8	900591H €	A	REFORM LOGO 2018	..SCHILD	..AUTOCOLLANT	1
20	116414923	B	Y = 466,5 MM	ABDECKUNG VOLLST	COUVERCLE CPL	1
.. 1	116414218	B		..ABDECKUNG	..COUVERCLE	1
.. 2	116414230	B		..RAHMEN	..CADRE	1
.. 3	999113124	B	M 6X 20 D 603 A2L/OHNE	..FLACHRDSCHR	..VIS	9
.. 4	999122102	B	M 6 D 985 8-A2L	..SECHSKANTMU	..ECROU DE SECURITE	9
.. 5	999125103	B	6,4 D 125 140HV-A2	..SCHEIBE	..RONDELLE	9
.. 6	900591113	B	REFORM	..SCHILD	..AUTOCOLLANT	1
.. 7	118100207			..DICHTUNG	..JOINT	18
.. 8	900591H €	B	REFORM LOGO 2018	..SCHILD	..AUTOCOLLANT	1
22	116414203			BÜGEL VOLLSTÄNDIG	ETRIER KPL.	1
.. 1	900340166			..SCHWINGBLOCK	..SILENTBLOC	2
23	999232403		SW 19 N 2324	SCHUTZKAPPE	PROTECTION	2
24	116414196			KONSOLE	CONSOLE	1
25	999111125		M12X 50 I 4014 8.8-A2L	SECHSKTSCHR	VIS A SIX PANS	2

A X = 318 MM / Y = 522,5 MM

B X = 258 MM / Y = 466,5 MM

C MITTELSCHNITT -, GEBIRGSFINGER -, HOCHSCHNITT - UND KOMMUNALBALKEN /
BARRE DE COUPE INTERMEEDIAIRE, MONTAGE ET NORMAL, BARRE DE COUPE COMMUNALE

D FINGER - UND FREISCHNEIDEBALKEN PFEILSCHNITT T61 / BARRE DE COUPE A DOIGTS ET
DOIGTS FRECHE T61



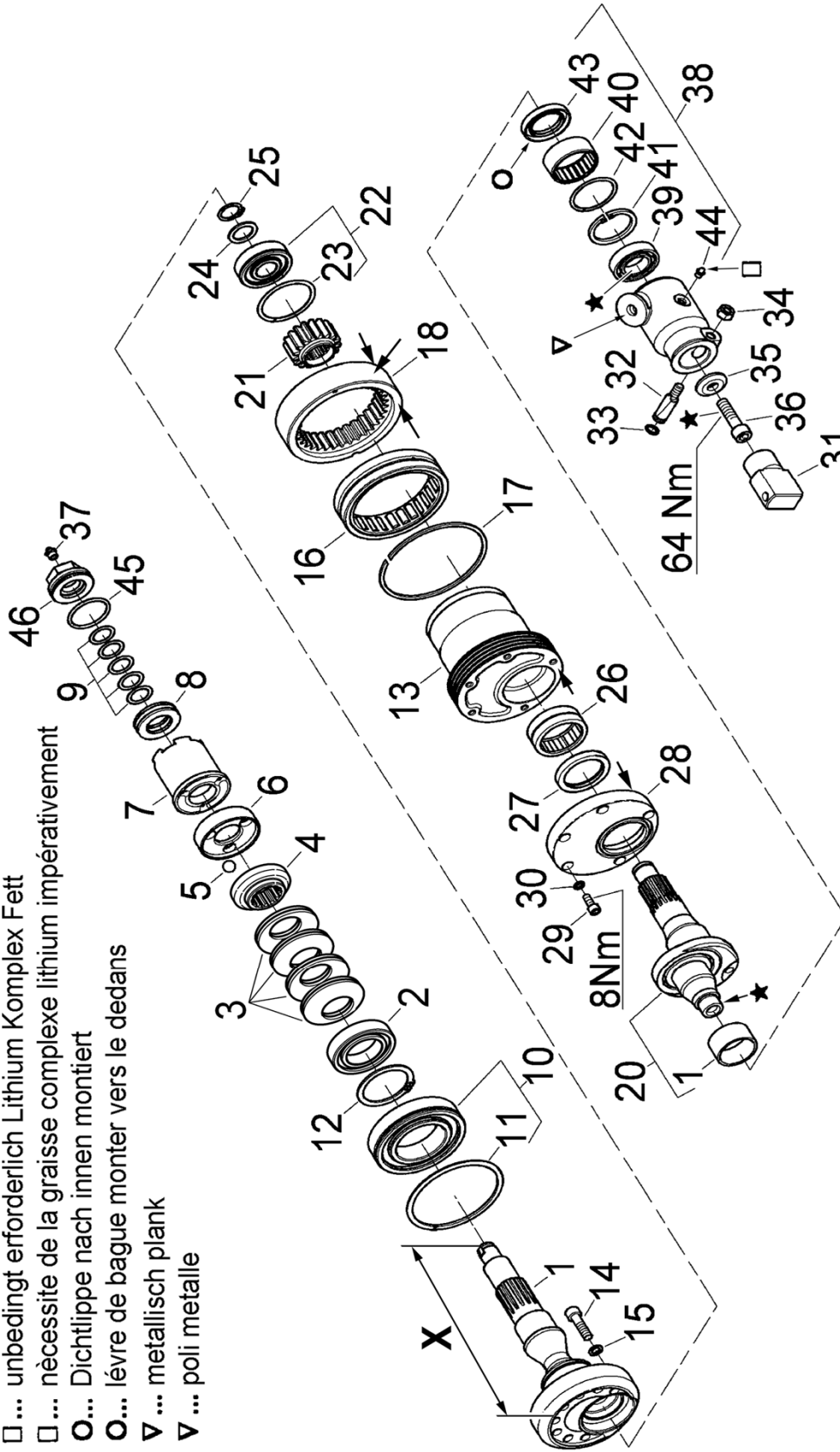
BILDTAFEL 121
ILLUSTRATION 121

Gehäuse, Abdeckung
Couverture, carter de l'appareil faucheur

Pos	Teile-Nr. Piece-No.	Variante	Normbezeichnung Normes		Benennung	Denomination	Stück Pieces	
26	900214101				KONUSBUCHSE	FOURREAU CONIQUE	4	
27	999122105		M12	D 985	8-A2L SECHSKANTMU	ECROU DE SECURITE	1	
28	999125305		13.0	D 9021	140HV-A2 SCHEIBE	RONDELLE	1	
29	116412421				STIFTSCHRAUBE	GOUJON	1	
30	999112151		M14X1.50X 80	D 912	8.8-A2L ZYLINDERSCHR	VIS A TETE CYL.	1	
31	999126105		B12	D 137	A2L FEDERSCHEIBE	RONDELLE A RESSORT	2	
32	999121110		M12	I 4032	8-A2L SECHSKANTMU	ECROU A SIX PANS	2	
33	999232335		45	N 2323		BOUCHON	1	
35	999111122		M12X 35	I 4017	8.8-A2L SECHSKTSCHR	VIS A SIX PANS	2	
36	900611118				SECHSKANTSCHRAUBE	VIS A SIX PANS	1	
37	999231218		A12X 19	D 7603	CU DICHRING	JOINT	1	
38	115418100	E			ZUSATZGEWICHT LINKS	MASSE D'ALOURDISSEMEN	1	
39	115418101	E			ZUSATZGEWICHT RECHTS	MASSE D'ALOURDISSEMEN	1	
40	999111247	E	M12X 90	I 4014	8.8-A2L SECHSKTSCHR	VIS A SIX PANS	1	
41	999111253	E	M12X120	I 4014	8.8-A2L SECHSKTSCHR	VIS A SIX PANS	1	
42	999126105	E	B12	D 137	A2L FEDERSCHEIBE	RONDELLE A RESSORT	2	
43	999122108		M14x1.5	D985	10-A2K SECHSKANTMU	ECROU DE SECURITE	1	
45	116414214				SCHEIBE	RONDELLE	3	
47	999126105		B12	D 137	A2L FEDERSCHEIBE	RONDELLE A RESSORT	2	
48	999132620		8 X 24	N 1326		SPANNSTIFT	GOUPILLE DE SERRAGE	1
49	999132619		5 X 24	N 1326		SPANNSTIFT	GOUPILLE DE SERRAGE	1
50	999232403		SW 19	N 2324	SCHWARZ	SCHUTZKAPPE	PROTECTION	1

E NUR BEI AUSFÜHRUNG X = 318 MM MONTIERBAR / POUR VERSION X = 318 MM

- ★... mit Loctite 638 sichern
- ★... assuré avec Loctite 638
- ... unbedingt erforderlich Lithium Komplex Fett
- ... nécessite de la graisse complexe lithium impérativement
- ... Dichtlippe nach innen montiert
- ... lévre de bague monter vers le dedans
- ▽... metallisch plank
- ▽... poli metalle



Pos. 13 + 18 + 28 ... mit Loctite 574 (Dichtfläche) montiert
 Pos. 13 + 18 + 28 ... monter à la Loctite 574 (faces)

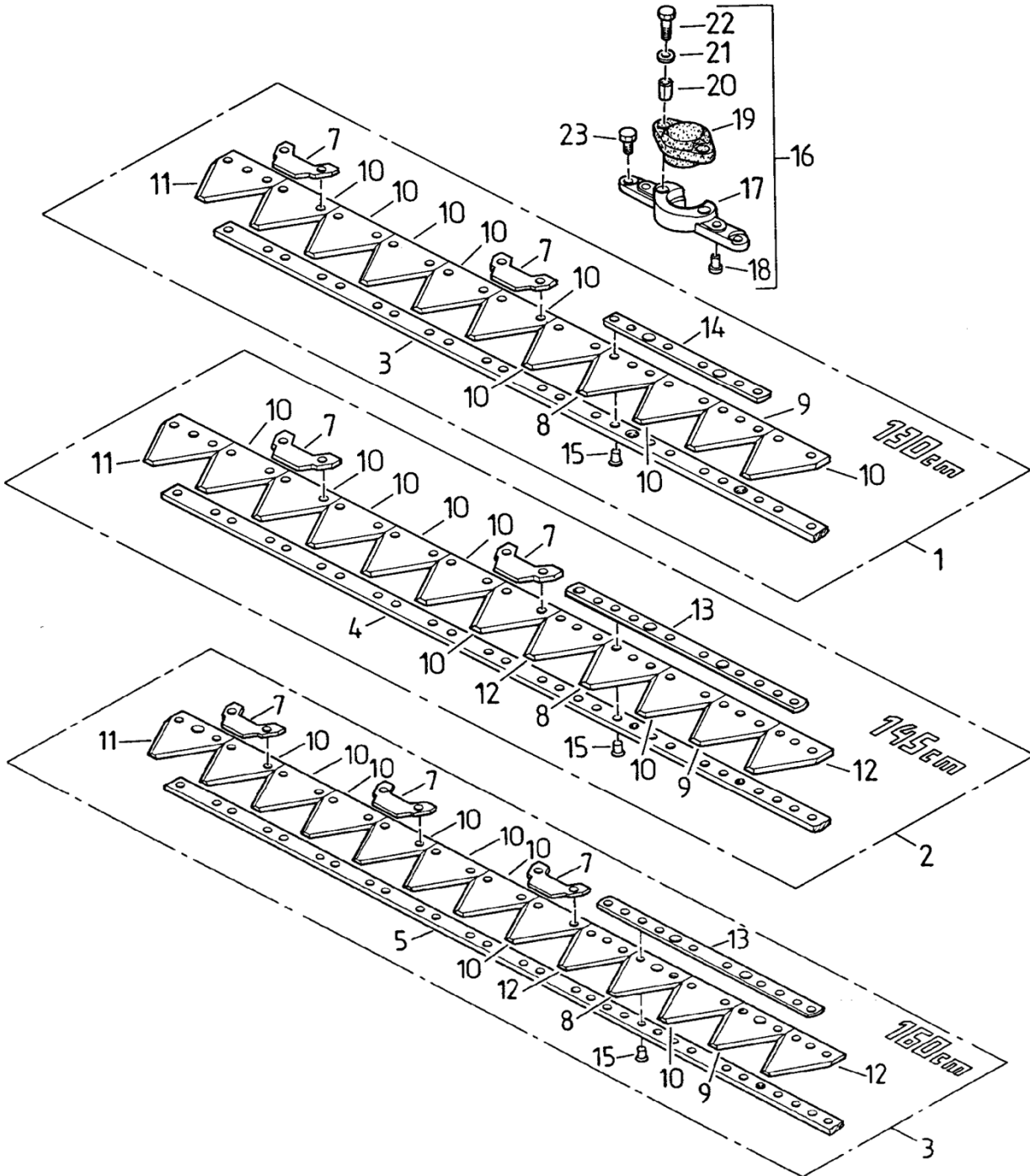
Ansprechen des Klingenschutzes: 150 - 180 Nm
 Einstellung mit Scheiben Pos. 9
 Declenchement de l'embrayage de sécurité: 150 - 180 Nm
 Mettre avec pos. 9

BILDTAFEL 131
ILLUSTRATION 131

Mähantrieb
Entrainement de faucheuse

Pos	Teile-Nr. Piece-No.	Variante	Normbezeichnung Normes		Benennung	Denomination	Stück Pieces	
1	116412192	A	X = 300 MM		ANTRIEBSWELLE	ARBRE D'ENTRAINEMENT	1	
1	116412425	B	X = 240 MM		ANTRIEBSWELLE	ARBRE D'ENTRAINEMENT	1	
2	999221105		6007	D 625	RILLENKUGELL	ROULEMENT A BILLES	1	
3	900330108				TELLERFEDER	RONDELLE BELLEVILLE	8	
4	116412212				AUSRUECKSCHEIBE	RONDELLE	1	
5	999225111		12 G40	D 5401	KUGEL	BILLE	3	
6	116412194				KÄFIG	CAGE	1	
7	116412184				MITNEHMER	ENTRAINEUR	1	
8	999222401		81105	D 722	AX-ZYLROLLENL	GAGE A AIGUILLES	1	
9	999125459		18X 25X0.5	D 988	PASSSCHEIBE	RONDELLE D'AJUSTAGE	5	
10	999221158		6210 NR	D 625	RILLENKUGELL	ROULEMENT A BILLES	1	
.. 11	999225209		P 90	D 5417	..SPRENGRING	..RONDELLE GROWER	1	
12	999144123		50X2	D 471	SICHERG-RING	CIRCLIP	1	
13	116412202				ROTOR	ROTOR	1	
14	999112126		M 8X 30	I 4762	8.8-A2L	ZYLINDERSCHR	VIS A TETE CYL.	8
15	999126122		VS 8	N 1261		SICH-SCHEIBE	RONDELLE	8
16	999223403		NK 85X 25	N 2234		NADELLAGER	ROULEMENT A AIGUILLE	1
17	999144413		B105	N 1444		SPRENGRING	RONDELLE GROWER	1
18	115412118		Z = 34			HOHLRAD	ROUE CREUSE	1
20	116412919					KURBEL VOLLST	MANIVELLE CPL	1
.. 1	116412210					..NADELLAGERINNENRING	..DOUILLE DE ROULEMENT	1
21	115412117		Z = 17			STIRNRAD	PIGNON	1
22	999221136		6304 NR	D 625		RILLENKUGELL	ROULEMENT A BILLES	1
.. 23	999225201		P 52	D 5417		..SPRENGRING	..RONDELLE GROWER	1
24	999125402		S 20X 28	D 988		STUETZSCHEI	RONDELLE D'APPUI	1
25	999144109		20X1.2	D 471		SICHERG-RING	CIRCLIP	1
26	999223407		RNA 49/32	D 617		NADELLAGER	ROULEMENT A AIGUILLE	1
27	999231134		AS40X 52X 7	D 376(FKM)		WE-DICHTRING	BAGUE SIMMER	1
28	115412126					DECKEL	COUVERCLE	1
29	999112122		M 6X 16	I 4762	8.8-A2L	ZYLINDERSCHR	VIS A TETE CYL.	5
30	999126124		VS 6	N 1261		SICH-SCHEIBE	RONDELLE	5
31	116412142					ZAPFEN VOLLST	PIVOT	1
32	116412137					SPANNSCHRAUBE	VIS D'ARRET	1
33	999231443		9,25X1,78	N 2314		O-RING	JOINT TORIQUE	1
34	999122103		M 8	D 985	8-A2L	SECHSKANTMU	ECROU DE SECURITE	1
35	115412133					SCHEIBE	RONDELLE	1
36	999112146		M10X 40	I 4762	10.9-DAC	ZYLINDERSCHR	VIS A TETE CYL.	1
37	999236102		A S 8X1	D71412		SCHMIERNIPPEL	GRAISSEUR	1
38	116412910					TREIBHÜLSE VOLLST	MANCHON D' ENTRAINEM	1
.. 39	999222125		NUP 204 E C3	D 5412		..ZYL-ROLLENL	..ROULEMENT A ROULEAU	1
.. 40	999223304		K 4016	D 618		..NADELHUELSE	..ROULEMENT AIGUILLE	1
.. 41	999144208		47X1,75	D 472		..SICHERG-RING	..CIRCLIP	1
.. 42	999144405		B 47	N 1444		..SPRENGRING	..RONDELLE GROWER	1
.. 43	999231320		SD 40X 47X 4	N 2313		..DICHTRING	..BAGUE D'ETANCHEITE	1
.. 44	999236102		A S 8X1	D71412		..SCHMIERNIPPEL	..GRAISSEUR	1
45	999231465		36.2 X3	N 2314		O-RING	JOINT TORIQUE	1
46	900640108					MUTTER	ECROU	1

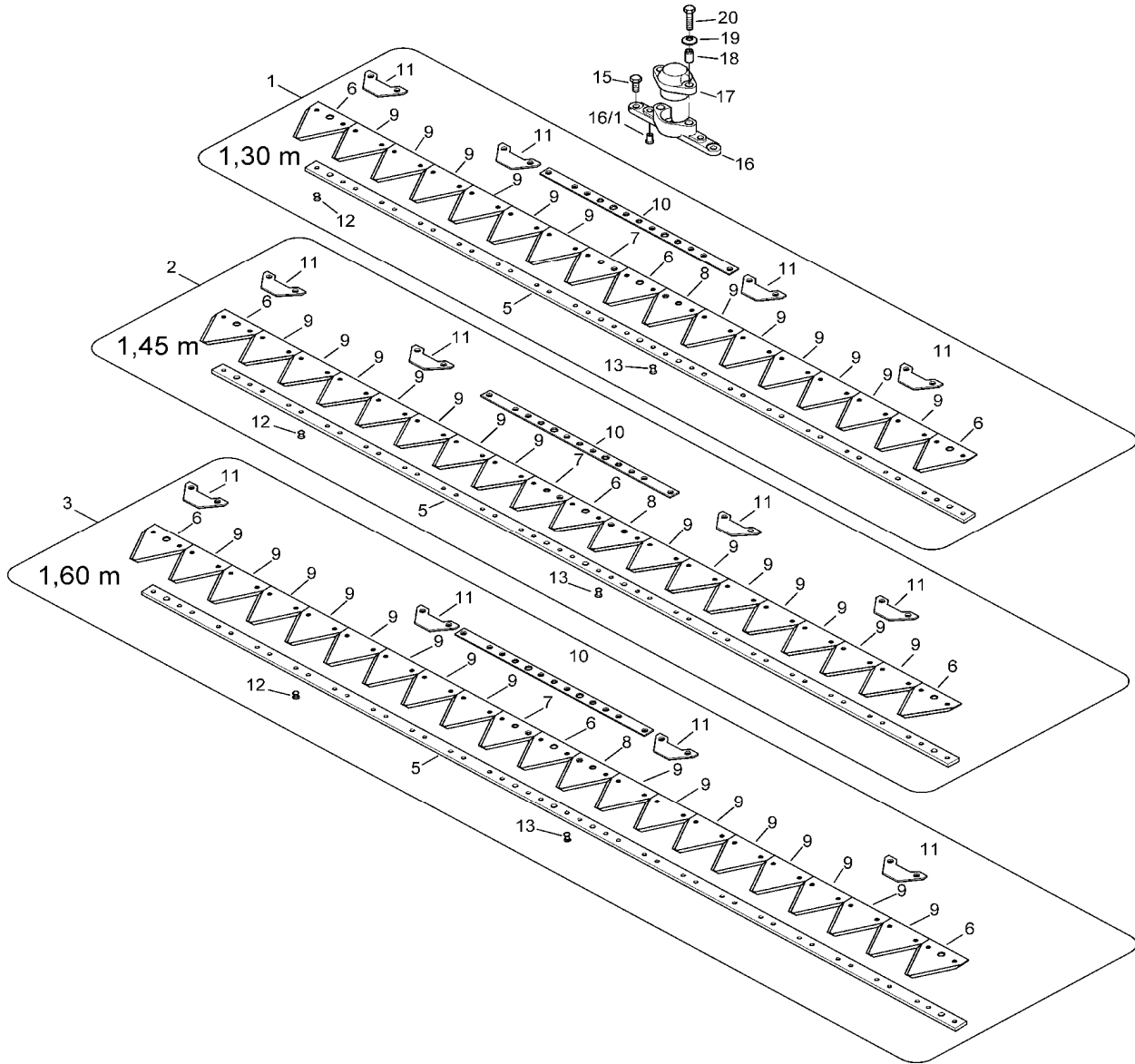
A X = 300 MM
B X = 240 MM



BILDTAFEL 140
ILLUSTRATION 140

Mähmesser, Messerkopf (Fingerbalken)
Lames, entraineur (barre de coupe à doigts)

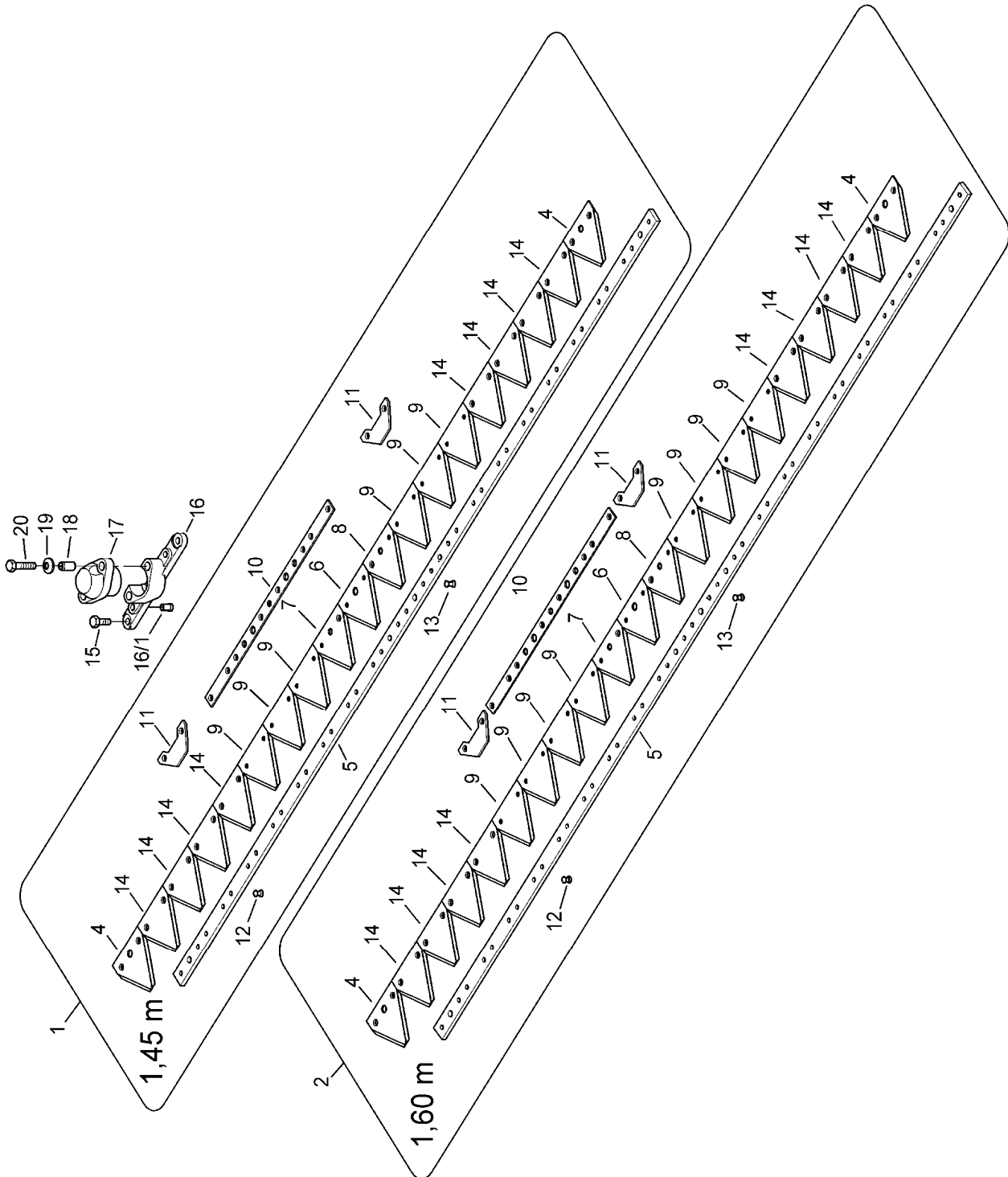
Pos	Teile-Nr. Piece-No.	Variante	Normbezeichnung Normes		Benennung	Denomination	Stück Pieces
1	110.421.215		1,30 M		MÄHMESSE GEZAHNT	LAME	1
3	110.421.325		1,30 M		MESSERRÜCKEN	VERGE	1
7	RM 58.02.016				RÄUMPLATTE	PLAQUE DE DEBOURRAGE	4
8	110.422.313				MESSERKLINGE RECHTS	SECTION DROITE	1
9	110.422.314				MESSERKLINGE LINKS	SECTION GAUCHE	1
10	999.247.102	B 80X2	D11300	GEZAHNT	MESSERKLINGE	SECTION	13
11	110.422.320				MESSERKLINGE	SECTION	2
14	110.422.315				LEISTE	TIGE	1
15	999.136.205	5,3X 14	D11345	ST	NIET	RIVET	30
2	110.422.210		1,45 M		MÄHMESSE GEZAHNT	LAME DENTEE	1
4	110.422.310		1,45 M		MESSERRÜCKEN	VERGE	1
7	RM 58.02.016				RÄUMPLATTE	PLAQUE DE DEBOURRAGE	4
8	110.422.313				MESSERKLINGE RECHTS	SECTION DROITE	1
9	110.422.314				MESSERKLINGE LINKS	SECTION GAUCHE	1
10	999.247.102	B 80X2	D11300	GEZAHNT	MESSERKLINGE	SECTION	13
11	110.422.320				MESSERKLINGE	SECTION	2
12	110.422.318				MESSERKLINGE	SECTION	2
13	110.422.317				LEISTE	TIGE	1
15	999.136.205	5,3X 14	D11345	ST	NIET	RIVET	40
3	110.423.208		1,60 M		MÄHMESSE GEZAHNT	LAME DENTEE	1
5	110.423.303		1,60 M		MESSERRÜCKEN	VERGE	1
7	RM 58.02.016				RÄUMPLATTE	PLAQUE DE DEBOURRAGE	6
8	110.422.313				MESSERKLINGE RECHTS	SECTION DROITE	1
9	110.422.314				MESSERKLINGE LINKS	SECTION GAUCHE	1
10	999.247.102	B 80X2	D11300	GEZAHNT	MESSERKLINGE	SECTION	15
11	110.422.320				MESSERKLINGE	SECTION	2
12	110.422.318				MESSERKLINGE	SECTION	2
13	110.422.317				LEISTE	TIGE	1
15	999.136.205	5,3X 14	D11345	ST	NIET	RIVET	42
16	116.415.137				MESSERKOPF	ENTRAINEUR	1
17	115.415.103				MESSERKOPFGEHÄUSE	CARTER D'ENTRAINEUR	1
18	900.600.104				BOLZEN	BOULON	2
19	116.415.120	SW 20			DECKEL	COUVERCLE	1
NA	116.415.130	SW 19,5			DECKEL	COUVERCLE	1
20	999.132.503	11 X 18	(I13337)		SPANNSTIFT	GOUILLE DE SERRAGE	2
21	999.126.132	8 S			SICH-SCHEIBE	RONDELLE	2
22	999.111.112	M 8X 30	I 4017	8.8-A2L	SECHSKTSCHR	VIS A SIX PANS	2
23	999.111.301		M 8X 18	10.9-A2L	SICHERGSCHR	VIS	2



BILDTAFEL 144
ILLUSTRATION 144

Mähmesser, Messerkopf (Pfeilschnitt T61)
Lames et entraineur (Barres à doigts à coupe flèche T61)

Pos	Teile-Nr. Piece-No.	Var.	Normbezeichnung Normes		Benennung	Denomination	Stück Pieces	
1	H 150.550.070		1,30 M		MÄHMESSE	GEZAHNT	LAME DENTEE	1
5	H 150.550.060		1,30 M		MESSERRUECKEN	VERGE	1	
6	H 130.200.040				MESSERKLINGE	SECTION	3	
7	110.422.313				MESSERKLINGE RE.	SECTION DROITE	1	
8	110.422.314				MESSERKLINGE LI.	SECTION GAUCHE	1	
9	H 130.200.030				MESSERKLINGE	SECTION	12	
10	H 150.550.700				FUEHRUNGSPLATTE	PLAQUE DE GUIDAGE	1	
11	H 130.159.640				RÄUMPLATTE	PLAQUE	4	
12	H 130.201.140		5,3X 13		SENKNIET	RIVET	32	
13	H 150.053.800				SENKNIET	RIVET	2	
2	H 150.054.022		1,45 M		MÄHMESSE	GEZAHNT	LAME DENTEE	1
5	H 130.201.061		1,45 M		MESSERRUECKEN	VERGE	1	
6	H 130.200.040				MESSERKLINGE	SECTION	3	
7	110.422.313				MESSERKLINGE RE.	SECTION DROITE	1	
8	110.422.314				MESSERKLINGE LI.	SECTION GAUCHE	1	
9	H 130.200.030				MESSERKLINGE	SECTION	14	
10	H 150.550.700				FUEHRUNGSPLATTE	PLAQUE DE GUIDAGE	1	
11	H 130.159.640				RÄUMPLATTE	PLAQUE	4	
12	H 130.201.140				SENKNIET	RIVET	36	
13	H 150.053.800				SENKNIET	RIVET	2	
3	H 150.054.002		1,60 M		MÄHMESSE	GEZAHNT	LAME DENTEE	1
5	H 130.201.071		1,60 M		MESSERRUECKEN	VERGE	1	
6	H 130.200.040				MESSERKLINGE	SECTION	3	
7	110.422.313				MESSERKLINGE RE.	SECTION DROITE	1	
8	110.422.314				MESSERKLINGE LI.	SECTION GAUCHE	1	
9	H 130.200.030				MESSERKLINGE	SECTION	16	
10	H 150.550.700				FUEHRUNGSPLATTE	PLAQUE DE GUIDAGE	1	
11	H 130.159.640				RÄUMPLATTE	PLAQUE	4	
12	H 130.201.140				SENKNIET	RIVET	40	
13	H 150.053.800				SENKNIET	RIVET	2	
15	999.111.301		M 8X 18	10.9-A2L	SICHERGSCHR	VIS	2	
NA	116.415.137				MESSERKOPF VOLLST	ENTRAINEUR	1	
16	115.415.103				MESSERKOPFGEHÄUSE	CARTER D'ENTRAINEUR	1	
1	900.600.104				BOLZEN	BOULON	2	
17	116.415.120		20 MM		DECKEL	COUVERCLE	1	
17	116.415.130		19,5 MM		DECKEL	COUVERCLE	1	
18	999.132.503		11 X 18	(I13337)	SPANNSTIFT	GOUPILLE DE SERRAGE	2	
19	999.126.132		8 S		SICH-SCHEIBE	RONDELLE	2	
20	999.111.112		M 8X 30	I 4017	8.8-A2L	SECHSKTSCHR	VIS A SIX PANS	2



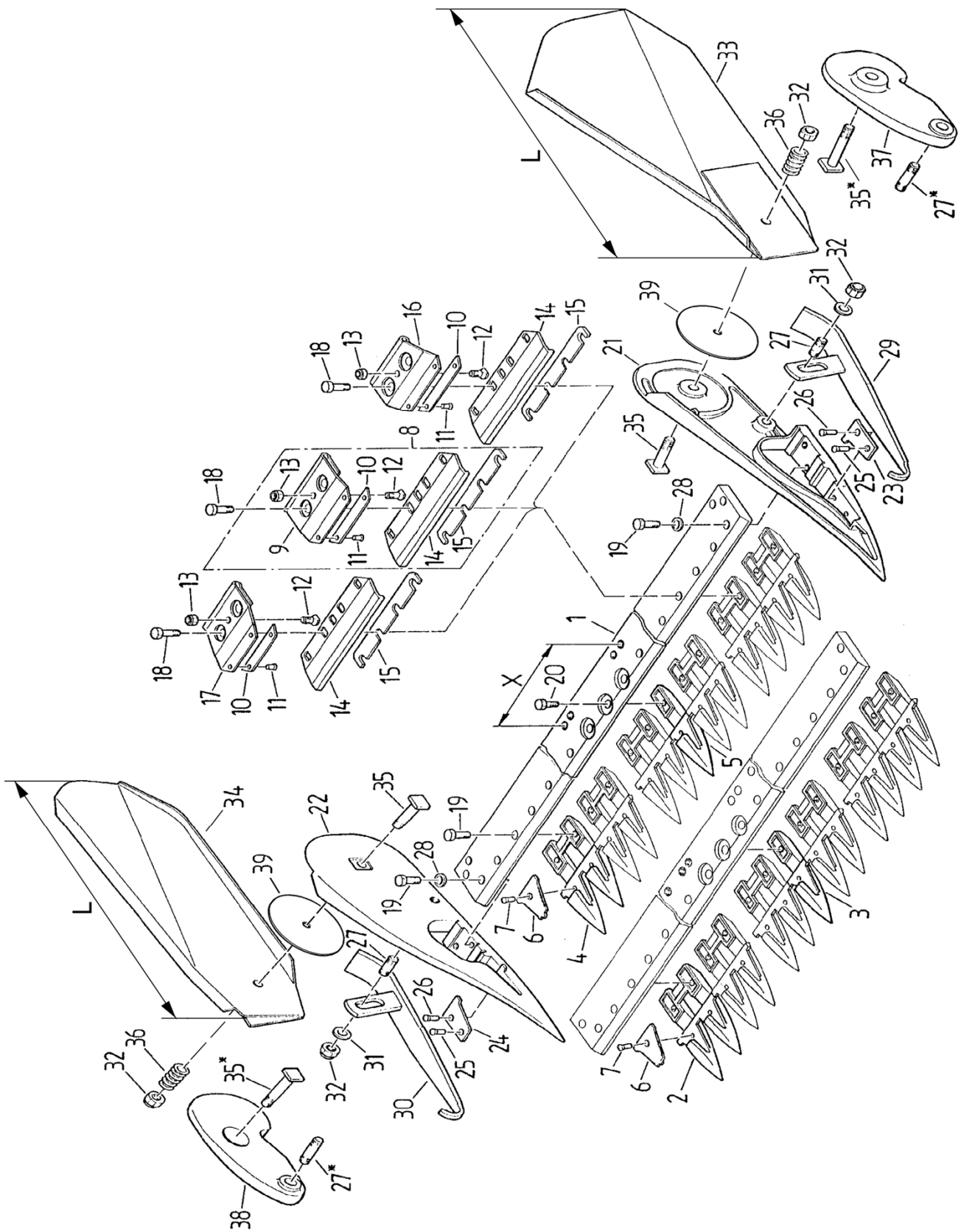
BILDTAFEL 146

Mähmesser, Messerkopf (Freischneiden - Pfeilschnitt T 61)

ILLUSTRATION 146

Lames et entraineur (barre à doigts à coupe flèche T 61)

Pos	Teile-Nr. Piece-No.	Variante	Normbezeichnung Normes	Benennung	Denomination	Stück Pieces
1	H 150.174.022		1,45 M	MÄHMESSER GEZAHNT	LAME DENTEE	1
4	H 150.068.510			MESSERKLINGE	SECTION	2
5	H 130.201.061		1,45 M	MESSERRÜCKEN	VERGE	1
6	H 130.200.040			MESSERKLINGE	SECTION	1
7	110.422.313			MESSERKLINGE RECHTS	SECTION DROITE	1
8	110.422.314			MESSERKLINGE LINKS	SECTION GAUCHE	1
9	H 130.200.030			MESSERKLINGE	SECTION	6
10	H 150.550.700			FÜHRUNGSPLATTE	PLAQUE DE GUIDAGE	1
11	H 130.159.640			RÄUMPLATTE	PLAQUE DE DEBOURRAGE	2
12	H 130.201.140		5,3X 13	SENKNIET	RIVET	16
13	H 150.053.800			SENKNIET	RIVET	22
14	H 150.052.570			MESSERKLINGE	SECTION	8
2	H 150.141.362		1,60 M	MÄHMESSER GEZAHNT	LAME DENTEE	1
4	H 150.068.510			MESSERKLINGE	SECTION	2
5	H 130.201.071		1,60 M	MESSERRÜCKEN	VERGE	1
6	H 130.200.040			MESSERKLINGE	SECTION	1
7	110.422.313			MESSERKLINGE RECHTS	SECTION DROITE	1
8	110.422.314			MESSERKLINGE LINKS	SECTION GAUCHE	1
9	H 130.200.030			MESSERKLINGE	SECTION	8
10	H 150.550.700			FÜHRUNGSPLATTE	PLAQUE DE GUIDAGE	1
11	H 130.159.640			RÄUMPLATTE	PLAQUE DE DEBOURRAGE	2
12	H 130.201.140		5,3X 13	SENKNIET	RIVET	20
13	H 150.053.800			SENKNIET	RIVET	22
14	H 150.052.570			MESSERKLINGE	SECTION	8
15	999.111.301		M 8X 18	10.9-A2L SICHERGSCHR	VIS	2
NA	116.415.137			MESSERKOPF VOLLST	ENTRAINEUR CPL.	1
16	115.415.103			MESSERKOPFGEHÄUSE	CARTER D'ENTRAINEUR	1
1	900.600.104			BOLZEN	BOULON	2
17	116.415.120		20 MM	DECKEL	COUVERCLE	1
17	116.415.130		19,5 MM	DECKEL	COUVERCLE	1
18	999.132.503		11 X 18	SPANNSTIFT	GOUPILLE DE SERRAGE	2
19	999.126.132		8 S	SICH-SCHEIBE	RONDELLE	2
20	999.111.112		M 8X 30	I 4017 8.8-A2L SECHSKTSCHR	VIS A SIX PANS	2



BILDTAFEL 150**Mähbalken (Mittelschnitt -, Gebirgsfinger)****ILLUSTRATION 150****Barre de coupe intermédiaire, barre à doigt "montagne"**

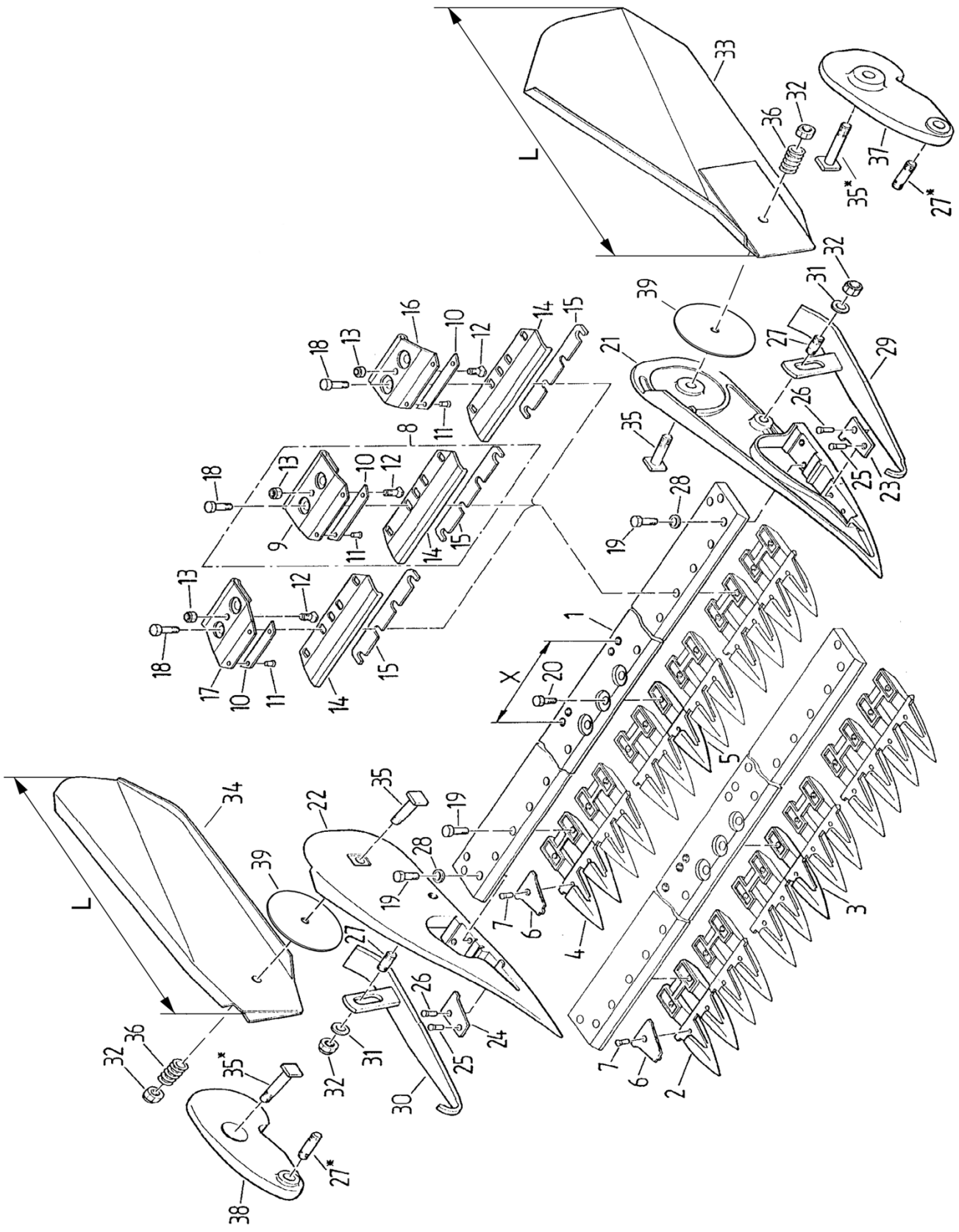
Pos	Teile-Nr. Piece-No.	Var.	Normbezeichnung			Benennung	Denomination	Stk / Pie.		
			Normes					A	B	C
1	110.421.335		1,30 M	X = 250 MM		MÄHBALKEN	BARRE DE COUPE	1	-	-
1	110.422.217		1,45 M	X = 250 MM		MÄHBALKEN	BARRE DE COUPE	-	1	-
1	110.423.301		1,60 M	X = 250 MM		MÄHBALKEN	BARRE DE COUPE	-	-	1
2	110.421.209					MITTELSCHNITTFINGER	DOIGT INTERMEDIAIRE	12	13	15
6	110.421.315					FINGERPLATTE	CONTREPLAQUE	24	26	30
7	999.136.208	5,3X 22	D11345	ST		NIET	RIVET	24	26	30
3	110.422.204					EINZELMITTELSCHNITTF	DOIGT INTERMEDIAIRE	1	1	-
NA	110.421.315					FINGERPLATTE	CONTREPLAQUE	1	1	-
NA	999.136.208	5,3X 22	D11345	ST		NIET	RIVET	1	1	-
4	110.421.210					GEBIRGSMÄHFINGER	DOIGT MONTAGNE CPL.	12	13	15
6	110.421.315					FINGERPLATTE	CONTREPLAQUE	24	26	30
7	999.136.208	5,3X 22	D11345	ST		NIET	RIVET	24	26	30
5	110.422.205					EINZELGEBIRGSFINGER	DOIGT MONTAGNE CPL.	1	1	-
NA	110.421.315					FINGERPLATTE	CONTREPLAQUE	1	1	-
NA	999.136.208	5,3X 22	D11345	ST		NIET	RIVET	1	1	-
8	110.423.901					MESSERFÜHRUNG	GUIDES-COUTEAUX CPL.	-	4	2
9	110.423.318					NIEDERHALTER	FIXAGE CPL.	-	4	2
10	110.423.316					REIBLEISTE	BANDE DE GUISSAGE	4	4	4
11	999.136.203	5 X 12	D 661	ST		NIET	RIVET	8	8	8
12	110.463.318					SENKSCRAUBE	VIS	4	4	4
13	999.122.103	M 8	D 985	8-A2L		SECHSKANTMU	ECROU DE SECURITE	4	4	4
14	110.423.323					MESSERREIBPLATTE	PLAQUE DE GLISSAGE	4	4	4
15	110.423.324	0,2 MM				EINSTELLPLATTE	PLAQUE DE REGLAGE	NB	NB	NB
15	110.423.325	0,5 MM				EINSTELLPLATTE	PLAQUE DE REGLAGE	NB	NB	NB
16	110.423.321					NIEDERHALTER LINKS	FIXAGE CPL.	2	-	2
10	110.423.316					REIBLEISTE	BANDE DE GUISSAGE	2	-	2
11	999.136.203	5 X 12	D 661	ST		NIET	RIVET	4	-	4
17	110.423.322					NIEDERHALTER RE	FIXAGE CPL.	2	-	2
10	110.423.316					REIBLEISTE	BANDE DE GUISSAGE	2	-	2
11	999.136.203	5 X 12	D 661	ST		NIET	RIVET	4	-	4
18	999.111.117	M10X 30	I 4017	8.8-A2L		SECHSKTSCHR	VIS A SIX PANS	8	8	12
19	999.111.116	M10X 25	I 4017	8.8-A2L		SECHSKTSCHR	VIS A SIX PANS	21	24	20
20	999.111.114	M10X 16	I 4017	8.8-A2L		SECHSKTSCHR	VIS A SIX PANS	2	3	2
21	110.421.207					MÄHSCHUH LINKS	SABOT GAUCHE	1	1	1
23	110.421.306					FINGERPLATTE LI	CONTREPLAQUE	1	1	1
25	999.136.205	5,3X 14	D11345	ST		NIET	RIVET	1	1	1
26	999.136.207	5,3X 19	D11345	ST		NIET	RIVET	1	1	1
22	110.421.208					MÄHSCHUH RECHTS	SABOT DROITE	1	1	1
24	110.421.307					FINGERPLATTE RE	CONTREPLAQUE	1	1	1
25	999.136.205	5,3X 14	D11345	ST		NIET	RIVET	1	1	1
26	999.136.207	5,3X 19	D11345	ST		NIET	RIVET	1	1	1
27	999.115.114	M12X 25	D 939	8.8-A2L		STIFTSCHR	GOUJON	2	2	2
27	999.115.116	# M12X 45	D 939	8.8-A2L		STIFTSCHR	GOUJON	-	2	2
28	999.126.104	B10	D 137	A2L		FEDERSCHEIBE	RONDELLE A RESSORT	2	6	6
29	110.421.203					SCHLEIFSOHLE LI	PATIN GAUCHE	1	1	1
30	110.421.204					SCHLEIFSOHLE RE	PATIN DROITE	1	1	1

MIT ZUSATZGEWICHT / AVEC MASSE D'ALOURDISSEMENT

A 1,30 M

B 1,45 M

C 1,60 M



BILDTAFEL 150 Mähbalken (Mittelschnitt -, Gebirgsfinger)
ILLUSTRATION 150 Barre de coupe intermédiaire, barre à doigte "montagne"

Pos	Teile-Nr. Piece-No.	Var.	Normbezeichnung		Benennung	Denomination	Stk. / Pie.		
			Normes				A	B	C
31	999.125.106		13	D 125	140HV SCHEIBE	RONDELLE	2	2	2
32	999.122.105		M12	D 985	8-A2L SECHSKANTMU	ECROU DE SECURITE	4	4	4
33	110.421.205	D			SCHWADENBLECH LI	DEBLAYEUR GAUCHE	1	1	1
33	110.421.352	E			SCHWADENBLECH LI	DEBLAYEUR GAUCHE	1	1	1
34	110.421.206	D			SCHWADENBLECH RE	DEBLAYEUR DROITE	1	1	1
34	110.421.353	E			SCHWADENBLECH RE	DEBLAYEUR DROITE	1	1	1
35	110.421.309				VIERKANTSCHRAUBE	VIS A QUATRE PANS	2	2	2
35	110.421.322	#			VIERKANTSCHRAUBE	VIS A QUATRE PANS	-	2	2
36	110.421.308				DRUCKFEDER	RESSORT DE PRESSION	2	2	2
37	110.421.320	#			ZUSATZGEWICHT LI	MASSE D'ALOURDISSEMENT	-	1	1
38	110.421.321	#			ZUSATZGEWICHT RE	MASSE D'ALOURDISSEMENT	-	1	1
39	110.421.426				DÄMPFUNGSPLATTE	PLAQUE	1	1	1

MIT ZUSATZGEWICHT / AVEC MASSE D'ALOURDISSEMENT

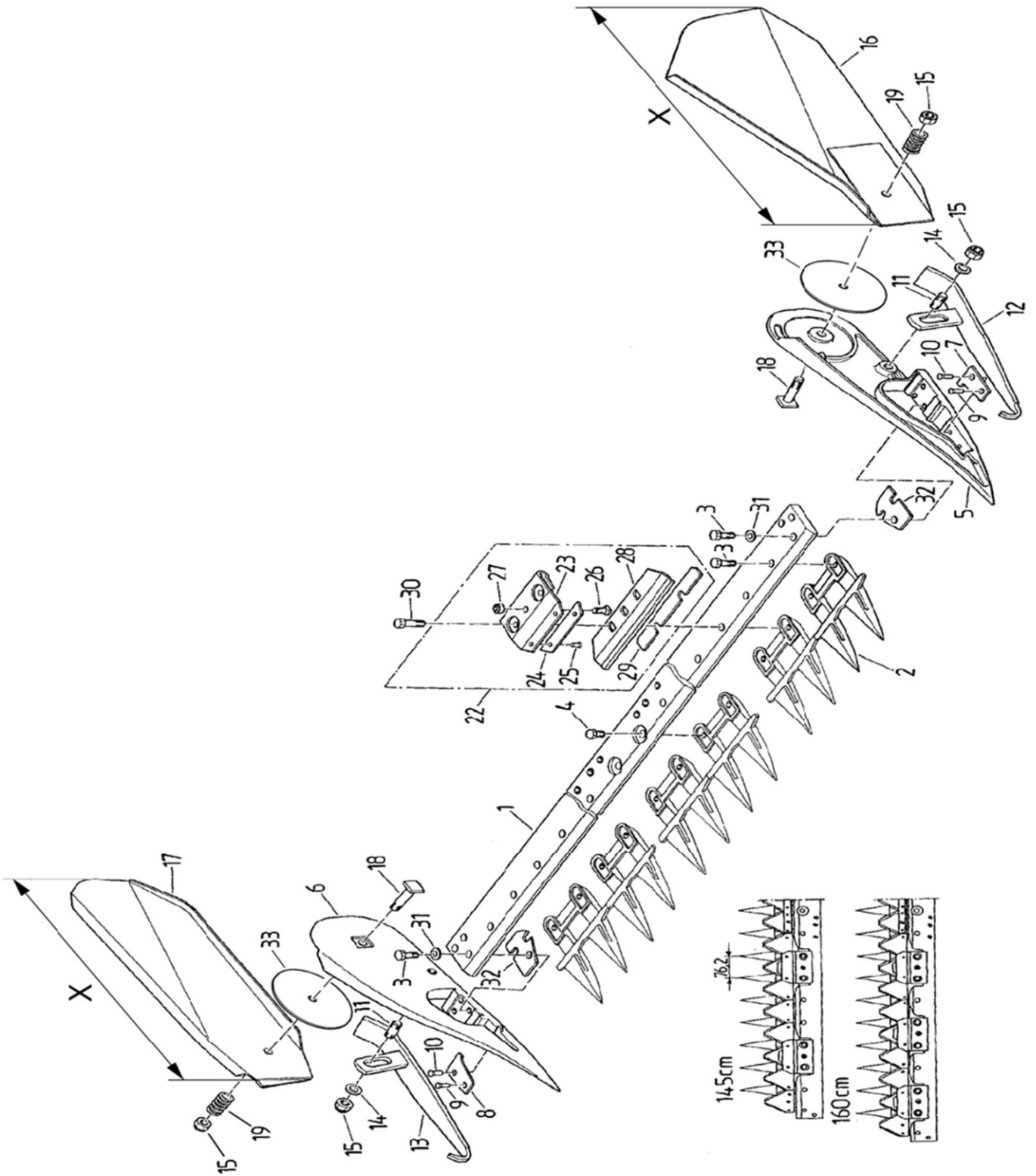
A 1,30 M

B 1,45 M

C 1,60 M

D L = 500 MM

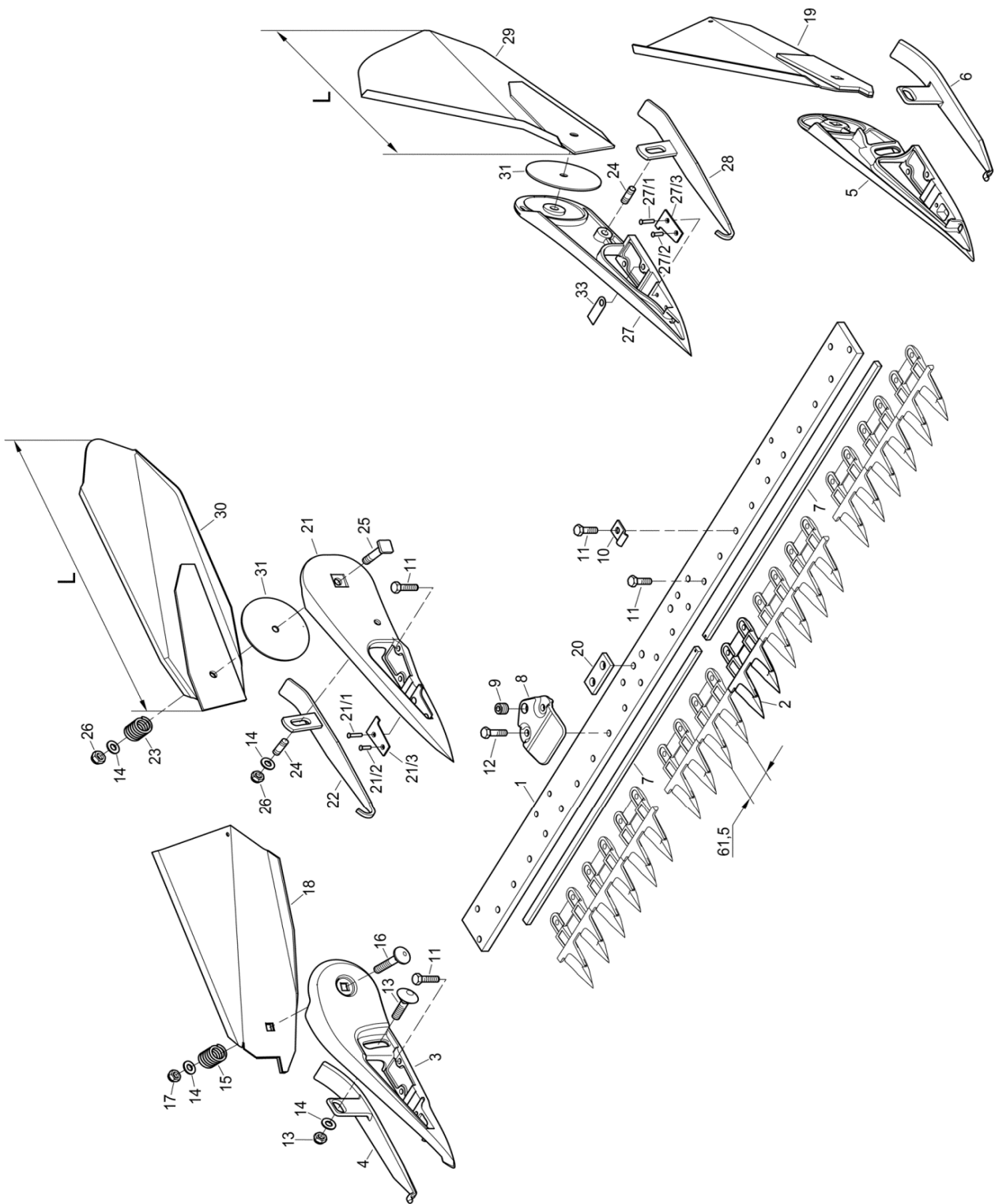
E L = 330 MM



BILDTAFEL 151 Hochschnittmähbalken (Non - stop)**ILLUSTRATION** 151 Barre de coupe normale

Pos	Teile-Nr. Piece-No.	Normbezeichnung			Benennung	Denomination	Stk / Pie		
		Normes					A	B	
1	110.462.301	A	1,45 M			MÄHBALKEN	BARRE DE COUPE	1	-
1	110.463.301	B	1,60 M			MÄHBALKEN	BARRE DE COUPE	-	1
2	110.463.346					HOCHSCHNITTDOPPELF.	DOIGT	9	10
3	999.111.116		M10X 25	I 4017	8.8-A2L	SECHSKTSCHR	VIS A SIX PANS	8	6
4	999.111.114		M10X 16	I 4017	8.8-A2L	SECHSKTSCHR	VIS A SIX PANS	2	2
5	110.463.311					MÄHSCHUH LINKS	SABOT GAUCHE	1	1
7	110.463.307					FINGERPLATTE LINKS	CONTREPLAQUE GAUCHE	1	1
6	110.463.312					MÄHSCHUH RECHTS	SABOT DROIT	1	1
8	110.463.308					FINGERPLATTE RECHTS	CONTREPLAQUE DROITE	1	1
9	999.136.205		5,3X 14	D11345	ST	NIET	RIVET	2	2
10	999.136.207		5,3X 19	D11345	ST	NIET	RIVET	2	2
11	999.115.114		M12X 25	D 939	8.8-A2L	STIFTSCHR	GOUJON	2	2
12	110.421.203					SCHLEIFSOHLE LINKS	PATIN GAUCHE	1	1
13	110.421.204					SCHLEIFSOHLE RECHTS	PATIN DROITE	1	1
14	999.125.106		13	D 125	140HV-A2	SCHEIBE	RONDELLE	2	2
15	999.122.105		M12	D 985	8-A2L	SECHSKANTMU	ECROU DE SECURITE	4	4
16	110.421.205	C				SCHWADENBLECH LI	DEBLAYEUR GAUCHE	1	1
16	110.421.352	D				SCHWADENBLECH LI	DEBLAYEUR GAUCHE	1	1
17	110.421.206	C				SCHWADENBLECH RE	DEBLAYEUR DROITE	1	1
17	110.421.353	D				SCHWADENBLECH RE	DEBLAYEUR DROITE	1	1
18	110.421.309					VIERKANTSCHRAUBE	VIS A QUATRE PANS	2	2
19	110.421.308					DRUCKFEDER	RESSORT DE PRESSION	2	2
22	110.423.902					MESSERFÜHRUNG KPL.	BRAS DE GUIDAGE DE LAME	4	6
23	110.463.327					NIEDERHALTER	SUPPORT	4	6
24	110.423.316					REIBLEISTE	BANDE DE GUISSAGE	4	6
25	999.136.203		5 X 12	D 661	ST	NIET	RIVET	8	12
26	110.463.318					SENKSCHRAUBE	VIS	4	6
27	999.122.103		M 8	D 985	8-A2L	SECHSKANTMU	ECROU DE SECURITE	4	6
28	110.463.328					MESSERREIBPLATTE	PLAQUE DE GLISSAGE	4	6
29	110.463.329		0,2 MM			EINSTELLPLATTE	PLAQUE DE REGLAGE	NB	NB
29	110.463.330		0,5 MM			EINSTELLPLATTE	PLAQUE DE REGLAGE	NB	NB
30	999.111.117		M10X 30	I 4017	8.8-A2L	SECHSKTSCHR	VIS A SIX PANS	8	12
31	999.126.104		B10	D 137	A2L	FEDERSCHEIBE	RONDELLE A RESSORT	6	6
32	110.421.218		1,0 MM			PLATTE	PLAQUE	NB	NB
32	110.421.219		0,5 MM			PLATTE	PLAQUE	NB	NB
33	110.421.426					DÄMPFUNGSPLATTE	PLAQUE	1	1

A 1,45 M
 B 1,60 M
 C X = 500 MM
 D X = 330 MM

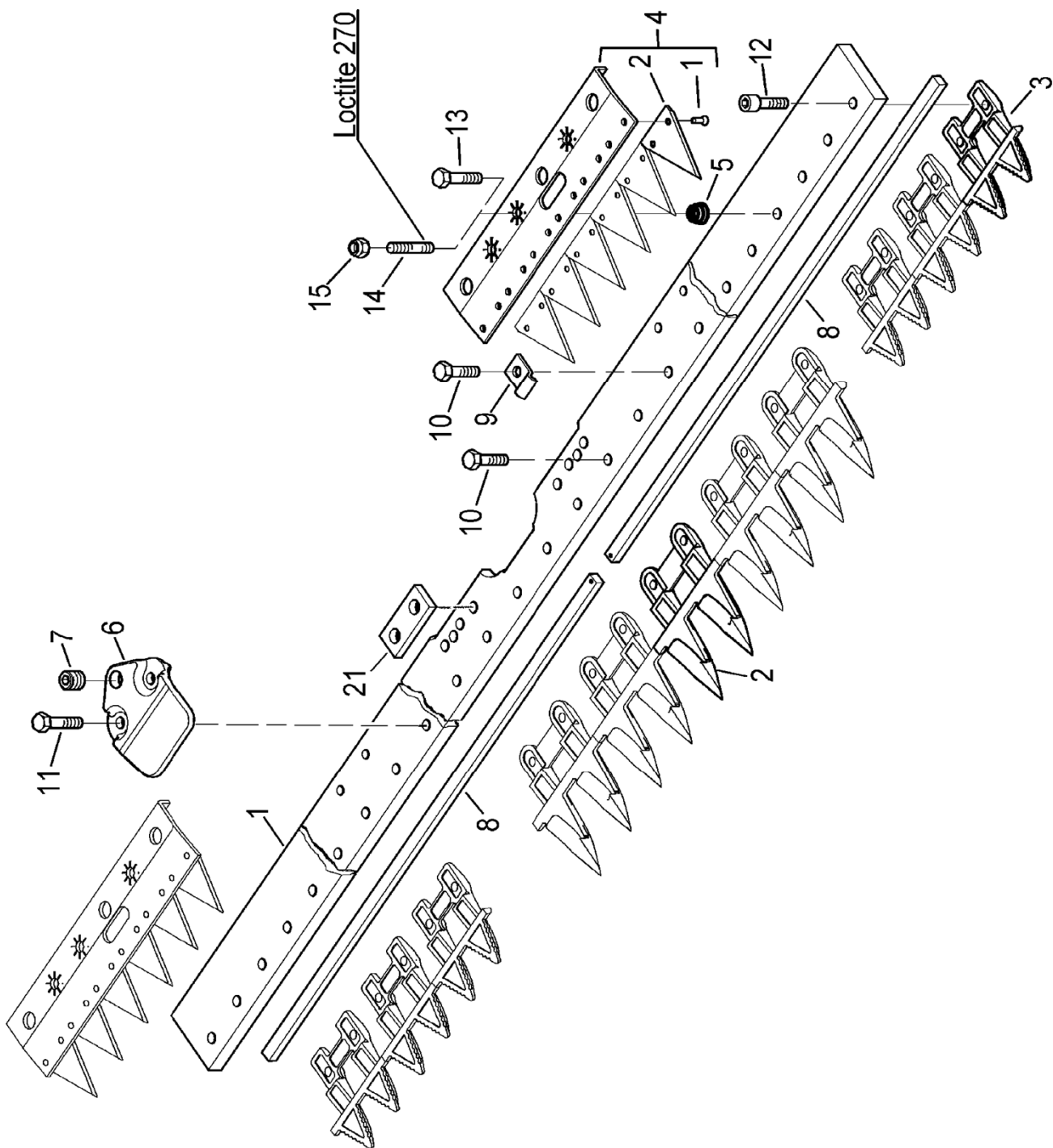


BILDTAFEL 154
ILLUSTRATION 154

Mähbalken (Fingerbalken Pfeilschnitt T 61)
Barres de coupe à doigts flèche T 61

Pos	Teile-Nr. Piece-No.	Varian	Normbezeichnung Normes	Benennung	Denomination	Stk / Pieses		
						A	B	C
1	110426100	A	1,30 M	BALKENBLATT	BARRE DE COUPE	1	-	-
1	110426102	B	1,45 M	BALKENBLATT	BARRE DE COUPE	-	1	-
1	110426103	C	1,60 M	BALKENBLATT	BARRE DE COUPE	-	-	1
2	H150186000			DOPPELFINGER	DOIGT DOUBLE	10	11	12
3	H150053500	D		AUSSENSCHUH RECHTS	SABOT EXTERIEUR	1	1	1
NA	H150043060	D		SCHUHPLATTE RECHTS	PLAQUE DE SABOT	1	1	1
NA	H935902220	D	6 X 30 75 GRAD ST	SENKNIET	RIVET	1	1	1
NA	H935902210	D	6 X 28 75 GRAD ST	SENKNIET	RIVET	1	1	1
4	H150043180	D		SCHLEIFSOHLE RECHTS	PATIN	1	1	1
5	H150053510	D		AUSSENSCHUH LINKS	SABOT EXTERIEUR	1	1	1
NA	H150043050	D		SCHUHPLATTE LINKS	PLAQUE DE SABOT	1	1	1
NA	H935902220	D	6 X 30 75 GRAD ST	SENKNIET	RIVET	1	1	1
NA	H935902210	D	6 X 28 75 GRAD ST	SENKNIET	RIVET	1	1	1
6	H150043190	D		SCHLEIFSOHLE LINKS	PATIN	1	1	1
7	H150550050	A	1,30 M	RÜCKENFÜHRUNGSLEISTE	GUIDE	2	-	-
7	H150043010	B	1,45 M	RÜCKENFÜHRUNGSLEISTE	LISTE	-	2	-
7	H150191540	C	1,60 M	RÜCKENFÜHRUNGSLEISTE	GUIDE	-	-	2
8	H150124400			NIEDERHALTER	SUPPORT	4	4	4
9	H150043240			EINSTELLSCHRAUBE	VIS DE REGLAGE	4	4	4
10	H150043120			KLEMMSCHELLE	BRIDE	4	4	4
11	999111116		M10X 25 I 4017 8.8-A2L	SECHSKTSCHR	VIS A SIX PANS	16	18	20
12	999111118		M10X 35 I 4017 8.8-A2L	SECHSKTSCHR	VIS A SIX PANS	8	8	8
13	H925556110	D		FL-RD.SCHR MIT MUTTER	VIS	2	2	2
14	999125106	D	13 D 125 140HV-A2	SCHEIBE	RONDELLE	4	4	4
15	H130159320	D		DRUCKFEDER	RESSORT DE PRES.	2	2	2
16	999113112	D	M12X 70 D 603 A2L/OHNE	FLACHRDSCHR	VIS	2	2	2
17	999122117	D	V M12 D 980 8-A2L	SECHSKANTMU	ECROU	2	2	2
18	H130201390	D		SCHWADENBLECH RE.	DEBLAYEUR DROITE	1	1	1
19	H130201400	D		SCHWADENBLECH LI.	DEBLAYEUR GAUCHE	1	1	1
20	H150197260			ZWISCHENPLATTE	PLAQUE	2	2	2
21	118100156	E		AUSSENSCHUH RECHTS	SABOT EXTERIEUR	1	1	1
.. 1	H935902201	E	6X25 75GRAD ST DIN661	..SENKNIET	..RIVET	1	1	1
.. 2	H935902210	E	6X28 75GRAD ST DIN661	..SENKNIET	..RIVET	1	1	1
.. 3	H150043060	E		..SCHUHPLATTE RECHTS	..PLAQUE DE SABOT	1	1	1
22	110421204	E		SCHLEIFSOHLE RECHTS	PATIN	1	1	1
23	110421308	E		DRUCKFEDER	RESSORT DE PRESSIO	2	2	2
24	999115114	E	M12X 25 D 939 8.8-A2L	STIFTSCHR	GOUJON	2	2	2
25	110421309	E		VIERKANTSCHRAUBE	VIS A QUATRE PANS	2	2	2
26	999122105	E	M12 D 985 8-A2L	SECHSKANTMU	ECROU DE SECURITE	4	4	4
27	118100155	E		AUSSENSCHUH LINKS	SABOT EXTERIEUR	1	1	1
.. 1	H935902201	E	6X25 75GRAD ST DIN661	..SENKNIET	..RIVET	1	1	1
.. 2	H935902210	E	6X28 75GRAD ST DIN661	..SENKNIET	..RIVET	1	1	1
.. 3	H150043050	E		..SCHUHPLATTE LINKS	..PLAQUE DE SABOT	1	1	1
28	110421203	E		SCHLEIFSOHLE LINKS	PATIN	1	1	1
29	110421205	E	L = 500 MM	SCHWADENBLECH LINKS	DEBLAYEUR GAUCHE	1	1	1
29	110421352	E	L = 330 MM	SCHWADENBLECH LINKS	DEBLAYEUR GAUCHE	1	1	1
30	110421206	E	L = 500 MM	SCHWADENBLECH RECHTS	DEBLAYEUR DROITE	1	1	1
30	110421353	E	L = 330 MM	SCHWADENBLECH RECHTS	DEBLAYEUR DROITE	1	1	1
31	110421426	E		DAEMPFUNGSPLATTE	PLAQUE	2	2	2
33	118100171	E	1 MM	AUSGLEICHSPLATTE	PLAQUE DE REGLAGE	NB	NB	NB

A 1,30 M
B 1,45 M
C 1,60 M
D AUSFÜHRUNG A / VERSION A
E AUSFÜHRUNG B / VERSION B



BILDTAFEL 156**Mähbalken (Freischneidebalken
Pfeilschnitt T 61)****ILLUSTRATION 156****Barre de coupe intermediaire
avec bouts mulching flèche T 61**

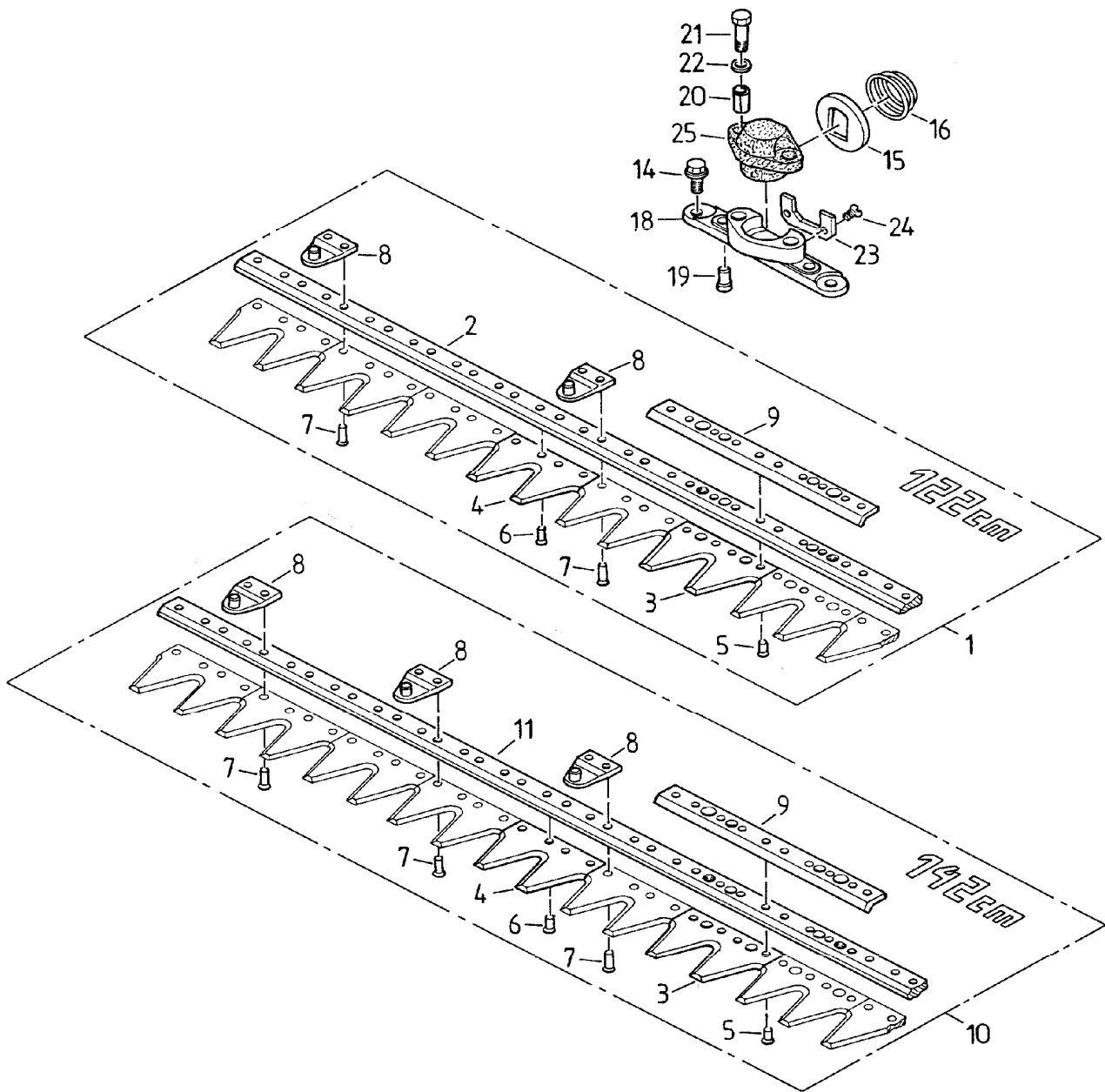
Pos	Teile-Nr. Piece-No.	Variante	Normbezeichnung Normes	Benennung	Denomination	Stück / Piece	
						A	B
1	H 150.186.041		1,45 M	BALKENBLATT	BARRE DE COUPE	1	-
1	H 150.186.081		1,60 M	BALKENBLATT	BARRE DE COUPE	-	1
2	H 150.186.000			DOPPELFINGER	DOIGT DOUBLE	7	8
3	H 150.043.330			MULCHMÄHFINGER	DOIGT	6	6
4	H 150.141.340			NIEDERHALTER	SUPPORT	2	2
1	H 150.051.030			SPITZKLINGE GLATT	SECTION	6	6
2	H 130.200.640		5,3X 11	NIET	RIVET	12	12
5	H 130.200.630			KONUSFEDER	RESSORT	6	6
6	H 150.124.400			NIEDERHALTER	SUPPORT	2	2
7	H 150.043.240			EINSTELLSCHRAUBE	VIS DE REGLAGE	2	2
8	H 150.043.010		1,45 M	FÜHRUNGSLEISTE	LISTE	2	-
8	H 150.191.540		1,60 M	FÜHRUNGSLEISTE	LISTE	-	2
9	H 150.043.120			KLEMMSCHELLE	BRIDE	4	4
10	999.111.116		M10X 25 I 4017 8.8-A2L	SECHSKTSCHR	VIS A SIX PANS	10	12
11	999.111.118		M10X 35 I 4017 8.8-A2L	SECHSKTSCHR	VIS A SIX PANS	4	4
12	H 921.371.570		I6KTM10X25 12.9	ZYL-SCHRAUBE	VIS A TETE CYL.	6	6
13	H 920.830.580	C	M10 X 35	SICHERGSCHR	VIS	6	6
14	999.115.112	D	M10X 35 D 939 8.8-A2L	STIFTSCHR	GOUJON	6	6
15	999.122.119	D	M M10 NIEDRIG D 980	SECHSKANTMU	ECROU DE SECURITE	6	6
21	H 150.197.260			ZWISCHENPLATTE	PLAQUE	2	2
NA	H 095.421.890		15 MM	RINGMAULSCHLÜSSEL	CLE	1	1

A 1,45 M

B 1,60 M

C MIT SECHSKANTSCHRAUBE / AVEC VIS A SIX PANS

D MIT STIFTSCHRAUBE / AVEC GOUJON

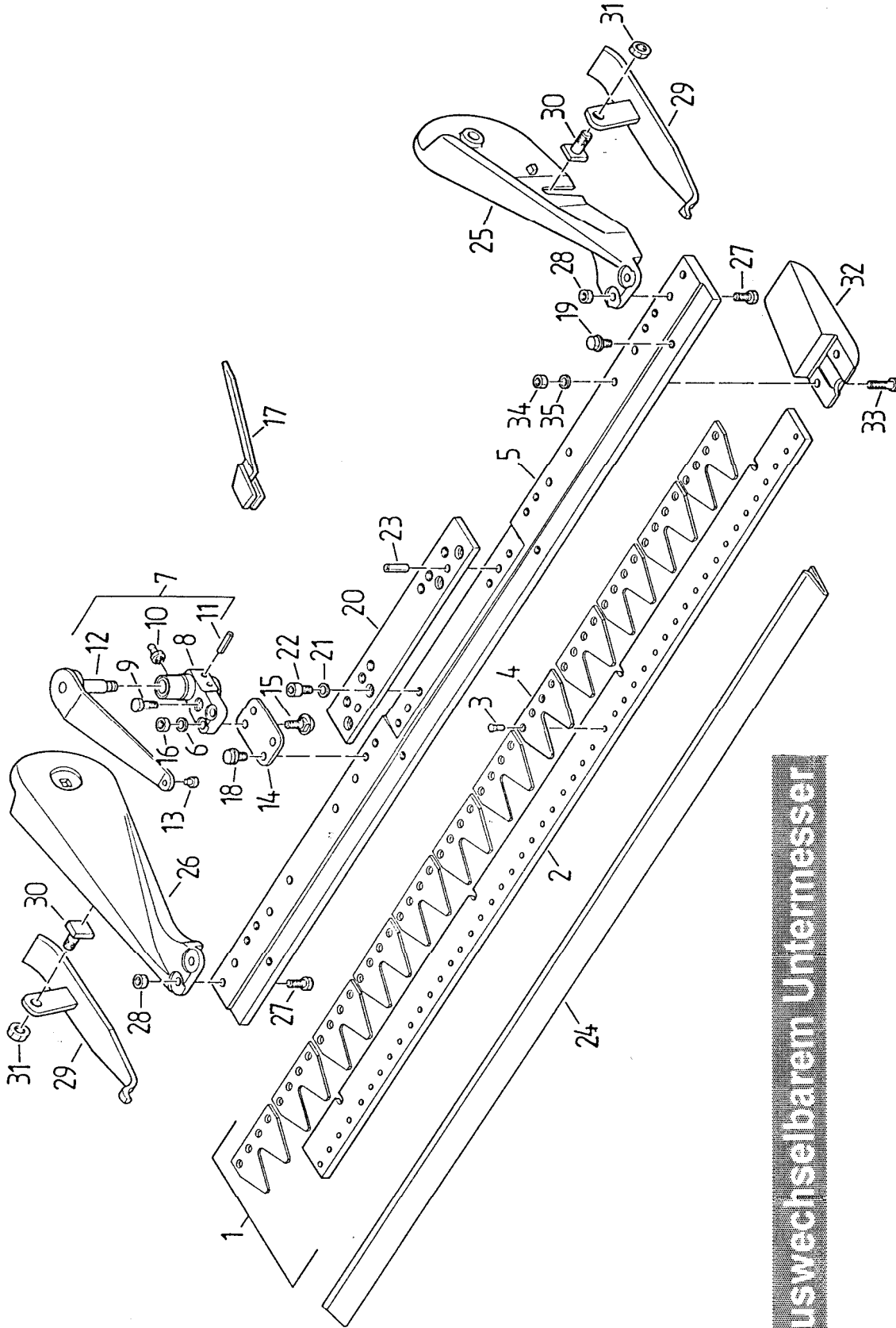


Mit auswechselbarem Untermesser

BILDTAFEL 190
ILLUSTRATION 190

Mähmesser, Messerkopf - Kommunal
Lames, entrainement - communale

Pos	Teile-Nr. Piece-No.	Variante	Normbezeichnung Normes			Benennung	Denomination	Stück Pieces
1	MIL 251.0550		1,22 M			MÄHMESSER	LAME	1
2	MIL 351.0250		1,22 M			MESSERRÜCKEN	VERGE	1
3	MIL 344.1271					DOPPELKLINGE	DOUBLE SECTION	2
4	MIL 344.1241					DOPPELKLINGE	DOUBLE SECTION	22
5	999.136.215		5 X 15	D 661	ST	NIET	RIVET	10
6	999.136.922		5 X 17	D 661		SENKNIET	RIVET	30
7	999.136.903		5 X 20	D 661	ST	SENKNIET	RIVET	8
8	MIL 267.0630					ZAPFENTRÄGER KPL.	PORTE-PIVOT CPL.	4
9	MIL 374.0420					VERSTÄRKUNGSLEISTE	TIGE	1
10	MIL 251.0560		1,42 M			MÄHMESSER	LAME	1
11	MIL 351.0260		1,42 M			MESSERRÜCKEN	VERGE	1
3	MIL 344.1271					DOPPELKLINGE	DOUBLE SECTION	2
4	MIL 344.1241					DOPPELKLINGE	DOUBLE SECTION	26
5	999.136.215		5 X 15	D 661	ST	NIET	RIVET	10
6	999.136.922		5 X 17	D 661		SENKNIET	RIVET	34
7	999.136.903		5 X 20	D 661	ST	SENKNIET	RIVET	12
8	MIL 267.0630					ZAPFENTRÄGER KPL.	PORTE-PIVOT CPL.	6
9	MIL 374.0420					VERSTÄRKUNGSLEISTE	TIGE	1
14	999.111.302		M 8X 16		10.9-A2L	SICHERGSCHR	VIS	2
15	116.412.141					SCHEIBE	RONDELLE	1
16	900.310.206					DRUCKFEDER	RESSORT DE PRESSION	1
NA	116.415.807					MESSERKOPF	ENTRAINEUR	1
18	116.415.123					MESSERKOPFGEHÄUSE	CARTER D'ENTRAINEUR	1
19	900.600.104					BOLZEN	BOULON	2
20	999.132.503		11 X 18	(I13337)		SPANNSTIFT	GOUPILLE DE SERRAGE	2
21	999.111.112		M 8X 30	I 4017	8.8-A2L	SECHSKTSCHR	VIS A SIX PANS	2
22	999.126.132		8 S			SICH-SCHEIBE	RONDELLE	2
23	116.415.131					VERSCHLEISSPLATTE	PATIN-SKI	1
24	999.114.108		M 4X 10	I 2009	4.8-A2L	SENKSCHR	VIS	2
25	116.415.120		SW 20 MM			DECKEL	COUVERCLE	1
25	116.415.130		SW 19,5 MM			DECKEL	COUVERCLE	1

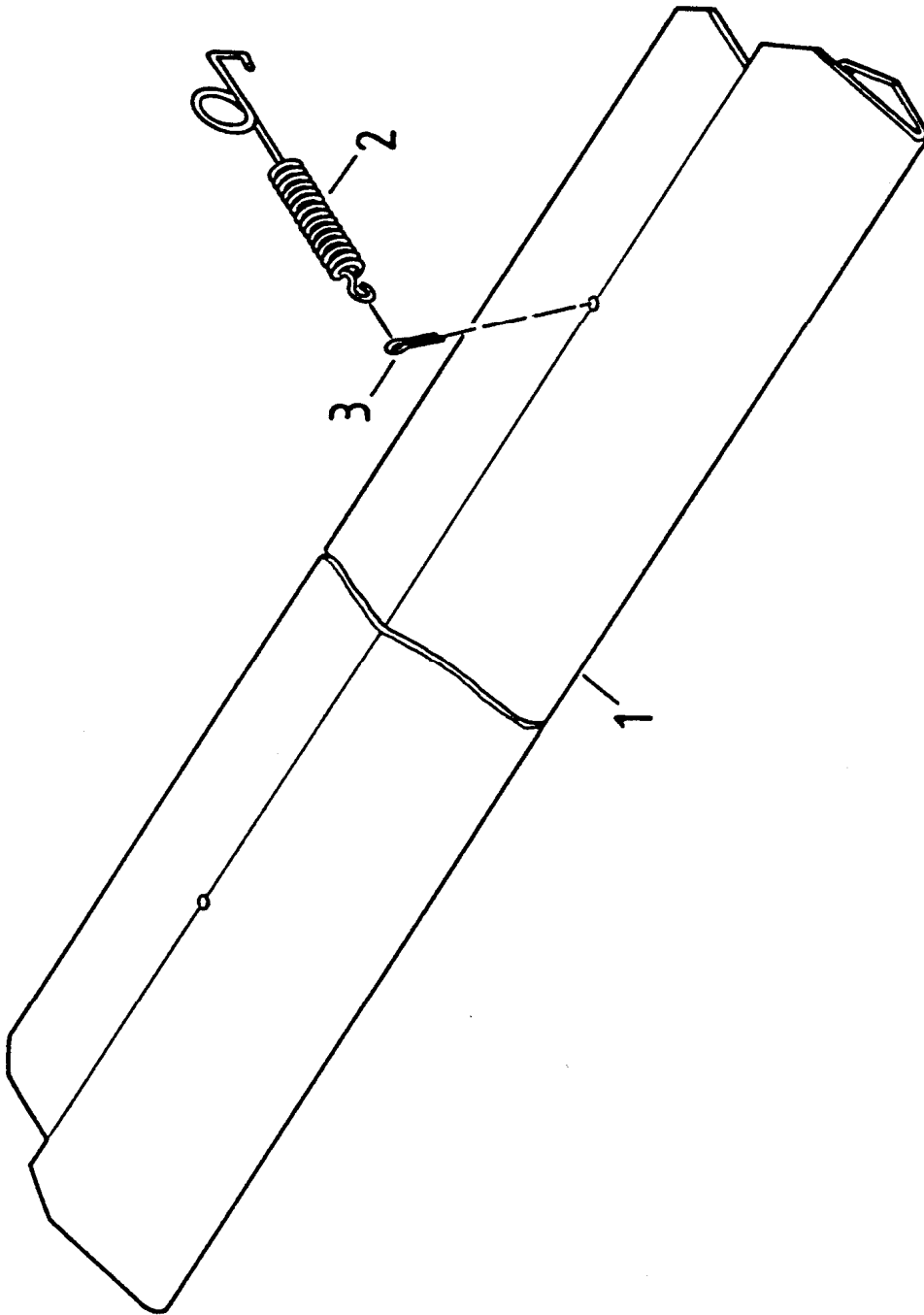


Mit auswechselbarem Untermesser

BILDTAFEL 200
ILLUSTRATION 200

Mähbalken - Kommunal
Barre de coupe - communale

Pos	Teile-Nr. Piece-No.	Variante	Normbezeichnung Normes			Benennung	Denomination	Stück Pieces
1	MIL 264.0200		1,22 M			UNTERMESSER	LAME	1
2	MIL 356.6010		1,22 M			UNTERMESSERRÜCKEN	VERGE DE LAME	1
3	999.136.906		6 X 18	D 661	ST	SENKNIET	RIVET	48
4	MIL 321.1211					DOPPELBALKENKLINGE	DOUBLE SECTION	12
NA	MIL 264.0210		1,42 M			UNTERMESSER	LAME	1
NA	MIL 356.6020		1,42 M			UNTERMESSERRÜCKEN	VERGE DE LAME	1
3	999.136.906		6 X 18	D 661	ST	SENKNIET	RIVET	56
4	MIL 321.1211					DOPPELBALKENKLINGE	DOUBLE SECTION	14
5	MIL 305.0580		1,22 M			BALKENRÜCKEN	DOS DE BARRE	1
NA	MIL 305.0590		1,42 M			BALKENRÜCKEN	DOS DE BARRE	1
6	999.125.105		10,5	D 125	140HV-A2	SCHEIBE	RONDELLE	8
7	MIL 267.0030					MESSERFÜHRUNG KPL.	GUIDE-LAME CPL.	4
8	MIL 267.0230					LAGERKÖRPER KPL.	PALIER COMPLET	1
9	999.111.111		M 8X 25	I 4017	8.8-A2L	SECHSKTSCHR	VIS A SIX PANS	1
10	999.236.101		A M 6	D71412		SCHMIERNIPPEL	GRAISSEUR	1
11	999.132.141		6 X 32	I 8752	ST	SPANNSTIFT	GOUPILLE DE SERRAGE	1
12	MIL 267.0410					FEDERBÜGEL	ETRIER DE RESSORT	1
13	MIL 324.1330					MITNEHMERHÜLSE	DOUILLE	1
14	MIL 364.1470					PLATTE	PLAQUE	4
15	999.113.908		M 8X 30	D 603	MIL559.0	FLACHRDSCHR	VIS	8
16	999.121.106		M 8	I 4032	8-A2L	SECHSKANTMU	ECROU A SIX PANS	8
17	MIL 279.0910					MONTAGEHEBEL KPL.	LEVIER	1
18	MIL 562.0420					VERBUS-R.-SCHRAUBE	VIS	8
19	MIL 562.0410					VERBUS-R.-SCHRAUBE	VIS	4
20	MIL 301.0690					ANSCHLUSSPLATTE	PLAQUE	1
21	MIL 565.0320		S 10			SICH-SCHEIBE	RONDELLE	4
22	999.112.937		M10X 18	D 912	10,9	ZYLINDERSCHR	VIS A TETE CYL.	4
23	999.132.157		10 X 24	I 8752	ST	SPANNSTIFT	GOUPILLE DE SERRAGE	2
24	MIL 925.0120		1,22 M			PVC-SCHUTZLEISTE	PVC-LARDON DE PROTECTION	1
NA	MIL 925.0150		1,42 M			PVC-SCHUTZLEISTE	PVC-LARDON DE PROTECTION	1
25	MIL 331.0470					AUSSENSCHUH LINKS	SABOT EXTERIEUR GAUCHE	1
26	MIL 331.0480					AUSSENSCHUH RECHTS	SABOT EXTERIEUR DROITE	1
27	999.111.117		M10X 30	I 4017	8.8-A2L	SECHSKTSCHR	VIS A SIX PANS	4
28	999.121.108		M10	I 4032	8-A2L	SECHSKANTMU	ECROU A SIX PANS	4
29	MIL 341.0080					LAUF SOHLE	GLISSIERE	2
30	MIL 323.3110					VIERKANTSCHR	VIS A QUATRE PANS	2
31	999.121.110		M12	I 4032	8-A2L	SECHSKANTMU	ECROU A SIX PANS	2
32	116.446.104					ZUSATZGEWICHT	MASSE D'ALOURDISSEMENT	4
33	999.111.112		M 8X 30	I 4017	8.8-A2L	SECHSKTSCHR	VIS A SIX PANS	2
34	999.121.106		M 8	I 4032	8-A2L	SECHSKANTMU	ECROU A SIX PANS	2
35	999.126.103		B 8	D 137	A2L	FEDERSCHEIBE	RONDELLE A RESSORT	2



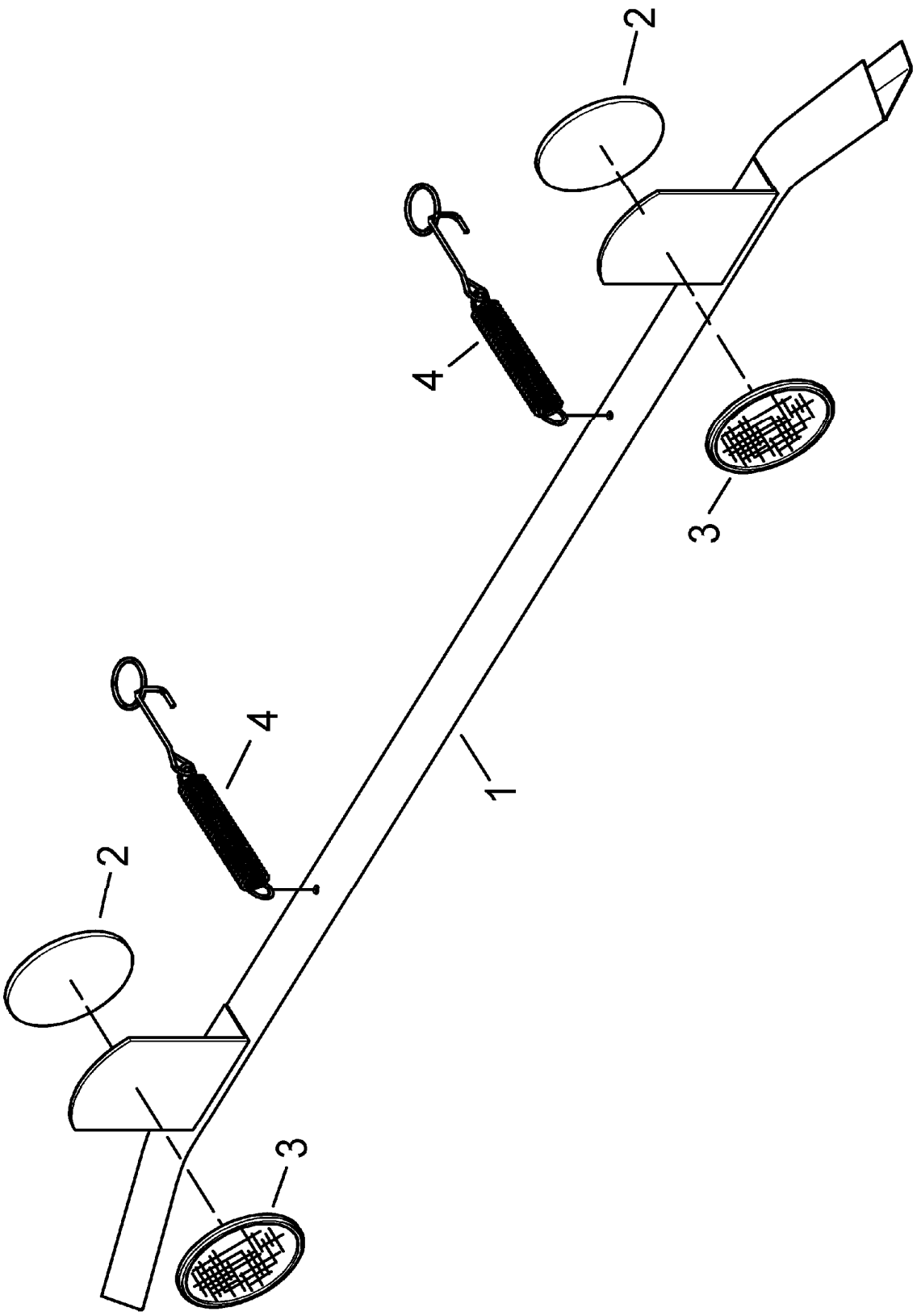
BILDTAFEL 210

Mähbalkenschutz - Fingerbalken

ILLUSTRATION 210

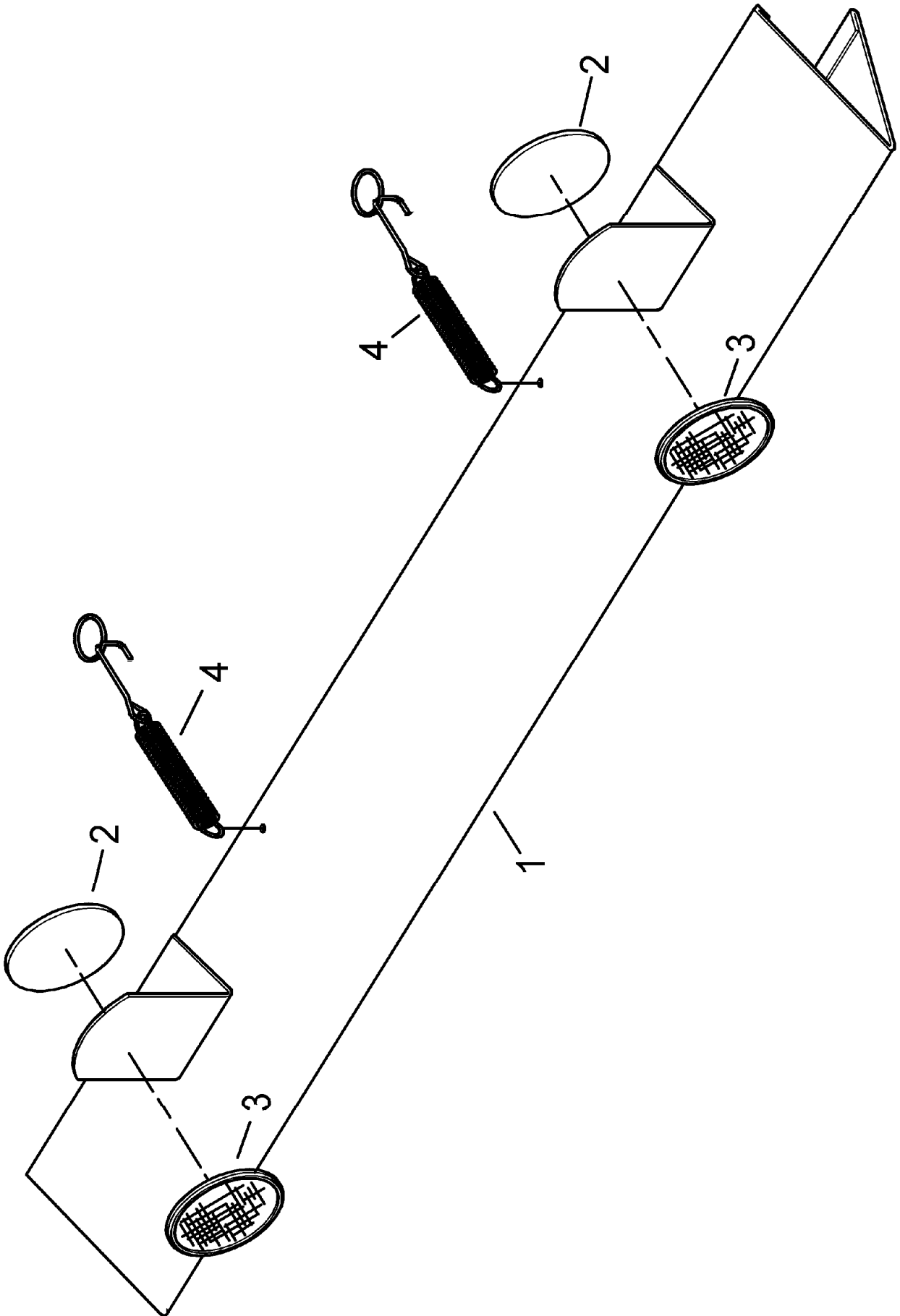
Protection de barre de coupe

Pos	Teile-Nr. Piece-No.	Variante	Normbezeichnung Normes		Benennung	Denomination	Stück Pieces
1	116.451.109		1,30 M		SCHUTZBLECH	TOLE DE PROTECTION	1
1	116.451.110		1,45 M		SCHUTZBLECH	TOLE DE PROTECTION	1
1	116.451.111		1,60 M		SCHUTZBLECH	TOLE DE PROTECTION	1
2	900.310.194				ZUGFEDER	RESSORT DE RAPPEL	2
3	999.132.407		3.2X 20	I 1234	ST-A2L SPLINT	GOUPILLE FENDUE	2



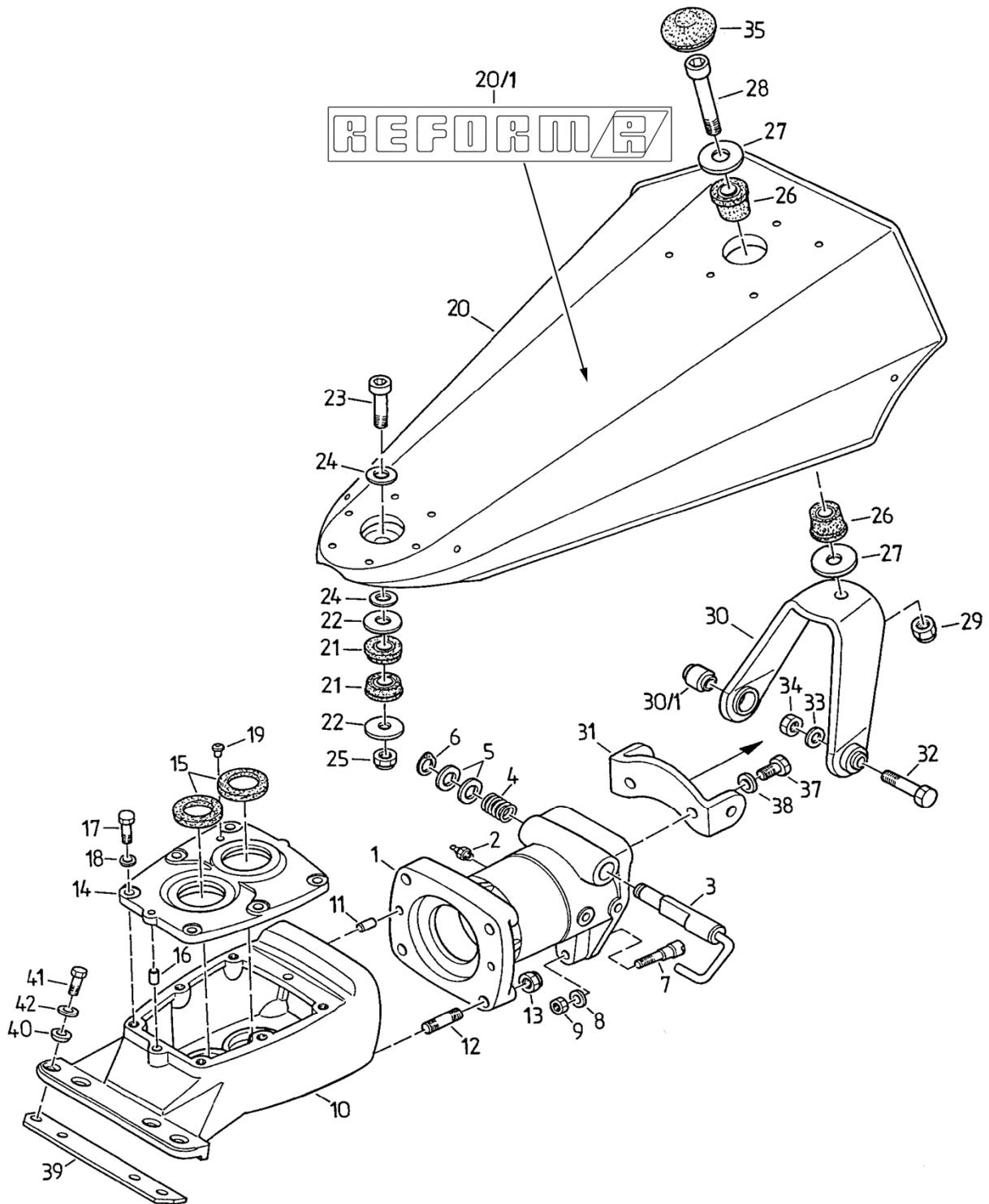
BILDTAFEL 212**Mähbalkenschutz - Fingerbalken Pfeilschnitt T 61****ILLUSTRATION 212****Protection de barres à doigts à coupe flèche T 61**

Pos	Teile-Nr. Piece-No.	Variante	Normbezeichnung Normes	Benennung	Denomination	Stück Pieces
1	H 150.550.660		1,30 M	BALKENSCHUTZ	PROTECTION	1
1	H 103.230.050		1,45 M	BALKENSCHUTZ	PROTECTION	1
1	H 103.230.080		1,60 M	BALKENSCHUTZ	PROTECTION	1
2	H 095.301.630			RUECKSTRAHLER ROT	CATAPHOTE ROUGE	2
3	H 095.301.640			RUECKSTRAHLER GLASKLAR	CATAPHOTE	2
4	H 103.231.190			SPANNFEDER	RESSORT TENDEUR	2



BILDTAFEL 214 Mähbalkenschutz - Freischneide Pfeilschnitt T 61
ILLUSTRATION 214 Protection - barres à doigts à coupe flèche T 61

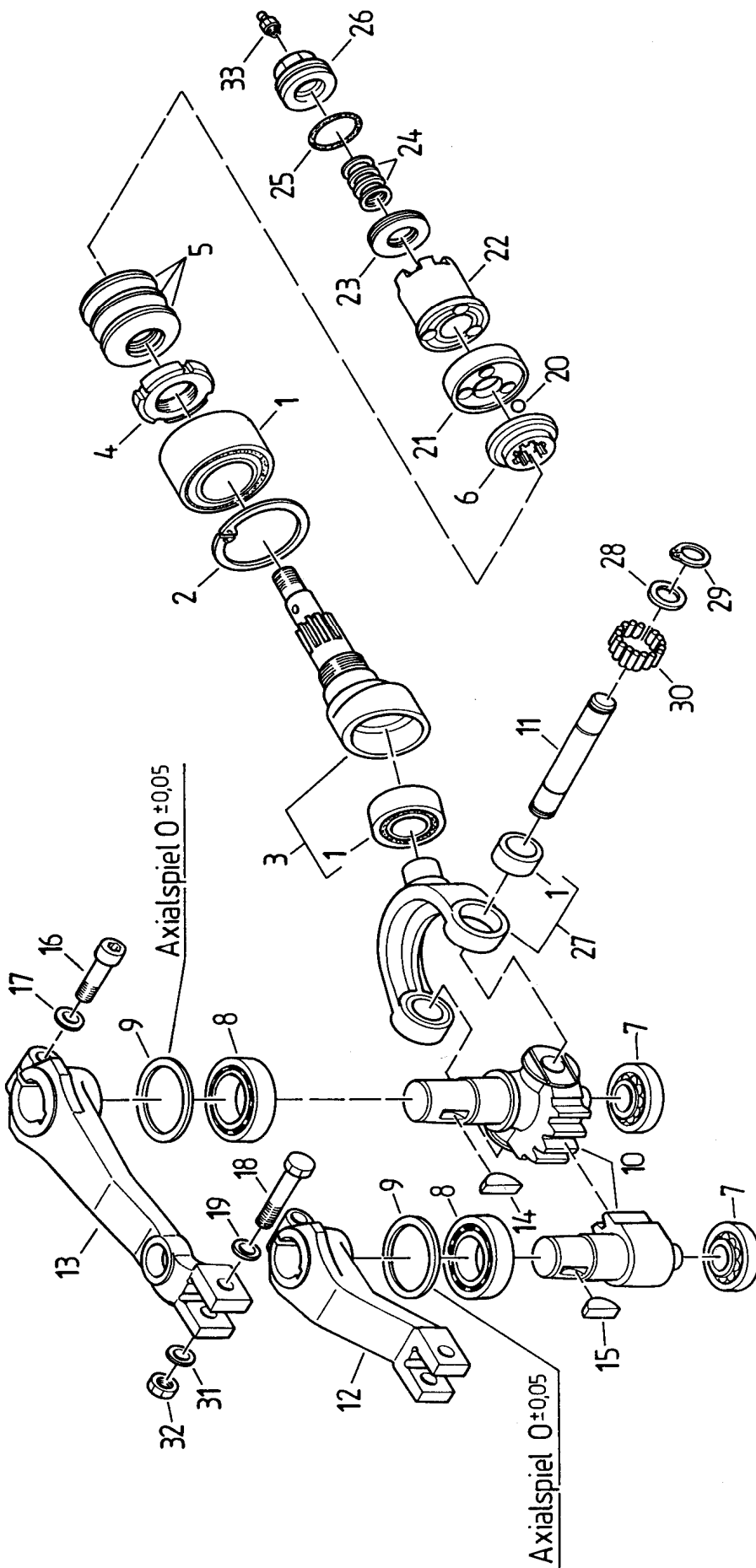
Pos	Teile-Nr. Piece-No.	Variante	Normbezeichnung Normes	Benennung	Denomination	Stück Pieces
1	H 150.174.040		1,45 M	BALKENSCHUTZ	PROTECTION	1
1	H 150.141.440		1,60 M	BALKENSCHUTZ	PROTECTION	1
2	H 095.301.630			RÜCKSTRAHLER ROT	CATAPHOTE ROUGE	2
3	H 095.301.640			RÜCKSTRAHLER GLASKLAR	CATAPHOTE	2
4	H 103.231.190			SPANNFEDER	RESSORT TENDEUR	2



BILDTAFEL 250
ILLUSTRATION 250

Abdeckung, Mähantriebsgehäuse
Toile de couverture, carter

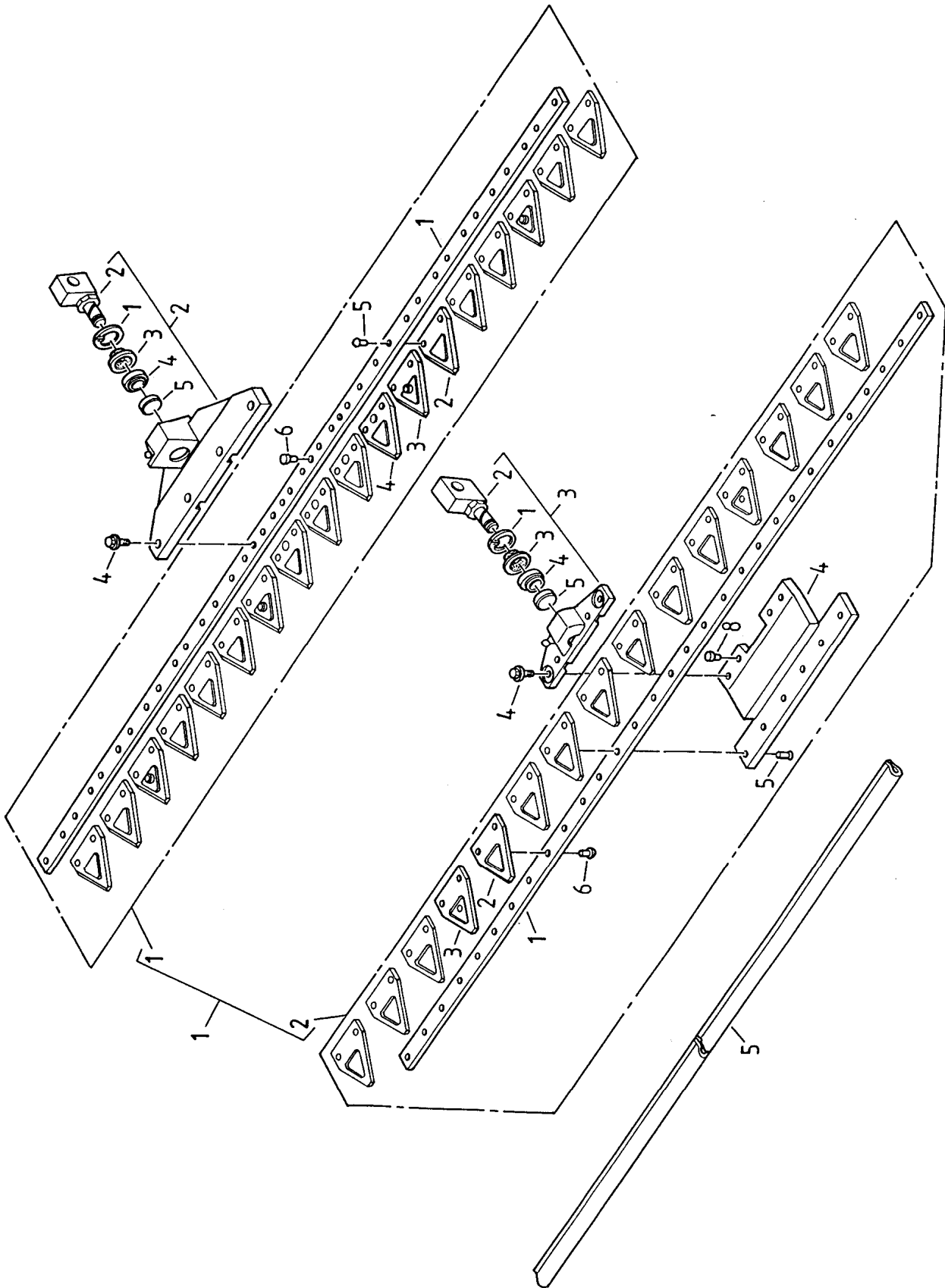
Pos	Teile-Nr. Piece-No.	Variante	Normbezeichnung Normes		Benennung	Denomination	Stück Pieces	
1	116.411.134				SCHWENKGEHÄUSE	CARTER PIVOTANT	1	
2	999.236.102		A S 8X1	D71412	SCHMIERNIPPEL	GRAISSEUR	2	
3	116.411.132				RIEGEL GESCHW.	VERROU	1	
4	110.211.325				DRUCKFEDER	RESSORT DE PRESSION	1	
5	110.211.328				SCHEIBE	RONDELLE	2	
6	999.144.105		15X1	D 471	SICHERG-RING	CIRCLIP	1	
7	110.211.336				BOLZEN	BOULON	1	
8	999.126.104		B10	D 137	A2L	FEDERSCHEIBE	RONDELLE A RESSORT	1
9	999.122.104		M10	D 985	8-A2L	SECHSKANTMU	ECROU DE SECURITE	1
10	116.411.100				GEHÄUSE	CARTER	1	
11	999.132.301		8M6X16	D 7	ST	ZYL-STIFT	GOUPILLE CYL.	2
12	999.115.121		M12X 40	D 939	8.8	STIFTSCHR	GOUJON	4
13	999.122.105		M12	D 985	8-A2L	SECHSKANTMU	ECROU DE SECURITE	4
14	116.411.101				GEHÄUSEDECKEL	COUVERCLE DE CARTER	1	
15	999.231.110		A 35X 52X 7	D 3760	NBR	WE-DICHTRING	BAGUE SIMMER	2
16	999.132.305		8M6X12	D 7	ST	ZYL-STIFT	GOUPILLE CYL.	2
17	999.111.117		M10X 30	I 4017	8.8-A2L	SECHSKTSCHR	VIS A SIX PANS	4
NA	999.111.116		M10X 25	I 4017	8.8-A2L	SECHSKTSCHR	VIS A SIX PANS	2
18	999.126.134		10 S			SICH-SCHEIBE	RONDELLE	6
19	900.436.100					ENTLÜFTUNGSVENTIL	SOUPAPE DE DEGAGEMENT	1
20	116.414.914					ABDECKBLECH VOLLST	TOLE DE DISTRIBUTEUR	1
1	900.591.113		REFORM			SCHILD	AUTOCOLLANT	1
21	900.214.102					KONUSBÜCHSE	FOURREAU CONIQUE	2
22	RM158.06.016					SCHEIBE	RONDELLE	2
23	999.112.134		M12X 50	I 4762	8.8-A2L	ZYLINDERSCHR	VIS A TETE CYL.	1
24	999.125.106		13	D 125	140HV-A2	SCHEIBE	RONDELLE	2
25	999.122.105		M12	D 985	8-A2L	SECHSKANTMU	ECROU DE SECURITE	1
26	900.214.101					KONUSBUCHSE	FOURREAU CONIQUE	2
27	116.414.214					SCHEIBE	RONDELLE	3
28	999.112.151		M14X1.50X 80	D 912	8.8-A2L	ZYLINDERSCHR	VIS A TETE CYL.	1
29	999.122.108		M14X1.5	D 985	8-A2L	SECHSKANTMU	ECROU DE SECURITE	1
30	116.414.203					BÜGEL VOLLST	ETRIER KPL.	1
1	900.340.166					SCHWINGBLOCK	SILENTBLOC	2
31	116.414.196					KONSOLE	CONSOLE	1
32	999.111.125		M12X 50	I 4014	8.8-A2L	SECHSKTSCHR	VIS A SIX PANS	2
33	999.126.105		B12	D 137	A2L	FEDERSCHEIBE	RONDELLE A RESSORT	2
34	999.121.110		M12	I 4032	8-A2L	SECHSKANTMU	ECROU A SIX PANS	2
35	999.232.335		45			LAM-STOPFEN	BOUCHON	1
37	999.111.122		M12X 35	I 4017	8.8-A2L	SECHSKTSCHR	VIS A SIX PANS	2
38	999.126.105		B12	D 137	A2L	FEDERSCHEIBE	RONDELLE A RESSORT	2
39	116.411.106					LEISTE	TIGE	1
40	116.411.107					KUGELSCHEIBE	RONDELLE	4
41	999.111.117		M10X 30	I 4017	8.8-A2L	SECHSKTSCHR	VIS A SIX PANS	4
42	999.126.120		VS 10			SICH-SCHEIBE	RONDELLE	4



BILDTAFEL 260
ILLUSTRATION 260

Mähantrieb
Entrainement de faucheuse

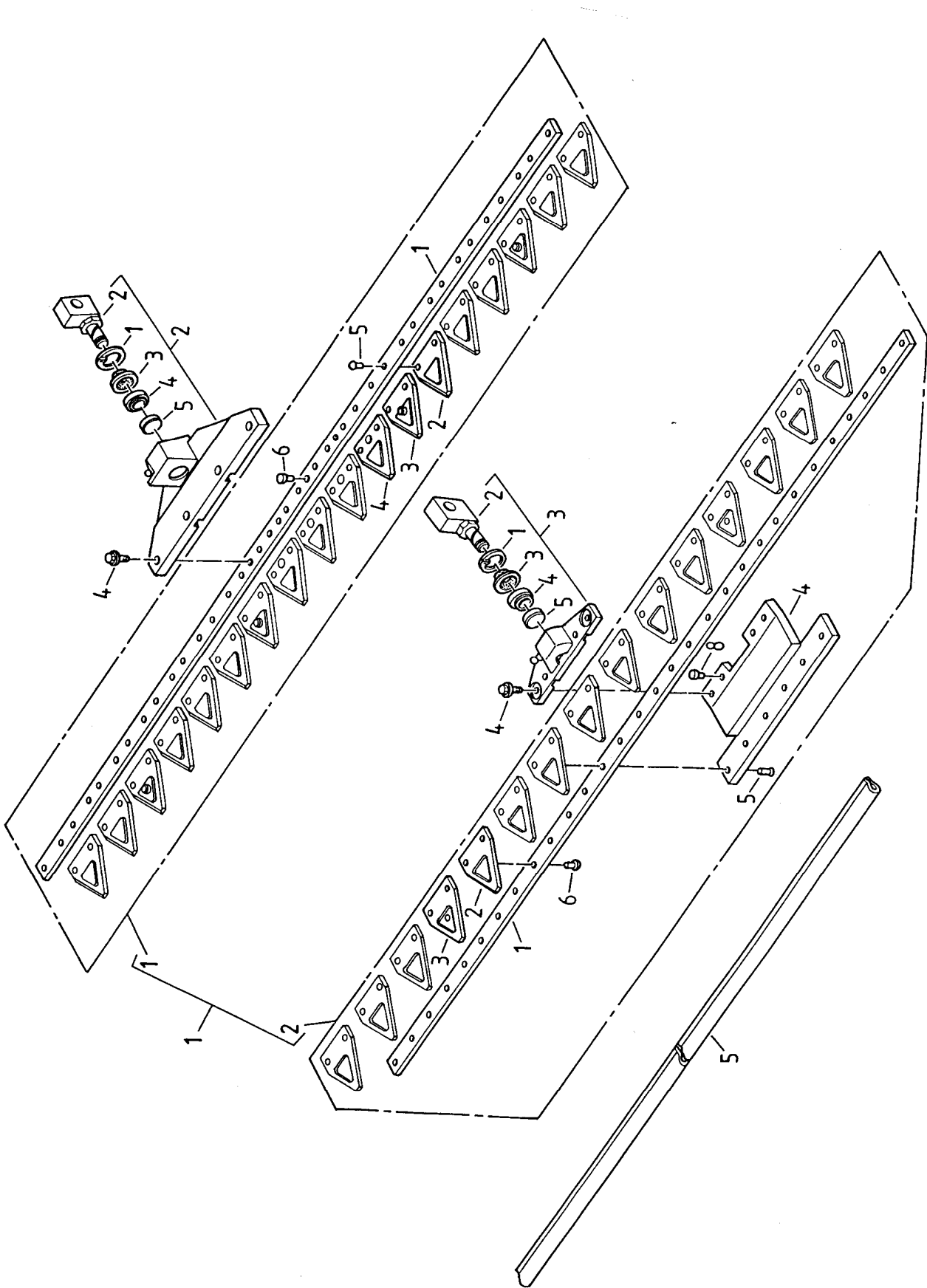
Pos	Teile-Nr. Piece-No.	Variante	Normbezeichnung Normes	Benennung	Denomination	Stück Pieces
1	900.210.102			SCHRÄGKUGELLAGER	ROULEMENT A BILLES	1
2	999.144.213		68X2,5 D 472	SICHERG-RING	CIRCLIP	1
3	116.412.197			KURBELWELLE VOLLST.	VILEBREQUIN	1
1	999.223.501		PNA 25X 47	E-NADELLAGER	ROULEMENT A AIGUILLES	1
4	999.123.603		M 35X1,5 LH D 1804	NUTMUTTER	ECROU	1
5	900.330.108			TELLERFEDER	RONDELLE BELLEVILLE	6
6	116.412.183			AUSRÜCKSCHEIBE	RONDELLE	1
7	999.222.210		30304 D 720	KEGELROLLENL	ROULEMENT A ROULEAUX	2
8	999.222.201		32007 X D 720	KEGELROLLENL	ROULEMENT A ROULEAUX	2
9	999.125.451		50X 62X0.1 D 988	PASSSCHEIBE	RONDELLE D'AJUSTAGE	1
9	999.125.431		50X 62X0.2 D 988	PASSSCHEIBE	RONDELLE D'AJUSTAGE	1
9	999.125.432		50X 62X0.5 D 988	PASSSCHEIBE	RONDELLE D'AJUSTAGE	1
10	116.412.154			SCHWINGWELLENSATZ	AXE DE PIVOTEMENT	1
11	110.410.315			BOLZEN	BOULON	1
12	116.412.151			SCHWINGHEBEL	LEVIER ENTRAINEUR	1
13	116.412.150			SCHWINGHEBEL	LEVIER ENTRAINEUR	1
14	999.141.203		10X13 D 6888	SCHEIB-FEDER	CLAVETTE DISQUE	1
15	999.141.205		10X11 D 6888	SCHEIB-FEDER	CLAVETTE DISQUE	1
16	999.112.148		M12X1.50X 40 D 912 8.8-A2L	ZYLINDERSCHR	VIS A TETE CYL.	2
17	999.126.121		VS 12	SICH-SCHEIBE	RONDELLE	2
18	999.111.231		M12X 60 I 4014 8.8-A2L	SECHSKTSCHR	VIS A SIX PANS	2
19	999.125.106		13 D 125 140HV-A2	SCHEIBE	RONDELLE	2
20	999.225.111		12 G40 D 5401	KUGEL	BILLE	3
21	116.412.194			KÄFIG	CAGE	1
22	116.412.184			MITNEHMER	ENTRAINEUR	1
23	999.222.401		81105 D 722	AX-ZYLROLLENL	GAGE A AIGUILLES	1
24	999.125.459		18X 25X0.5 D 988	PASSSCHEIBE	RONDELLE D'AJUSTAGE	5
25	999.231.465		36.2 X3	O-RING	JOINT TORIQUE	1
26	900.640.108			MUTTER	ECROU	1
27	110.410.202			SCHWINGGABEL VOLLST.	FOURCHE D'ENTRAINEMEN	1
1	110.410.316			BÜCHSE	DOUILLE	2
28	110.410.317			SCHEIBE	RONDELLE	2
29	999.144.401		W 18	SPRENGRING	RONDELLE GROWER	2
30	999.225.103		B 3X17.8 G2 D 5402	NADELROLLE	AIGUILLES	44
31	999.126.121		VS 12	SICH-SCHEIBE	RONDELLE	2
32	999.121.110		M12 I 4032 8-A2L	SECHSKANTMU	ECROU A SIX PANS	2
33	999.236.102		A S 8X1 D71412	SCHMIERNIPPEL	GRAISSEUR	1



BILDTAFEL 270
ILLUSTRATION 270

Messerkopf, Mähmesser 1,23 m
 Entraînement, lames 1,23 m

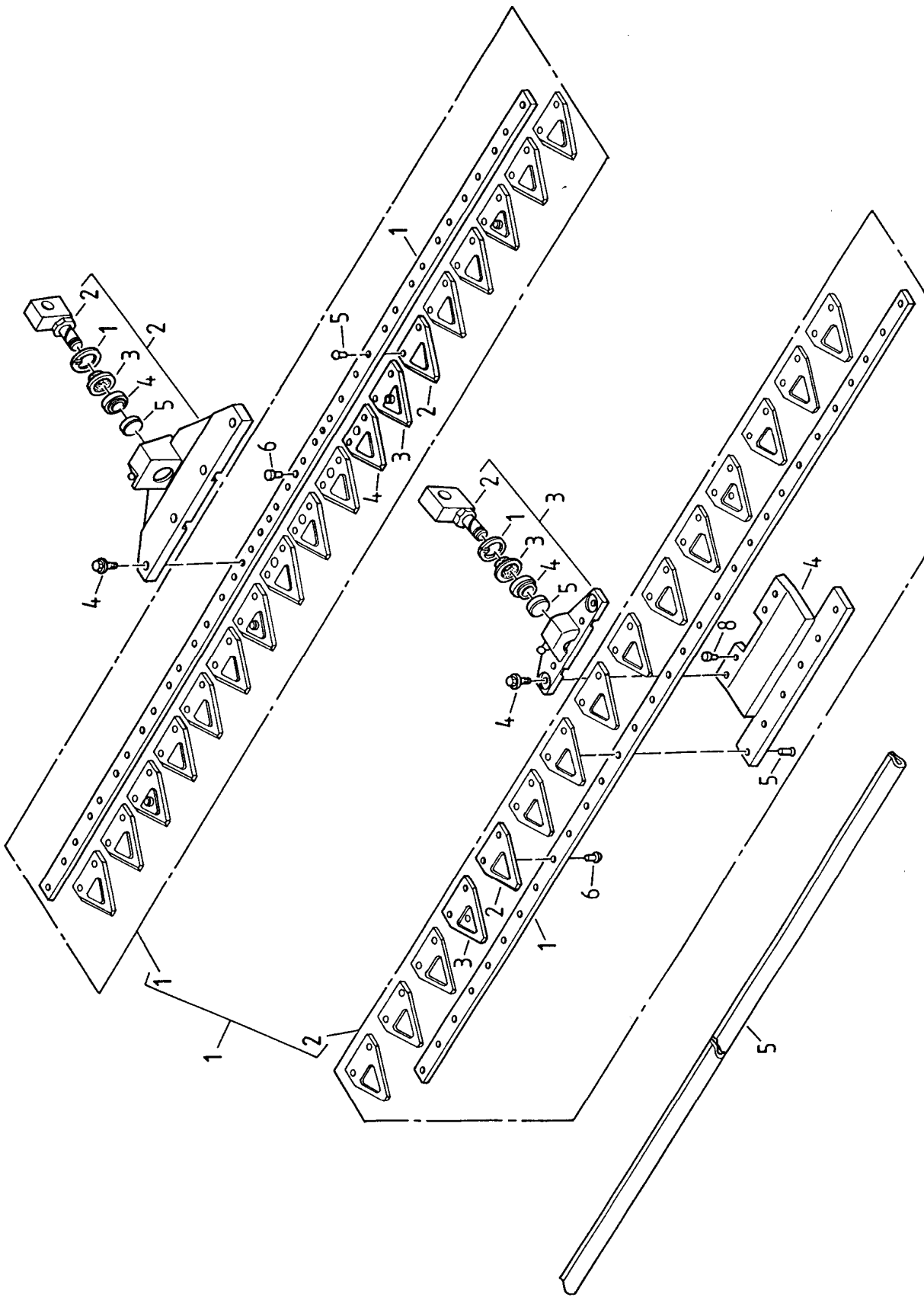
Pos	Teile-Nr. Piece-No.	Variante	Normbezeichnung Normes	Benennung	Denomination	Stück Pieces
1	116.442.975			GARNITUR MÄHMESSER	JEU DE LAMES	1
1	116.442.940			OBERMESSER	LAME SUPERIEURE	1
1	116.442.945			MESSERRÜCKEN	VERGE	1
2	116.442.906			MÄHMESSERKLINGEN	SECTION	10
3	116.442.907			MÄHMESSERKLINGEN	SECTION	4
4	116.442.946			MÄHMESSERKLINGEN	SECTION	4
5	116.442.930		6 X 12,5	HALBRUNDNIET	RIVET	36
6	116.442.965			MITNEHMERBOLZEN	BOULON	2
2	116.442.976			UNTERMESSER	LAME	1
1	116.442.942			MESSERRÜCKEN	VERGE	1
2	116.442.906			MÄHMESSERKLINGEN	SECTION	13
3	116.442.907			MÄHMESSERKLINGEN	SECTION	2
4	116.442.974			MITNEHMERPLATTE	MANETTE	1
5	116.442.944		J 28X1,2 V	HALBRUNDNIET	RIVET	4
6	MHK12.20.137		6 X 19,5	LINSENENKNIET	RIVET	2
7	116.442.930		6 X 24	HALBRUNDNIET	RIVET	24
8	116.442.965		6 X 12,5	MITNEHMERBOLZEN	BOULON	2
2	116.442.973			MITNEHMER VOLLST	ENTRAINEUR	1
1	116.442.959		J 28X1,2 V	SICHERG-RING	CIRCLIP	1
2	116.442.969			GELENKBOLZEN	BOULON ARTICULE	1
3	116.442.960			DICHTUNG	JOINT	1
4	999.224.106		15DO	GELENKLAGER	COUSSINET OSCILLANT	1
5	116.442.963		24	VSCHLDECKEL	COUVERCLE	1
3	116.442.970			MITNEHMER VOLLST	ENTRAINEUR	1
1	116.442.959		J 28X1,2 V	SICHERG-RING	CIRCLIP	1
2	116.442.969			GELENKBOLZEN	BOULON ARTICULE	1
3	116.442.960			DICHTUNG	JOINT	1
4	999.224.106		15DO	GELENKLAGER	COUSSINET OSCILLANT	1
5	116.442.963		24	VSCHLDECKEL	COUVERCLE	1
4	999.111.303		M 8X 14	10.9-A2L SICHERGSCHR	VIS	4
5	116.442.952			KLEMMSCHUTZ	PROTECTION	1



BILDTAFEL 271
ILLUSTRATION 271

Messerkopf, Mähmesser 1,35 m
Entrainement, lames 1,35 m

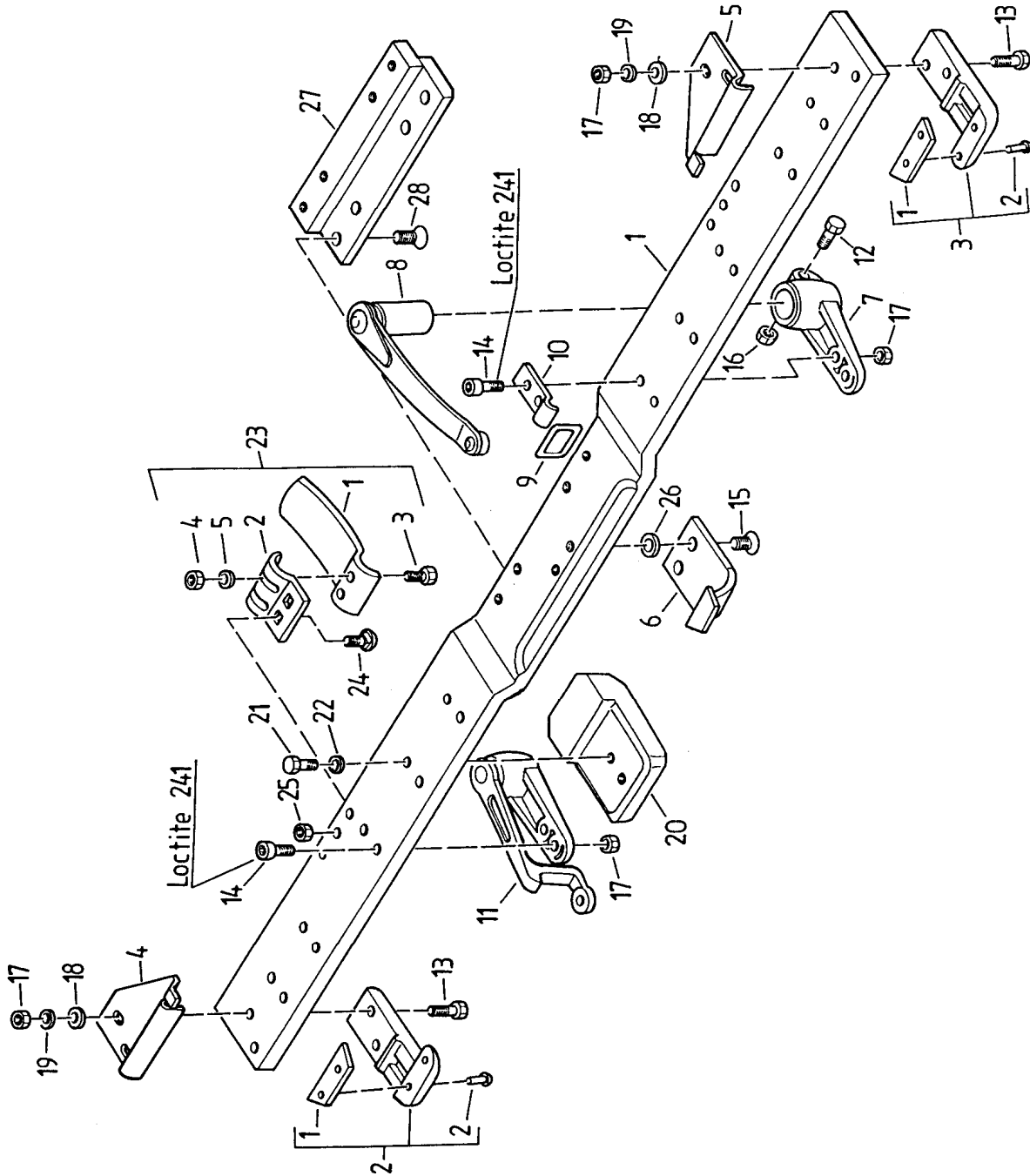
Pos	Teile-Nr. Piece-No.	Variante	Normbezeichnung Normes	Benennung	Denomination	Stück Pieces
1	116.444.915			GARNITUR MÄHMESSER	JEU DE LAMES	1
1	116.444.908			OBERMESSER	LAME SUPERIEURE	1
1	116.444.911			MESSERRÜCKEN	VERGE	1
2	116.442.906			MÄHMESSERKLINGEN	SECTION	12
3	116.442.907			MÄHMESSERKLINGEN	SECTION	4
4	116.442.946			MÄHMESSERKLINGEN	SECTION	4
5	116.442.930		6 X 12,5	HALBRUNDNIET	RIVET	40
6	116.442.965			MITNEHMERBOLZEN	BOULON	2
2	116.444.916			UNTERMESSER	LAME	1
1	116.444.910			MESSERRÜCKEN	VERGE	1
2	116.442.906			MÄHMESSERKLINGEN	SECTION	15
3	116.442.907			MÄHMESSERKLINGEN	SECTION	2
4	116.442.974			MITNEHMERPLATTE	MANETTE	1
5	116.442.944		6 X 19,5	HALBRUNDNIET	RIVET	4
6	MHK12.20.137		6 X 24	LINSENENKNIET	RIVET	2
7	116.442.930		6 X 12,5	HALBRUNDNIET	RIVET	28
8	116.442.965			MITNEHMERBOLZEN	BOULON	2
2	116.442.973			MITNEHMER VOLLST	ENTRAINEUR	1
1	116.442.959		J 28X1,2 V	SICHERG-RING	CIRCLIP	1
2	116.442.969			GELENKBOLZEN	BOULON ARTICULE	1
3	116.442.960			DICHTUNG	JOINT	1
4	999.224.106		15DO	GELENKLAGER	COUSSINET OSCILLANT	1
5	116.442.963		24	VSCHLDECKEL	COUVERCLE	1
3	116.442.970			MITNEHMER VOLLST	ENTRAINEUR	1
1	116.442.959		J 28X1,2 V	SICHERG-RING	CIRCLIP	1
2	116.442.969			GELENKBOLZEN	BOULON ARTICULE	1
3	116.442.960			DICHTUNG	JOINT	1
4	999.224.106		15DO	GELENKLAGER	COUSSINET OSCILLANT	1
5	116.442.963		24	VSCHLDECKEL	COUVERCLE	1
4	999.111.303		M 8X 14	10.9-A2L SICHERGSCHR	VIS	4
5	116.444.913			KLEMMSCHUTZ	PROTECTION	1



BILDTAFEL 272
ILLUSTRATION 272

Messerkopf, Mähmesser 1,70 m
 Entraînement, lames 1,70 m

Pos	Teile-Nr. Piece-No.	Variante	Normbezeichnung Normes	Benennung	Denomination	Stück Pieces
1	116.445.915			GARNITUR MÄHMESSER	JEU DE LAMES	1
1	116.445.908			OBERMESSER	LAME SUPERIEURE	1
1	116.445.911			MESSERRÜCKEN	VERGE	1
2	116.442.906			MÄHMESSERKLINGEN	SECTION	16
3	116.442.907			MÄHMESSERKLINGEN	SECTION	6
4	116.442.946			MÄHMESSERKLINGEN	SECTION	4
5	116.442.930		6 X 12,5	HALBRUNDNIET	RIVET	52
6	116.442.965			MITNEHMERBOLZEN	BOULON	2
2	116.445.916			UNTERMESSER	LAME	1
1	116.445.910			MESSERRÜCKEN	VERGE	1
2	116.442.906			MÄHMESSERKLINGEN	SECTION	17
3	116.442.907			MÄHMESSERKLINGEN	SECTION	4
4	116.442.974			MITNEHMERPLATTE	MANETTE	1
5	116.442.944		6 X 19,5	HALBRUNDNIET	RIVET	4
6	MHK12.20.137		6 X 24	LINSENENKNIET	RIVET	2
7	116.442.930		6 X 12,5	HALBRUNDNIET	RIVET	36
8	116.442.965			MITNEHMERBOLZEN	BOULON	2
2	116.442.973			MITNEHMER VOLLST	ENTRAINEUR	1
1	116.442.959		J 28X1,2 V	SICHERG-RING	CIRCLIP	1
2	116.442.969			GELENKBOLZEN	BOULON ARTICULE	1
3	116.442.960			DICHTUNG	JOINT	1
4	999.224.106		15DO	GELENKLAGER	COUSSINET OSCILLANT	1
5	116.442.963		24	VSCHLDECKEL	COUVERCLE	1
3	116.442.970			MITNEHMER VOLLST	ENTRAINEUR	1
1	116.442.959		J 28X1,2 V	SICHERG-RING	CIRCLIP	1
2	116.442.969			GELENKBOLZEN	BOULON ARTICULE	1
3	116.442.960			DICHTUNG	JOINT	1
4	999.224.106		15DO	GELENKLAGER	COUSSINET OSCILLANT	1
5	116.442.963		24	VSCHLDECKEL	COUVERCLE	1
4	999.111.303		M 8X 14	10.9-A2L SICHERGSCHR	VIS	4
5	116.445.913			KLEMMSCHUTZ	PROTECTION	1

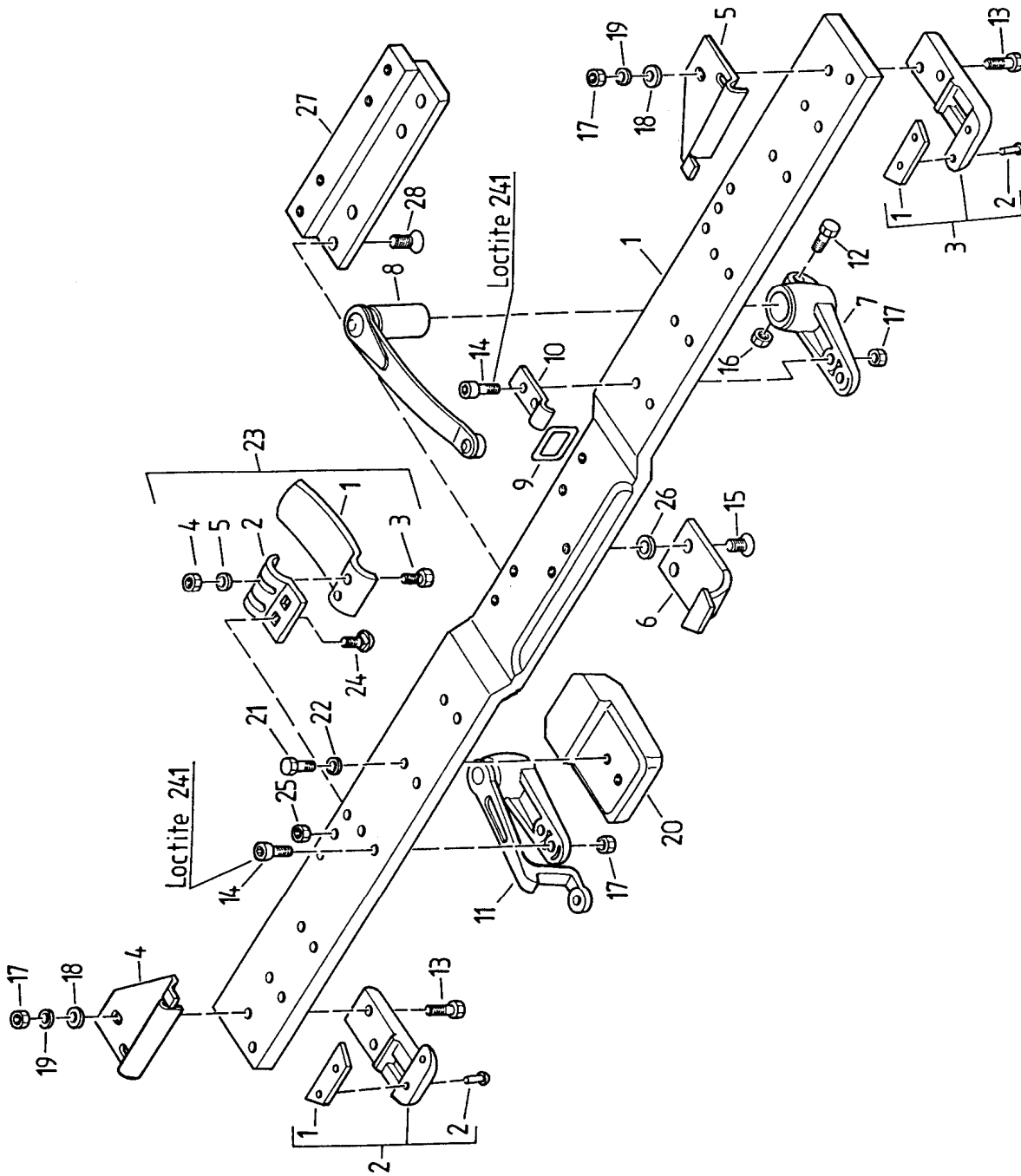


BILDTAFEL 280
ILLUSTRATION 280

Mähbalken 1,23 m
Barre de coupe 1,23 m

Pos	Teile-Nr. Piece-No.	Variante	Normbezeichnung Normes			Benennung	Denomination	Stück Pieces
1	116.442.947					BALKENRÜCKEN	DOS DE BARRE	1
2	116.442.919					MESSERAUFLAGE RE	SUPPORT DE LAME	1
1	116.442.920					MESSERAUFLAGE RE	SUPPORT DE LAME	1
2	999.136.903		5 X 20	D 661	ST	SENKNIET	RIVET	2
3	116.442.917					MESSERAUFLAGE LI	SUPPORT DE LAME GAUCHE	1
1	116.442.918					MESSERAUFLAGE LI	SUPPORT DE LAME GAUCHE	1
2	999.136.903		5 X 20	D 661	ST	SENKNIET	RIVET	2
4	MHK12.20.129					FÜHRUNGSPLATTE	PLAQUE DE GUIDAGE	1
5	116.442.914					FÜHRUNGSPLATTE	PLAQUE DE GUIDAGE	1
6	116.442.972					MESSERAUFLAGE	SUPPORT DE LAME	1
7	116.442.956					HALTER	SUPPORT	4
8	116.442.912					MESSERFÜHRUNGSARM	BRAS DE GUIDAGE DE LAME	4
9	116.442.949					KLAPPRING	ENTRETOISE	4
10	116.442.950					SHELLE	COLLIER	4
11	116.442.951					MESSERFÜHRUNGSARM	PLAQUE DE GUIDAGE	2
12	999.111.206		M 8X 40	I 4014	8.8-A2L	SECHSKTSCHR	VIS A SIX PANS	4
13	999.111.210		M10X 40	I 4014	8.8-A2L	SECHSKTSCHR	VIS A SIX PANS	4
14	999.112.107		M10X 30	I 4762	8.8-A2L	ZYLINDERSCHR	VIS A TETE CYL.	12
15	116.442.929		M12X 20			SENKTSCHRAUBE	VIS	2
16	999.121.106		M 8	I 4032	8-A2L	SECHSKANTMU	ECROU A SIX PANS	4
17	999.121.108		M10	I 4032	8-A2L	SECHSKANTMU	ECROU A SIX PANS	16
18	999.125.105		10,5	D 125	140HV-A2	SCHEIBE	RONDELLE	4
19	999.126.205		B10	D 128	A2L	FEDERRING	RONDELLE A RESSORT	4
20	116.418.100					ZUSATZGEWICHT	MASSE D'ALOURDISSEMENT	2
21	999.111.117		M10X 30	I 4017	8.8-A2L	SECHSKTSCHR	VIS A SIX PANS	4
22	999.126.104		B10	D 137	A2L	FEDERSCHEIBE	RONDELLE A RESSORT	4
23	116.419.100					GLEITSOHLE	SABOT	2
1		#				SCHLEIFSOHLE	PATIN	1
2		#				HALTER	SUPPORT	1
3	999.111.111		M 8X 25	I 4017	8.8-A2L	SECHSKTSCHR	VIS A SIX PANS	2
4	999.121.106		M 8	I 4032	8-A2L	SECHSKANTMU	ECROU A SIX PANS	2
5	999.125.104		8,4	D 125	140HV-A2	SCHEIBE	RONDELLE	2
24	999.113.105		M 8X 25	D 603	A2L/OHNE	FLACHRDSCHR	VIS	4
25	999.121.106		M 8	I 4032	8-A2L	SECHSKANTMU	ECROU A SIX PANS	4
26	999.125.461		14X 20X0.5	D 988		PASSSCHEIBE	RONDELLE D'AJUSTAGE	4
27	116.442.971					ANSCHLUSSPLATTE	CONSOLE	1
28	MIL 323.2530					SENKTSCHR	VIS	4

NUR GLEITSOHLE VOLLST. LIEFERBAR / SEULEMENT SABOT CPL. LIVRABLE

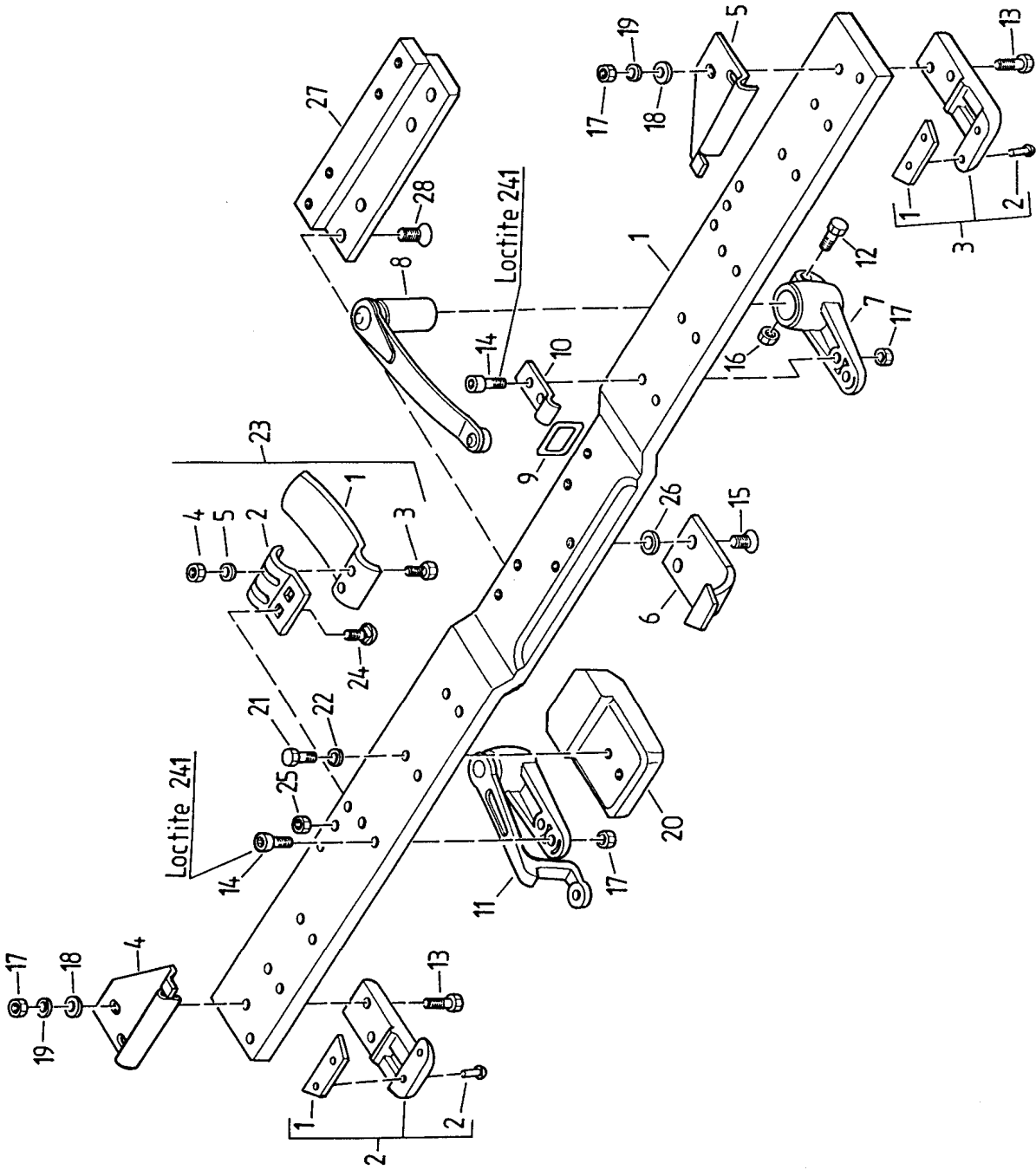


BILDTAFEL 281
ILLUSTRATION 281

Mähbalken 1,35 m
Barre de coupe 1,35 m

Pos	Teile-Nr. Piece-No.	Variante	Normbezeichnung Normes			Benennung	Denomination	Stück Pieces
1	116.444.912					BALKENRÜCKEN	DOS DE BARRE	1
2	116.442.919					MESSERAUFLAGE RE	SUPPORT DE LAME	1
1	116.442.920					MESSERAUFLAGE RE	SUPPORT DE LAME	1
2	999.136.903		5 X 20	D 661	ST	SENKNIET	RIVET	2
3	116.442.917					MESSERAUFLAGE LI	SUPPORT DE LAME GAUCH	1
1	116.442.918					MESSERAUFLAGE LI	SUPPORT DE LAME GAUC	1
2	999.136.903		5 X 20	D 661	ST	SENKNIET	RIVET	2
4	MHK12.20.129					FÜHRUNGSPLATTE	PLAQUE DE GUIDAGE	1
5	116.442.914					FÜHRUNGSPLATTE	PLAQUE DE GUIDAGE	1
6	116.442.972					MESSERAUFLAGE	SUPPORT DE LAME	1
7	116.442.956					HALTER	SUPPORT	4
8	116.442.912					MESSERFÜHRUNGSARM	BRAS DE GUIDAGE DE LAM	4
9	116.442.949					KLAPPRING	ENTRETOISE	4
10	116.442.950					SHELLE	COLLIER	4
11	116.442.951					MESSERFÜHRUNGSARM	PLAQUE DE GUIDAGE	2
12	999.111.206		M 8X 40	I 4014	8.8-A2L	SECHSKTSCHR	VIS A SIX PANS	4
13	999.111.210		M10X 40	I 4014	8.8-A2L	SECHSKTSCHR	VIS A SIX PANS	4
14	999.112.107		M10X 30	I 4762	8.8-A2L	ZYLINDERSCHR	VIS A TETE CYL.	12
15	116.442.929		M12X 20			SENKSCRAUBE	VIS	2
16	999.121.106		M 8	I 4032	8-A2L	SECHSKANTMU	ECROU A SIX PANS	4
17	999.121.108		M10	I 4032	8-A2L	SECHSKANTMU	ECROU A SIX PANS	16
18	999.125.105		10,5	D 125	140HV-A2	SCHEIBE	RONDELLE	4
19	999.126.205		B10	D 128	A2L	FEDERRING	RONDELLE A RESSORT	4
20	116.418.100					ZUSATZGEWICHT	MASSE D'ALOURDISSEMEN	4
21	999.111.117		M10X 30	I 4017	8.8-A2L	SECHSKTSCHR	VIS A SIX PANS	8
22	999.126.104		B10	D 137	A2L	FEDERSCHEIBE	RONDELLE A RESSORT	8
23	116.419.100					GLEITSOHLE	SABOT	2
1		#				SCHLEIFSOHLE	PATIN	1
2		#				HALTER	SUPPORT	1
3	999.111.111		M 8X 25	I 4017	8.8-A2L	SECHSKTSCHR	VIS A SIX PANS	2
4	999.121.106		M 8	I 4032	8-A2L	SECHSKANTMU	ECROU A SIX PANS	2
5	999.125.104		8,4	D 125	140HV-A2	SCHEIBE	RONDELLE	2
24	999.113.105		M 8X 25	D 603	A2L/OHNE	FLACHRDSCHR	VIS	4
25	999.121.106		M 8	I 4032	8-A2L	SECHSKANTMU	ECROU A SIX PANS	4
26	999.125.461		14X 20X0.5	D 988		PASSSCHEIBE	RONDELLE D'AJUSTAGE	4
27	116.442.971					ANSCHLUSSPLATTE	CONSOLE	1
28	MIL 323.2530					SENKSCHR	VIS	4

NUR GLEITSOHLE VOLLST. LIEFERBAR / SEULEMENT SABOT CPL. LIVRABLE



BILDTAFEL 282
ILLUSTRATION 282

Mähbalken 1,70 m
Barre de coupe 1,70 m

Pos	Teile-Nr. Piece-No.	Variante	Normbezeichnung Normes			Benennung	Denomination	Stück Pieces
1	116.445.912					BALKENRÜCKEN	DOS DE BARRE	1
2	116.442.919					MESSERAUFLAGE RE	SUPPORT DE LAME	1
1	116.442.920					MESSERAUFLAGE RE	SUPPORT DE LAME	1
2	999.136.903		5 X 20	D 661	ST	SENKNIET	RIVET	2
3	116.442.917					MESSERAUFLAGE LI	SUPPORT DE LAME GAUCH	1
1	116.442.918					MESSERAUFLAGE LI	SUPPORT DE LAME GAUC	1
2	999.136.903		5 X 20	D 661	ST	SENKNIET	RIVET	2
4	MHK12.20.129					FÜHRUNGSPLATTE	PLAQUE DE GUIDAGE	1
5	116.442.914					FÜHRUNGSPLATTE	PLAQUE DE GUIDAGE	1
6	116.442.972					MESSERAUFLAGE	SUPPORT DE LAME	1
7	116.442.956					HALTER	SUPPORT	6
8	116.442.912					MESSERFÜHRUNGSARM	BRAS DE GUIDAGE DE LAM	6
9	116.442.949					KLAPPRING	ENTRETOISE	6
10	116.442.950					SHELLE	COLLIER	6
11	116.442.951					MESSERFÜHRUNGSARM	PLAQUE DE GUIDAGE	4
12	999.111.206		M 8X 40	I 4014	8.8-A2L	SECHSKTSCHR	VIS A SIX PANS	6
13	999.111.210		M10X 40	I 4014	8.8-A2L	SECHSKTSCHR	VIS A SIX PANS	4
14	999.112.107		M10X 30	I 4762	8.8-A2L	ZYLINDERSCHR	VIS A TETE CYL.	20
15	116.442.929					SENKSCRAUBE	VIS	2
16	999.121.106		M 8	I 4032	8-A2L	SECHSKANTMU	ECROU A SIX PANS	6
17	999.121.108		M10	I 4032	8-A2L	SECHSKANTMU	ECROU A SIX PANS	24
18	999.125.105		10,5	D 125	140HV-A2	SCHEIBE	RONDELLE	4
19	999.126.205		B10	D 128	A2L	FEDERRING	RONDELLE A RESSORT	4
20	116.418.100					ZUSATZGEWICHT	MASSE D'ALOURDISSEMEN	6
21	999.111.117		M10X 30	I 4017	8.8-A2L	SECHSKTSCHR	VIS A SIX PANS	12
22	999.126.104		B10	D 137	A2L	FEDERSCHEIBE	RONDELLE A RESSORT	12
23	116.419.100					GLEITSOHLE	SABOT	2
1		#				SCHLEIFSOHLE	PATIN	1
2		#				HALTER	SUPPORT	1
3	999.111.111		M 8X 25	I 4017	8.8-A2L	SECHSKTSCHR	VIS A SIX PANS	2
4	999.121.106		M 8	I 4032	8-A2L	SECHSKANTMU	ECROU A SIX PANS	2
5	999.125.104		8,4	D 125	140HV-A2	SCHEIBE	RONDELLE	2
24	999.113.105		M 8X 25	D 603	A2L/OHNE	FLACHRDSCHR	VIS	4
25	999.121.106		M 8	I 4032	8-A2L	SECHSKANTMU	ECROU A SIX PANS	4
26	999.125.461		14X 20X0.5	D 988		PASSSCHEIBE	RONDELLE D'AJUSTAGE	4
27	116.442.971					ANSCHLUSSPLATTE	CONSOLE	1
28	MIL 323.2530					SENKSCHR	VIS	4

NUR GLEITSOHLE VOLLST. LIEFERBAR / SEULEMENT SABOT CPL. LIVRABLE