

Liste de pièces  
Ersatzteilleiste

**RM M2 / M2D**  
**2 Gang**

ETL 105.928.1

**BA - Liste Grundgerät:** BA 105.021.01

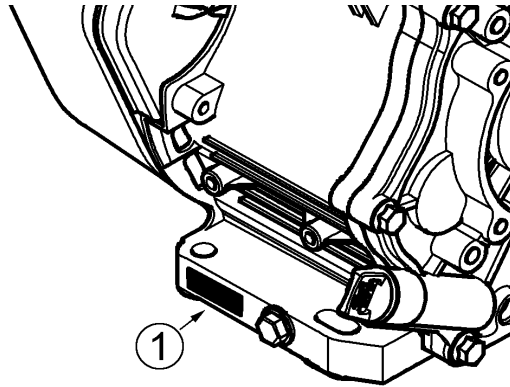
### **Motor**

**Modell:** Robin EX 27 D

**Leistung:** 6,7 Kw (9 PS)

**kpl. Motor:** 105.102.112 Scheibenkupplung  
105.102.123 Konuskupplung

**Position der Motornummer (1):**



**Gerätenummer:**

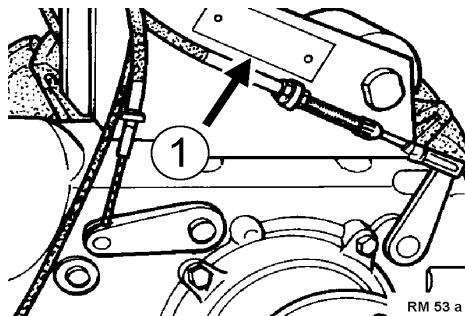
Zusätzlich  
3 Buchstaben und 5 Nummern

**M2** 105.021.\_\_\_\_\_.\_\_\_\_\_.

**M2D** 105.022.\_\_\_\_\_.\_\_\_\_\_.

**M2 / M2D** 105.024.\_\_\_\_\_.\_\_\_\_\_.

**Position der Gerätenummer (1):**



Notizen:

---

## Bezeichnung

- 010 Motor Robin EX 27 D
- 020 Kupplung
- 030 Getriebegehäuse
- 040 Getrieberäder und Wellen
- 050 Schaltung
- 051 Schaltung Differentialsperre
- 060 Achse starr
- 061 Achsantrieb mit Differentialsperre
- 070 Bremse
- 080 Zentralholm
- 081 Lenkholm
- 090 Verkleidung, Werkzeug
- 100 Bereifung
- 110 Selbstklebeschilder
- 120 Abdeckblech, Mähantriebsgehäuse
- 121 Abdeckung (Kunststoff) , Mähantriebsgehäuse
- 130 Mähantrieb
- 131 Mähantrieb (Abdeckung Kunststoff)
  
- 140 Mähmesser, Messerkopf (Fingerbalken)
- 142 Mähmesser, Messerkopf (Freischneiden)
- 144 Mähmesser, Messerkopf (Pfeilschnitt T61)
- 146 Mähmesser, Messerkopf (Freischneiden - Pfeilschnitt T61)
- 150 Mähbalken (Mittelschnitt-, Gebirgsfinger)
- 151 Hochschnittmähbalken (Non - stop)
- 152 ESM - Freischneidebalken
- 154 Mähbalken (Fingerbalken Pfeilschnitt T61)
- 156 Mähbalken (Freischneidebalken Pfeilschnitt T61)
- 190 Mähmesser, Messerkopf - Kommunal
- 200 Mähbalken - Kommunal
- 210 Mähbalkenschutz - Fingerbalken
- 212 Mähbalkenschutz - Fingerbalken Pfeilschnitt T 61
- 214 Mähbalkenschutz - Freischneide Pfeilschnitt T 61

## Illustration

- Moteur Robin EX 27 D
- Embrayage
- Carter de boite de vitesses
- Engrenages et arbres
- Commande de vitesses
- Commande de différentiel
- Axe rigid
- Essieu avec différentiel (D)
- Freins
- Mancheron central
- Mancheron
- Revetement, outillage
- Roues
- Autocollant
- Toile de couverture, carter
- Couverture (plastique) , carter
  
- Entrainement de faucheuse
- Entrainement de faucheuse (Couverture plastique)
- Lames, entraîneur (barre de coupe à doigts)
- Lames et entraîneur (barre de coupe intermédiaire avec bouts mulching)
- Lames et entraîneur (Barres à doigts à coupe flèche)
- Lames et entraîneur (barre à doigts à coupe flèche)
- Barre de coupe intermédiaire, barre à doigts "montagne"
- Barre de coupe normale
- ESM - bouts mulching
- Barres de coupe à doigts flèche T 61
- Barre de coupe intermédiaire avec bouts mulching flèche T 61
- Lames, entraîneur - communale
- Barre de coupe - communale
- Protection de barre de coupe
- Protection de barres à doigts à coupe flèche T 61
- Protection - barres à doigts à coupe flèche T 61

Der Inhalt der vorliegenden Ersatzteilliste ist für Lieferungen und Ausstattung der REFORM Geräte unverbindlich.

Le contenu de la liste de pièces détachées cidessous ne nous engage pas pour les livraisons ou l'équipement du REFORM-partir.

Abbildungen sind unverbindlich.

Toutes les illustrations sans obligation.

**Bitte bei Ersatzteile-Bestellungen beachten:**

**Veillez observer les conditions suivantes lors de la commande de pieces de rechange:**

Bezeichnungen im Text, wie rechts, "links", "vorne" und hinten gelten für das REFORM-Gerät in Fahrtrichtung der Vorwärtsfahrt gesehen.

Les indications dans le texte telles que "droite", "gauche", "avant", arrière sont valables pour le REFORM-partier vu dans le sens de la marche avant.

Bei Ersatzteilebestellungen ist außer der Teile-Nummer der (des) gewünschten Teile(s) und der Benennung auch die Fahrgestell-Nr. des Gerätes, bei Motorteilen die Motor-Nr. anzugeben. Bedenken Sie bitte, daß unvollständig oder undeutlich abgefaßte Ersatzteilebestellungen zu Mißverständnissen oder Verzögerungen führen.

Lors de la commande il faut préciser en plus du (des) numéro(s) de la (des) pièce(s) commandée(s) et de leur description le no. du chassis du partir et pour les pièces du moteur le no. du moteur. Pensez que des commandes de pièces incomplètes ou imprécisées aboutissent à des malentendus ou des retards.

Sind Benennungen vom Text her eingerückt, ist (sind)der (die) eingerückten Teil(e) im vorher angeführten Teil enthalten.(siehe \*)

Des pièces figurant en lignes renforcées sont comprises dans la référence susmentionnée (voir exemple \*)

Pos	Teile-Nr. Piece-No.	Variante	Normbezeichnung Normes	Benennung	Denomination	Stück Pieces
1	116442947			BALKENRÜCKEN	BARRE	1
2	116442919			MESSERAUFLAGE	SUPPORT DE LAME	1
1	116442920			* MESSERAUFLAGE	* SUPPORT DE LAME	1
2	999136903		5 x 20 D 661 ST	* SENKNIET	* RIVET	2

Abkürzungen	Abreviations
NA = nicht abgebildet	NA = non illustré
NB = nach Bedarf	NB = selon besoin

## Motor - Ersatzteileversorgung

direkt durch:

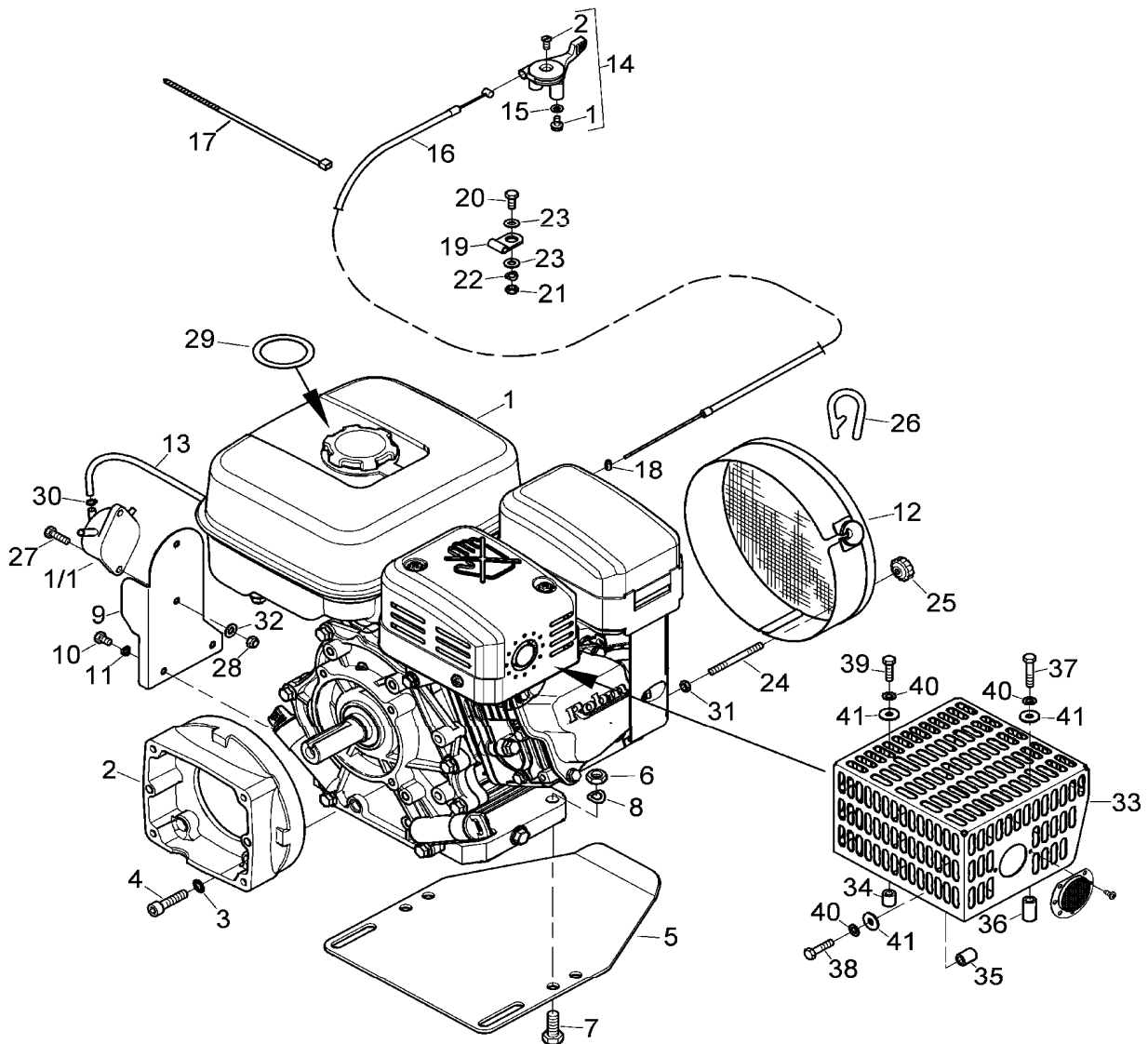
MAG-MOTOREN Gesellschaft m.b.H.

Schlosserstrasse 6

A-5082 Grödig

Tel: +43/(0)6246/75775-0

email:office@mag-motoren.com



**BILDTAFEL 010**  
**ILLUSTRATION 010**

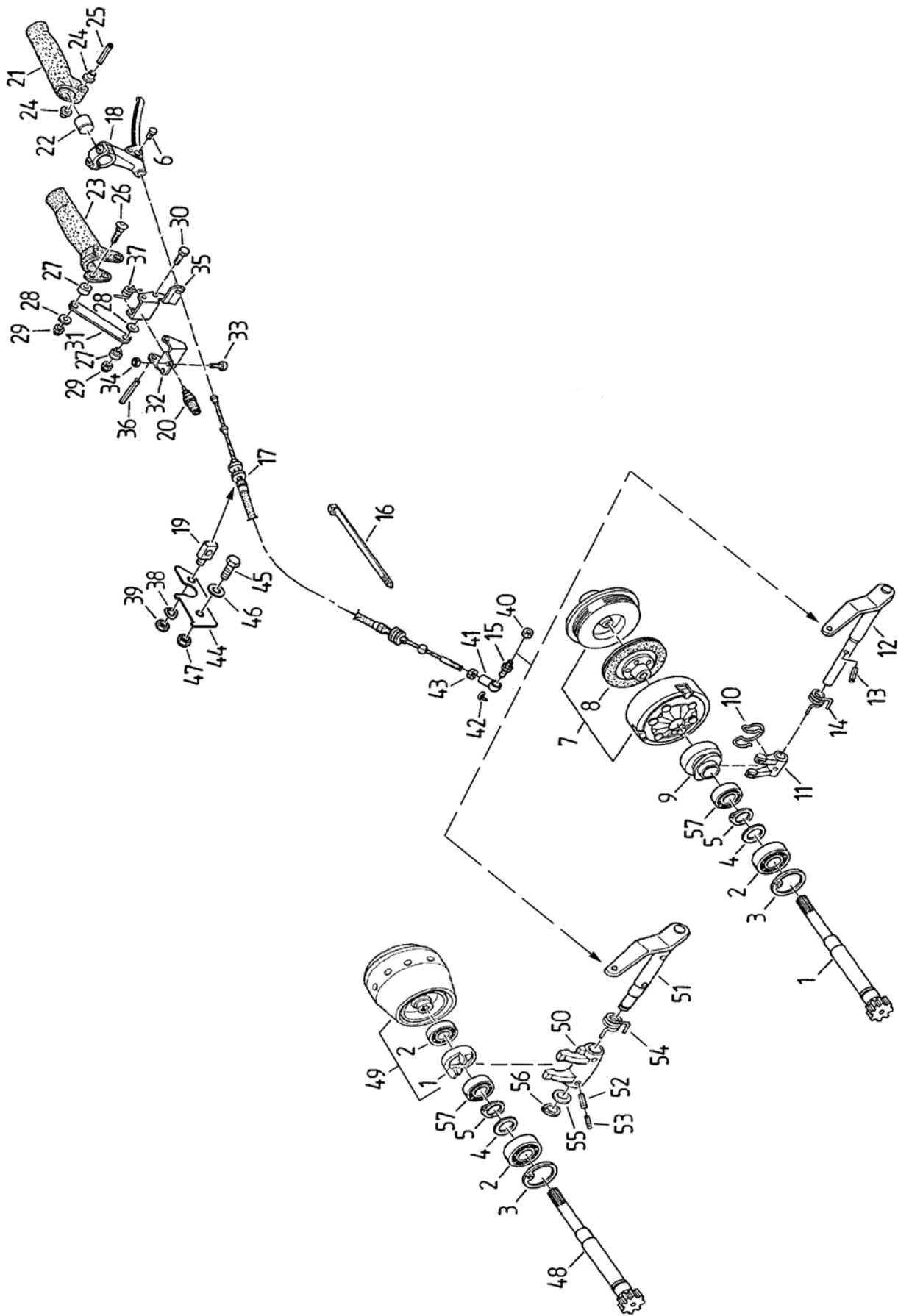
**Motor Robin EX 27 D**  
**Moteur Robin EX 27 D**

Pos	Teile-Nr. Piece-No.	Variante	Normbezeichnung Normes		Benennung	Denomination	Stück Pieces
1	105102112	A	ROBIN EX27D		MOTOR	MOTEUR	1
.. 1	R33K622010	A			..KRAFTSTOFFPUMPE	..POMPE D'ALIMENTATION	1
1	105102123	B	ROBIN EX27D		MOTOR	MOTEUR	1
.. 1	R33K622010	B			..KRAFTSTOFFPUMPE	..POMPE D'ALIMENTATION	1
2	105102111	A			ZWISCHENFLANSCH	ENTRETOISE	1
2	105102110	B			ZWISCHENFLANSCH	ENTRETOISE	1
3	999126122		VS 8 N 1261		SICH-SCHEIBE	RONDELLE	4
4	999112150		5/16UNFX 32 N 1121	8.8-A2L	ZYLINDERSCHR	VIS A TETE CYL.	4
5	116102113				SCHUTZBLECH	TOLE DE PROTECTION	1
6	999121108		M10 I 4032	8-A2L	SECHSKANTMU	ECROU A SIX PANS	4
7	999111118		M10X 35 I 4017	8.8-A2L	SECHSKTSCHR	VIS A SIX PANS	4
8	999126104		B10 D 137	A2L	FEDERSCHEIBE	RONDELLE A RESSORT	4
9	105102115				KONSOLE	CONSOLE	1
10	999111104		M 6X 12 I 4017	8.8-A2L	SECHSKTSCHR	VIS A SIX PANS	5
11	999126124		VS 6 N 1261		SICH-SCHEIBE	RONDELLE	5
12	105102114				STAUBSCHUTZSIEB	FILTRE	1
13	999386304	#	6 x 11 N3863	Kraftsto	SCHLAUCH	TUYAU	2
NA	999.385.404	#	10-13 N3854		SCHUTZSCHLAUCH	PROTECTION TUYAU	NB
14	900520111				REGULIERHEBEL	ACCELERATEUR	1
.. NA	900520905				..HEBEL	..LEVIER	1
.. 1	900520906				..SCHRAUBE	..VIS	2
.. 2	999114919		M 6X 18 D 964		..SENKSCHR	..VIS	1
15	999126101		B 5 D 137	A2L	FEDERSCHEIBE	RONDELLE A RESSORT	2
16	900500237				GASZUG	CABLE DE GAS	1
17	999163702		A 3.6X 142 N 1637		KABELBAND	RUBAN DE CABLES	2
18	900501100				KLEMMNIPPEL	CLAVETTE	1
19	210342311				BEFESTIGUNGSSCHELLE	BRIDE DE FIXATION	1
20	999111104		M 6X 12 I 4017	8.8-A2L	SECHSKTSCHR	VIS A SIX PANS	1
21	999121103		M 6 I 4032	8-A2L	SECHSKANTMU	ECROU A SIX PANS	1
22	999126102		B 6 D 137	A2L	FEDERSCHEIBE	RONDELLE A RESSORT	1
23	999125301		6.4 D 9021	140HV-A2	SCHEIBE	RONDELLE	2
24	221213112				VERBINDUNGSSTANGE	TIGE INTERMEDIAIRE	2
25	H095840270				STERNGRIFF	POIGNEE	3
26	999387201	#	A 6.5X 9.5 N 3872	1 - 2.5	KLEMMPROFIL	PROFILE	1
27	999111106		M 6X 20 I 4017	8.8-A2L	SECHSKTSCHR	VIS A SIX PANS	2
28	999122102		M 6 D 985	8-A2L	SECHSKANTMU	ECROU DE SECURITE	2
29	H150552830				DICHTRING	JOINT	1
30	999163608		AL 10- 16 D 3017	W1-2	SCHL-SCHELLE	BRIDE	4
31	999121119		M 6 I 4032	10	SECHSKANTMU	ECROU A SIX PANS	2
32	999125103		6,4 D 125	140HV-A2	SCHEIBE	RONDELLE	2
33	H150560692				HITZESCHUTZ	PROTECTION	1
34	152331109		L = 12 MM		HÜLSE	DOUILLE	1
35	300512340		L = 16 MM		DISTANZHÜLSE	DOUILLE D'ECARTEMENT	1
36	301511120		L = 22 MM		HÜLSE	DOUILLE	1
37	999111181		M 6X 30 I 4017	8.8-A2L	SECHSKTSCHR	VIS A SIX PANS	1
38	999111107		M 6X 25 I 4017	8.8-A2L	SECHSKTSCHR	VIS A SIX PANS	1
39	999111106		M 6X 20 I 4017	8.8-A2L	SECHSKTSCHR	VIS A SIX PANS	1
40	999126102		B 6 D 137	A2L	FEDERSCHEIBE	RONDELLE A RESSORT	3
41	999125301		6.4 D 9021	140HV-A2	SCHEIBE	RONDELLE	3
NA	999385202	#	4.5 N-3852	TPE	WELLROHR	TUYAU	1

A MIT SCHEIBENKUPPLUNG / AVEC EMBRAYAGE MONODISQUE ASEC

B MIT KONUSKUPPLUNG / AVEC EMBRAYAGE A SEC CONIQUE

# BITTE LÄNGE ANGEBEN / PRECISER LA LONGUEUR S.V.P.





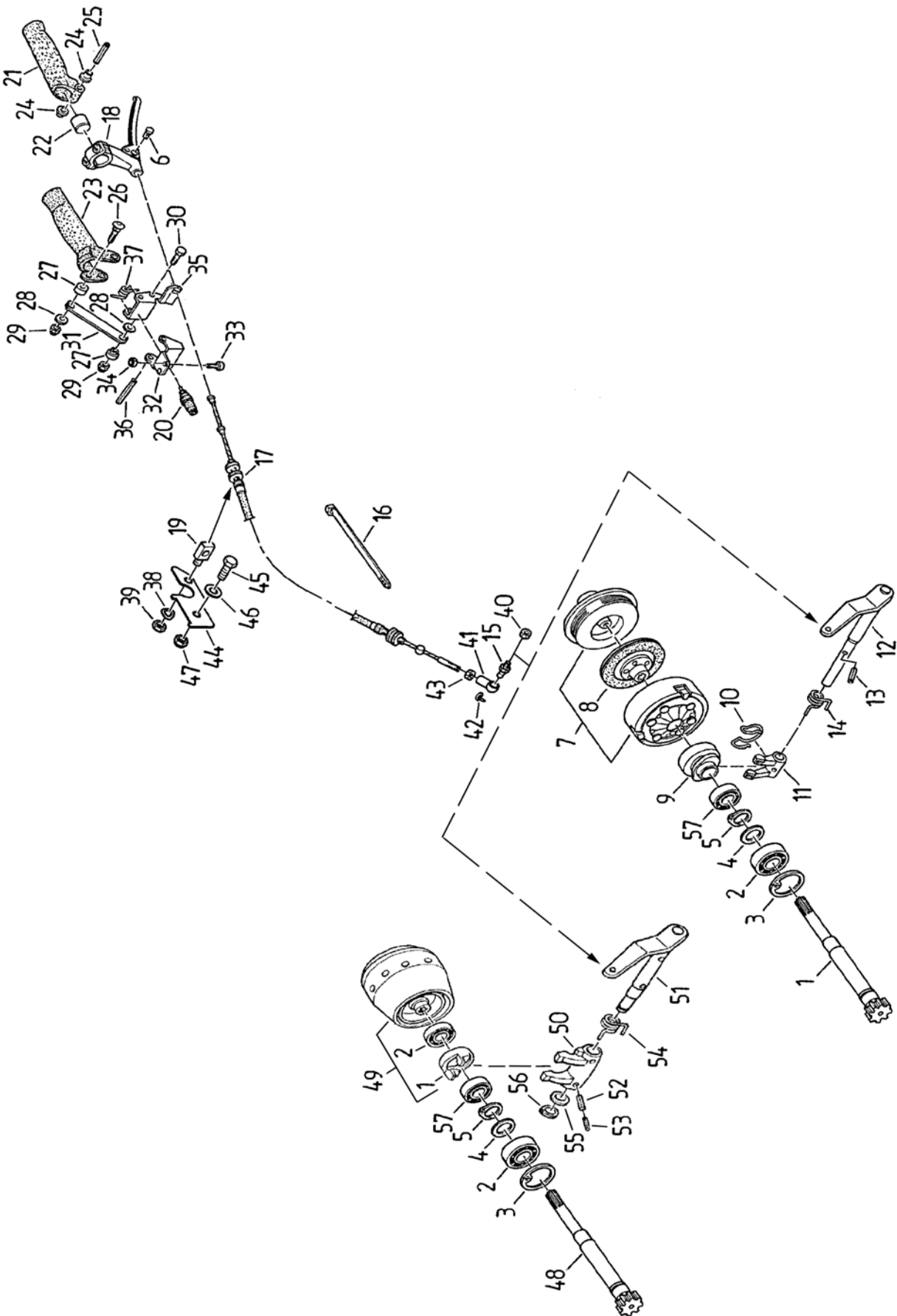
**BILDTAFEL 020**  
**ILLUSTRATION 020**

**Kupplung**  
**Embrayage**

Pos	Teile-Nr. Piece-No.	Variante	Normbezeichnung Normes		Benennung	Denomination	Stück Pieces
1	105212105	A	Z = 14		ANTRIEBSWELLE	ARBRE D'ENTRAINEMENT	1
2	999221116		6204 D 625		RILLENKUGELL	ROULEMENT A BILLES	1
3	999144208		47X1,75 D 472		SICHERG-RING	CIRCLIP	1
4	999125402		S 20X 28 D 988		STUETZSCHEI	RONDELLE D'APPUI	1
5	999144109		20X1.2 D 471		SICHERG-RING	CIRCLIP	1
6	900501101				AUFNAHME	ASSIMILATION	1
NA	105180108	A			KUPPLUNG VOLLST	ACCOUPLLEMENT	1
.. 7	105180109	A			..KUPPLUNG	..ACCOUPLLEMENT	1
.... 8	105180158	A			....KUPPLUNGSSCHEIBE	....DISQUE D'EMBRAYAGE	1
.. 9	105180110	A			..AUSRÜCKER	..BUTEE	1
.. 10	105180111	A			..FEDER	..RESSORT	1
.. 11	105180112	A			..AUSRÜCKGABEL	..FOURCHETTE	1
12	105181126	A			KUPPLUNGSSHEBEL	LEVIER D'EMBRAYAGE	1
13	999132127	A	5 X 24 I 8752	ST	SPANNSTIFT	GOUPILLE DE SERRAGE	1
NA	999132107	A	3 X 24 I 8752	ST	SPANNSTIFT	GOUPILLE DE SERRAGE	1
14	900320127	A			SCHENKELFEDER	RESSORT	1
15	999142205		C10 D71803	ST-A2L	KUGELZAPFEN	ROTULE	1
16	999163702		A 3.6X 142 N 1637		KABELBAND	RUBAN DE CABLES	2
17	900500449		L = 1000 MM		SEILZUG	CABLE	1
18	900520146				EINFACHHEBEL	LEVIER	1
19	105346192				LAGERZAPFEN	PIVOT DE PALIER	1
20	900540236				DRUCKSTIFTSCHALTER	COMMUTATEUR	1
21	900510146				GRIFFUNTERTEIL	POIGNEE	1
22	116312166				BOLZEN	BOULON	2
23	900510147				GRIFFOBERTEIL	POIGNEE	1
24	900510148				BUECHSE	DOUILLE	2
25	999132132		5 X 40 I 8752	ST	SPANNSTIFT	GOUPILLE DE SERRAGE	1
26	999113125		M 5X 20 D 603	A2L/OHNE	FLACHRDSCHR	VIS	1
27	900510150				BÜCHSE	DOUILLE	2
28	999125306		5.3 D 9021	140HV-A2	SCHEIBE	RONDELLE	2
29	999122101		M 5 D 985	8-A2L	SECHSKANTMU	ECROU DE SECURITE	2
30	999111163		M 5X 20 I 4017	8.8-A2L	SECHSKANTSCHR	VIS A SIX PANS	1
31	105346189				STANGE	BARRE	1
32	105346191				KONSOLE	CONSOLE	1
33	999112122		M 6X 16 I 4762	8.8-A2L	ZYLINDERSCHR	VIS A TETE CYL.	2
34	999122102		M 6 D 985	8-A2L	SECHSKANTMU	ECROU DE SECURITE	2
35	105346188				HEBEL	LEVIER	1
36	999132145		6 X 50 I 8752	ST	SPANNSTIFT	GOUPILLE DE SERRAGE	1
37	900320141				SCHENKELFEDER	RESSORT	1
38	999126103		B 8 D 137	A2L	FEDERSCHEIBE	RONDELLE A RESSORT	1
39	999121106		M 8 I 4032	8-A2L	SECHSKANTMU	ECROU A SIX PANS	1
40	999122102		M 6 D 985	8-A2L	SECHSKANTMU	ECROU DE SECURITE	1
41	999142301		B 10 D71805	A2L	KUGELPFANNE	CUVETTE	1
42	999142304		S 10 D71805	A2L	SICH-BUEGEL	ARRET	1
43	999121103		M 6 I 4032	8-A2L	SECHSKANTMU	ECROU A SIX PANS	1
44	105345105				PLATTE	PLAQUE	1
45	999111110		M 8X 20 I 4017	8.8-A2L	SECHSKANTSCHR	VIS A SIX PANS	1
46	999125302		8.4 D 9021	140HV-A2	SCHEIBE	RONDELLE	2
47	999122103		M 8 D 985	8-A2L	SECHSKANTMU	ECROU DE SECURITE	1

A MIT SCHEIBENKUPPLUNG / AVEC EMBRAYAGE MONODISQUE ASEC

020

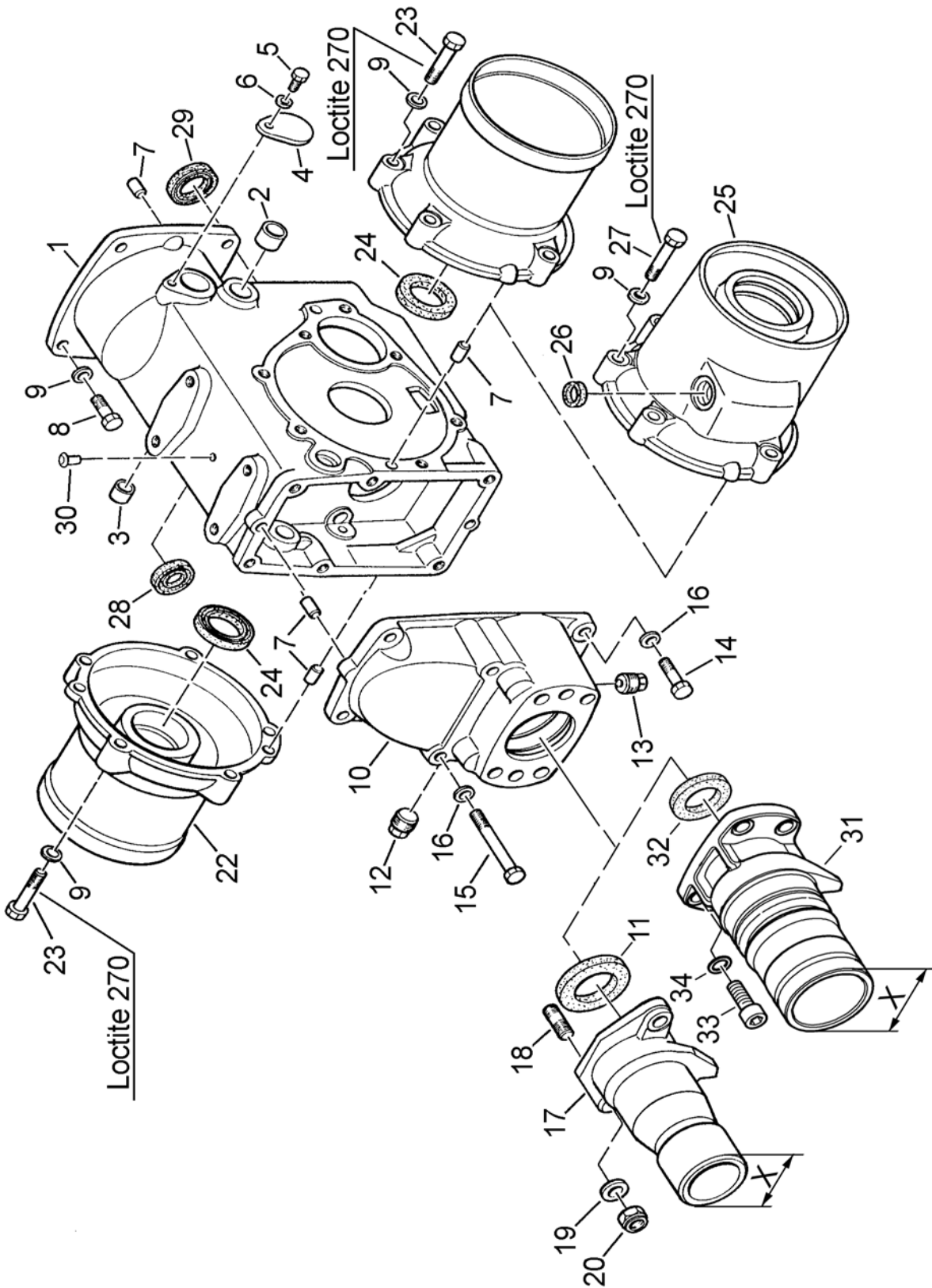


**BILDTAFEL 020**  
**ILLUSTRATION 020**

**Kupplung**  
**Embrayage**

Pos	Teile-Nr. Piece-No.	Variante	Normbezeichnung Normes		Benennung	Denomination	Stück Pieces	
48	105212158	B	Z = 14		ANTRIEBSWELLE	ARBRE D'ENTRAINEMENT	1	
49	105180161	B			KONUSKUPPLUNG	ACCOUPLLEMENT	1	
.. 1	B524478960	B			..AUSRÜCKER	..BUTEE	1	
.. 2	B371121730	B	6203 2RS C3		..RILLENKUGELL	..ROULEMENT A BILLES	1	
50	105180149	B			AUSRÜCKGABEL	FOURCHETTE	1	
51	105181129	B			KUPPLUNGSHABEL	LEVIER D'EMBAYAGE	1	
52	999132127	B	5 X 24	I 8752	ST	SPANNSTIFT	GOUPILLE DE SERRAGE	2
53	999132107	B	3 X 24	I 8752	ST	SPANNSTIFT	GOUPILLE DE SERRAGE	2
54	900320142	B			SCHENKELFEDER	RESSORT	1	
55	999125204	B	12	I 8738	160HV-A2	SCHEIBE	RONDELLE	1
56	999144103	B	12X1	D 471		SICHERG-RING	CIRCLIP	1
57	999221115		6203 TN	D 625		RILLENKUGELL	ROULEMENT A BILLES	1

B MIT KONUSKUPPLUNG / AVEC EMBRAYAGE A SEC CONIQUE



**BILDTAFEL 030**  
**ILLUSTRATION 030**

**Getriebegehäuse**  
**Carter de boîte de vitesses**

Pos	Teile-Nr. Piece-No.	Variante	Normbezeichnung Normes			Benennung	Denomination	Stk / Pie	
								D	E
1	105211103	A				GETRIEBEGEHÄUSE	CARTER D'ENGRENAGE	1	
.. 2	900220028	A				..BÜCHSE	..DOUILLE	1	
.. 3	900220030	A				..BÜCHSE	..DOUILLE	1	
1	105211108	B				GETRIEBEGEHÄUSE	CARTER D'ENGRENAGE	1	
.. 2	900220028	B				..BÜCHSE	..DOUILLE	1	
.. 3	900220030	B				..BÜCHSE	..DOUILLE	1	
4	105211107					DECKEL	COUVERCLE	1	
5	999111104		M 6X 12	I 4017	8.8-A2L	SECHSKTSCHR	VIS A SIX PANS	1	
6	999126102		B 6	D 137	A2L	FEDERSCHEIBE	RONDELLE A RESSORT	1	
7	999132305		8M6X12	DIN 7	ST	ZYL-STIFT	GOUPILLE CYL.	8	
8	999111111		M 8X 25	I 4017	8.8-A2L	SECHSKTSCHR	VIS A SIX PANS	4	
9	999126122		VS 8	N 1261		SICH-SCHEIBE	RONDELLE	16	
10	105211100					GEHÄUSE	CARTER	1	
11	999231111	C	A 35X 62X 7	D 3760	NBR	WE-DICHTRING	BAGUE SIMMER	1	
12	210221314					VERSCHLUSSSCHRAUBE	VIS DE FERMETURE	1	
13	210211324					MAGNET-VERSCHLUSSCHR.	BOUCHON MAGNETIQUE	1	
14	999111117		M10X 30	I 4017	8.8-A2L	SECHSKTSCHR	VIS A SIX PANS	4	
15	999111214		M10X 75	I 4014	8.8-A2L	SECHSKTSCHR	VIS A SIX PANS	2	
16	999126120		VS 10	N 1261		SICH-SCHEIBE	RONDELLE	6	
17	116411103	C				SCHWENKACHSE	CARTER DE PIROTEMENT	1	
18	999115135	C	M12M12X1,25X30	D 93	8.8-A2L	STIFTSCHR	GOUJON	2	
19	999126105	C	B 12	D 137	A2L	FEDERSCHEIBE	RONDELLE A RESSORT	2	
20	999121118	C	M12X1,25	I 8673	8-A2L	SECHSKANTMU	ECROU A SIX PANS	2	
21	105222104	D				ACHSTRICHTER VOLLST	TROMPETTE CPL.	1	-
22	105222105					ACHSTRICHTER VOLLST	TROMPETTE CPL.	1	
23	999111206		M 8X 40	I 4014	8.8-A2L	SECHSKTSCHR	VIS A SIX PANS	12	6
24	999231106		A 30X 48X 8	(D 3760)	NBR	WE-DICHTRING	BAGUE SIMMER	2	1
25	105222112	E				ACHSTRICHTER	TROMPETTE	-	1
26	999231150	E	BSL 15X 22X4/5	N 2311	NBR	WE-DICHTRING	BAGUE SIMMER	-	1
27	999111207	E	M 8X 45	I 4014	8.8-A2L	SECHSKTSCHR	VIS A SIX PANS	-	6
28	999231138		A 17X 32X 7	D 3760	NBR	WE-DICHTRING	BAGUE SIMMER	1	
29	900436100					ENTLÜFTUNGSVENTIL	SOUPAPE DE DEGAGEMENT	1	
29	999231102		A 25X 40X 7	D 3760	NBR	WE-DICHTRING	BAGUE SIMMER	1	
30	999132305		8M6X12	DIN 7	ST	ZYL-STIFT	GOUPILLE CYL.	2	
31	116412190	F				SCHWENKACHSE	CARTER DE PIROTEMENT	1	
32	999231107	F	A 30X 52X 7	D 3760	NBR	WE-DICHTRING	BAGUE SIMMER	1	
33	999112113	F	M12X 30	I 4762	8.8-A2L	ZYLINDERSCHR	VIS A TETE CYL.	4	
34	999126121	F	VS 12	N 1261		SICH-SCHEIBE	RONDELLE	4	

A MIT SCHEIBENKUPPLUNG / AVEC EMBRAYAGE MONODISQUE ASEC

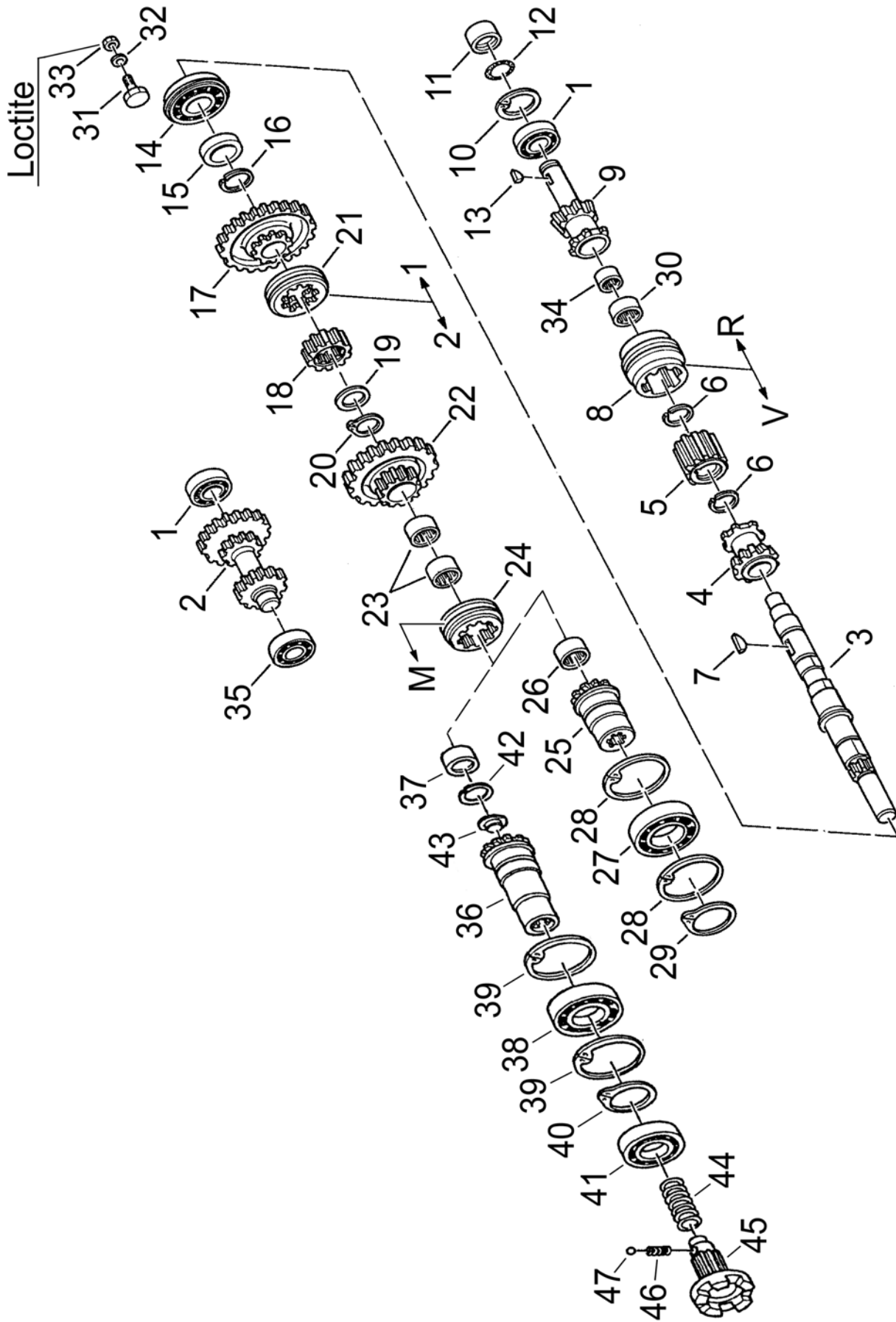
B MIT KONUSKUPPLUNG / AVEC EMBRAYAGE A SEC CONIQUE

C TYP RM M2 105.021 / RM M2D 105.022 - X = 60 MM

D STARRACHSE / AXE RIGID

E DIFFERENTIALACHSE MIT SPERRE / AXE DIVISE AVEC DIFFERENTIEL

F TYP RM M2 / M2D 105.024 - X = 80 MM



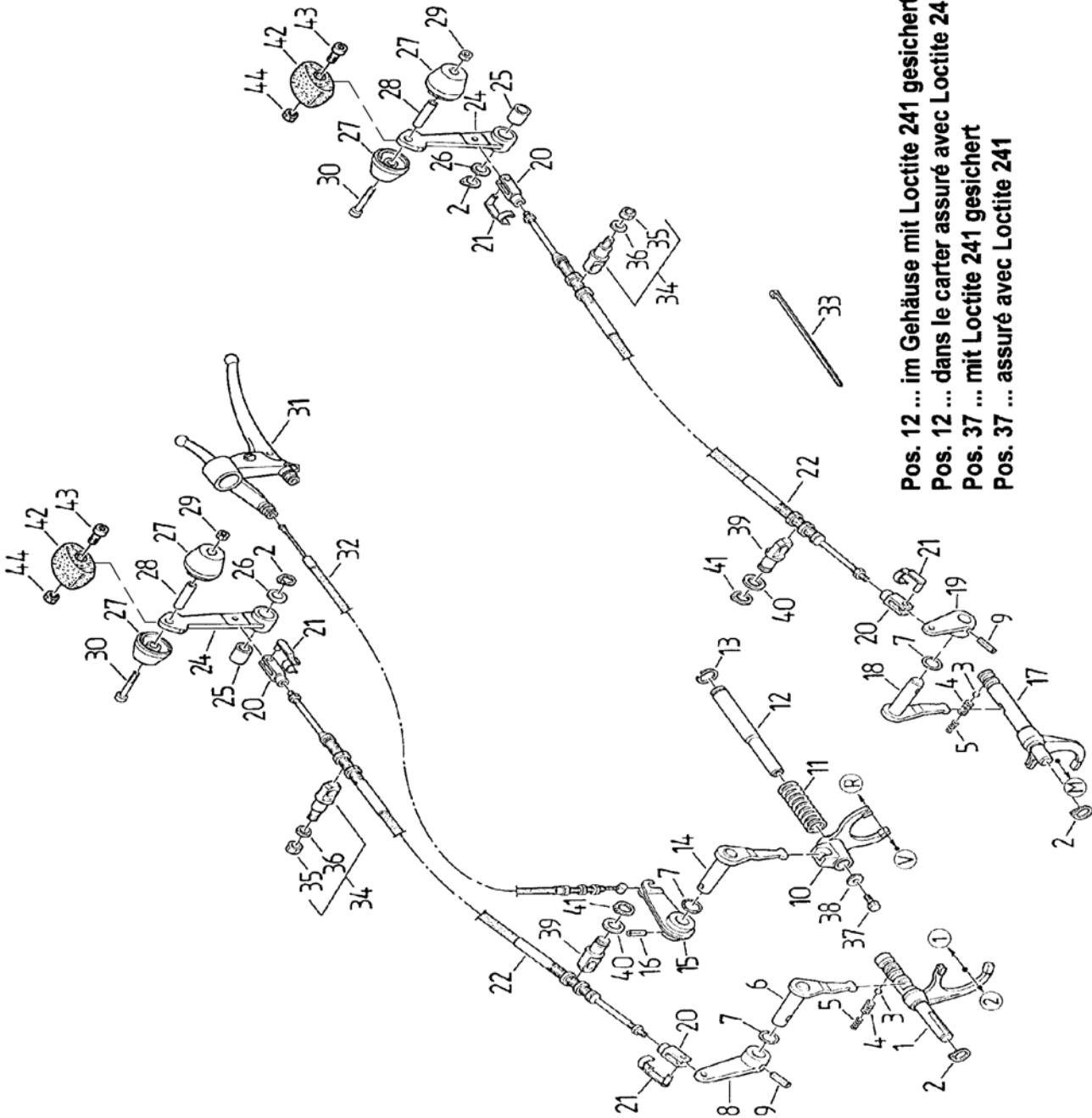
**BILDTAFEL 040**  
**ILLUSTRATION 040**

**Getrieberäder und Wellen**  
**Engrenages et arbres**

Pos	Teile-Nr. Piece-No.	Variante	Normbezeichnung Normes		Benennung	Denomination	Stück Pieces
1	999221115		6203 TN	D 625	RILLENKUGELL	ROULEMENT A BILLES	2
2	105212102				VORGELEGEWELLE	ARBRE DE RENVOI	1
3	105212138				HAUPTWELLE	ARBRE PRIMAIRE	1
4	105212120		Z = 15		TRIEBLING	PIGNON CONIQUE	1
5	105212121				MUFFENTRÄGER	PORTE-MANCHON	1
6	999144421		W 20	N 1444	SPRENGRING	RONDELLE GROWER	2
7	999141202		6X 9	D 6888	SCHEIB-FEDER	RESSORT PLAT	1
8	105212122				SCHALTMUFFE	MANCHON DE CHANGEMEN	1
9	105212136				TRIEBLING	PIGNON CONIQUE	1
10	999144206		40X1,75	D 472	SICHERG-RING	CIRCLIP	1
11	105212118				DISTANZRING	ENTRETOISE	1
12	999231423		17,12X2,62	N 2314	O-RING	JOINT TORIQUE	1
13	999141201		5X 6.5	D 6888	C45K-BLA SCHEIB-FEDER	CLAVETTE DISQUE	1
14	999221151		6205 NR	D 625	RILLENKUGELL	ROULEMENT A BILLES	1
.. 1	999225201		P 52	D 5417	..SPRENGRING	..RONDELLE GROWER	1
15	105212140				DISTANZRING	ENTRETOISE	1
16	999144414		W 25	N 1444	SPRENGRING	RONDELLE GROWER	1
17	105212103		Z = 34		STIRNRAD	PIGNON 34 DENTS	1
18	105212106				MUFFENTRAEGER	PORTE-MANCHON	1
19	999125402		S 20X 28	D 988	STUETZSCHEI	RONDELLE D'APPUI	1
20	999144109		20X1.2	D 471	SICHERG-RING	CIRCLIP	1
21	105212115				SCHALTMUFFE	MANCHON DE CHANGEMEN	1
22	105212104		Z = 31		STIRNRAD	PIGNON 31 DENTS	1
23	999223303		HK 2016	D 618	NADELHUELSE	ROULEMENT AIGUILLE	2
24	105212114				SCHALTMUFFE	MANCHON DE CHANGEMEN	1
25	105212117	A			KUPPLUNGSMUFFE	RACCORD D'ACCOUPLEME	1
26	999223309	A	BK 2016	D 618	NADELBUCHSE	DOUILLE D'AIGUILLE	1
27	999221105	A	6007	D 625	RILLENKUGELL	ROULEMENT A BILLES	1
28	999144212	A	62X2	D 472	SICHERG-RING	CIRCLIP	2
29	999144117	A	35X1.5	D 471	SICHERG-RING	CIRCLIP	1
30	999223335		HK 2012	D 618	NADELHUELSE	ROULEMENT AIGUILLE	1
31	105212137				SCHRAUBE	VIS	2
32	999126102		B 6	D 137	A2L FEDERSCHEIBE	RONDELLE A RESSORT	2
33	999122102		M 6	D 985	8-A2L SECHSKANTMU	ECROU DE SECURITE	2
34	999223334		HK 1412	D 618	NADELHUELSE	ROULEMENT AIGUILLE	1
35	999222128		NJ 203 E	D 5412	ZYL-ROLLENL	ROULEMENT A ROULEAUX	1
36	116212159	B			KUPPLUNGSMUFFE	RACCORD D'ACCOUPLEME	1
37	999223309	B	BK 2016	D 618	NADELBUCHSE	DOUILLE D'AIGUILLE	1
38	999221105	B	6007	D 625	RILLENKUGELL	ROULEMENT A BILLES	1
39	999144212	B	62X2	D 472	SICHERG-RING	CIRCLIP	2
40	999144117	B	35X1.5	D 471	SICHERG-RING	CIRCLIP	1
41	999221104	B	6006	D 625	RILLENKUGELL	ROULEMENT A BILLES	1
42	999144411	B	B 26	N 1444	SPRENGRING	RONDELLE GROWER	1
43	116412189	B			STÜTZSCHEIBE	RONDELLE D'APPUI	1
44	900310256	B			DRUCKFEDER	RESSORT DE PRESSION	1
45	116412185	B			KUPPLUNGSSTÜCK	MOYEU D'EMBRAYAGE	1
46	900310257	B			DRUCKFEDER	RESSORT DE PRESSION	1
47	999225101	B	8 G40	D 5401	KUGEL	BOULE	1

A TYP RM M2 105.021 / RM M2D 105.022

B TYP RM M2 / M2D 105.024



Pos. 12 ... im Gehäuse mit Loctite 241 gesichert  
 Pos. 12 ... dans le carter assuré avec Loctite 241  
 Pos. 37 ... mit Loctite 241 gesichert  
 Pos. 37 ... assuré avec Loctite 241



**BILDTAFEL 050**  
**ILLUSTRATION 050**

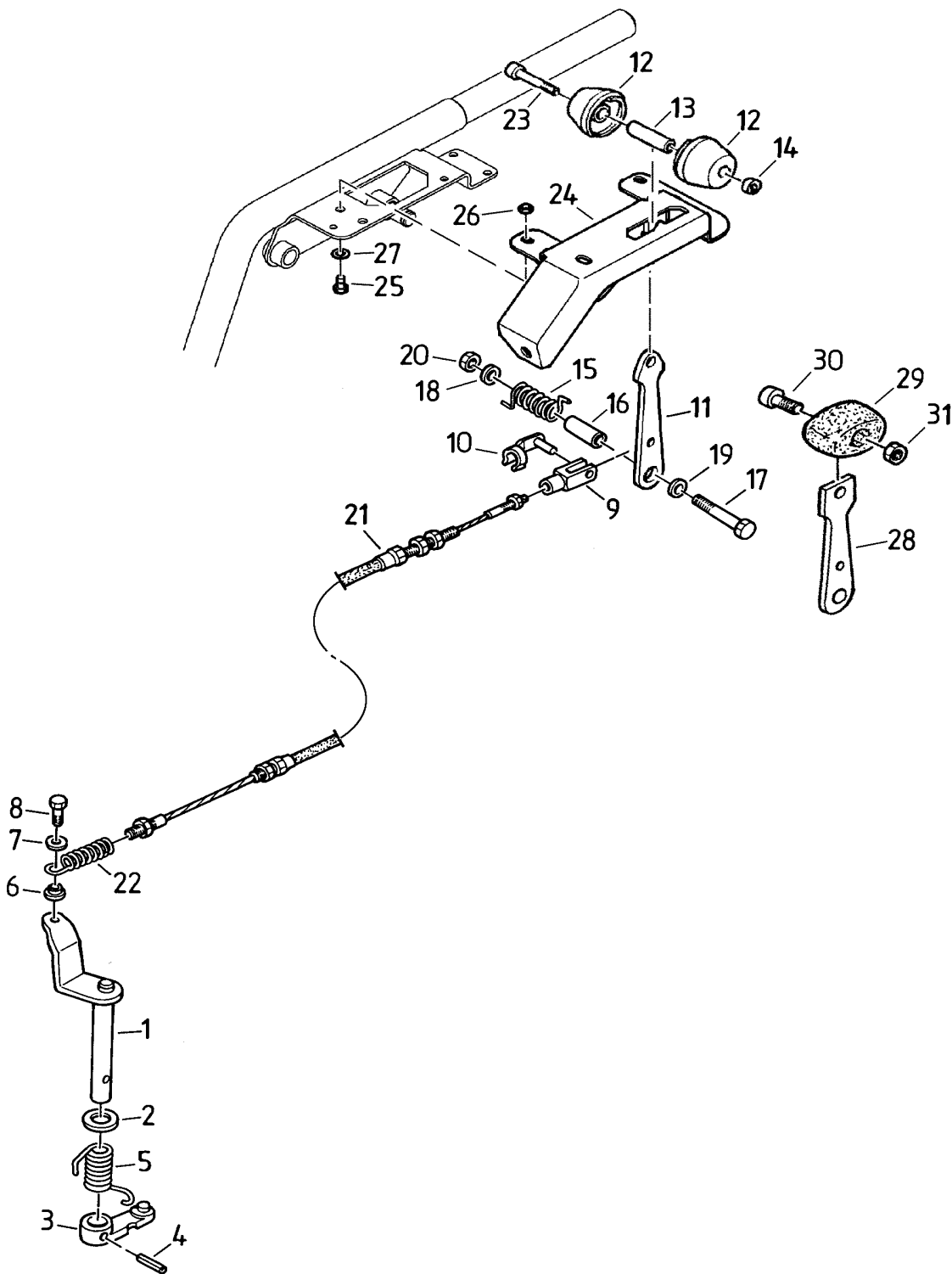
**Schaltung**  
**Commande de vitesses**

Pos	Teile-Nr. Piece-No.	Variante	Normbezeichnung Normes			Benennung	Denomination	Stück Pieces
1	105.213.106					SCHALTGABEL	FOURCHETTE	1
2	999.144.103		12X1	D 471		SICHERG-RING	CIRCLIP	4
3	999.225.101		8 G40	D 5401		KUGEL	BOULE	2
4	MHK12.02.040					DRUCKFEDER	RESSORT DE PRESSION	2
5	210.213.344					DRUCKFEDER	RESSORT DE PRESSION	2
6	105.213.110					SCHALTWELLE	AXE DE COMMANDE	1
7	999.231.407		14,5 X2,4			O-RING	JOINT TORIQUE	3
8	105.213.109					SCHALTHEBEL	LEVIER DE COMMANDE	1
9	999.132.127		5 X 24	I 8752	ST	SPANNSTIFT	GOUPILLE DE SERRAGE	2
10	105.213.100					SCHALTGABEL	FOURCHETTE	1
11	900.310.182					DRUCKFEDER	RESSORT DE PRESSION	1
12	105.213.105					SCHALTSTANGE	AXE DE CHANGEMENT	1
13	999.144.410		W 15			SPRENGRING	RONDELLE GROWER	1
14	105.213.120					SCHALTWELLE	AXE DE COMMANDE	1
15	105.213.116					SCHALTHEBEL	LEVIER DE COMMANDE	1
16	999.132.126		5 X 20	I 8752	ST	SPANNSTIFT	GOUPILLE DE SERRAGE	1
17	105.213.107					SCHALTGABEL	FOURCHETTE	1
18	105.213.111					SCHALTWELLE	AXE DE COMMANDE	1
19	105.213.109					SCHALTHEBEL	LEVIER DE COMMANDE	1
20	999.142.110		G 5X 20	D71752	A2L	GABELKOPF	CHAPE	4
21	999.131.308		5X20		A2L	ES-BOLZEN	BOULON	4
22	900.500.180					FERNBETÄTIGUNG	CABLE	2
24	105.346.102					HEBEL VOLLST	LEVIER COMPL.	2
25	900.220.027					BÜCHSE	DOUILLE	1
26	999.125.438		S 12X 18	D 988		STUETZSCHEI	RONDELLE D'APPUI	2
27	900.510.138	A				GRIFF	POIGNEE	4
28	152.341.107	A				ROHR	TUBE	2
29	999.121.103	A	M 6	I 4032	8-A2L	SECHSKANTMU	ECROU A SIX PANS	2
30	999.112.145	A	M 6X 40	I 4762	8.8-A2L	ZYLINDERSCHR	VIS A TETE CYL.	2
31	105.346.103					BEDIENUNGSHEBEL	LEVIER DE COMMANDE	1
NA	105.346.902					EINSTELLSCHRAUBE	VIS DE REGLAGE	2
NA	900.501.107					NIPPEL	COLLIER DE TUYAU	2
NA	105.346.904					GRIFF	POIGNEE	2
NA	105.346.905					FEDER	RESSORT	2
NA	999.132.415		2.5X 20	I 1234	ST-A2L	SPLINT	GOUPILLE FENDUE	2
32	900.500.185					SEILZUG	CABLE	1
33	999.163.702		A 3.6X 142			KABELBAND	RUBAN DE CABLES	2
34	105.346.901					LAGERZAPFEN	PIVOT DE PALIER	4
35	999.121.212		M10	I 4035	04-A2L	SECHSKANTMU	ECROU A SIX PANS	1
36	999.125.105		10,5	D 125	140HV-A2	SCHEIBE	RONDELLE	1
37	999.111.104		M 6X 12	I 4017	8.8-A2L	SECHSKTSCHR	VIS A SIX PANS	1
38	999.125.301		6.4	D 9021	140HV-A2	SCHEIBE	RONDELLE	1
39	105.346.179					LAGERZAPFEN	PIVOT DE PALIER	2
40	999.125.438		S 12X 18	D 988		STUETZSCHEI	RONDELLE D'APPUI	2
41	999.144.103		12X1	D 471		SICHERG-RING	CIRCLIP	2
42	900.510.159	B				BETÄTIGUNGSGRIFF	POIGNEE	2
43	999.112.101	B	M 8X 20	I 4762	8.8-A2L	ZYLINDERSCHR	VIS A TETE CYL.	2
44	999.122.103	B	M 8	D 985	8-A2L	SECHSKANTMU	ECROU DE SECURITE	2

A AUSFÜHRUNG A / VERSION A

B AUSFÜHRUNG B / VERSION B

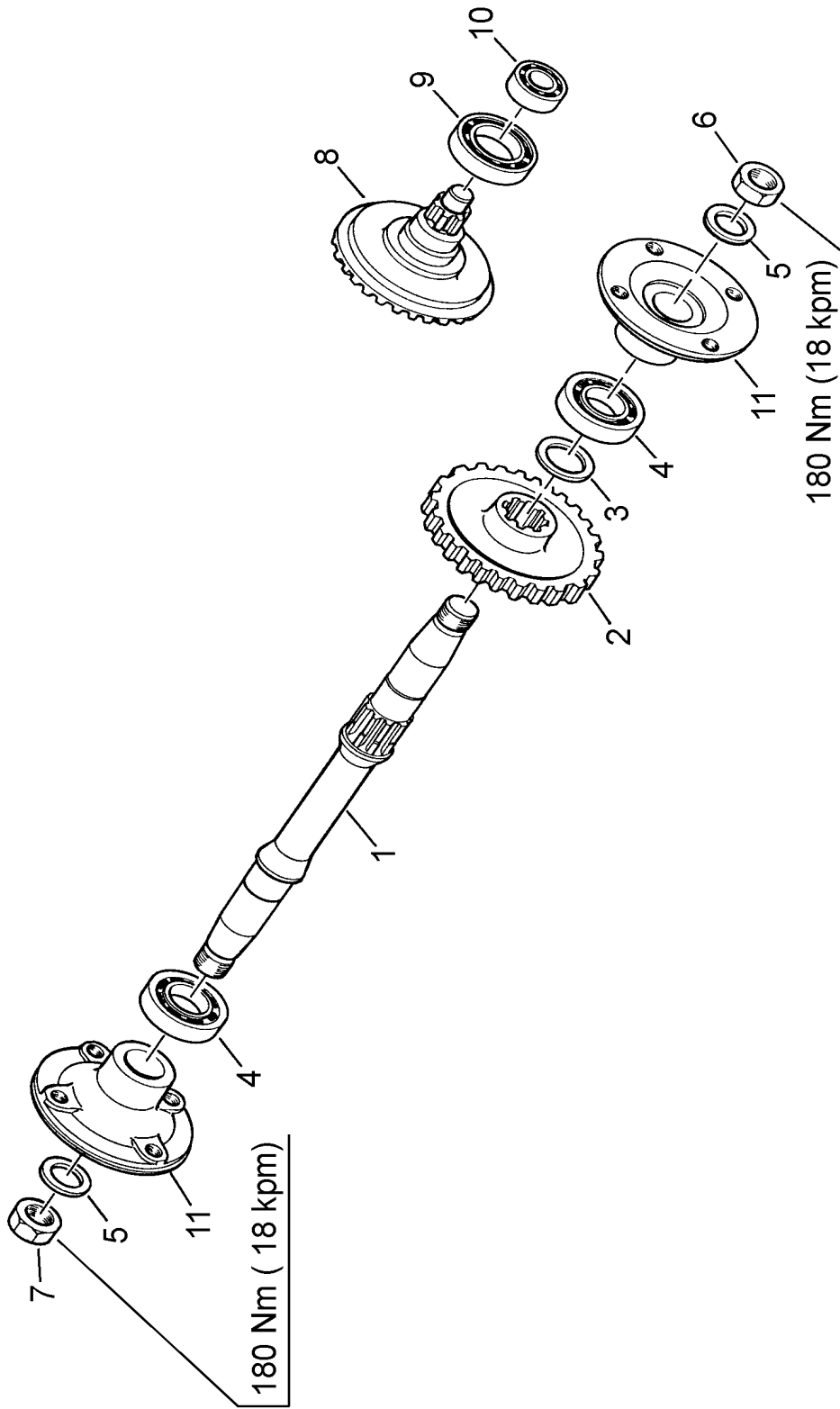
051



**BILDTAFEL 051**  
**ILLUSTRATION 051**

**Schaltung Differentialsperre**  
**Commande de différentiel**

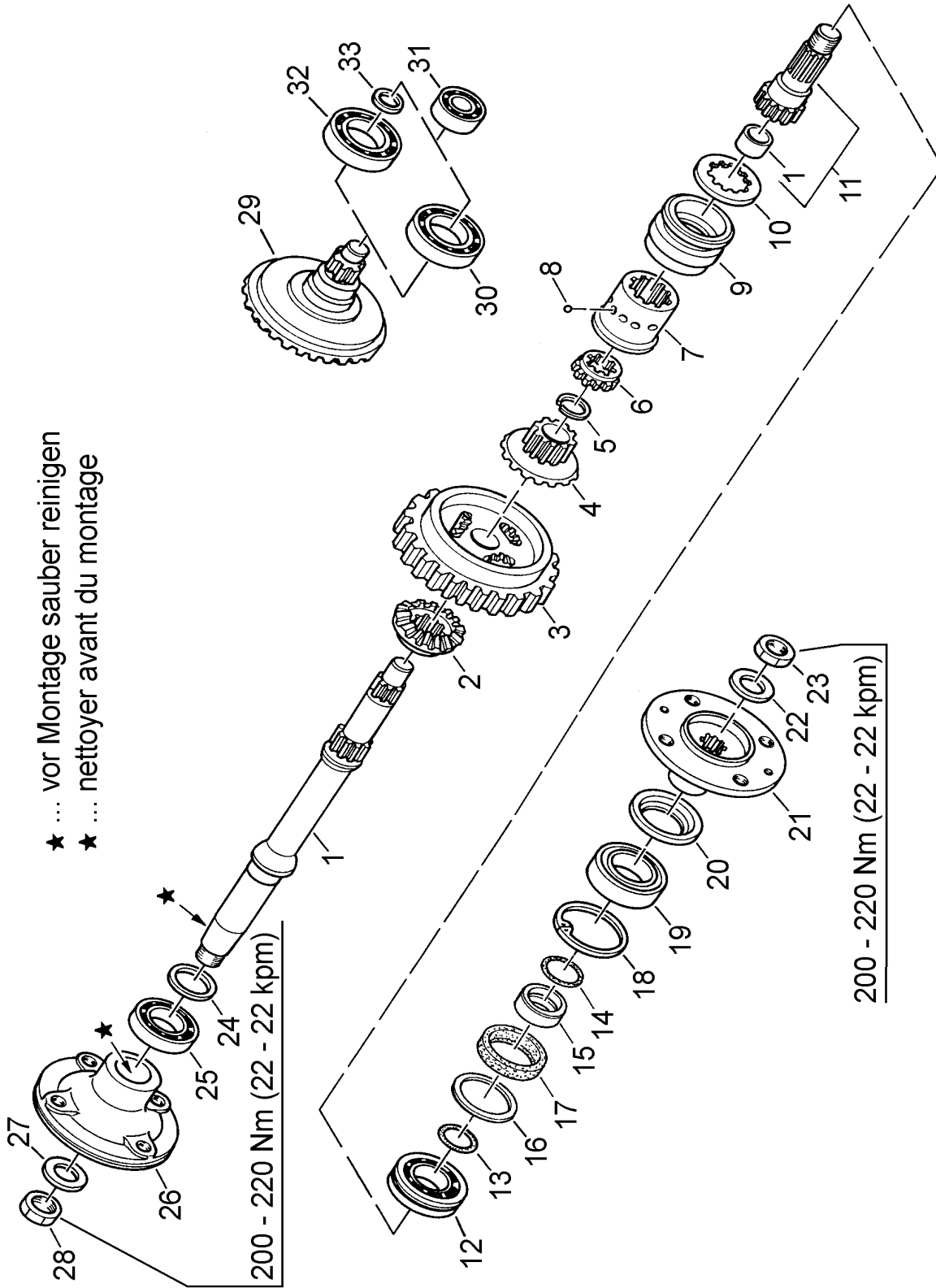
Pos	Teile-Nr. Piece-No.	Variante	Normbezeichnung Normes			Benennung	Denomination	Stück Pieces	
1	105.221.153					SCHALTWELLE	AXE DE COMMANDE	1	
2	210.214.328					SCHEIBE	RONDELLE	1	
3	110.342.201					HEBEL VOLLST	LEVIER COMPL.	1	
4	999.132.137		6 X 24	I 8752	ST	SPANNSTIFT	GOUPILLE DE SERRAGE	1	
5	900.320.136					SCHENKELFEDER	RESSORT	1	
6	116.341.117					HÜLSE	DOUILLE	1	
7	999.125.301		6.4	D 9021	140HV-A2	SCHEIBE	RONDELLE	1	
8	999.111.106		M 6X 20	I 4017	8.8-A2L	SECHSKTSCHR	VIS A SIX PANS	1	
9	999.142.111		G 6X 24	D71752	A2L	GABELKOPF	CHAPE	1	
10	999.131.309		6X24		A2L	ES-BOLZEN	BOULON	1	
11	105.311.268					HEBEL	LEVIER	1	
12	900.510.138	A				GRIFF	POIGNEE	2	
13	152.341.107	A				ROHR	TUBE	1	
14	999.121.103	A	M 6	I 4032	8-A2L	SECHSKANTMU	ECROU A SIX PANS	1	
15	900.320.143					SCHENKELDRUCKFEDER	RESSORT DE PRESSION	1	
16	105.346.202					HÜLSE	DOUILLE	1	
17	999.111.226		M 8X 50	I 4014	8.8-A2L	SECHSKTSCHR	VIS A SIX PANS	1	
18	999.126.103		B 8	D 137	A2L	FEDERSCHEIBE	RONDELLE A RESSORT	1	
19	999.125.104		8,4	D 125	140HV-A2	SCHEIBE	RONDELLE	1	
20	999.121.106		M 8	I 4032	8-A2L	SECHSKANTMU	ECROU A SIX PANS	1	
21	900.500.450					SEILZUG	CABLE	1	
22	900.300.122					ZUGFEDER VOLLST.	RESSORT DE RAPPEL	1	
23	999.112.145	A	M 6X 40	I 4762	8.8-A2L	ZYLINDERSCHR	VIS A TETE CYL.	1	
24	105.311.267					KONSOLE	CONSOLE	1	
25	999.111.101		M 5X 12	I 4017	8.8-A2L	SECHSKTSCHR	VIS A SIX PANS	4	
26	999.122.101		M 5	D 985	8-A2L	SECHSKANTMU	ECROU DE SECURITE	4	
27	999.125.102		5,3	D 125	140HV-A2	SCHEIBE	RONDELLE	4	
28	105.346.201	B				HEBEL	LEVIER	1	
29	900.510.159	B				BETÄTIGUNGSGRIFF	POIGNEE	1	
30	999.112.101	B	M 8X 20	I 4762	8.8-A2L	ZYLINDERSCHR	VIS A TETE CYL.	1	
31	999.122.103	B	M 8	D 985	8-A2L	SECHSKANTMU	ECROU DE SECURITE	1	
		A	AUSFÜHRUNG A / VERSION A						
		B	AUSFÜHRUNG B / VERSION B						



**BILDTAFEL 060**  
**ILLUSTRATION 060**

**Achsantrieb starr**  
**Axe rigid**

Pos	Teile-Nr. Piece-No.	Variante	Normbezeichnung Normes	Benennung	Denomination	Stück Pieces
1	105.221.102			RADACHSE	AXE DE ROUE	1
2	105.221.100		Z = 59	STIRNRAD	PIGNON	1
3	999.125.435		0,2 MM 30X42 DIN 988	PASSSCHEIBE	RONDELLE D'APPUI	NB
3	900.620.100		2,2 MM 30X42 DIN 988	STÜTZSCHEIBE	RONDELLE D'APPUI	NB
3	999.125.407		2,5 MM 30X42 DIN 988	STUETZSCHEI	RONDELLE D'APPUI	NB
4	999.221.104		6006 D 625	RILLENKUGELL	ROULEMENT A BILLES	2
5	999.126.107		B24 D 137 A2L	FEDERSCHEIBE	RONDELLE A RESSORT	2
6	999.121.220		M 24 X 1,5 I 8675 04-A2L	SECHSKANTMU	ECROU A SIX PANS	1
7	999.121.221		M 24 X 1,5 LH I 8675 04-A2L	SECHSKANTMU	ECROU A SIX PANS	1
8	105.212.101		Z = 48 / 11	TELLERRAD	COURONNE	1
9	999.221.105		6007 D 625	RILLENKUGELL	ROULEMENT A BILLES	1
10	999.221.115		6203 TN D 625	RILLENKUGELL	ROULEMENT A BILLES	1
11	105.222.101			RADNABE	MOYEU	2



**BILDTAFEL 061**  
**ILLUSTRATION 061**

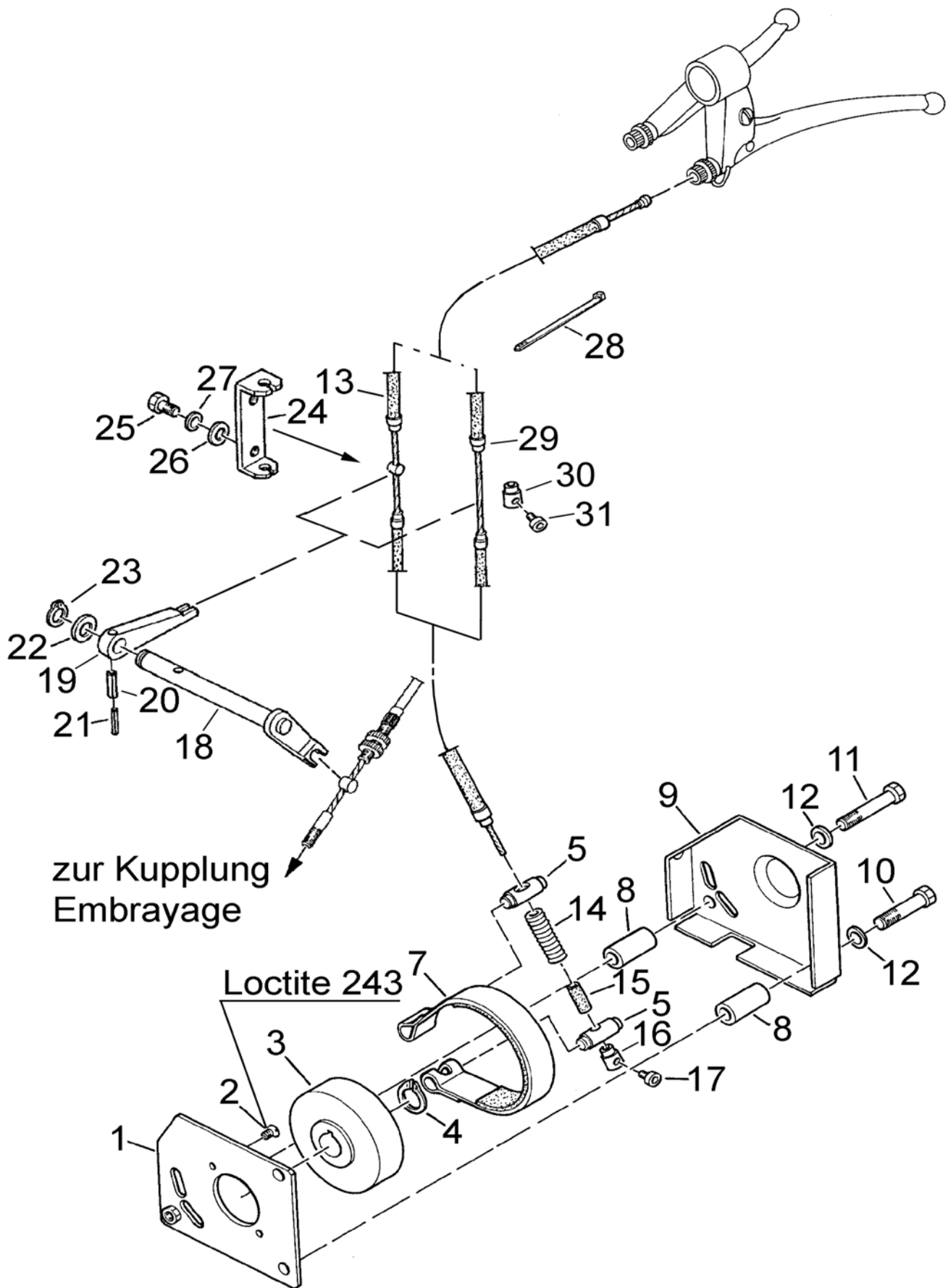
**Achsantrieb mit Differential (D)**  
**Essieu avec differentiel (D)**

Pos	Teile-Nr. Piece-No.	Variante	Normbezeichnung Normes	Benennung	Denomination	Stück Pieces
1	105.221.155			ACHSWELLE	ARBRE D'ESSIEU	1
2	105.221.106		Z = 21	ACHSKEGELRAD	PLANETAIRE	1
3	105.221.162	A	Z = 50	AUSGLEICHTRÄGER	SUPPORT	1
3	105.221.215	B	Z = 59	AUSGLEICHTRÄGER	SUPPORT	1
4	105.221.105		Z = 21	ACHSKEGELRAD	PLANETAIRE	1
5	999.144.414		W 25	SPRENGRING	RONDELLE GROWER	1
6	105.221.108			MUFFENTRÄGER	PORTE-MANCHON	1
7	116.221.113			VERBINDUNGSMUFFE	MANCHON	1
8	999.225.107		6 G40 D 5401	KUGEL	BILLE	12
9	116.221.114			SCHALTMUFFE	MANCHON DE CHANGEMENT	1
10	116.221.106			SCHEIBE	RONDELLE	1
11	105.221.157			ACHSWELLE	ARBRE DE ROUE	1
1	900.220.024			BÜCHSE	DOUILLE	1
12	999.221.124		6206 NR D 625	RILLENKUGELL	ROULEMENT A BILLES	1
13	999.231.429		25,12X1,78	O-RING	JOINT TORIQUE	1
14	999.231.433		32,99X2,62	O-RING	JOINT TORIQUE	1
15	105.221.213			DISTANZBÜCHSE	ENTRETOISE	1
16	999.125.406		S 50X 62 D 988	STUETZSCHEI	RONDELLE D'APPUI	1
17	999.231.121		A 44X 62X10 (D 3760) NBR	WE-DICHTRING	BAGUE SIMMER	1
18	999.144.212		62X2 D 472	SICHERG-RING	CIRCLIP	1
19	999.221.112		6007-2RS D 625	RILLENKUGELL	ROULEMENT A BILLES	1
20	999.234.201		6007 ZAV	NILOSRING	BAGUE NILOS	1
21	105.221.111			RADNABE	MOYEU	1
22	105.221.131			SCHEIBE	RONDELLE	1
23	999.121.208		M22X1,5 I 8675 04-A2L	SECHSKANTMU	ECROU A SIX PANS	1
24	999.125.407		S 30X 42 D 988	STUETZSCHEI	RONDELLE D'APPUI	1
25	999.221.104		6006 D 625	RILLENKUGELL	ROULEMENT A BILLES	1
26	105.222.106			RADNABE	MOYEU	1
27	999.125.209		22 I 8738 160HV-A2	SCHEIBE	RONDELLE	1
28	999.121.209		M22X1,5 LH I 8675 04-A2L	SECHSKANTMU	ECROU A SIX PANS	1
29	105.212.130	A	Z = 48 / 12	TELLERRAD	COURONNE	1
29	105.212.101	B	Z = 48 / 11	TELLERRAD	COURONNE	1
30	999.222.129	A	RNU 206 E D 5412	ZYL-ROLLENL	ROULEMENT A ROULEAUX CYL	1
31	999.221.115		6203 TN D 625	RILLENKUGELL	ROULEMENT A BILLES	1
32	999.221.105	B	6007 D 625	RILLENKUGELL	ROULEMENT A BILLES	1
33	105.221.207	B		DISTANZRING	ENTRETOISE	1

A BIS GERÄTE NR./JUSQU'À NO.: 105.022.XXX.X0305

B AB GERÄTE NR./à PARTIR DE NO.: 105.022.XXX.X0306

070

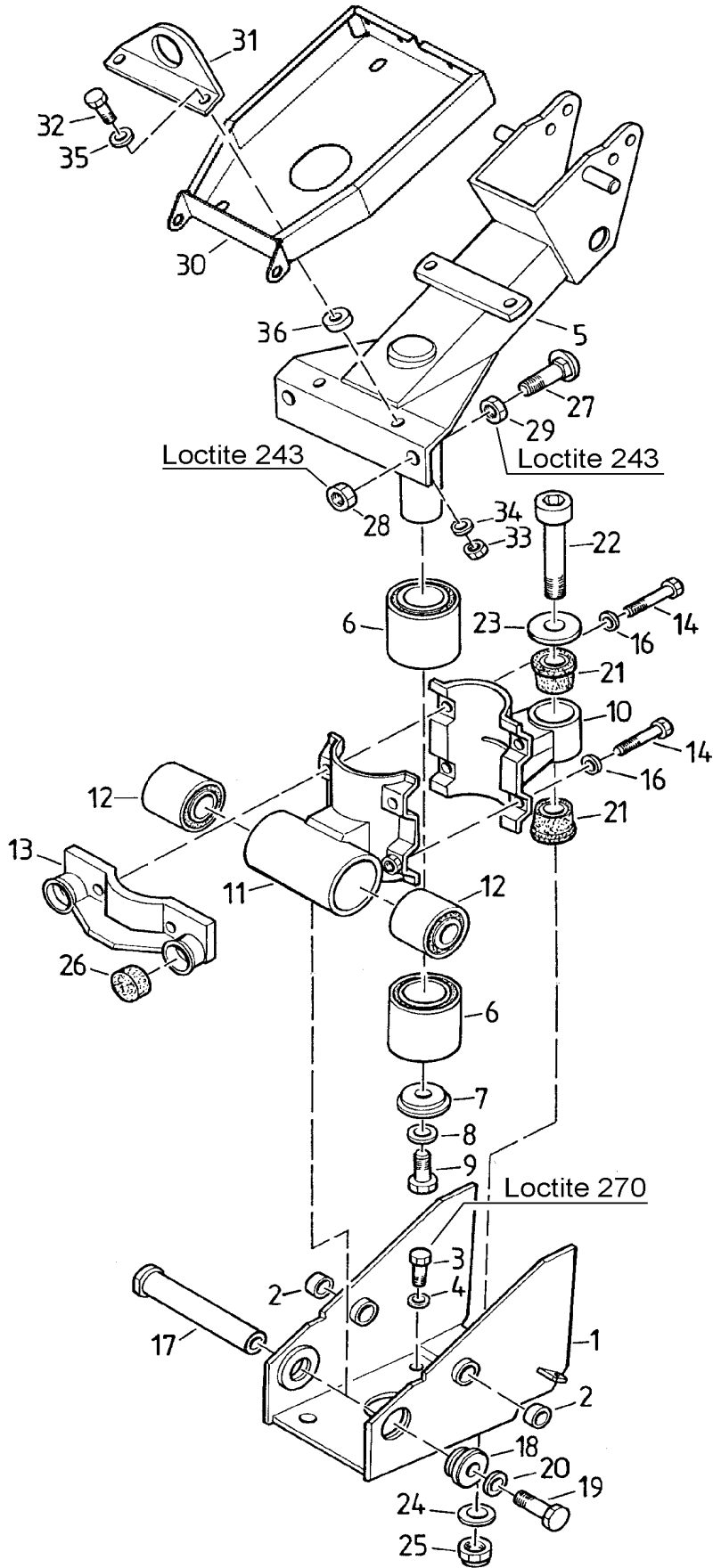




**BILDTAFEL 070**  
**ILLUSTRATION 070**

**Bremse**  
**Freins**

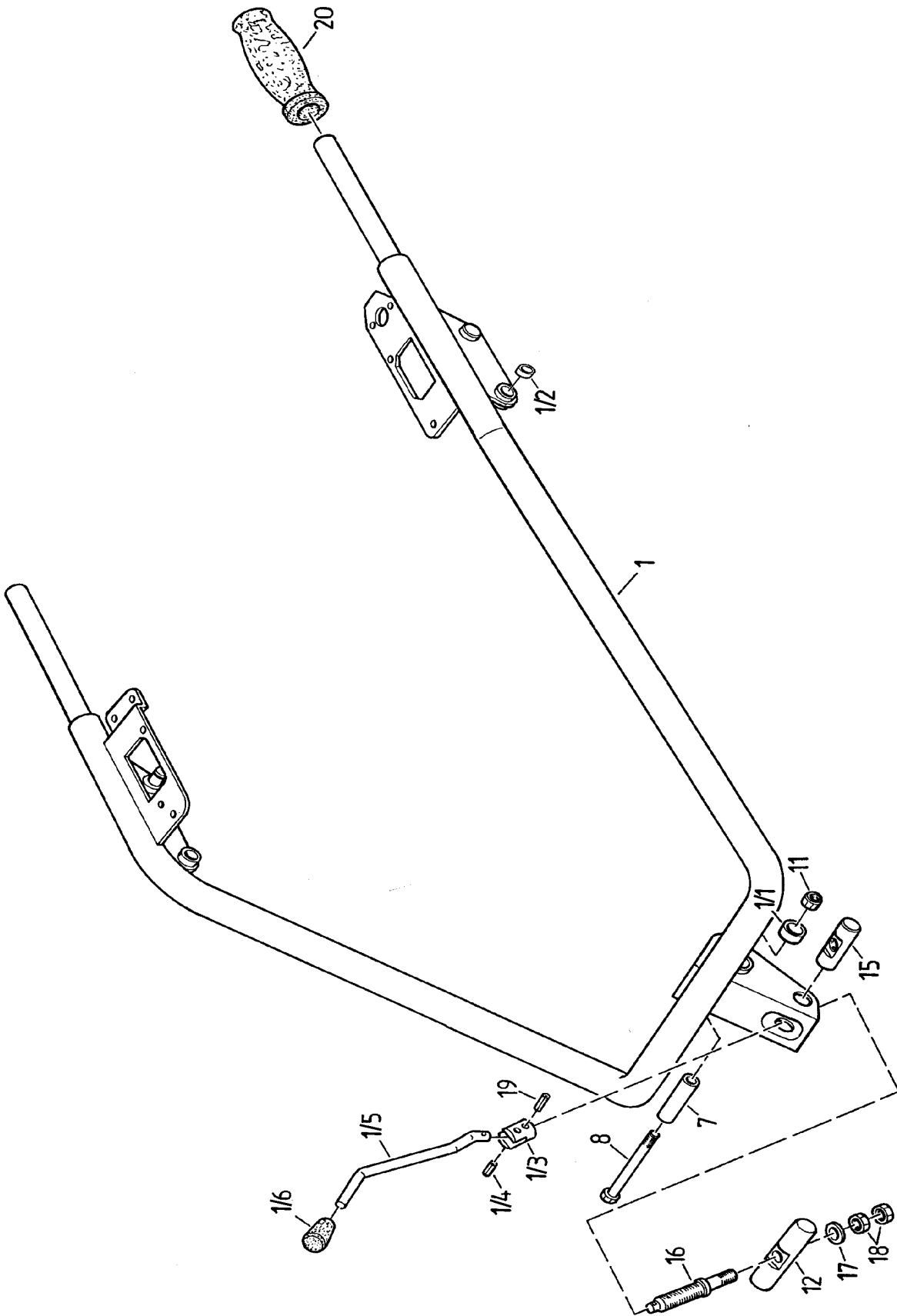
Pos	Teile-Nr. Piece-No.	Variante	Normbezeichnung Normes			Benennung	Denomination	Stück Pieces
1	105.231.102					BREMSPLATTE	PLÂTEAU DE FREIN	1
2	999.114.102		M 6X 16	I 2009	4.8-A2L	SENKSCHR	VIS	2
3	105.231.100					BREMSSCHEIBE	DISQUE DE FREIN	1
4	999.144.136		17X1.5	D 471		SICHERG-RING	CIRCLIP	1
5	105.231.107					BOLZEN	BOULON	2
7	105.231.106					BREMSBAND VOLLST	RUBAN DE FREIN	1
8	105.231.104					HÜLSE	DOUILLE	3
9	105.231.109					DECKEL	COUVERCLE	1
10	999.111.205		M 8X 35	I 4014	8.8-A2L	SECHSKTSCHR	VIS A SIX PANS	1
11	999.111.206		M 8X 40	I 4014	8.8-A2L	SECHSKTSCHR	VIS A SIX PANS	2
12	999.126.103		B 8	D 137	A2L	FEDERSCHEIBE	RONDELLE A RESSORT	3
13	900.500.447	A				SEILZUG	CABLE	1
14	900.310.183					DRUCKFEDER	RESSORT DE PRESSION	1
15	105.341.100					GUMMISCHLAUCH	TUYAU	1
16	116.341.123					NIPPEL	COLLIER DE TUYAU	1
17	999.112.203		M 5X 10	I 1207	4.8-A2L	ZYLINDERSCHR	VIS A TETE CYL.	1
18	105.345.102					HEBEL	LEVIER	1
19	105.345.103					HEBEL	LEVIER	1
20	999.132.127		5 X 24	I 8752	ST	SPANNSTIFT	GOUPILLE DE SERRAGE	1
21	999.132.107		3 X 24	I 8752	ST	SPANNSTIFT	GOUPILLE DE SERRAGE	1
22	999.125.438		S 12X 18	D 988		STUETZSCHEI	RONDELLE D'APPUI	1
23	999.144.103		12X1	D 471		SICHERG-RING	CIRCLIP	1
24	105.345.104					BÜGEL	ETRIER	1
25	999.111.104		M 6X 12	I 4017	8.8-A2L	SECHSKTSCHR	VIS A SIX PANS	2
26	999.125.301		6.4	D 9021	140HV-A2	SCHEIBE	RONDELLE	2
27	999.126.102		B 6	D 137	A2L	FEDERSCHEIBE	RONDELLE A RESSORT	2
28	999.163.702		A 3.6X 142			KABELBAND	RUBAN DE CABLES	2
29	900.500.460	B				SEILZUG	CABLE	1
30	116.341.123	B				NIPPEL	COLLIER DE TUYAU	1
31	999.112.203	B	M 5X 10	I 1207	4.8-A2L	ZYLINDERSCHR	VIS A TETE CYL.	1
		A	AUSFÜHRUNG A / VERSION A					
		B	AUSFÜHRUNG B / VERSION B					



**BILDTAFEL 080**  
**ILLUSTRATION 080**

**Zentralholm**  
**Mancheron central**

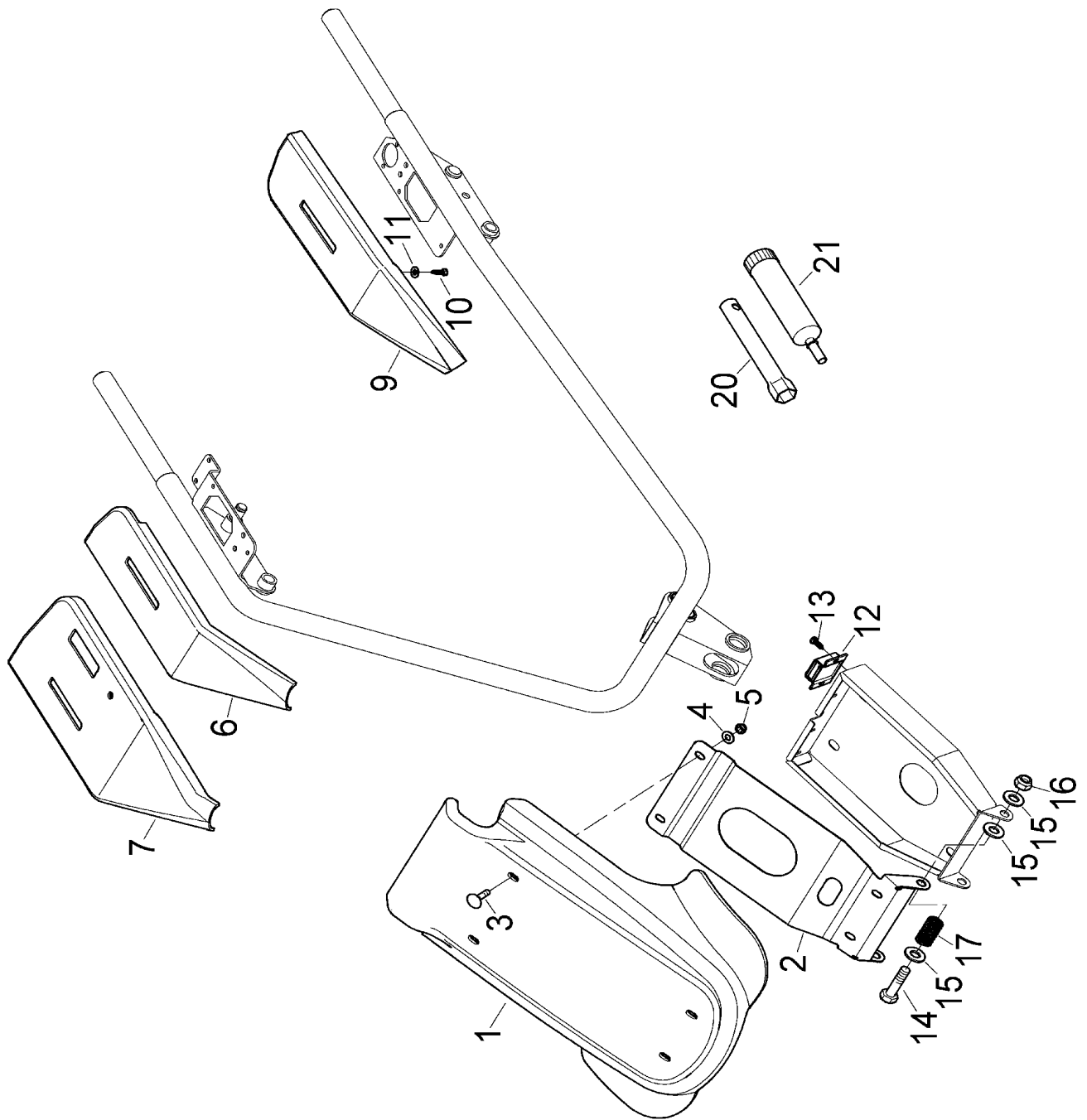
Pos	Teile-Nr. Piece-No.	Variante	Normbezeichnung Normes			Benennung	Denomination	Stück Pieces
1	105.311.160					KONSOLE	CONSOLE	1
2	900.220.027					BÜCHSE	DOUILLE	4
3	999.111.115		M10X 20	I 4017	8.8-A2L	SECHSKTSCHR	VIS A SIX PANS	4
4	999.126.104		B10	D 137	A2L	FEDERSCHEIBE	RONDELLE A RESSORT	4
5	105.311.152					ZENTRALHOLM	MANCHERON CENTRAL	1
6	900.340.102					SCHWINGBLOCK	SILENTBLOC	2
7	115.311.103					SCHEIBE	RONDELLE	1
8	999.126.105		B12	D 137	A2L	FEDERSCHEIBE	RONDELLE A RESSORT	1
9	999.111.120		M12X 25	I 4017	8.8-A2L	SECHSKTSCHR	VIS A SIX PANS	1
10	105.311.164					SCHALE HINTEN	COLLIER ARRIERE	1
11	105.311.166					SCHALE VORNE	COLLIER AVANT	1
12	900.340.115					SCHWINGBLOCK	SILENTBLOC	2
13	105.311.163					BÜGEL GESCHW	ETRIER, SOUDE	1
14	999.111.207		M 8X 45	I 4014	8.8-A2L	SECHSKTSCHR	VIS A SIX PANS	4
15	215.417.127					DISTANZHÜLSE	DOUILLE D'ECARTEMENT	2
16	999.126.103		B 8	D 137	A2L	FEDERSCHEIBE	RONDELLE A RESSORT	4
17	151.311.128					BOLZEN	BOULON	1
18	105.311.167					BÜCHSE	DOUILLE	1
19	999.111.121		M12X 30	I 4017	8.8-A2L	SECHSKTSCHR	VIS A SIX PANS	1
20	999.126.105		B12	D 137	A2L	FEDERSCHEIBE	RONDELLE A RESSORT	1
21	900.214.101					KONUSBÜCHSE	FOURREAU CONIQUE	2
22	999.112.151		M14X1.50X 80	D 912	8.8-A2L	ZYLINDERSCHR	VIS A TETE CYL.	1
23	221.812.108					SCHEIBE	RONDELLE	2
24	999.125.107		15	D 125	140HV-A2	SCHEIBE	RONDELLE	1
25	999.122.108		M14X1.5	D 985	8-A2L	SECHSKANTMU	ECROU DE SECURITE	1
26	900.340.108					RUNDPUFFER	SILENTBLOC	2
27	999.113.111		M12X 45	D 603	A2L/OHNE	FLACHRDSCHR	VIS	2
28	999.121.110		M12	I 4032	8-A2L	SECHSKANTMU	ECROU A SIX PANS	2
29	999.121.201		M12	I 4035	04-A2L	SECHSKANTMU	ECROU A SIX PANS	2
30	105.311.265					WERKZEUGKISTE	TROUSSE D'OUTILLAGE	1
31	116.311.168					TRANSPORTHAKEN	CROCHET	1
32	999.111.110		M 8X 20	I 4017	8.8-A2L	SECHSKTSCHR	VIS A SIX PANS	2
NA	999.111.112		M 8X 30	I 4017	8.8-A2L	SECHSKTSCHR	VIS A SIX PANS	2
33	999.121.106		M 8	I 4032	8-A2L	SECHSKANTMU	ECROU A SIX PANS	4
34	999.126.103		B 8	D 137	A2L	FEDERSCHEIBE	RONDELLE A RESSORT	4
35	999.125.302		8.4	D 9021	140HV-A2	SCHEIBE	RONDELLE	4



**BILDTAFEL 081**  
**ILLUSTRATION 081**

**Lenkholm**  
**Mancheron**

Pos	Teile-Nr. Piece-No.	Variante	Normbezeichnung Normes			Benennung	Denomination	Stück Pieces
1	105.312.120					LENKHOLM	MANCHERON	1
1	900.220.028					BÜCHSE	DOUILLE	4
2	900.220.027					BÜCHSE	DOUILLE	4
NA	105.312.115					KURBEL VOLLST	MANIVELLE	1
3	105.312.113					HÜLSE	DOUILLE	1
4	999.132.116	4 X 22	I 8752	ST		SPANNSTIFT	GOUPILLE DE SERRAGE	1
5	105.312.114					KURBEL	MANIVELLE	1
6	900.510.130					GRIFF	POIGNEE	1
7	105.312.116					HÜLSE	DOUILLE	2
8	900.611.125					SECHSKANTSCHRAUBE	VIS A SIX PANS	1
11	999.122.104	M10	D 985	8-A2L		SECHSKANTMU	ECROU DE SECURITE	1
12	105.311.110					BOLZEN	BOULON	1
15	105.312.221					BOLZEN	BOULON	1
16	105.312.112					GEWINDESPINDEL	FUSEAU	1
17	999.125.438	S 12X 18	D 988			STUETZSCHEI	RONDELLE D'APPUI	1
18	999.121.110	M12	I 4032	8-A2L		SECHSKANTMU	ECROU A SIX PANS	2
19	999.132.116	4 X 22	I 8752	ST		SPANNSTIFT	GOUPILLE DE SERRAGE	1
20	900.510.134					GRIFF	POIGNEE	1

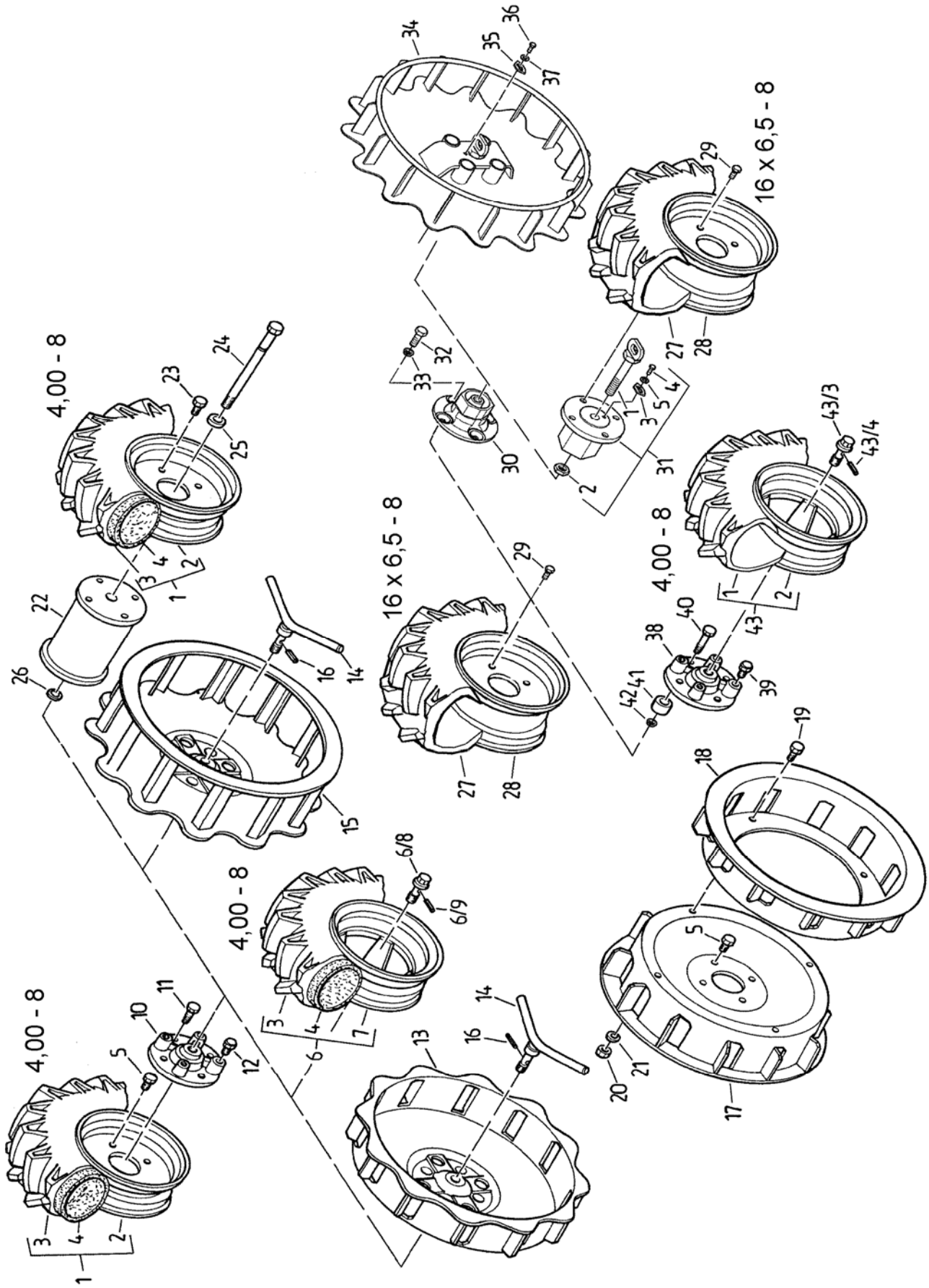


**BILDTAFEL 090**  
**ILLUSTRATION 090**

**Verkleidung, Werkzeug**  
**Revetement, outillage**

Pos	Teile-Nr. Piece-No.	Variante	Normbezeichnung Normes		Benennung	Denomination	Stück Pieces
1	105311261				ABDECKHAUBE	CHAPEAU	1
2	105311262				KONSOLE	CONSOLE	1
3	999113113		M 6X 16 D 603	A2L/OHNE	FLACHRDSCHR	VIS	4
4	999125301		6.4 D 9021	140HV-A2	SCHEIBE	RONDELLE	4
5	999122102		M 6 D 985	8-A2L	SECHSKANTMU	ECROU DE SECURITE	4
6	105313123	A			VERKLEIDUNG RECHTS	REVETEMENT	1
7	105313121	B			ABDECKUNG RECHTS	COUVERCLE DROITE	1
NA	999232326		22 N 2323		LAM-STOPFEN	BOUCHON	1
9	105313122				VERKLEIDUNG LINKS	REVETEMENT	1
10	999112308	C	ST 4.2X16-F-H I 7049	A2L	BLECHSCHR	VIS A TOLE	4
10	999114608	D	M 6X 30 N 1146	10.9-DAC	FLANSCHSCHR	VIS	4
11	999125102	C	5,3 D 125	140HV-A2	SCHEIBE	RONDELLE	4
11	999125103	D	6,4 D 125	140HV-A2	SCHEIBE	RONDELLE	4
NA	999122102	D	M 6 D 985	8-A2L	SECHSKANTMU	ECROU DE SECURITE	4
12	H095320930				MAGNETVERSCHLUSS	SUPPORT AIMANT	2
13	999112313		ST 3.5X9.5-F-H I 7049	DACR	BLECHSCHR	VIS A TOLE	4
14	999111212		M10X 50 I 4014	8.8-A2L	SECHSKTSCHR	VIS A SIX PANS	2
15	999125105		10,5 D 125	140HV-A2	SCHEIBE	RONDELLE	6
16	999122104		M10 D 985	8-A2L	SECHSKANTMU	ECROU DE SECURITE	2
17	900310131				DRUCKFEDER	RESSORT DE PRESSION	2
20	999.248.211		B 14X 21 D 896		SCHLUESSEL	CLE	1
21	900.161.101				STOSSFETTPRESSE	POMPE A GRAISSE	1
NA	116.480.902		0,4 KG HP 222		MOBILGREASE	GRAISSE	1

- A RM M2
- B RM M2 D
- C AUSFÜHRUNG MIT BLECHSCHRAUBE / VERSION AVEC VIS A TOLE
- D AUSFÜHRUNG MIT FLANSCHSCHRAUBE M 6 / VERSION AVEC VIS DE FLASQUE

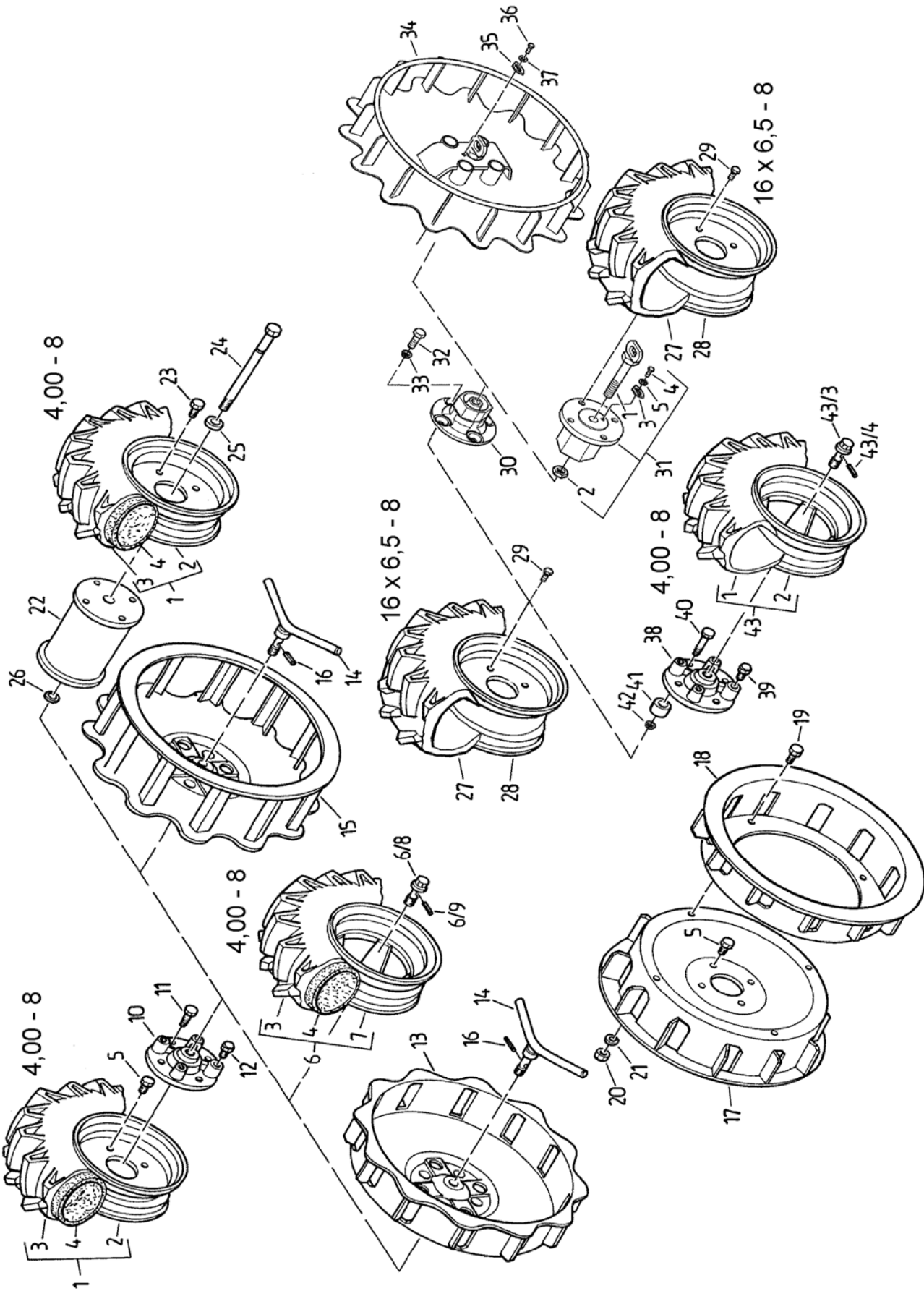




**BILDTAFEL 100**  
**ILLUSTRATION 100**

**Bereifung**  
**Roues**

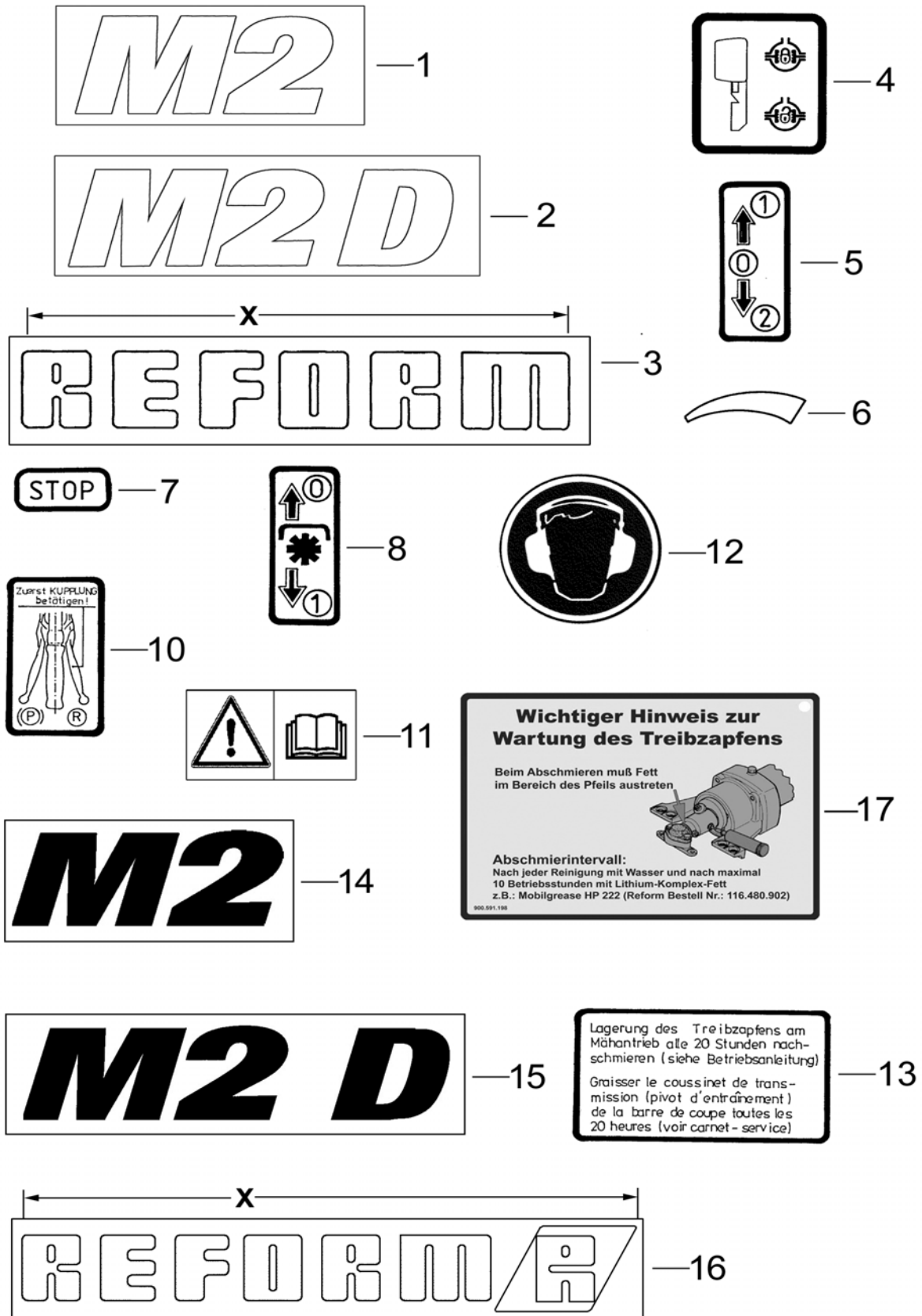
Pos	Teile-Nr. Piece-No.	Variante	Normbezeichnung Normes		Benennung	Denomination	Stück Pieces	
1	115.321.106		4,00 - 8		RAD LINKS	ROUE GAUCHE	1	
2	115.321.100		2,50 - 8		SCHEIBENRAD	JANTE	1	
3	999.241.136		4.00- 8 IMPL	D 7813	2PR TRE	REIFEN	PNEU	1
4	999.241.201		4,00- 8	D 7774	GV38/1	SCHLAUCH	CHAMBRE A AIR	1
NA	115.321.105		4,00 - 8		RAD RECHTS	ROUE DROIT	1	
NA	115.321.100		2,50 - 8		SCHEIBENRAD	JANTE	1	
NA	999.241.136		4.00- 8 IMPL	D 7813	2PR TRE	REIFEN	PNEU	1
NA	999.241.201		4,00- 8	D 7774	GV38/1	SCHLAUCH	CHAMBRE A AIR	1
5	999.111.150		M12X1,5X 20	I 8676	8.8-A2L	SECHSKTSCHR	VIS A SIX PANS	8
6	110.321.112		4,00 - 8		ZUSATZRAD LINKS	ROUE GAUCHE	1	
3	999.241.136		4.00- 8 IMPL	D 7813	2PR TRE	REIFEN	PNEU	1
4	999.241.201		4,00- 8	D 7774	GV38/1	SCHLAUCH	CHAMBRE A AIR	1
7	110.321.203		4,00 - 8		SCHEIBENRAD	JANTE	1	
8	110.321.305				SCHRAUBE	VIS	1	
9	999.132.108		3 X 30	I 8752	ST	SPANNSTIFT	GOUPILLE DE SERRAGE	1
NA	110.321.111		4,00 - 8		ZUSATZRAD RECHTS	ROUE DROIT	1	
NA	999.241.136		4.00- 8 IMPL	D 7813	2PR TRE	REIFEN	PNEU	1
NA	999.241.201		4,00- 8	D 7774	GV38/1	SCHLAUCH	CHAMBRE A AIR	1
NA	110.321.203		4,00 - 8		SCHEIBENRAD	JANTE	1	
NA	110.321.305				SCHRAUBE	VIS	1	
NA	999.132.108		3 X 30	I 8752	ST	SPANNSTIFT	GOUPILLE DE SERRAGE	1
10	115.323.100				ZWISCHENNABE	ENTRETOISE	2	
11	999.111.132		M12X1,5X 25	I 8676	8.8-A2L	SECHSKTSCHR	VIS A SIX PANS	8
12	110.321.303				RADBOLZEN	BOULON DE ROUE	8	
13	110.322.301				SPATENRAD LINKS	ROUE EN FER GAUCHE	1	
NA	110.322.302				SPATENRAD RECHTS	ROUE EN FER DROIT	1	
14	116.325.109				SCHRAUBE GESCHW	VIS	1	
15	116.325.103				GITTERRAD GESCHW.	ROUE GRILLE	1	
16	999.132.108		3 X 30	I 8752	ST	SPANNSTIFT	GOUPILLE DE SERRAGE	1
17	110.322.308				BLECHLAUFRAD LINKS	ROUE PIVOTANTE GAUCHE	1	
NA	110.322.307				BLECHLAUFRAD RECHTS	ROUE PIVOTANTE DROITE	1	
18	RM 58.20.004				FLANSCHLAUFRAD LINKS	CERCLE POUR VOIE LARGE	1	
NA	RM 58.20.005				FLANSCHLAUFRAD RECHTS	CERCLE POUR VOIE LARGE	1	
19	999.111.116		M10X 25	I 4017	8.8-A2L	SECHSKTSCHR	VIS A SIX PANS	8
20	999.121.108		M10	I 4032	8-A2L	SECHSKANTMU	ECROU A SIX PANS	8
21	999.126.205		B10	D 128	A2L	FEDERRING	RONDELLE A RESSORT	8
22	116.323.105				ZWISCHENNABE GESCHW	ENTRETOISE	2	
23	999.111.137		M12X1,5X 16	I 8676	8.8-A2L	SECHSKTSCHR	VIS A SIX PANS	8
24	116.323.106				SCHRAUBE	VIS	2	
25	116.323.107				SCHEIBE	RONDELLE	2	
26	999.144.144		16		ZACKENRING	RONDELLE	2	
27	H 095.046.200		16 X 6,5 - 8 / 4PR AS		REIFEN	PNEU	2	
28	H 150.184.150		5.50 A X 8		TIEFBETTFELGE	JANTE	2	
NA	H 095.047.710				GUMMIVENTIL	VALVE DE GONFL.	2	
29	MHK12.05.030		M12 X 1,5 X 18		RADBOLZEN	BOULON DE ROUE	8	
30	H 150.184.230				MITNEHMER	ENTRAINEUR	2	



**BILDTAFEL 100**  
**ILLUSTRATION 100**

**Bereifung**  
**Roues**

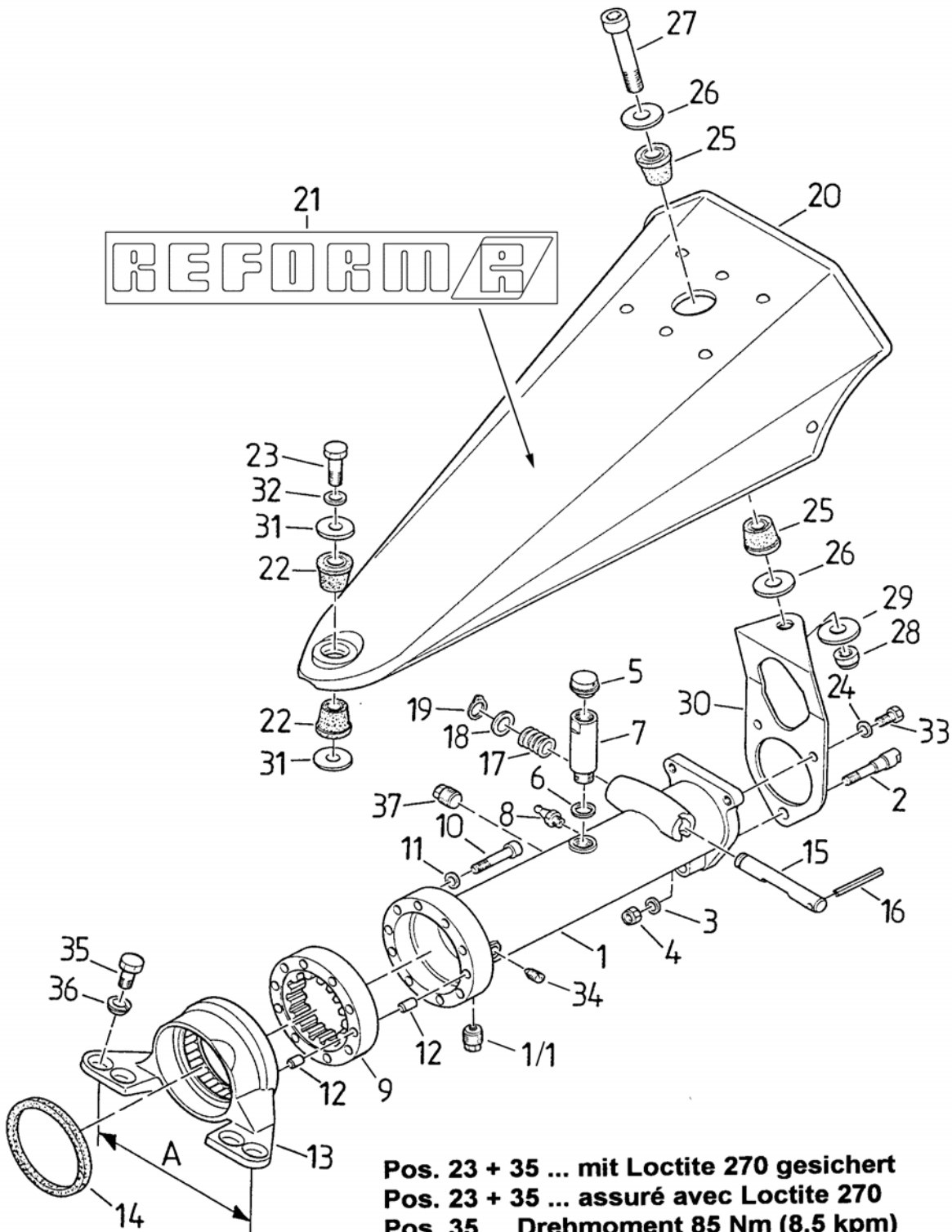
Pos	Teile-Nr. Piece-No.	Variante	Normbezeichnung Normes		Benennung	Denomination	Stück Pieces
31	115.323.101				FLANSCH	FLASQUE	2
1	H 150.184.200				SCHRAUBE	VIS	1
2	999.121.227		M16 I 4035	04-A2L	SECHSKANTMU	ECROU A SIX PANS	1
3	H 150.184.100				SICHERUNGSBLECH	TOLE D'ARRET	1
4	999.111.105		M 6X 16 I 4017	8.8-A2L	SECHSKTSCHR	VIS A SIX PANS	1
5	999.125.103		6,4 D 125	140HV-A2	SCHEIBE	RONDELLE	1
32	999.111.174		M12X1.50X 35 I 8676	8.8-A2L	SECHSKTSCHR	VIS A SIX PANS	8
33	999.126.302		C 12,5 D74361	A2L	FEDERRING	RONDELLE A RESSORT	8
34	H 150.153.991		(PAAR)		GITERRAD	ROUE GRILLE	1
35	H 150.184.100				SICHERUNGSBLECH	TOLE D'ARRET	2
36	999.111.105		M 6X 16 I 4017	8.8-A2L	SECHSKTSCHR	VIS A SIX PANS	2
37	999.125.103		6,4 D 125	140HV-A2	SCHEIBE	RONDELLE	2
38	115323100				ZWISCHENNABE	ENTRETOISE	2
39	110321303				RADBOLZEN	BOULON DE ROUE	8
40	999111164		M12X1.50X 50 I 8676	10.9-DAC	SECHSKTSCHR	VIS A SIX PANS	8
41	226231153				SCHEIBE	RONDELLE	8
42	999126302		12,5 D74361	A2L	FEDERRING C	RONDELLE A RESSORT	8
43	110321112		4,00 - 8		ZUSATZRAD LINKS	ROUE GAUCHE	1
1	999241136		4.00- 8 IMPL D 7813	2PR TRE	REIFEN	PNEU	1
2	110321203		4,00 - 8		SCHEIBENRAD	JANTE	1
3	110321305				SCHRAUBE	VIS	1
4	999132108		3 X 30 I 8752	ST	SPANNSTIFT	GOUPILLE DE SERRAGE	1
NA	110321111		4,00 - 8		ZUSATZRAD RECHTS	ROUE DROIT	1
NA	999241136		4.00- 8 IMPL D 7813	2PR TRE	REIFEN	PNEU	1
NA	110321203		4,00 - 8		SCHEIBENRAD	JANTE	1
NA	110321305				SCHRAUBE	VIS	1
NA	999132108		3 X 30 I 8752	ST	SPANNSTIFT	GOUPILLE DE SERRAGE	1



**BILDTAFEL 110**  
**ILLUSTRATION 110**

**Selbstklebeschilder**  
**Autocollant**

Pos	Teile-Nr. Piece-No.	Variante	Normbezeichnung Normes	Benennung	Denomination	Stück Pieces
1	900.590.709		M2 ... WEISS	SCHILD	AUTOCOLLANT	1
2	900.590.710		M2 D ... WEISS	SCHILD	AUTOCOLLANT	1
3	900.590.711		REFORM X = 144 MM	SCHILD	AUTOCOLLANT	1
4	900.590.708		BETÄTIGUNG DIFFERENTIAL	SCHILD	AUTOCOLLANT	1
5	900.590.245		SCHALTUNG 1 - 0 - 2	SELBSTKLEBESCHILD	AUTOCOLLANT	1
6	900.590.246		GAS	SELBSTKLEBESCHILD	AUTOCOLLANT	1
7	211.441.111		STOP	SCHILD	AUTOCOLLANT	1
8	900.590.248		SCHALTUNG ZAPFWELLE	SELBSTKLEBESCHILD	AUTOCOLLANT	1
10	900.590.298		KUPPLUNGSBETÄTIGUNG	SELBSTKLEBESCHILD	AUTOCOLLANT	1
11	900.590.307		HINWEIS BETRIEBSANLEITUNG	SCHILD	AUTOCOLLANT	1
12	900.590.140		GEHÖRSCHUTZ	SCHILD	AUTOCOLLANT	1
13	900.590.209		ZAPFEN LAGERUNG SCHMIEREN	SCHILD	AUTOCOLLANT	1
14	900.591.153		M2 ... WEISS	SCHILD	AUTOCOLLANT	1
15	900.591.154		M2 D ... WEISS	SCHILD	AUTOCOLLANT	1
16	900.591.137		REFORM X = 120 MM	SCHILD	AUTOCOLLANT	1
17	900.591.198		WARTUNGSHINWEIS	SCHILD	AUTOCOLLANT	1



**Pos. 23 + 35 ... mit Loctite 270 gesichert**  
**Pos. 23 + 35 ... assuré avec Loctite 270**  
**Pos. 35 ... Drehmoment 85 Nm (8,5 kpm)**  
**Pos. 35 ... couple de rotation 85 Nm (8,5 kpm)**

**BILDTAFEL 120**

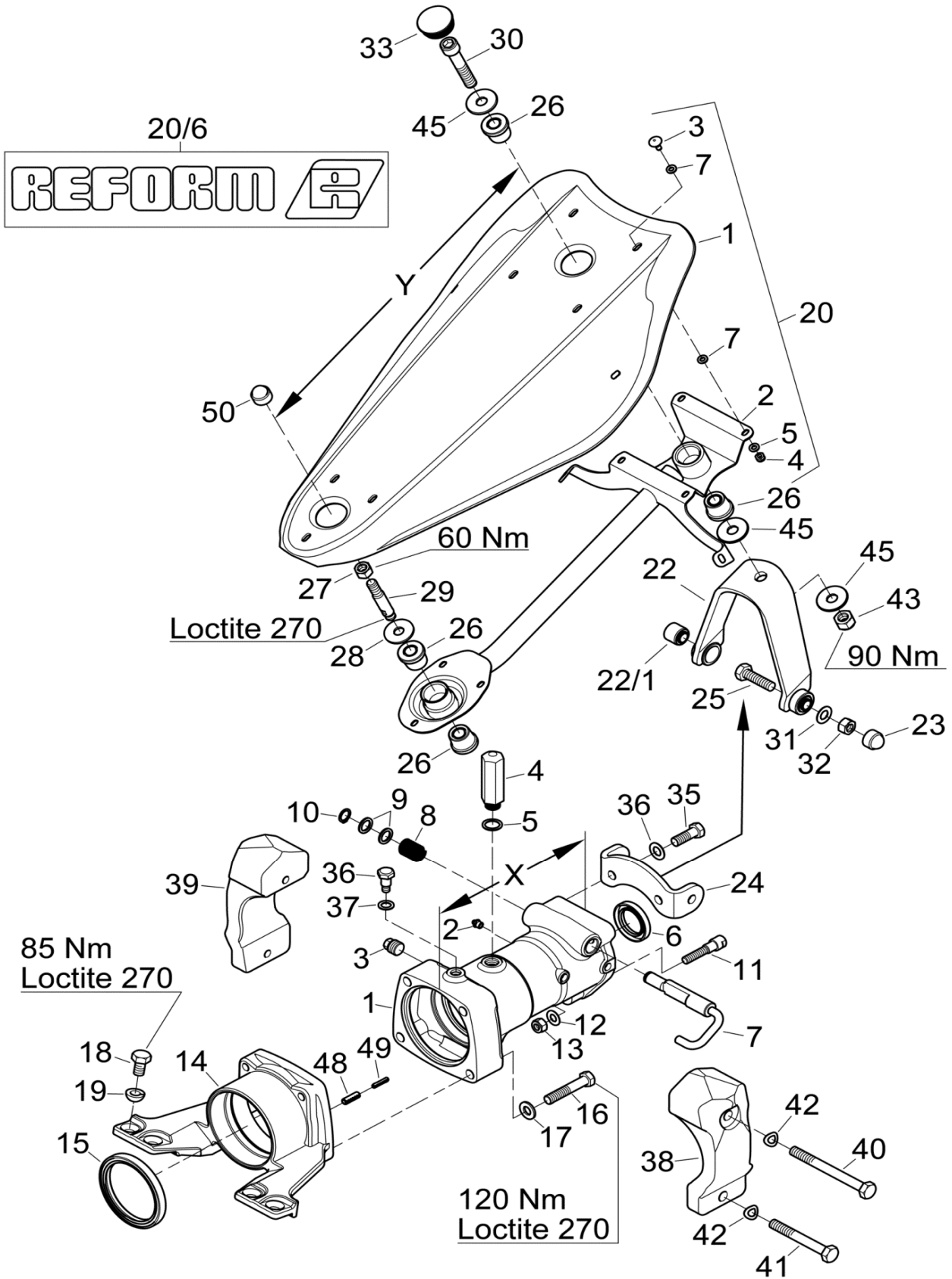
Gehäuse für Mähantrieb, Abdeckung (bis  
Geräte Nr.: 105.021.XXX.X9999 /  
105.022.XXX.X9999)

**ILLUSTRATION 120**

Tole de couverture, carter de l'appareil  
faucheur (jusqu'a no.: 105.021.XXX.X9999 /  
105.022.XXX.X9999)

Pos	Teile-Nr. Piece-No.	Variante	Normbezeichnung Normes			Benennung	Denomination	Stück Pieces
1	116.411.104					SCHWENKGEHÄUSE	CARTER PIVOTANT	1
1	210.211.324					MAGNETSCHR	BOUCHON MAGNETIQUE	1
2	110.211.336					BOLZEN	BOULON	1
3	999.126.104	B10	D 137	A2L		FEDERSCHEIBE	RONDELLE A RESSORT	1
4	999.122.104	M10	D 985	8-A2L		SECHSKANTMU	ECROU DE SECURITE	1
5	RM158.01.325					VERSCHLUSSSCHRAUBE	VIS	1
6	999.231.211	A 18X 24	D 7603	CU		DICHTRING	JOINT	2
7	116.411.110					STUTZEN	MANCHON	1
8	999.236.102	A S 8X1	D71412			SCHMIERNIPPEL	GRAISSEUR	2
9	116.412.115	Z = 36				HOHLRAD	ROUE A DENTURE INT	1
10	999.112.147	M 8X 60	I 4762	8.8-A2L		ZYLINDERSCHR	VIS A TETE CYL.	8
11	999.126.122	VS 8				SICH-SCHEIBE	RONDELLE	8
12	999.132.301	8M6X16	D 7	ST		ZYL-STIFT	GOUPILLE CYL.	4
13	116.411.905	A = 250 MM				GEHÄUSE VOLLST	CARTER COMPL	1
NA	999.223.408	NK 80X 25				NADELLAGER	ROULEMENT A BILLES	1
14	999.231.136	AS80X100X10	D 3760	NBR 84 S		WE-DICHTRING	BAGUE SIMMER	1
15	116.411.108					RIEGEL	VERROU	1
16	999.132.147	6 X 60	I 8752	ST		SPANNSTIFT	GOUPILLE DE SERRAGE	1
17	900.310.169					DRUCKFEDER	RESSORT DE PRESSION	1
18	999.125.206	16	I 8738	160HV-A2		SCHEIBE	RONDELLE	1
19	999.144.106	16X1	D 471			SICHERG-RING	CIRCLIP	1
20	116.414.912					ABDECKBLECH VOLLST	TOLE DE DISTRIBUTEUR	1
21	900.591.113	REFORM				SCHILD	AUTOCOLLANT	1
22	900.214.101					KONUSBUCHSE	FOURREAU CONIQUE	2
23	999.111.277	M12X 65	I 4014	8.8-A2L		SECHSKTSCHR	VIS A SIX PANS	1
24	999.126.103	B 8	D 137	A2L		FEDERSCHEIBE	RONDELLE A RESSORT	2
25	900.214.101					KONUSBUCHSE	FOURREAU CONIQUE	2
26	221.812.108					SCHEIBE	RONDELLE	2
27	999.112.151	M14X1.50X 80	D 912	8.8-A2L		ZYLINDERSCHR	VIS A TETE CYL.	1
28	999.122.108	M14X1.5	D 985	8-A2L		SECHSKANTMU	ECROU DE SECURITE	1
29	999.125.107	15	D 125	140HV-A2		SCHEIBE	RONDELLE	1
30	116.414.115					FEDERBÜGEL	ETRIER DE RESSORT	1
31	116.414.114					SCHEIBE	RONDELLE	2
32	999.126.105	B12	D 137	A2L		FEDERSCHEIBE	RONDELLE A RESSORT	1
33	999.111.109	M 8X 16	I 4017	8.8-A2L		SECHSKTSCHR	VIS A SIX PANS	2
34	999.115.409	M 8X16	D 914	45H-GESC		GEWINDESTIFT	GOUPILLE	2
35	999.111.119	A	M12X 20	I 4017	8.8-A2L	SECHSKTSCHR	VIS A SIX PANS	4
35	999.111.121	B	M12X 30	I 4017	8.8-A2L	SECHSKTSCHR	VIS A SIX PANS	4
36	999.126.302	C 12,5	D74361	A2L		FEDERRING	RONDELLE A RESSORT	4
37	210.221.314					VERSCHLUSSSCHRAUBE	VIS DE FERMETURE	1
NA	105.411.902	A = 250 MM				MÄHANTRIEB KPL.	ENTRAINEMENT CPL.	1

- A MITTELSCHNITT -, GEBIRGSFINGER -, HOCHSCHNITT - UND KOMMUNALBALKEN /  
BARRE DE COUPE INTERMEEDIAIRE, MONTAGE ET NORMAL, BARRE DE COUPE COMMUNALE
- B FINGER - UND FREISCHNEIDEBALKEN PFEILSCHNITT T61 / BARRE DE COUPE A DOIGTS ET  
DOIGTS FRECHE T61





**BILDTAFEL 121**

Gehäuse, Abdeckung (Kunststoff)  
(ab Geräte Nr.105.024.XXX.X0001)

**ILLUSTRATION 121**

Couverture (plastique), carter de l'appareil  
faucheur (a partir de no.:105.024.XXX.X0001)

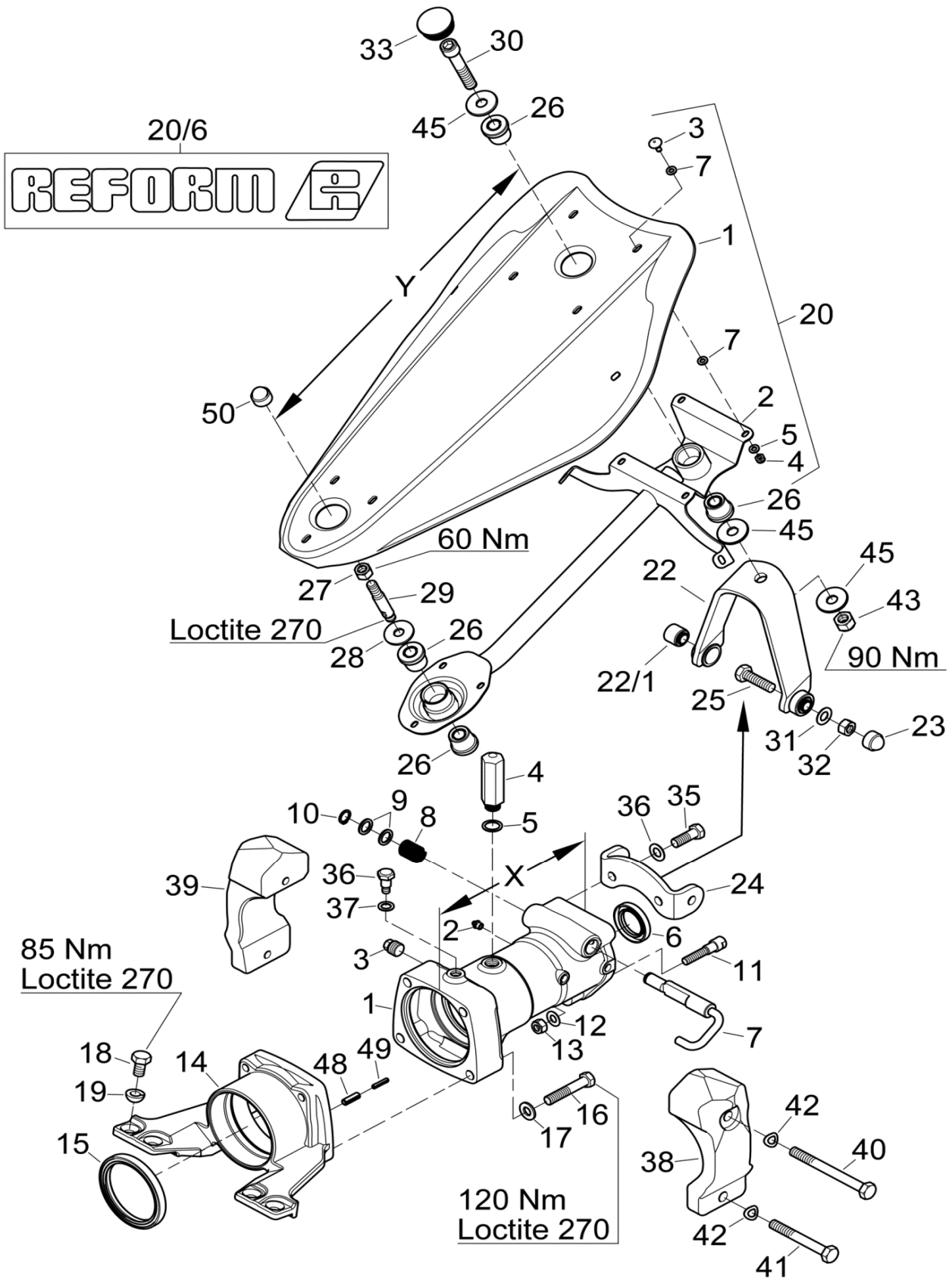
Pos	Teile-Nr. Piece-No.	Variante	Normbezeichnung Normes	Benennung	Denomination	Stück Pieces
1	116411130	A	<b>X = 318 MM</b>	SCHWENKGEHAEUSE	CARTER PIVOTANT	1
1	116411140	B	<b>X = 258 MM</b>	SCHWENKGEHAEUSE	CARTER PIVOTANT	1
2	999236102		A S 8X1 D71412	SCHMIERNIPPEL	GRAISSEUR	2
3	210221314			VERSCHLUSSSCHRAUBE	VIS DE FERMETURE	1
4	116411137			STUTZEN	MANCHON	1
5	999231211		A 18X 24 D 7603 CU	DICHTRING	JOINT	1
6	999231148		A 35X 55X 8 D 3760 FKM	WE-DICHTRING	BAGUE SIMMER	1
7	116411132			RIEGEL	VERROU	1
8	110211325			DRUCKFEDER	RESSORT DE PRESSION	1
9	110211328			SCHEIBE	RONDELLE	2
10	999144105		15X1 D 471	SICHERG-RING	CIRCLIP	1
11	110211336			BOLZEN	BOULON	1
12	999126104		B10 D 137 A2L	FEDERSCHEIBE	RONDELLE A RESSORT	1
13	999122104		M10 D 985 8-A2L	SECHSKANTMU	ECROU DE SECURITE	1
14	115411102			GEHÄUSE	CARTER	1
15	999231135		AS85X105X10LDR(D 3760)	WE-DICHTRING	BAGUE SIMMER	1
16	999111239		M12X 65 I 4014 10.9	SECHSKTSCHR	VIS A SIX PANS	4
17	999126133		12 S N 1261	SICH-SCHEIBE	RONDELLE	4
18	999111119	C	M12X 20 I 4017 8.8-A2L	SECHSKTSCHR	VIS A SIX PANS	4
18	999111121	D	M12X 30 I 4017 8.8-A2L	SECHSKTSCHR	VIS A SIX PANS	4
19	999126302		C 12,5 D74361 A2L	FEDERRING	RONDELLE A RESSORT	4
20	116414922	A	<b>Y = 522,5 MM</b>	ABDECKUNG VOLLST	COUVERCLE CPL	1
.. 1	116414223	A		..ABDECKUNG	..COUVERCLE	1
.. 2	116414227	A		..RAHMEN	..CADRE	1
.. 3	999113124	A	M 6X 20 D 603 A2L/OHNE	..FLACHRDSCHR	..VIS	9
.. 4	999122102	A	M 6 D 985 8-A2L	..SECHSKANTMU	..ECROU DE SECURITE	9
.. 5	999125103	A	6,4 D 125 140HV-A2	..SCHEIBE	..RONDELLE	9
.. 6	900591113	A	REFORM	..SCHILD	..AUTOCOLLANT	1
.. 7	118100207			..DICHTUNG	..JOINT	18
20	116414923	B	<b>Y = 466,5 MM</b>	ABDECKUNG VOLLST	COUVERCLE CPL	1
.. 1	116414218	B		..ABDECKUNG	..COUVERCLE	1
.. 2	116414230	B		..RAHMEN	..CADRE	1
.. 3	999113124	B	M 6X 20 D 603 A2L/OHNE	..FLACHRDSCHR	..VIS	9
.. 4	999122102	B	M 6 D 985 8-A2L	..SECHSKANTMU	..ECROU DE SECURITE	9
.. 5	999125103	B	6,4 D 125 140HV-A2	..SCHEIBE	..RONDELLE	9
.. 6	900591113	B	REFORM	..SCHILD	..AUTOCOLLANT	1
.. 7	118100207			..DICHTUNG	..JOINT	18
22	116414203			BÜGEL VOLLSTÄNDIG	ETRIER KPL.	1
.. 1	900340166			..SCHWINGBLOCK	..SILENTBLOC	2
23	999232403		SW 19 N 2324	SCHUTZKAPPE	PROTECTION	2
24	116414196			KONSOLE	CONSOLE	1

A X = 318 MM / Y = 522,5 MM

B X = 258 MM / Y = 466,5 MM

C MITTELSCHNITT -, GEBIRGSFINGER -, HOCHSCHNITT - UND KOMMUNALBALKEN /  
BARRE DE COUPE INTERMEEDIAIRE, MONTAGE ET NORMAL, BARRE DE COUPE COMMUNALE

D FINGER - UND FREISCHNEIDEBALKEN PFEILSCHNITT T61 / BARRE DE COUPE A DOIGTS ET  
DOIGTS FRECHE T61



**BILDTAFEL 121**

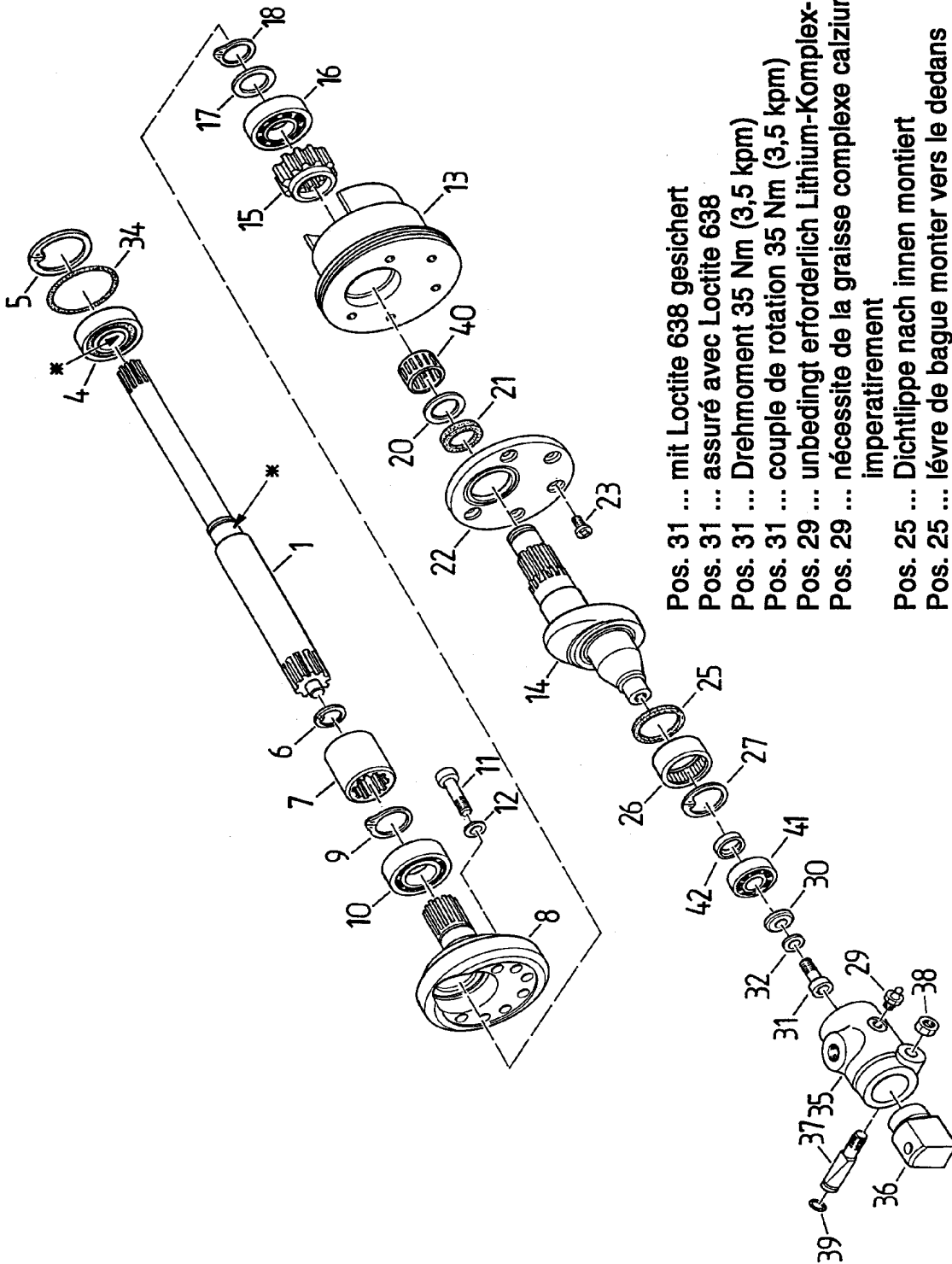
Gehäuse, Abdeckung (Kunststoff)  
(ab Geräte Nr.105.024.XXX.X0001)

**ILLUSTRATION 121**

Couverture (plastique), carter de l'appareil  
faucheur (a partir de no.:105.024.XXX.X0001)

Pos	Teile-Nr. Piece-No.	Variante	Normbezeichnung Normes		Benennung	Denomination	Stück Pieces
25	999111125		M12X 50 I 4014	8.8-A2L	SECHSKTSCHR	VIS A SIX PANS	2
26	900214101				KONUSBUCHSE	FOURREAU CONIQUE	4
27	999122105		M12 D 985	8-A2L	SECHSKANTMU	ECROU DE SECURITE	1
28	999125305		13.0 D 9021	140HV-A2	SCHEIBE	RONDELLE	1
29	116412421				STIFTSCHRAUBE	GOUJON	1
30	999112151		M14X1.50X 80 D 912	8.8-A2L	ZYLINDERSCHR	VIS A TETE CYL.	1
31	999126105		B12 D 137	A2L	FEDERSCHEIBE	RONDELLE A RESSORT	2
32	999121110		M12 I 4032	8-A2L	SECHSKANTMU	ECROU A SIX PANS	2
33	999232335		45 N 2323		LAM-STOPFEN	BOUCHON	1
35	999111122		M12X 35 I 4017	8.8-A2L	SECHSKTSCHR	VIS A SIX PANS	2
36	900611118				SECHSKANTSCHRAUBE	VIS A SIX PANS	1
37	999231218		A12X 19 D 7603	CU	DICHTRING	JOINT	1
38	115418100	E			ZUSATZGEWICHT LINKS	MASSE D'ALOURDISSEMEN	1
39	115418101	E			ZUSATZGEWICHT RECHTS	MASSE D'ALOURDISSEMEN	1
40	999111247	E	M12X 90 I 4014	8.8-A2L	SECHSKTSCHR	VIS A SIX PANS	1
41	999111253	E	M12X120 I 4014	8.8-A2L	SECHSKTSCHR	VIS A SIX PANS	1
42	999126105	E	B12 D 137	A2L	FEDERSCHEIBE	RONDELLE A RESSORT	2
43	999122108		M14x1.5 D985	10-A2K	SECHSKANTMU	ECROU DE SECURITE	1
45	116414214				SCHEIBE	RONDELLE	3
47	999126105		B12 D 137	A2L	FEDERSCHEIBE	RONDELLE A RESSORT	2
48	999132620		8 X 24 N 1326		SPANNSTIFT	GOUPILLE DE SERRAGE	1
49	999132619		5 X 24 N 1326		SPANNSTIFT	GOUPILLE DE SERRAGE	1
50	999232403		SW 19 N 2324	SCHWARZ	SCHUTZKAPPE	PROTECTION	1
51	118100207				DICHTRING	JOINT	9

E NUR BEI AUSFÜHRUNG X = 318 MM MONTIERBAR / POUR VERSION X = 318 MM

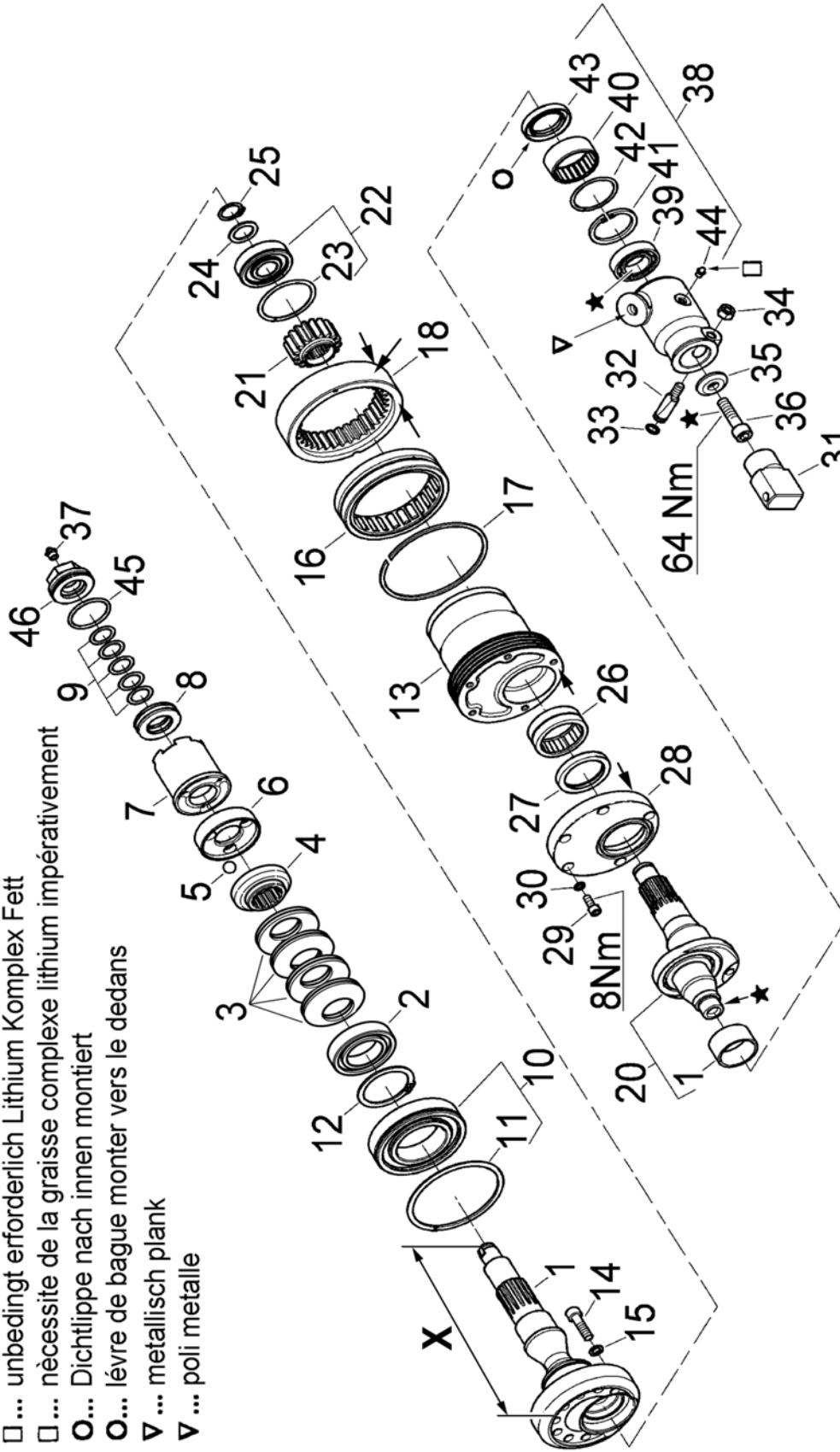


- Pos. 31 ... mit Loctite 638 gesichert
- Pos. 31 ... assuré avec Loctite 638
- Pos. 31 ... Drehmoment 35 Nm (3,5 kpm)
- Pos. 31 ... couple de rotation 35 Nm (3,5 kpm)
- Pos. 29 ... unbedingt erforderlich Lithium-Komplex-Fett
- Pos. 29 ... nécessite de la graisse complexe calcium imperativement
- Pos. 25 ... Dichtlippe nach innen montiert
- Pos. 25 ... lèvres de bague monter vers le dedans
- ★ ... mit Loctite 241 abgedichtet
- ★ ... monter à la Loctite 241

**BILDTAFEL 130**Mähantrieb (bis Geräte Nr.:  
105.021.XXX.X9999 / 105.022.XXX.X9999)**ILLUSTRATION 130**Entrainement de faucheuse (jusqu'à no.:  
105.021.XXX.X9999 / 105.022.XXX.X9999)

Pos	Teile-Nr. Piece-No.	Variante	Normbezeichnung Normes		Benennung	Denomination	Stück Pieces
1	116.412.110				WELLE	ARBRE	1
4	999.221.164		6204 LLU(NTN)( D 625)		RILLENKUGELL	ROULEMENT A BILLES	1
5	999.144.208		47X1,75 D 472		SICHERG-RING	CIRCLIP	1
6	999.144.202		22X1 D 472		SICHERG-RING	CIRCLIP	1
7	110.410.313				MUFFE	MANCHON	1
8	116.412.113				FLANSCH	FLASQUE	1
9	999.144.112		25X1.2 D 471		SICHERG-RING	CIRCLIP	1
10	999.221.117		6205 D 625		RILLENKUGELL	ROULEMENT A BILLES	1
11	999.112.126		M 8X 30 I 4762	8.8-A2L	ZYLINDERSCHR	VIS A TETE CYL.	7
12	999.126.122		VS 8		SICH-SCHEIBE	RONDELLE	7
13	116.412.205				ROTOR	ROTOR	1
14	116.412.203				KURBEL	MANIVELLE	1
15	116.412.114		Z = 18		STIRNRAD	PIGNON	1
16	999.221.164		6204 LLU(NTN)( D 625)		RILLENKUGELL	ROULEMENT A BILLES	1
17	999.125.402		S 20X 28 D 988		STUETZSCHEI	RONDELLE D'APPUI	1
18	999.144.109		20X1.2 D 471		SICHERG-RING	CIRCLIP	1
20	116.412.208				STÜTZSCHEIBE	RONDELLE D'APPUI	1
21	999.231.137		AS30X 42X 7 D 3760	NBR	WE-DICHTRING	BAGUE SIMMER	1
22	116.412.116				DECKEL	COUVERCLE	1
23	999.114.501		M 6X 12 I 7047	4.8-A2R-	SENKSCRAUBE	VIS	5
25	999.231.321		SD 30X 37X 4		DICHTRING	JOINT	1
26	999.223.321		HK 3016 D 618		NADELHUELSE	ROULEMENT AIGUILLE	1
27	999.144.204		35X1,5 D 472		SICHERG-RING	CIRCLIP	1
29	999.236.102		A S 8X1 D71412		SCHMIERNIPPEL	GRAISSEUR	1
30	116.412.118				SCHEIBE	RONDELLE	1
31	999.112.149		M 8X 30 I 4762	10.9	ZYLINDERSCHR	VIS A TETE CYL.	1
32	999.126.122		VS 8		SICH-SCHEIBE	RONDELLE	1
34	999.231.447		45,69X2,62		O-RING	JOINT TORIQUE	1
35	116.412.134				TREIBHÜLSE	MANCHON D'ENTRAINEME	1
36	116.412.143				ZAPFEN VOLLST	PIVOT	1
37	116.412.137				SPANNSCHRAUBE	VIS D'ARRET	1
38	999.122.103		M 8 D 985	8-A2L	SECHSKANTMU	ECROU DE SECURITE	1
39	999.231.443		9,25X1,78		O-RING	JOINT TORIQUE	1
40	999.223.151		K30X 37X18 ( D 5405)	ST-KÄFIG	NADELKRANZ	CAGE A AUGUILLE	1
41	999.222.137		NUP202ECPHA/C3 D 54		ZYL-ROLLENL	ROULEMENT A ROULE CYL	1
42	116.412.207				DISTANZRING	ENTRETOISE	1

- ★... mit Loctite 638 sichern
- ★... assuré avec Loctite 638
- ... unbedingt erforderlich Lithium Komplex Fett
- ... nécessite de la graisse complexe lithium impérativement
- ... Dichtlippe nach innen montiert
- ... lévre de bague monter vers le dedans
- ▽... metallisch plank
- ▽... poli metalle



Pos. 13 + 18 + 28 ... mit Loctite 574 (Dichtfläche) montiert  
 Pos. 13 + 18 + 28 ... monter à la Loctite 574 (faces)

Ansprechen des Klingenschutzes: 150 - 180 Nm  
 Einstellung mit Scheiben Pos. 9  
 Declenchement de l'embrayage de sécurité: 150 - 180 Nm  
 Mettre avec pos. 9

**BILDTAFEL 131**
**Mähantrieb - Abdeckung Kunststoff**

(ab Geräte Nr.105.024.XXX.X0001)

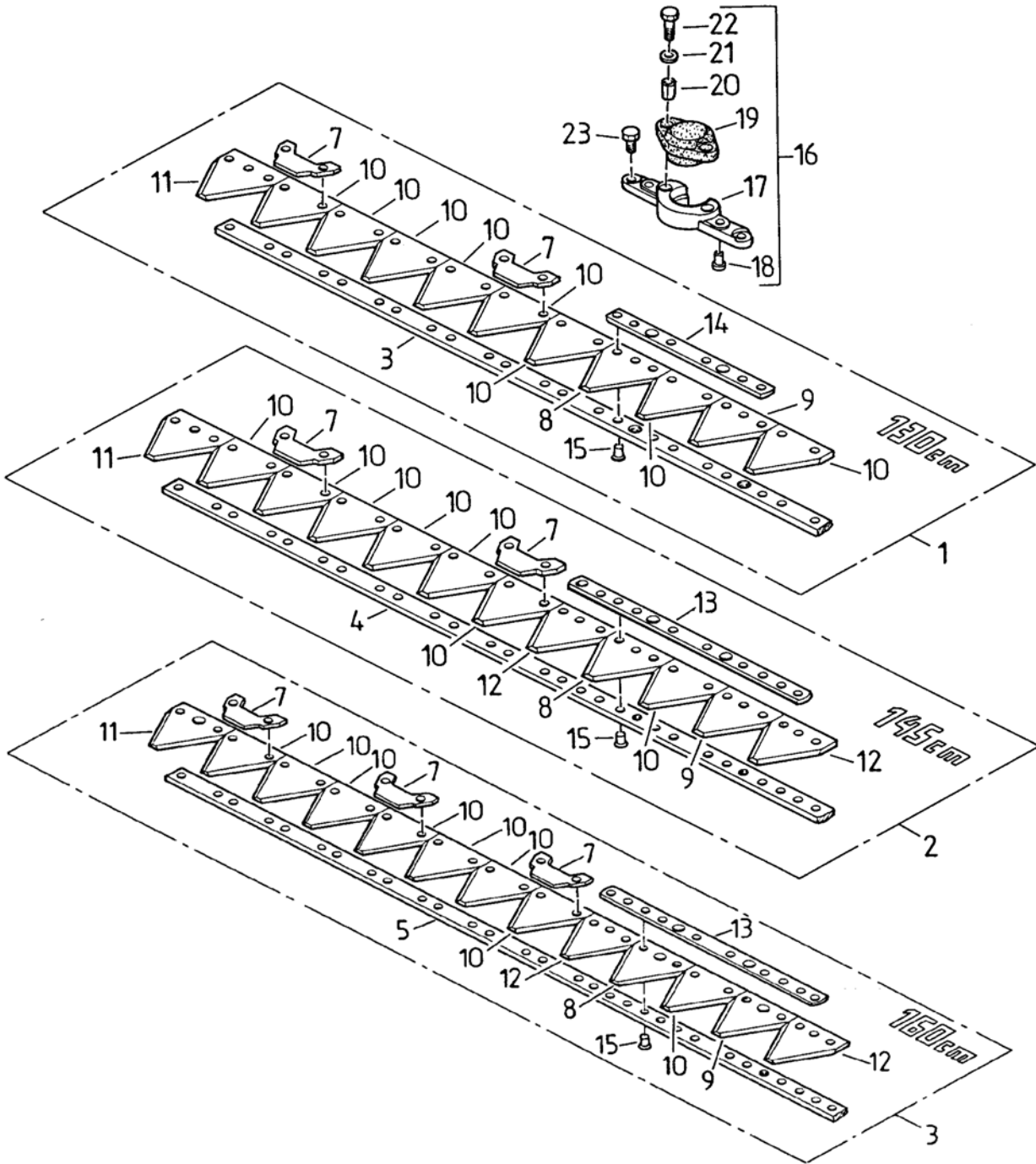
**ILLUSTRATION 131**
**Entrainement de faucheuse - Couverture**

plastique (a partir de no.:105.024.XXX.X0001)

Pos	Teile-Nr. Piece-No.	Variante	Normbezeichnung Normes		Benennung	Denomination	Stück Pieces
1	116412192	A	<b>X = 300 MM</b>		ANTRIEBSWELLE	ARBRE D'ENTRAINEMENT	1
1	116412425	B	<b>X = 240 MM</b>		ANTRIEBSWELLE	ARBRE D'ENTRAINEMENT	1
2	999221105		6007 D 625		RILLENKUGELL	ROULEMENT A BILLES	1
3	900330108				TELLERFEDER	RONDELLE BELLEVILLE	8
4	116412212				AUSRUECKSCHEIBE	RONDELLE	1
5	999225111		12 G40 D 5401		KUGEL	BILLE	3
6	116412194				KÄFIG	CAGE	1
7	116412184				MITNEHMER	ENTRAINEUR	1
8	999222401		81105 D 722		AX-ZYLROLLENL	GAGE A AIGUILLES	1
9	999125459		18X 25X0.5 D 988		PASSSCHEIBE	RONDELLE D'AJUSTAGE	5
10	999221158		6210 NR D 625		RILLENKUGELL	ROULEMENT A BILLES	1
.. 11	999225209		P 90 D 5417		..SPRENGRING	..RONDELLE GROWER	1
12	999144123		50X2 D 471		SICHERG-RING	CIRCLIP	1
13	116412202				ROTOR	ROTOR	1
14	999112126		M 8X 30 I 4762 8.8-A2L		ZYLINDERSCHR	VIS A TETE CYL.	8
15	999126122		VS 8 N 1261		SICH-SCHEIBE	RONDELLE	8
16	999223403		NK 85X 25 N 2234		NADELLAGER	ROULEMENT A AIGUILLE	1
17	999144413		B105 N 1444		SPRENGRING	RONDELLE GROWER	1
18	115412118		Z = 34		HOHLRAD	ROUE CREUSE	1
20	116412919				KURBEL VOLLST	MANIVELLE CPL	1
.. 1	116412210				..NADELLAGERINNENRING	..DOUILLE DE ROULEMENT	1
21	115412117		Z = 17		STIRNRAD	PIGNON	1
22	999221136		6304 NR D 625		RILLENKUGELL	ROULEMENT A BILLES	1
.. 23	999225201		P 52 D 5417		..SPRENGRING	..RONDELLE GROWER	1
24	999125402		S 20X 28 D 988		STUETZSCHEI	RONDELLE D'APPUI	1
25	999144109		20X1.2 D 471		SICHERG-RING	CIRCLIP	1
26	999223407		RNA 49/32 D 617		NADELLAGER	ROULEMENT A AIGUILLE	1
27	999231134		AS40X 52X 7 D 376(FKM)		WE-DICHTRING	BAGUE SIMMER	1
28	115412126				DECKEL	COUVERCLE	1
29	999112122		M 6X 16 I 4762 8.8-A2L		ZYLINDERSCHR	VIS A TETE CYL.	5
30	999126124		VS 6 N 1261		SICH-SCHEIBE	RONDELLE	5
31	116412142				ZAPFEN VOLLST	PIVOT	1
32	116412137				SPANNSCHRAUBE	VIS D'ARRET	1
33	999231443		9,25X1,78 N 2314		O-RING	JOINT TORIQUE	1
34	999122103		M 8 D 985 8-A2L		SECHSKANTMU	ECROU DE SECURITE	1
35	115412133				SCHEIBE	RONDELLE	1
36	999112146		M10X 40 I 4762 10.9-DAC		ZYLINDERSCHR	VIS A TETE CYL.	1
37	999236102		A S 8X1 D71412		SCHMIERNIPPEL	GRAISSEUR	1
38	116412910				TREIBHÜLSE VOLLST	MANCHON D'ENTRAINEM	1
.. 39	999222125		NUP 204 E C3 D 5412		..ZYL-ROLLENL	..ROULEMENT A ROULEAU	1
.. 40	999223304		K 4016 D 618		..NADELHUELSE	..ROULEMENT AIGUILLE	1
.. 41	999144208		47X1,75 D 472		..SICHERG-RING	..CIRCLIP	1
.. 42	999144405		B 47 N 1444		..SPRENGRING	..RONDELLE GROWER	1
.. 43	999231320		SD 40X 47X 4 N 2313		..DICHTRING	..BAGUE D'ETANCHEITE	1
.. 44	999236102		A S 8X1 D71412		..SCHMIERNIPPEL	..GRAISSEUR	1
45	999231465		36.2 X3 N 2314		O-RING	JOINT TORIQUE	1
46	900640108				MUTTER	ECROU	1

A X = 300 MM

B X = 240 MM

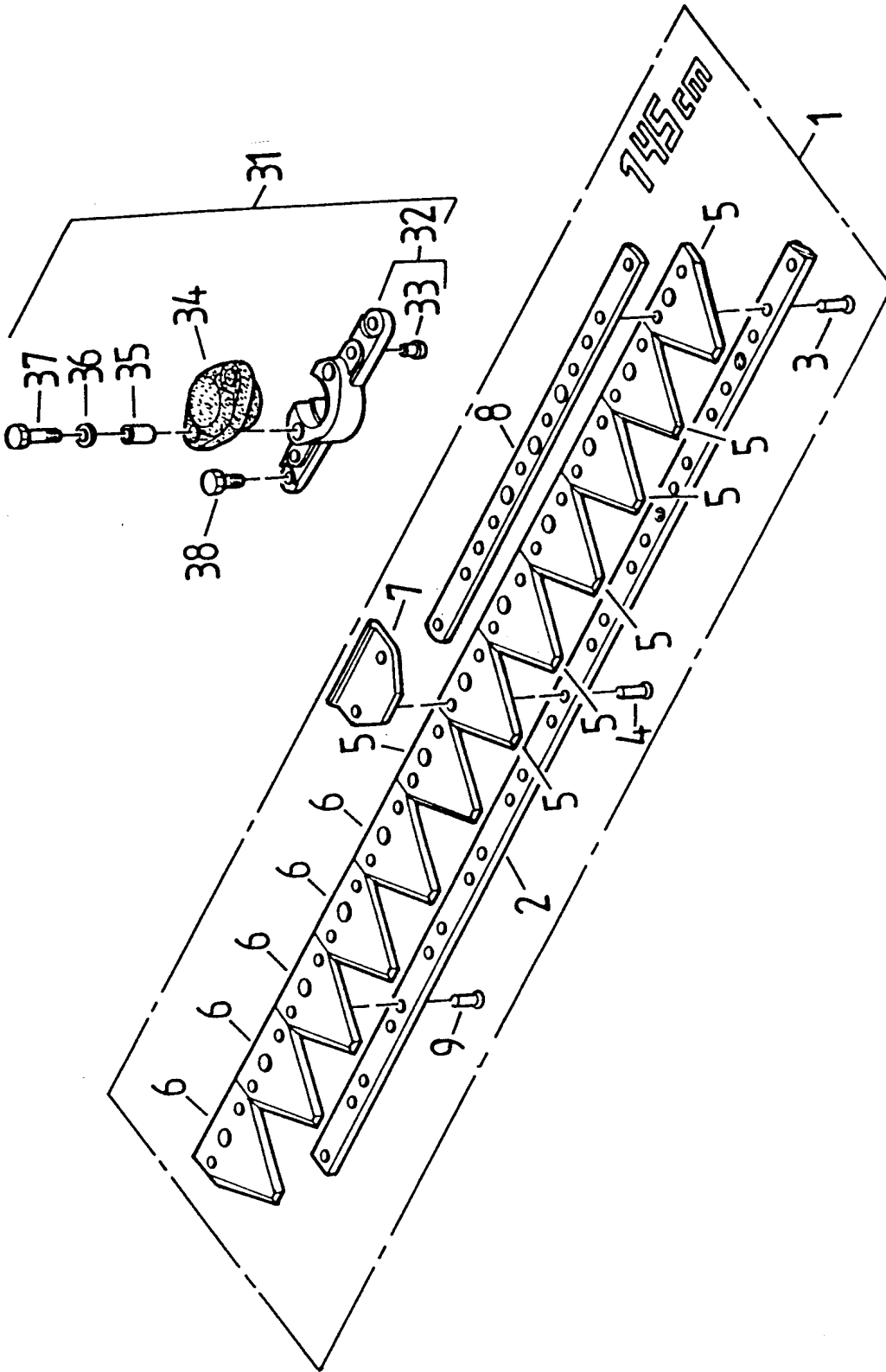




**BILDTAFEL 140**  
**ILLUSTRATION 140**

**Mähmesser, Messerkopf (Fingerbalken)**  
**Lames, entraineur (barre de coupe à doigts)**

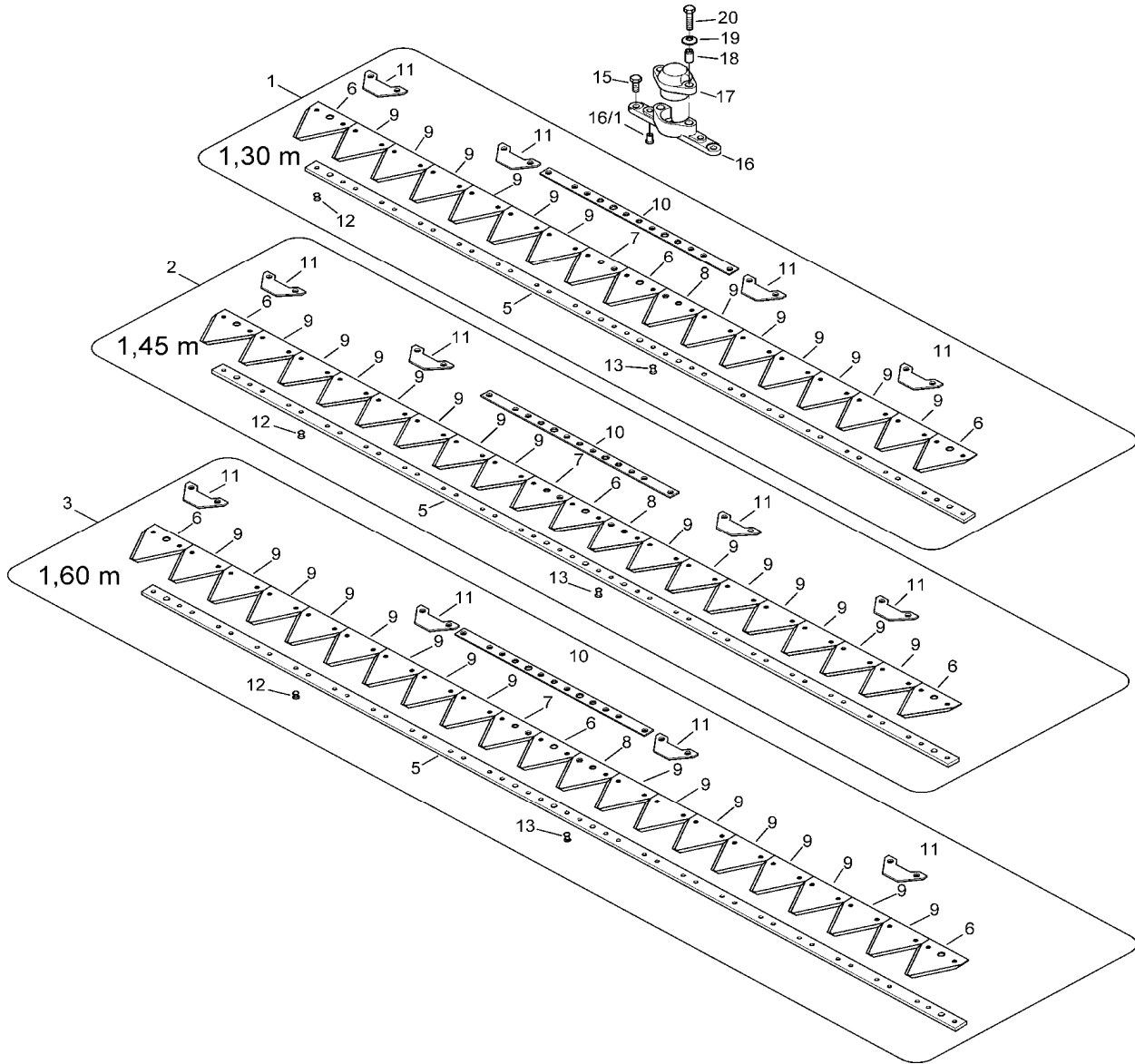
Pos	Teile-Nr. Piece-No.	Variante	Normbezeichnung Normes		Benennung	Denomination	Stück Pieces	
<b>1</b>	<b>110.421.215</b>		<b>1,30 M</b>		<b>MÄHMESSE</b>	<b>GEZAHNT</b>	<b>LAME</b>	<b>1</b>
3	110.421.325		1,30 M		MESSERRÜCKEN	VERGE	1	
7	RM 58.02.016				RÄUMPLATTE	PLAQUE DE DEBOURRAGE	4	
8	110.422.313				MESSERKLINGE RECHTS	SECTION DROITE	1	
9	110.422.314				MESSERKLINGE LINKS	SECTION GAUCHE	1	
10	999.247.102	B 80X2	D11300	GEZAHNT	MESSERKLINGE	SECTION	13	
11	110.422.320				MESSERKLINGE	SECTION	2	
14	110.422.315				LEISTE	TIGE	1	
15	999.136.205	5,3X 14	D11345	ST	NIET	RIVET	30	
<b>2</b>	<b>110.422.210</b>		<b>1,45 M</b>		<b>MÄHMESSE</b>	<b>GEZAHNT</b>	<b>LAME DENTEE</b>	<b>1</b>
4	110.422.310		1,45 M		MESSERRÜCKEN	VERGE	1	
7	RM 58.02.016				RÄUMPLATTE	PLAQUE DE DEBOURRAGE	4	
8	110.422.313				MESSERKLINGE RECHTS	SECTION DROITE	1	
9	110.422.314				MESSERKLINGE LINKS	SECTION GAUCHE	1	
10	999.247.102	B 80X2	D11300	GEZAHNT	MESSERKLINGE	SECTION	13	
11	110.422.320				MESSERKLINGE	SECTION	2	
12	110.422.318				MESSERKLINGE	SECTION	2	
13	110.422.317				LEISTE	TIGE	1	
15	999.136.205	5,3X 14	D11345	ST	NIET	RIVET	40	
<b>3</b>	<b>110.423.208</b>		<b>1,60 M</b>		<b>MÄHMESSE</b>	<b>GEZAHNT</b>	<b>LAME DENTEE</b>	<b>1</b>
5	110.423.303		1,60 M		MESSERRÜCKEN	VERGE	1	
7	RM 58.02.016				RÄUMPLATTE	PLAQUE DE DEBOURRAGE	6	
8	110.422.313				MESSERKLINGE RECHTS	SECTION DROITE	1	
9	110.422.314				MESSERKLINGE LINKS	SECTION GAUCHE	1	
10	999.247.102	B 80X2	D11300	GEZAHNT	MESSERKLINGE	SECTION	15	
11	110.422.320				MESSERKLINGE	SECTION	2	
12	110.422.318				MESSERKLINGE	SECTION	2	
13	110.422.317				LEISTE	TIGE	1	
15	999.136.205	5,3X 14	D11345	ST	NIET	RIVET	42	
<b>16</b>	<b>116.415.137</b>				<b>MESSERKOPF</b>	<b>ENTRAINEUR</b>	<b>1</b>	
17	115.415.103				MESSERKOPFGEHÄUSE	CARTER D'ENTRAINEUR	1	
18	900.600.104				BOLZEN	BOULON	2	
19	116.415.120	SW 20			DECKEL	COUVERCLE	1	
NA	116.415.130	SW 19,5			DECKEL	COUVERCLE	1	
20	999.132.503	11 X 18	(113337)		SPANNSTIFT	GOUPILLE DE SERRAGE	2	
21	999.126.132	8 S			SICH-SCHEIBE	RONDELLE	2	
22	999.111.112	M 8X 30	I 4017	8.8-A2L	SECHSKTSCHR	VIS A SIX PANS	2	
<b>23</b>	<b>999.111.301</b>		<b>M 8X 18</b>	<b>10.9-A2L</b>	<b>SICHERGSCHR</b>	<b>VIS</b>	<b>2</b>	



**BILDTAFEL 142**  
**ILLUSTRATION 142**

**Mähmesser, Messerkopf (Freischneiden)**  
**Lames et entraineur (barre de coupe**  
**intermediaire avec bouts mulching)**

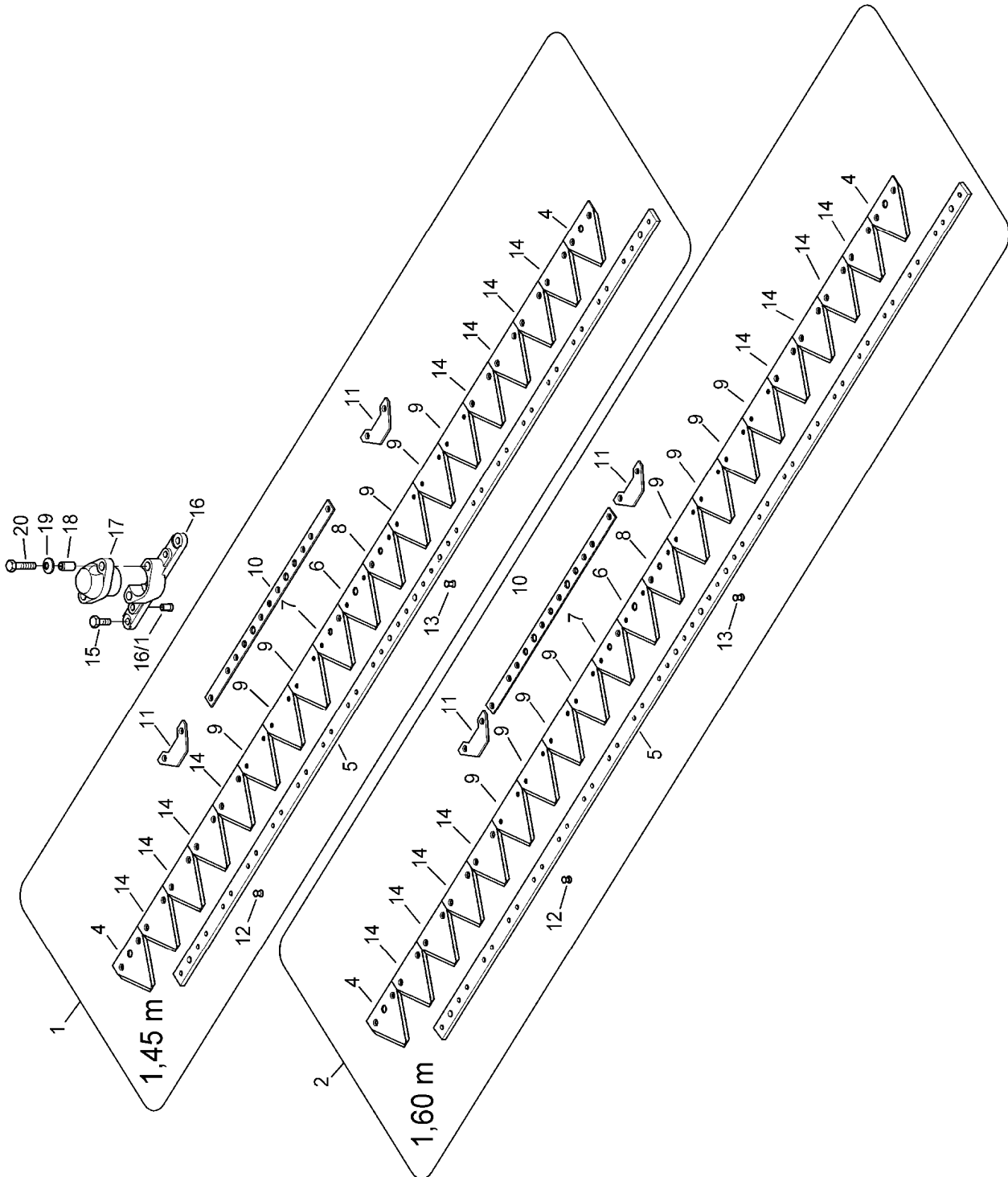
Pos	Teile-Nr. Piece-No.	Variante	Normbezeichnung Normes		Benennung	Denomination	Stück Pieces
<b>1</b>	<b>MIL 259.1100</b>		<b>1,45 M</b>		<b>MÄHMESSER GEZAHNT</b>	<b>LAME</b>	<b>1</b>
2	MIL 354.1120		1,45 M		MESSERRÜCKEN	VERGE	1
3	MIL 544.0141		5 X 16		SENKNIET	RIVET	10
4	999.136.922		5 X 17	D 661	SENKNIET	RIVET	4
5	MIL 344.0821				MESSERKLINGE	SECTION	9
6	MIL 344.0901				MESSERKLINGE	SECTION	10
7	MIL 332.0120				FÜHRUNGSLEISTE	GUIDE	2
8	MIL 374.0280				VERSTÄRKUNGSLEISTE	TIGE	1
9	MIL 544.0111		5 X 12		SENKNIET	RIVET	24
<b>31</b>	<b>116.415.137</b>				<b>MESSERKOPF</b>	<b>ENTRAINEUR</b>	<b>1</b>
32	115.415.103				MESSERKOPFGEHÄUSE	CARTER D'ENTRAINEUR	1
33	900.600.104				BOLZEN	BOULON	2
34	116.415.120		SW 20		DECKEL	COUVERCLE	1
34	116.415.130		SW 19,5		DECKEL	COUVERCLE	1
35	999.132.503		11 X 18	(113337)	SPANNSTIFT	GOUPILLE DE SERRAGE	2
36	999.126.132		8 S		SICH-SCHEIBE	RONDELLE	2
37	999.111.112		M 8X 30	I 4017	8.8-A2L SECHSKTSCHR	VIS A SIX PANS	2
<b>38</b>	<b>999.111.301</b>		<b>M 8X 18</b>		<b>10.9-A2L SICHERGSCHR</b>	<b>VIS</b>	<b>2</b>



**BILDTAFEL 144**  
**ILLUSTRATION 144**

**Mähmesser, Messerkopf (Pfeilschnitt T61)**  
**Lames et entraineur (Barres à doigts à coupe flèche T61)**

Pos	Teile-Nr. Piece-No.	Var.	Normbezeichnung Normes		Benennung	Denomination	Stück Pieces	
<b>1</b>	<b>H 150.550.070</b>		<b>1,30 M</b>		<b>MÄHMESSE</b>	<b>GEZAHNT</b>	<b>LAME DENTEE</b>	<b>1</b>
5	H 150.550.060		1,30 M		MESSERRUECKEN	VERGE	1	
6	H 130.200.040				MESSERKLINGE	SECTION	3	
7	110.422.313				MESSERKLINGE RE.	SECTION DROITE	1	
8	110.422.314				MESSERKLINGE LI.	SECTION GAUCHE	1	
9	H 130.200.030				MESSERKLINGE	SECTION	12	
10	H 150.550.700				FUEHRUNGSPLATTE	PLAQUE DE GUIDAGE	1	
11	H 130.159.640				RÄUMPLATTE	PLAQUE	4	
12	H 130.201.140		5,3X 13		SENKNIET	RIVET	32	
13	H 150.053.800				SENKNIET	RIVET	2	
<b>2</b>	<b>H 150.054.022</b>		<b>1,45 M</b>		<b>MÄHMESSE</b>	<b>GEZAHNT</b>	<b>LAME DENTEE</b>	<b>1</b>
5	H 130.201.061		1,45 M		MESSERRUECKEN	VERGE	1	
6	H 130.200.040				MESSERKLINGE	SECTION	3	
7	110.422.313				MESSERKLINGE RE.	SECTION DROITE	1	
8	110.422.314				MESSERKLINGE LI.	SECTION GAUCHE	1	
9	H 130.200.030				MESSERKLINGE	SECTION	14	
10	H 150.550.700				FUEHRUNGSPLATTE	PLAQUE DE GUIDAGE	1	
11	H 130.159.640				RÄUMPLATTE	PLAQUE	4	
12	H 130.201.140				SENKNIET	RIVET	36	
13	H 150.053.800				SENKNIET	RIVET	2	
<b>3</b>	<b>H 150.054.002</b>		<b>1,60 M</b>		<b>MÄHMESSE</b>	<b>GEZAHNT</b>	<b>LAME DENTEE</b>	<b>1</b>
5	H 130.201.071		1,60 M		MESSERRUECKEN	VERGE	1	
6	H 130.200.040				MESSERKLINGE	SECTION	3	
7	110.422.313				MESSERKLINGE RE.	SECTION DROITE	1	
8	110.422.314				MESSERKLINGE LI.	SECTION GAUCHE	1	
9	H 130.200.030				MESSERKLINGE	SECTION	16	
10	H 150.550.700				FUEHRUNGSPLATTE	PLAQUE DE GUIDAGE	1	
11	H 130.159.640				RÄUMPLATTE	PLAQUE	4	
12	H 130.201.140				SENKNIET	RIVET	40	
13	H 150.053.800				SENKNIET	RIVET	2	
<b>15</b>	<b>999.111.301</b>		<b>M 8X 18</b>	<b>10.9-A2L</b>	<b>SICHERGSCHR</b>	<b>VIS</b>	<b>2</b>	
<b>NA</b>	<b>116.415.137</b>				<b>MESSERKOPF VOLLST</b>	<b>ENTRAINEUR</b>	<b>1</b>	
16	115.415.103				MESSERKOPFGEHÄUSE	CARTER D'ENTRAINEUR	1	
1	900.600.104				BOLZEN	BOULON	2	
17	116.415.120		20 MM		DECKEL	COUVERCLE	1	
17	116.415.130		19,5 MM		DECKEL	COUVERCLE	1	
18	999.132.503		11 X 18	(I13337)	SPANNSTIFT	GOUPILLE DE SERRAGE	2	
19	999.126.132		8 S		SICH-SCHEIBE	RONDELLE	2	
20	999.111.112		M 8X 30	I 4017	8.8-A2L	SECHSKTSCHR	VIS A SIX PANS	2



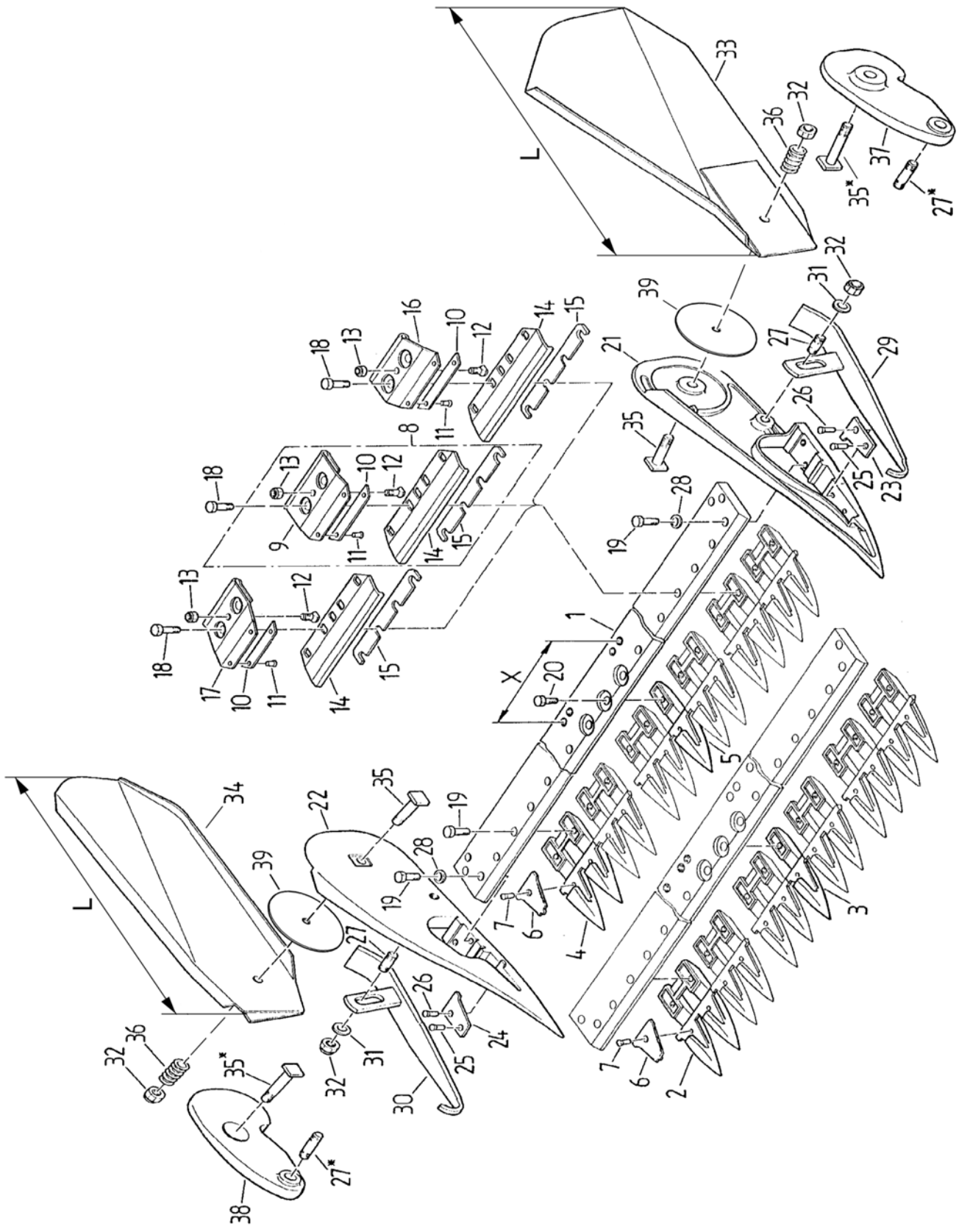
**BILDTAFEL 146**

Mähmesser, Messerkopf (Freischneiden - Pfeilschnitt T 61)

**ILLUSTRATION 146**

Lames et entraineur (barre à doigts à coupe flèche T 61)

Pos	Teile-Nr. Piece-No.	Variante	Normbezeichnung Normes	Benennung	Denomination	Stück Pieces
<b>1</b>	<b>H 150.174.022</b>		<b>1,45 M</b>	<b>MÄHMESSER GEZAHNT</b>	<b>LAME DENTEE</b>	<b>1</b>
4	H 150.068.510			MESSERKLINGE	SECTION	2
5	H 130.201.061		1,45 M	MESSERRÜCKEN	VERGE	1
6	H 130.200.040			MESSERKLINGE	SECTION	1
7	110.422.313			MESSERKLINGE RECHTS	SECTION DROITE	1
8	110.422.314			MESSERKLINGE LINKS	SECTION GAUCHE	1
9	H 130.200.030			MESSERKLINGE	SECTION	6
10	H 150.550.700			FÜHRUNGSPLATTE	PLAQUE DE GUIDAGE	1
11	H 130.159.640			RÄUMPLATTE	PLAQUE DE DEBOURRAGE	2
12	H 130.201.140		5,3X 13	SENKNIET	RIVET	16
13	H 150.053.800			SENKNIET	RIVET	22
14	H 150.052.570			MESSERKLINGE	SECTION	8
<b>2</b>	<b>H 150.141.362</b>		<b>1,60 M</b>	<b>MÄHMESSER GEZAHNT</b>	<b>LAME DENTEE</b>	<b>1</b>
4	H 150.068.510			MESSERKLINGE	SECTION	2
5	H 130.201.071		1,60 M	MESSERRÜCKEN	VERGE	1
6	H 130.200.040			MESSERKLINGE	SECTION	1
7	110.422.313			MESSERKLINGE RECHTS	SECTION DROITE	1
8	110.422.314			MESSERKLINGE LINKS	SECTION GAUCHE	1
9	H 130.200.030			MESSERKLINGE	SECTION	8
10	H 150.550.700			FÜHRUNGSPLATTE	PLAQUE DE GUIDAGE	1
11	H 130.159.640			RÄUMPLATTE	PLAQUE DE DEBOURRAGE	2
12	H 130.201.140		5,3X 13	SENKNIET	RIVET	20
13	H 150.053.800			SENKNIET	RIVET	22
14	H 150.052.570			MESSERKLINGE	SECTION	8
<b>15</b>	<b>999.111.301</b>		<b>M 8X 18</b>	<b>10.9-A2L SICHERGSCHR</b>	<b>VIS</b>	<b>2</b>
<b>NA</b>	<b>116.415.137</b>			<b>MESSERKOPF VOLLST</b>	<b>ENTRAINEUR CPL.</b>	<b>1</b>
16	115.415.103			MESSERKOPFGEHÄUSE	CARTER D'ENTRAINEUR	1
1	900.600.104			BOLZEN	BOULON	2
17	116.415.120		20 MM	DECKEL	COUVERCLE	1
17	116.415.130		19,5 MM	DECKEL	COUVERCLE	1
18	999.132.503		11 X 18	SPANNSTIFT	GOUPILLE DE SERRAGE	2
19	999.126.132		8 S	SICH-SCHEIBE	RONDELLE	2
20	999.111.112		M 8X 30	I 4017 8.8-A2L SECHSKTSCHR	VIS A SIX PANS	2





**BILDTAFEL 150 Mähbalken (Mittelschnitt -, Gebirgsfinger)**  
**ILLUSTRATION 150 Barre de coupe intermédiaire, barre à doigt "montagne"**

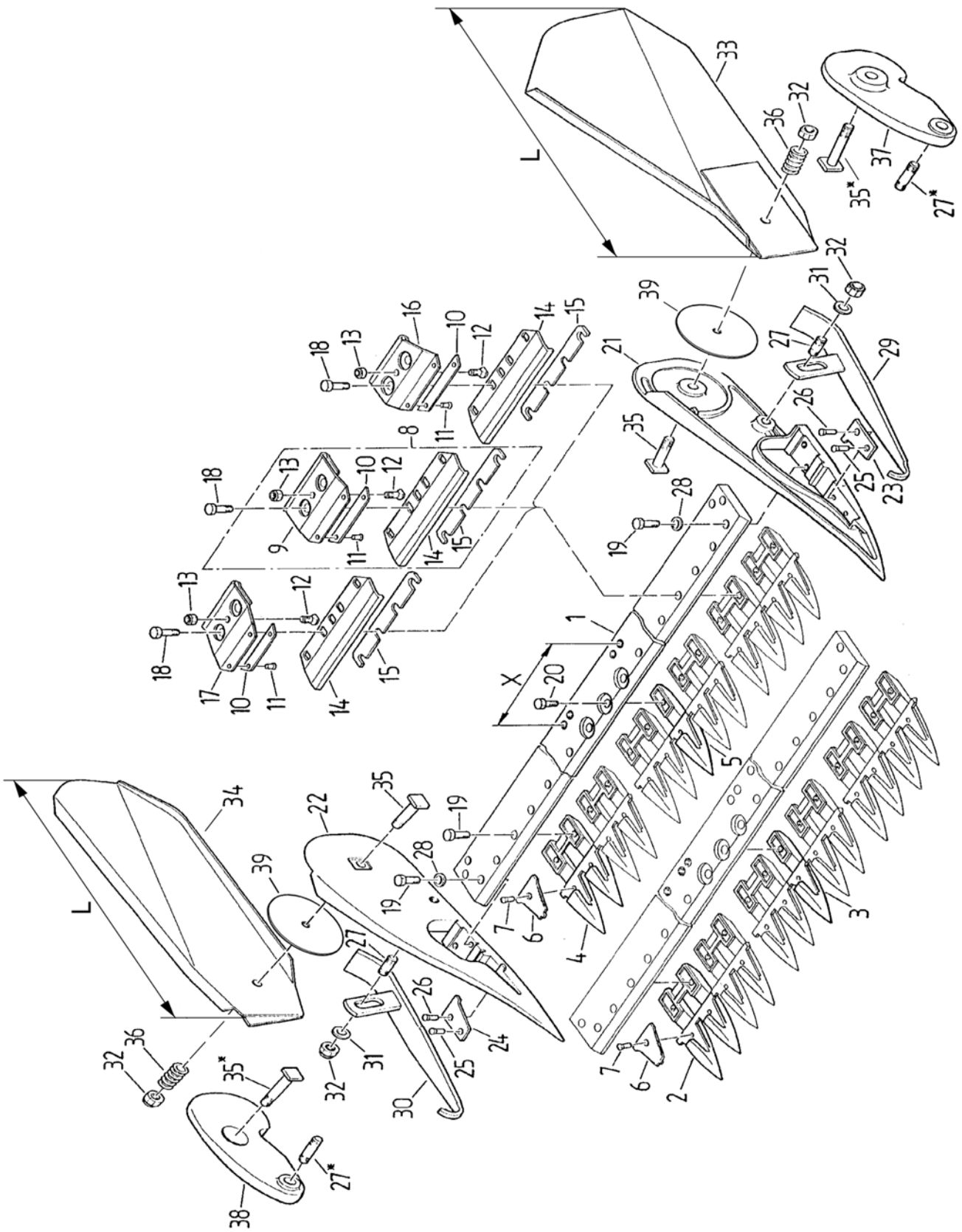
Pos	Teile-Nr. Piece-No.	Var.	Normbezeichnung			Benennung	Denomination	Stk / Pie.		
			Normes					A	B	C
1	110.421.335		1,30 M	X = 250 MM		MÄHBALKEN	BARRE DE COUPE	1	-	-
1	110.422.217		1,45 M	X = 250 MM		MÄHBALKEN	BARRE DE COUPE	-	1	-
1	110.423.301		1,60 M	X = 250 MM		MÄHBALKEN	BARRE DE COUPE	-	-	1
2	110.421.209					MITTELSCHNITTFINGER	DOIGT INTERMEDIAIRE	12	13	15
6	110.421.315					FINGERPLATTE	CONTREPLAQUE	24	26	30
7	999.136.208	5,3X 22	D11345	ST		NIET	RIVET	24	26	30
3	110.422.204					EINZELMITTELSCHNITTF	DOIGT INTERMEDIAIRE	1	1	-
NA	110.421.315					FINGERPLATTE	CONTREPLAQUE	1	1	-
NA	999.136.208	5,3X 22	D11345	ST		NIET	RIVET	1	1	-
4	110.421.210					GEBIRGSMÄHFINGER	DOIGT MONTAGNE CPL.	12	13	15
6	110.421.315					FINGERPLATTE	CONTREPLAQUE	24	26	30
7	999.136.208	5,3X 22	D11345	ST		NIET	RIVET	24	26	30
5	110.422.205					EINZELGEBIRGSFINGER	DOIGT MONTAGNE CPL.	1	1	-
NA	110.421.315					FINGERPLATTE	CONTREPLAQUE	1	1	-
NA	999.136.208	5,3X 22	D11345	ST		NIET	RIVET	1	1	-
8	110.423.901					MESSERFÜHRUNG	GUIDES-COUTEAUX CPL.	-	4	2
9	110.423.318					NIEDERHALTER	FIXAGE CPL.	-	4	2
10	110.423.316					REIBLEISTE	BANDE DE GUISSAGE	4	4	4
11	999.136.203	5 X 12	D 661	ST		NIET	RIVET	8	8	8
12	110.463.318					SENKSCRAUBE	VIS	4	4	4
13	999.122.103	M 8	D 985	8-A2L		SECHSKANTMU	ECROU DE SECURITE	4	4	4
14	110.423.323					MESSERREIBPLATTE	PLAQUE DE GLISSAGE	4	4	4
15	110.423.324	0,2 MM				EINSTELLPLATTE	PLAQUE DE REGLAGE	NB	NB	NB
15	110.423.325	0,5 MM				EINSTELLPLATTE	PLAQUE DE REGLAGE	NB	NB	NB
16	110.423.321					NIEDERHALTER LINKS	FIXAGE CPL.	2	-	2
10	110.423.316					REIBLEISTE	BANDE DE GUISSAGE	2	-	2
11	999.136.203	5 X 12	D 661	ST		NIET	RIVET	4	-	4
17	110.423.322					NIEDERHALTER RE	FIXAGE CPL.	2	-	2
10	110.423.316					REIBLEISTE	BANDE DE GUISSAGE	2	-	2
11	999.136.203	5 X 12	D 661	ST		NIET	RIVET	4	-	4
18	999.111.117	M10X 30	I 4017	8.8-A2L		SECHSKTSCHR	VIS A SIX PANS	8	8	12
19	999.111.116	M10X 25	I 4017	8.8-A2L		SECHSKTSCHR	VIS A SIX PANS	21	24	20
20	999.111.114	M10X 16	I 4017	8.8-A2L		SECHSKTSCHR	VIS A SIX PANS	2	3	2
21	110.421.207					MÄHSCHUH LINKS	SABOT GAUCHE	1	1	1
23	110.421.306					FINGERPLATTE LI	CONTREPLAQUE	1	1	1
25	999.136.205	5,3X 14	D11345	ST		NIET	RIVET	1	1	1
26	999.136.207	5,3X 19	D11345	ST		NIET	RIVET	1	1	1
22	110.421.208					MÄHSCHUH RECHTS	SABOT DROITE	1	1	1
24	110.421.307					FINGERPLATTE RE	CONTREPLAQUE	1	1	1
25	999.136.205	5,3X 14	D11345	ST		NIET	RIVET	1	1	1
26	999.136.207	5,3X 19	D11345	ST		NIET	RIVET	1	1	1
27	999.115.114	M12X 25	D 939	8.8-A2L		STIFTSCHR	GOUJON	2	2	2
27	999.115.116	# M12X 45	D 939	8.8-A2L		STIFTSCHR	GOUJON	-	2	2
28	999.126.104	B10	D 137	A2L		FEDERSCHEIBE	RONDELLE A RESSORT	2	6	6
29	110.421.203					SCHLEIFSOHLE LI	PATIN GAUCHE	1	1	1
30	110.421.204					SCHLEIFSOHLE RE	PATIN DROITE	1	1	1

# MIT ZUSATZGEWICHT / AVEC MASSE D'ALOURDISSEMENT

A 1,30 M

B 1,45 M

C 1,60 M



**BILDTAFEL 150 Mähbalken (Mittelschnitt -, Gebirgsfinger)**  
**ILLUSTRATION 150 Barre de coupe intermédiaire, barre à doigte "montagne"**

Pos	Teile-Nr. Piece-No.	Var.	Normbezeichnung		Benennung	Denomination	Stk. / Pie.		
				Normes			A	B	C
31	999.125.106		13	D 125	140HV SCHEIBE	RONDELLE	2	2	2
32	999.122.105		M12	D 985	8-A2L SECHSKANTMU	ECROU DE SECURITE	4	4	4
33	110.421.205	D			SCHWADENBLECH LI	DEBLAYEUR GAUCHE	1	1	1
33	110.421.352	E			SCHWADENBLECH LI	DEBLAYEUR GAUCHE	1	1	1
34	110.421.206	D			SCHWADENBLECH RE	DEBLAYEUR DROITE	1	1	1
34	110.421.353	E			SCHWADENBLECH RE	DEBLAYEUR DROITE	1	1	1
35	110.421.309				VIERKANTSCHRAUBE	VIS A QUATRE PANS	2	2	2
35	110.421.322	#			VIERKANTSCHRAUBE	VIS A QUATRE PANS	-	2	2
36	110.421.308				DRUCKFEDER	RESSORT DE PRESSION	2	2	2
37	110.421.320	#			ZUSATZGEWICHT LI	MASSE D'ALOURDISSEMENT	-	1	1
38	110.421.321	#			ZUSATZGEWICHT RE	MASSE D'ALOURDISSEMENT	-	1	1
39	110.421.426				DÄMPFUNGSPLATTE	PLAQUE	1	1	1

# MIT ZUSATZGEWICHT / AVEC MASSE D'ALOURDISSEMENT

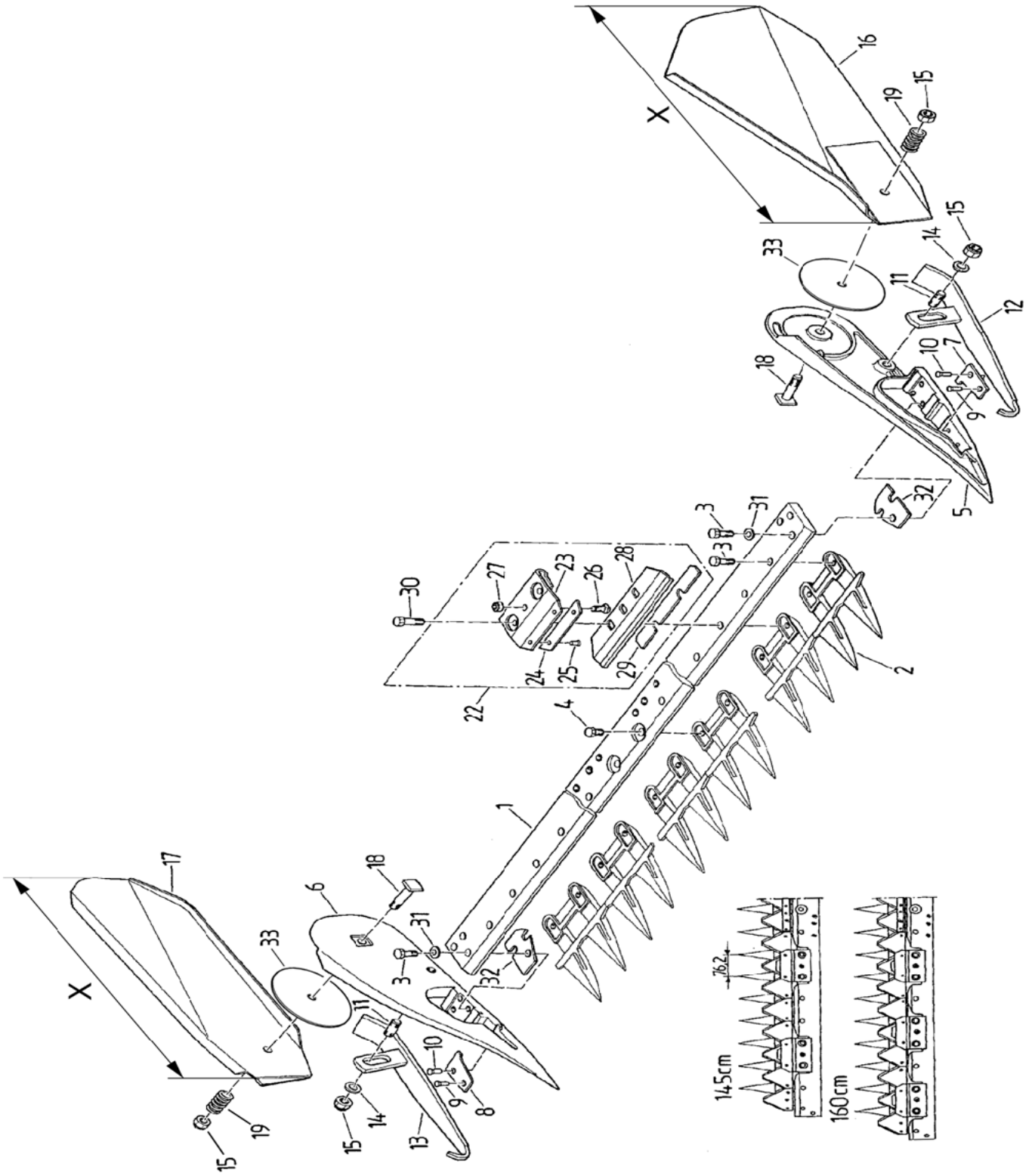
A 1,30 M

B 1,45 M

C 1,60 M

D L = 500 MM

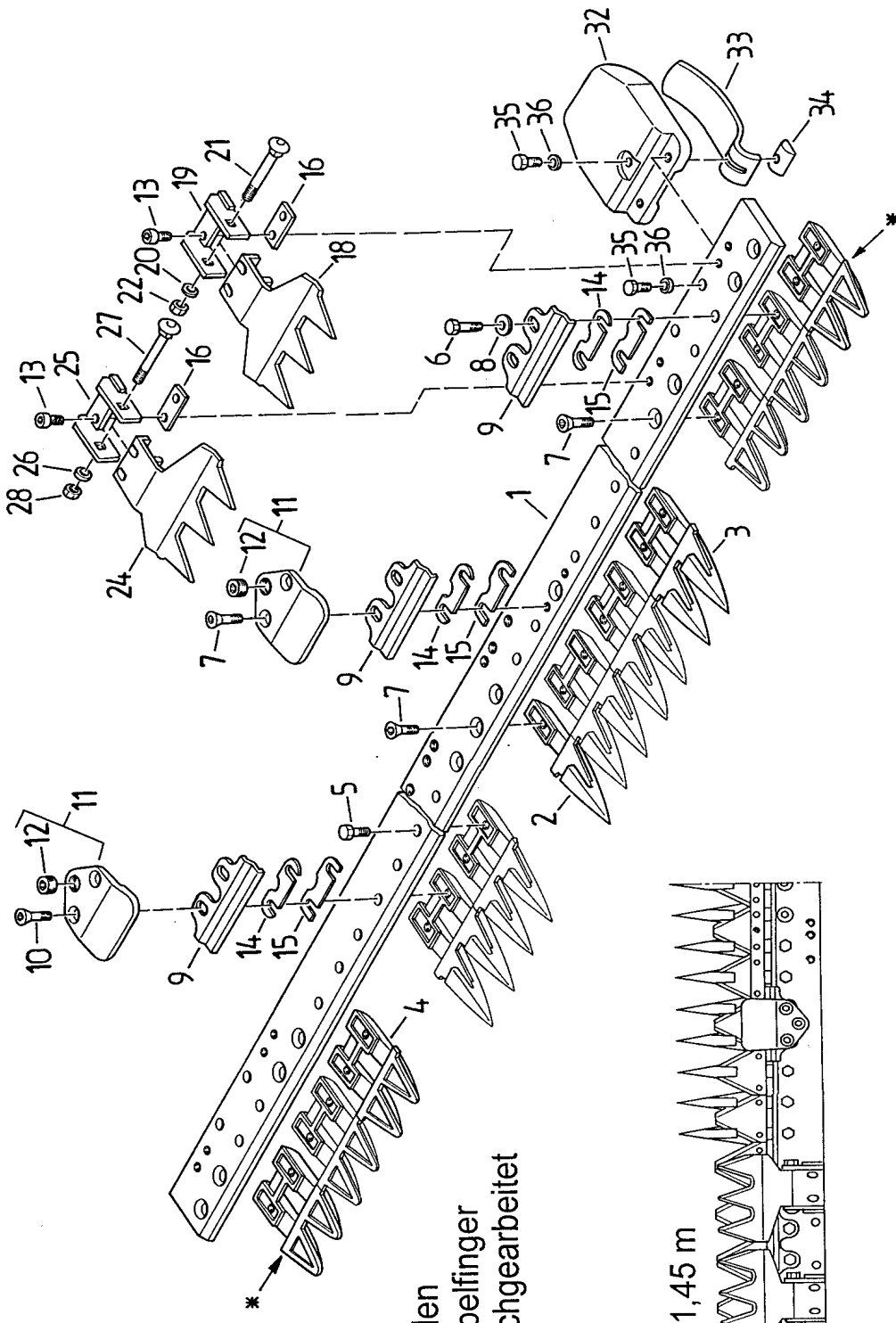
E L = 330 MM



**BILDTAFEL** 151 Hochschnittmähbalken (Non - stop)**ILLUSTRATION** 151 Barre de coupe normale

Pos	Teile-Nr. Piece-No.	Normbezeichnung			Benennung	Denomination	Stk / Pie		
		Normes					A	B	
1	110.462.301	A	1,45 M			MÄHBALKEN	BARRE DE COUPE	1	-
1	110.463.301	B	1,60 M			MÄHBALKEN	BARRE DE COUPE	-	1
2	110.463.346					HOCHSCHNITTDOPPELF.	DOIGT	9	10
3	999.111.116		M10X 25	I 4017	8.8-A2L	SECHSKTSCHR	VIS A SIX PANS	8	6
4	999.111.114		M10X 16	I 4017	8.8-A2L	SECHSKTSCHR	VIS A SIX PANS	2	2
5	110.463.311					MÄHSCHUH LINKS	SABOT GAUCHE	1	1
7	110.463.307					FINGERPLATTE LINKS	CONTREPLAQUE GAUCHE	1	1
6	110.463.312					MÄHSCHUH RECHTS	SABOT DROIT	1	1
8	110.463.308					FINGERPLATTE RECHTS	CONTREPLAQUE DROITE	1	1
9	999.136.205		5,3X 14	D11345	ST	NIET	RIVET	2	2
10	999.136.207		5,3X 19	D11345	ST	NIET	RIVET	2	2
11	999.115.114		M12X 25	D 939	8.8-A2L	STIFTSCHR	GOUJON	2	2
12	110.421.203					SCHLEIFSOHLE LINKS	PATIN GAUCHE	1	1
13	110.421.204					SCHLEIFSOHLE RECHTS	PATIN DROITE	1	1
14	999.125.106		13	D 125	140HV-A2	SCHEIBE	RONDELLE	2	2
15	999.122.105		M12	D 985	8-A2L	SECHSKANTMU	ECROU DE SECURITE	4	4
16	110.421.205	C				SCHWADENBLECH LI	DEBLAYEUR GAUCHE	1	1
16	110.421.352	D				SCHWADENBLECH LI	DEBLAYEUR GAUCHE	1	1
17	110.421.206	C				SCHWADENBLECH RE	DEBLAYEUR DROITE	1	1
17	110.421.353	D				SCHWADENBLECH RE	DEBLAYEUR DROITE	1	1
18	110.421.309					VIERKANTSCHRAUBE	VIS A QUATRE PANS	2	2
19	110.421.308					DRUCKFEDER	RESSORT DE PRESSION	2	2
22	110.423.902					MESSERFÜHRUNG KPL.	BRAS DE GUIDAGE DE LAME	4	6
23	110.463.327					NIEDERHALTER	SUPPORT	4	6
24	110.423.316					REIBLEISTE	BANDE DE GUISSAGE	4	6
25	999.136.203		5 X 12	D 661	ST	NIET	RIVET	8	12
26	110.463.318					SENKSCHRAUBE	VIS	4	6
27	999.122.103		M 8	D 985	8-A2L	SECHSKANTMU	ECROU DE SECURITE	4	6
28	110.463.328					MESSERREIBPLATTE	PLAQUE DE GLISSAGE	4	6
29	110.463.329		0,2 MM			EINSTELLPLATTE	PLAQUE DE REGLAGE	NB	NB
29	110.463.330		0,5 MM			EINSTELLPLATTE	PLAQUE DE REGLAGE	NB	NB
30	999.111.117		M10X 30	I 4017	8.8-A2L	SECHSKTSCHR	VIS A SIX PANS	8	12
31	999.126.104		B10	D 137	A2L	FEDERSCHEIBE	RONDELLE A RESSORT	6	6
32	110.421.218		1,0 MM			PLATTE	PLAQUE	NB	NB
32	110.421.219		0,5 MM			PLATTE	PLAQUE	NB	NB
33	110.421.426					DÄMPFUNGSPLATTE	PLAQUE	1	1

A 1,45 M  
 B 1,60 M  
 C X = 500 MM  
 D X = 330 MM



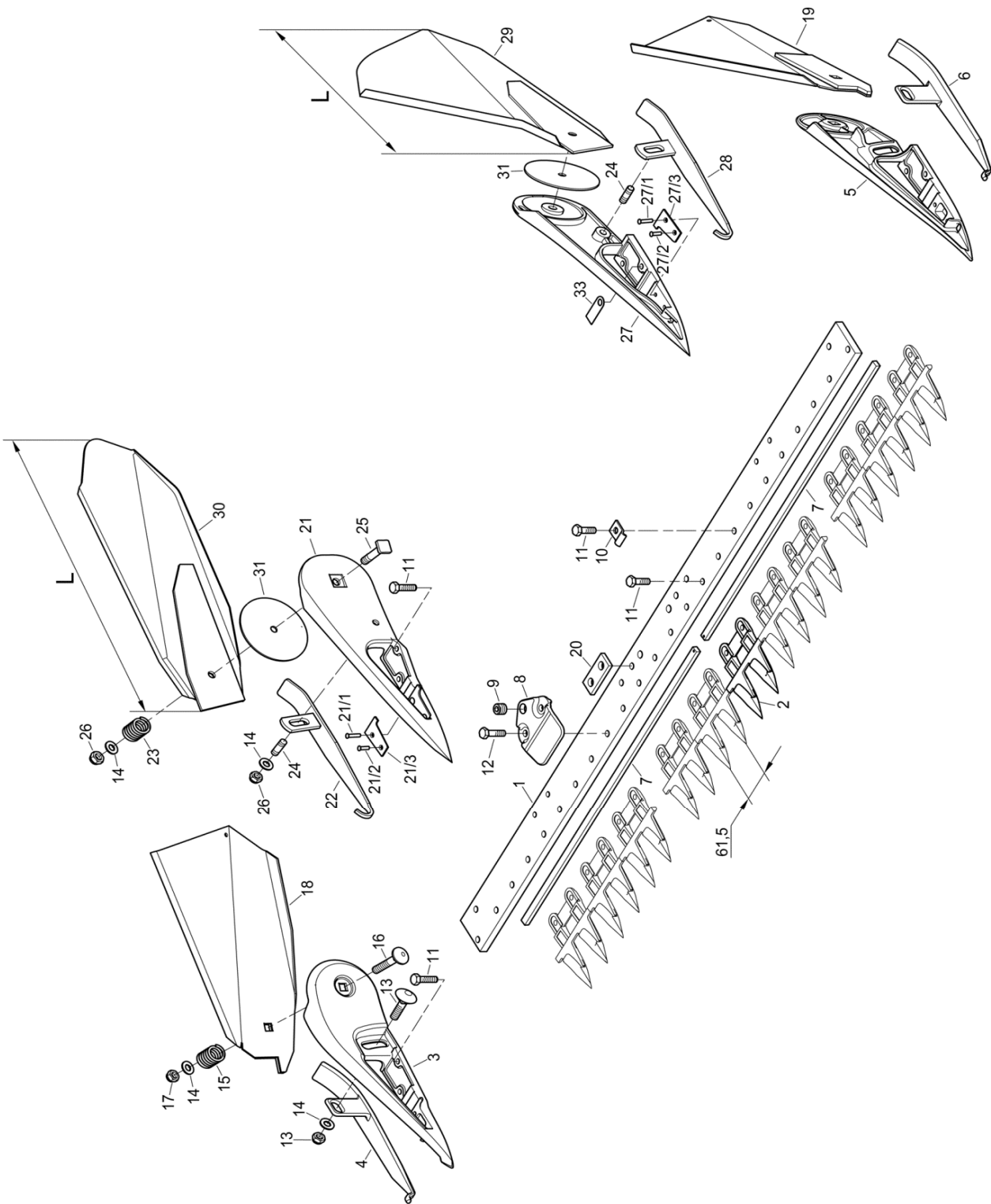
\* Pos. 4 bestellen  
 Bei Außendoppelfinger  
 muß Kante nachgearbeitet  
 werden.

**BILDTAFEL 152**  
**ILLUSTRATION 152**

**ESM - Freischneidebalken**  
**ESM - bouts mulching**

Pos	Teile-Nr. Piece-No.	Variante	Normbezeichnung Normes			Benennung	Denomination	Stück Pieces
1	MIL 308.4240		1,45 M			BALKENRÜCKEN	DOS DE BARRE	1
2	MIL 331.0060	A				EINZELFINGER	DOIGT	1
2	MIL 331.0140	B				EINZELFINGER	DOIGT	1
3	MIL 331.0300	A				DOPPELFINGER	DOIGT DOUBLE	8
3	MIL 331.0290	B				DOPPELFINGER	DOIGT DOUBLE	8
4	MIL 331.0250					DOPPELFINGER	DOIGT DOUBLE	6
5	999.111.129		M10X 22	I 4017	8.8-A2L	SECHSKTSCHR	VIS A SIX PANS	10
6	999.111.158		M10X 30	I 4017	10.9	SECHSKTSCHR	VIS A SIX PANS	8
7	MIL 323.2530					SENKSCHR	VIS	11
8	MIL 555.0200					SCHEIBE	RONDELLE	8
9	MIL 332.2870					REIBPLATTE	PLAQUE	4
10	MIL 323.2490					LINSENSENKSCHR	VIS NOYEE	4
11	MIL 267.0850					MESSERHALTER	JUMELLE DE GUIDAGE	2
12	MIL 323.3320					GEWINDESTIFT	GOUPILLE	1
13	999.112.129		M 8X 16	I 4762	8.8-A2L	ZYLINDERSCHR	VIS A TETE CYL.	8
14	MIL 363.1080		0,2 MM			AUSGLEICHSPATTEN	PLAQUE	4
15	MIL 363.1045		0,5 MM			AUSGLEICHSPATTEN	PLAQUE	4
16	MIL 363.1580		0,5 MM			AUSGLEICHSPATTE	PLAQUE	4
17	MIL 267.4010					MESSERHALTER LINKS	JUMELLE DE GUIDAGE GA.	2
18	MIL 267.4030					MESSERHALTER LINKS	JUMELLE DE GUIDAGE	1
19	MIL 272.0400					HALTER	SUPPORT	1
20	MIL 565.1010					SCHEIBE	RONDELLE	1
21	MIL 559.0710					FLACHRDSCHR	VIS	1
22	MIL 537.0270		M10X 1			SECHSKANTMU	ECROU	1
23	MIL 267.4020					MESSERHALTER RECHTS	JUMELLE DE GUIDAGE DR.	2
24	MIL 267.4040					MESSERHALTER RECHTS	JUMELLE DE GUIDAGE	1
25	MIL 272.0400					HALTER	SUPPORT	1
26	MIL 565.1010					SCHEIBE	RONDELLE	1
27	MIL 559.0710					FLACHRDSCHR	VIS	1
28	MIL 537.0270		M10X 1			SECHSKANTMU	ECROU	1
NA	MIL 925.2070		1,45 M			PVC-SCHUTZLEISTE	PVC-LARDON DE PROTECT	1
NA	MIL 330.0390					SPANNFEDER	RESSORT TENDEUR	2
NA	MIL 599.0110					IMBUSSCHLÜSSEL	CLE	1
32	116.661.118					ZUSATZGEWICHT	MASSE D'ALOURDISSEMEN	2
33	116.661.120					GLEITSOHLE	SABOT	2
34	116.661.119					MUTTER	ECROU	2
35	999.111.116		M10X 25	I 4017	8.8-A2L	SECHSKTSCHR	VIS A SIX PANS	6
36	999.126.104		B10	D 137	A2L	FEDERSCHEIBE	RONDELLE A RESSORT	6

A MITTELSCHNITT / INTERMÉDIAIRE  
B GEBIRGSFINGER / BOIGTS



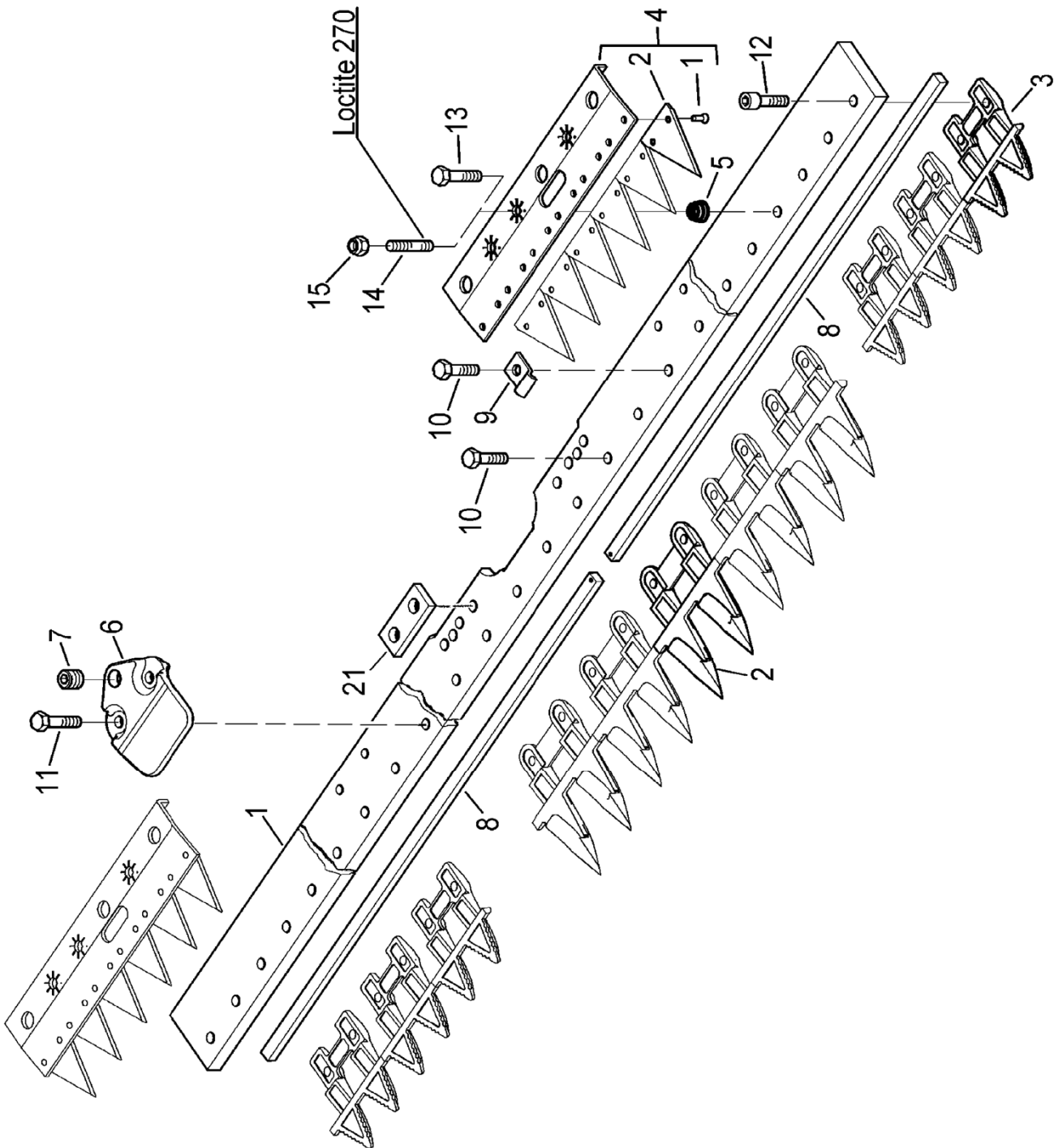


**BILDTAFEL 154**  
**ILLUSTRATION 154**

**Mähbalken (Fingerbalken Pfeilschnitt T 61)**  
**Barres de coupe à doigts flèche T 61**

Pos	Teile-Nr. Piece-No.	Varian	Normbezeichnung Normes	Benennung	Denomination	Stk / Pieses		
						A	B	C
1	110426100	A	1,30 M	BALKENBLATT	BARRE DE COUPE	1	-	-
1	110426102	B	1,45 M	BALKENBLATT	BARRE DE COUPE	-	1	-
1	110426103	C	1,60 M	BALKENBLATT	BARRE DE COUPE	-	-	1
2	H150186000			DOPPELFINGER	DOIGT DOUBLE	10	11	12
3	H150053500	D		AUSSENSCHUH RECHTS	SABOT EXTERIEUR	1	1	1
NA	H150043060	D		SCHUHPLATTE RECHTS	PLAQUE DE SABOT	1	1	1
NA	H935902220	D	6 X 30 75 GRAD ST	SENKNIET	RIVET	1	1	1
NA	H935902210	D	6 X 28 75 GRAD ST	SENKNIET	RIVET	1	1	1
4	H150043180	D		SCHLEIFSOHLE RECHTS	PATIN	1	1	1
5	H150053510	D		AUSSENSCHUH LINKS	SABOT EXTERIEUR	1	1	1
NA	H150043050	D		SCHUHPLATTE LINKS	PLAQUE DE SABOT	1	1	1
NA	H935902220	D	6 X 30 75 GRAD ST	SENKNIET	RIVET	1	1	1
NA	H935902210	D	6 X 28 75 GRAD ST	SENKNIET	RIVET	1	1	1
6	H150043190	D		SCHLEIFSOHLE LINKS	PATIN	1	1	1
7	H150550050	A	1,30 M	RÜCKENFÜHRUNGSLEISTE	GUIDE	2	-	-
7	H150043010	B	1,45 M	RÜCKENFÜHRUNGSLEISTE	LISTE	-	2	-
7	H150191540	C	1,60 M	RÜCKENFÜHRUNGSLEISTE	GUIDE	-	-	2
8	H150124400			NIEDERHALTER	SUPPORT	4	4	4
9	H150043240			EINSTELLSCHRAUBE	VIS DE REGLAGE	4	4	4
10	H150043120			KLEMMSCHELLE	BRIDE	4	4	4
11	999111116		M10X 25 I 4017 8.8-A2L	SECHSKTSCHR	VIS A SIX PANS	16	18	20
12	999111118		M10X 35 I 4017 8.8-A2L	SECHSKTSCHR	VIS A SIX PANS	8	8	8
13	H925556110	D		FL-RD.SCHR MIT MUTTER	VIS	2	2	2
14	999125106	D	13 D 125 140HV-A2	SCHEIBE	RONDELLE	4	4	4
15	H130159320	D		DRUCKFEDER	RESSORT DE PRES.	2	2	2
16	999113112	D	M12X 70 D 603 A2L/OHNE	FLACHRDSCHR	VIS	2	2	2
17	999122117	D	V M12 D 980 8-A2L	SECHSKANTMU	ECROU	2	2	2
18	H130201390	D		SCHWADENBLECH RE.	DEBLAYEUR DROITE	1	1	1
19	H130201400	D		SCHWADENBLECH LI.	DEBLAYEUR GAUCHE	1	1	1
20	H150197260			ZWISCHENPLATTE	PLAQUE	2	2	2
21	118100156	E		AUSSENSCHUH RECHTS	SABOT EXTERIEUR	1	1	1
.. 1	H935902201	E	6X25 75GRAD ST DIN661	..SENKNIET	..RIVET	1	1	1
.. 2	H935902210	E	6X28 75GRAD ST DIN661	..SENKNIET	..RIVET	1	1	1
.. 3	H150043060	E		..SCHUHPLATTE RECHTS	..PLAQUE DE SABOT	1	1	1
22	110421204	E		SCHLEIFSOHLE RECHTS	PATIN	1	1	1
23	110421308	E		DRUCKFEDER	RESSORT DE PRESSIO	2	2	2
24	999115114	E	M12X 25 D 939 8.8-A2L	STIFTSCHR	GOUJON	2	2	2
25	110421309	E		VIERKANTSCHRAUBE	VIS A QUATRE PANS	2	2	2
26	999122105	E	M12 D 985 8-A2L	SECHSKANTMU	ECROU DE SECURITE	4	4	4
27	118100155	E		AUSSENSCHUH LINKS	SABOT EXTERIEUR	1	1	1
.. 1	H935902201	E	6X25 75GRAD ST DIN661	..SENKNIET	..RIVET	1	1	1
.. 2	H935902210	E	6X28 75GRAD ST DIN661	..SENKNIET	..RIVET	1	1	1
.. 3	H150043050	E		..SCHUHPLATTE LINKS	..PLAQUE DE SABOT	1	1	1
28	110421203	E		SCHLEIFSOHLE LINKS	PATIN	1	1	1
29	110421205	E	L = 500 MM	SCHWADENBLECH LINKS	DEBLAYEUR GAUCHE	1	1	1
29	110421352	E	L = 330 MM	SCHWADENBLECH LINKS	DEBLAYEUR GAUCHE	1	1	1
30	110421206	E	L = 500 MM	SCHWADENBLECH RECHTS	DEBLAYEUR DROITE	1	1	1
30	110421353	E	L = 330 MM	SCHWADENBLECH RECHTS	DEBLAYEUR DROITE	1	1	1
31	110421426	E		DAEMPFUNGSPLATTE	PLAQUE	2	2	2
33	118100171	E	1 MM	AUSGLEICHSPLATTE	PLAQUE DE REGLAGE	NB	NB	NB

A 1,30 M  
B 1,45 M  
C 1,60 M  
D AUSFÜHRUNG A / VERSION A  
E AUSFÜHRUNG B / VERSION B



**BILDTAFEL 156****Mähbalken (Freischneidebalken  
Pfeilschnitt T 61)****ILLUSTRATION 156****Barre de coupe intermediaire  
avec bouts mulching flèche T 61**

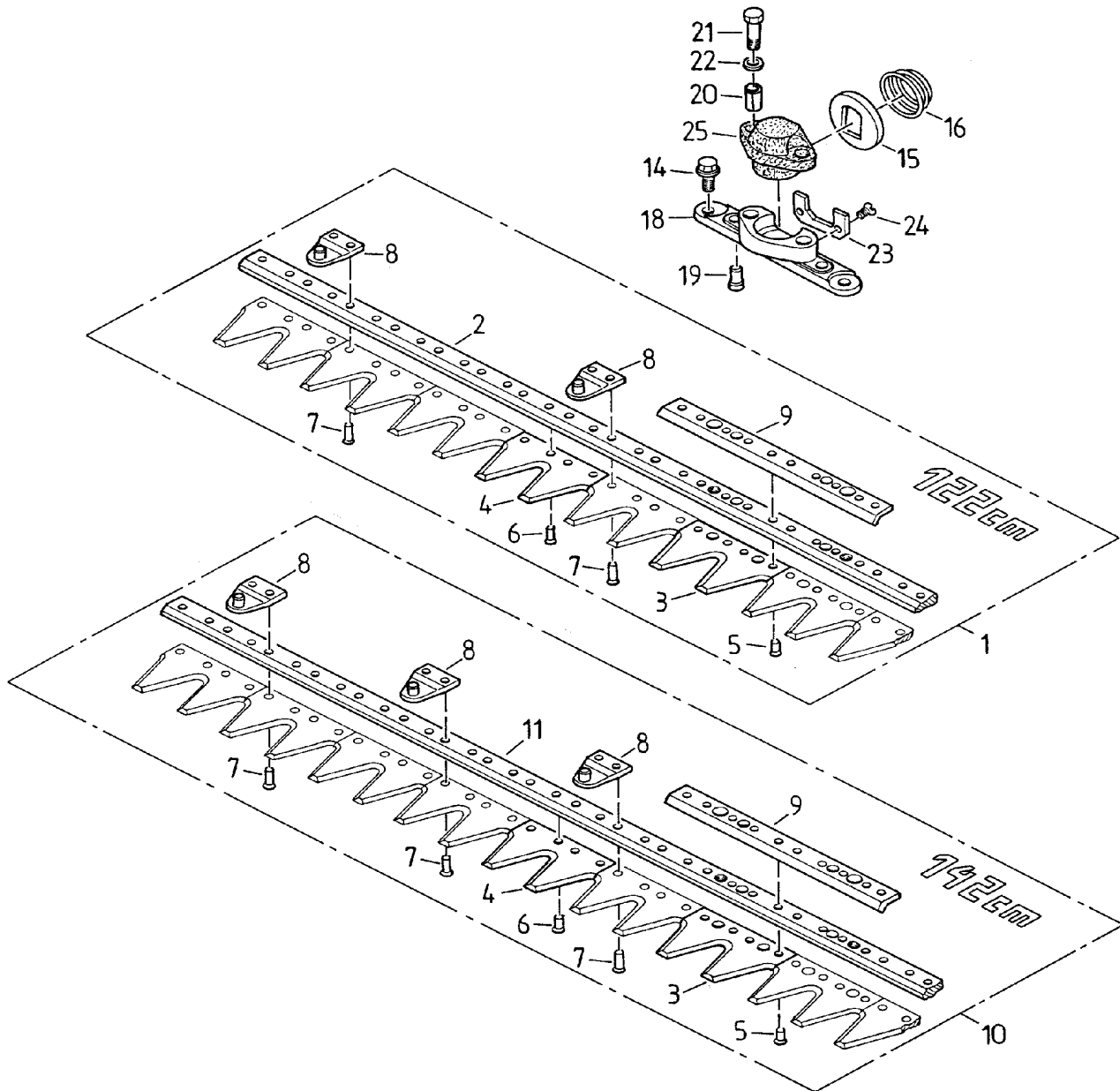
Pos	Teile-Nr. Piece-No.	Variante	Normbezeichnung Normes	Benennung	Denomination	Stück / Piece	
						A	B
1	H 150.186.041		1,45 M	BALKENBLATT	BARRE DE COUPE	1	-
1	H 150.186.081		1,60 M	BALKENBLATT	BARRE DE COUPE	-	1
2	H 150.186.000			DOPPELFINGER	DOIGT DOUBLE	7	8
3	H 150.043.330			MULCHMÄHFINGER	DOIGT	6	6
4	H 150.141.340			NIEDERHALTER	SUPPORT	2	2
1	H 150.051.030			SPITZKLINGE GLATT	SECTION	6	6
2	H 130.200.640		5,3X 11	NIET	RIVET	12	12
5	H 130.200.630			KONUSFEDER	RESSORT	6	6
6	H 150.124.400			NIEDERHALTER	SUPPORT	2	2
7	H 150.043.240			EINSTELLSCHRAUBE	VIS DE REGLAGE	2	2
8	H 150.043.010		1,45 M	FÜHRUNGSLEISTE	LISTE	2	-
8	H 150.191.540		1,60 M	FÜHRUNGSLEISTE	LISTE	-	2
9	H 150.043.120			KLEMMSCHELLE	BRIDE	4	4
10	999.111.116		M10X 25 I 4017 8.8-A2L	SECHSKTSCHR	VIS A SIX PANS	10	12
11	999.111.118		M10X 35 I 4017 8.8-A2L	SECHSKTSCHR	VIS A SIX PANS	4	4
12	H 921.371.570		I6KTM10X25 12.9	ZYL-SCHRAUBE	VIS A TETE CYL.	6	6
13	H 920.830.580	C	M10 X 35	SICHERGSCHR	VIS	6	6
14	999.115.112	D	M10X 35 D 939 8.8-A2L	STIFTSCHR	GOUJON	6	6
15	999.122.119	D	M M10 NIEDRIG D 980	SECHSKANTMU	ECROU DE SECURITE	6	6
21	H 150.197.260			ZWISCHENPLATTE	PLAQUE	2	2
NA	H 095.421.890		15 MM	RINGMAULSCHLÜSSEL	CLE	1	1

A 1,45 M

B 1,60 M

C MIT SECHSKANTSCHRAUBE / AVEC VIS A SIX PANS

D MIT STIFTSCHRAUBE / AVEC GOUJON

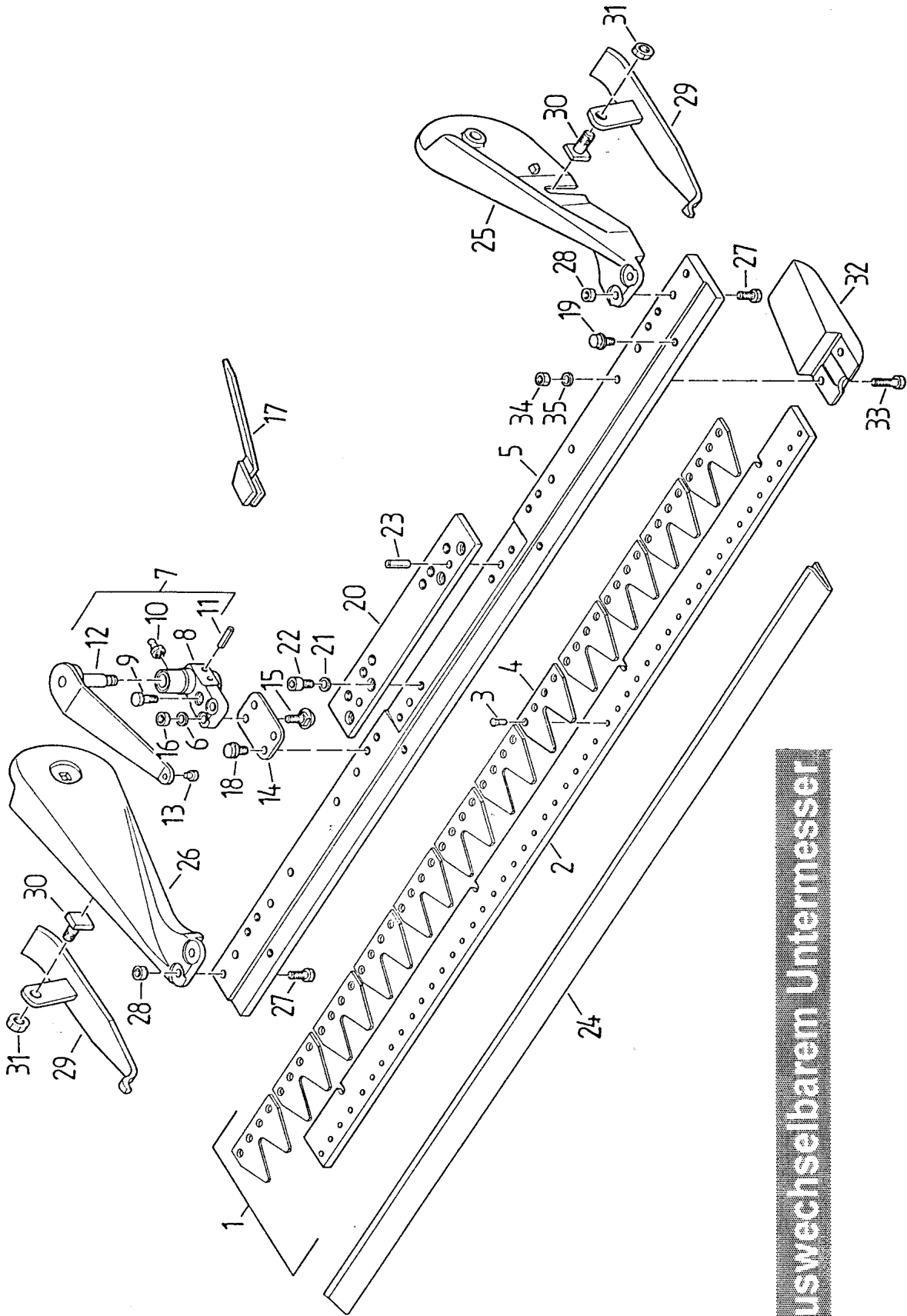


**Mit auswechselbarem Untermesser**

**BILDTAFEL 190**  
**ILLUSTRATION 190**

**Mähmesser, Messerkopf - Kommunal**  
**Lames, entrainement - communale**

Pos	Teile-Nr. Piece-No.	Variante	Normbezeichnung Normes			Benennung	Denomination	Stück Pieces
1	MIL 251.0550		1,22 M			MÄHMESSER	LAME	1
2	MIL 351.0250		1,22 M			MESSERRÜCKEN	VERGE	1
3	MIL 344.1271					DOPPELKLINGE	DOUBLE SECTION	2
4	MIL 344.1241					DOPPELKLINGE	DOUBLE SECTION	22
5	999.136.215		5 X 15	D 661	ST	NIET	RIVET	10
6	999.136.922		5 X 17	D 661		SENKNIET	RIVET	30
7	999.136.903		5 X 20	D 661	ST	SENKNIET	RIVET	8
8	MIL 267.0630					ZAPFENTRÄGER KPL.	PORTE-PIVOT CPL.	4
9	MIL 374.0420					VERSTÄRKUNGSLEISTE	TIGE	1
10	MIL 251.0560		1,42 M			MÄHMESSER	LAME	1
11	MIL 351.0260		1,42 M			MESSERRÜCKEN	VERGE	1
3	MIL 344.1271					DOPPELKLINGE	DOUBLE SECTION	2
4	MIL 344.1241					DOPPELKLINGE	DOUBLE SECTION	26
5	999.136.215		5 X 15	D 661	ST	NIET	RIVET	10
6	999.136.922		5 X 17	D 661		SENKNIET	RIVET	34
7	999.136.903		5 X 20	D 661	ST	SENKNIET	RIVET	12
8	MIL 267.0630					ZAPFENTRÄGER KPL.	PORTE-PIVOT CPL.	6
9	MIL 374.0420					VERSTÄRKUNGSLEISTE	TIGE	1
14	999.111.302		M 8X 16		10.9-A2L	SICHERGSCHR	VIS	2
15	116.412.141					SCHEIBE	RONDELLE	1
16	900.310.206					DRUCKFEDER	RESSORT DE PRESSION	1
NA	116.415.807					MESSERKOPF	ENTRAINEUR	1
18	116.415.123					MESSERKOPFGEHÄUSE	CARTER D'ENTRAINEUR	1
19	900.600.104					BOLZEN	BOULON	2
20	999.132.503		11 X 18	(I13337)		SPANNSTIFT	GOUPILLE DE SERRAGE	2
21	999.111.112		M 8X 30	I 4017	8.8-A2L	SECHSKTSCHR	VIS A SIX PANS	2
22	999.126.132		8 S			SICH-SCHEIBE	RONDELLE	2
23	116.415.131					VERSCHLEISSPLATTE	PATIN-SKI	1
24	999.114.108		M 4X 10	I 2009	4.8-A2L	SENKSCHR	VIS	2
25	116.415.120		SW 20 MM			DECKEL	COUVERCLE	1
25	116.415.130		SW 19,5 MM			DECKEL	COUVERCLE	1

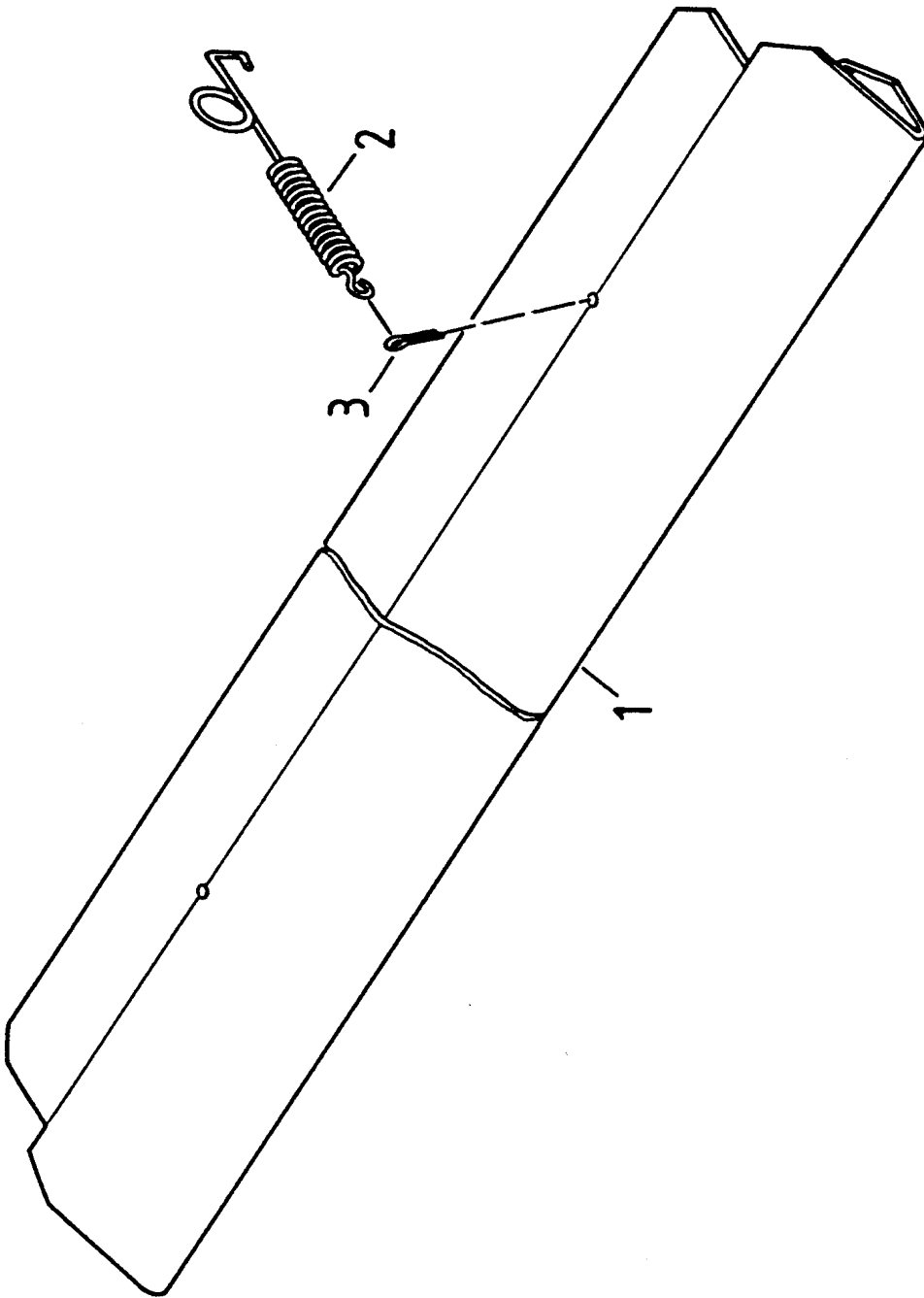


Mit auswechselbarem Untermesser

**BILDTAFEL 200**  
**ILLUSTRATION 200**

**Mähbalken - Kommunal**  
**Barre de coupe - communale**

Pos	Teile-Nr. Piece-No.	Variante	Normbezeichnung Normes			Benennung	Denomination	Stück Pieces
1	MIL 264.0200		1,22 M			UNTERMESSER	LAME	1
2	MIL 356.6010		1,22 M			UNTERMESSERRÜCKEN	VERGE DE LAME	1
3	999.136.906		6 X 18	D 661	ST	SENKNIET	RIVET	48
4	MIL 321.1211					DOPPELBALKENKLINGE	DOUBLE SECTION	12
NA	MIL 264.0210		1,42 M			UNTERMESSER	LAME	1
NA	MIL 356.6020		1,42 M			UNTERMESSERRÜCKEN	VERGE DE LAME	1
3	999.136.906		6 X 18	D 661	ST	SENKNIET	RIVET	56
4	MIL 321.1211					DOPPELBALKENKLINGE	DOUBLE SECTION	14
5	MIL 305.0580		1,22 M			BALKENRÜCKEN	DOS DE BARRE	1
NA	MIL 305.0590		1,42 M			BALKENRÜCKEN	DOS DE BARRE	1
6	999.125.105		10,5	D 125	140HV-A2	SCHEIBE	RONDELLE	8
7	MIL 267.0030					MESSERFÜHRUNG KPL.	GUIDE-LAME CPL.	4
8	MIL 267.0230					LAGERKÖRPER KPL.	PALIER COMPLET	1
9	999.111.111		M 8X 25	I 4017	8.8-A2L	SECHSKTSCHR	VIS A SIX PANS	1
10	999.236.101		A M 6	D71412		SCHMIERNIPPEL	GRAISSEUR	1
11	999.132.141		6 X 32	I 8752	ST	SPANNSTIFT	GOUPILLE DE SERRAGE	1
12	MIL 267.0410					FEDERBÜGEL	ETRIER DE RESSORT	1
13	MIL 324.1330					MITNEHMERHÜLSE	DOUILLE	1
14	MIL 364.1470					PLATTE	PLAQUE	4
15	999.113.908		M 8X 30	D 603	MIL559.0	FLACHRDSCHR	VIS	8
16	999.121.106		M 8	I 4032	8-A2L	SECHSKANTMU	ECROU A SIX PANS	8
17	MIL 279.0910					MONTAGEHEBEL KPL.	LEVIER	1
18	MIL 562.0420					VERBUS-R.-SCHRAUBE	VIS	8
19	MIL 562.0410					VERBUS-R.-SCHRAUBE	VIS	4
20	MIL 301.0690					ANSCHLUSSPLATTE	PLAQUE	1
21	MIL 565.0320		S 10			SICH-SCHEIBE	RONDELLE	4
22	999.112.937		M10X 18	D 912	10,9	ZYLINDERSCHR	VIS A TETE CYL.	4
23	999.132.157		10 X 24	I 8752	ST	SPANNSTIFT	GOUPILLE DE SERRAGE	2
24	MIL 925.0120		1,22 M			PVC-SCHUTZLEISTE	PVC-LARDON DE PROTECTION	1
NA	MIL 925.0150		1,42 M			PVC-SCHUTZLEISTE	PVC-LARDON DE PROTECTION	1
25	MIL 331.0470					AUSSENSCHUH LINKS	SABOT EXTERIEUR GAUCHE	1
26	MIL 331.0480					AUSSENSCHUH RECHTS	SABOT EXTERIEUR DROITE	1
27	999.111.117		M10X 30	I 4017	8.8-A2L	SECHSKTSCHR	VIS A SIX PANS	4
28	999.121.108		M10	I 4032	8-A2L	SECHSKANTMU	ECROU A SIX PANS	4
29	MIL 341.0080					LAUF SOHLE	GLISSIERE	2
30	MIL 323.3110					VIERKANTSCHR	VIS A QUATRE PANS	2
31	999.121.110		M12	I 4032	8-A2L	SECHSKANTMU	ECROU A SIX PANS	2
32	116.446.104					ZUSATZGEWICHT	MASSE D'ALOURDISSEMENT	4
33	999.111.112		M 8X 30	I 4017	8.8-A2L	SECHSKTSCHR	VIS A SIX PANS	2
34	999.121.106		M 8	I 4032	8-A2L	SECHSKANTMU	ECROU A SIX PANS	2
35	999.126.103		B 8	D 137	A2L	FEDERSCHEIBE	RONDELLE A RESSORT	2

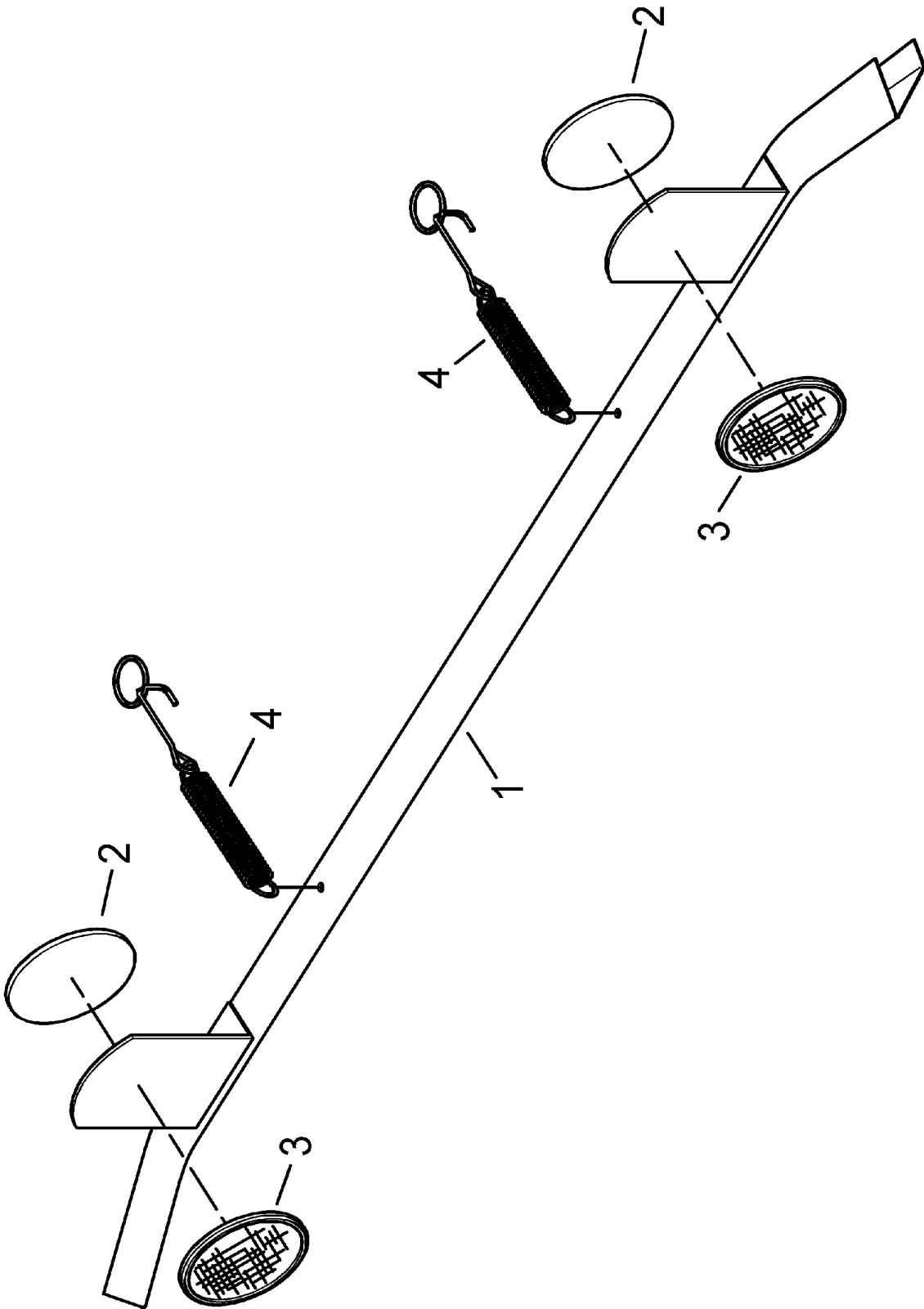




**BILDTAFEL 210**  
**ILLUSTRATION 210**

**Mähbalkenschutz - Fingerbalken**  
**Protection de barre de coupe**

<b>Pos</b>	<b>Teile-Nr. Piece-No.</b>	<b>Variante</b>	<b>Normbezeichnung Normes</b>	<b>Benennung</b>	<b>Denomination</b>	<b>Stück Pieces</b>
1	116.451.109		1,30 M	SCHUTZBLECH	TOLE DE PROTECTION	1
1	116.451.110		1,45 M	SCHUTZBLECH	TOLE DE PROTECTION	1
1	116.451.111		1,60 M	SCHUTZBLECH	TOLE DE PROTECTION	1
2	900.310.194			ZUGFEDER	RESSORT DE RAPPEL	2
3	999.132.407		3.2X 20 I 1234	ST-A2L SPLINT	GOUPILLE FENDUE	2



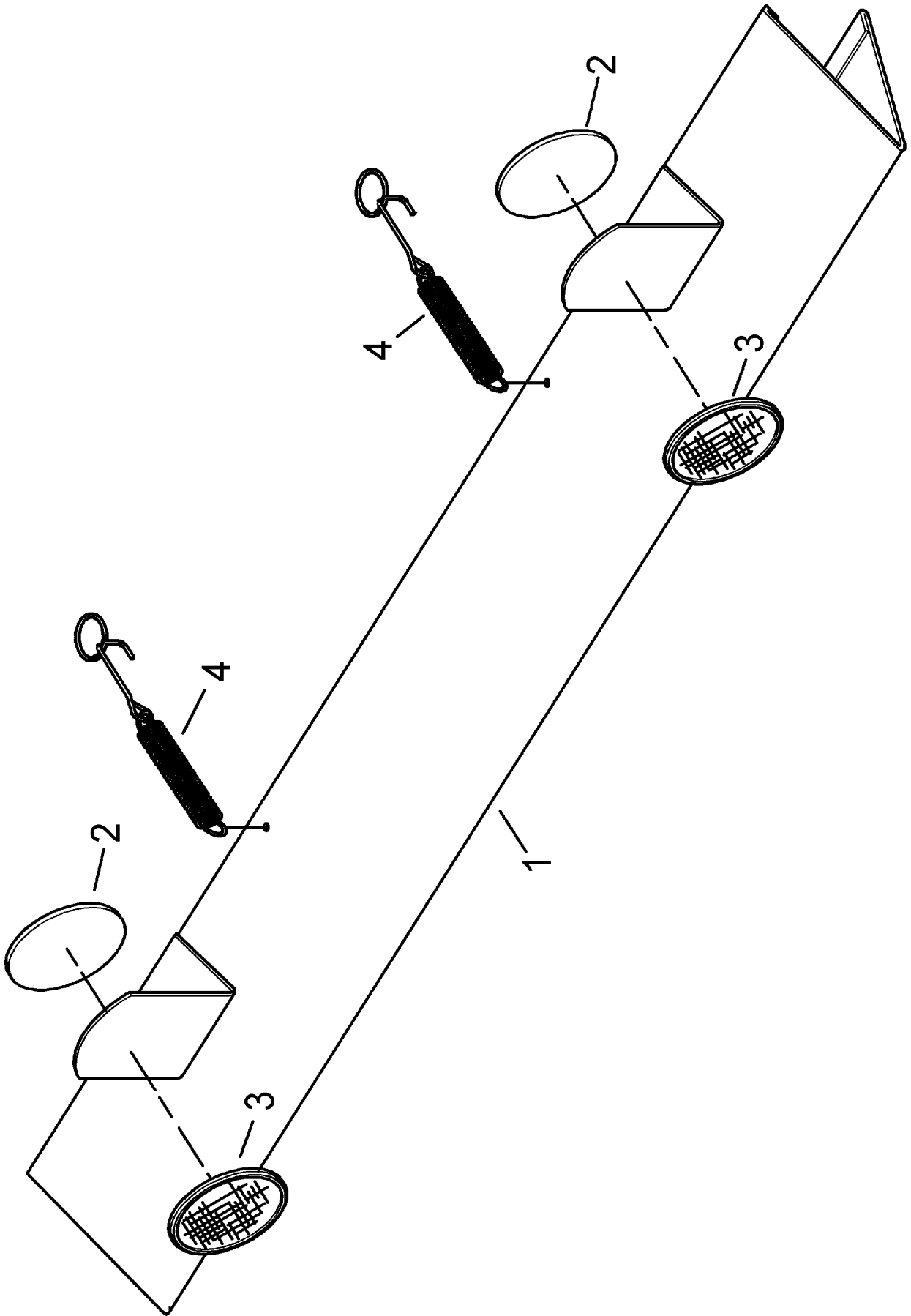
**BILDTAFEL 212**

**Mähbalkenschutz - Fingerbalken Pfeilschnitt T 61**

**ILLUSTRATION 212**

**Protection de barres à doigts à coupe flèche T 61**

<b>Pos</b>	<b>Teile-Nr. Piece-No.</b>	<b>Variante</b>	<b>Normbezeichnung Normes</b>	<b>Benennung</b>	<b>Denomination</b>	<b>Stück Pieces</b>
1	H 150.550.660		1,30 M	BALKENSCHUTZ	PROTECTION	1
1	H 103.230.050		1,45 M	BALKENSCHUTZ	PROTECTION	1
1	H 103.230.080		1,60 M	BALKENSCHUTZ	PROTECTION	1
2	H 095.301.630			RUECKSTRAHLER ROT	CATAPHOTE ROUGE	2
3	H 095.301.640			RUECKSTRAHLER GLASKLAR	CATAPHOTE	2
4	H 103.231.190			SPANNFEDER	RESSORT TENDEUR	2



**BILDTAFEL 214 Mähbalkenschutz - Freischneide Pfeilschnitt T 61**  
**ILLUSTRATION 214 Protection - barres à doigts à coupe flèche T 61**

Pos	Teile-Nr. Piece-No.	Variante	Normbezeichnung Normes	Benennung	Denomination	Stück Pieces
1	H 150.174.040		1,45 M	BALKENSCHUTZ	PROTECTION	1
1	H 150.141.440		1,60 M	BALKENSCHUTZ	PROTECTION	1
2	H 095.301.630			RÜCKSTRAHLER ROT	CATAPHOTE ROUGE	2
3	H 095.301.640			RÜCKSTRAHLER GLASKLAR	CATAPHOTE	2
4	H 103.231.190			SPANNFEDER	RESSORT TENDEUR	2