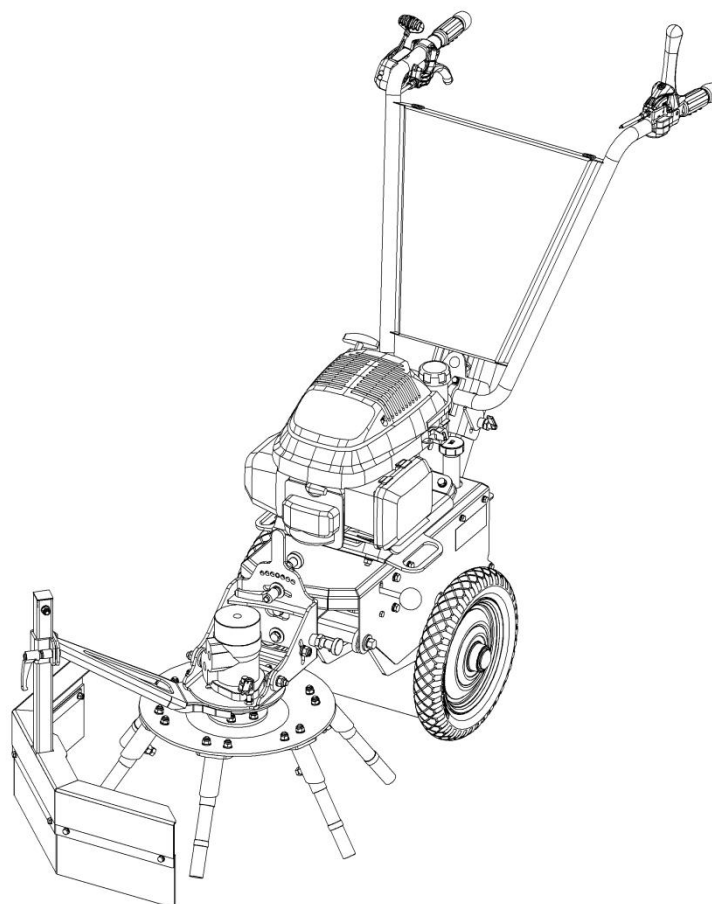




# Ersatzteilliste

## Wildkrautbürste

### WeeDo



Bestellnummer: E00116

ab Masch.- Nr.:62954

Rev.: R00

Stand: 05.12.2018

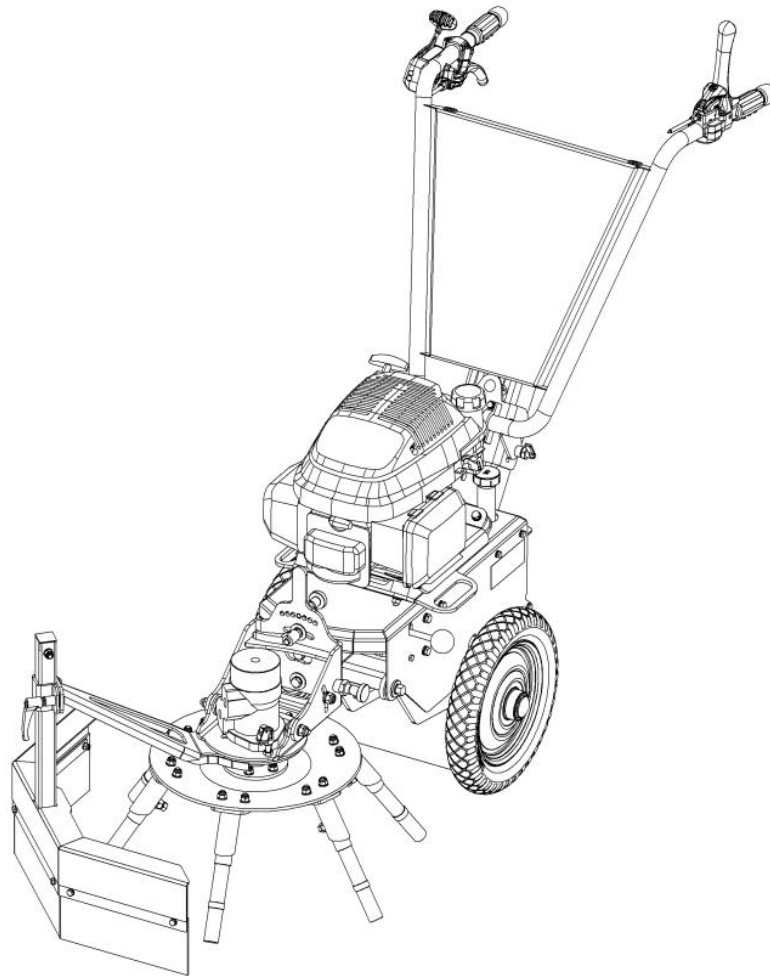


**Arealmaschinen GmbH**  
Empeler Straße 95  
D - 46459 Rees  
[www.kersten-maschinen.de](http://www.kersten-maschinen.de)

Tel.: +49 (0) 2851 / 9234 – 19  
Fax: +49 (0) 2851 / 9234 – 24

<b>1</b>	<b>MODELLÜBERSICHT</b> .....	<b>3</b>
1.1	WEEDO MIT B&S MOTOR – C10612 R00.....	3
1.2	WEEDO MIT HONDA MOTOR – C10666 R00.....	3
<b>2</b>	<b>BAUGRUPPENÜBERSICHT</b> .....	<b>4</b>
2.1	ZUSAMMENBAU WEEDO - C10542 R00.....	4
2.2	GRUNDGEHÄUSE WEEDO – C10619 R00.....	6
2.3	ARBEITSKOPFT WEEDO – C10620 R00.....	10
2.4	ANTRIEBSEINHEIT B&S MOTOR WEEDO – C10618 R00.....	11
2.5	ANTRIEBSEINHEIT HONDA MOTOR WEEDO – C10668 R00.....	12
2.6	BEDIENKONSOLE WEEDO – C10615 R00.....	13
2.7	SPRITZSCHUTZ WEEDO – C10616 R00 .....	14
<b>3</b>	<b>ZUBEHÖR / OPTION</b> .....	<b>15</b>
3.1	BÜRSTENTELLER Ø 50 CM – BT 050 DS – C10613 R00 .....	15
3.2	BÜRSTENTELLER Ø 50 CM – BT 050 FL – C10632 R00 .....	16
3.3	HYDRAULIKSCHEMA WEEDO – C10663 R00.....	17
3.4	VERLADERAHMEN – C10621 R00 .....	18

## 1 Modellübersicht



### 1.1 WeeDo mit B&S Motor – C10612 R00

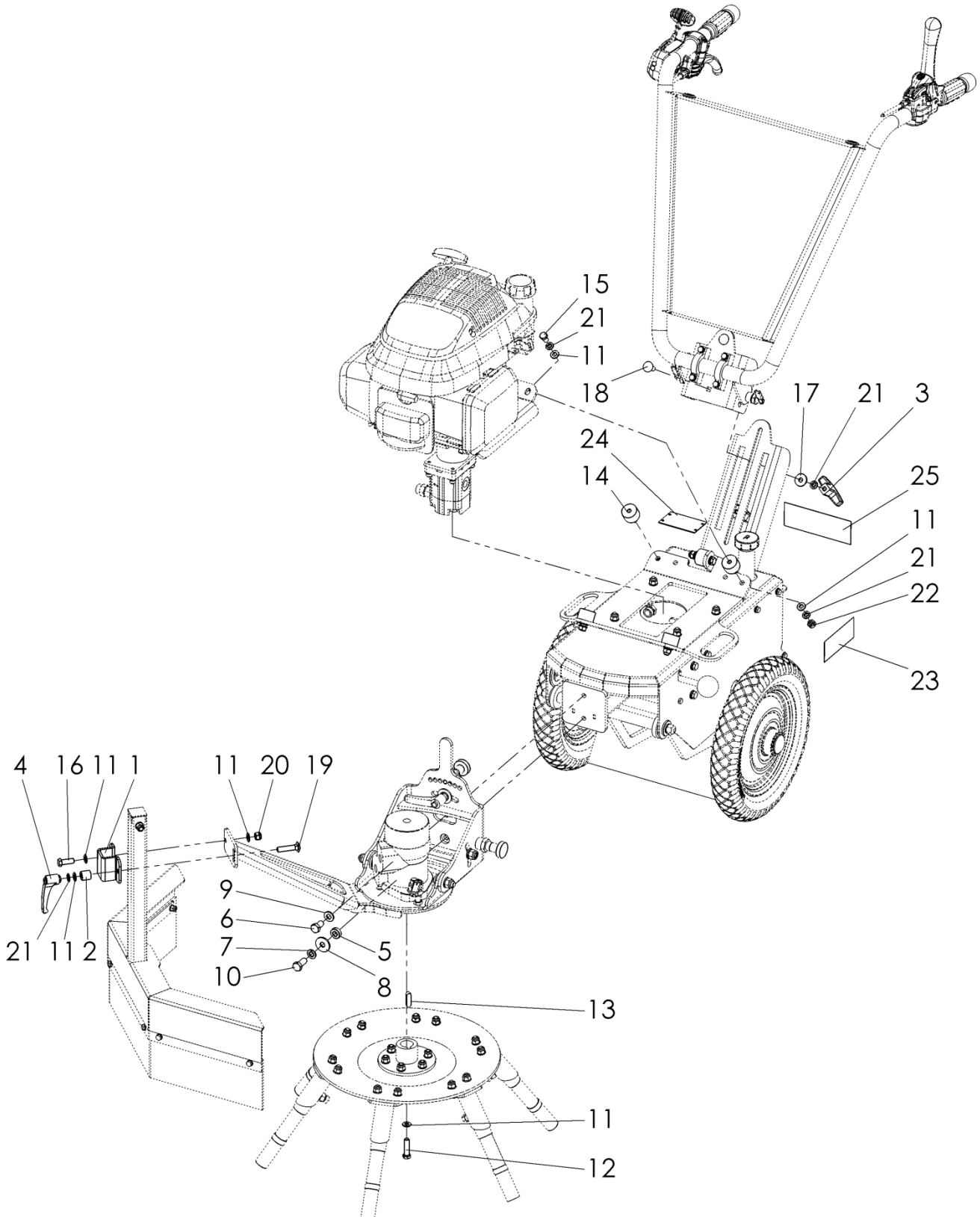
Nr.	Art.-Nr.	Anz.	Benennung
1	C10542 R00	1	Zusammenbau
2	C10619 R00	1	Grundgehäuse
3	C10620 R00	1	Anbaugerät
4	C10618 R00	1	Antriebseinheit mit B&S Motor
5	C10615 R00	1	Bedienkonsole
6	C10616 R00	1	Spritzschutz

### 1.2 WeeDo mit Honda Motor – C10666 R00

Nr.	Art.-Nr.	Anz.	Benennung
1	C10542 R00	1	Zusammenbau
2	C10619 R00	1	Grundgehäuse
3	C10620 R00	1	Anbaugerät
4	C10668 R00	1	Antriebseinheit mit Honda Motor
5	C10615 R00	1	Bedienkonsole
6	C10616 R00	1	Spritzschutz

## 2 Baugruppenübersicht

### 2.1 Zusammenbau WeeDo - C10542 R00

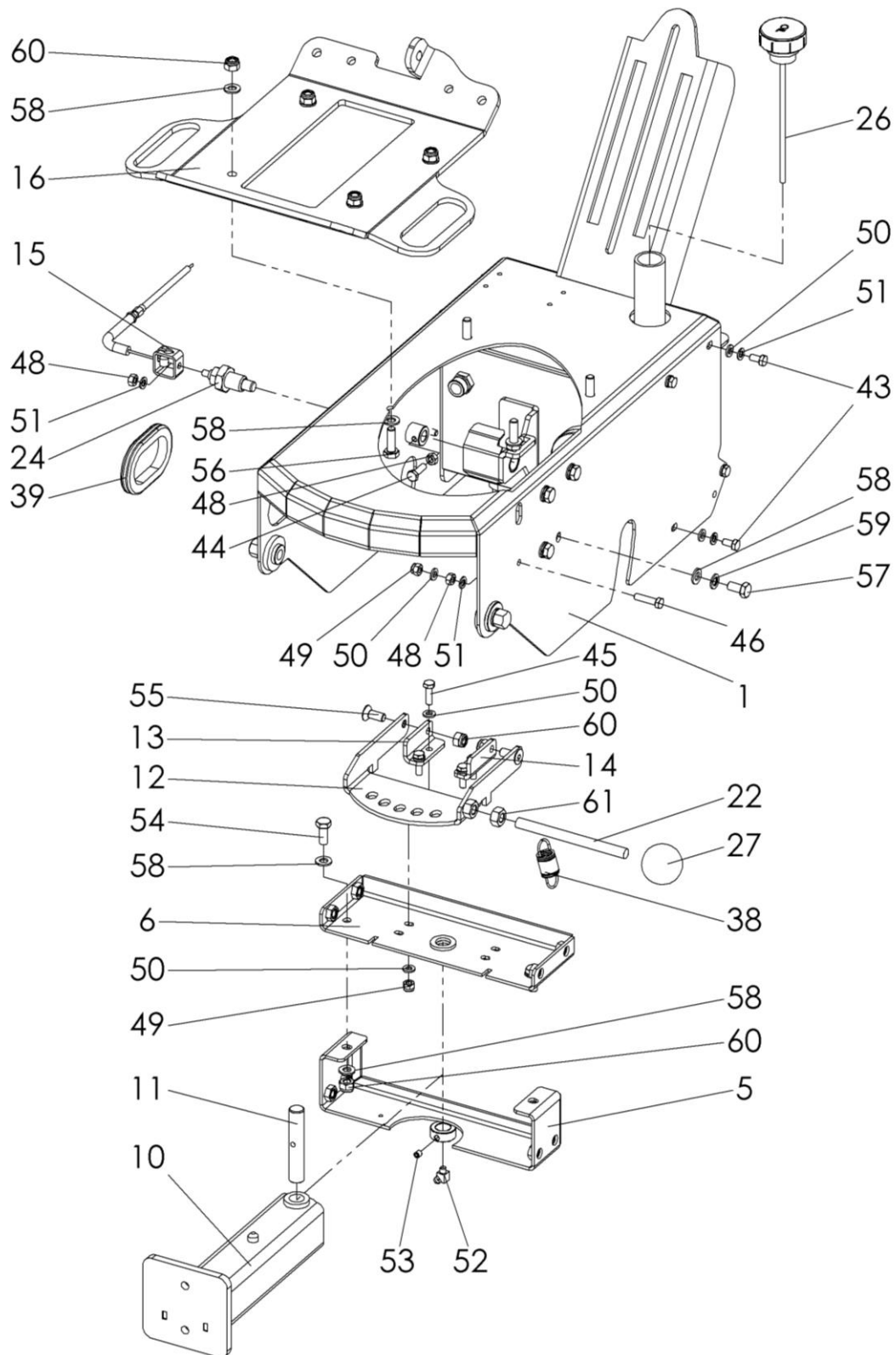


**Zusammenbau WeeDo – C10542 R00**

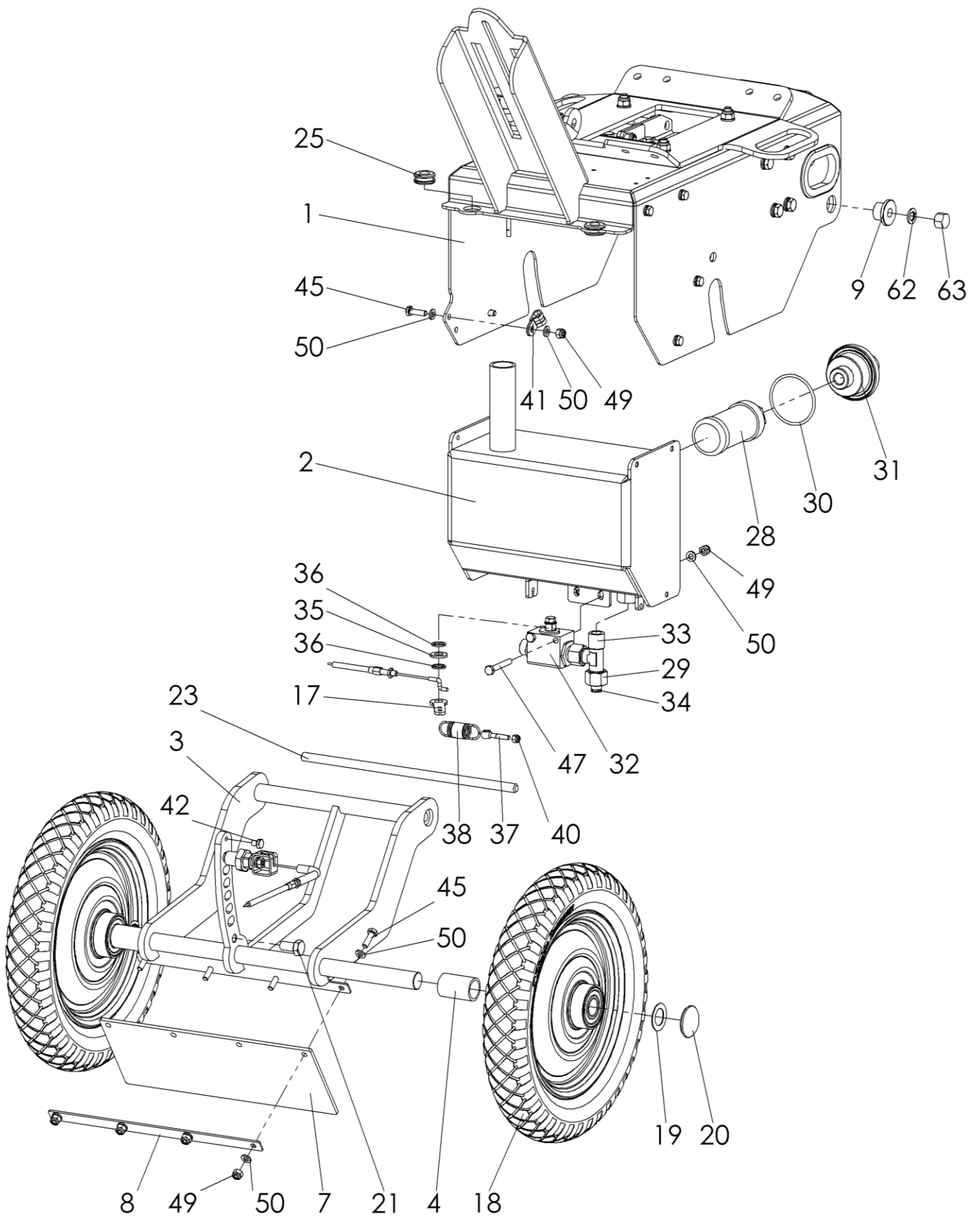
Nr.	Art.-Nr.	Anz.	Benennung 1
1	C03517	1	Rohrklemme
2	C04327	1	Hülse
3	941 250 678	2	T-Handgriff
4	941 200 100	1	Klemmhebel
5	705 200 507	1	Buchse
6	901 010 020	1	Skt.-Schraube ohne Schaft
7	905 010 000	1	Federring
8	905 210 000	1	K-Scheibe
9	905 110 000	1	U-Scheibe
10	901 010 025	1	Skt.-Schraube ohne Schaft
11	905 108 000	14	U-Scheibe
12	901 008 035	1	Skt.-Schraube ohne Schaft
13	908 008 730	1	Passfeder
14	911 008 020	5	Gummi-Metallpuffer
15	901 008 016	5	Skt.-Schraube ohne Schaft
16	901 008 025	1	Skt.-Schraube ohne Schaft
17	905 208 025	2	K-Scheibe
18	901 908 025	2	Schlossschraube
19	901 908 040	1	Schlossschraube
20	900 008 002	2	Stopfmutter
21	905 008 000	13	Federring
22	900 008 001	4	Skt.-Mutter
23	950 900 090	1	Aufkleber
24	950 900 070	1	Typenschild - Kersten
25	000 003 000	1	Aufkleber AVIA

## 2.2 Grundgehäuse WeeDo – C10619 R00

Ansicht 1



Ansicht 2



**Grundgehäuse WeeDo – C10619 R00**

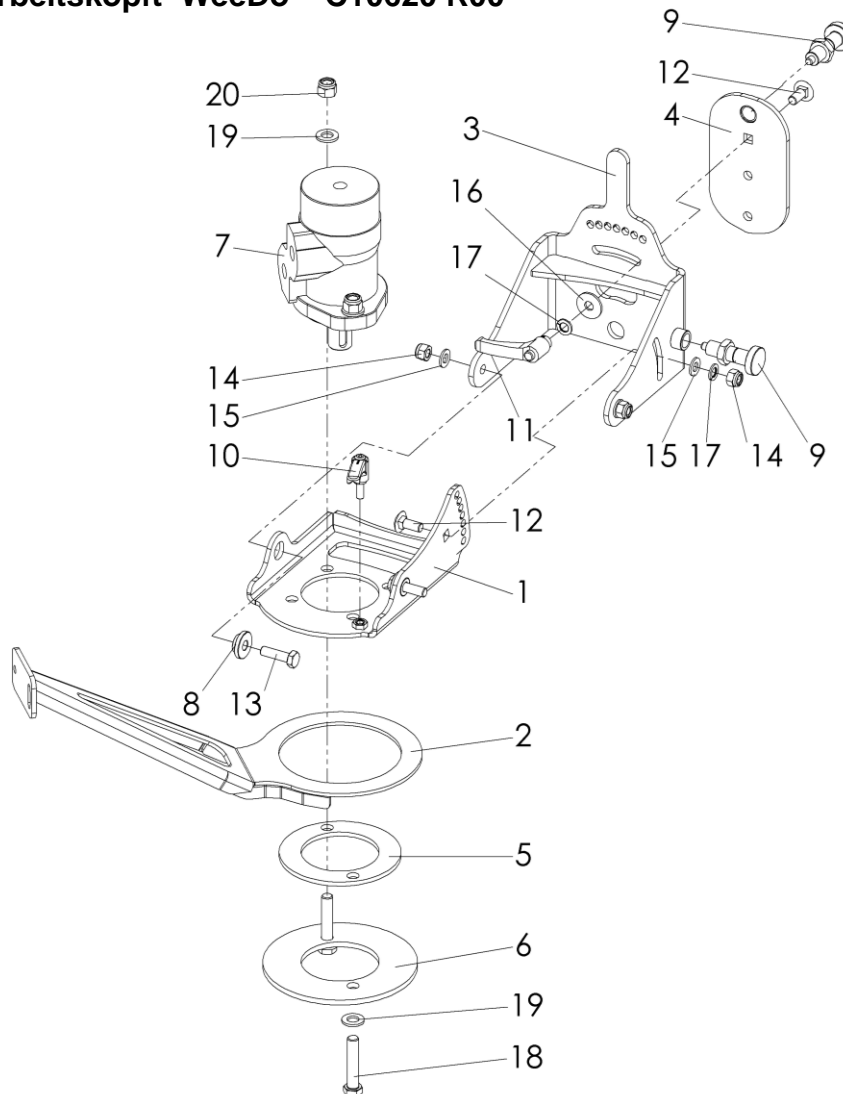
Nr.	Art.-Nr.	Anz.	Benennung 1
1	C07433	1	Grundgehäuse Weedo komplett
2	C10528	1	Tank kompl.
3	C10265	1	Fahrwerk
4	C10304	2	Distanzhülse für Bereifung
5	C10480	1	Anbaukonsole Teil 1 kompl.
6	C10479	1	Anbaukonsole Teil 2 kompl.
7	C10499	1	Spritzschutz klein
8	C10495	1	Halteblech
9	C10484	2	Buchse
10	C10293	1	Schwenkrahmen komplett
11	C07457	1	Schwenkachse
12	C10578	1	Schwenkfixierung, kompl.
13	C07462	1	Anschraubhalter Schwenkfixierung rechts
14	C07463	1	Anschraubhalter Schwenkfixierung links
15	C10322	1	Bowdenzughalter
16	C07441	1	Vibrationskonsole Chassis
17	C10236	1	Schwenkhebel Absperrhahn
18	926 140 404	2	Laufgrad
19	905 320 010	2	Passscheibe
20	906 911 020	2	Starlock Sicherungsring
21	901 010 020	1	Skt.-Schraube ohne Schaff
22	902 410 110	1	Stiftschraube-Stellschraube
23	C10535	1	Gewindestange lang
24	908 171 012	1	Rastbolzen mit Gewindezapfen
25	908 706 665	2	Kabeltülle doppelseitig
26	931 201 134	1	Öleinfüllschraube mit Ölmesstab
27	941 220 010	1	Kugelknopf
28	937 200 010	1	Hydraulikölfilter
29	931 011 200	1	Überwurfmutter
30	937 105 830	1	O-Ring
31	110 000 135	1	Tankverschraubung mit Filterträger
32	931 141 203	1	Absperrhahn 2-Wege
33	931 051 200	1	Hydraulikverschraubung
34	931 131 200	1	Verschluss Blindstopfen
35	905 125 010	1	Unterlegscheibe Nylon
36	937 116 015	2	Kupferring
37	903 005 030	1	Augenschraube
38	909 200 139	2	Zugfeder
39	908 706 667-1	1	Kabeltülle doppelseitig



**Grundgehäuse WeeDo – C10619 R00**

<b>Nr.</b>	<b>Art.-Nr.</b>	<b>Anz.</b>	<b>Benennung 1</b>
40	900 005 002	1	Stopfmutter
41	908 615 006	1	Rohrschelle mit Gummieinlage
42	901 006 008	1	Skt.-Schraube ohne Schaft
43	901 006 012	7	Skt.-Schraube ohne Schaft
44	901 006 016	1	Skt.-Schraube ohne Schaft
45	901 006 020	9	Skt.-Schraube ohne Schaft
46	901 006 025	1	Skt.-Schraube ohne Schaft
47	901 006 045	2	Skt.-Schraube mit Schaft
48	900 006 001	3	Skt.-Mutter
49	900 006 002	12	Stopfmutter
50	905 106 000	29	U-Scheibe
51	905 006 000	9	Federring
52	910 006 045	1	Schmiernippel M6x1 45°
53	902 306 008	1	Gewindestift mit Spitze
54	901 008 020	2	Skt.-Schraube ohne Schaft
55	901 208 020	2	Senkschraube mit Innenskt.
56	901 008 025	4	Skt.-Schraube ohne Schaft
57	901 008 016	8	Skt.-Schraube ohne Schaft
58	905 108 000	20	U-Scheibe
59	905 008 000	8	Federring
60	900 008 002	8	Stopfmutter
61	900 010 001-1	1	Skt.-Mutter
62	905 010 000	2	Federring
63	900 010 003	2	Hutmutter flach

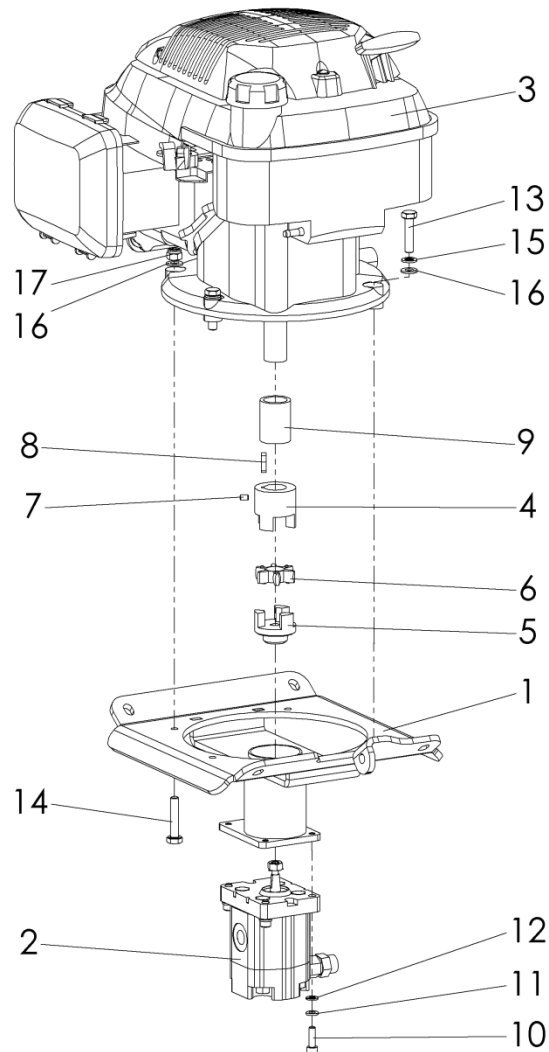
## 2.3 Arbeitskopf WeeDo – C10620 R00



Nr.	Art.-Nr.	Anz.	Benennung 1
1	C07253	1	Motoraufnahme
2	C10344	1	Spritzschutzarm kompl.
3	C07261	1	Tellerschwenkblech kompl.
4	C07259	1	Stirnblech kompl.
5	C10329	1	Distanzscheibe
6	C10330	1	Klemmscheibe
7	935 102 050	1	Hydraulikmotor
8	C06167	2	Bundbuchse
9	907 501 108	2	Rastbolzen
10	941 200 080	1	Klemmhebel, verstellbar
11	941 200 210	1	Klemmhebel
12	901 910 025	2	Schlossschraube
13	901 010 035	2	Skt.-Schraube ohne Schaft
14	900 010 002	3	Stoppmutter
15	905 110 000	3	U-Scheibe
16	905 210 000	1	K-Scheibe
17	905 010 000	2	Federring
18	901 112 060	2	Skt.-Schraube mit Schaft
19	905 112 000	4	U-Scheibe
20	900 012 002	2	Stoppmutter

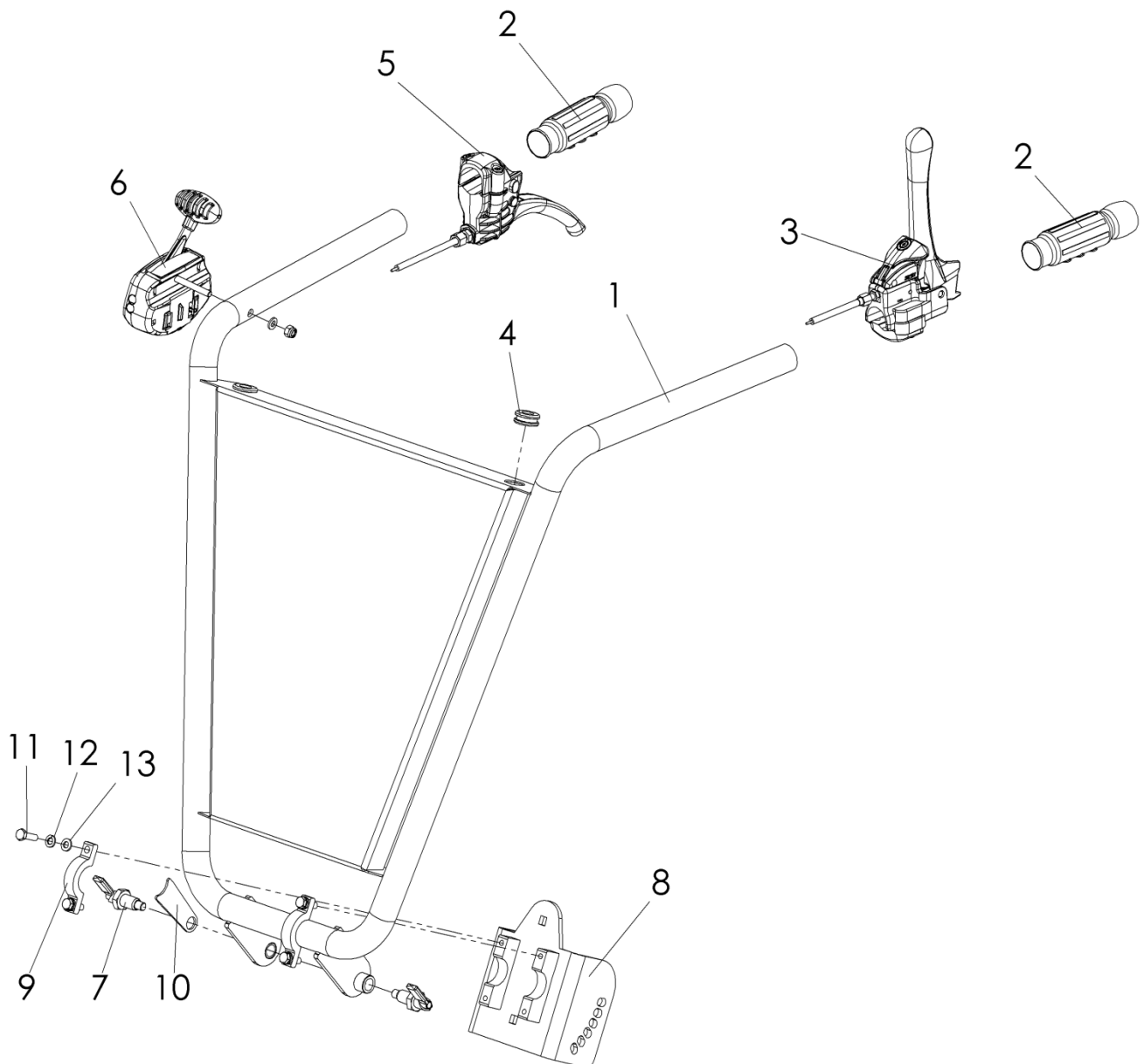


## 2.5 Antriebseinheit Honda Motor WeeDo – C10668 R00



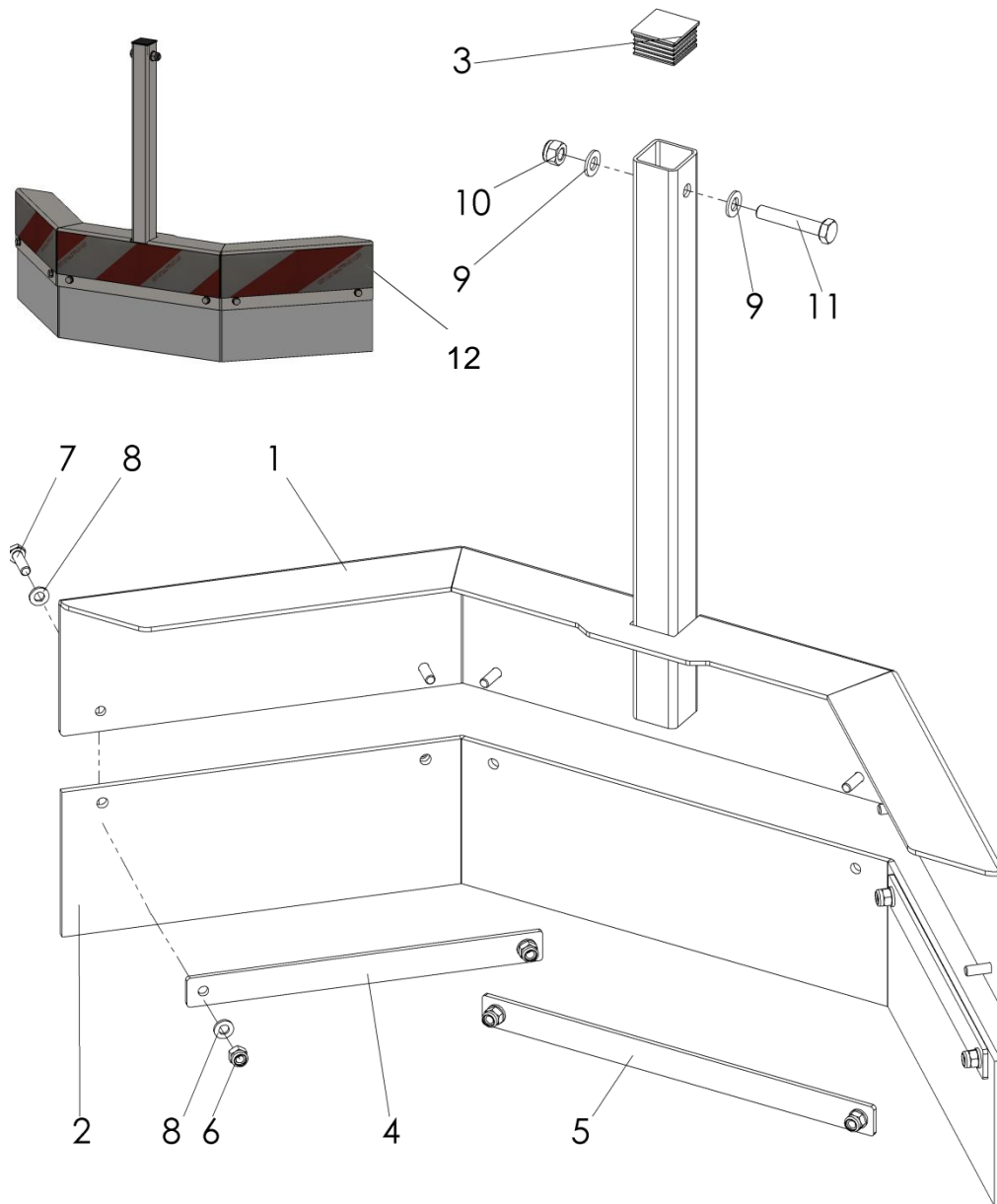
Nr.	Art.-Nr.	Anz.	Benennung 1
1	C07442	1	Vibrationskonsole mit Pumpenträger
2	934 100 055-1	1	Hydraulikpumpe
3	920 000 055	1	Honda Motor 5,5 PS
4	925 101 025	1	Kupplung Motorseite
5	925 103 019	1	Kupplungsnabe
6	925 102 064	1	Kupplungsmitnehmer
7	902 405 008	1	Gewindestift
8	908 047 420	1	Passfeder
9	C10581	1	Distanzbuchse
10	901 806 020	4	Zyl.-Schraube mit Innenskt.
11	905 106 000	4	U-Scheibe
12	905 006 000	4	Federring
13	901 008 035	3	Skt.-Schraube ohne Schaff
14	901 008 040	1	Skt.-Schraube ohne Schaff
15	905 008 000	3	Federring
16	905 108 000	4	U-Scheibe
17	900 008 002	1	Stoppmutter

## 2.6 Bedienkonsole WeeDo – C10615 R00



Nr.	Art.-Nr.	Anz.	Benennung 1
1	C10540	1	Handholm komplett
2	941 908 015	2	Handgriff
3	941 050 181	1	Bowdenzug Kugelhahn
4	908 706 665	2	Kabeltülle doppelseitig
5	941 050 180	1	Bowdenzug Verriegelung
6	941 130 712	1	Gashebel
7	907 501 112	2	Rastriegel mit Kontermutter
8	C07461	1	Schiebekonsole komplett
9	C06491	2	Rohrschelle
10	C10536	1	Bowdenzugführung
11	901 006 016	4	Skt.-Schraube ohne Schaft
12	905 006 000	4	Federring
13	905 106 000	4	U-Scheibe

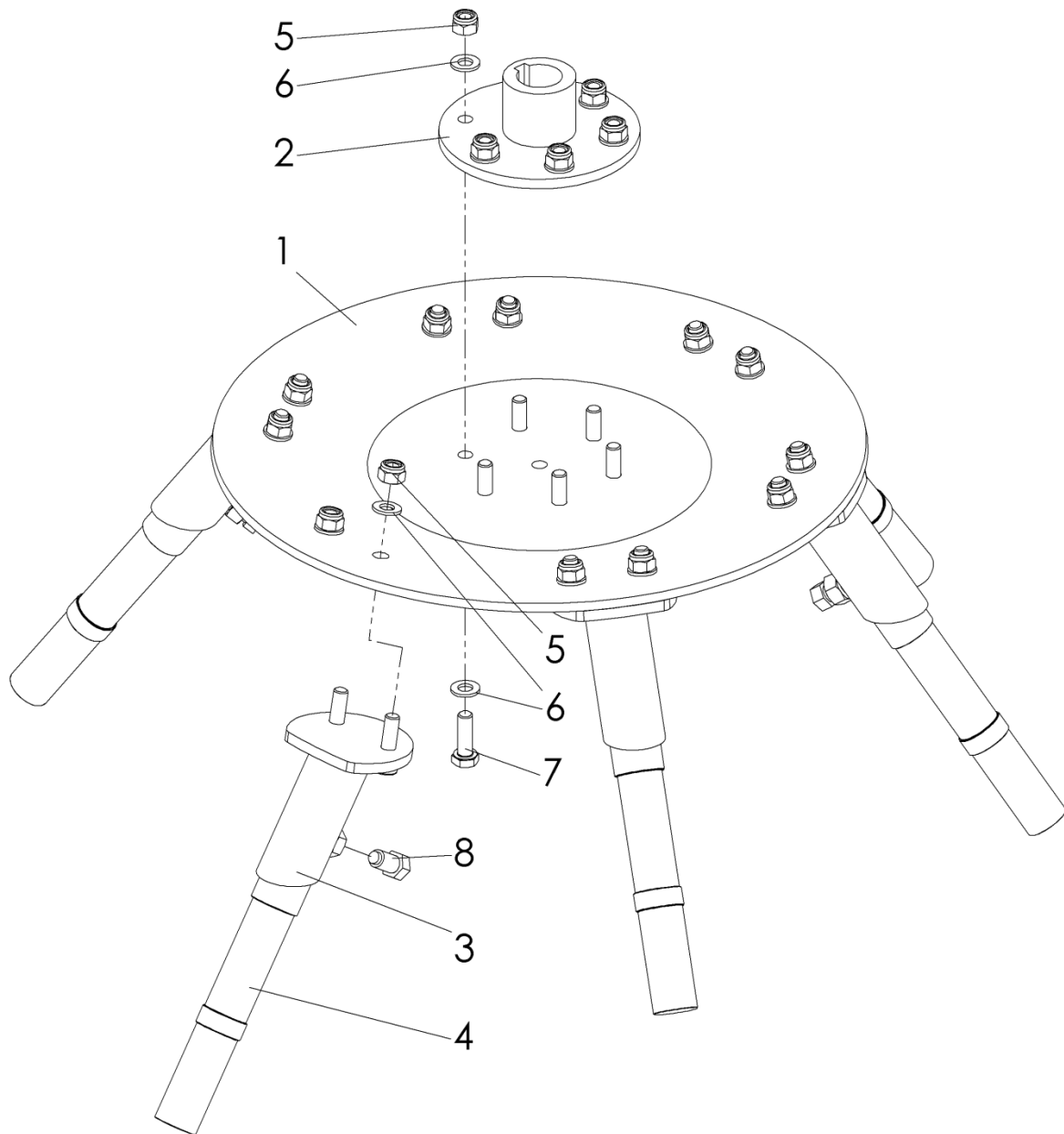
## 2.7 Spritzschutz WeeDo – C10616 R00



Nr.	Art.-Nr.	Anz.	Benennung 1
1	C10345	1	Spritzschutz kompl.
2	C10312	1	Gummispritzlappen
3	943 130 303	1	Schutzkappe
4	C10342	2	Gegenschraubleiste kurz
5	C10343	1	Gegenschraubleiste lang
6	900 006 002	6	Stoppmutter
7	901 006 020	6	Skt.-Schraube ohne Schaff
8	905 106 000	12	U-Scheibe
9	905 108 000	2	U-Scheibe
10	900 008 002	1	Stoppmutter
11	901 008 045	1	Skt.-Schraube ohne Schaff
12	C10669	1	Sicherheitsaufkleber

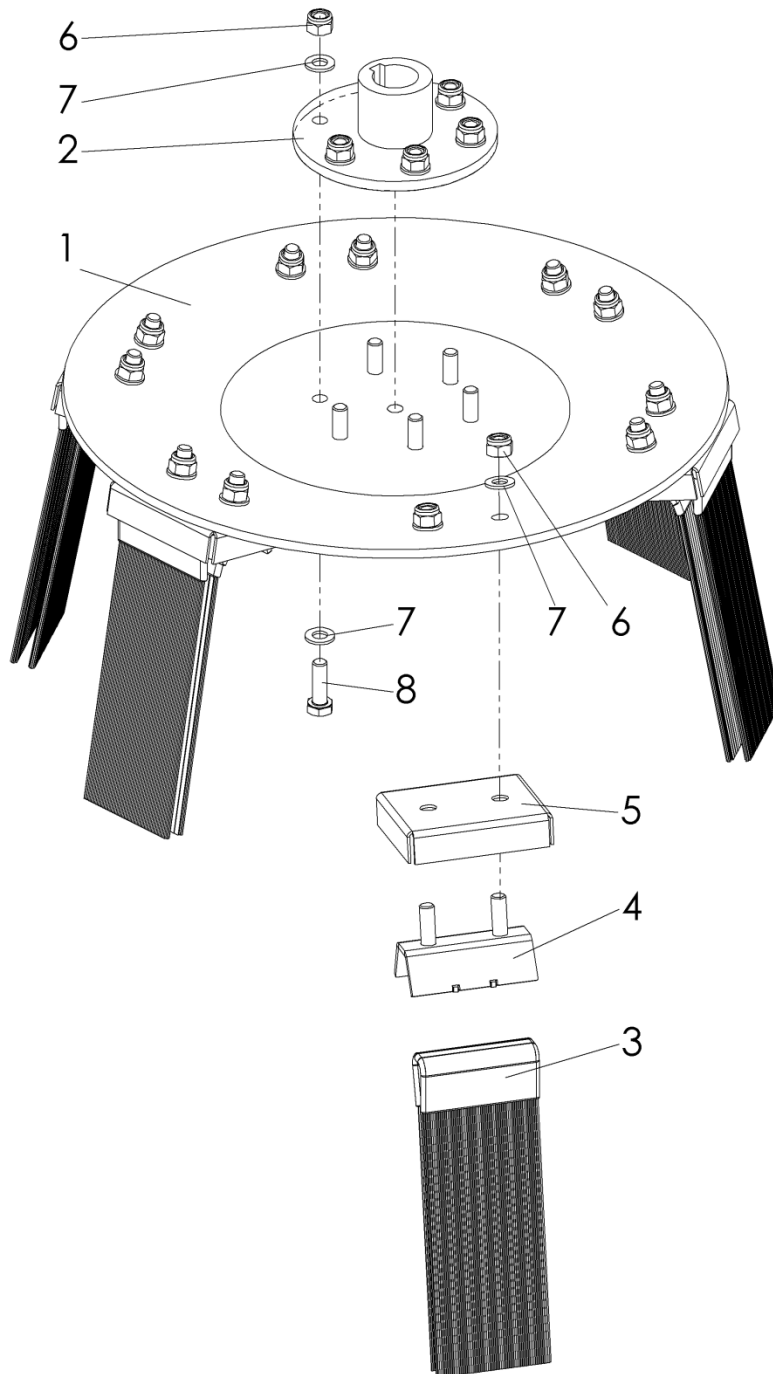
### 3 Zubehör / Option

#### 3.1 Bürstenteller Ø 50 cm – BT 050 DS – C10613 R00



Nr.	Art.-Nr.	Anz.	Benennung 1
1	C10584	1	Bürstenteller 6 Werkzeuge
2	700 000 130	1	Flansch Bürstenteller, kompl.
3	C10487	6	Aufnahme kompl.
4	106 780 200	6	Drahtseilzopf
5	900 008 002	18	Stoppmutter
6	905 108 000	24	U-Scheibe
7	901 008 025	6	Skt.-Schraube ohne Schaff
8	902 510 020	6	Schraube mit Ansatzspitze

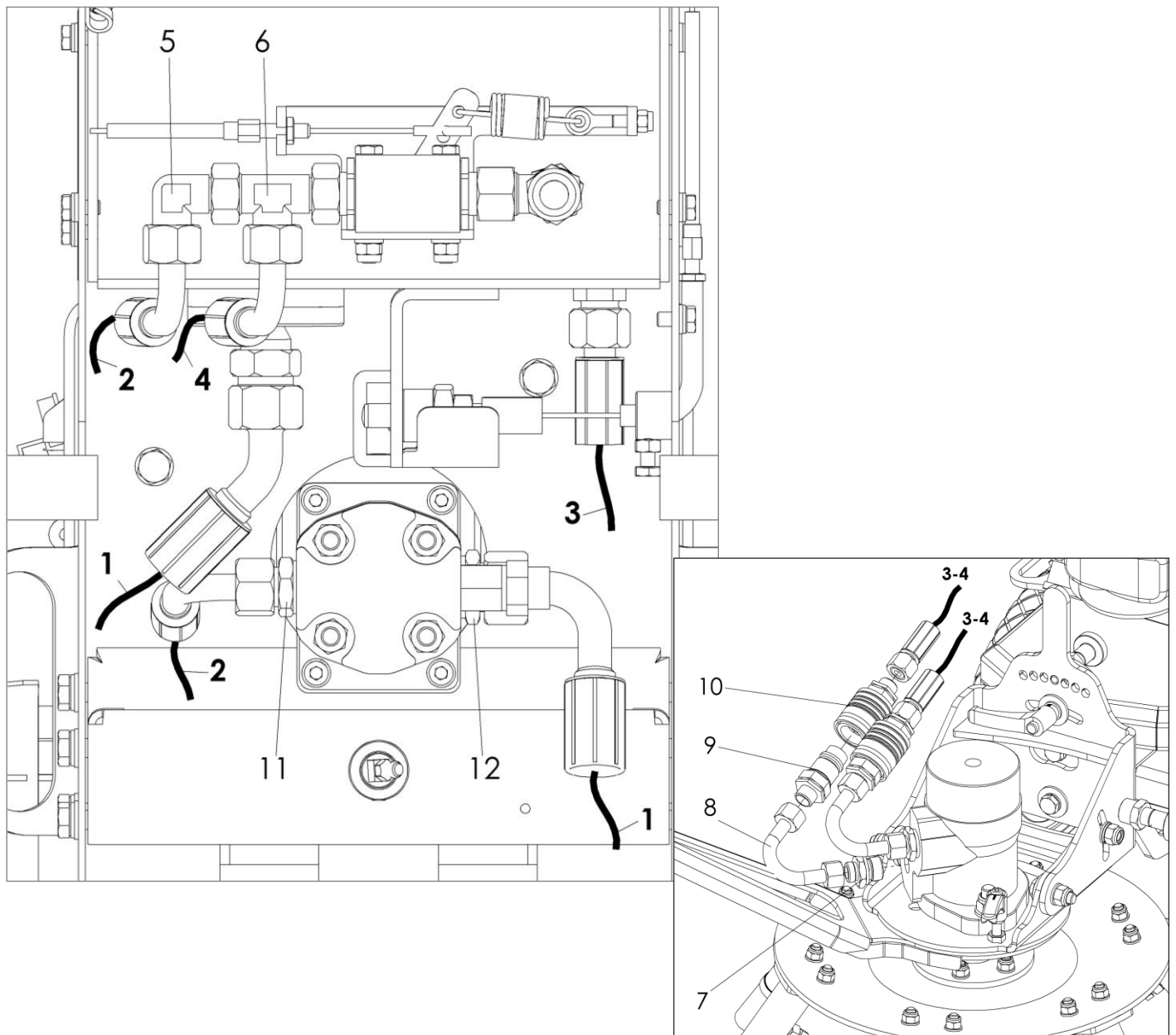
## 3.2 Bürstenteller Ø 50 cm – BT 050 FL – C10632 R00



Nr.	Art.-Nr.	Anz.	Benennung 1
1	C10584	1	Bürstenteller 6 Werkzeuge
2	700 000 130	1	Flansch Bürstenteller, kompl.
3	750 000 135	6	Wildkrautbüschel
4	700 001 133	6	Bürstenhalter breit
5	700 000 132	6	Bürstenhalter Außenteil
6	900 008 002	18	Stoppmutter
7	905 108 000	24	U-Scheibe
8	901 008 025	6	Skt.-Schraube ohne Schaft

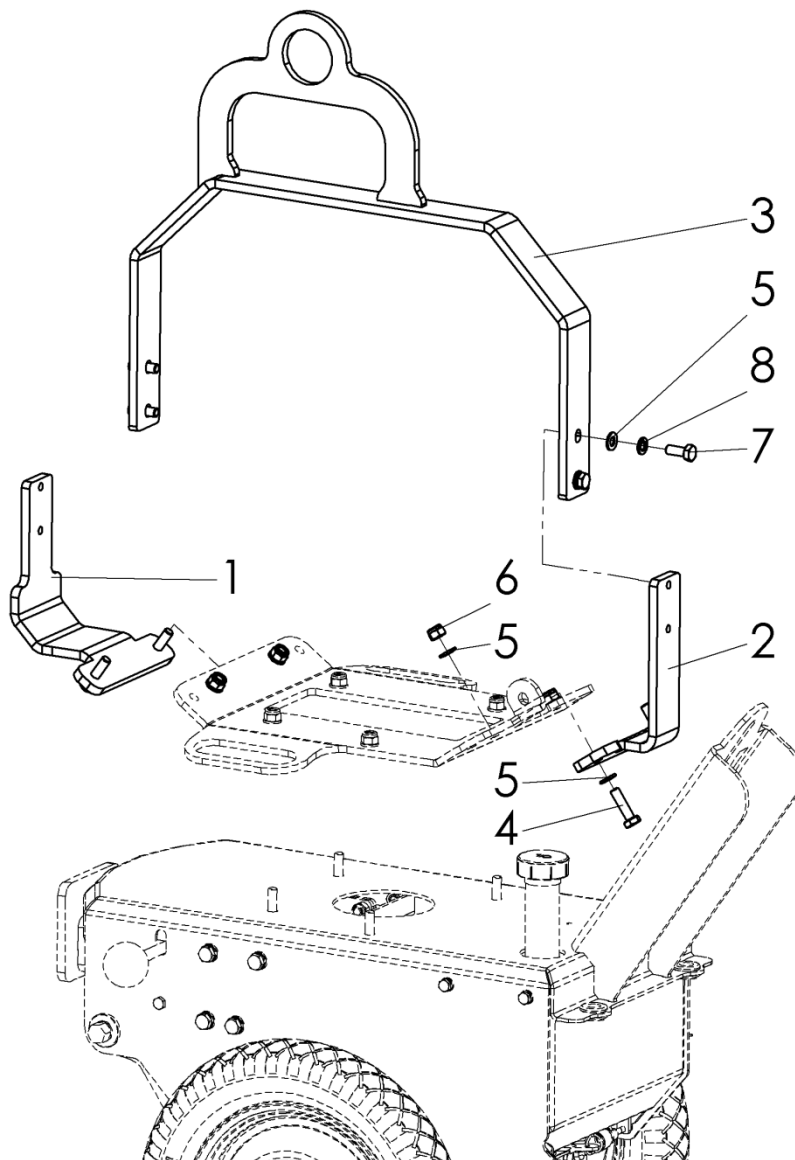


## 3.3 Hydraulikschema WeeDo – C10663 R00



Nr.	Art.-Nr.	Anz.	Benennung
			Hydraulikschlauch-Satz: 930 750 991
1	930 750 060	1	Hydraulikschlauch
2	930 750 061	1	Hydraulikschlauch
3	930 750 062	1	Hydraulikschlauch
4	930 750 063	1	Hydraulikschlauch
5	931 061 200	1	Hydraulikverschraubung
6	931 041 200	1	Hydraulikverschraubung
7	931 071 212	2	Hydraulikverschraubung
8	C10379	2	Hydraulikleitung
9	932 131 323	2	Hydraulikstecker
10	932 231 223	2	Hydraulikmuffe
11	931 071 238	1	Hydraulikverschraubung
12	931 071 512	1	Hydraulikverschraubung

### 3.4 Verloaderahmen – C10621 R00



Nr.	Art.-Nr.	Anz.	Benennung 1
1	C10551	1	Winkel
2	C10556	1	Winkel klein
3	C10559	1	Tragarm kompl.
4	901 008 030	4	Skt.-Schraube ohne Schaff
5	905 108 000	12	U-Scheibe
6	900 008 002	4	Stoppmutter
7	901 008 020	4	Skt.-Schraube ohne Schaff
8	905 008 000	4	Federring