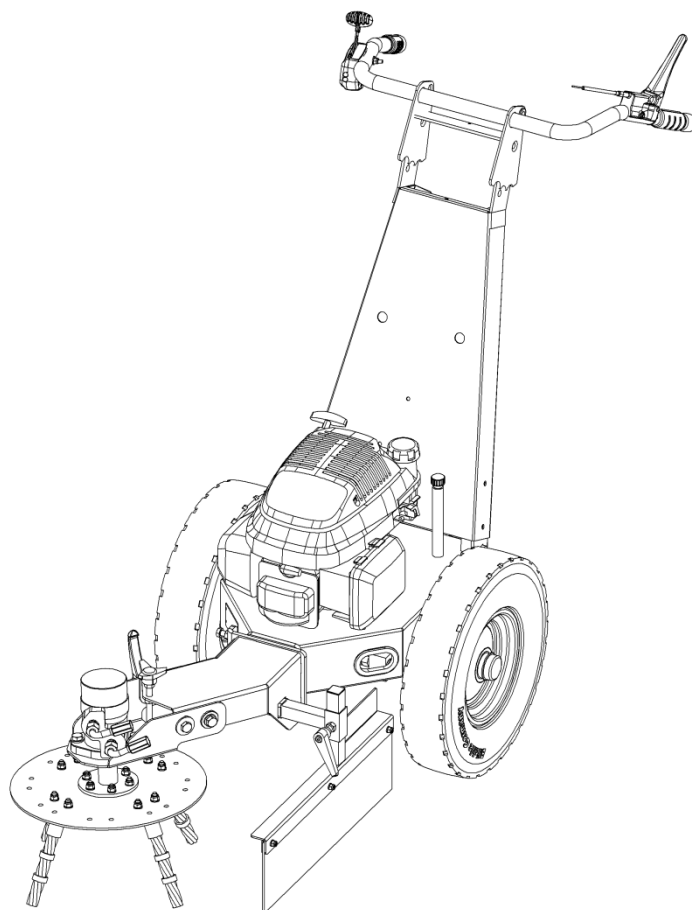




Ersatzteilliste

Wildkrautbürste

WeeDo



Bestellnummer: E00064 ab Masch.- Nr.: 52824 Rev.: R01 Stand: 18.06.2015

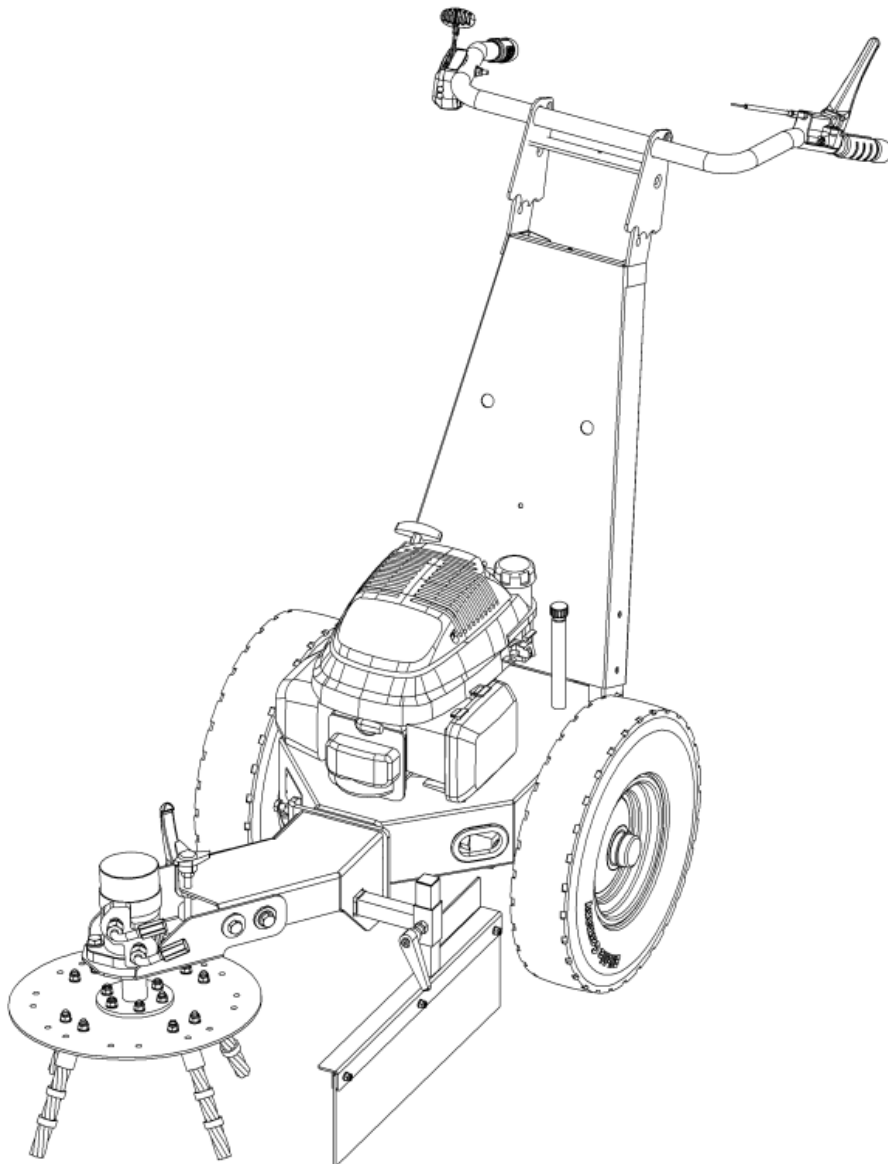


Arealmaschinen GmbH
Empeler Straße 95
D - 46459 Rees

Tel.: +49 (0) 2851 / 9234 – 19
Fax: +49 (0) 2851 / 9234 – 24

1	MODELLÜBERSICHT.....	3
1.1	WEEDO - C04219 R00.....	3
2	BAUGRUPPENÜBERSICHT	4
2.1	ZUSAMMENBAU FÜR WEEDO - C04220 R00	4
2.2	GRUNDGEHÄUSE FÜR WEEDO - C04228 R00.....	6
2.3	ANBAUGERÄT FÜR WEEDO - C04221 R01	7
	7	
2.4	HONDA MOTOR GVC 160 WEEDoH - C04227 R00	8
2.5	BEDIENKONSOLE FÜR WEEDO - C04229 R00.....	9
2.6	SPRITZSCHUTZ WEEDO - C04222 R00	10
3	BESATZARTEN UND BEFESTIGUNGEN	13
4	ZUBEHÖR.....	14
4.1	VERLADERAHMEN – C05458 R00	14

1 Modellübersicht

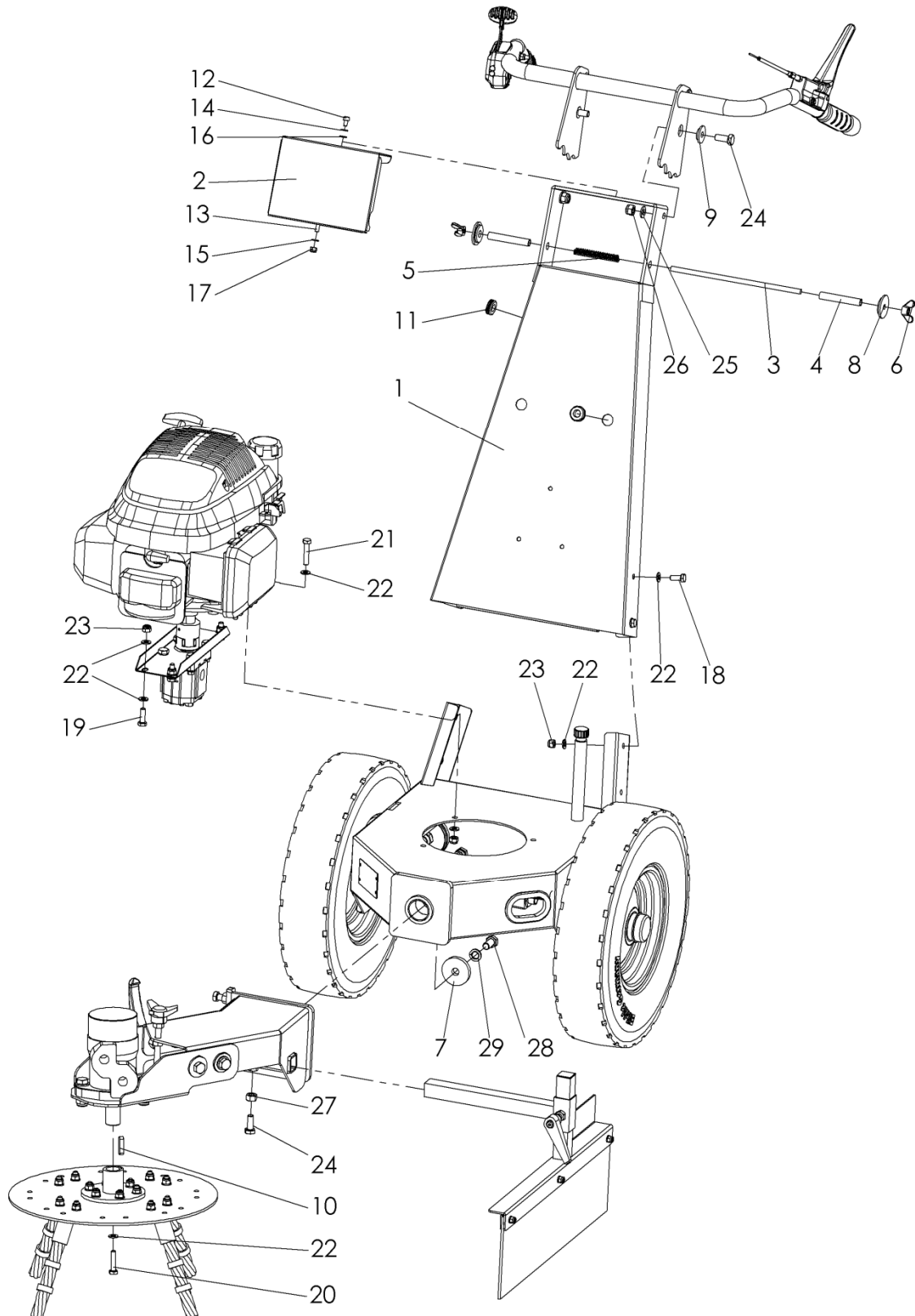


1.1 WeeDo - C04219 R00

Nr.	Art.-Nr.	Anz.	Benennung
1	C04220 R01	1	Zusammenbau
2	C04221 R01	1	Grundgerät
3	C04228 R00	1	Grundgehäuse
4	C04223 R01	1	Bürstenteller mit Besatz
5	C04227 R00	1	Honda Motor GVC 160
6	713 000 006	1	Handholm K-GS
7	C04229 R00	1	Bedienkonsole WeeD0
8	C04222 R00	1	Spritzschutz

2 Baugruppenübersicht

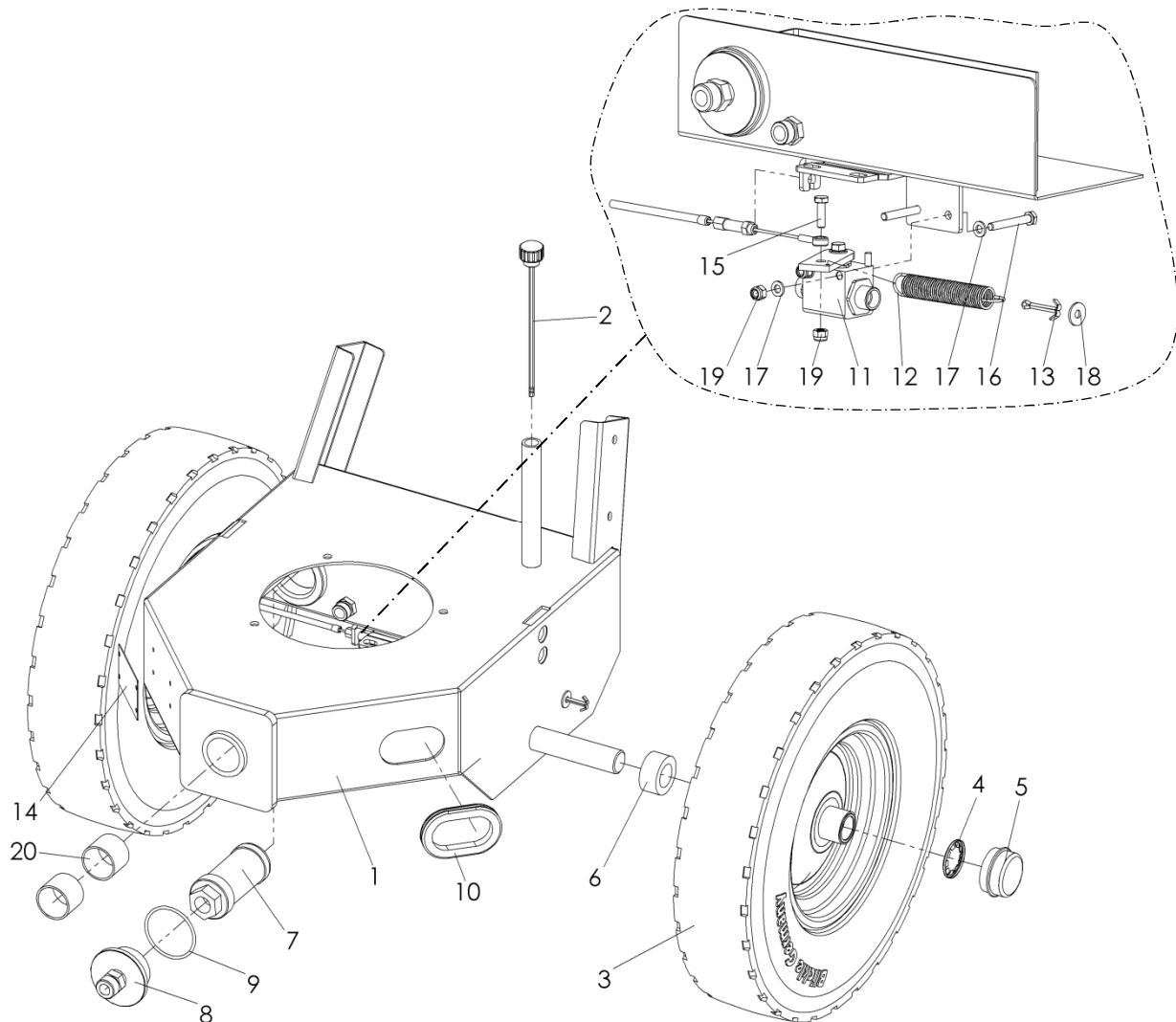
2.1 Zusammenbau für WeeDo - C04220 R00



Stückliste - Zusammenbau für WeeDo - C04220 R00

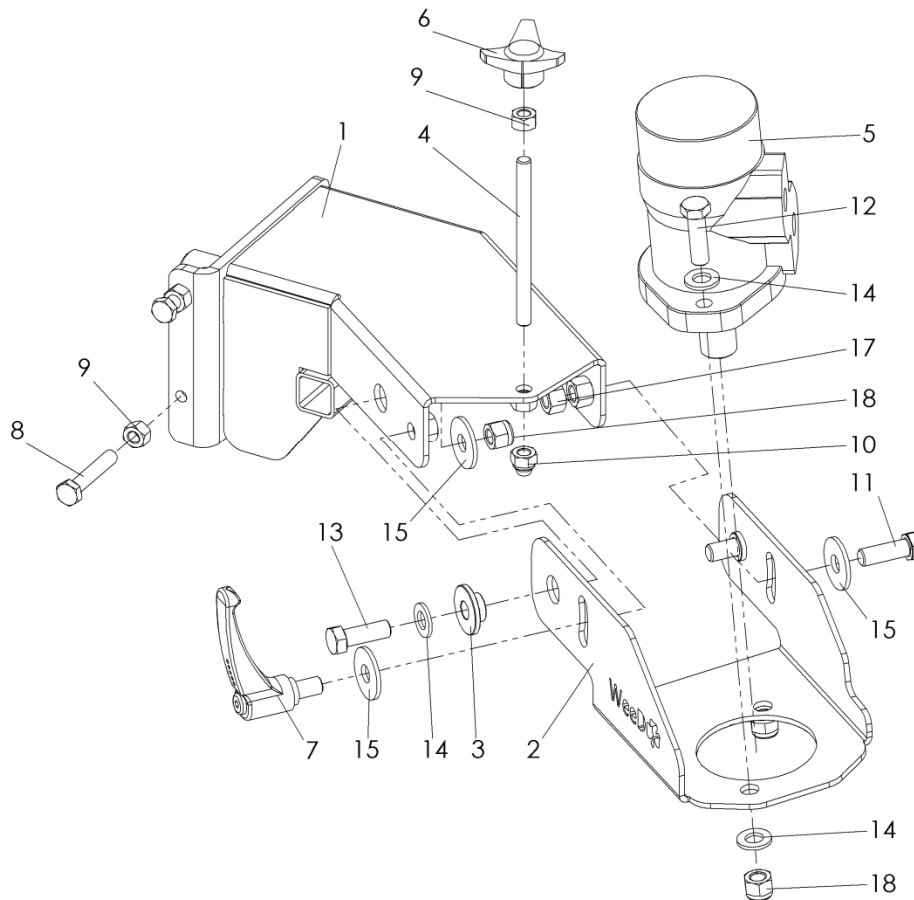
Nr.	Art.-Nr.	Anz.	Benennung
1	713 000 006	1	Handholm K-GS
2	820 000 080	1	Haube Handholm
3	820 000 040	1	Gewindestange
4	820 000 050	2	Distanzrohr
5	909 100 262	1	Druckfeder
6	941 300 634	2	Flügelmutter
7	C04232	1	Kopfscheibe
8	820 000 060	2	Klemmscheibe
9	820 000 061	2	Klemmscheibe
10	908 008 730	1	Passfeder
11	908 706 652	2	Kabeltülle doppelseitig
12	901 806 010	1	Zylinderschraube mit Innenskt.
13	901 006 016	1	Skt.-Schraube ohne Schaff
14	905 006 000	1	Federring
15	905 106 000	2	U-Scheibe
16	900 106 000	1	U-Scheibe
17	900 006 002	1	Stopfmutter
18	901 008 020	4	Skt.-Schraube ohne Schaff
19	901 008 025	4	Skt.-Schraube ohne Schaff
20	901 008 035	1	Skt.-Schraube ohne Schaff
21	901 008 040	3	Skt.-Schraube mit Schaff
22	905 108 000	23	U-Scheibe
23	900 008 002	11	Stopfmutter
24	901 010 025	3	Skt.-Schraube ohne Schaff
25	905 110 000	2	U-Scheibe
26	900 010 002	2	Stopfmutter
27	900 010 001	1	Skt.-Mutter
28	901 012 025	1	Skt.-Schraube ohne Schaff
29	905 012 000	1	Federring

2.2 Grundgehäuse für WeeDo - C04228 R00



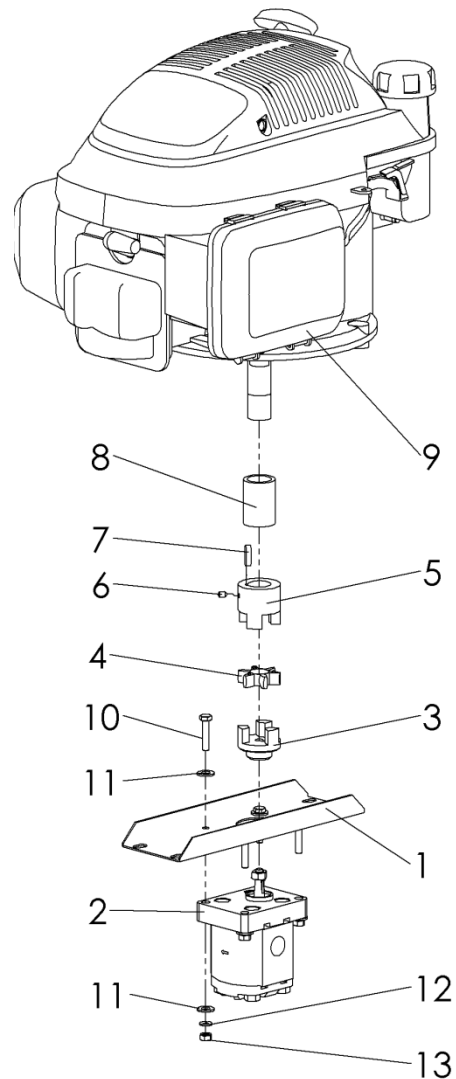
Nr.	Art.-Nr.	Anz.	Benennung
1	C04146	1	Grundgehäuse
2	C02364	1	Ölmesstab
3	926 140 484	2	Reifen
4	906 911 025	2	Sicherungsring
5	-	2	Rad -Abdeckkappe
6	713 020 040	2	Distanzring
7	937 200 010	1	Filterelement
8	110 000 135	1	Filterträger im Tank
9	937 105 830	1	Dichtring
10	908 706 667	1	Kabeldurchführungsstülle
11	936 400 010	1	Absperrventil
12	909 200 021	1	Zugfeder
13	907 205 040	1	Splint
14	auf Anfrage	1	Typenschild
15	901 006 025	1	Skt.-Schraube ohne Schaft
16	901 006 045	2	Skt.-Schraube mit Schaft
17	905 106 000	4	U-Scheibe
18	905 206 025	1	K-Scheibe
19	900 006 002	3	Stoppmutter
20	915 353 930	2	Gleitlager ohne Bund

2.3 Anbaugerät für WeeDo - C04221 R01



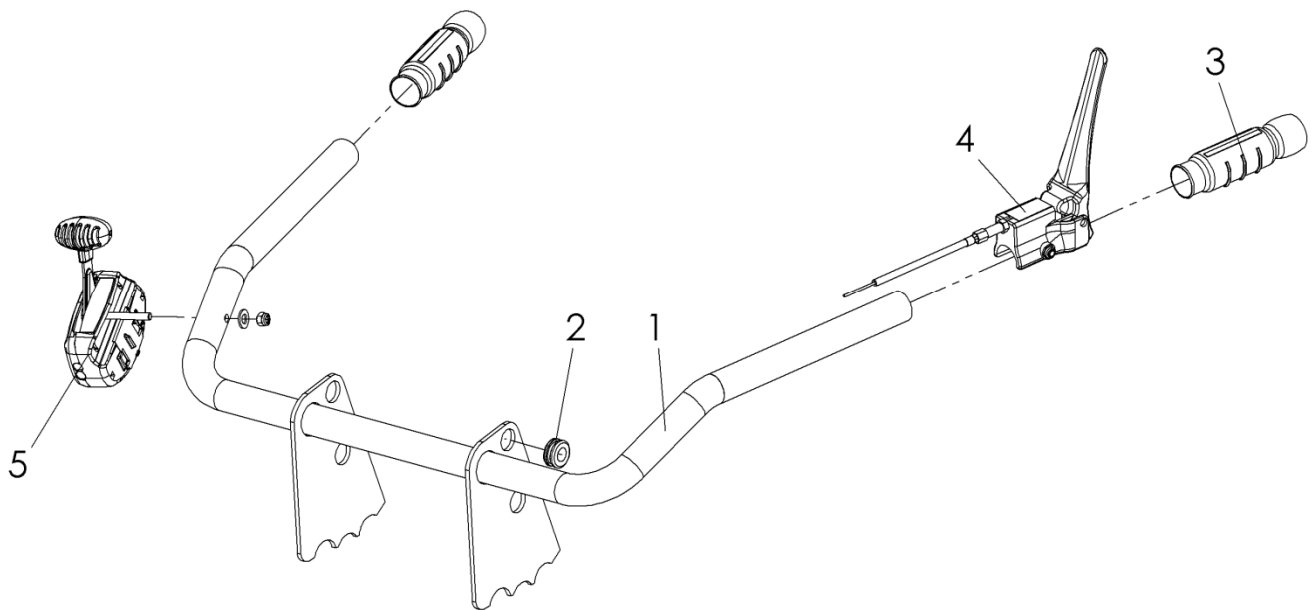
Nr.	Art.-Nr.	Anz.	Benennung
1	C04335	1	Anbaurahmen kompl.
2	C03324	1	Rahmen Hydraulikmotor
3	C03326	2	Buchse Winkelverstellung
4	C03328	1	Gewindestange
5	935 102 080	1	Hydraulikmotor
6	941 245 331	1	Dreisterngriff
7	941 200 110	1	Klemmhebel
8	901 010 055	2	Skt.-Schraube ohne Schaft
9	900 010 001	3	Skt.-Mutter
10	900 010 003	1	Hutmutter
11	901 012 035	1	Skt.-Schraube ohne Schaft
12	901 012 040	2	Skt.-Schraube ohne Schaft
13	901 012 035	2	Skt.-Schraube
14	905 112 000	6	U-Scheibe
15	905 212 001	4	K-Scheibe
16	900 012 002	1	Skt.-Mutter
17	900 012 001	1	Skt.-Mutter
18	900 012 002	3	Stopfmutter

2.4 Honda Motor GVC 160 WeeDo H - C04227 R00



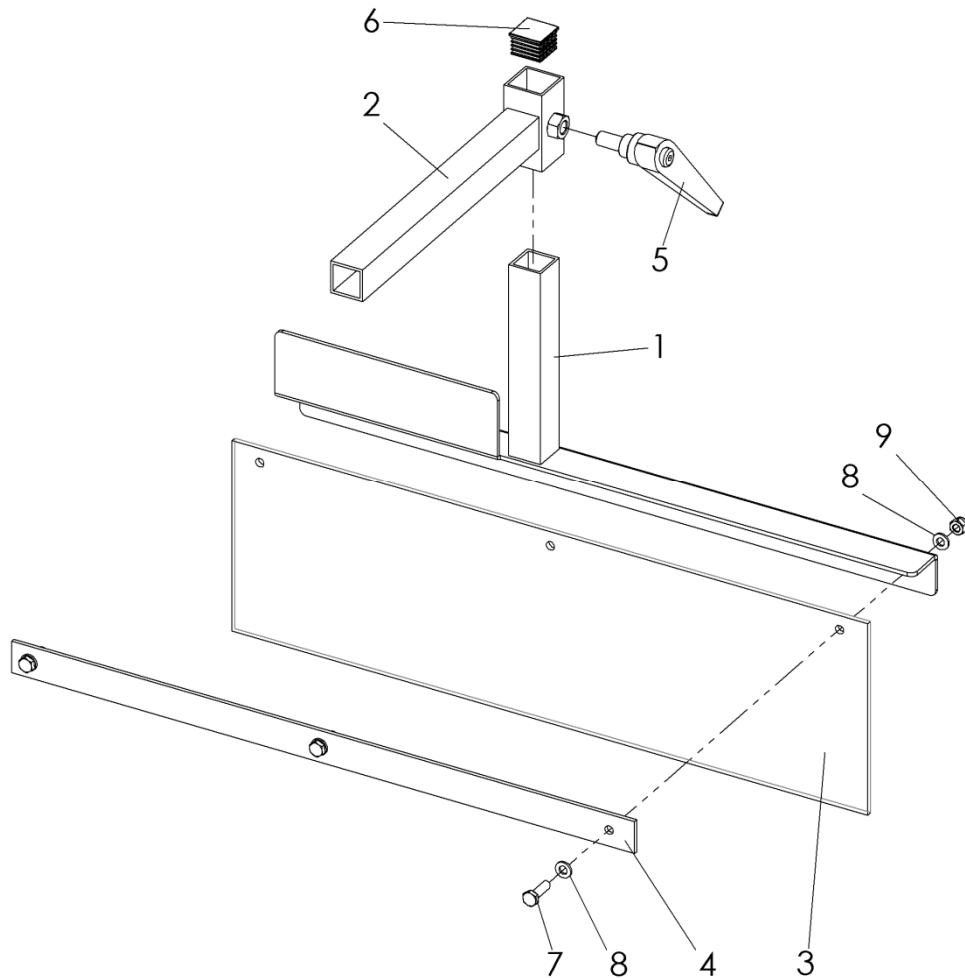
Nr.	Art.-Nr.	Anz.	Benennung
1	C04161	1	Pumpenträger
2	934 100 054	1	Hydraulikpumpe
3	925 103 019	1	Kupplungsnahe, pumpenseitig
4	925 102 064	1	Kupplungsmitnehmer
5	925 101 025	1	Kupplung Motors.
6	902 305 008	1	Madenschraube
7	908 047 420	1	Passfeder
8	705 302 343	1	Abstandsbuchse
9	920 000 055	1	Honda-Motor
10	901 006 025	4	Skt.-Schraube ohne Schaff
11	905 108 000	8	U-Scheibe
12	905 006 000	4	Federring
13	900 006 001	4	Skt.-Mutter

2.5 Bedienkonsole für WeeDo - C04229 R00



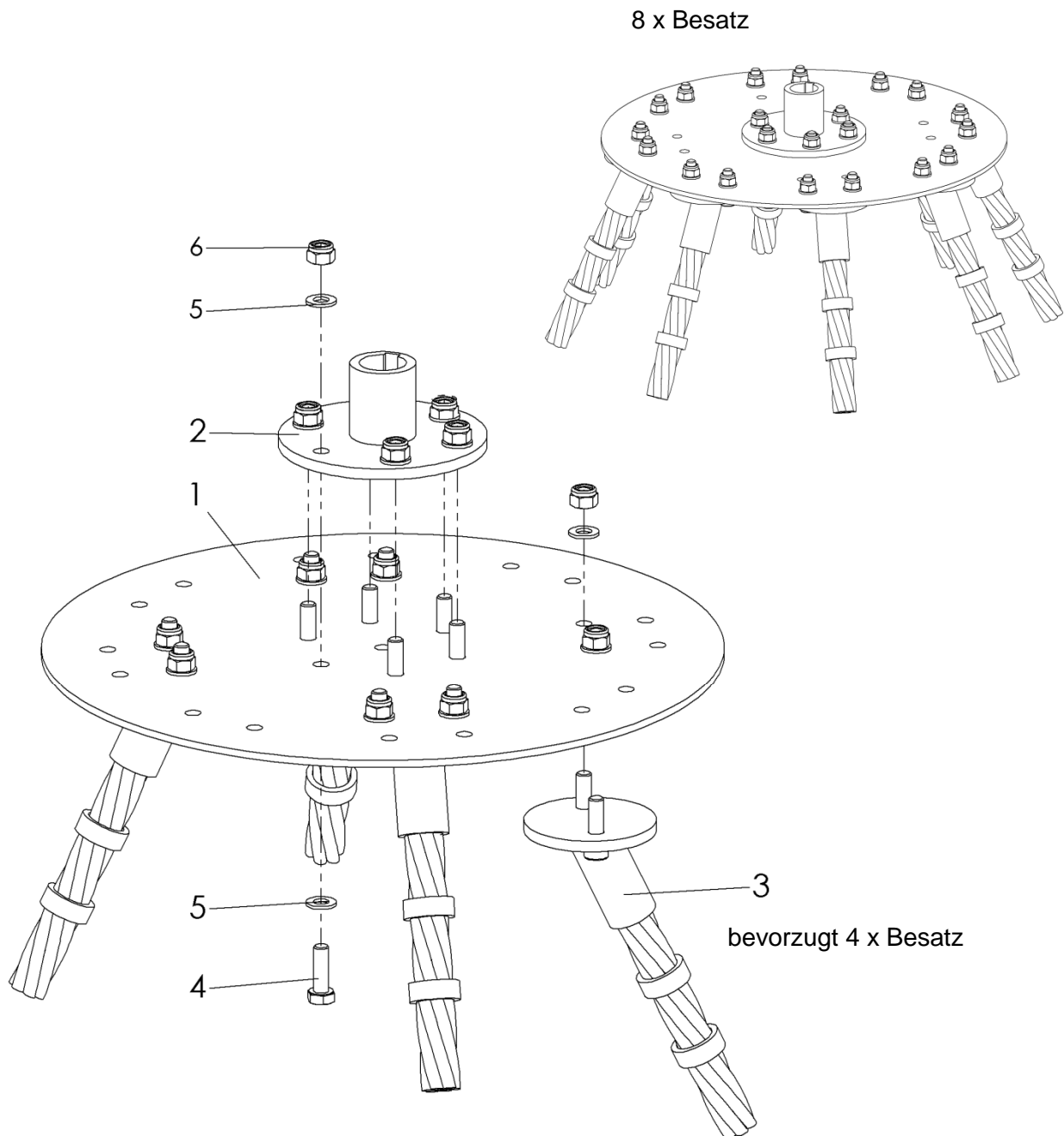
Nr.	Art.-Nr.	Anz.	Benennung
1	820 000 030	1	Handholm
2	908 706 665	1	Kabeltülle
3	941 908 015	2	Handgriff
4	941 820 164	1	Hebel mit Bowdenzug
5	941 130 712	1	Gashebel

2.6 Spritzschutz WeeDo - C04222 R00



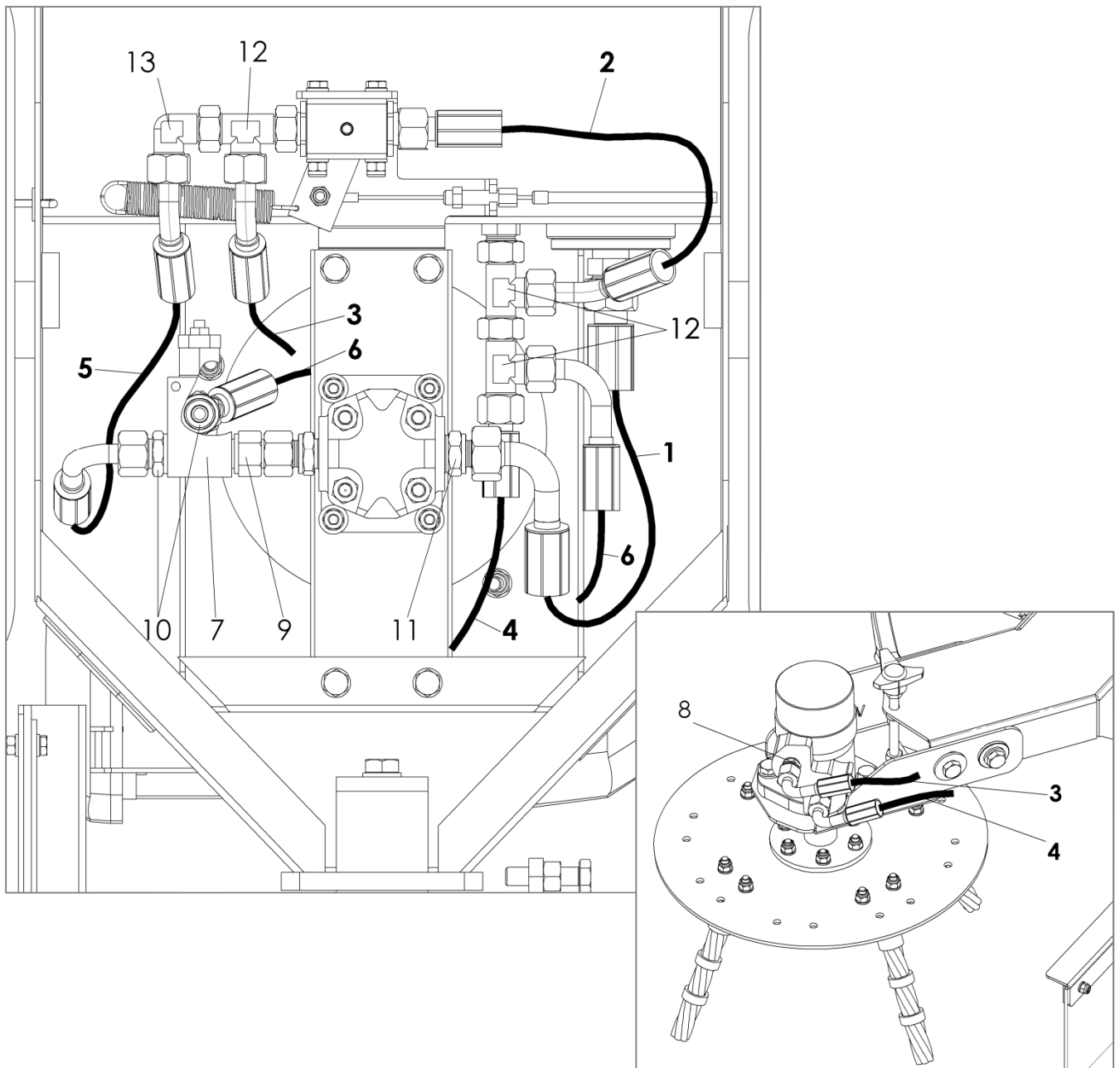
Nr.	Art.-Nr.	Anz.	Benennung
1	C04133	1	Spritzschutzblech
2	C04136	1	Spritzschutzhalter
3	C04230	1	Gummispritzlappen
4	700 001 149	1	Befestigungsleiste
5	941 200 106	1	Klemmhebel
6	943 125 252	1	Schutzkappe
7	901 006 020	3	Skt.-Schraube ohne Schaft
8	905 106 000	6	U-Scheibe
9	900 006 002	3	Stoppmutter

1.4 Bürstenteller mit Besatz - C04223 R01



Nr.	Art.-Nr.	Anz.	Benennung
1	C03330	1	Bürstenteller
2	700 000 130	1	Flansch Bürstenteller
3	siehe Abs.	4 oder 8	Besatz
4	901 008 025	6	Skt-Schraube
5	905 108 000	20	U-Scheibe
6	900 008 002	14	Stopfmutter

1.4 Hydraulikschema für WeeDo - C04231 R00



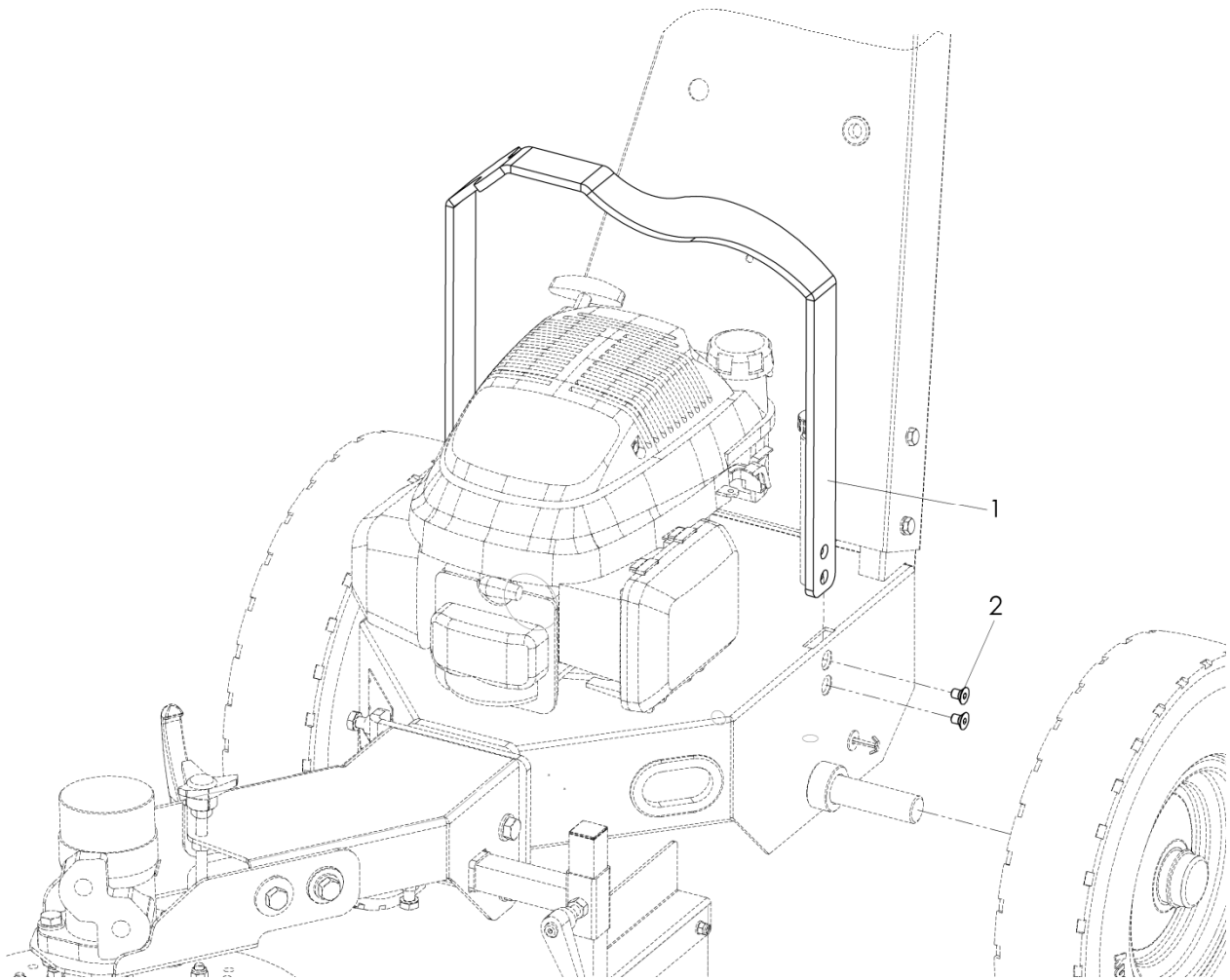
Nr.	Art.-Nr.	Anz.	Benennung
1	930 750 040	1	Hydraulikschlauch
2	930 750 041	1	Hydraulikschlauch
3	930 750 042	1	Hydraulikschlauch
4	930 750 043	1	Hydraulikschlauch
5	930 750 044	1	Hydraulikschlauch
6	930 750 045	1	Hydraulikschlauch
7	936 500 538	1	Überdruckventil
8	931 071 214	2	Hydraulikverschraubung
9	931 031 238	1	Hydraulikverschraubung
10	931 071 238	3	Hydraulikverschraubung
11	931 071 538	1	Hydraulikverschraubung
12	931 041 200	3	Hydraulikverschraubung
13	931 061 200	1	Hydraulikverschraubung

3 Besatzarten und Befestigungen

Nr.	Art.-Nr.	Foto	Benennung
1	700 000 136		Drahtseil
2	700 000 135		Büschel kombiniert
3	700 000 137		Büschel Flachstahl
4	700 000 132		Halte r Büschel Außenteil
5	700 001 133		Halte r Büschel Innenteil

4 Zubehör

4.1 Verloaderahmen – C05458 R00



Nr.	Art.-Nr.	Anz.	Benennung
1	C05361	1	Tragholm
2	901 208 012	4	Senkkopfschr. mit Innenskt.