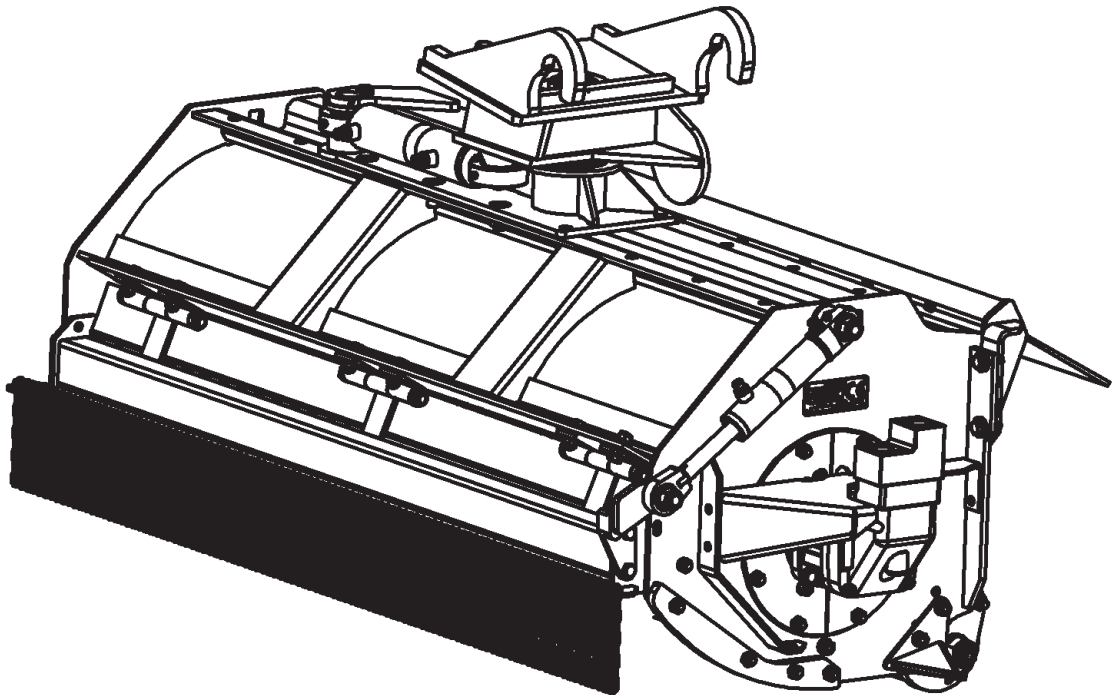




Gebruikershandleiding



Eco-maaier "model 2006"

130-150-180-200-225-cm
(optie transportband)
(optie vijzelbak)

Herder B.V.
Herculesweg 6, Industrieterrein "Arnestein", 4338 PL Middelburg.
Telefoon +31(0)118-679500, Telefax +31(0)118-638730.
www.herder.nl
0901.4012

**EU-Conformiteitsverklaring
in de zin van de EG-machinerichtlijn
2006/42/EG, Aanhangsel II A**

Hiermede verklaren wij

HERDER B.V.

Herculesweg 6

4338 PL Middelburg

dat de hierna vermelde machine op grond van haar ontwerp en constructie, alsmede in de door ons in omloop gebrachte uitvoering, beantwoordt aan de desbetreffende veiligheids- en gezondheidsvoorschriften van de EG-Richtlijn.

Na een wijziging aan de machine die niet in overleg met ons wordt uitgevoerd verliest deze verklaring haar geldigheid.

Productidentificatienummer: 1210.1141.0010

Uitvoering: Eco-maaier KMU 150 . SSHWP180 + AF

Desbetreffende EG-Richtlijn:

EG-Machinerichtlijn 2006/42/EG

Toegepaste geharmoniseerde normen:

.....

.....

Door interne maatregelen (ISO 9001) is ervoor gezorgd dat de standaardapparaten steeds beantwoorden aan de eisen van de actuele EG-richtlijnen en de aangewende normen.

Middelburg, 06 januari 2017



P.B. Mouthaan



Oorspronkelijke gebruikershandleiding.

	Herculesweg 6 4338 PL Middelburg www.herder.nl +31 (0)118 679 500	
product id. nummer	bouwjaar	massa
<input type="text" value="1210.1141.0010"/>	<input type="text" value="2017"/>	<input type="text"/> kg
	productnaam	
	<input type="text"/>	

Uitvoering: Eco-maaier KMU 150 . SSHWP180 + AF

Het productidentificatienummer (PIN) is een uniek nummer welke is opgebouwd uit drie keer vier cijfers.

De eerste vier cijfers duiden de machine of het werktuig aan.

Bijvoorbeeld: **1250**. - - - - . - - - - is een **Grenadier** of **1500**. - - - - . - - - - is een **maaikorf**.

De tweede vier cijfers zijn een typeaanduiding

Bijvoorbeeld: 1250.**1160** . - - - - is een Grenadier **MBK512LSH** of 1500.**1002** . - - - - is een maaikorf **MRLT 300**.

De derde vier cijfers duiden het volgnummer aan van de voorgaande acht cijfers. Zo ontstaat dus voor elke machine of werktuig een uniek nummer.



Bewaar deze informatie zorgvuldig

Achterin deze handleiding vindt u enkele bladzijden waarop u aantekeningen kunt maken als aan uw machine wijzigingen worden uitgevoerd. Op deze manier kunt u altijd nagaan welke wijzigingen op uw machine zijn uitgevoerd.

Alle rechten voorbehouden. Niets in deze uitgave mag worden verveelvoudigd en/of openbaar gemaakt door middel van druk, fotokopie, microfilm of op welke andere wijze dan ook, zonder voorafgaande schriftelijke toestemming van Herder B.V. Dit geldt ook voor de bijbehorende tekeningen en schema's. Herder B.V. behoudt zich het recht voor om onderdelen op elk gewenst moment te wijzigen, zonder voorafgaande of directe kennisgeving aan de afnemer. De inhoud van deze handleiding kan eveneens gewijzigd worden zonder voorafgaande waarschuwing.

Algemene bepalingen

De garantievoorwaarden van de Metaalunie zijn altijd van toepassing, echter in bepaalde gevallen gaat de garantie van HERDER B.V. verder.

Het recht om te bepalen wat wel en niet onder de garantie valt, berust uitsluitend bij HERDER B.V.

Op nieuwe HERDER® machines geldt een garantietermijn van 12 maanden. Op gebruikte HERDER® machines en onder fabrieksgarantie verkocht, geldt eveneens een garantietermijn van 12 maanden.

Indien volgens uw mening enig deel voor garantie in aanmerking komt, dient dit deel franko aan ons adres te worden gezonden, voorzien van een label met het productidentificatienummer van de betreffende machine. Per separaat post dient 1 exemplaar van een in duplo ingevuld claimformulier aan ons te worden gezonden. Ingezonden onderdelen worden eigendom van Herder B.V. en wanneer de betreffende claim wordt geaccepteerd worden deze dan ook niet teruggegeven. Indien echter de betreffende claim niet wordt geaccepteerd, worden deze onderdelen ongefrankeerd teruggezonden.

Claims op onderdelen van een HERDER® machine, waarvan geen productidentificatienummers zijn vermeld, worden niet in behandeling genomen.

Claims worden niet in behandeling genomen indien het nieuwe onderdeel niet van ons is betrokken, of wanneer het claimformulier niet nauwkeurig en volledig is ingevuld.

De vermoedelijke oorzaken van het defect, als ook de omstandigheden waaronder het defect optrad, dienen duidelijk te worden uiteengezet.

Algemeenheden zoals "defect" of "gebroken" kunnen niet worden geaccepteerd.

Van garantie zijn uitgezonderd alle slijtagedelen zoals messenbalken, klepelassen en maaischijven. De beschadiging door obstakels behoort bij het normale werkrisico en is derhalve niet te garanderen.

Bij garantiegevallen op machines die via de erkende HERDER® dealers geleverd zijn, dienen de garantieclaims door deze dealers te worden behandeld.

Voor de garantie op die onderdelen of toebehoren van de HERDER® machines die door de betreffende fabrikanten of leveranciers zelf worden gegarandeerd, kunnen andere bepalingen van kracht zijn.

Alle aanspraak op garantie van een onderdeel of apparaat vervalt, indien reeds aan het betreffende onderdeel of apparaat werd gerepareerd of een poging tot reparatie werd aangewend, tenzij dit met toestemming is gedaan van HERDER B.V.

Er dient voor iedere garantieclaim een afzonderlijk claimformulier gebruikt te worden.

Eventuele schade van stilstand en reistijden kunnen niet op ons verhaald worden (zie ook de METAALUNIEVOORWAARDEN).

Wij zullen trachten uw claim zo soepel mogelijk te behandelen en de onderdelen zo snel mogelijk terug te zenden.

Inhoud

		Blz.
1	Inleiding	1-1
2	Veiligheidsvoorschriften	2-1
3	Verklaring stickers	3-1
4	Productbeschrijving	
4.1	Beschrijving	4-1
4.2	Werking Eco-maaier	4-1
4.2.1	Werking standaard Eco-maaier	4-1
4.2.2	Werking Eco-maaier met transportband	4-2
4.2.3	Werking Eco-maaier met vizelbak	4-2
4.3	Verklaring codering	4-2
4.4	Af te raden gebruik	4-3
4.5.	Werkbreedtes	4-4
4.6	Soorten klepels	4-4
4.7	Instelmogelijkheden	4-5
4.8	Gebruik zonder transportband of vizelunit	4-5
5	Technische specificaties	
5.1	Algemeen	5-1
5.2	Hoofdafmetingen en massa's	5-1
5.3	Giekaansluiting	5-2
5.4	Aansluitingen	5-3
5.5	Oliesoort	5-3
5.6	Opties	5-3
5.7	Coderingen	5-4
5.7.1	Slangcodering	5-4
5.7.2	Cilindercodering	5-5
6	In bedrijf stellen	
6.1	Controle specificaties	6-1
6.2	Montage aan giek Herder machine	6-1
6.2.1	Hydrauliekaansluitingen	6-1
6.2.2	Montage aan giek met Herder snelsluiting	6-1
6.2.3	Alle ophangingen, behalve Herder snelsluiting	6-1
6.2.4	Aankoppelen Eco-maaier met hydraulische draaikop	6-2
6.3	Montage aan giek van ander merk machine	6-2
6.4	Visuele controle	6-3
7	Afstellen	
7.1	Looprol	7-1
7.2	Plaats van de ophanging	7-1
7.3	Snelheidsregeling transportband	7-2
7.4	Verstelbare slaglijst	7-2
7.5	Buffer hydraulische draaikop	7-2
7.6	Snelsluiting afstellen bij in gebruik nemen	7-3

		Blz.
8	Bedienen	
8.1	Veiligheid	8-1
8.2	Bedienen hydraulische draaikop en/of hydraulisch opklapbare klep	8-1
8.3	Inschakelen Eco-maaier	8-1
8.3.1	Inschakelen standaard Eco-maaier	8-1
8.3.2	Inschakelen Eco-maaier en transportband	8-1
8.3.3	Inschakelen Eco-maaier en vizjelunit	8-1
8.4	Handhaven bedrijfstoerental	8-2
8.5	Uitschakelen Eco-maaier	8-2
8.5.1	Uitschakelen standaard Eco-maaier	8-2
8.5.2	Uitschakelen Eco-maaier en transportband	8-2
8.5.3	Uitschakelen Eco-maaier en vizjelunit	8-2
8.6	Dagelijks onderhoud	8-2
8.7	Afkoppelen Eco-maaier	8-3
8.7.1	Herder snelsluiting	8-3
8.7.2	Alle ophangingen, behalve Herder snelsluiting	8-3
9	Storingen	9-1
10	Onderhoud	
10.1	Dagelijks onderhoud	10-1
10.1.1	Smeren	10-1
10.1.2	Controleren	10-1
10.2	Periodiek onderhoud	10-2
10.2.1	Smeren	10-2
10.2.2	Controleren	10-2
10.2.3	Vervangen koppelingsrubber	10-2
10.3	Vervangingscriteria	10-2
11	Reparatie	
11.1	Veiligheid	11-1
11.2	Vervangen klepels	11-1
11.2.1	Gedeeltelijk vervangen van standaard klepels	11-1
11.2.2	Gedeeltelijk vervangen van houtklepels	11-1
11.3	Rotor (onbalans)	11-1
11.4	Maaierhuis	11-2
11.5	Transportband vernieuwen	11-2
12	Opslag/Afdanken	
12.1	Opslag	12-1
12.2	Afdanken	12-1

Bijlage A Aandraaimomenten

Bijlage B Hydraulisch schema

Bijlage C Onderdelenlijsten

Trefwoordenregister

Algemeen

Deze handleiding is bedoeld voor gebruikers en onderhoudspersoneel. Bij de handelingen die alleen voor onderhoudspersoneel zijn bestemd, staat dit aangegeven.

Voor informatie over afstellingen of reparaties waarin deze handleiding niet voorziet, kunt u contact opnemen met de technische dienst van uw leverancier.



Lees eerst de hoofdstukken 1 t/m 8 voor u met de machine gaat werken.

Deze handleiding is geldig voor de machine in standaard uitvoering. Herder B.V. kan daarom niet aansprakelijk worden gesteld voor eventuele schade die het gevolg is van veranderingen die worden aangebracht.

Herder B.V. kan niet aansprakelijk gesteld worden voor schade ontstaan door het gebruik van niet originele onderdelen en toebehoren, het verkeerd uitvoeren van reparaties en afstellingen, het niet opvolgen van de veiligheidsvoorschriften of schade die het gevolg is van het werken met een Eco-maaier waarvan de uitneembare voorzijde verwijderd is of de hydraulisch opklapbare klep aan de voorzijde open staat.

Gebruiksdoel

Herder Eco-maaiers zijn uitsluitend geschikt voor het maaien en eventueel afvoeren van grasachtige begroeiing op een vaste, niet steenachtige ondergrond, zoals berm en talud. Tijdens het werken met de Eco-maaier op de grond moet de looprol op de grond steunen en de (hydraulisch opklapbare) klep aan de voorzijde dicht zijn.



Af te raden gebruik (zie ook par. 4.4)



- Werk niet bij schemer of in het donker, tenzij u zelf heeft gezorgd voor een goede werkverlichting.
- Gebruik een Eco-maaier niet geheel of gedeeltelijk onder water.
- Gebruik een Eco-maaier niet om over afgezaagde boomstronken, stenen of andere obstakels te maaien.








Garantie-uitsluitingen

Klepels, rotor, transportband en vijzel zijn van garantie uitgesloten. Klepels, transportbanden en vijzels zijn slijtagedelen. Beschadiging van de rotor door botsing met een obstakel is een normaal bedrijfsrisico. Neem contact op met uw leverancier voordat u zelf gaat sleutelen en garantie claimt.



Lees de volgende veiligheidsvoorschriften voor u de Eco-maaier in gebruik neemt

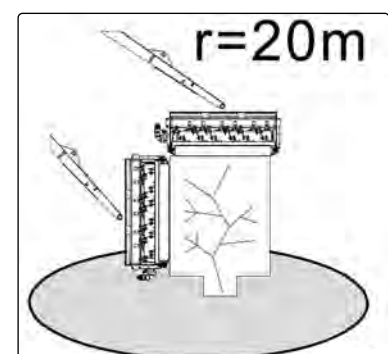
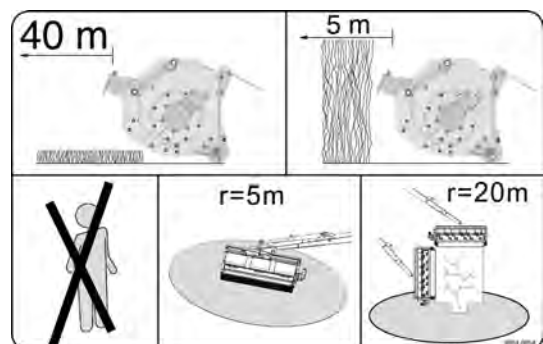
De Eco-maaier is een werktuig dat niet zelfstandig kan werken en wordt dus opgehangen en aangesloten aan een machine (bijvoorbeeld de Herder Grenadier).


-  Voor een veilig gebruik moeten dus ook de veiligheidsvoorschriften van deze machine worden opgevolgd.
-  De massa van de Eco-maaier (zie hoofdstuk 5) beïnvloedt de stabiliteit van de machine waaraan de Eco-maaier is bevestigd. Werk alleen met de combinatie als deze stabiel genoeg is.
-  De machine mag alleen worden bediend door personen die ermee vertrouwd zijn of voldoende instructie hebben gehad.
-  Wees voorzichtig tijdens het aan- en afkoppelen. Zorg altijd voor een goede ondersteuning.
-  Koppel de Eco-maaier met originele onderdelen aan.
-  Zorg dat bij het aansluiten van de Eco-maaier de slangaansluitingen volgens de kleurcoderingen zijn aangesloten (zie hoofdstuk 5).
-  Houd handen, voeten en kleding uit de buurt van bewegende delen zoals de rotor met klepels, de draaikop en eventueel de transportband of vijzel.

Met open klep is het gevaarlijk gebied;
 * 40 meter tijdens werken in kort gewas
 * 5 meter tijdens werken in lang gewas.

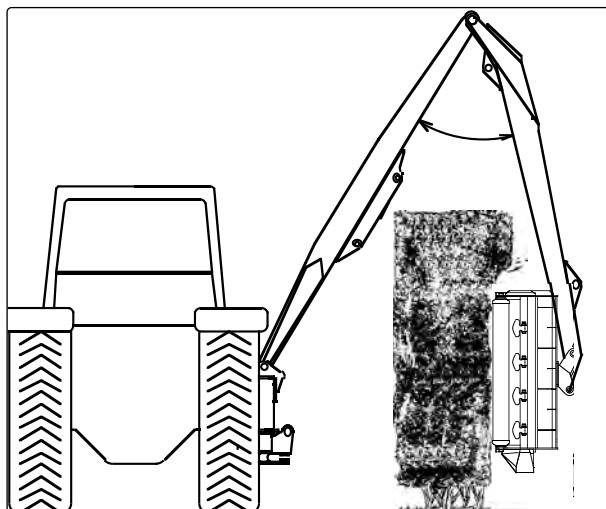
5 meter rond de Eco-maaier wordt als gevaarlijke zone beschouwd als de hydraulisch bedienbare klep dicht is.

Bij het werken met de eco-maaier aan bomen en struiken is de gevaarlijke zone 20 meter rondom de eco-maaier.

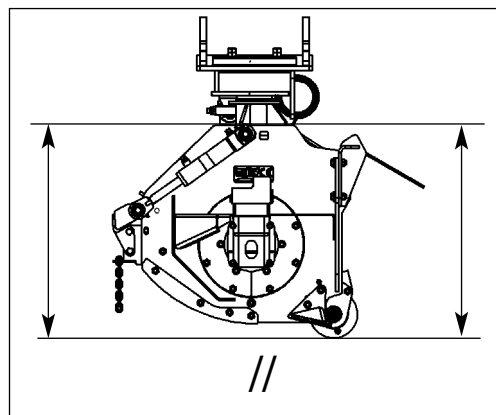


-  Tijdens het gebruik van de eco-maaier voor het aftoppen van bomen en struiken of het gebruik als heggenschaar geldt een gevaren zone van 20 meter rond de eco-maaier.

- !** Als de eco-maaier wordt gebruikt in de struiken of bomen met de onderkant naar de tractor gericht, dan moet de tractor voorzien zijn van gehard glas of een andere veiligheidsvoorziening voor de veiligheid van de bediener.



- !** Tijdens het maaien in het front moet de bovenzijde van de Eco-maaier evenwijdig met de bodem staan. Als de Eco-maaier met de bakcilinder naar voren of naar achter gekanteld wordt kunnen er voorwerpen wegschieten en schade aanrichten.



- !** Werk nooit zonder de door Herder B.V. aangebrachte beschermingen zoals kettingscherm aan de voorzijde, rubberflap aan de achterzijde en de waarschuwingsstickers 9904.0651 en 9904.0654. Zie ook par. 10.3, Vervangingscriteria.

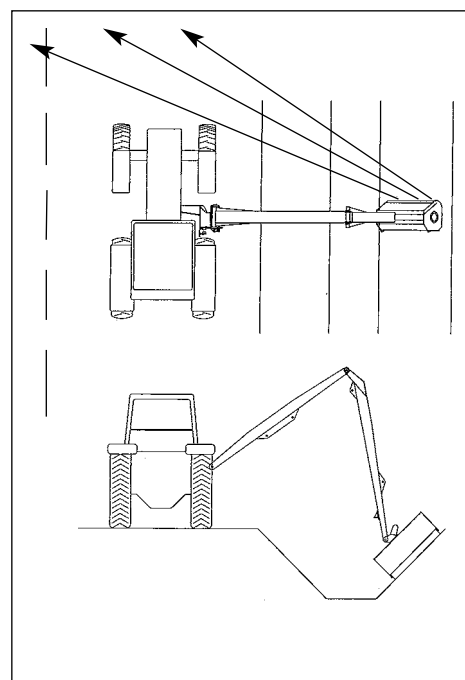
- !** Werk niet zonder looprolschrapper.


- !** Werk niet zonder de (hydraulisch bedienbare) klep aan de voorzijde.


Als uw Eco-maaier is uitgerust met een hydraulisch opklapbare klep aan de voorzijde en deze open staat, wordt de gevaarlijke zone van de Eco-maaier vergroot (tot meer dan 40 meter is mogelijk). Neem daarom maatregelen waardoor werken met de Eco-maaier veilig blijft als met de klep open wordt gewerkt.


- !** Tijdens het maaien aan de overkant van de sloot kunnen stenen en andere voorwerpen tot op de rijweg geslingerd worden als gevolg van de klep die open staat en de stand van de Eco-maaier.


Herder B.V. kan niet aansprakelijk worden gesteld voor schade die het gevolg is van het werken met een Eco-maaier waarvan de klep open staat.



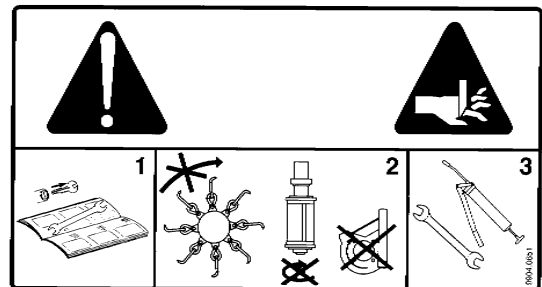
 Werk niet bij schemer of in het donker, tenzij u zelf heeft gezorgd voor een goede werkverlichting.


 Gebruik een Eco-maaier niet geheel of gedeeltelijk onder water.


 Houd er rekening mee dat ondanks alle voorzieningen, tijdens het maaien toch nog voorwerpen kunnen wegschieten. Zorg er daarom voor dat zich niemand in de directe nabijheid van de draaiende Eco-maaier bevindt.


 Neem de volgende maatregelen als u storingen gaat verhelpen of onderhoud gaat plegen:

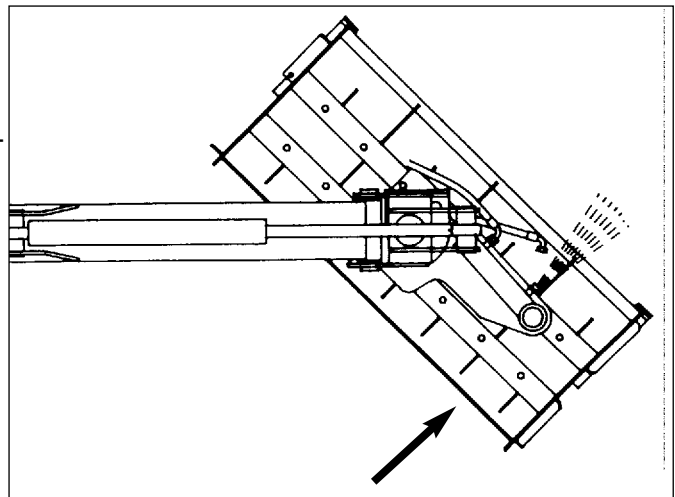
- Schakel de rotor, transportband en/of vijzelbak uit.
- Wacht tot de rotor, transportband en/of vijzelbak stilstaan.
- Schakel de aftakas uit.
- Zet de motor af en neem de sleutel uit het contactslot.





 Ondersteun de Eco-maaier stevig voor u eronder gaat werken.


 Bedenk dat in het hydraulisch systeem gewerkt wordt met olie onder hoge druk. Een oliestraal onder hoge druk kan onzichtbaar zijn, door de huid heendringen en zware verwondingen veroorzaken. Probeer daarom nooit een lek met de hand op te sporen of af te dichten. Raadpleeg bij verwonding door olielekkage direct een arts in verband met infectiegevaar.


 Kijk uit voor weg spuitende olie als de koppelingen zijn losgedraaid. Als een cilinder, die gevuld is met olie, door een kracht van buitenaf wordt bewogen kan er olie uitspuiten.





 Zorg dat de bouten en borgmoeren waarmee de klepels zijn bevestigd in goede conditie zijn. Zie ook par. 10.3, Vervangingscriteria.

 Verwijder olie en gewasresten voor u gaat lassen, dit vanwege het brandgevaar.

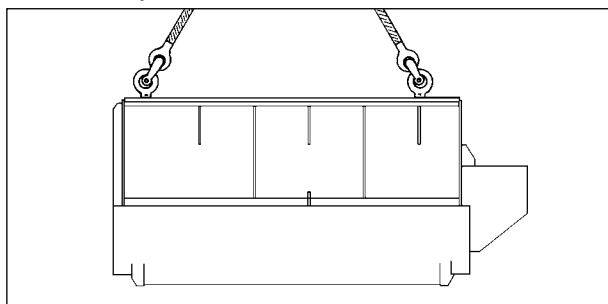
 Bescherm ogen en handen bij laswerkzaamheden.

 Bescherm ogen, handen en gehoor bij slijpwerkzaamheden.

 Vraag, indien er geen wettelijke voorschriften bestaan, leveranciers van olie, filters, accu's, brandstof, antivriesmiddel, reinigingsmiddelen enz. om informatie over de effecten van deze stoffen op de mens en de natuur en over de veiligheidsregels die gevolgd dienen te worden voor het gebruik, de opslag en de vernietiging ervan.

 Transporteer de Eco-maaier altijd op de voorgeschreven wijze.

- a. Met heftruck op een pallet
- b. Met heftrucklepels onder de looprol en het hoekstaal van het kettingscherm
- c. Met strop en twee oogbouten M16.
(volgens ISO 3266).



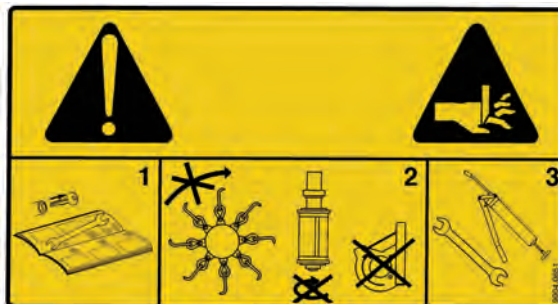
- Volg de onderhoudsvoorschriften op.
- Gebruik alleen originele onderdelen.

Verklaring stickers

Sticker 9904.0651:

Neem de volgende maatregelen als u storingen gaat verhelpen of onderhoud gaat plegen:

- Schakel de rotor, transportband en/of vijzelbak uit.
- Wacht tot de rotor, transportband en/of vijzelbak stilstaan.
- Schakel de aftakas uit.
- Zet de motor af en neem de sleutel uit het contactslot.

**Sticker 9904.0654:**

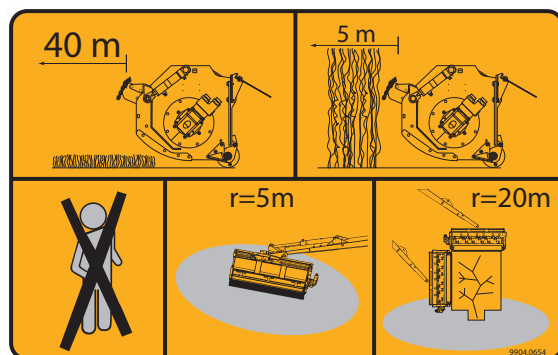
Blijf uit de buurt van een draaiende Eco-maaier;

Met open klep is het gevaarlijk gebied:

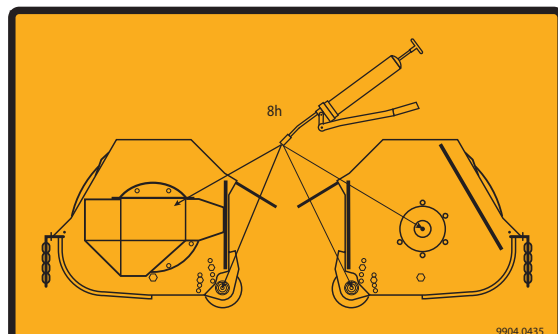
- * 40 meter tijdens werken in kort gewas.
- * 5 meter tijdens werken in lang gewas.

5 meter rond de Eco-maaier wordt als gevaarlijke zone beschouwd als de hydraulisch bedienbare klep dicht is.

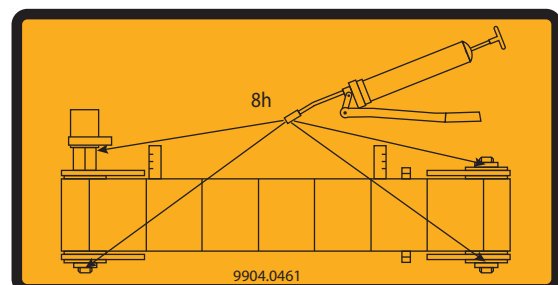
Bij het werken met de eco-maaier aan bomen en struiken is de gevaarlijke zone 20 meter rondom de eco-maaier.

**Sticker 9904.0435:**

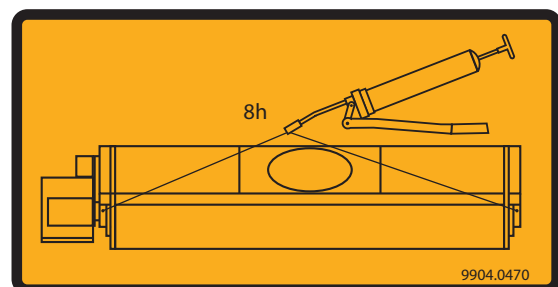
Om de ca. 8 werkuren de aangegeven punten doorsmeren.

**Sticker 9904.0461 (Eco-maaier met transportband):**

Om de ca. 8 werkuren de aangegeven punten doorsmeren.

**Sticker 9904.0470 (Eco-maaier met vijzelbak):**

Om de ca. 8 werkuren de aangegeven punten doorsmeren.



Sticker 9904.0437:

Toerental rotor is ca. 2000 omw/min

n= ca. 2000 rpm

9904.0437

Sticker 9904.0462 (Eco-maaier met transportband):

Toerental transportband is ca. 800 omw/min

n= ca. 800 rpm

9904.0462

Sticker 9904.0471 (Eco-maaier met vijzelbak):

Toerental vijzel is ca. 300 omw/min

n= ca. 300 rpm

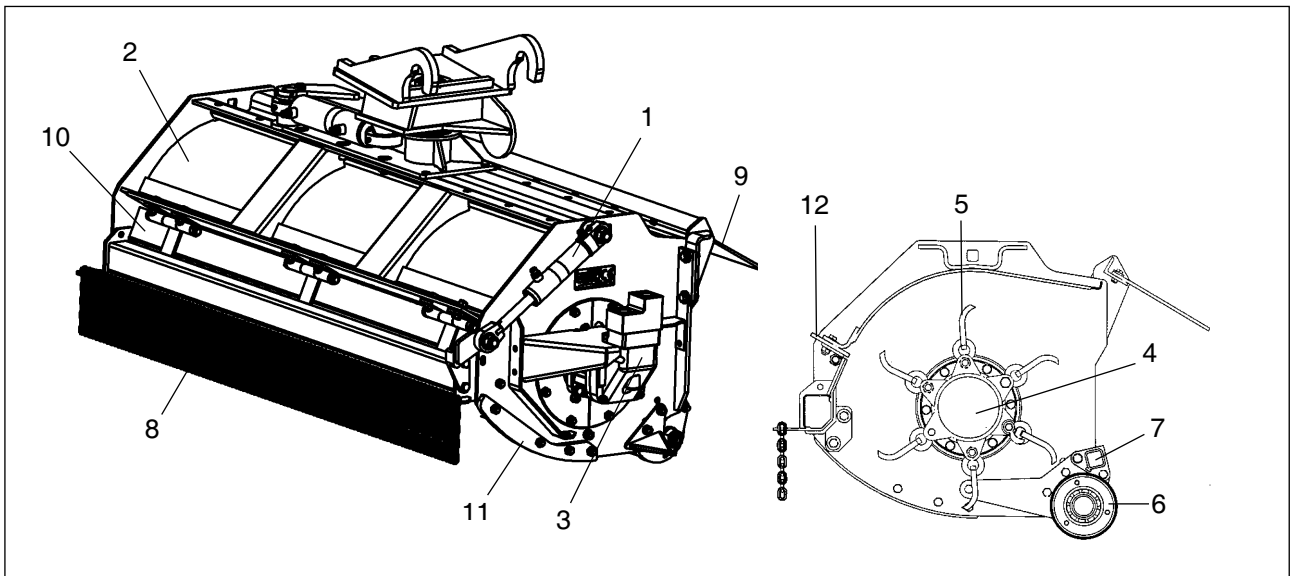
9904.071

Sticker 9904.0694 (Eco-maaier met vijzelbak):

Draairichting vijzel (kleur: rood)



4.1 Beschrijving



De Eco-maaier bestaat uit de volgende hoofdonderdelen:

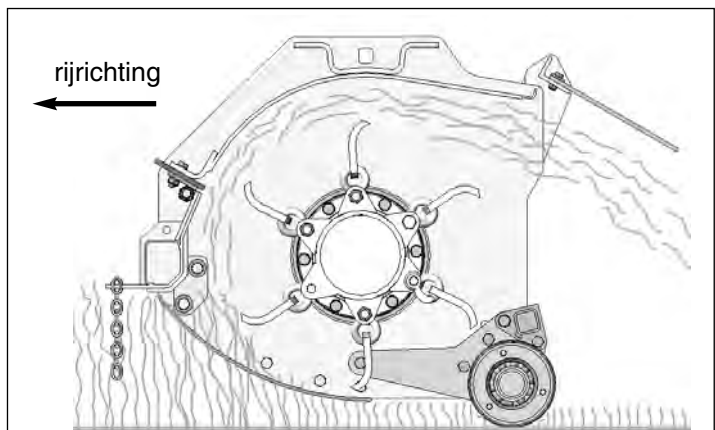
- | | |
|---|---------------------------------|
| 1. cilinder hydraulisch bedienbare klep | 7. looprolschraper |
| 2. maaierhuis | 8. kettingscherm |
| 3. hydromotor | 9. rubberflap |
| 4. rotor | 10. hydraulisch bedienbare klep |
| 5. klepels | 11. sleepvoet |
| 6. looprol | 12. verstelbare slaglijst |

4.2 Werking Eco-maaier

4.2.1 Werking standaard Eco-maaier

In het maaierhuis wordt een rotor met een toerental van ca. 2000 omw./min. door een hydromotor aangedreven.

De klepels zijn scharnierend aan deze rotor bevestigd en worden door de middelpuntvliedende kracht naar buiten geslingerd. Door de snel ronddraaiende klepels wordt de begroeiing afgeslagen en meegenomen waarna het door de opening achter de Eco-maaier terecht komt. Door het instellen van de verstelbare slaglijst wordt het maaisel naar keuze meer of minder gehakselt.



4.2.1 Werking Eco-maaier met transportband

In het maaierhuis wordt een rotor met een toerental van ca. 2000 omw./min. door een hydromotor aangedreven. De klepels zijn scharnierend aan deze rotor bevestigd en worden door de middelpuntvliedende kracht naar buiten geslingerd. Door de snel ronddraaiende klepels wordt de begroeiing afgeslagen en meegenomen waarna het door de opening tegen de transportband aangeworpen wordt. Deze band voert de gemaaide begroeiing af naar de zijkant. De transportband is gespannen rond een transportrol en een aandrijfrol die aangedreven wordt door een hydromotor met een toerental van ca. 800 omw./min., onafhankelijk van de rotor. De transportband kan vast aan het maaierhuis gemonteerd worden. Als optie kan de transportband door middel van een cilinder opgeklapt worden, zodat gemaaide begroeiing naar achteren wordt afgevoerd. Door het instellen van de verstelbare slaglijst wordt het maaisel naar keuze meer of minder gehakselt.

4.2.1 Werking Eco-maaier met vijzelbak

In het maaierhuis wordt een rotor met een toerental van ca. 2000 omw./min. door een hydromotor aangedreven. De klepels zijn scharnierend aan deze rotor bevestigd en worden door de middelpuntvliedende kracht naar buiten geslingerd. Door de snel ronddraaiende klepels wordt de begroeiing afgeslagen en meegenomen waarna het door de opening in de vijzelbak terecht komt. In de vijzelbak volgt transport naar de opening van de afzuigslang.

De vijzel wordt aangedreven door een hydromotor met een toerental van ca. 300 omw./min., onafhankelijk van de rotor. De vijzelunit kan vast aan het maaierhuis gemonteerd worden. Door het instellen van de verstelbare slaglijst wordt het maaisel naar keuze meer of minder gehakselt.




De Eco-maaier is uitsluitend geschikt voor het maaien van grasachtige begroeiing op een vaste, niet steenachtige ondergrond zoals bermen en taluds. Bij het werken moet de looprol op de grond steunen.


4.3 Verklaring codering

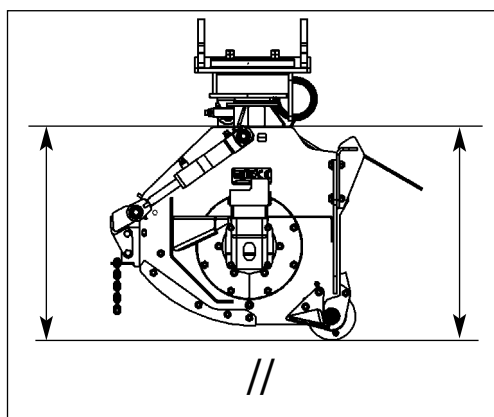
KMUWK225.SSHD180+TK

KMU	eco Maaier Universeel met plunjermotor
W	rotor met zware klepels (Willibald)
K	hydraulisch opklapbare voorzijde
225	werkbreedte in cm
H20	H20-ophanging
SS	SnelSluiting
HD90	Hydraulische Draaikop 90°
HD180	Hydraulische Draaikop 180°
HDP90	Hydraulische Draaikop 90° met Mechanische Pendelconstructie
HDP180	Hydraulische Draaikop 180° met Mechanische Pendelconstructie
HW 180	Hydraulische Wormwielkrans 180°
HWP180	Hydraulische Wormwielkrans 180° met Mechanische Pendelconstructie
HWHP180	Hydraulische Wormwielkrans 180° met Hydraulische Pendelconstructie
AF	AfschermKlep
TS	Transportband vast
TK	Transportband opklapbaar
VB	VijzelBak


4.4 Af te raden gebruik

 Gebruik een Eco-maaier niet om over afgezaagde boomstronken, stenen, of andere obstakels te maaien.

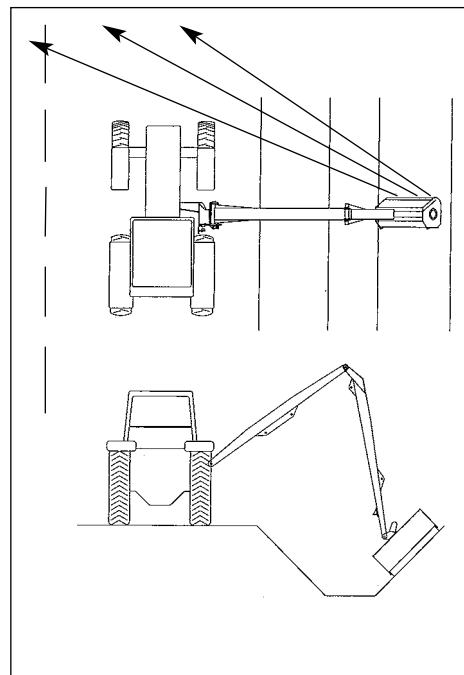
 Tijdens het maaien in het front moet de bovenzijde van de Eco-maaier evenwijdig met de bodem staan. Als de Eco-maaier met de bakcilinder naar voren of naar achter gekanteld wordt kunnen er voorwerpen wegschieten en schade aanrichten.





Als uw Eco-maaier is uitgerust met een (hydraulisch) opklapbare klep aan de voorzijde en deze open staat, wordt de gevaarlijke zone van de Eco-maaier vergroot (tot meer dan 40 meter is mogelijk). Neem daarom maatregelen waardoor werken met de Eco-maaier veilig blijft als met de klep opgeklapt wordt gewerkt.

 Tijdens het maaien aan de overkant van de sloot kunnen stenen en andere voorwerpen tot op de rijweg geslingerd worden als gevolg van de klep die open staat en de stand van de Eco-maaier.


Herder B.V. kan niet aansprakelijk worden gesteld voor schade die het gevolg is van het werken met een Eco-maaier waarvan de klep open staat.



 Werk niet bij schemer of in donker, tenzij u zelf heeft gezorgd voor een goede werkverlichting.

 Gebruik een Eco-maaier niet geheel of gedeeltelijk onder water.

 Werk niet zonder looprolschrapper.

 Werk niet zonder de (hydraulisch bedienbare) klep aan de voorzijde.

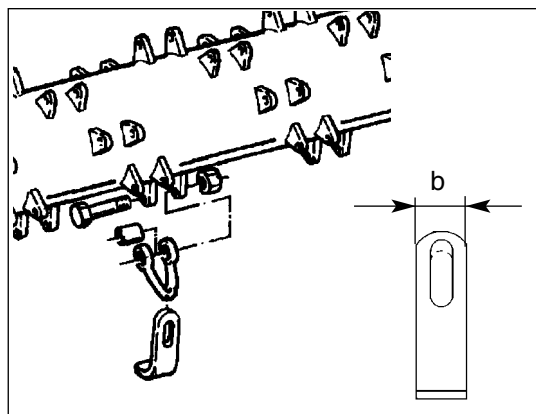
4.5 Werkbreedtes

Eco-maaiers zijn leverbaar in de volgende werkbreedtes: 1,3 - 1,5 - 1,8 - 2,0 - 2,25 m.

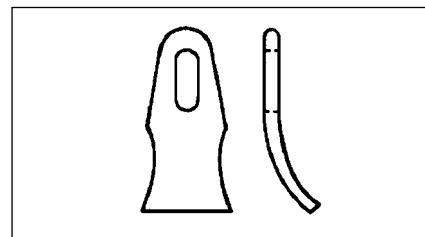
4.6 Soorten klepels

Er zijn drie soorten klepels beschikbaar:

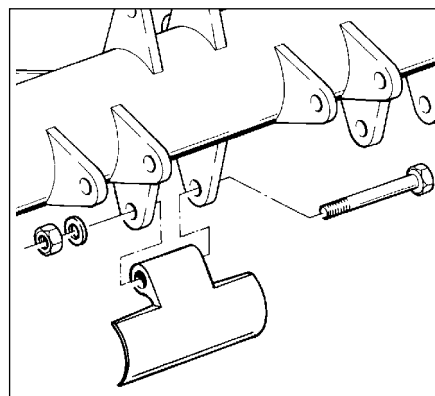
- 1) Standaard klepels, $b = 40$ mm



- 2) "Ypsilon" klepels



- 3) Houtklepels



Zie de onderdelenlijsten voor bestelnummers.

Een algemeen voorschrift voor de keuze van standaard- of houtklepels is niet te geven. De keuze hangt af van de omstandigheden en het gewenste resultaat.

Houtklepels geven een wat grover maaibeeld, maar hebben door hun groter gewicht meer slagkracht.

Houtklepels geven meer luchtverplaatsing dan standaard klepels, wat in sommige gevallen voordeel geeft i.v.m. het opzuigen van platgereden gewas. Het werken met houtklepels vraagt iets meer vermogen. De verschillende klepelsoorten passen alleen op de bijbehorende rotor.

4.7 Instelmogelijkheden

- Herder Eco-maaiers zijn voorzien van een verstelbare looprol om de maaihoogte in te stellen (zie par. 7.1).
- De plaats van de ophanging is met stappen van 180 mm instelbaar (zie par. 7.2).
- Als de machine waaraan de Eco-maaier is bevestigd is voorzien van een zgn. zweef- en floatstand kan hiermee te hoge bodemdruk worden voorkomen. Voor de werking en de bediening verwijzen we u naar de handleiding van de betreffende machine.
- De transportband moet op de juiste spanning afgesteld worden (zie par. 7.2).
- De materiaalafvoer kan door snelheidsregeling van de transportband afgesteld worden (zie par. 7.3).

4.8 Gebruik zonder transportband of vijzelunit

Als de Eco-maaier zonder transportband of vijzelunit gebruikt wordt moet de afschermkap geplaatst worden i.v.m. de veiligheid.



Schakel de rotor uit.



Schakel vervolgens de transportband of vijzelunit uit en wacht tot beide stilstaan.

Het demonteren van de transportband gaat als volgt :

- Zet de Eco-maaier op de grond.

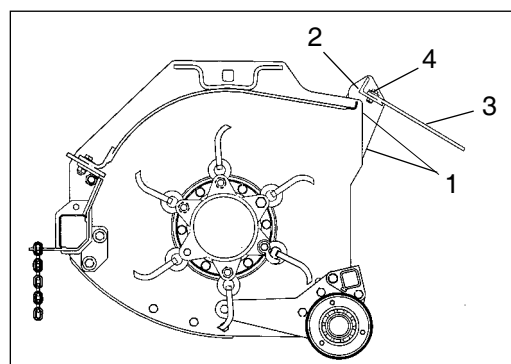


Schakel de aftakas uit, stop de motor en haal de sleutel uit het contactslot.

- Ondersteun de Eco-maaier.
- Koppel de slangen aan de giekzijde af.
- Dicht de hydrauliekslangen af:

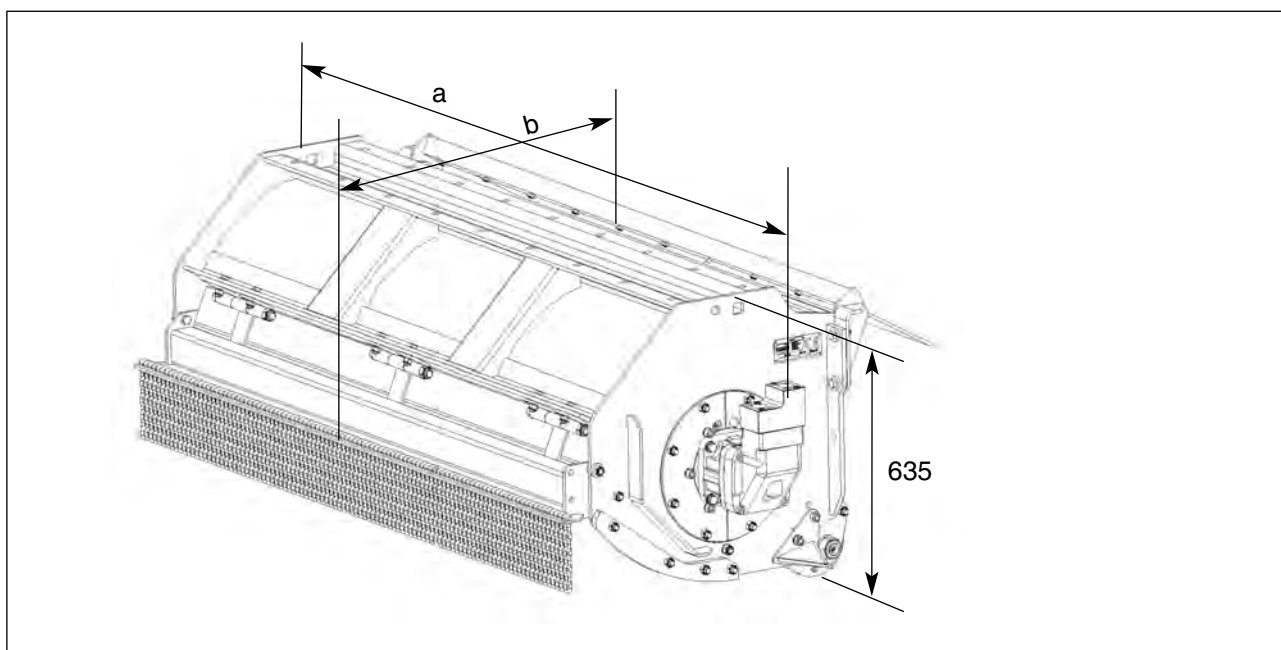
Cilinder transportband:	Slangen doorverbinden
Hydraulische draaikop:	Slangen doorverbinden
Hydromotor transportband:	Afdichtstop 9305.0404 (2x)
Hydromotor vijzelunit:	afdichtstop 9305.0404 (2x)

- Hang de transportband of vijzelunit met een strop in een takel. Zorg hierbij dat de strop net niet strak staat.
- Demonteer de bouten en moeren (1).
- Verwijder de transportband of vijzelunit.
- Bevestig de ophanging (2) van de klep (3) met de bouten en moeren (1).
- Bevestig de klep (3) op de ophanging (2) met de bouten en moeren (4).



5.1 Algemeen

- Benodigd vermogen Eco-maaier aan een standaard machine: 50 kW (250 bar - 120 l/min)
- Benodigd vermogen Eco-maaier aan een hogedruk machine: 70 kW (350 bar - 120 l/min)
- Benodigd vermogen Eco-maaier, met 40 cc motor, aan een “Cavalier”: 46 kW (350 bar - 80 l/min)
- Nominaal toerental: ca. 2000 omw./min.
- Benodigd vermogen transportband: 0 - 7,9 kW (170 bar, 0 - 28 l/min)
- Maximaal toerental transportband: ca. 850 omw./min.
- Benodigd vermogen vijzel: 0 - 7,9 kW (170 bar, 0 - 28 l/min)
- Maximaal toerental vijzel: ca. 300 omw./min.
- Benodigd vermogen voor extra functies (bijvoorbeeld; hydraulische draaikop, hydraulisch bedienbare klep, hydraulisch opklappen transportband, hydraulisch bediende flappen van transportband): 200 bar, **maximaal** 5 l/min.
- Geluidstoename in de traktorcabine: ca 4 dB(A) bij 2000 omw./min.
- De Eco-maaier voldoet aan klasse G16 van NEN-ISO 1940.1.

5.2 Hoofdafmetingen en massa's

Eco-maaier van	1,3 m	1,5 m	1,8 m	2,0 m	2,25 m
maat a (in mm)	1635	1875	2115	2355	2595
maat b (in mm)	760	760	760	760	760
maat b met transportband (in mm)	1200	1200	1200	1200	1200
maat b met zware transportband (in mm)	1300	1300	1300	1300	1300
maat b met vijzelbak (in mm)	1100	1100	1100	1100	1100

De massa's, in onderstaande tabel, zijn in kilogrammen.

Ecomaaier van	1,3 m	1,5 m	1,8 m	2,0 m	2,25 m
Eco-maaier (KMU)	356	394	435	480	512
Eco-maaier met hydraulische opklapbare voorzijde (KMUK)	370	408	449	490	526
Eco-maaier met rotor met zware houtklepels (KMUW)	393	435	480	--	580
Eco-maaier met hydraulische opklapbare voorzijde en met rotor met zware houtklepels (KMUWK)	408	449	494	553	593
Snelsluiting (SS)	31				
H20-sluiting (H20)	26				
Afschermklep aan de achterzijde (AF)	10	12	15	17	18
Transportband (TS)	98	108	113	121	126
Transportband opklapbaar (TK)	6				
Vijzelbak (VB)	98	108	119	--	--
Hydraulische draaikop 90° (HD90)	55				
Hydraulische draaikop 90° met mechanische pendelkop (HDP90)	87				
Hydraulische draaikop 180° (HD180)	87				
Hydraulische draaikop 180° met mechanische pendelkop (HDP180)	126				
Hydraulische draaikop met wormwieldraaikrans 180 ° (HW180)	91				
Hydraulische draaikop met wormwieldraaikrans met mechanische pendelconstructie 180 graden (HWP180)	115				
Hydraulische draaikop met wormwieldraaikrans met hydraulische pendelconstructie 180 graden (HWHP180)	124				
Hydraulische draaikop met wormwieldraaikrans met hydraulische pendelconstructie 2x60 graden (HWHZ180)	130				

De massa, zoals die is ingevuld op het typeplaatje, is de massa van de Eco-maaier inclusief slangen en ophanging.

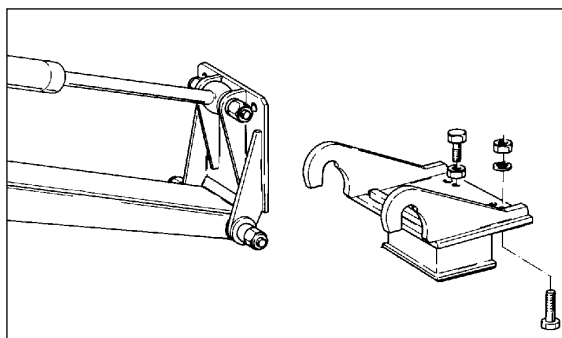
	Herculesweg 6 4338 PL Middelburg www.herder.nl +31 (0)118 679 500		
	bouwjaar <input type="text"/>	massa <input type="text"/> kg	
product id. nummer <input type="text"/>	productnaam <input type="text"/>		

De massa, zoals die is ingevuld op een gewichtsplaatje, is de massa van het betreffende onderdeel (bijv. hydraulische draaikop).

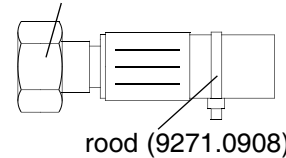
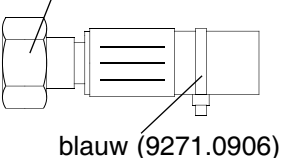
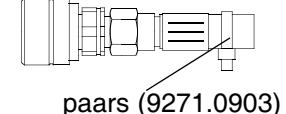
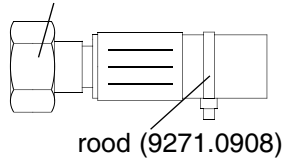
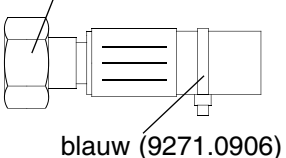
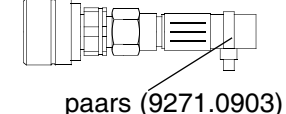
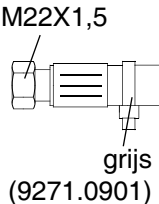
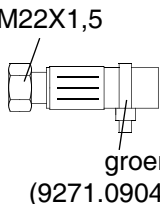
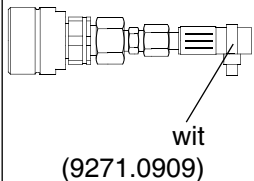
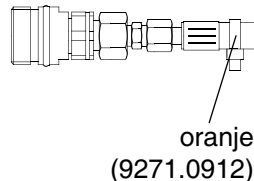
<input type="text"/>
kg

5.3 Giekaansluiting

De machine waaraan de Eco-maaier wordt gekoppeld moet voorzien zijn van een snelwissel bovendeeel (zie afbeelding).



5.4 Aansluitingen

ECO-MAAIER MET 60 CC MOTOR	ECO-MAAIER MET 40CC MOTOR
<p>Pers</p>  <p>M42X2 rood (9271.0908)</p> <p>Retour</p>  <p>M42X2 blauw (9271.0906)</p> <p>Lek</p>  <p>paars (9271.0903)</p>	<p>Pers</p>  <p>M36X2 rood (9271.0908)</p> <p>Retour</p>  <p>M30X2 blauw (9271.0906)</p> <p>Lek</p>  <p>paars (9271.0903)</p>
TRANSPORTBAND/VIJZEL	OPTIE: DRAAIKOP, OPKLAPCILINDER KLEP, OPKLAPCILINDER TRANSPORTBAND
 <p>M22X1,5 grijs (9271.0901)</p>  <p>M22X1,5 groen (9271.0904)</p>	<p>Stangzijde</p>  <p>wit (9271.0909)</p> <p>Bodemzijde</p>  <p>oranje (9271.0912)</p>

5.5 Oliesoort

- Aanbevolen oliesoorten:
 - minerale olie HLP;
 - biologisch afbreekbare olie HE of HTG.
- Neem contact op met uw leverancier als u een andere oliesoort wilt gebruiken.

Gebruik geen verschillende oliesoorten door elkaar.

5.6 Opties

- Hydraulisch opklapbare voorzijde;
- Hydraulische draaikop 90° of 180° met cilinder;
- Hydraulische draaikop 180° met wormwiel draaikrans;
- Hydraulische pendelconstructie;
- Hydraulisch opklapbare transportband.

5.7 Coderingen

5.7.1 Slangcodering

De slangen zijn met een code aangeduid. Er zijn twee mogelijkheden;

1. De hydrauliekslangen die bij Herder B.V. worden samengesteld door de koppelingen op de slangen te krimpen. Hierbij wordt de slangkoppeling van een codering voorzien.

Voorbeeld:

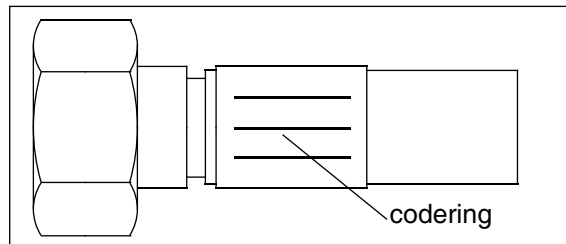
275 B

3 13 HM

- 275 B= maximaal toelaatbare werkdruk in bar (275 bar)
- 3= derde kwartaal van het jaartal van fabricage
- 13= 2013, jaar van fabricage
- HM= Herder Middelburg



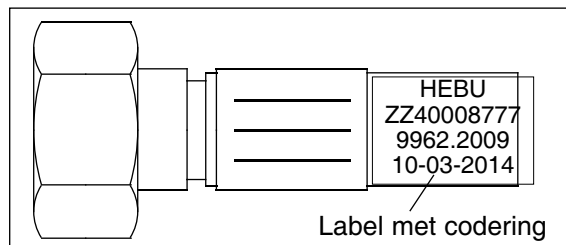
Controleer of de werkdruk van de machine de maximaal toelaatbare werkdruk van de slangen niet overschrijdt!



2. De meeste hydrauliekslangen zijn voorzien van een labeltje met een codering;

Voorbeeld:

HEBU
ZZ40008777
9962.2009
10-03-2014



- HEBU = naam van de producent van de assemblage
- 9962.2009 = het Herder bestelnummer.

Voor het bestellen van de slang moet u dit nummer doorgeven. Als de slang niet voorzien is van een labeltje kunt u in het boek "Overzicht slangen" vinden hoe u dan een slang moet bestellen.

10-03-2014 = datum van fabricage

5.7.2 Cilindercodering

In de onderdelenlijsten zijn de cilinders met een code aangeduid, hierbij zijn twee mogelijkheden;

1. De code bestaat uit drie getallen.

De getallen uit de code staan resp. voor de binnendiameter van de cilinder, de stangdiameter en de slaglengte.

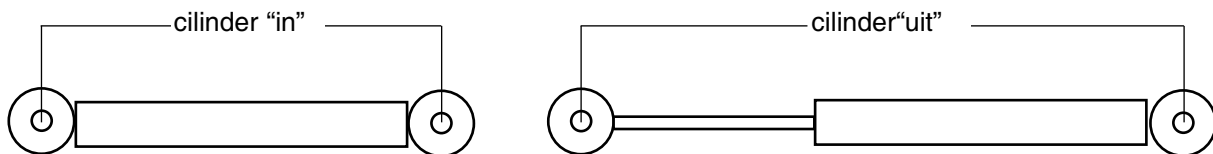
Voorbeeld:

Cilinder 70/40/606

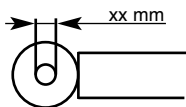
70= binnendiameter van de cilinder (mm)
40= diameter van de zuigerstang (mm)
606= slaglengte (mm)

2. De code bestaat uit vijf getallen.

De eerste vier getallen uit de code staan resp. voor de binnendiameter van de cilinder, de stangdiameter, de lengte van de cilinder "in" en de lengte van de cilinder "uit".



Het getal met mm staat voor de diameter in millimeters van het gat waarin een pen komt.



Voorbeeld:

Cilinder 70/40/1070-1830 50mm

70=binnendiameter van de cilinder (mm)
40=diameter van de zuigerstang (mm)
1070= de lengte van de cilinder "in" (mm)
1830= de lengte van de cilinder "uit" (mm)
50 mm= diameter van het gat waar de pen in komt (mm)

6.1 Controle specificaties

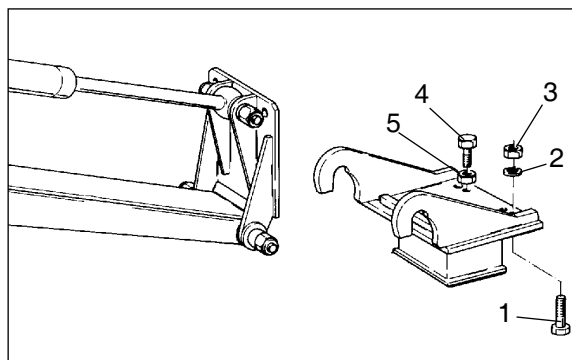
- Controleer of de technische specificaties van machine (bijv. Herder Grenadier) en de Eco-maaier overeenkomen.
- De punten die gecontroleerd moeten worden, zijn: vermogen (werkdruk, oliestroom) en aansluitingen.
- De schakelaar waarmee de rotor van de Eco-maaier wordt ingeschakeld moet een aan/uit stand hebben, en een voorziening waarmee zichtbaar gemaakt wordt of de Eco-maaier in- of uitgeschakeld is. Een voorbeeld van een dergelijk circuit is gegeven op bijlage B.

6.2 Montage aan giek Herder machine**6.2.1 Hydrauliekaansluitingen**

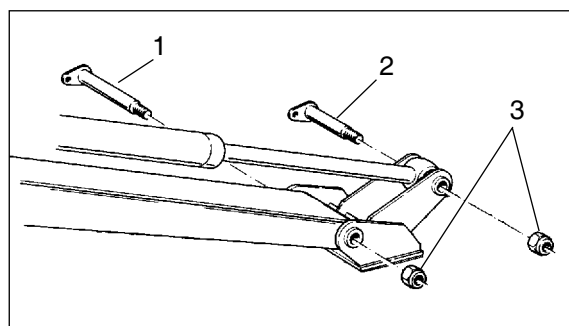
- Zorg dat bij het maken van de hydraulische aansluitingen geen vuil in slangen en leidingen komt.
- Sluit pers- en retourslang en evt. andere slangen aan op de goede leiding. Deze zijn te herkennen aan de kleurcodering. Voor machines die niet van kleurcodes zijn voorzien:
 - Rood is pers;
 - Blauw is retour;
 - Paars is lekleiding.

6.2.2 Montage aan giek met Herder-snelsluiting

- Haak het bovendeel dat aan de giek is bevestigd in de snelsluiting van de Eco-maaier.
- Draai daarna het bovendeel in de goede positie door het bedienen van de bakcilinder.
- Bevestig boven- en onderdeel aan elkaar met de bouten (1), ringen (2) en moeren (3). De bouten (4) en moeren (5) zijn voor het afstellen van de snelsluiting (zie voor afstellen par. 7.4).

**6.2.3 Alle ophangingen, behalve Herder-snelsluiting**

- Bevestig de Eco-maaier aan de giek met de lange pen (1) en de borgmoer (3).
- Bevestig daarna de bakcilinder met de korte pen (2) en de borgmoer (3) aan de Eco-maaierophanging.



6.2.4 Aankoppelen Eco-maaier met hydraulische draaikop

Tijdens het aankoppelen van de Eco-maaier moeten de hydrauliekslangen op de juiste manier aangesloten worden om te voorkomen dat deze bekneld raken of torderen.

Het aankoppelen gaat als volgt:

- Koppel de giek aan de Eco-maaier zoals beschreven in par. 6.2.2 en 6.2.3.



Zet de motor uit en haal de sleutel uit het contactslot.

- Koppel de hydrauliekslangen van de hydromotor en de cilinders van de Eco-maaier aan giek van de machine.
- Start de tractor.
- Draai de hydraulische draaikop van de Eco-maaier de helft van de slag van de cilinder (zie par. 8.2).

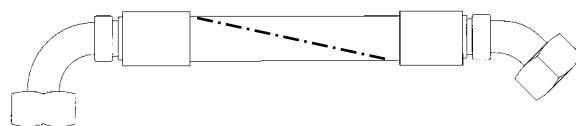


Zet de motor uit en haal de sleutel uit het contactslot.

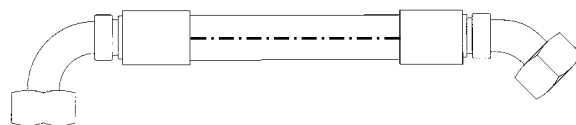
- Controleer nu of de hydrauliekslangen lang genoeg zijn om de hele slag te maken. Bestel nieuwe slangen bij uw leverancier of Herder B.V. als deze te kort zijn.

- Controleer of de Hydrauliekslangen niet getordeerd zijn. Draai de koppelingen van de getordeerde slangen iets los, zet de slang in de juiste positie en draai de koppelingen daarna weer vast.

X



V



- Start de tractor.

- Draai de hydraulische draaikop van de Eco-maaier de volledige slag van de cilinder (zie par. 8.2).

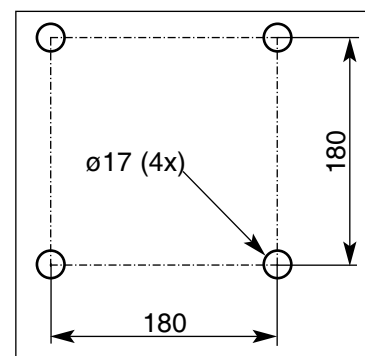


Zet de motor uit en haal de sleutel uit het contactslot.

- Controleer nu of de hydrauliekslangen lang genoeg zijn en nergens bekneld zijn. Bestel nieuwe slangen bij uw leverancier of Herder B.V. als deze te kort zijn.

6.3 Montage aan giek van ander merk machine

- Demonteer de Herder-ophanging.
- Laat een ophanging maken die zowel op de machine als op de Herder Eco-maaier past (zie afbeelding).
- Monteer de ophanging met vier bouten M16 aan de Eco-maaier.
- Monteer de Eco-maaier met ophanging op voorgeschreven wijze aan de machine.



6.4 Visuele controle



Ga na of alle klepels goed zijn bevestigd. Bouten vast, goede borgmoer. Zet de bouten vast als deze los staan. Aandraaimomenten: bouten M14 - 60 Nm; bouten M12 - 50 Nm; bouten houtklepels M20 - 120 Nm.



Controleer of alle beschermingen aanwezig zijn: kettingscherm en rubber flap.



Ga na of waarschuwingsstickers No. 9904.0651 en No. 9904.0654 aanwezig zijn.



Controleer de hydrauliekslangen op beschadigingen (zie ook vervangingscriteria, par. 10.3).

Als alles in orde is, kan de Eco-maaier in gebruik worden genomen.

N.B.: De Eco-maaier wordt doorgesmeerd door Herder B.V. afgeleverd.

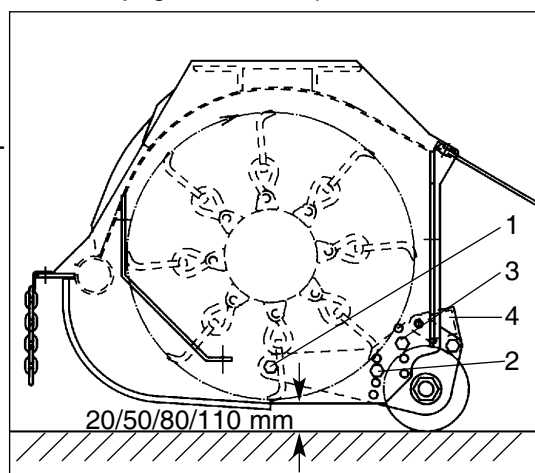
7.1 Looprol

Herder Eco-maaiers zijn voorzien van een verstelbare looprol om de maaihoogte in te stellen. Standaard is de looprol gemonteerd in de 2e stand (maaihoogte ca. 50 mm). Afhankelijk van de omstandigheden en de gewenste maaihoogte kan de looprol omhoog (maaihoogte ca. 20 mm) of omlaag (maaihoogte ca. 80 of 110 mm).

Tip: Te diep afstellen geeft geen mooier werk, maar wel enorme slijtage aan de klepels.

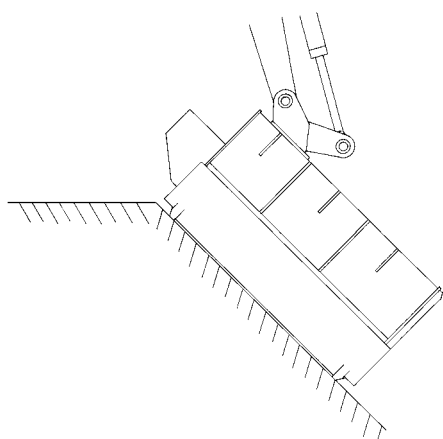
Stel de looprol als volgt af:

- Ondersteun de Eco-maaier zodanig dat de looprol voldoende vrij van de grond is.
- Draai de bouten (1) iets los (niet demonteren!).
- Demonteer bouten (2) en (3).
- Stel de looprol op de gewenste hoogte in.
- Monteer de bouten (2) en (3) en zet deze vast.
- Zet de bouten (1) vast.

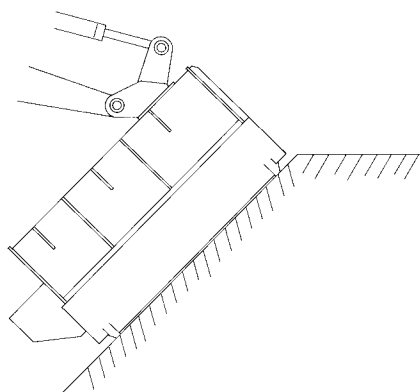


7.2 Plaats van de ophanging

Als de machine waaraan de Eco-maaier wordt gekoppeld, is voorzien van een zogenaamde 'floatstand' (soort vrijloop) op de bakcilinder, dan is de plaats van de ophanging op de Eco-maaier belangrijk. De maairophanging kan met stappen van 180 mm worden versteld. De beste positie hangt af van de uitvoering van de Eco-maaier, ophanging en de helling van het talud. In sommige gevallen zullen de slangen van de hydromotor te kort zijn (lange maaiers, maaien aan overzijde). Bestel in zo'n geval langere slangen bij uw leverancier.



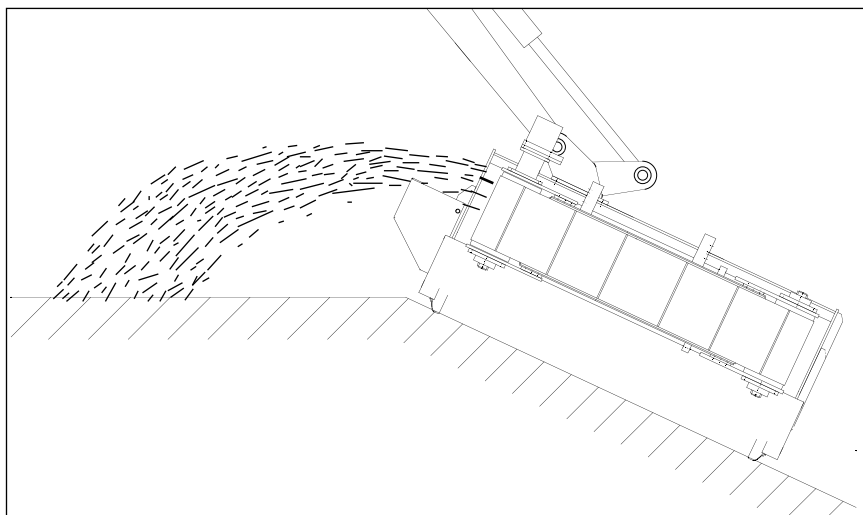
Bij maaien talud aan 'eigen-zijde' de ophanging naar links monteren.



Bij maaien talud aan 'overzijde' de ophanging naar rechts monteren.

7.3 Snelheidsregeling transportband

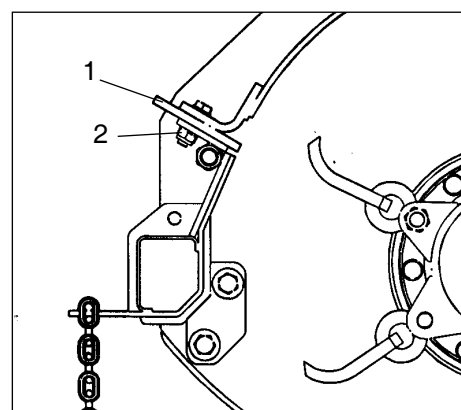
De plaats van het af te voeren materiaal is afhankelijk van de snelheidsregeling van de transportband.



7.4 Verstelbare slaglijst

Door het instellen van de verstelbare slaglijst (1) wordt het maaisel naar keuze meer of minder gehakselt. Het instellen van de slaglijst gaat als volgt:

- Draai de zes borgmoeren (2) iets los, **niet demonteren**.
- Verschuif de slaglijst in de gewenste stand.
- Draai de borgmoeren weer vast.



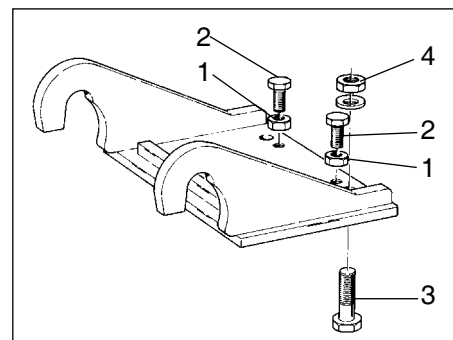
7.5 Buffer hydraulische draaikop

Om de cilinder te ontlasten is de hydraulische draaikop voorzien van een buffer met aanslag. Deze aanslag is bij Herder B.V. afgesteld. Normaal gesproken hoeft u als gebruiker niets aan deze afstelling te veranderen. De aanslag moet wel opnieuw worden afgesteld als bepaalde onderdelen zijn vernieuwd.

7.6 Snelsluiting afstellen bij in gebruik nemen

Afstellen:

- Draai de contraoeren (1) los.
- Draai de stelbouten (2) geheel in.
- Monteer boven- en onderdeel op elkaar (zie par. 6.2.2).
- Draai de bouten (3) en moeren (4) vast, koppel 60 Nm.
- Draai de stelbouten (8) linksom totdat deze het bovendeel raken.
- Borg de bouten met de contraoeren (1).
- Stel de snelsluiting opnieuw af als speling ontstaat.



De bouten (2) hoeven voor demontage van het werktuigdeel niet te worden losgedraaid.

8.1 Veiligheid



Zorg ervoor dat u op de hoogte bent van de veiligheidsvoorschriften van de Eco-maaier (zie hoofdstuk 2) en de machine waaraan de Eco-maaier gekoppeld is.

8.2 Bedienen hydraulische draaikop en/of hydraulisch opklapbare klep

Als de Eco-maaier is uitgevoerd met een hydraulische draaikop of hydraulisch opklapbare klep, wordt deze bediend vanaf de bestuurdersplaats.

- Raadpleeg de handleiding van de machine, waaraan de Eco-maaier is gekoppeld.

8.3 Inschakelen Eco-maaier

8.3.1 Inschakelen standaard Eco-maaier

- Raadpleeg de handleiding van de machine, waaraan de Eco-maaier wordt gekoppeld.
- Schakel de Eco-maaier in bij een laag (aftakas) toerental.
- Voer het toerental op tot het bedrijfstoerental van de Eco-maaier (2000 omw/min).

8.3.2 Inschakelen Eco-maaier en transportband

- Raadpleeg de handleiding van de machine, waaraan de Eco-maaier met transportband wordt gekoppeld.
- Laat de machine draaien met een laag aftakastoerental.
- Schakel de transportband van de machine in.
- Schakel de rotor in.
- Voer het toerental van de transportband op tot het bedrijfstoerental (ca. 800 omw/min).
- Voer het toerental van de rotor op tot het bedrijfstoerental (ca. 2000 omw/min).

8.3.3 Inschakelen Eco-maaier en vijzelunit

- Raadpleeg de handleiding van de machine, waaraan de Eco-maaier met vijzelunit wordt gekoppeld.
- Laat de machine draaien met een laag aftakastoerental.
- Schakel de afzuiginstallatie van de machine in.
- Schakel de vijzel in.
- Schakel de rotor in.
- Voer het toerental van de vijzel op tot het bedrijfstoerental (300 omw/min).
- Voer het toerental van de rotor op tot het bedrijfstoerental (2000 omw/min).

8.4 Handhaven bedrijfstoerental

Voor een goede werking is het juiste toerental van de rotor, transportband en vijzel erg belangrijk. Onbelast moet de rotor ca. 2000 omw/min maken (120 l/min naar de **60 cc** motor of 80 l/min naar de **40 cc** motor, "Cavalier"-uitvoering).

Voor de transportband is dit ongeveer 800 omw/min (28 l/min naar de motor van de transportband), en voor de vijzel is dit ongeveer 300 omw/min (28 l/min naar de motor van de vijzel).

- Minder uw rijsnelheid als het toerental van de Eco-maaier hoorbaar afneemt.

8.5 Uitschakelen Eco-maaier

8.5.1 Uitschakelen standaard Eco-maaier

- Raadpleeg de handleiding van de machine, waaraan de Eco-maaier is gekoppeld.
- Schakel de rotor uit en wacht tot deze stilstaat.

8.5.2 Uitschakelen Eco-maaier en transportband

- Raadpleeg de handleiding van de machine, waaraan de Eco-maaier met transportband is gekoppeld.
- Schakel de rotor uit en wacht tot deze stilstaat.
- Schakel de transportband uit en wacht tot deze stilstaat.

8.5.3 Uitschakelen Eco-maaier en vijzelunit

- Raadpleeg de handleiding van de machine, waaraan de Eco-maaier met vijzelunit wordt gekoppeld.
- Schakel de rotor uit en wacht tot deze stilstaat.
- Schakel de vijzelunit uit en wacht tot deze stilstaat.
- Schakel de afzuiginstallatie uit en wacht tot deze stilstaat.

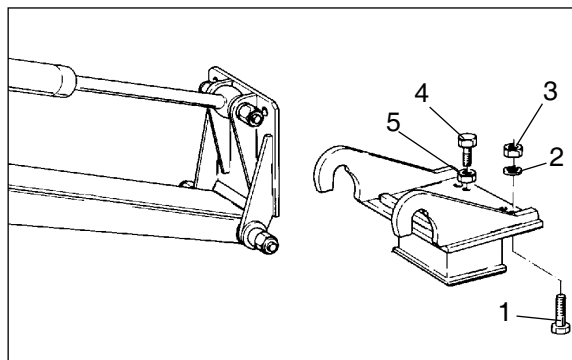
8.6 Dagelijks onderhoud

- Smeer na het werk de lagers van de rotor, de looprol, de transportband en/of de vijzelunit door met Mobil Grease XHP 222 (zie ook hoofdstuk 10).

8.7 Afkoppelen Eco-maaier

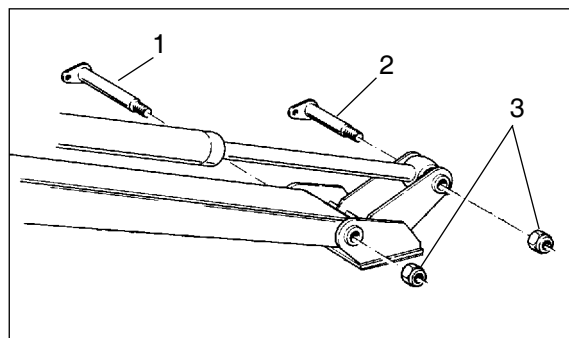
8.7.1 Ophanging uitgerust met Herder-snelsluiting

- Zet de Eco-maaier op de grond.
- Ondersteun de Eco-maaier.
- Draai de slangkoppelingen aan de giekzijde los.
- Dicht de hydrauliekslangen af:
 - Pers- en retourslang: afsluitstop 0021.0176
 - (Voor "Cavalier"-uivoering:
 - Persslang: afsluitstop 9305.0407 (M36x2)
 - Retourslang: afsluitstop 9305.0406 (M30x2))
 - Lekslang: stofkap 9550.1509
 - Slangen hydraulische draaikop: slangen doorverbinden
- Demonteer de moeren (3), ringen (2) en bouten (1).
- Kantel met de bakcilinder het bovendee van de snelsluiting achterover.
- Haak het bovendee uit het onderdeel.



8.7.2 Alle ophangingen, behalve Herder-snelsluiting

- Zet de Eco-maaier op de grond.
- Ondersteun de Eco-maaier.
- Draai de slangkoppelingen aan de giekzijde los.
- Dicht de hydrauliekslangen af:
 - Pers- en retourslang: afsluitstop 0021.0176
 - (Voor "Cavalier"-uivoering:
 - Persslang: afsluitstop 9305.0407 (M36x2)
 - Retourslang: afsluitstop 9305.0406 (M30x2))
 - Lekslang: stofkap 9550.1509
 - Slangen hydraulische draaikop: slangen doorverbinden
- Demonteer de moeren (3).
- Verwijder de pen van de bakcilinder (2).
- Verwijder de pen van de ophanging (1).



Enkele klepels vernieuwen kan de bediener eventueel zelf doen. De overige werkzaamheden moeten aan onderhoudspersoneel worden overgelaten.

Storing	Oorzaak	Verhelpen storing
Eco-maaier trilt.	- Rotor krom. - Klepels missen. - Stukken uit klepels. - Speling op lagers.	- Rotor vervangen. * Monteer nieuwe klepels. * Monteer nieuwe klepels. - Monteer nieuwe lagers.
Te weinig vermogen.	- Hydromotor versleten.	- Monteer nieuwe hydromotor (zie onder punt 1).
Lekkage hydromotor.	- Lekke keerring.	- Laat hydromotor repareren.
Toerental transportband neemt af.	- Grasophoping tussen rol en frame.	- Schrapper verwijderen.
Transportband loopt scheef.	- Ongelijke afstelling.	- Juist spannen.
Toerental vijzelunit neemt af.	- Grasophoping tussen vijzel en bak.	* Laat vijzel een aantal seconden andersom draaien.

1. Hydromotor controleren op toegevoerd vermogen

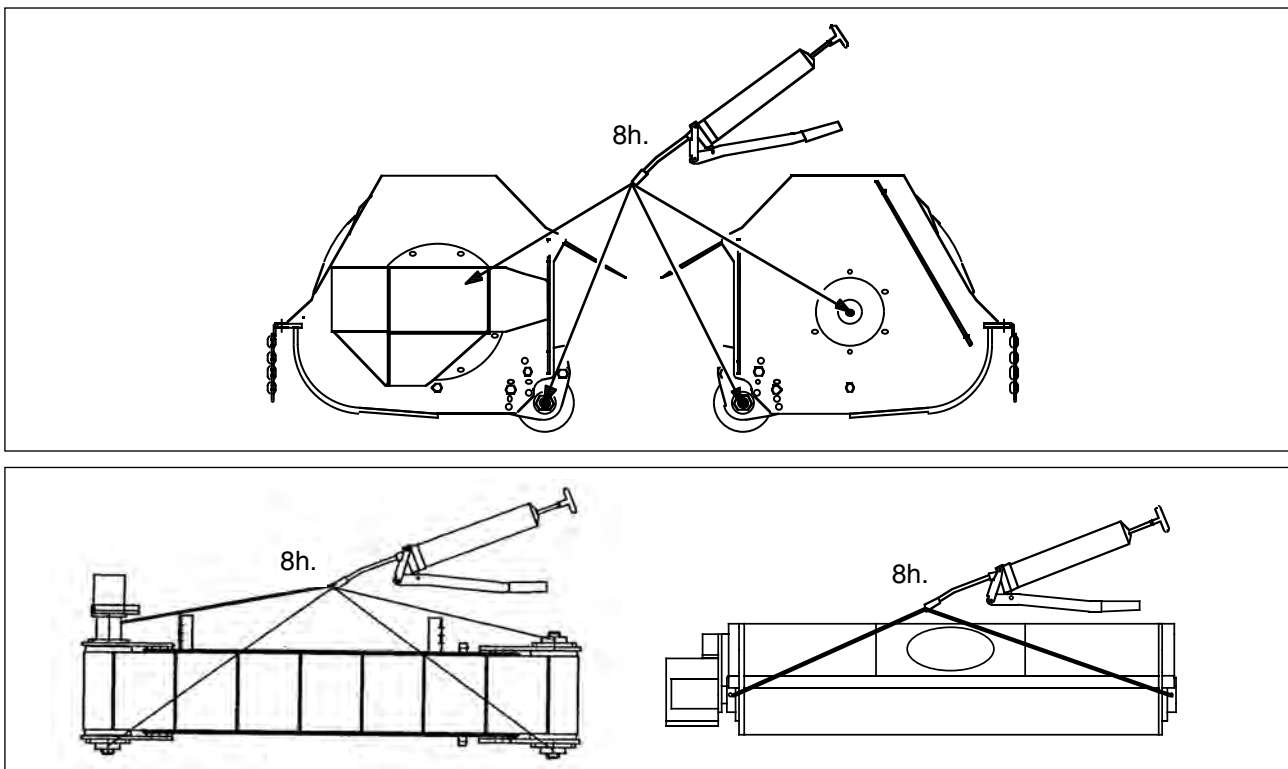
- Controleer eerst of er voldoende hydraulisch vermogen wordt aangevoerd voordat de conclusie wordt getrokken dat de hydromotor versleten is.
 - 250 bar - 120 l/min (standaard)
 - 350 bar - 120 l/min (hoge druk)
 - 350 bar - 80 l/min (motor 40cc bij "Cavalier"-uitvoering)
 - 170 bar - 28 l/min (transportband)
 - 170 bar - 28 l/min (vijzelunit)

Als er voldoende vermogen wordt aangevoerd en de motor levert te weinig vermogen dan is de hydromotor versleten en moet deze worden vervangen.

De onderhoudswerkzaamheden genoemd in par. 10.1 t/m 10.2.1 kunnen door de bediener zelf worden uitgevoerd. De overige werkzaamheden moeten aan onderhoudspersoneel worden overgelaten.

10.1 Dagelijks onderhoud

10.1.1 Smeren



Smeer na het werk de lagers van rotor en looprol met Mobil Grease XHP 222 (of hiermee vergelijkbaar) tot het vet door het lagerhuis naar buiten komt. Laat de rotor hierna nog ongeveer een halve minuut draaien.

Als de Eco-maaier wordt gebruikt met een bodemfrees, smeer dan de lagering van de niet aangedreven zijde na 4 uur i.p.v. na 8 uur. Als optie kan aan de niet aangedreven zijde een extra bescherming aangebracht worden (zie onderdelenlijsten).

Tip: Als de Eco-maaier met een hogedrukreiniger wordt schoongemaakt, doorsmeren na het afspreken in plaats van na het werk.

10.1.2 Controleren



Controleer dagelijks of de bevestigingsbouten van de klepels nog goed vast zitten. De bouten mogen niet draaien in de lippen van de rotor. Draai de bouten vast als dit nodig is. Draai de M14-bouten van de standaardklepels vast met een koppel van 60 Nm, de M20-bouten van de houtklepels met een koppel van 120 Nm. Als de houtklepel nu niet meer tussen de lippen kan draaien moet u iets van de klepel afslijpen.



Controleer de Eco-maaier dagelijks op loszittende onderdelen en zet deze zonodig vast.



Controleer dagelijks of kettingscherm, rubberflap en waarschuwingstickers 9904.0651 en 9904.0654 nog aanwezig en in orde zijn (Zie par. 10.3 Vervangingscriteria).

10.2 *Periodiek onderhoud*

10.2.1 *Smeren*

Smeer alle smeerpunten op draaikop en draaikopcilinder na 20 werkuren door met Mobil Grease XHP 222 (of gelijkwaardig).

10.2.2 *Controleren*

- Controleer de Eco-maaier wekelijks op scheurvorming (zie hoofdstuk Reparatie).
- Controleer wekelijks de cilinderstangen op roestvorming. Behandel wekelijks de cilinderstangen, of delen ervan, die weinig in- en uitschuiven met een conserveringsmiddel.

10.2.3 *Vervangen koppelingsrubber*

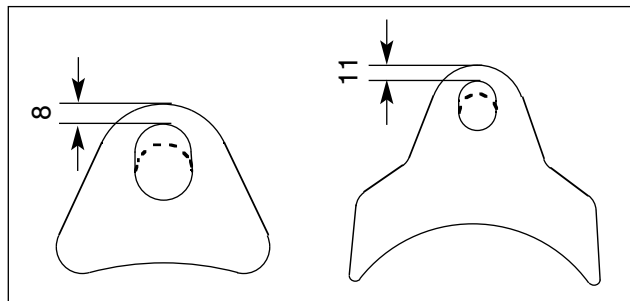
- Vernieuw jaarlijks het koppelingsrubber om de kans op uitval in het maaiseizoen zo klein mogelijk te houden (zie hoofdstuk Reparatie).

10.3 *Vervangingscriteria*

- Maaierhuis. Vervang of repareer het maaierhuis als het is doorgesleten. Om het maaierhuis te repareren zijn reparatieplaten verkrijgbaar (zie hoofdstuk Reparatie).
- Bevestigingsbouten klepels. Vervang de bevestigingsbouten van de klepels als de schroefdraad is beschadigd of zodanig is afgesleten dat de borgmoer zijn werk niet meer goed doet.
- Vervang de M14-bouten van de standaardklepels (40x12) en de Ypsilon klepels zodra deze zijn afgesleten tot een dikte van 11 mm. Aandraaimoment 60 Nm.
- Vervang de M16-bouten van de klepels 1,2 kg zodra deze zijn afgesleten tot een dikte van 14 mm. Aandraaimoment 100 Nm. Gebruik in verband met de sterkte alleen de originele bouten.
- Vervang de M20-bouten van de houtklepels zodra deze zijn afgesleten tot een dikte van 18 mm. Aandraaimoment 120 Nm. Gebruik in verband met de sterkte alleen de originele bouten.
- Borgmoeren klepels. Gebruik de borgmoeren niet voor een tweede keer, maar vervang deze door nieuwe borgmoeren (DIN 985).

— Lippen op rotor.

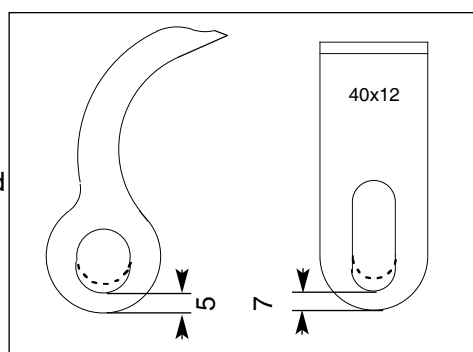
Vervang de rotor zodra de lippen verder zijn uitgesleten dan de hieronder aangegeven waarden. Zie hiervoor hoofdstuk Reparatie.



— Klepels

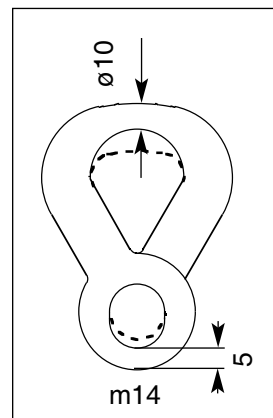
Vervang de klepels zodra deze verder zijn uitgesleten dan de hiernaast aangegeven waarden.

Vervang de klepels zodra deze zover zijn uitgesleten dat geen goed maaiwerk meer wordt geleverd.



— Klepelhaken

Vervang de klepelhaken zodra deze zijn verder zijn versleten dan de hiernaast aangegeven waarden.



— Kettingscherm. Vervang of repareer het kettingscherm zodra er stukken ketting ontbreken of loszitten.

— Rubberflap. Vervang de rubberflap zodra er scheuren in zitten of stukken uit zijn.

— Hydrauliekslangen. Vervang de slangen zodra de stalen mantel zichtbaar wordt of anderszins beschadigd zijn.

— Stickers: Vervang de stickers (zie hoofdstuk 3 - Verklaring stickers) zodra deze onduidelijk worden of loslaten.

— Zijflappen. Vervang de zijflappen zodra er scheuren in zitten of stukken uit zijn.

— Transportband. Vervang de band zodra er scheuren in zitten of de kammen versleten zijn.

 Dit hoofdstuk is uitsluitend bedoeld voor onderhoudspersoneel.

11.1 Veiligheid



Zorg voor een stevige en stabiele ondersteuning van de Eco-maaier.



Houd handen, voeten en kleding uit de buurt van de draaiende rotor en de klepels. **Let hier zeker op bij balanceren!**



Wacht tot de rotor stilstaat, schakel de aftakas uit, zet de motor af en neem sleutel uit het contactslot voordat storingen worden verholpen.

- Kijk uit voor wegsputende olie als koppelingen zijn losgedraaid.
- Verwijder olie en gewasresten voor u gaat lassen aan de machine, dit wegens brandgevaar.
- Bescherm ogen en handen tijdens het lassen.
- Bescherm ogen, handen en gehoor tijdens slijpen.

11.2 Vervangen klepels

11.2.1 Gedeeltelijk vervangen van standaardklepels (aandraaimoment moeren 60Nm).

- Monteer bij voorkeur een klepel die even ver is afgesleten als de overige klepels op de rotor.
- Pas eventueel een nieuwe klepel aan door deze af te slijpen.
- Monteer twee nieuwe klepels zo goed mogelijk tegenover elkaar als geen ‘versleten’ of aangepaste klepel beschikbaar is.

11.2.2 Gedeeltelijk vervangen van houtklepels (aandraaimoment moeren 120 Nm).

- Monteer nieuwe houtklepels altijd per paar.
- Zorg dat het gewichtsverschil tussen twee klepels niet meer is dan 5 gram. Op nieuwe klepels staat de massa aangegeven.
- Als de Eco-maaier blijft trillen: de rotor (laten) balanceren.

11.3 Rotor (onbalans)

Als er onbalans is die niet wordt veroorzaakt door verlies van klepels, dient de rotor met klepels te worden gebalanceerd volgens klasse G6,3 van NEN-ISO 1940.1. Op deze manier voldoet de klepelmaaier aan klasse G16 van NEN-ISO 1940.1 als de rotor weer ingebouwd is.

11.4 Maaierhuis

Herder-Eco-maaiers zijn standaard voorzien van een reparatieplaat aan de binnenzijde van het maaierhuis. Als de reparatieplaat is doorgesleten, kunt u dit repareren door er een nieuwe in te lassen.

Verwijder olie en gewasresten voor u gaat lassen, dit vanwege het brandgevaar.

Bevestig de massaklem op het maaierhuis, zodat er geen lasstream over de kogellagers loopt.

Als u geen mogelijkheid heeft tot lassen of u wilt liever niet lassen, kan de reparatieplaat met bouten worden bevestigd. U moet dan wel zelf de gaten boren. Zie de onderdelenlijsten voor de bestelnummers van de reparatieplaten.

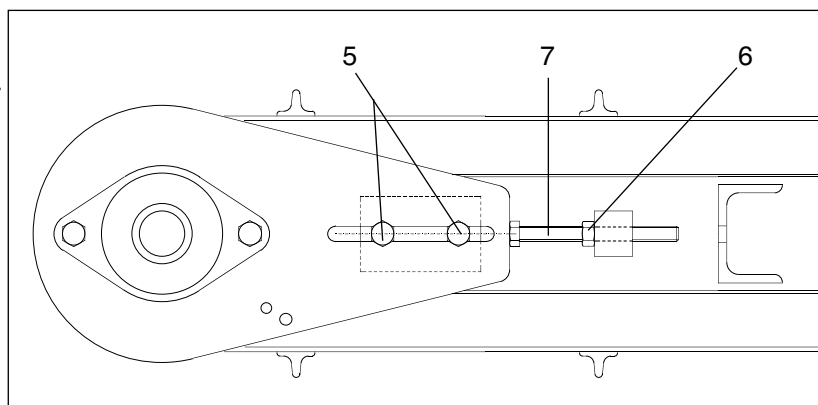
11.5 Transportband vernieuwen

Een beschadigde band (scheuren of plaatselijk doorgesleten) direct vernieuwen.

Voor montage van de nieuwe band:

Leg de band vlak en zet met een pen of een potlood 2 streepjes op exact 1000 mm afstand van elkaar.

- a. Draai de bouten (5) iets los (niet demonteren).
- b. Draai de contraoeren (6) los over de bouten.
- c. Draai de bouten (7) geheel in en schuif de transportrol geheel naar rechts.



- d. Schuif de transportband van de aandrijfrol en transportrol.
- e. Monteer een nieuwe transportband.
- f. Span de transportband gelijkmatig met de spanbouten (7), zie hoofdstuk 7.
- g. Zet de moer (6) en bouten (5) vast.
- h. Draai de band met de hand en controleer of de band in het midden van de rollen loopt. Doe het zelfde in tegenovergestelde richting! (opmerking: vernieuw het frame wanneer het spannen niet goed komt!)
- i. Laat de band nu 1 minuut draaien op de juiste toerental.
- j. De voorspanning is goed als de afstand tussen de streepjes nu tussen 1003 mm en 1004 mm is. Eventueel corrigeren. (indien de band korter is dan 1 meter, dezelfde voorspanning van 0,3 tot 0,4 procent hanteren).

12.1 Opslag

Als de Eco-maaier langere tijd niet wordt gebruikt (bijvoorbeeld tijdens de winterperiode) neem dan de volgende maatregelen:

- Maak de Eco-maaier op een daarvoor bestemde plaats schoon met een hogedrukreiniger.
- Koppel de Eco-maaier af.
- Dicht de hydrauliekslangen af:
Pers en retour: afsluitstop 0021.0176
(Voor “Cavalier”-uivoering:
Persslang: afsluitstop 9305.0407 (M36x2)
Retourslang: afsluitstop 9305.0406 (M30x2))
Lek: stofkap 9550.1509
Aandrijfmotor transportband: afdichtstop 9305.0404 (2x)
Aandrijfmotor vijzelunit: afdichtstop 9305.0404 (2x)
Hydr. draaikop: slangen doorverbinden
Cilinder opklappen transportband: slangen doorverbinden
Cilinder opklappen klep voorzijde: slangen doorverbinden
- Voer eventuele reparaties uit.
- Smeer rotorlagers, looprollagers en hydraulische draaikop door.
- Verwijder roest en loszittende verf.
- Werk lakschade bij.
- Zet de Eco-maaier droog weg.

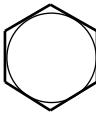
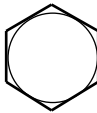
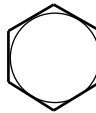
12.2 Afdanken

- Tap hydrauliekolie af en vang dit op.
- Demonteer hydrauliekslangen en vang de olie op.
- Demonteer astappen van de rotor en looprol.
- Demonteer de transportband of vijzelbak (lager, hydromotor, koppelingshuis).
- Verwijder het smeervet.
- Voer olie en vetresten volgens de geldende regels af.
- Demonteer koppelingsrubber en afdichtingen.
- Voer de kunststof onderdelen volgens de geldende regels af.
- Voer overige onderdelen af als metaalschroot.

Aandraaimomenten

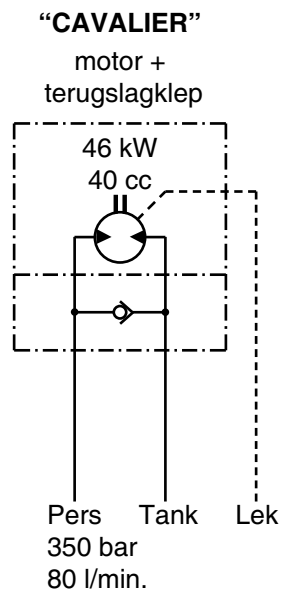
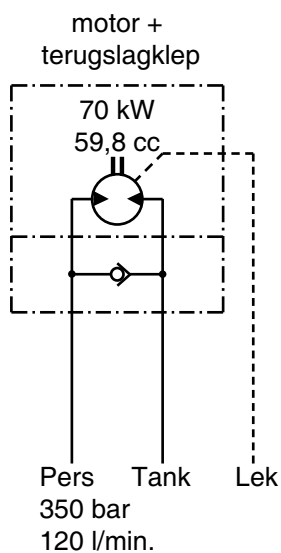
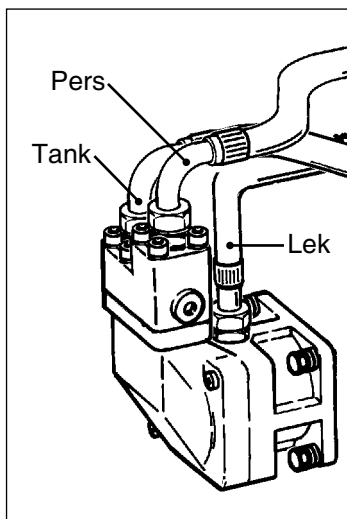
Onderstaande tabel geeft **algemeen** aanbevolen aandraaimomenten aan.

Als in de handleiding voor bepaalde boutverbindingen andere momenten worden voorgeschreven, hebben deze voorrang op de tabel

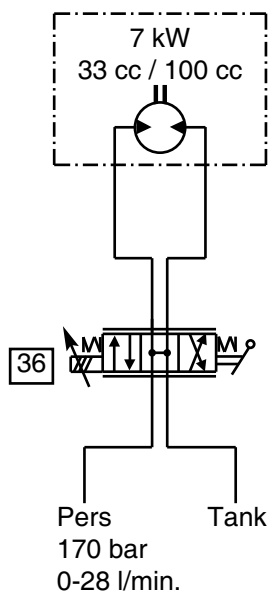
	 8.8		 10.9		 12.9	
	FT. LBS.	NEWTON METERS	FT. LBS.	NEWTON METERS	FT. LBS.	NEWTON METERS
M6	7	9,5	10	13,5	11	15
M8	18	24	25	34	29	39
M10	32	43	47	64	58	79
M12	58	79	83	112,5	100	136
M14	94	127	133	180	159	216
M16	144	195	196	266	235	319
M18	190	258	269	365	323	438
M20	260	353	366	496	440	597
M22	368	499	520	705	628	852
M24	470	637	664	900	794	1077
M27	707	959	996	1351	1205	1634
M30	967	1311	1357	1840	1630	2210

Hydraulisch schema

Maaier



**Transportband
of
Vijzelunit**

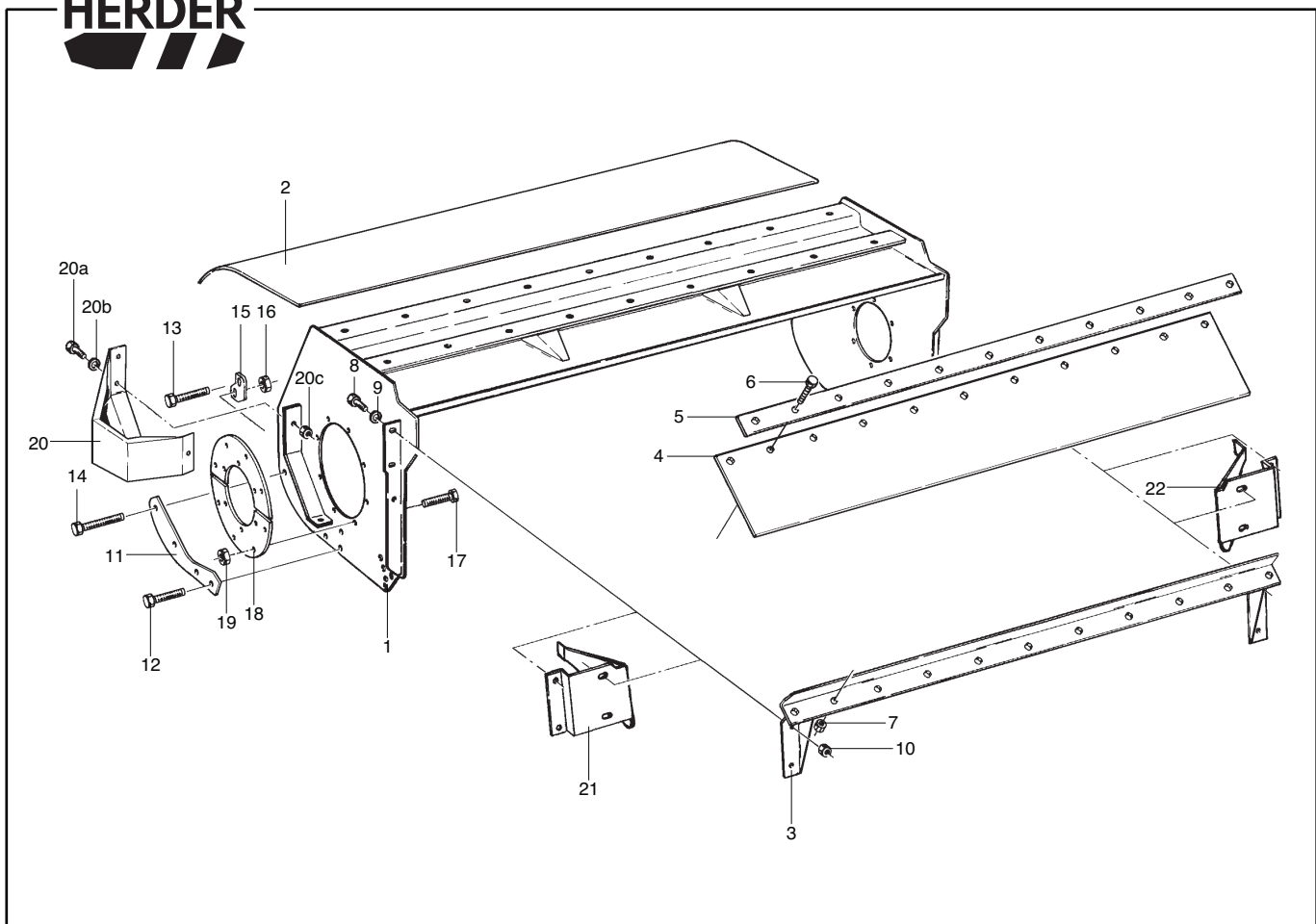


Vermeld bij het bestellen van onderdelen altijd de volgende gegevens van de machine:

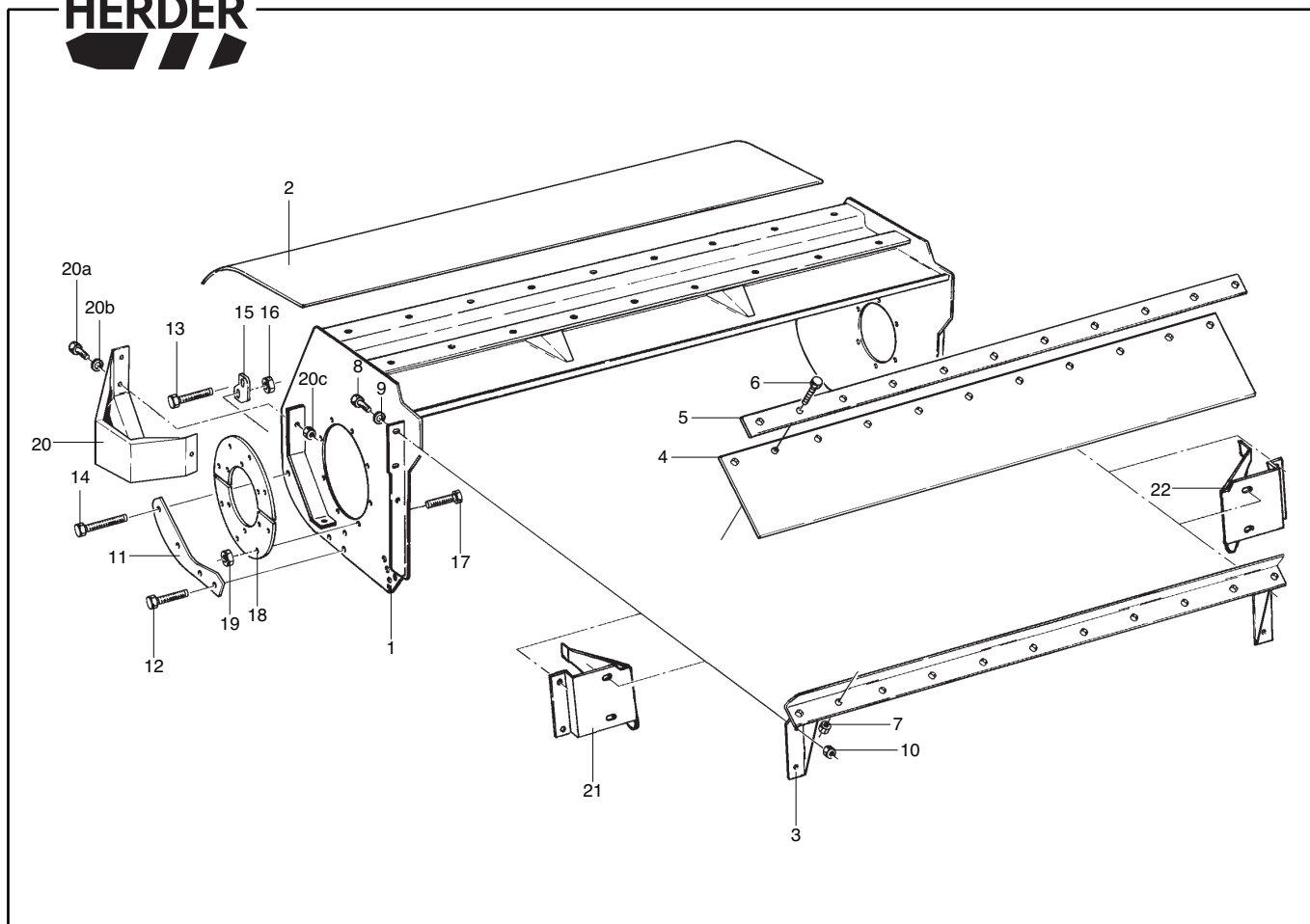
Productidentificatienummer + Bouwjaar

Inhoud

Groep	115.56	Eco-maaierframe KMU "model 2006"
Groep	115.67	Gesloten motorbescherming
Groep	115.57	Hydraulisch bedienbare klep aan voorzijde KMU "model 2006"
Groep	115.58	Hydraulisch bedienbare klep aan voorzijde KMU. Bodemfrees- uitvoering "model 2006"
Groep	115.40	Rotor KMD klepels 40x12mm
Groep	115.64	Rotor KMD. met extra klepels 40x12 mm
Groep	115.66	Rotor KMU cpl. met klepels 1,2 kg (9572.2020)
Groep	115.26	Rotor KMDW
Groep	115.27	Astap (niet aangedreven zijde) KMD
Groep	115.29	Astap met motor 350 bar cpl. KMD
Groep	115.30	Looprol KMD
Groep	110.03	Hydraulische draaikop KMU. HD 90
Groep	163.10	Cilinder 60/32/168 (1215.1002) (draaikop cilinder HD 90)
Groep	110.19	Hydraulische draaikop met cilinder en pendelophanging met buffers compleet. KMU. SS HD 90 (1217.1150)
Groep	110.12	Hydraulische draaikop KMU. HD 180
Groep	164.17	Cilinder 70/40/246 (1215.1003) (draaikop cilinder HD 180)
Groep	110.20	Hydraulische draaikop met cilinder en pendelophanging met buffers compleet. KMU. SS HD 180 (1217.1152)
Groep	110.14	Hydraulische draaikop met wormwieldraaikrans KMU. SS HW 180 compleet (1217.1108)
Groep	110.18	Hydraulische draaikop met wormwieldraaikrans en pendelophanging met buffers. KMU. SS HWP 180 + buffers compleet (1217.1148)
Groep	110.16	Hydraulische draaikop met wormwieldraaikrans en hydraulische pendelophanging. KMU. SS HWHP 180 compleet (1217.1106)
Groep	163.15	Cilinder 60/32/164 (1215.1005) (pendelcilinder HP)
Groep	110.17	Hydraulische draaikop met wormwieldraaikrans en hydraulisch pendelen. KMU. SS HWHZ 180 (1217.1131)
Groep	125.01	Herder Snelsluiting en H2O. aan KMU
Groep	112.12	Ophanging transportband KMU (niet opklapbaar)
Groep	112.13	Ophanging transportband KMU (hydraulisch opklapbaar)
Groep	162.26	Cilinder 40/25/100 (9430.0106) (opklap cilinder transportband) (opklap cilinder klep aan de voorzijde)
Groep	112.02	Transportband 1,3m; 1,5m; 1,8m en 2,25m
Groep	133.01	Vijzelbak klepelmaaier



Pos. Nr.	Bestelnr.	Benaming	Aantal						1/2	
			80	100	130	150	180	200		225
1	1212.1092	Body KMU 80	1							
1	1212.1093	Body KMU 100		1						
1	1212.1094	Body KMU 130			1					
1	1212.1095	Body KMU 150 (getekend)				1				
1	1212.1096	Body KMU 180					1			
1	1212.1097	Body KMU 200						1		
1	1212.1098	Body KMU 225							1	
2	0062.2584	Body reparatieplaat KMU 80	1							
2	0062.2585	Body reparatieplaat KMU 100		1						
2	0062.2586	Body reparatieplaat KMU 130			1					
2	0062.2587	Body reparatieplaat KMU 150				1				
2	0062.2588	Body reparatieplaat KMU 180					1			
2	0062.2589	Body reparatieplaat KMU 200						1		
2	0062.2590	Body reparatieplaat KMU 225							1	
	-----	Rubberflap + ophanging KMU 80 kpl. (pos. 3 - 7)	1							
	-----	Rubberflap + ophanging KMU 100 kpl. (pos. 3 - 7)		1						
	1210.1018	Rubberflap + ophanging KMU 130 kpl. (pos. 3 - 7)			1					
	1210.1019	Rubberflap + ophanging KMU 150 kpl. (pos. 3 - 7)				1				
	1210.1020	Rubberflap + ophanging KMU 180 kpl. (pos. 3 - 7)					1			
	1210.-----	Rubberflap + ophanging KMU 200 kpl. (pos. 3 - 7)						1		
	1210.1021	Rubberflap + ophanging KMU 225 kpl. (pos. 3 - 7)							1	
3	1212.1054	Ophanging van de rubber flap KMU 80	1							
3	1212.1055	Ophanging van de rubber flap KMU 100		1						
3	1212.1018	Ophanging van de rubber flap KMU 130			1					
3	1212.1019	Ophanging van de rubber flap KMU 150				1				
3	1212.1020	Ophanging van de rubber flap KMU 180					1			
3	1212.1021	Ophanging van de rubber flap KMU 200						1		
3	1212.1021	Ophanging van de rubber flap KMU 225							1	
4	0082.0359	Rubber flap KMU 80	1							
4	0082.0360	Rubber flap KMU 100		1						

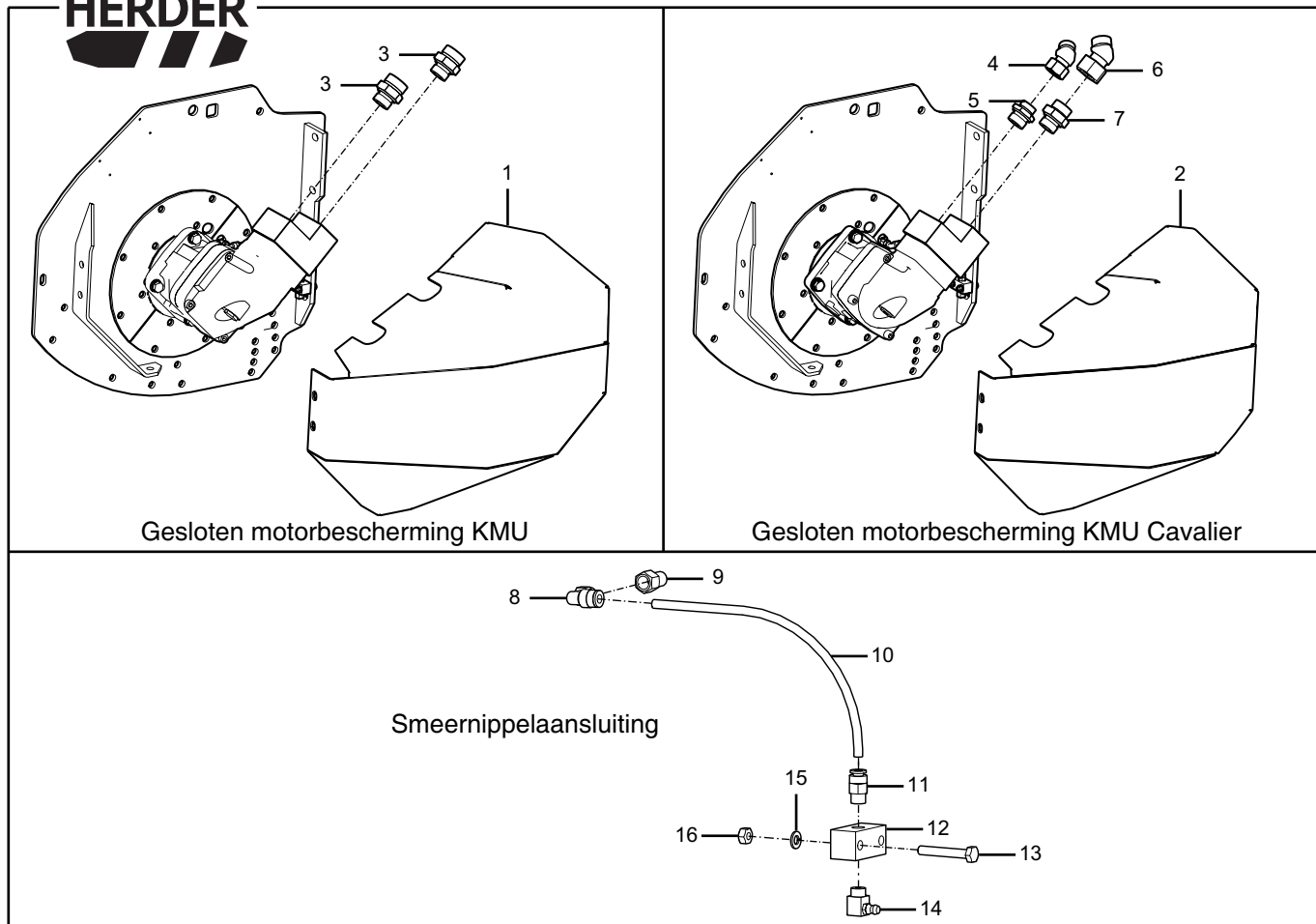


Pos. Nr.	Bestelnr.	Benaming	Aantal							2/2	
			80	100	130	150	180	200	225		
4	0082.0345	Rubber flap KMU 130				1					
4	0082.0346	Rubber flap KMU 150					1				
4	0082.0347	Rubber flap KMU 180						1			
4	0082.0400	Rubber flap KMU 200							1		
4	0082.0348	Rubber flap KMU 225								1	
5	0051.5411	Klemstrip KMU 80	1								
5	0051.5412	Klemstrip KMU 100		1							
5	0051.5263	Klemstrip KMU 130			1						
5	0051.5264	Klemstrip KMU 150				1					
5	0051.5265	Klemstrip KMU 180					1				
5	0051.5636	Klemstrip KMU 200							1		
5	0051.5266	Klemstrip KMU 225								1	
6	9101.0807	Tapbout M8x25 DIN 933	7	8	9	11	12	13	15		
7	9154.0800	Borgmoer M8 DIN 985	7	8	9	11	12	13	15		
8	9101.1207	Tapbout M12x40 DIN 933	4	4	4	4	4	4	4		
9	9202.1600	Zware sluitring SR 12 DIN 7349	4	4	4	4	4	4	4		
10	9154.1200	Borgmoer M12 DIN 985	4	4	4	4	4	4	4		
11	0061.8073	Sleepvoet KMU	2	2	2	2	2	2	2		
12	9101.1207	Tapbout M12x40 DIN 933	6	6	6	6	6	6	6		
13	9100.1200	Bout M12x45 DIN 931	2	2	2	2	2	2	2		
14	9100.1203	Bout M12x60 DIN 931	2	2	2	2	2	2	2		
15	0061.8074	Aanslag	2	2	2	2	2	2	2		
16	9154.1200	Borgmoer M12 DIN 985	10	10	10	10	10	10	10		
17	9101.1205	Tapbout M12x30 DIN 933	8	8	8	8	8	8	8		
18	0061.3869	Gedeelde ring KMD HD	2	2	2	2	2	2	2		
19	9154.1200	Borgmoer M12 DIN 985	8	8	8	8	8	8	8		
20	1212.1124	Motorbeschermplaat, model 2007	1	1	1	1	1	1	1		
20a	9101.1204	Tapbout M12x25 DIN 933	3	3	3	3	3	3	3		
20b	9200.1200	Sluitring SR12 DIN125.1B	3	3	3	3	3	3	3		
20c	9154.1200	Borgmoer M12 DIN985	3	3	3	3	3	3	3		
21	1222.1107	Verloopplaat van een body 180 (200) naar een vijzelbak 150 (180) (motorzijde)								1	1
22	1222.1108	Verloopplaat van een body 180 (200) naar een vijzelbak 150 (180) (niet-aangedreven zijde)								1	1



Groep
115-67

Gesloten motorbescherming

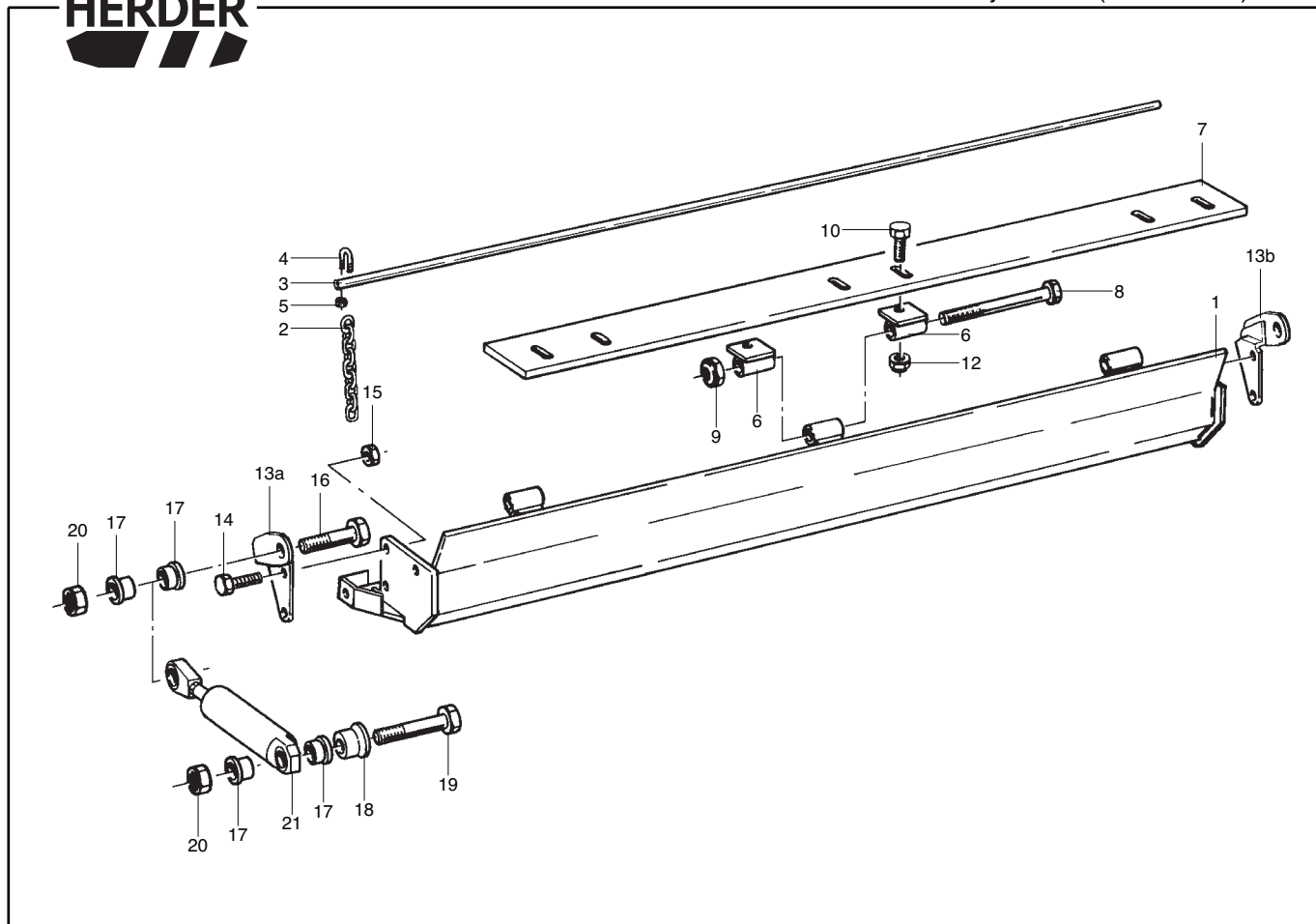


Pos. Nr.	Bestelnr.	Benaming	Aantal	1/1
1	1212.1213	Beschermkap 60cc motor KMU	1	
2	1212.1202	Beschermkap 40cc motor KMU Cavalier	1	
3	9300.1039	Rechte inschroefkoppeling 30 mm - 1"	2	
4	9300.2674	Instelbare kniekoppeling 45°	1	
5	9300.1028	Rechte inschroefkoppeling 22 mm - 1"	1	
6	9300.2673	Instelbare kniekoppeling 45°	1	
7	9300.1038	Rechte inschroefkoppeling 25 mm - 1"	1	
8	9310.2241	Haakse koppeling M10x1	1	
9	9312.5207	Verloopnippel recht M10x1 --> M8	1	
10	9310.2500	Vetleiding 6x1,5	L= 255 mm	
11	9310.2200	Rechte inschroefkoppeling 6 mm - 1/8"	1	
12	9310.2401	Smeernippelblok 1/8" - 1 aansluiting L= 40	1	
13	9100.0602	Bout M6x40 DIN 931	2	
14	9310.0112	Smeernippel 1/8" - 90°	1	
15	9205.0700	Veerring M6 DIN 17222	2	
16	9150.0600	Moer M6 DIN 934	2	

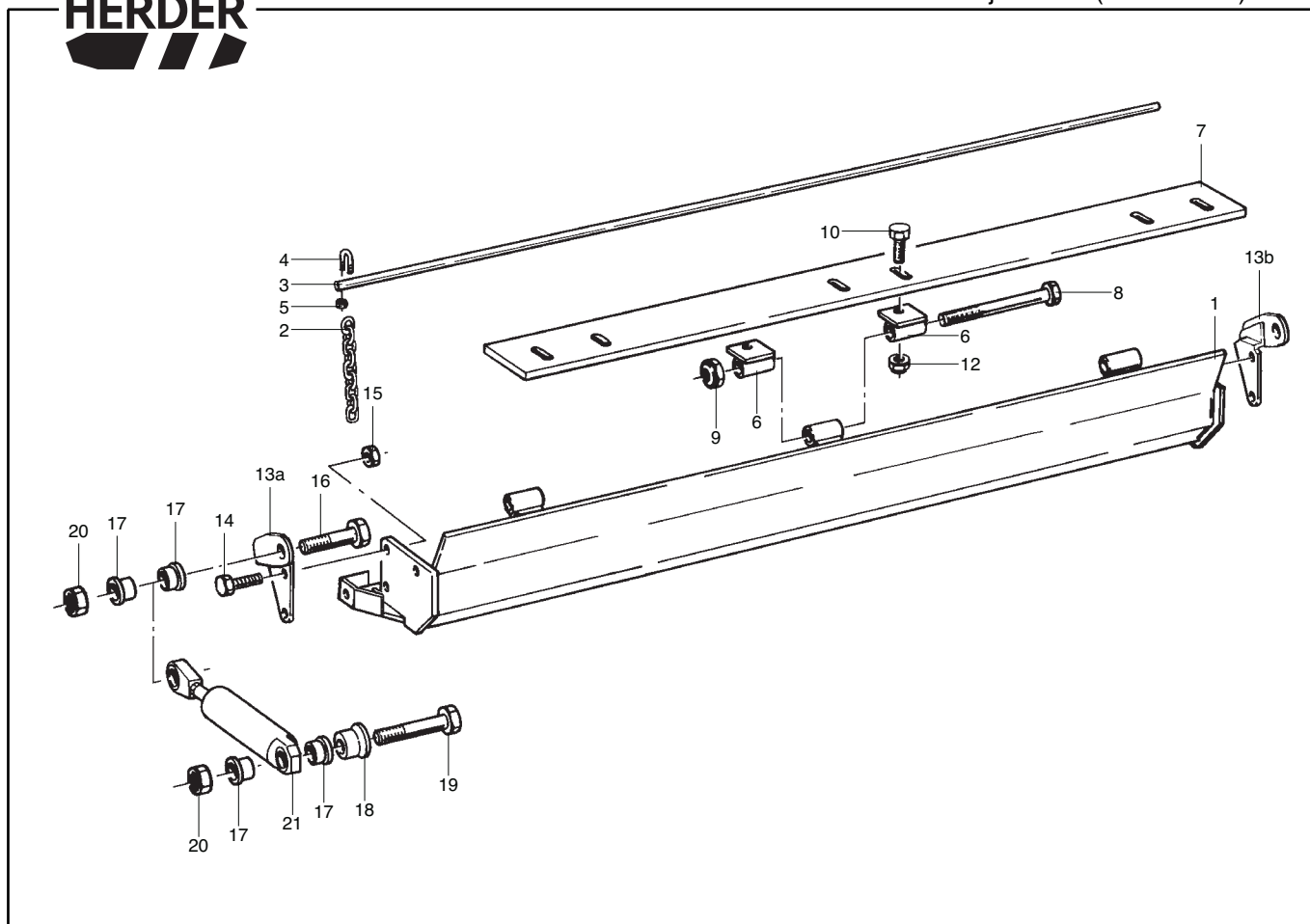


Groep
115-57

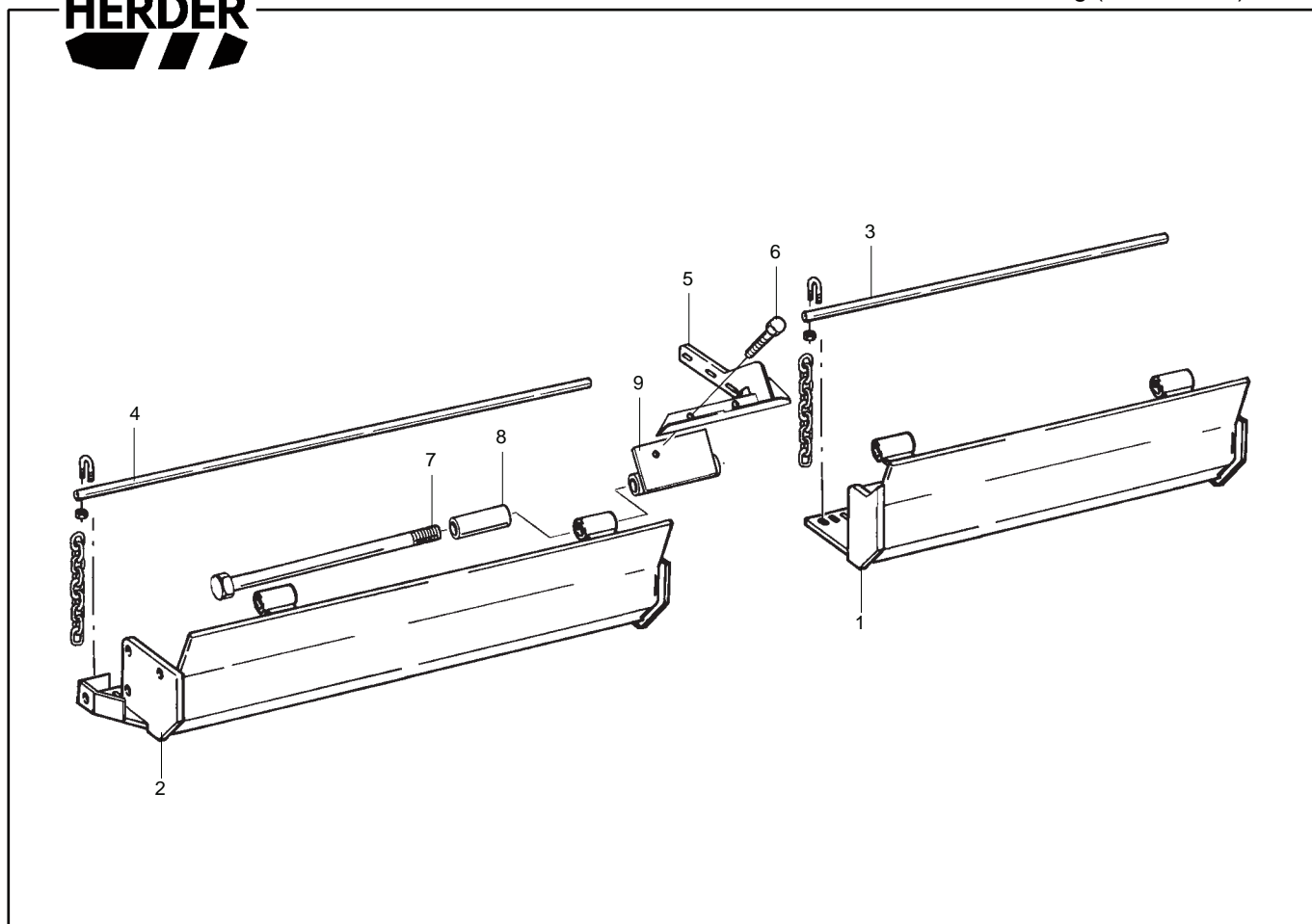
Hydraulisch bedienbare klep
aan de voorzijde KMU (model 2006)



Pos. Nr.	Bestelnr.	Benaming	Aantal							
			80	100	130	150	180	200	225	
-	1210.1064	Klep KMU 80 kpl. (pos. 1 - 5)	1							
-	1210.1109	Klep KMU 100 kpl. (pos. 1 - 5)		1						
-	1210.1060	Klep KMU 130 kpl. (pos. 1 - 5)			1					
-	1210.1061	Klep KMU 150 kpl. (pos. 1 - 5)				1				
-	1210.1062	Klep KMU 180 kpl. (pos. 1 - 5)					1			
-	1210.1083	Klep KMU 200 kpl. (pos. 1 - 5)						1		
-	1210.1063	Klep KMU 225 kpl. (pos. 1 - 5)							1	
1	1212.1035	Klep KMU 80	1							
1	1212.1036	Klep KMU 100		1						
1	1212.1014	Klep KMU 130			1					
1	1212.1015	Klep KMU 150				1				
1	1212.1016	Klep KMU 180					1			
1	1212.1037	Klep KMU 200						1		
1	1212.1017	Klep KMU 225								1
2	0081.0783	Ketting (9 schakels)	57	72	87	102	117	132	147	
3	0021.0312	Stang KMU 80 ø7x940	1							
3	0021.0313	Stang KMU 100 ø7x1180		1						
3	0021.0299	Stang KMU 130 ø7x1420			1					
3	0021.0300	Stang KMU 150 ø7x1660				1				
3	0021.0301	Stang KMU 180 ø7x1900					1			
3	0021.0316	Stang KMU 200 ø7x2140						1		
3	0021.0302	Stang KMU 225 ø7x2380								1
4	0081.0784	Staaldraadklem 8mm	2	2	2	2	2	2	2	2
5	9154.0600	Borgmoer M6 DIN 985	4	4	4	4	4	4	4	4
6	1212.1013	Scharnier KMU	4	6	6	6	6	8	8	
7	0062.2592	Slaglijst KMU 80 L=730	1							
7	0062.2593	Slaglijst KMU 100 L=970		1						
7	0062.2594	Slaglijst KMU 130 L=1210			1					
7	0062.2595	Slaglijst KMU 150 L=1450				1				
7	0062.2596	Slaglijst KMU 180 L=1690					1			
7	0062.2597	Slaglijst KMU 200 L=1930						1		
7	0062.2598	Slaglijst KMU 225 L=2170							1	
8	9100.1618	Bout M16x200 DIN 931	2	3	3	3	3	4	4	
9	9154.1600	Borgmoer M16 DIN 985	2	3	3	3	3	4	4	

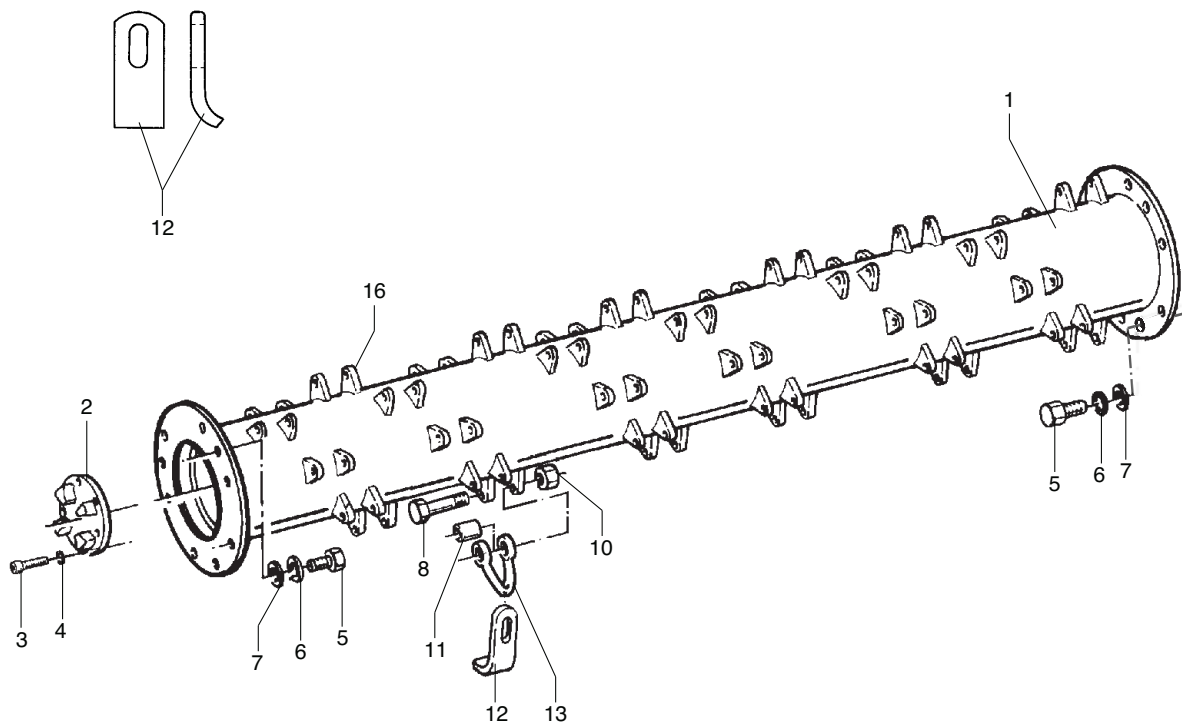


Pos. Nr.	Bestelnr.	Benaming	Aantal						
			80	100	130	150	180	200	225
10	9101.1207	Bout M12x40 DIN 933	4	6	6	6	6	8	8
12	9154.1200	Borgmoer M12 DIN 985	4	6	6	6	6	8	8
13a	1212.1006	Cilindersteun toepassen bij een "rechtse" ecomaaier	1	1	1	1	1	1	1
13b	1212.1043	Cilindersteun toepassen bij een "linkse" ecomaaier	1	1	1	1	1	1	1
14	9101.1206	Tapbout M12x35 DIN 933	2	2	2	2	2	2	2
15	9154.1200	Borgmoer M12 DIN 985	2	2	2	2	2	2	2
16	9100.2000	Bout M20x65 DIN 931	1	1	1	1	1	1	1
17	1.2.760	Bus ø20xø25x14,5	4	4	4	4	4	4	4
18	0023.0666	Bus ø20xø33x30,75	1	1	1	1	1	1	1
19	9100.2005	Bout M20x90 DIN 931	1	1	1	1	1	1	1
20	9154.2000	Borgmoer M20 DIN 985	2	2	2	2	2	2	2
21	9430.0106	Cilinder 40/25/100	1	1	1	1	1	1	1

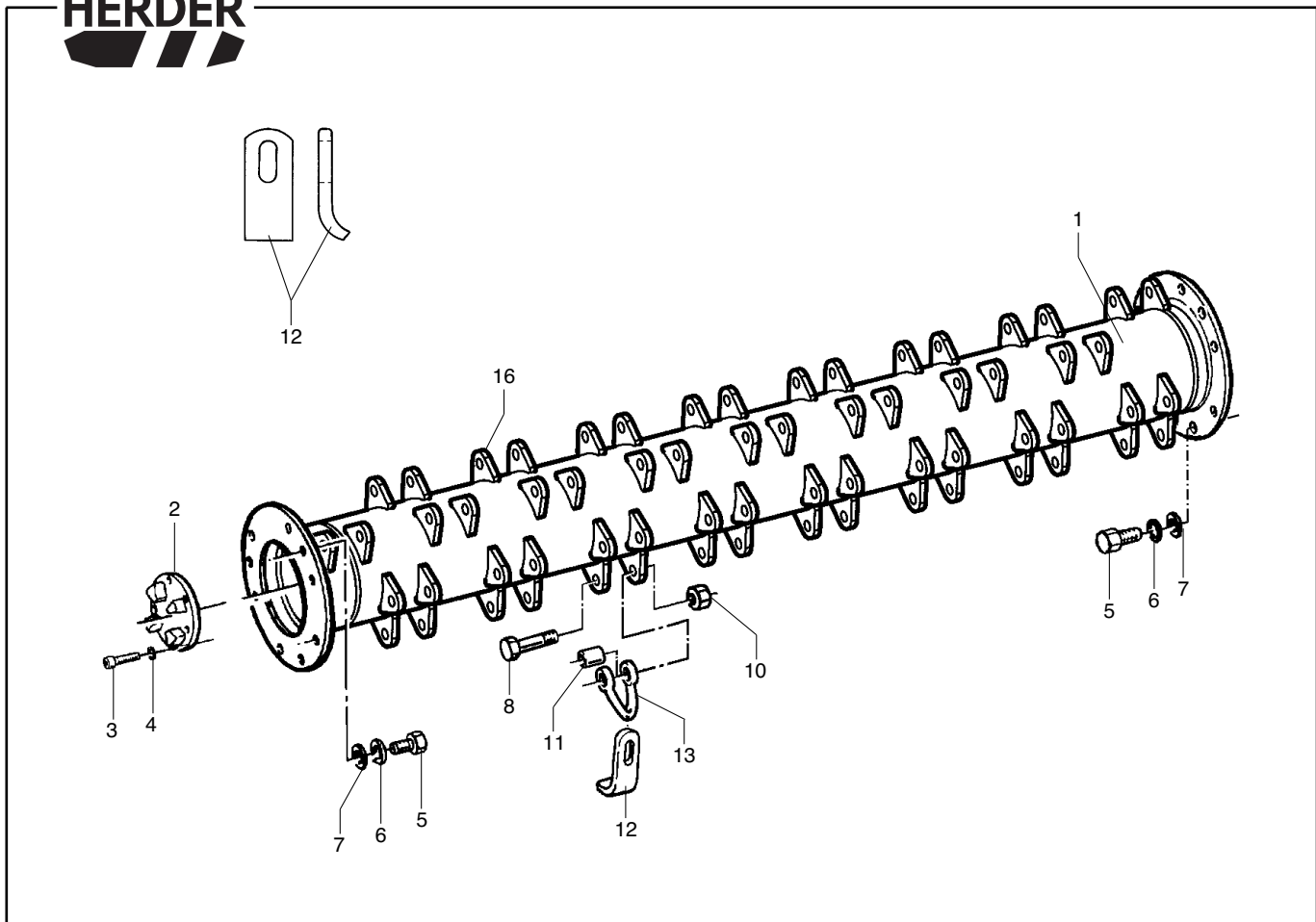


Pos. Nr.	Bestelnr.	Benaming	Aantal				1/1
			130	150	180	225	
1	1212.1045	Vaste klep KMU 150 BFU	1	1	1	1	
2	1212.1047	Beweegbare klep KMU 130 BFU	1				
2	1212.1044	Beweegbare klep KMU 150 BFU (getekend)		1			
2	1212.1048	Beweegbare klep KMU 180 BFU			1		
2	1212.1050	Beweegbare klep KMU 225 BFU				1	
3	0021.0306	Stang KMU 150 BFU (L=712)	1	1	1	1	
4	0021.0308	Stang KMU 130 BFU (L=664)	1				
4	0021.0307	Stang KMU 150 BFU (L=904) (getekend)		1			
4	0021.0309	Stang KMU 180 BFU (L=1144)			1		
4	0021.0311	Stang KMU 225 BFU (L=1624)				1	
5	1242.1007	Steun Bodemfrees - KMU 130	1				
5	1242.1008	Steun Bodemfrees - KMU 150 (getekend)		1			
5	1242.1009	Steun Bodemfrees - KMU 180			1		
5	1242.1010	Steun Bodemfrees - KMU 225				1	
6	9100.1201	Bout M12x50 DIN 931	2	2		2	
6	9100.1203	Bout M12x60 DIN 931			2		
7	9100.1621	Bout M16x260 DIN 931 (getekend)	1	1			
7	1212.1052	Bout M16x380			1		
7	9100.1623	Bout M16x300 DIN 931				1	
8	0013.1062	Scharnierbus ø17xø25x59			1		
9	1212.1053	Scharnier KMU 225				1	

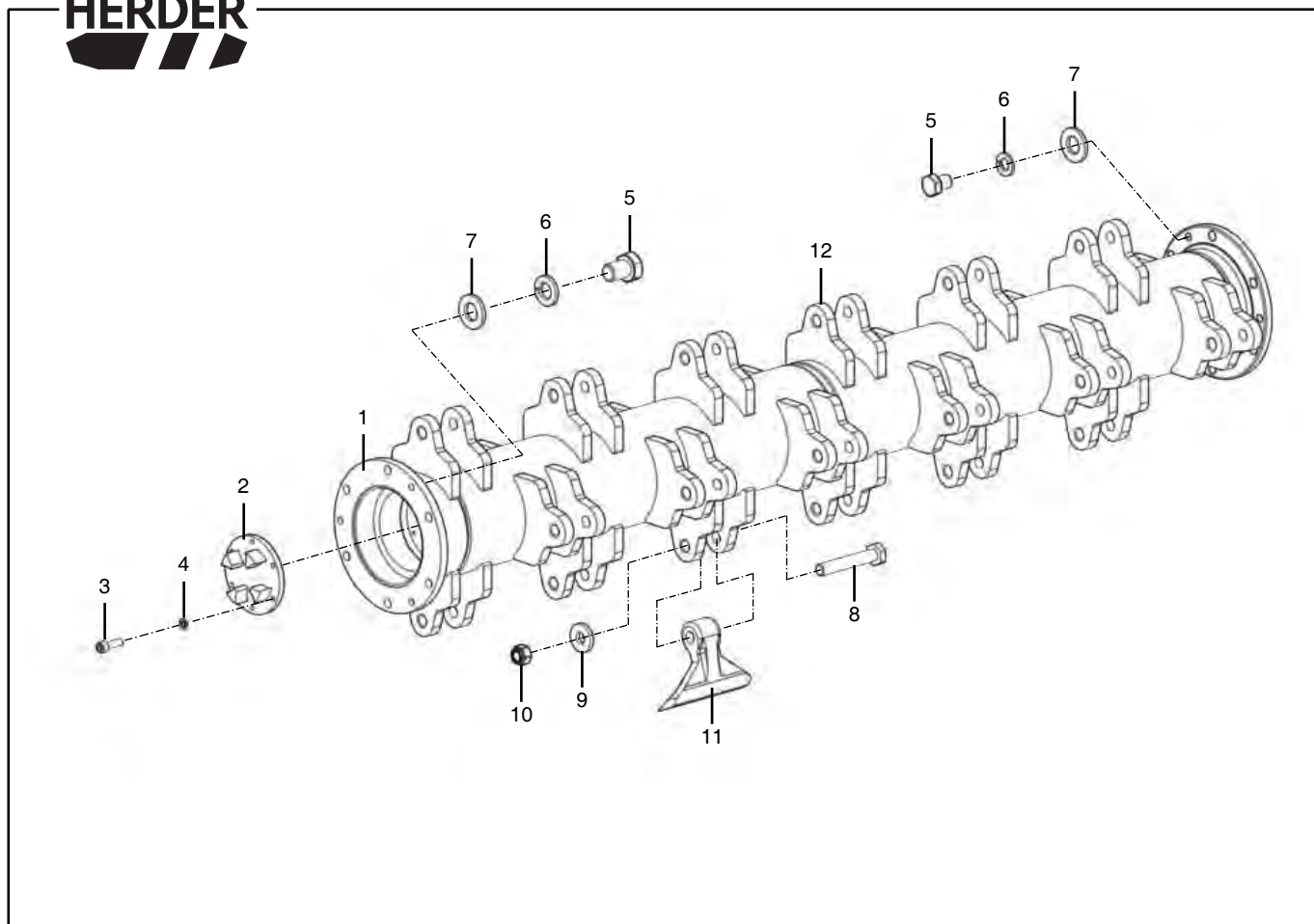
zie voor overige onderdelen Groep 115.57



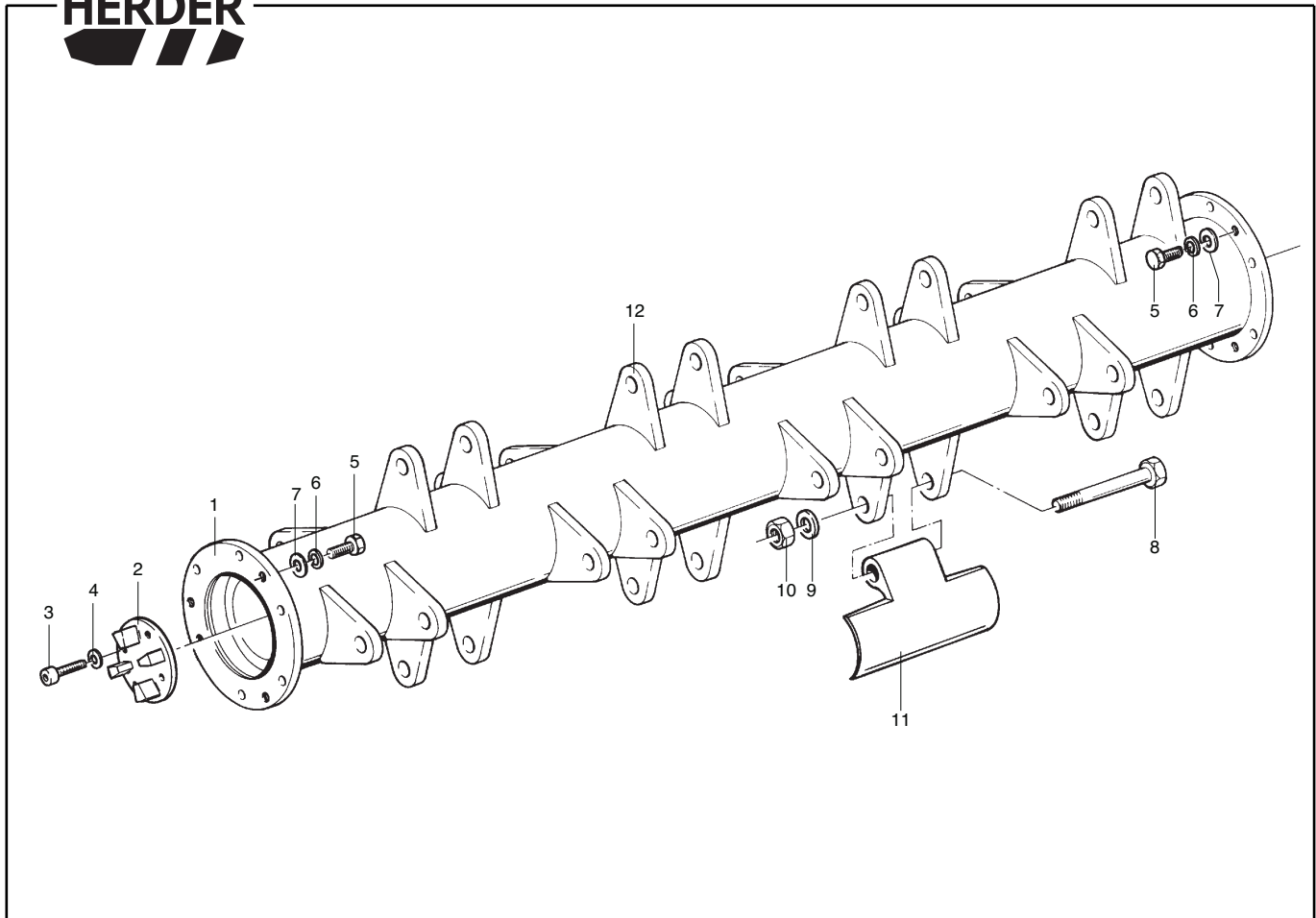
Pos. Nr.	Bestelnr.	Benaming	Aantal							1/1
			85	100	130	150	180	200	225	
-	0432.----	Rotor KMD.85, klepels 40x12 geass. (Pos. 1 t/m 13)		x						
-	0432.----	Rotor KMD.100, klepels 40x12 geass. (Pos. 1 t/m 13)			x					
-	0432.1327	Rotor KMD.130, klepels 40x12 geass. (Pos. 1 t/m 13)				x				
-	0432.1329	Rotor KMD.150, klepels 40x12 geass. (Pos. 1 t/m 13)					x			
-	0432.1331	Rotor KMD.180, klepels 40x12 geass. (Pos. 1 t/m 13)						x		
-	0432.----	Rotor KMD.200, klepels 40x12 geass. (Pos. 1 t/m 13)							x	
-	0432.1333	Rotor KMD.225, klepels 40x12 geass. (Pos. 1 t/m 13)								x
1	0432.1322	Rotor KMD.85	1							
1	0432.1324	Rotor KMD.100		1						
1	0432.1326	Rotor KMD.130			1					
1	0432.1328	Rotor KMD.150				1				
1	0432.1330	Rotor KMD.180					1			
1	0432.1404	Rotor KMD.200						1		
1	0432.1332	Rotor KMD.225							1	
2	8.1.126	Flenskoppeling ø110x31	1	1	1	1	1	1	1	1
3	9105.0605	Inbusbout M6x20 DIN 912	6	6	6	6	6	6	6	6
4	9205.0700	Veerring M6 DIN 17222	6	6	6	6	6	6	6	6
5	9101.1200	Tapbout M12x16 DIN 933	6	6	6	6	6	6	6	6
6	9205.3060	Nord-lock borgkring M12	6	6	6	6	6	6	6	6
7	9200.1200	Sluitring SR12 DIN 125.1B	6	6	6	6	6	6	6	6
8	9100.1407	Bout M14x88 DIN 931 10.9	18	24	30	36	42	48	54	
10	9154.1400	Borgmoer M14 DIN 985	18	24	30	36	42	48	54	
11	9217.1621	Afstandsbus ø25xø16x21	18	24	30	36	42	48	54	
12	9572.2012	Klepel (40x12 mm)	18	24	30	36	42	48	54	
13	9280.2006	Klepelbeugel, gedraaid, gat ø14	18	24	30	36	42	48	54	
16	9280.2501	Rotorlip (lasdeel)	36	48	60	72	84	96	108	



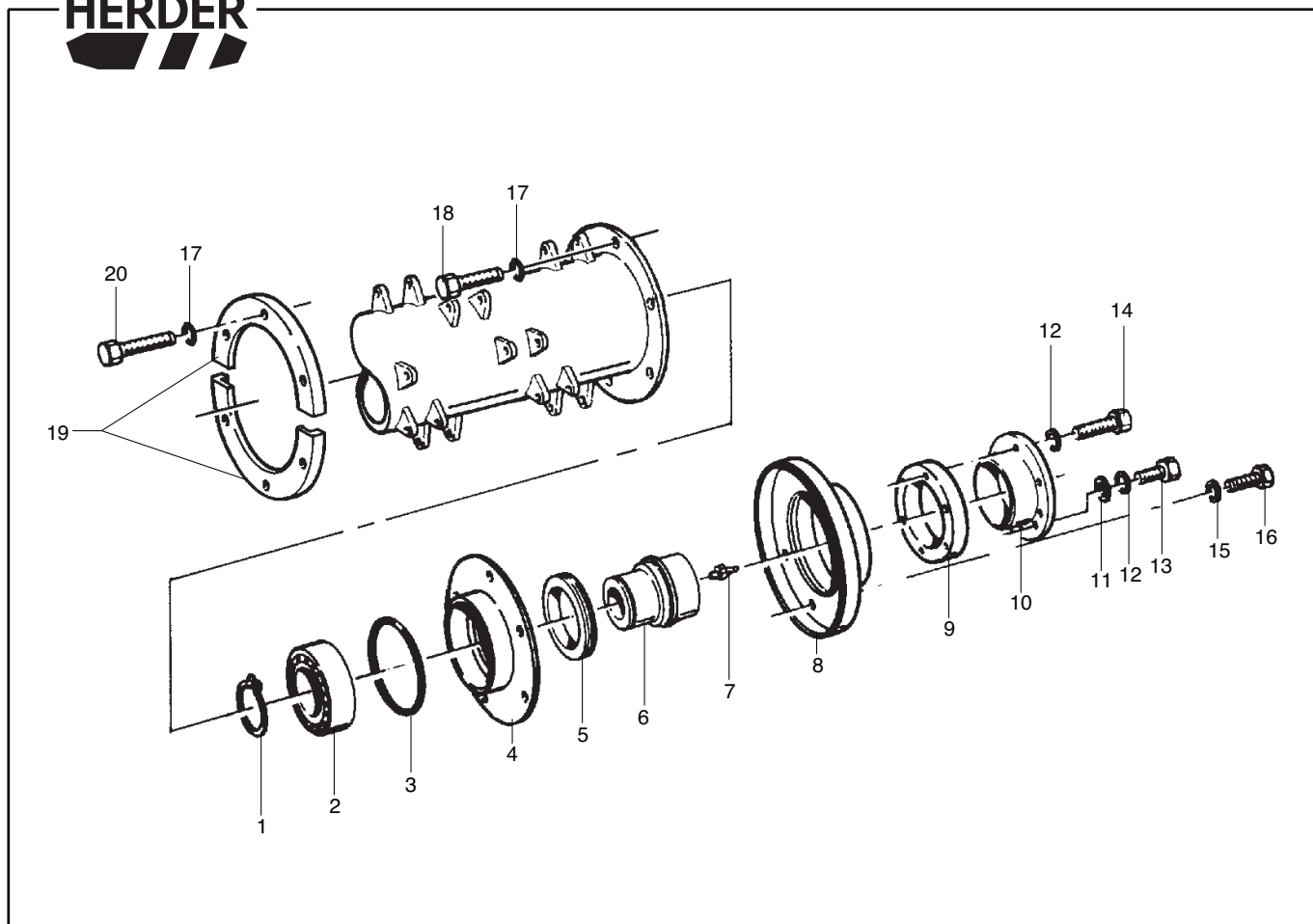
Pos. Nr.	Bestelnr.	Benaming	Aantal							1/1
			85	100	130	150	180	200	225	
-	0432.1459	Rotor KMD.85, met extra klepels 40x12 geass. (Pos. 1 t/m 13)	x							
-	0432.- - -	Rotor KMD.100, met extra klepels 40x12 geass. (Pos. 1 t/m 13)		x						
-	0432.1475	Rotor KMD.130, met extra klepels 40x12 geass. (Pos. 1 t/m 13)			x					
-	0432.1473	Rotor KMD.150, met extra klepels 40x12 geass. (Pos. 1 t/m 13)				x				
-	0432.1477	Rotor KMD.180, met extra klepels 40x12 geass. (Pos. 1 t/m 13)					x			
-	0432.-----	Rotor KMD.200, met extra klepels 40x12 geass. (Pos. 1 t/m 13)						x		
-	0432.1481	Rotor KMD.225, met extra klepels 40x12 geass. (Pos. 1 t/m 13)							x	
1	0432.1458	Rotor KMD.85, met extra klepels	1							x
1	0432.- - -	Rotor KMD.100, met extra klepels		1						
1	0432.1470	Rotor KMD.130, met extra klepels			1					
1	0432.1472	Rotor KMD.150, met extra klepels				1				
1	0432.1476	Rotor KMD.180, met extra klepels					1			
1	0432.-----	Rotor KMD.200, met extra klepels						1		
1	0432.1480	Rotor KMD.225, met extra klepels								1
2	8.1.126	Flenskoppeling ø110x31	1	1	1	1	1	1	1	1
3	9105.0605	Inbusbout M6x20 DIN 912	6	6	6	6	6	6	6	6
4	9205.0700	Veerring M6 DIN 17222	6	6	6	6	6	6	6	6
5	9101.1200	Tapbout M12x16 DIN 933	6	6	6	6	6	6	6	6
6	9205.3060	Nord-lock borgring M12	6	6	6	6	6	6	6	6
7	9200.1200	Sluitring SR12 DIN 125.1B	6	6	6	6	6	6	6	6
8	9100.1407	Bout M14x88 DIN 931 10.9	24	-	36	48	54	-	72	
10	9154.1400	Borgmoer M14 DIN 985	24	-	36	48	54	-	72	
11	9217.1621	Afstandsbus ø25xø16x21	24	-	36	48	54	-	72	
12	9572.2012	Klepel (40x12 mm)	24	-	36	48	54	-	72	
13	9280.2006	Klepelbeugel, gedraaid, gat ø14	24	-	36	48	54	-	72	
16	9280.2501	Rotorlip (lasdeel)	48	-	72	96	108	-	144	



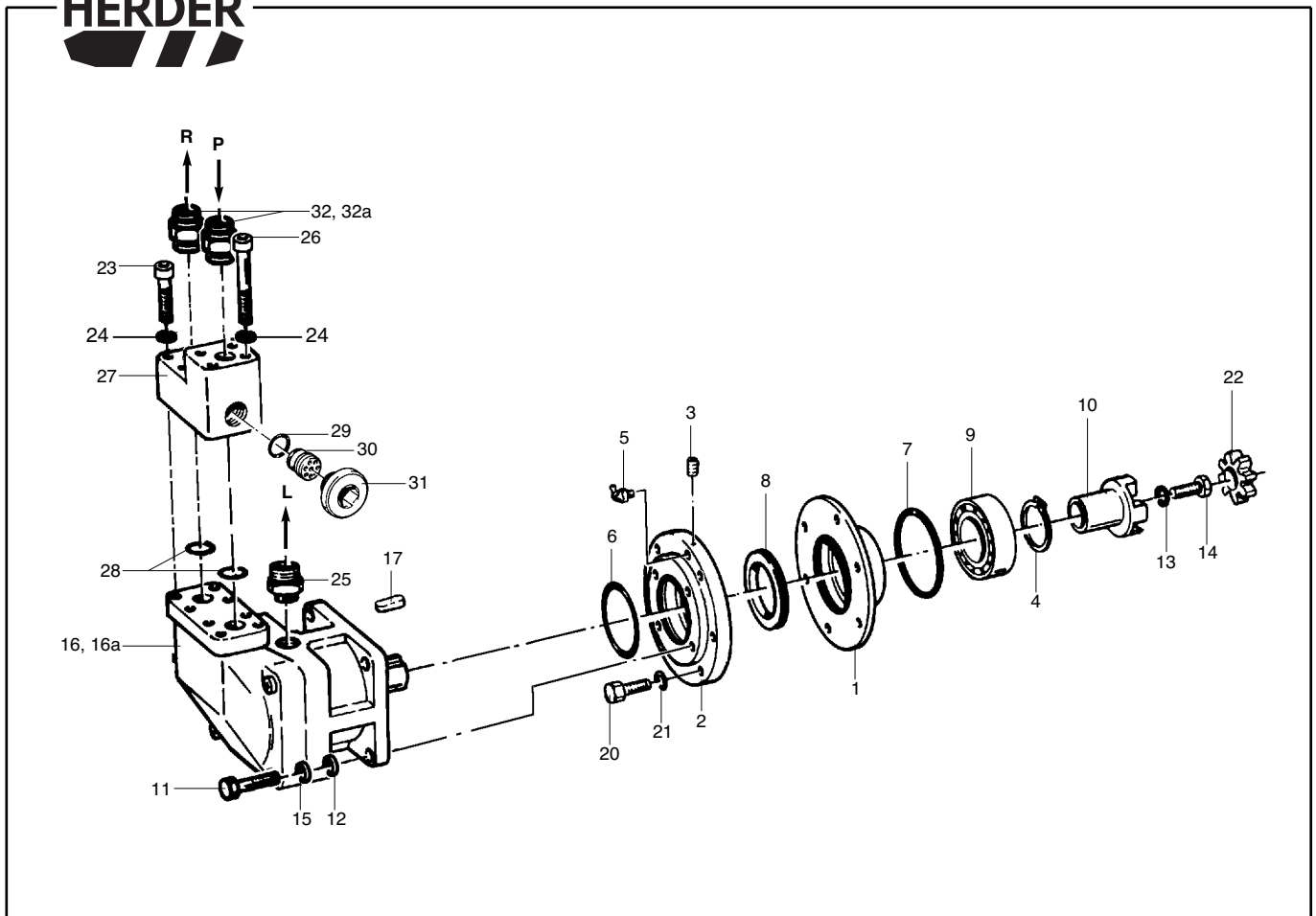
Pos. Nr.	Bestelnr.	Benaming	Aantal					1/1
			130	150	180	200	225	
-	1212.1188	Rotor KMU 130 cpl. met klepels 1,2 kg (Pos.Nr. 1 t/m 11)	x					
-	1212.1181	Rotor KMU 150 cpl. met klepels 1,2 kg (Pos.Nr. 1 t/m 11)		x				
-	1212.1183	Rotor KMU 180 cpl. met klepels 1,2 kg (Pos.Nr. 1 t/m 11)			x			
-	1212.1209	Rotor KMU 200 cpl. met klepels 1,2 kg (Pos.Nr. 1 t/m 11)				x		
-	1212.1244	Rotor KMU 225 cpl. met klepels 1,2 kg (Pos.Nr. 1 t/m 11)					x	
1	1212.1187	Rotor KMU 130 voor klepels 1,2 kg (incl. pos. 12)	1					
	1212.1180	Rotor KMU 150 voor klepels 1,2 kg (incl. pos. 12)		1				
	1212.1184	Rotor KMU 180 voor klepels 1,2 kg (incl. pos. 12)			1			
	1212.1208	Rotor KMU 200 voor klepels 1,2 kg (incl. pos. 12a)				1		
	1212.1243	Rotor KMU 225 voor klepels 1,2 kg (incl. pos. 12b)					1	
2	8.1.126	Flenskoppeling	1	1	1	1	1	1
3	9105.0605	Inbusbout M6x20 DIN 912	6	6	6	6	6	6
4	9205.0700	Veerring M6 DIN 17222	6	6	6	6	6	6
5	9101.1200	Tapbout M12x16 DIN 933	6	6	6	6	6	6
6	9205.3060	Nord-lock borgring M12	6	6	6	6	6	6
7	9200.1200	Sluitring SR12 DIN 125.1B	6	6	6	6	6	6
8	9104.1613	Speciale bout M16x100 EN14399	20	24	28	32	34	
9	9202.1700	Zware sluitring SR16DIN7349	20	24	28	32	34	
10	9154.1600	Borgmoer M16DIN985	20	24	28	32	34	
11	9572.2020	Klepel 1,2 kg	20	24	28	32	34	
12	0063.2958	Rotorlip (lasdeel)	40	48	56			
12a	0063.4486	Rotorlip (KMU200)(lasdeel)				64		
12b	0063.2322	Rotorlip (KMU225)(lasdeel)					68	



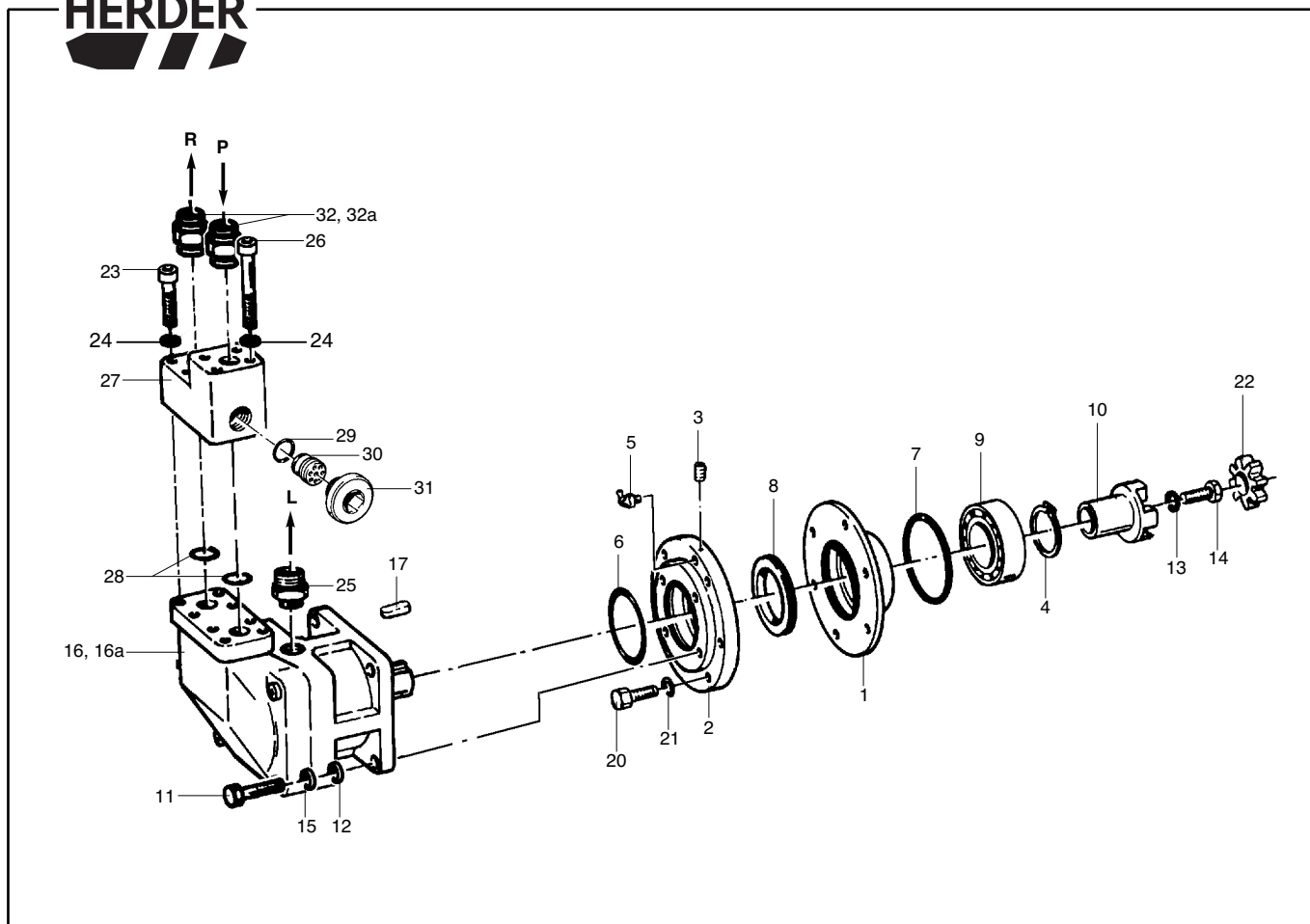
Pos. Nr.	Bestelnr.	Benaming	Aantal						1/1	
			85	100	130	150	180	200		225
-	0432.1183	Rotor KMDW.85 geass. (pos. 1-11)	x							
-	43.30.11.00	Rotor KMDW.100 geass. (pos. 1-11)		x						
-	43.33.11.00	Rotor KMDW.130 geass. (pos. 1-11)			x					
-	43.35.11.00	Rotor KMDW.150 geass. (pos. 1-11)				x				
-	43.38.11.00	Rotor KMDW.180 geass. (pos. 1-11)					x			
-	0432.-----	Rotor KMDW.200 geass. (pos. 1-11)						x		
-	0432.1009	Rotor KMDW.225 geass. (pos. 1-11)							x	
1	0432.1184	Rotor KMDW.85 (incl. pos. 12)	1							
	43.30.11	Rotor KMDW.100 (incl. pos. 12)		1						
	43.33.11	Rotor KMDW.130 (incl. pos. 12)			1					
	43.35.11	Rotor KMDW.150 (incl. pos. 12)				1				
	43.38.11	Rotor KMDW.180 (incl. pos. 12)					1			
	0432.1440	Rotor KMDW.200 (incl. pos. 12)						1		
	0432.1195	Rotor KMDW.225 (incl. pos. 12)							1	
2	8.1.126	Flenskoppeling	1	1	1	1	1	1	1	1
3	9105.0605	Inbusbout M6x20 DIN 912	6	6	6	6	6	6	6	6
4	9205.0700	Veerring M6 DIN 17222	6	6	6	6	6	6	6	6
5	9101.1200	Tapbout M12x16 DIN 933	6	6	6	6	6	6	6	6
6	9205.3060	Nord-lock borgring M12	6	6	6	6	6	6	6	6
7	9200.1200	Sluistring SR12 DIN 125.1B	6	6	6	6	6	6	6	6
8	0081.0462	Speciale bout M20x152	8	10	14	16	18	22	24	
9	9202.1900	Zware sluitring SR20 DIN 7349	8	10	14	16	18	22	24	
10	9154.2000	Borgmoer M20 DIN 985	8	10	14	16	18	22	24	
11	9572.2004	Houtklepel HK52 Herder	8	10	14	16	18	22	24	
12	0061.2720	Rotorlip (lasdeel)	16	20	28	32	36			
12	0061.5255	Rotorlip (KMDW.200 + 225)(lasdeel)						44	48	



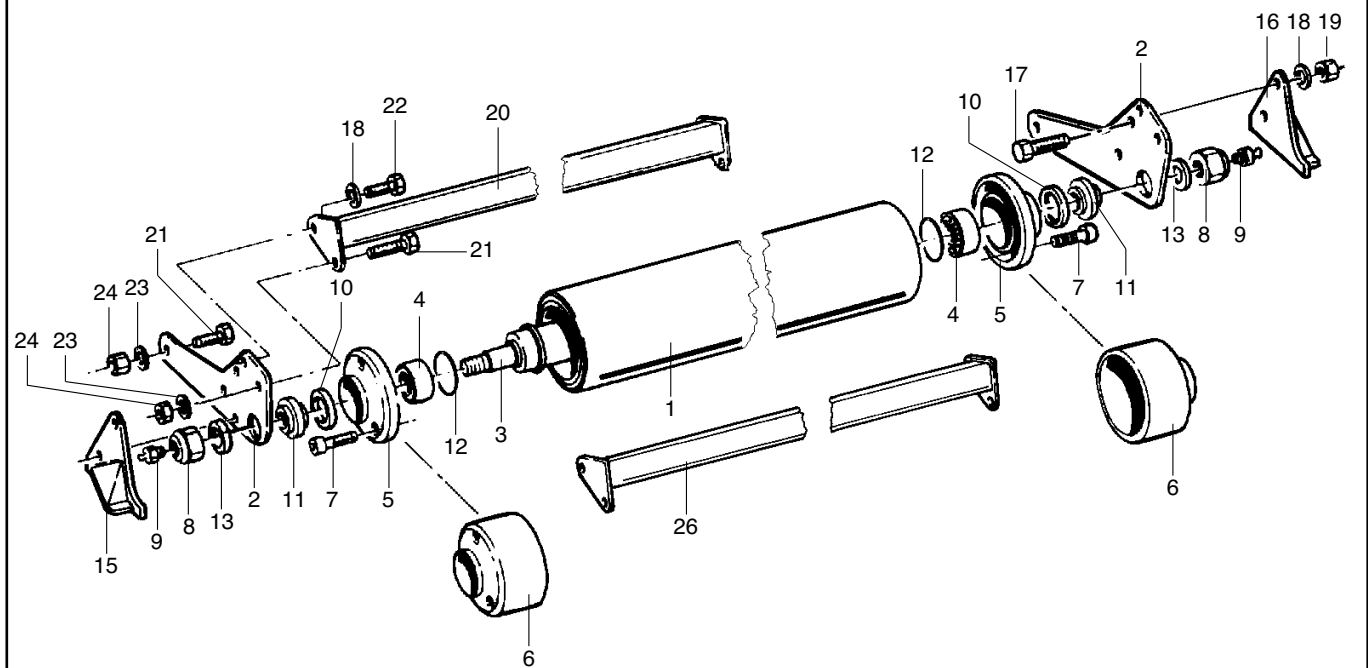
Pos. Nr.	Bestelnr.	Benaming	Aantal	1/1
-	43.11.00	Astap (niet aangedreven zijde) cpl. (pos. 1 t/m 14)	-	
1	9210.5300	Borgring A65 DIN 471	1	
2	9500.2027	Hoekcontactlager 3213A/C3 ϕ 120x ϕ 65x38	1	
3	9350.4360	O-ring 135x3	1	
4	2.4.253	Lagerhuis ϕ 214x ϕ 120x42	1	
5	9351.0229	V-ring ϕ 85x ϕ 97x9	1	
6	2.2.66	Astap ϕ 85x ϕ 40x108	1	
7	9310.0006	Smeernippel recht M8x1,25	1	
8	2.4.250	Eindplaat ϕ 229x ϕ 124x65	1	
9	1.1.156	Conische klemring ϕ 124x ϕ 89x27	1	
10	1.2.666	Conische klembus ϕ 140x ϕ 85x44	1	
11	9200.1000	Sluitring SR10 DIN 125.1B	3	
12	9205.1200	Veerring M10 DIN 17222	9	
13	9101.1002	Tapbout M10x16 DIN 933	3	
14	9101.1008	Tapbout M10x35 DIN 933	6	
15	9205.3060	Nord-lock borgring M12	6	
16	9101.1202	Tapbout M12x20 DIN 933	6	
17	9205.3060	Nord-lock borgring M12	6	
18	9101.1204	Tapbout M12x25 DIN 933	6	
	Optie :	Extra afdichting kan worden toegepast bij "Bodemfrees"-uitvoering. Bestaat uit :		
19	0061.6176	Halve ring ϕ 260x ϕ 176x15	2	
20	9101.1205	Tapbout M12x30 DIN 933	6	



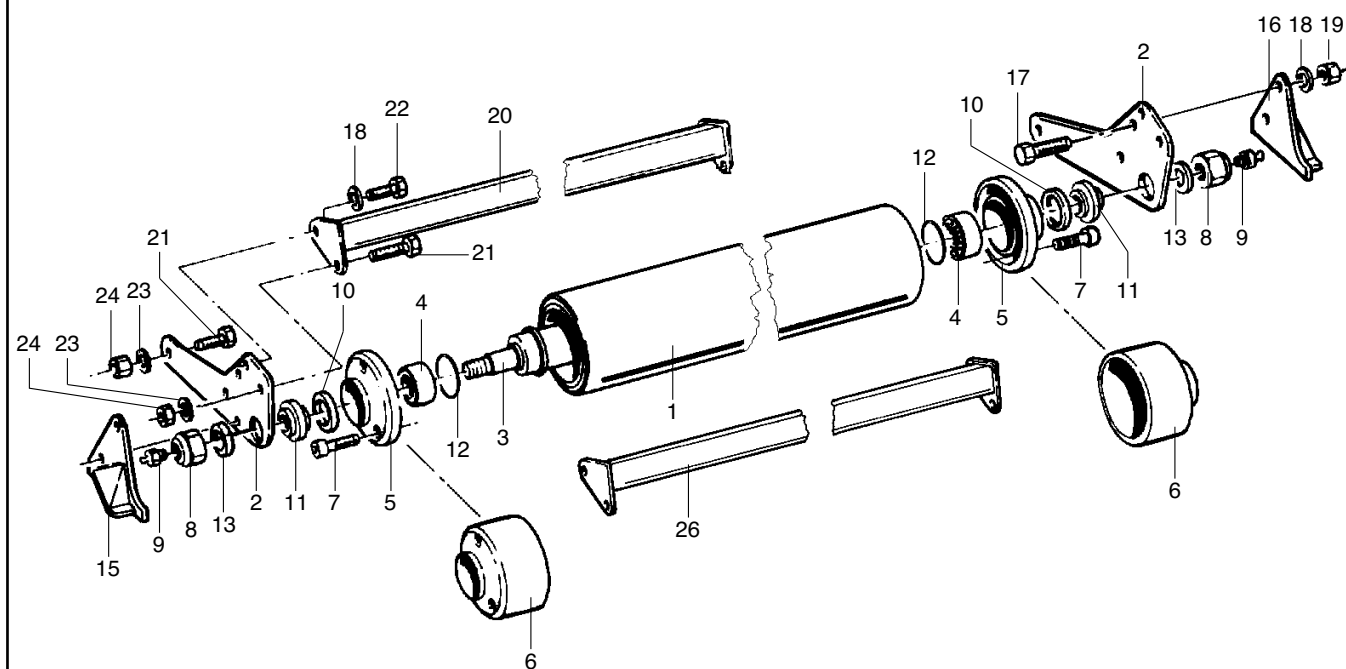
Pos. Nr.	Bestelnr.	Benaming	Aantal	1/2
-	0436.1011	Astap incl. 60 cc motor 350 bar cpl. (Pos. 1 t/m 16,17)	-	
-	1216.1001	Astap incl. 40 cc motor 350 bar cpl. (Pos. 1 t/m 15,16a,17) (Cavalier)	-	
-	0436.1015	Astap excl. motor (Pos. 1 t/m 9)	-	
1	2.4.254	Lagerhuis ø214xø120x47	1	
2	0024.0378	Motorbev. plaat ø230xø50x76	1	
3	9108.0601	Stelschroef M6x8 DIN 913	1	
4	9210.5300	Borgring A65 DIN 471	1	
5	9310.0208	Smeernippel schuin M10x1	1	
6	9350.4353	O-ring ø124,5x3	1	
7	9350.4360	O-ring ø135x3	1	
8	9351.0229	V-ring ø85xø97x9	1	
9	9500.2027	Hoekcontactlager 3213A/C3 - ø65xø120x38	1	
10	43.28.01	Koppelingshelft ø80xø31,75x93	1	
11	9100.1200	Bout M12x45 DIN 931	4	
12	9200.1200	Sluitring SR12 DIN 125.1B	4	
13	9205.1200	Veerring M10 DIN 17222	1	
14	9126.0203	Bout 3/8" UNF x 2 1/4"	1	
15	9205.1400	Veerring M12 DIN 17222	4	
16	9413.2000	Oliemotor F12 60 cc HD	1	
16a	9413.2003	Oliemotor F12 40 cc HD (Cavalier)	1	
-	9358.0016	Afdichtset oliemotor F12 60 cc HD	-	
-	9358.0029	Afdichtset oliemotor F12 40 cc HD	-	
17	9256.5703	Motorspie 7,94x7,94x38,1	1	
20	9105.1202	Inbusbout M12x20 DIN 912	6	
21	9205.1400	Veerring M12 DIN 17222	6	
22	9510.5008	Tandkrans A38 Polyamid	1	
23	9132.0307	Inbusbout 3/8" UNC x 2"	4	
24	9205.1200	Veerring M10 DIN 17222	8	
25	9300.1163	Rechte inschroefkoppeling 7/8-14 UNF-15 mm	1	
26	9132.0314	Inbusbout 3/8" UNC x 3 1/2"	4	
27	9420.4013	Nazuigklep cpl. 3/4" 6000 PSI (incl. pos. 28, 29, 30, 31)	1	
28	9350.4804	O-ring ø24,99x3,53	2	
29	9350.3223	O-ring 25x2,5	1	
30	9302.0025	Inbouw terugslagklep 1" 0,25 bar	1	



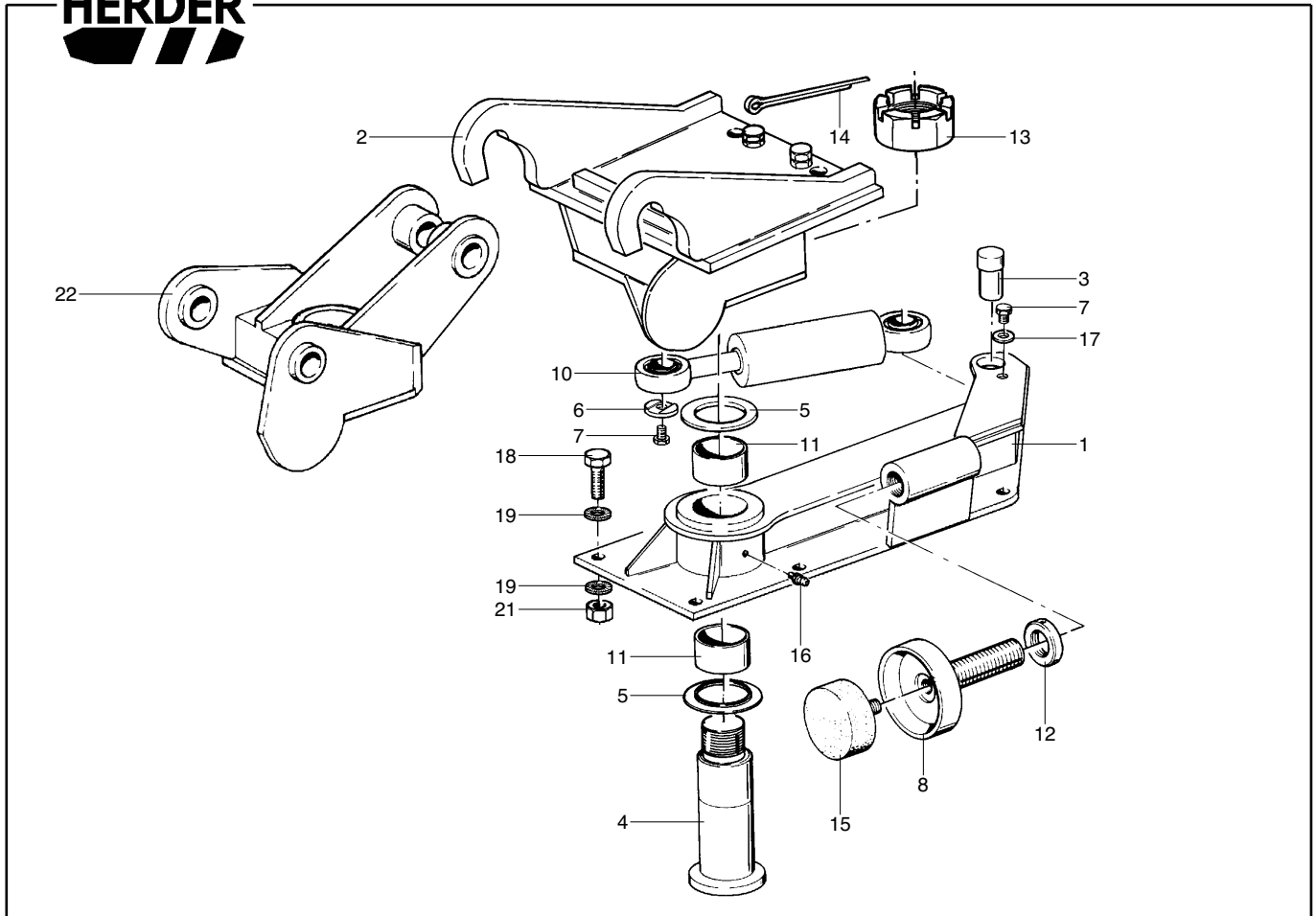
Pos. Nr.	Bestelnr.	Benaming	Aantal	2/2
31	9305.0105	Afdichtstop 1"	1	
32	9300.1039	Rechte inschroefkoppeling 1"-30 mm	2	
32a	9300.1038	Rechte inschroefkoppeling 1"-25 mm (40 cc motor Cavalier)	2	



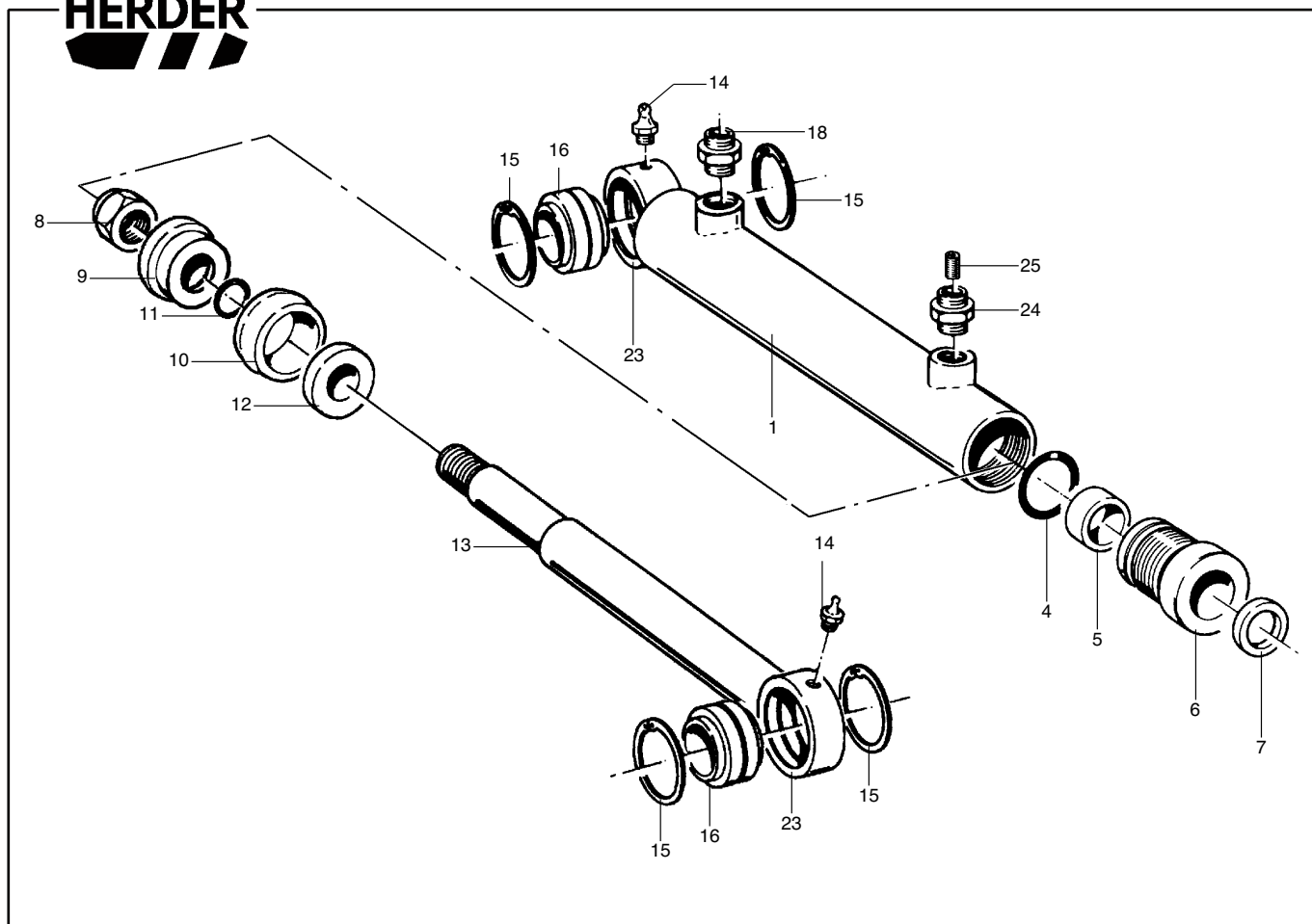
Pos. Nr.	Bestelnr.	Benaming	Aantal	1/2
-	0432.1244	Looprol KMD.85 cpl. (pos. 1 t/m 5, 7 t/m 13)	-	
-	0432.1245	Looprol KMD.100 cpl. (pos. 1 t/m 5, 7 t/m 13)	-	
-	0432.1247	Looprol KMD.130 cpl. (pos. 1 t/m 5, 7 t/m 13)	-	
-	0432.1248	Looprol KMD.150 cpl. (pos. 1 t/m 5, 7 t/m 13)	-	
-	0432.1249	Looprol KMD.180 cpl. (pos. 1 t/m 5, 7 t/m 13)	-	
-	0432.1250	Looprol KMD.200 cpl. (pos. 1 t/m 5, 7 t/m 13)	-	
-	0432.1251	Looprol KMD.225 cpl. (pos. 1 t/m 5, 7 t/m 13)	-	
-	0432.1493	Looprol KMD.85 met slijtbanden (pos. 1 t/m 4, 6 t/m 13)	-	
-	0432.1494	Looprol KMD.100 met slijtbanden (pos. 1 t/m 4, 6 t/m 13)	-	
-	0432.1496	Looprol KMD.130 met slijtbanden (pos. 1 t/m 4, 6 t/m 13)	-	
-	0432.1497	Looprol KMD.150 met slijtbanden (pos. 1 t/m 4, 6 t/m 13)	-	
-	0432.1498	Looprol KMD.180 met slijtbanden (pos. 1 t/m 4, 6 t/m 13)	-	
-	0432.1499	Looprol KMD.200 met slijtbanden (pos. 1 t/m 4, 6 t/m 13)	-	
-	0432.1500	Looprol KMD.225 met slijtbanden (pos. 1 t/m 4, 6 t/m 13)	-	
1	0432.1226	Looprol KMD.85	1	
1	0432.1227	Looprol KMD.100	1	
1	0432.1229	Looprol KMD.130	1	
1	0432.1230	Looprol KMD.150	1	
1	0432.1231	Looprol KMD.180	1	
1	0432.1232	Looprol KMD.200	1	
1	0432.1233	Looprol KMD.225	1	
2	0061.4392	Plaat looprolverstelling	2	
3	0432.1313	Looprolas KMD.85	1	
3	0432.1314	Looprolas KMD.100	1	
3	0432.1316	Looprolas KMD.130	1	
3	0432.1317	Looprolas KMD.150	1	
3	0432.1318	Looprolas KMD.180	1	
3	0432.1319	Looprolas KMD.200	1	
3	0432.1320	Looprolas KMD.225	1	
4	9500.2103	Groefkogellager	-	
5	0432.1519	Lagerhuis $\varnothing 148 \times \varnothing 90 \times 47$ (incl. pos.nr. 4)	2	
6	0432.1520	Lagerhuis incl. slijtdeel $\varnothing 165 \times \varnothing 90 \times 107$ (incl. pos.nr. 4)	2	
7	9105.1007	Inbusbout M10x40 DIN 912	6	
8	9154.2700	Borgmoer M27 DIN 985	2	



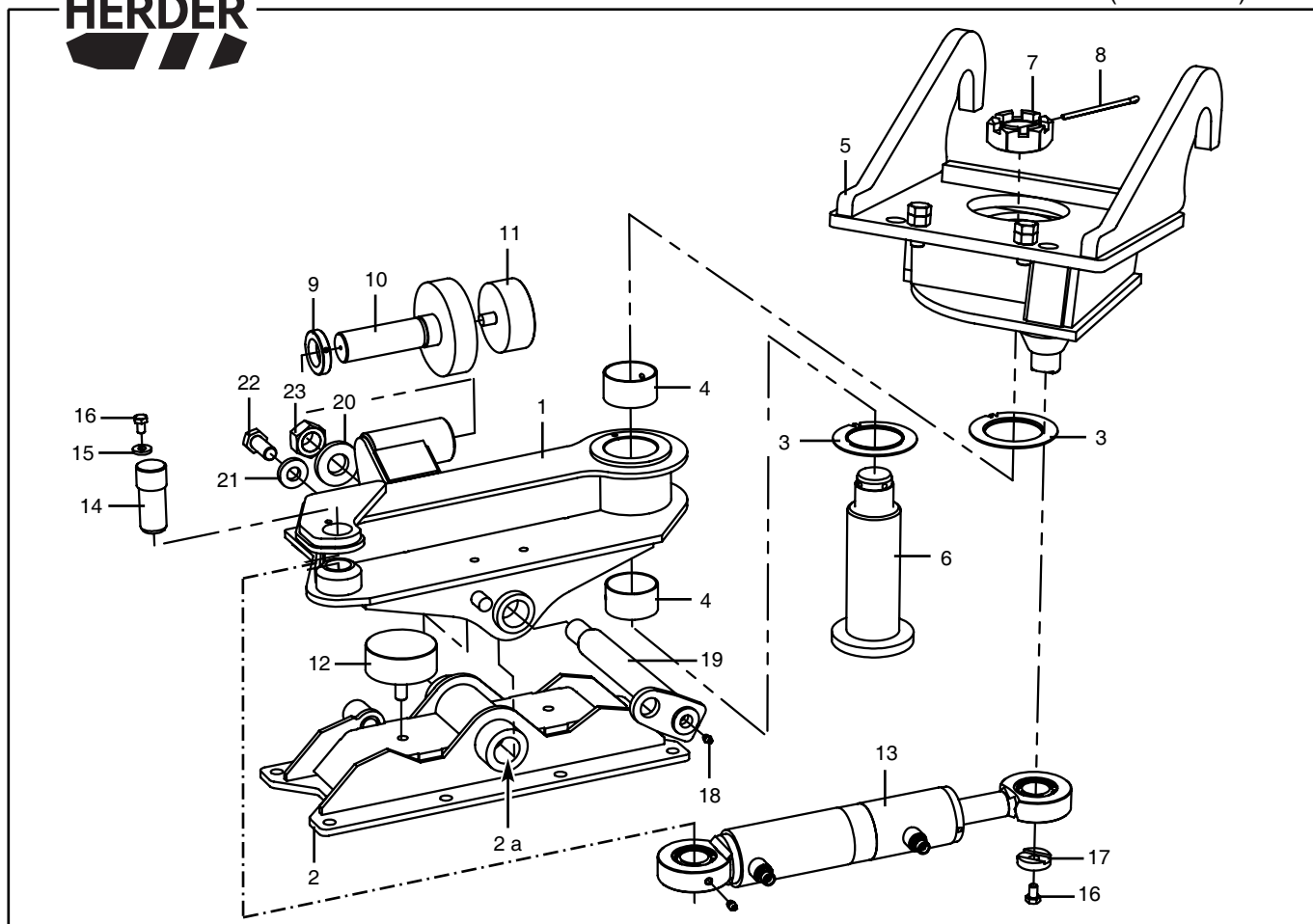
Pos. Nr.	Bestelnr.	Benaming	Aantal	2/2
9	9310.0006	Smeernippel recht M8x1,25	2	
10	9351.0222	V-ring 50 ø48xø60x7	2	
11	0024.0586	Bus van looprol ø78xø30x33	2	
12	9350.2473	O-ring ø85x2	2	
13	0011.0259	Zware sluitring ø28xø50x8	2	
15	0432.1175	Bescherming links	1	
16	0432.1176	Bescherming rechts	1	
17	9101.1207	Tapbout M12x40 DIN 933	4	
18	9205.1400	Veerring M12 DIN 17222	6	
19	9150.1200	Moer M12 DIN 934	4	
20	43.08.04	Looprolschraper KMD.85	1	
20	43.10.04	Looprolschraper KMD.100	1	
20	43.13.04	Looprolschraper KMD.130	1	
20	43.15.04	Looprolschraper KMD.150	1	
20	43.18.04	Looprolschraper KMD.180	1	
20	0432.1405	Looprolschraper KMD.200	1	
20	43.22.04	Looprolschraper KMD.225	1	
21	9101.1206	Tapbout M12x35 DIN 933	4	
22	9101.1202	Tapbout M12x20 DIN 933	2	
23	9200.1200	Sluitring SR12 DIN 125.1B	4	
24	9154.1200	Borgmoer M12 DIN 985	4	
26	0432.1215	Looprolschraper KMD.85, geschikt voor looprol met slijtbanden	1	
26	0432.1216	Looprolschraper KMD.100, geschikt voor looprol met slijtbanden	1	
26	0432.1218	Looprolschraper KMD.130, geschikt voor looprol met slijtbanden	1	
26	0432.1219	Looprolschraper KMD.150, geschikt voor looprol met slijtbanden	1	
26	0432.1220	Looprolschraper KMD.180, geschikt voor looprol met slijtbanden	1	
26	0432.1221	Looprolschraper KMD.200, geschikt voor looprol met slijtbanden	1	
26	0432.1222	Looprolschraper KMD.225, geschikt voor looprol met slijtbanden	1	



Pos. Nr.	Bestelnr.	Benaming	Aantal	1/1
-	1217.1007	Hydr. draaikop KMU.SS HD90 cpl. (pos. 1 t/m 17)	-	
-	1217.1009	Hydr. draaikop KMU.H20 HD90 cpl. (pos. 1, 3 t/m 17, 22)	-	
1	1217.1005	Klemstuk	1	
2	1217.1006	Bovendeel SS HD90.KMU	1	
3	0031.0429	Pen $\varnothing 35 \times 65$	1	
4	0031.0284	Pen $\varnothing 70 \times 179$	1	
5	9500.5021	Kraagschijf BS.70.DU	2	
6	0024.0808	Ring $\varnothing 42 \times \varnothing 13 \times 10,5$	1	
7	9101.1002	Tapbout M10x16 DIN 933	2	
8	31.30.22	Verstelbare aanslag 1 1/4"	1	
10	1215.1002	Cilinder 60/32/168	1	
11	9500.5019	Lagerbus PCM $\varnothing 70 \times \varnothing 75 \times 40$	2	
12	1.1.02	Kontramoer 1 1/4"	1	
13	0022.0222	Kroonmoer M50x1,5	1	
14	9254.0607	Splitpen 6x100 DIN 94	1	
15	0081.0358	Buffer $\varnothing 100 \times 40 \cdot M16 \times 20$	1	
16	9310.0006	Smeernippel 180° M8x1,25	1	
17	9202.1500	Zware sluitring SR 10 DIN 7349	1	
18	9101.1605	Tapbout M16x40 DIN 933	5	
19	9205.3080	Nord Lock borgring M16	13	
21	9150.1600	Moer M16 DIN 934	8	
22	1217.1008	Bovendeel H20 HD90.KMU (pen topbus + pen bakcilinder $\varnothing 35 \text{mm}$)	1	



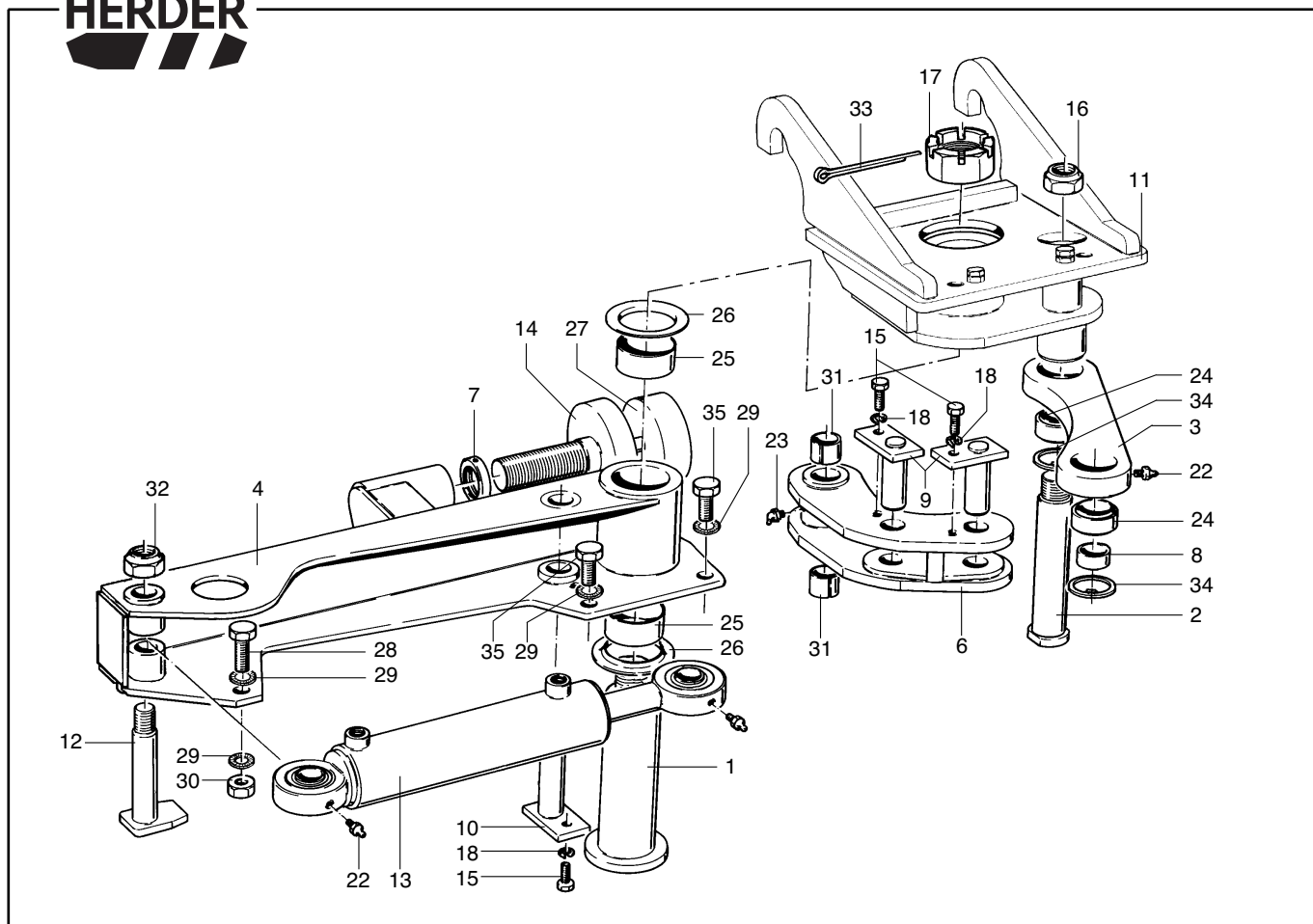
Pos. Nr.	Bestelnr.	Benaming	Aantal	1/1
-	1215.1002	Cilinder 60/32/168 cpl.	-	
-	9358.2008	2 x Gelenklager ø35	-	
-		Afdichtingsset (Pos. 4, 5, 7, 10, 11)	-	
1	2.40.29.02	Cilindermantel inwendig ø60 (incl. pos. 23)	1	
4	-----	O-ring ø50,39x3,53	1	
5	-----	Stangmanchet ø32xø40x8	1	
6	2.4.86	Cilinderdeksel ø60	1	
7	-----	Vuilafstrijker ø32xø40,6x5-7	1	
8	9163.2000	Moer M20.11080	1	
9	2.4.87	Zuiger ø60	1	
10	-----	Zuigermanchet ø60xø44	1	
11	-----	O-ring ø19x2,5	1	
12	2.4.88	Zuigerplaat ø60	1	
13	2.40.29.03	Cilinderstang ø32 (incl. pos. 23)	1	
14	9310.0006	Smeernippel M8x1,25 - 180°	2	
15	9211.4600	Borgring J55 DIN 472	4	
16	9500.0019	Gelenklager ø35	2	
18	9300.1007	Rechte inschroefkoppeling 1/4"-10 mm	1	
23	1.2.486	Cilinderoog (lasdeel)	-	
24	0081.0610	Rechte inschroefkoppeling t.b.v. smoring 1/4"-10 mm	1	
25	9310.1112	Smoring 1/16" NPTFx1,2mm	1	



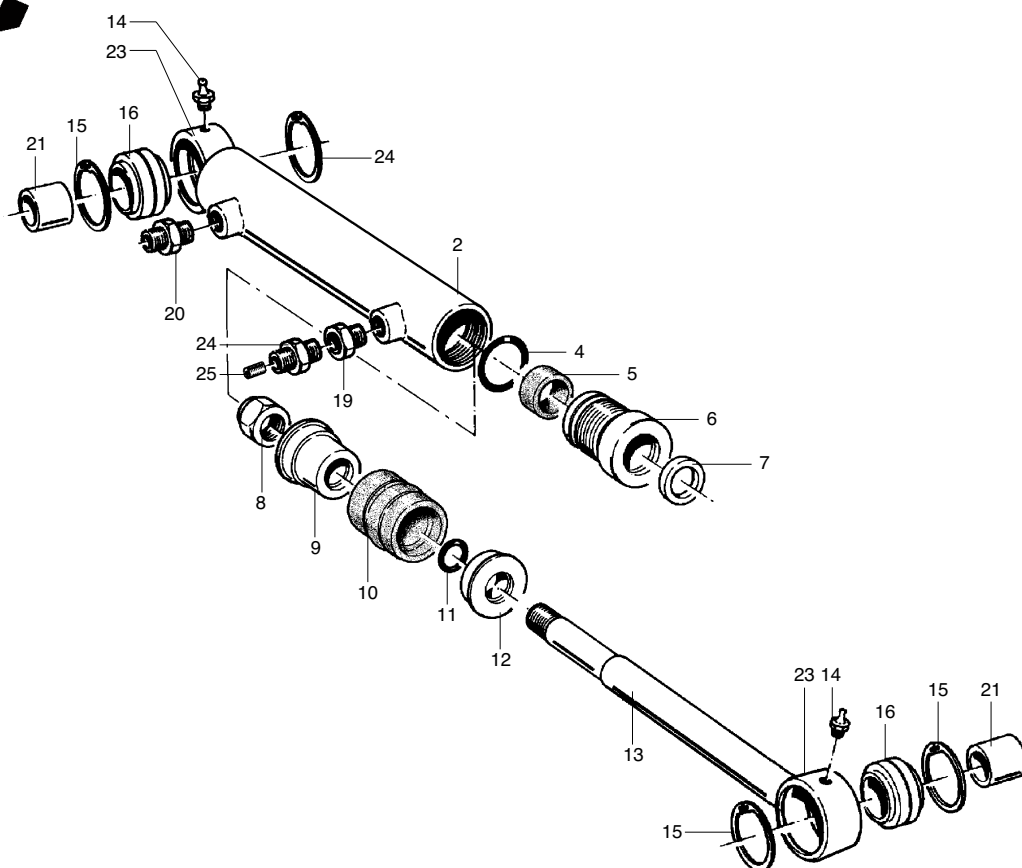
Pos. Nr.	Bestelnr.	Benaming	Aantal	1/1
-	1217.1150	Hydraulische draaikop met cilinder en pendelophanging met buffers compleet. KMU. SS HD90	-	
1	1217.1149	Middelste deel HD90 met pendelophanging	1	
2	1217.1147	Onderste deel pendelophanging (incl. Pos. 2 a)	1	
2 a	9500.5017	Lagerbus PCM $\varnothing 40 \times 44 \times 50$	2	
3	9500.5021	Kraagschijf BS.70.DU	2	
4	9500.5019	Lagerbus PCM $\varnothing 70 \times 75 \times 40$	2	
5	1217.1006	Bovenste deel SS HD90. KMU	1	
6	0031.0284	Pen $\varnothing 70 \times 179$	1	
7	0022.0222	Kroonmoer M50x1,5	1	
8	9254.0607	Splitpen 6x100 DIN 94	1	
9	1.1.02	Contraoer 1 1/4"	1	
10	31.30.22	Verstelbare aanslag 1 1/4"	1	
11	0081.0358	Buffer $\varnothing 100 \times 40$. M16x20	1	
12	9550.0003	Buffer $\varnothing 100 \times 40$ 55SH	2	
13	1215.1002	Cilinder 60/32/168	1	
14	0031.0429	Pen $\varnothing 35 \times 40 \times 94$	1	
15	9202.1500	Zware sluitring SR10 DIN 7349	1	
16	9101.1002	Tapbout M10x16 DIN 933	2	
17	0024.0808	Ring $\varnothing 42 \times 13 \times 10,5$	1	
18	9310.0006	Smeernippel M8x1,25 180°	2	
19	1192.1056	Pen $\varnothing 40 \times 271$ gesmeerd	1	
20	9202.1970	Zware sluitring SR30 DIN 7349	1	
21	9202.1900	Zware sluitring SR20 DIN 7349	1	
22	9101.2005	Tapbout M20x50 DIN 933	1	
23	9154.3000	Borgmoer M30 DIN 985	1	

Afstellen aanslag:

- rubber buffer demonteren
- verstelbare aanslag indraaien.
- bovendeel linksom draaien tot de cilinder "uit" is.
- verstelbare aanslag linksom draaien tot deze bovendeel raakt.
- verstelbare aanslag nog 1 omwenteling verder linksom draaien.
- aanslag borgen met contraoer.
- rubber buffer monteren.



Pos. Nr.	Bestelnr.	Benaming	Aantal	1/1
-	0437.1041	Hydr. draaikop KMD.SS HD180 (getekend)	-	
-	0437.1005	Hydr. draaikop KMD.H20 HD180 (niet getekend)	-	
1	0031.0267	Pen $\phi 70 \times 218$	1	
2	0031.0187	Pen $\phi 40 \times 165$	1	
3	0061.2484	Duwstuk	1	
4	0437.1002	Onderstel	1	
6	0437.1004	Gaffelstuk incl. pos. 31	1	
7	1.1.02	Kontramoer 1 1/4"	1	
8	1.2.134	Hulpbus $\phi 30 \times \phi 40 \times 30$	1	
9	14.50.04	Pen $\phi 30 \times 85$	2	
10	2.23.11	Pen $\phi 30 \times 135$	1	
11	0437.1088	Bovendeel snelsluiting (getekend)	1	
11	0437.1086	Bovendeel H20 (niet getekend)	1	
12	1222.1057	Pen $\phi 30 \times 135$	1	
13	1215.1003	Cilinder 70/40/246 cpl.	1	
14	31.30.22	Verstelbare aanslag 1 1/4"	1	
15	9101.0807	Tapbout M8x25 DIN 933	3	
16	9154.3000	Borgmoer M30 DIN 985	1	
17	0022.0222	Kroonmoer M50x1,5	1	
18	9205.1000	Veerring M8 DIN 17222	3	
22	9310.0006	Smeernippel 180° M8x1,25	3	
23	9310.0203	Smeernippel 45° M8x1,25	1	
24	9500.0004	Gelenklager $\phi 40$	2	
25	9500.5019	Lagerbus $\phi 70 \times \phi 75 \times 40$	2	
26	9500.5021	Kraagschijf BS.70.DU	2	
27	9550.0003	Buffer $\phi 100 \times 40 \cdot M16 \times 40$	1	
28	9101.1606	Tapbout M16x45 DIN 933	5	
29	9205.3080	Nord Lock borgring M16	14	
30	9150.1600	Moer M16 DIN 934	7	
31	9503.1404	Spanbus $\phi 30 \times \phi 38 \times 30$	2	
32	9154.2700	Borgmoer M27 DIN 985	1	
33	9254.0607	Splitpen 6x100 DIN 94	1	
34	9211.5100	Borgring J62 DIN 472	2	
35	9101.1605	Tapbout M16x40 DIN 933	2	

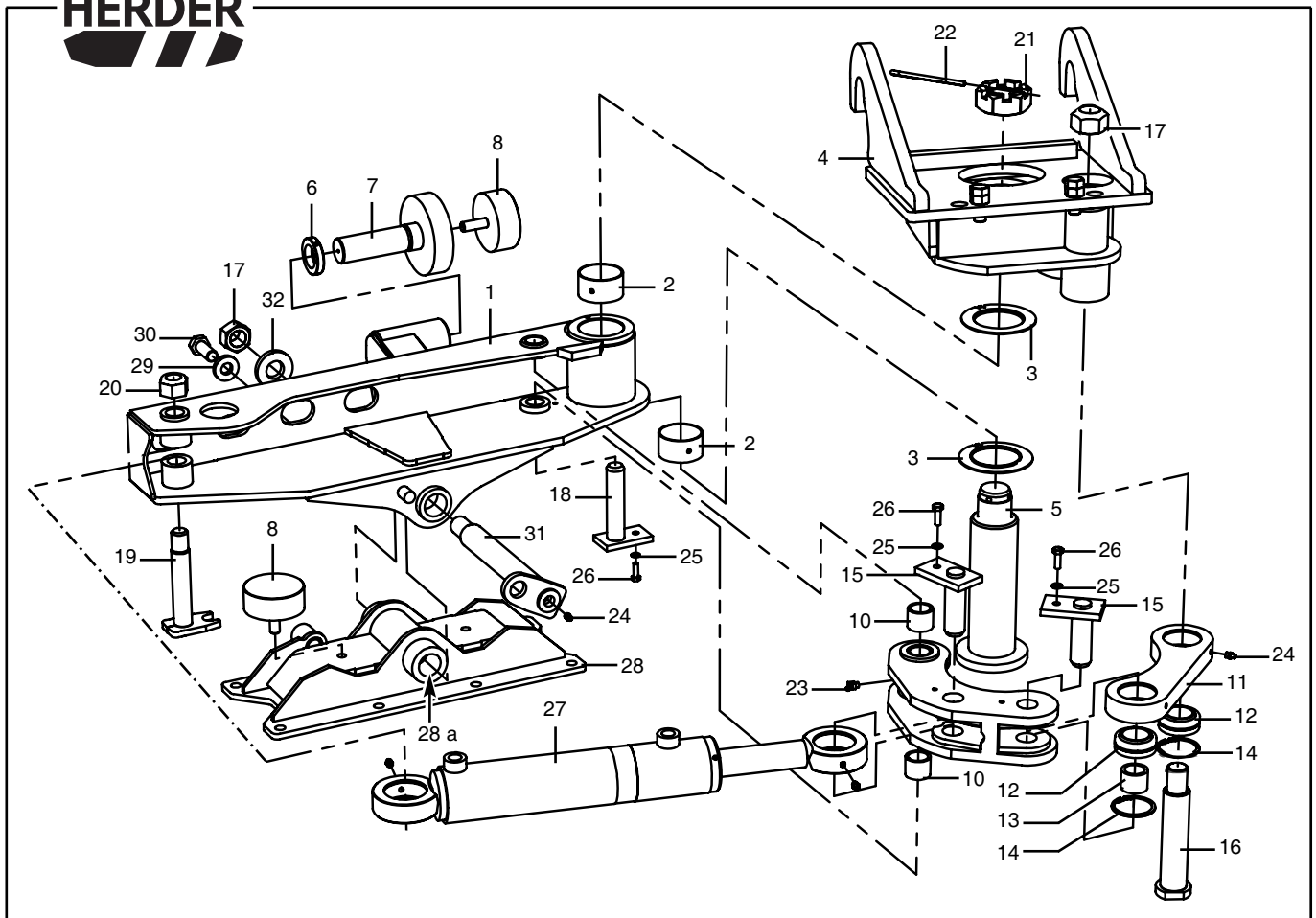


Pos. Nr.	Bestelnr.	Benaming	Aantal	1/1
-	1215.1003	Cilinder 70/40/246 cpl. 2x Gelenklager $\varnothing 40$ 2x Hulpbus $\varnothing 30$	-	
-	9358.2006	Afdichtingsset (pos.: 4, 5, 7, 10, 11)	-	
2	2.34.01	Cilindermantel inwendig $\varnothing 70$ (incl. pos. 23)	1	
4	-----	O-ring 61,93x3,53	1	
5	-----	Stangmanchet $\varnothing 40 \times \varnothing 50 \times 10$	1	
6	2.4.74	Cilinderdeksel $\varnothing 70 \times \varnothing 40$	1	
7	-----	Vuilafstrijker $\varnothing 40 \times \varnothing 48 \times 5-7$	1	
8	9154.3000	Borgmoer M30 DIN 985	1	
9	2.4.70	Zuiger $\varnothing 70$	1	
10	-----	Zuigermanchet $\varnothing 70 \times \varnothing 50$	1	
11	-----	O-ring 29,82x2,62	1	
12	2.4.71	Zuigerplaat $\varnothing 70$	1	
13	2.34.02	Zuigerstang $\varnothing 40$ (incl. pos. 23)	1	
14	9310.0006	Smeernippel M8x1,25 180°	2	
15	9211.5100	Borgring J62 DIN 472	4	
16	9500.0004	Gelenklager $\varnothing 40$	2	
19	9300.4411	Draadverloopstuk 1/2"-1/4"	1	
20	9300.1009	Inschroefkoppeling 1/2"-10mm	1	
21	1.2.134	Hulpbus $\varnothing 30 \times \varnothing 40 \times 30$	2	
23	1.2.31	Cilinderoog $\varnothing 95 \times \varnothing 62 \times 30$ (lasdeel)	-	
24	0081.0610	Inschroefkoppeling t.b.v. smoring 1/4"-10mm	1	
25	9310.1112	Smoring 1/16" NPTFx1,2mm	1	



Groep
110-20

Hydraulische draaikop met cilinder en pendel-
ophanging met buffers compleet.
KMU. SS HD180 (1217.1152)

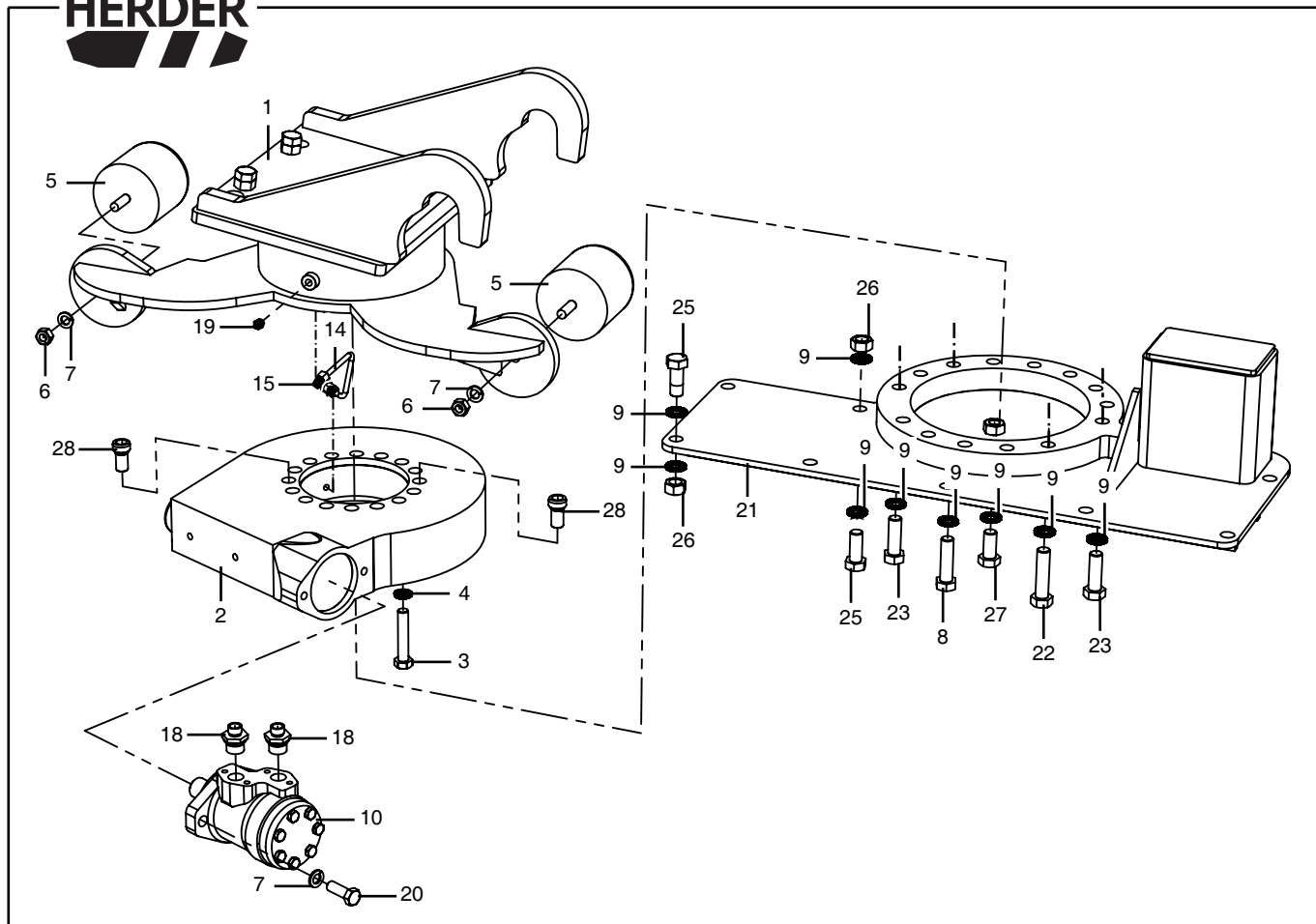


Pos. Nr.	Bestelnr.	Benaming	Aantal	1/1
-	1217.1152	Hydraulische draaikop met cilinder en pendelophanging met buffers compleet. KMU. SS HD180	-	
1	1217.1151	Onderstel HD180 met pendelophanging	1	
2	9500.5019	Lagerbus PCM $\phi 70 \times \phi 75 \times 40$	2	
3	9500.5021	Kraagschijf BS.70.DU	2	
4	0437.1088	Bovenste deel SS HD180. KMU	1	
5	0031.0267	Pen $\phi 70 \times 218$	1	
6	1.1.02	Contraoer 1 1/4"	1	
7	31.30.22	Verstelbare aanslag 1 1/4"	1	
8	9550.0003	Buffer $\phi 100 \times 40$. M16x40	3	
9	0437.1004	Gaffelstuk HD180 (incl. pos 9 a)	1	
10	9503.1404	Spanbus $\phi 30 \times \phi 38 \times 30$	2	
11	0061.2484	Duwstuk HD180	1	
12	9500.0004	Gelenklager $\phi 40$	2	
13	1.2.134	Hulpbus $\phi 30 \times \phi 40 \times 30$	1	
14	9211.5100	Borgring J62 DIN 472	2	
15	14.50.04	Pen $\phi 30 \times 85$	2	
16	0031.0187	Pen $\phi 40 \times 165$	1	
17	9154.3000	Borgmoer M30 DIN 985	2	
18	2.23.11	Pen $\phi 30 \times 135$ zonder draad	1	
19	1222.1057	Pen $\phi 30 \times 135$	1	
20	9154.2700	Borgmoer M27 DIN 985	1	
21	0022.0222	Kroonmoer M50x1,5	1	
22	9254.0607	Splitpen 6x100 DIN 94	1	
23	9310.0203	Smeernippel M8x1,25 45°	1	
24	9310.0006	Smeernippel M8x1,25 180°	4	
25	9205.1000	Veerring M8 DIN 17222	3	
26	9101.0807	Tapbout M8x25 DIN 933	3	
27	1215.1003	Cilinder 70/40/246	1	
28	1217.1147	Onderste deel pendelophanging (incl. Pos. 28 a)	1	
28 a	9500.5017	Lagerbus PCM $\phi 40 \times \phi 44 \times 50$	2	
29	9202.1900	Zware sluitring SR20 DIN 7349	1	
30	9101.2005	Tapbout M20x50 DIN 933	1	
31	1192.1056	Pen $\phi 40 \times 271$ gesmeerd	1	
32	9202.1970	Zware sluitring SR30 DIN 7349	1	

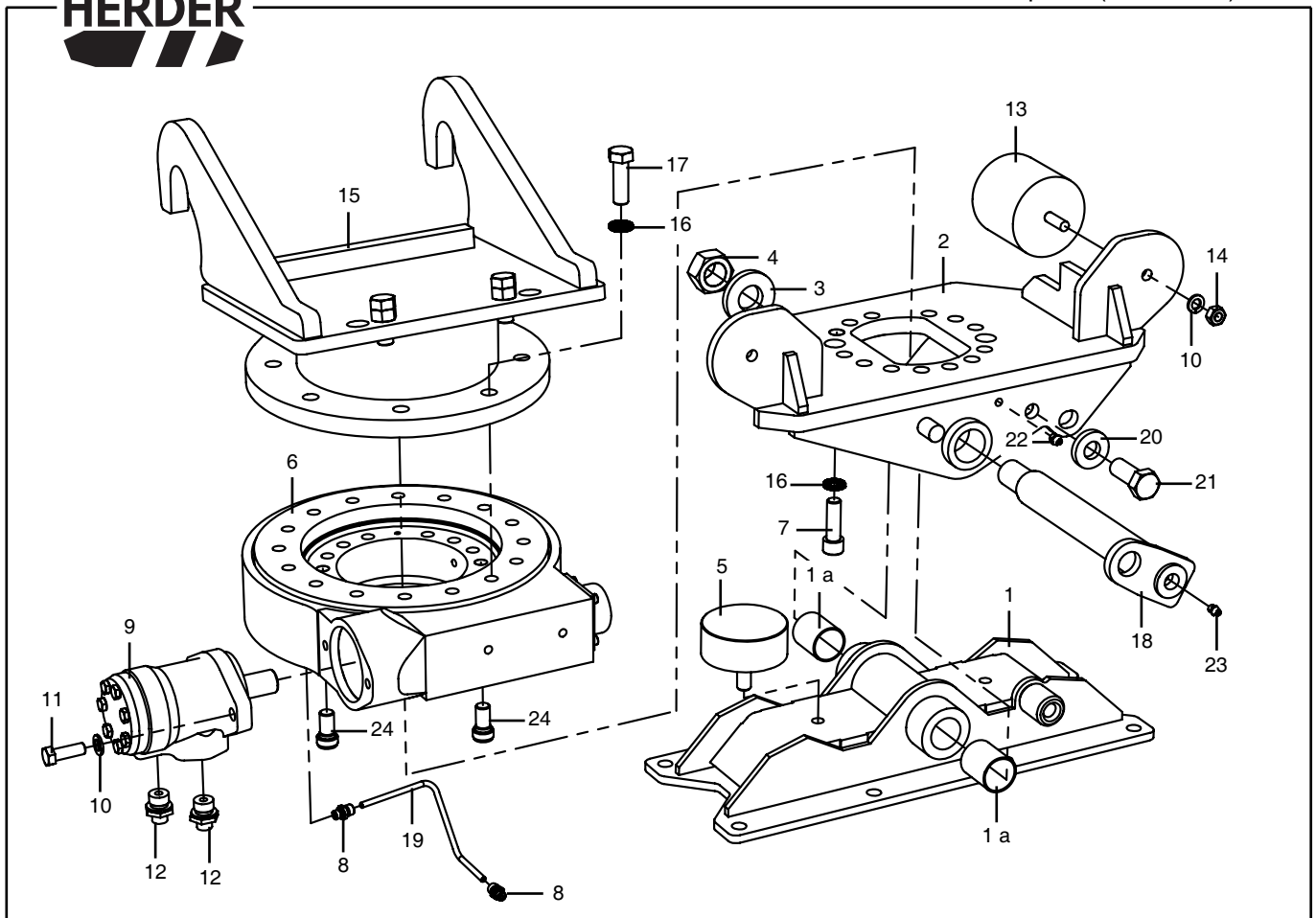


Groep
110-14

Hydraulische draaikop met wormwieldraaikrans
KMU. SSHW 180 compleet (1217-1108)



Pos. Nr.	Bestelnr.	Benaming	Aantal	1/1
-	1217.1108	Hydraulische draaikop met wormwieldraaikrans KMU. SSHW 180 compleet	-	
1	1217.1102	Bovendeel hydraulische draaikop SSHW180	1	
2	9515.4003	Draaikrans (SAE A/Ø25mm) WDL0223/3.04698	1	
3	9100.1405	Bout M14x75 DIN931	13	
4	9205.3070	Nord Lock Borgring M14	13	
5	9550.0007	Vulkocel buffer Ø100x100mm	2	
6	9150.1200	Moer M12 DIN934	2	
7	9205.1400	Veerring M12 DIN 17222	4	
8	9100.1601	Bout M16x60 DIN931	6	
9	9205.3080	Nord Lock Borgring M16	32	
10	9413.1101	Oliemotor OMP32,0cc HPS as Ø25mm	1	
14	9310.2500	Hydr. leiding ø6mm L=250 (smeren) Lincoln	1	
15	9310.2200	Rechte inschroefkoppeling M10x1 - 6mm Lincoln	2	
18	9300.1009	Rechte inschroefkoppeling 1/2"-10mm	2	
19	9310.0007	Smeernippel M10x1 180°	1	
20	9101.1206	Tapbout M12x35 DIN933	2	
21	1217.1189	Onderplaat (15mm) hydraulische draaikop HW180	1	
22	9100.1603	Bout M16x70 DIN931	6	
23	9101.1607	Tapbout M16x50 DIN933	2	
25	9101.1606	Tapbout M16x45 DIN933 (draaikop aan frame)	8	
26	9150.1600	Moer M16 DIN934	8	
27	9101.1604	Tapbout M16x35 DIN933	2	
28	0081.1164	Inbusbout M16 Speciaal. Pasbout	2	

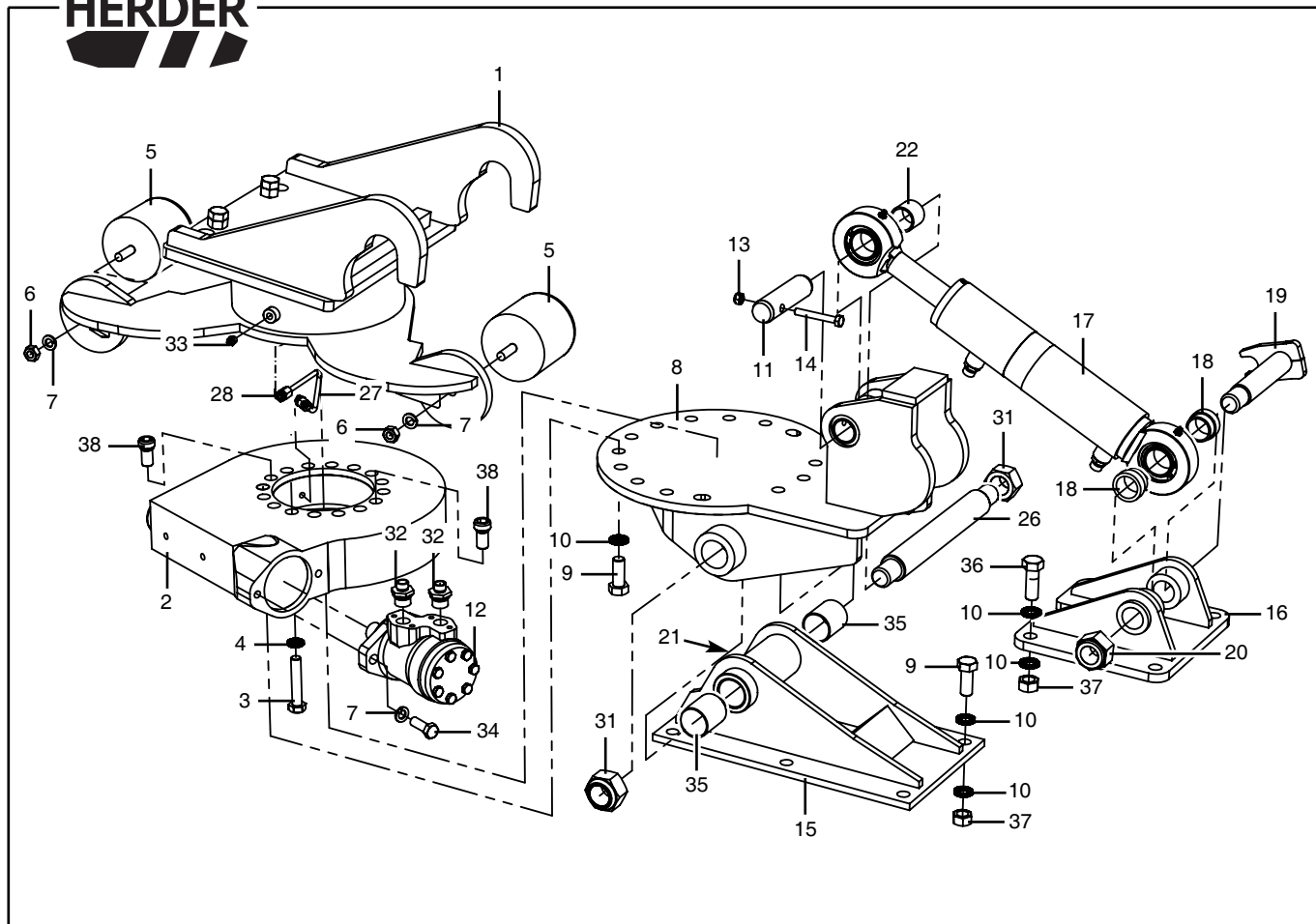


Pos. Nr.	Bestelnr.	Benaming	Aantal	1/1
-	1217.1148	Hydr. draaikop met wormwieldraaikrans en pendelophanging met buffers. KMU.SSHWP180 + buffers cpl.	-	
1	1217.1147	Onderdeel pendelophanging KMU (incl. Pos. 1 a)	1	
1 a	9500.5017	Lagerbus PCMø40xø44x50	2	
2	1217.1146	Bovendeel pendelophanging KMU	1	
3	9202.1970	Zware sluitring SR30 DIN7349	1	
4	9154.3000	Borgmoer M30 DIN985	1	
5	9550.0003	Vulkocel buffer ø100x40	2	
6	9515.4003	Draaikrans (SAE As ø25mm)	1	
7	9105.1606	Inbusbout M16x50 DIN912	13	
8	9300.1053	Rechte inschroefkoppeling M10x1 - 6mm	2	
9	9413.1101	Oliemotor OMP 32,0cc HPS as ø25mm	1	
10	9205.1400	Veerring M12 DIN17222	4	
11	9101.1206	Tapbout M12x35 DIN933	2	
12	9300.1009	Rechte inschroefkoppeling 1/2"- 10mm	2	
13	9550.0007	Vulkocel buffer Ø100x100	2	
14	9150.1200	Moer M12 DIN934	2	
15	1587.1001	Bovendeel ophanging CM160	1	
16	9205.3080	Nord Lock borgring M16	21	
17	9101.1607	Tapbout M16x50 DIN933	8	
18	1192.1056	Pen ø40x271	1	
19	0014.1967	Smeerleiding ø6mm	1	
20	9202.1900	Zware sluitring SR20 DIN7349	1	
21	9101.2005	Bout M20x50 DIN931	1	
22	9310.0007	Smeernippel M10x1 180°	1	
23	9310.0006	Smeernippel M8x1,25 180°	1	
24	0081.1164	Inbusbout M16 Speciaal, Pasbout	2	

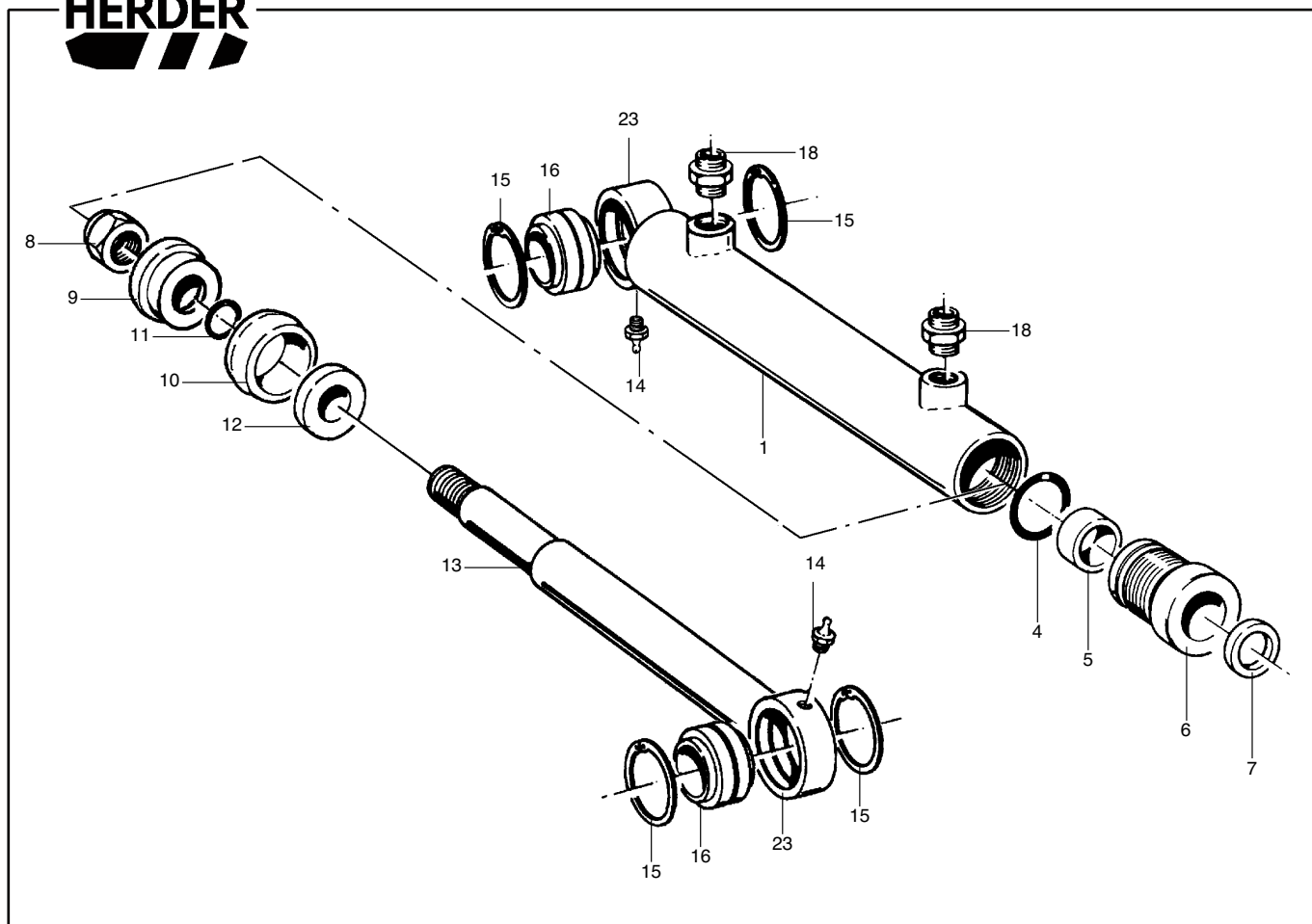


Groep
110-16

Hydraulische draaikop met wormwieldraaikrans en
hydraulische pendelophanging.
KMU. SSHWHP 180 compleet (1217-1106)



Pos. Nr.	Bestelnr.	Benaming	Aantal	1/1
-	1217.1106	Hydr. draaikop met wormwieldraaikrans en hydr. pendelophanging. compleet -		
1	1217.1102	Bovendeel hydraulische draaikop SSHW180	1	
2	9515.4003	Draaikrans (SAE A/Ø25mm) WDL0223/3.04698	1	
3	9100.1405	Bout M14x75 DIN931	13	
4	9205.3070	Nord Lock Borgring M14	13	
5	9550.0007	Buffer Ø100x100	2	
6	9150.1200	Moer M12 DIN934	2	
7	9205.1400	Veerring M12 DIN17222	4	
8	1217.1103	Tussenstuk hydraulische draaikop HWP180 (incl. Pos. 35)	1	
9	9101.1605	Tapbout M16x40 DIN933	20	
10	9205.3080	Nord Lock Borgring M16	34	
11	0031.0531	Pen Ø30x110	1	
12	9413.1101	Oliemotor OMP 32,0cc HPS as Ø25mm	1	
13	9154.0800	Borgmoer M8 DIN985	1	
14	9100.0805	Bout M8x60 DIN931	1	
15	1217.1104	Onderdeel pendelophanging (incl. Pos. 35)	1	
16	1217.1105	Cilindersteun pendelophanging	1	
17	1215.1005	Cilinder 60/32/168	1	
18	0012.1551	Bus van cilinderbevestiging Ø35xØ30x24	2	
19	1222.1057	Pen Ø30x135	1	
20	9154.2700	Borgmoer M27 DIN985	1	
21	9310.0006	Smeernippel M8x1,25 180°	1	
22	9503.1202	Spanbus Ø30xØ35x30	1	
26	0031.0507	Pen Ø40x270	1	
27	9030.0006	Hydr. buis Ø6mm L=270 (smeren)	1	
28	9300.1053	Rechte inschroefkoppeling M10x1 - 6mm	2	
31	9154.3000	Borgmoer M30 DIN985	2	
32	9300.1009	Rechte inschroefkoppeling 1/2"- 10mm	2	
33	9310.0007	Smeernippel M10x1 180°	1	
34	9101.1206	Tapbout M12x35 DIN933	2	
35	9500.5017	Lagerbus PCMØ40xØ44x50	4	
36	9101.1606	Tapbout M16x45 DIN933	4	
37	9150.1600	Moer M16 DIN934	10	
38	0081.1164	Inbusbout M16 Speciaal. Pasbout	2	

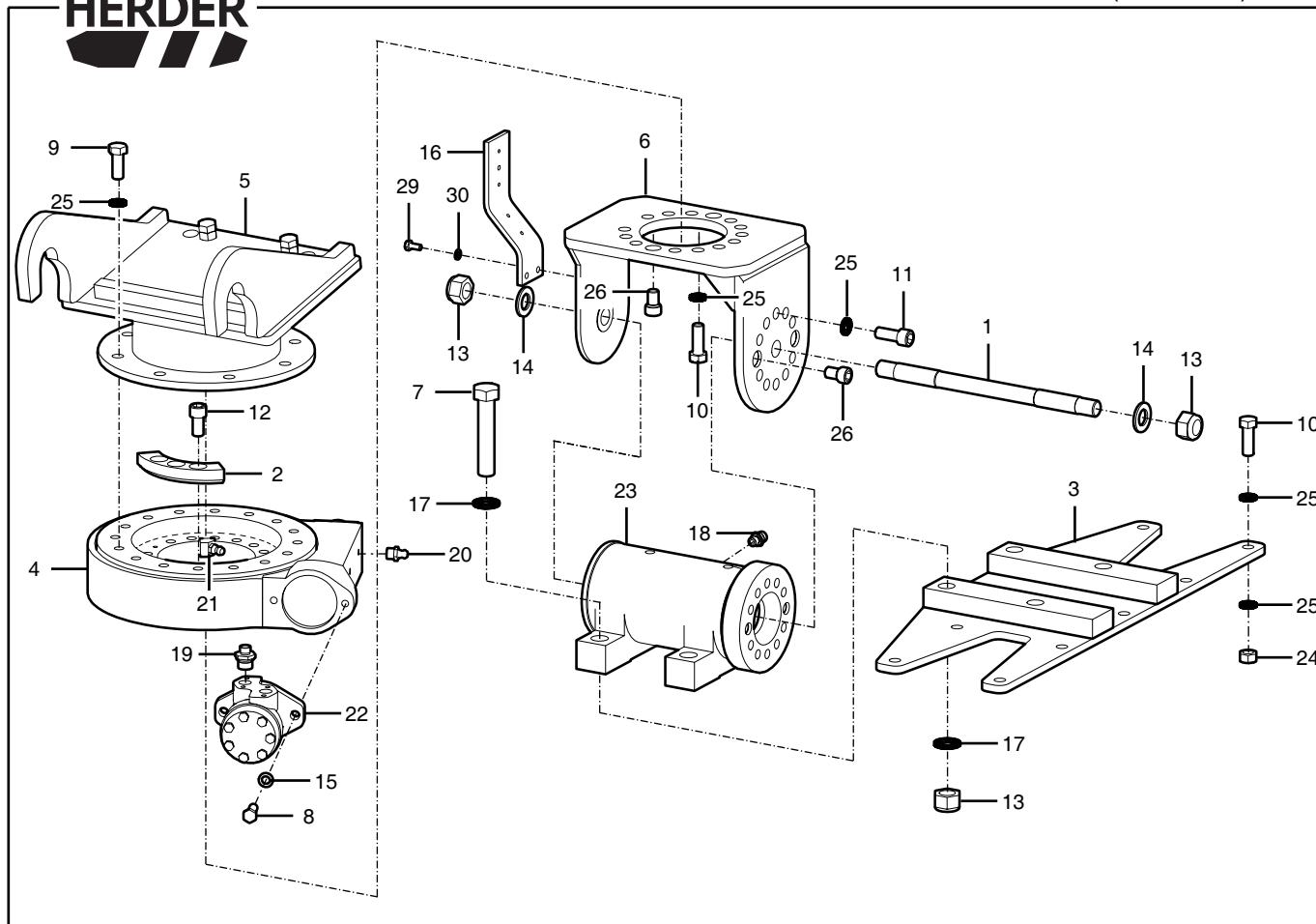


Pos. Nr.	Bestelnr.	Benaming	Aantal	1/1
-	1215.1005	Cilinder 60/32/168 cpl.	-	
-	9358.2008	2 x Gelenklager ø35	-	
-		Afdichtingsset (Pos. 4, 5, 7, 10, 11)	-	
1	1215.1006	Cilindermantel inwendig ø60 (incl. pos. 23)	1	
4	-----	O-ring ø50,39x3,53	1	
5	-----	Stangmanchet ø32xø40x8	1	
6	2.4.86	Cilinderdeksel ø60	1	
7	-----	Vuilafstrijker ø32xø40,6x5-7	1	
8	9163.2000	Moer M20.11080	1	
9	2.4.87	Zuiger ø60	1	
10	-----	Zuigermanchet ø60xø44	1	
11	-----	O-ring ø19x2,5	1	
12	2.4.88	Zuigerplaat ø60	1	
13	2.40.29.03	Cilinderstang ø32 (incl. pos. 23)	1	
14	9310.0006	Smeernippel M8x1,25 - 180°	2	
15	9211.4600	Borgring J55 DIN 472	4	
16	9500.0019	Gelenklager ø35	2	
18	9300.1007	Rechte inschroefkoppeling 1/4"-10 mm	2	
23	1.2.486	Cilinderoog (lasdeel)	-	

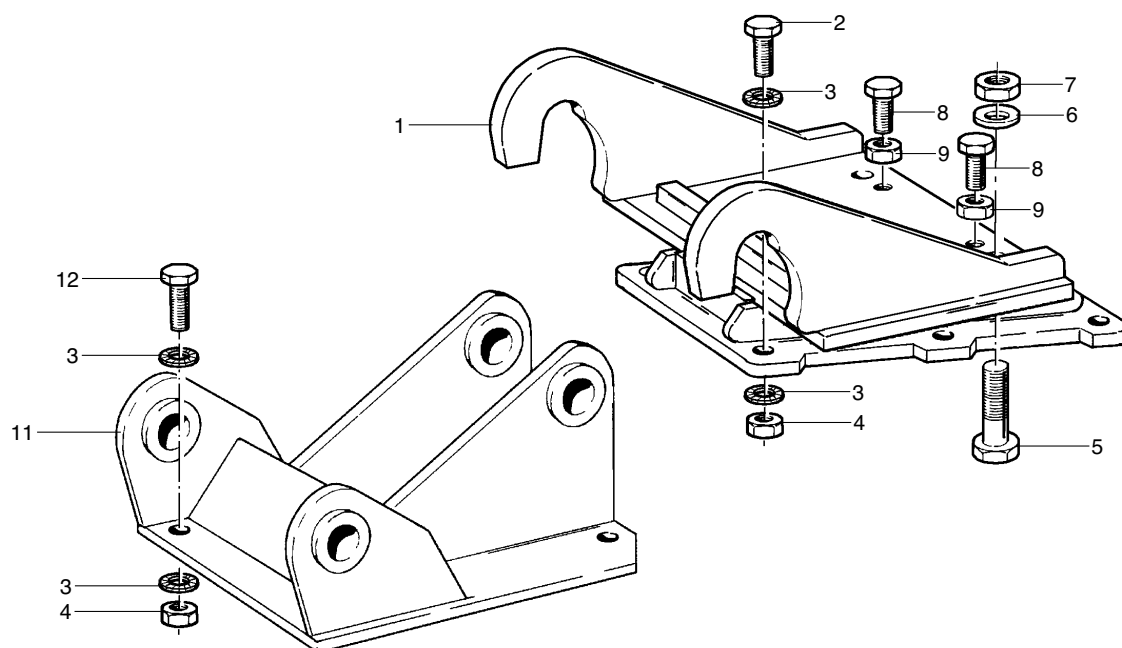


Groep
110-17

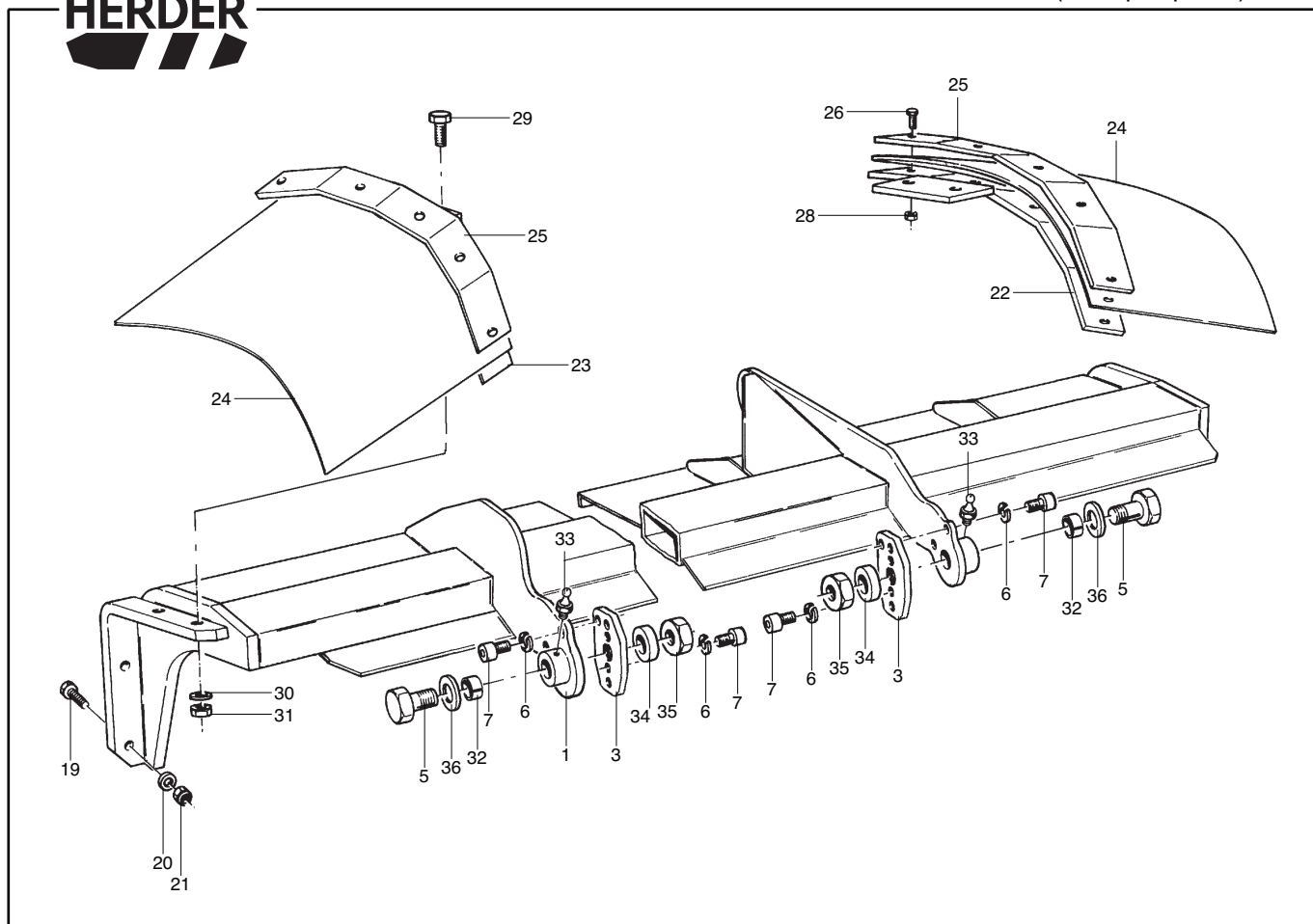
Hydraulische draaikop met wormwieldraaikrans en
hydraulisch pendelen. SSHWHZ180
(1217.1131)



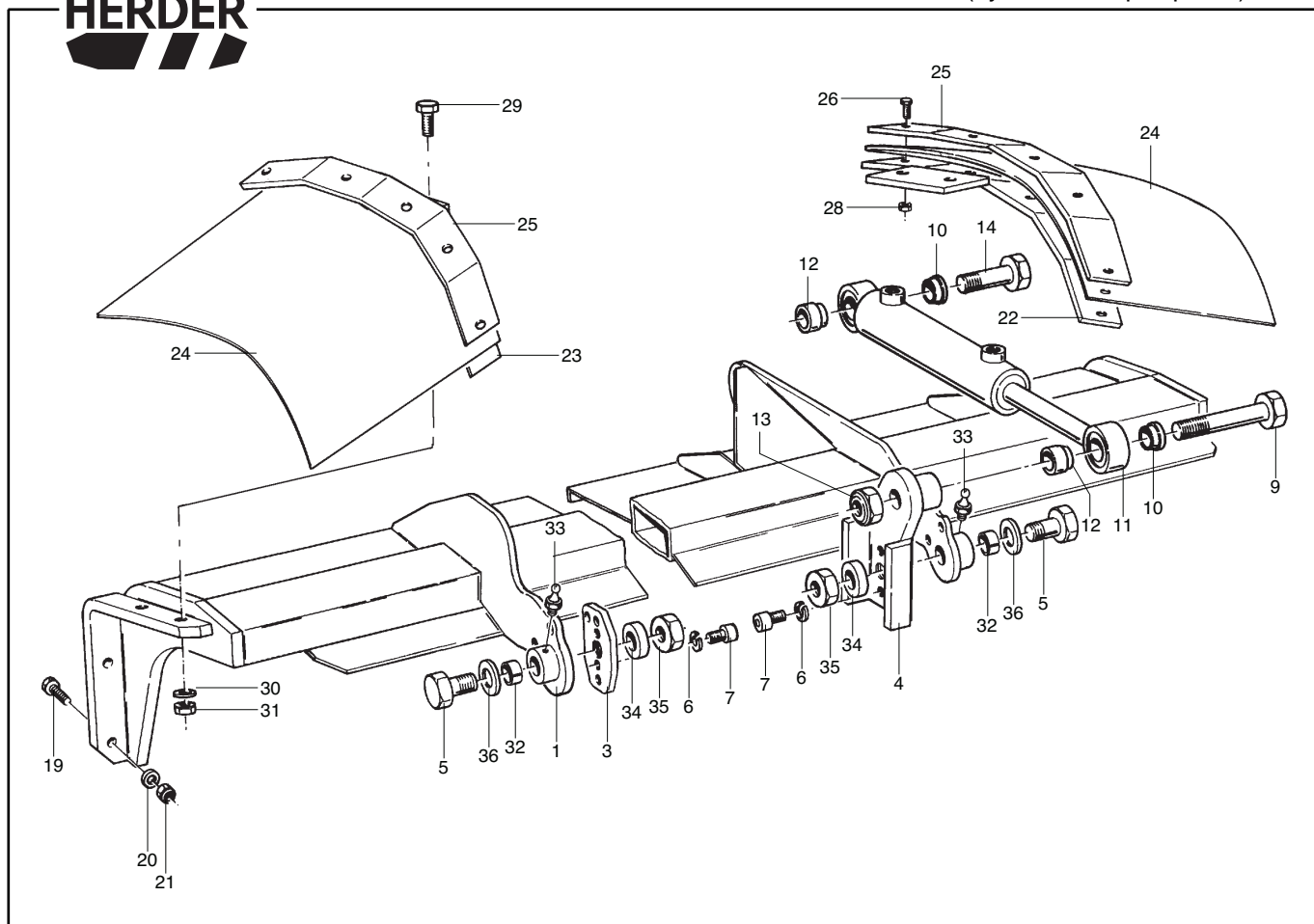
Pos. Nr.	Bestelnr.	Benaming	Aantal	1/1
-	1217.1131	Hydr. draaikop KMU. SS HW HZ180 compleet (SS HW180 HP 2x60)	-	
1	0022.0544	As ophanging	1	
2	0061.8338	Aanslagnok	1	
3	1217.1185	Plaat 400x305x20	1	
4	0081.0794	Draaikrans met gaten voor aanslagnok	1	
5	1217.1132	Bovendeel SSHWHZ180	1	
6	1217.1133	Tussendeel SSHWHZ180	1	
7	9100.2408	Bout M24x120 DIN 931	4	
8	9101.1206	Tapbout M12x35 DIN 933	2	
9	9101.1605	Tapbout M16x40 DIN 933	8	
		Borgen met Loctite 243		
10	9101.1606	Tapbout M16x45 DIN 933	23	
11	9109.0521	Inbusbout M16x20 DIN912/12.9	10	
		Borgen met Loctite 243 - aandraaimoment 280 Nm		
12	9105.1602	Inbusbout M16x30 DIN 912	3	
13	9154.2400	Borgmoer M24 DIN 985	6	
14	9200.1800	Sluitring SR24 DIN 125.1B	2	
15	9205.1400	Veerring M12 DIN 17222	2	
16	0051.6986	Slangbeugel KMU	1	
17	9205.3120	Nord-lock borgring M24	8	
18	9300.1007	Rechte inschroefkoppeling 1/4"-10mm	2	
19	9300.1009	Rechte inschroefkoppeling 1/2"-10mm	2	
20	9310.0006	Smeernippel M8x1,25 180°	2	
21	9310.0208	Smeernippel M10x1 45°	2	
22	9413.1101	Oliemotor OMP 32,0cc - As ø25	1	
23	9430.2005	Pendelaandrijving 2x60° / M16	1	
23 a	9358.2039	Afdichtset (van pendelaandrijving 2x60° 9430.2000)	-	
24	9150.1600	Moer M16 DIN934	10	
25	9205.3080	Nord-lock borgring M16	50	
26	0081.1164	Inbusbout M16x25 speciaal	4	
29	9101.0804	Tapbout M8x18 DIN 933	2	
30	9205.1000	Veerring M8 DIN 17222	2	



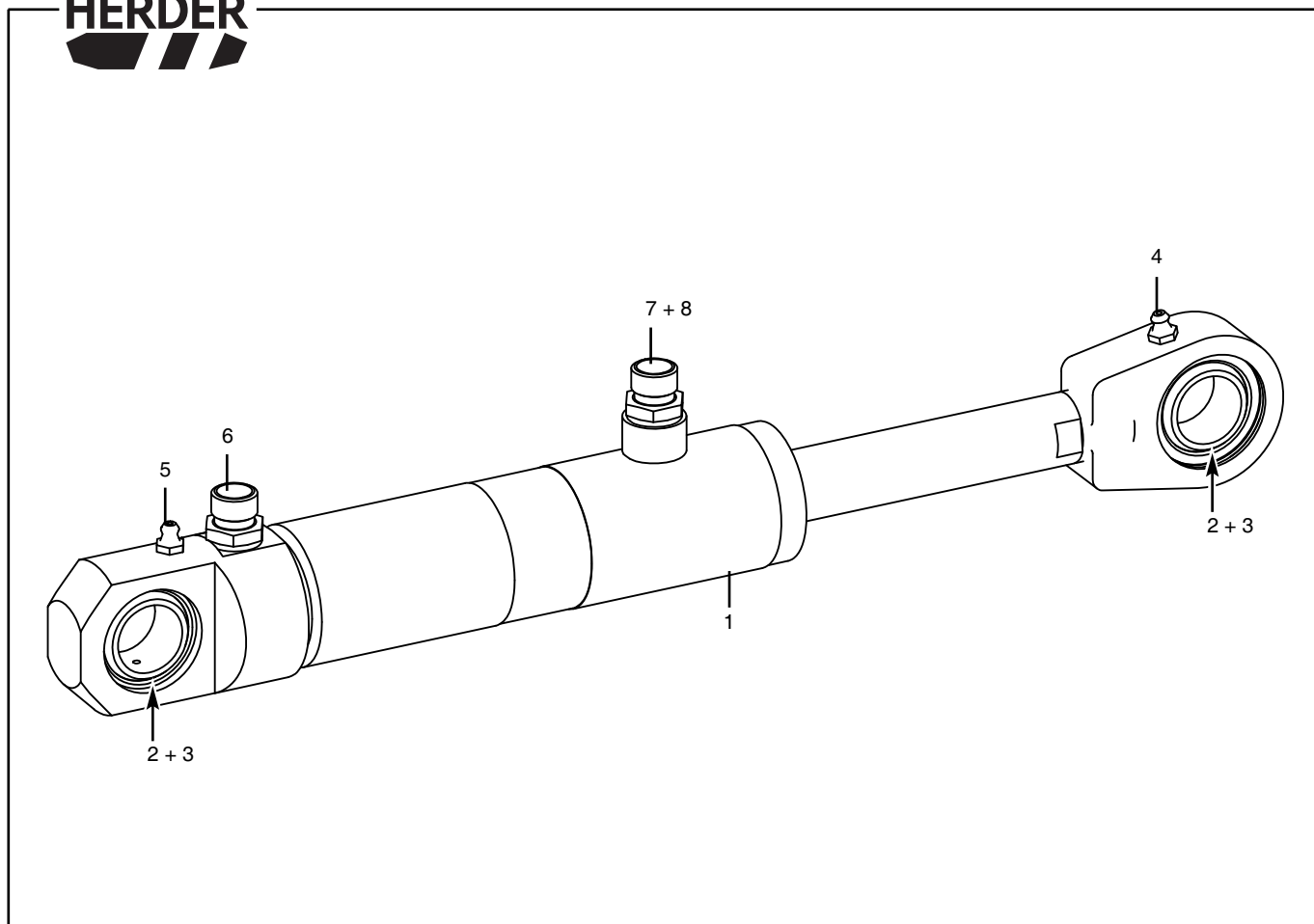
Pos. Nr.	Bestelnr.	Benaming	Aantal	1/1
1	1217.1004	Ophangstuk Herder snelsluiting KMU incl. pos. 8+9	1	
2	9101.1605	Tapbout M16x40 DIN 933	6	
3	9205.3080	Nord Lock borgring M16	24	
4	9150.1600	Moer M16 DIN 934	12	
5	9100.2003	Spanbout M20x80 DIN 931	2	
6	9200.1600	Sluitring SR20 DIN 125.1B	2	
7	9150.2000	Moer M20 DIN 934	2	
8	9101.1605	Drukbout M16x40 DIN 933	2	
9	9150.1600	Moer M16 DIN 934	2	
11	1217.1010	Ophangstuk H2O KMU (pen topbus + pen bakcilinder ø35mm)	1	
12	9101.1606	Tapbout M16x45 DIN 933	6	



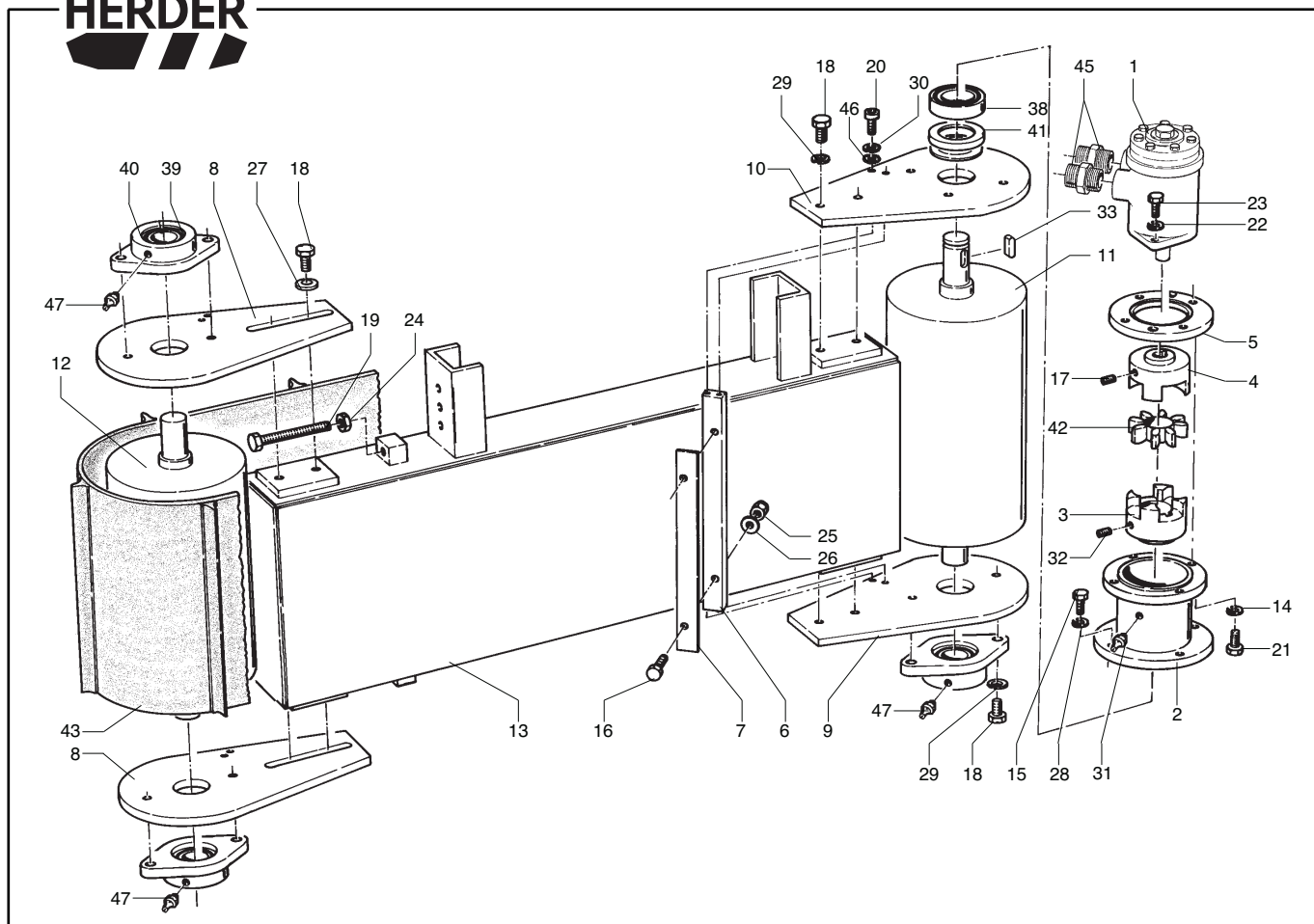
Pos. Nr.	Bestelnr.	Benaming	Aantal					1/1
			100	130	150	180	225	
1	1222.1003	Ophangstuk TK/TS 100 (incl. pos. 32)	1					
1	1222.1004	Ophangstuk TK/TS 130 (incl. pos. 32)		1				
1	1222.1005	Ophangstuk TK/TS 150 (incl. pos. 32)			1			
1	1222.1006	Ophangstuk TK/TS 180 (incl. pos. 32)				1		
1	1222.1007	Ophangstuk TK/TS 225 (incl. pos. 32)					1	
3	0061.8198	Bevestigingsplaat	2	2	2	2	2	
5	9100.2003	Bout M20x80 DIN 931	2	2	2	2	2	
6	9205.1200	Veerring M10 DIN 17222	6	6	6	6	6	
7	9105.1003	Inbusbout M10x20 DIN 912	6	6	6	6	6	
19	9101.1206	Tapbout M12x35 DIN 933	4	4	4	4	4	
20	9202.1600	Zware sluitring SR12 DIN 7349	4	4	4	4	4	
21	9154.1200	Borgmoer M12 DIN 985	4	4	4	4	4	
22	0492.1091	Beugel v. rubberflap rechts	1	1	1	1	1	
23	0492.1078	Beugel v. rubberflap links	1	1	1	1	1	
24	0082.0209	Rubber flap	2	2	2	2	2	
25	0051.3480	Klemstrip	2	2	2	2	2	
26	9101.0608	Tapbout M6x25 DIN 933	10	10	10	10	10	
28	9150.0600	Moer M6 DIN 934	10	10	10	10	10	
29	9101.0808	Tapbout M8x30 DIN 933	4	4	4	4	4	
30	9205.1000	Veerring M8 DIN 17222	4	4	4	4	4	
31	9150.0800	Moer M8 DIN 934	4	4	4	4	4	
32	9503.0501	Spanbus $\varnothing 20 \times \varnothing 24 \times 20$	2	2	2	2	2	
33	9310.0006	Smeernippel recht M8x1,25	2	2	2	2	2	
34	0012.1580	Bus $\varnothing 32 \times \varnothing 21 \times 8$	2	2	2	2	2	
35	9150.2000	Moer M20 DIN 934	2	2	2	2	2	
36	9200.1600	Sluitring SR20 DIN 125.1B	2	2	2	2	2	



Pos. Nr.	Bestelnr.	Benaming	Aantal					1/1
			100	130	150	180	225	
1	1222.1003	Ophangstuk TK/TS 100 (incl. pos. 32)	1					
1	1222.1004	Ophangstuk TK/TS 130 (incl. pos. 32)		1				
1	1222.1005	Ophangstuk TK/TS 150 (incl. pos. 32)			1			
1	1222.1006	Ophangstuk TK/TS 180 (incl. pos. 32)				1		
1	1222.1007	Ophangstuk TK/TS 225 (incl. pos. 32)					1	
3	0061.8198	Bevestigingsplaat	1	1	1	1	1	
4	0492.1013	Scharnierlip	1	1	1	1	1	
5	9100.2003	Bout M20x80 DIN 931	2	2	2	2	2	
6	9205.1200	Veerring M10 DIN 17222	4	4	4	4	4	
7	9105.1003	Inbusbout M10x20 DIN 912	4	4	4	4	4	
9	9100.2006	Bout M20x100 DIN 931	1	1	1	1	1	
10	1.2.760	Bus $\varnothing 25 \times 20 \times 14$	2	2	2	2	2	
11	9430.0106	Cilinder 40/25/100	1	1	1	1	1	
12	1.2.764	Bus $\varnothing 25 \times 20 \times 24$	2	2	2	2	2	
13	9154.2000	Borgmoer M20 DIN 985	1	1	1	1	1	
14	9100.2000	Bout M20x65 DIN 931	1	1	1	1	1	
19	9101.1206	Tapbout M12x35 DIN 933	4	4	4	4	4	
20	9202.1600	Zware sluitring SR12 DIN 7349	4	4	4	4	4	
21	9154.1200	Borgmoer M12 DIN 985	4	4	4	4	4	
22	0492.1091	Beugel v. rubberflap rechts	1	1	1	1	1	
23	0492.1078	Beugel v. rubberflap links	1	1	1	1	1	
24	0082.0209	Rubber flap	2	2	2	2	2	
25	0051.3480	Klemstrip	2	2	2	2	2	
26	9101.0608	Tapbout M6x25 DIN 933	10	10	10	10	10	
28	9150.0600	Moer M6 DIN 934	10	10	10	10	10	
29	9101.0808	Tapbout M8x30 DIN 933	4	4	4	4	4	
30	9205.1000	Veerring M8 DIN 17222	4	4	4	4	4	
31	9150.0800	Moer M8 DIN 934	4	4	4	4	4	
32	9503.0501	Spanbus $\varnothing 20 \times 24 \times 20$	2	2	2	2	2	
33	9310.0006	Smeernippel recht M8x1,25	2	2	2	2	2	
34	0012.1580	Bus $\varnothing 32 \times 21 \times 8$	2	2	2	2	2	
35	9150.2000	Moer M20 DIN 934	2	2	2	2	2	
36	9200.1600	Sluitring SR20 DIN 125.1B	2	2	2	2	2	



Pos. Nr.	Bestelnr.	Benaming	Aantal	1/1
1	9430.0106	Cilinder 40/25/100 (incl. Pos.Nr. 2 t/m 5)	1	
-	9358.2033	Afdichtset	-	
2	9500.0001	Gelenklager Ø25	2	
3	9211.3400	Borgring J42 DIN 472	4	
4	9310.0001	Smeernippel M6 - 180°	1	
5	9310.0101	Smeernippel M6 - 90°	1	
6	9300.1007	Inschroefkoppeling 1/4" - 10mm	1	
7	0081.0610	Inschroefkoppeling t.b.v. smoring 1/4" - 10mm	1	
8	9310.1108	Smoring 1/16" NPTFx0,8mm	1	

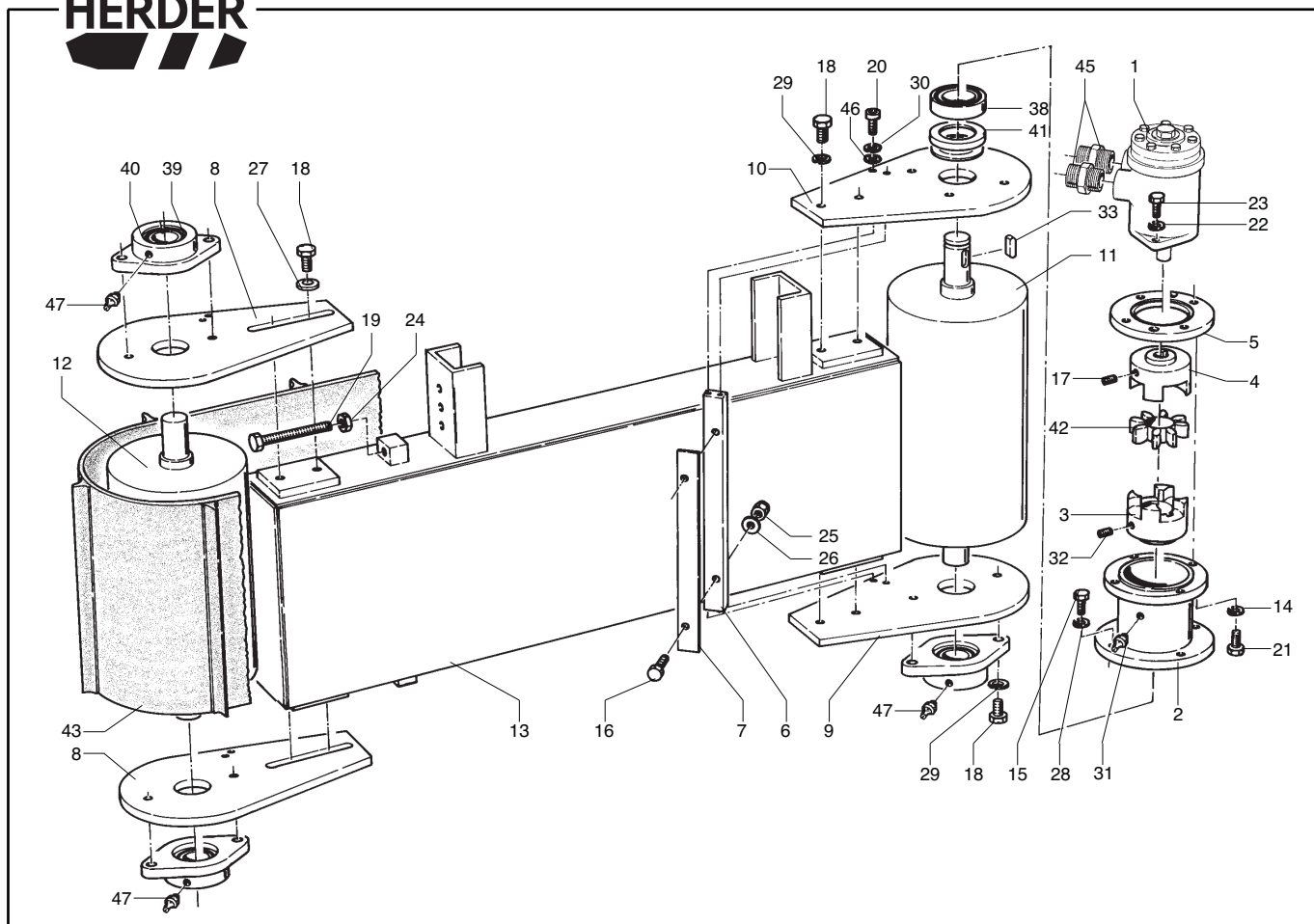


Pos. Nr.	Bestelnr.	Benaming	Aantal				
			100	130	150	180	225
-	0492.1127	Transportband unit 1,0 m cpl.	1				
-	0492.1006	Transportband unit 1,3 m cpl.		1			
-	0492.1009	Transportband unit 1,5 m cpl.			1		
-	0492.1022	Transportband unit 1,8 m cpl.				1	
-	0492.1023	Transportband unit 2,25 m cpl.					1
1	9413.1101	Oliemotor as ø25 mm OMP 32 cc HPS	1	1	1	1	1
2	0023.0301	Koppelingshuis ø132x95	1	1	1	1	1
3	0024.0339	Koppelingshelft rolzijde ø65xø30x50	1	1	1	1	1
4	0024.0551	Koppelingshelft motorzijde ø65xø25x48	1	1	1	1	1
5	0024.0422	Flensplaat ø130x25	1	1	1	1	1
6	0051.2387	Mesrug van rol schraper 25x12x290	2	2	2	2	2
7	0053.0243	Mes voor transportrol 25x2x270	2	2	2	2	2
8	0061.3015	Bevestigingsplaat (verstelbaar)	2	2	2		
	0061.3438	Bevestigingsplaat (verstelbaar)				2	2
9	0061.3016	Plaat (niet-aangedreven zijde)	1	1	1	1	1
10	0061.3017	Plaat (aangedreven zijde)	1	1	1	1	1
11	0492.1003	Aandrijfrol transportband	1	1	1	1	1
12	0492.1007	Rol t.b.v. transportband	1	1	1	1	1
13	0492.1123	Frame 1,0 m	1				
	0492.1005	Frame 1,3 m		1			
	0492.1008	Frame 1,5 m			1		
	0492.1020	Frame 1,8 m				1	
	0492.1021	Frame 2,25 m					1
14	9205.1000	Veerring M8 DIN 17222	4	4	4	4	4
15	9101.0806	Tapbout M8x22 DIN 933	4	4	4	4	4
16	9101.0807	Tapbout M8x25 DIN 933	4	4	4	4	4
17	9112.0803	Stelschroef M8x16 DIN 916	1	1	1	1	1
18	9101.1006	Tapbout M10x25 DIN 933	14	14	14	14	14
19	9101.1213	Tapbout M12x70 DIN 933	2	2	2		
	9101.1215	Tapbout M12x80 DIN 933				2	2
20	9105.0605	Inbusbout M6x20 DIN 912	8	8	8	8	8
21	9105.0805	Inbusbout M8x25 DIN 912	4	4	4	4	4
22	9205.1400	Veerring M12 DIN 17222	2	2	2	2	2
23	9101.1206	Tapbout M12x35 DIN 933	2	2	2	2	2

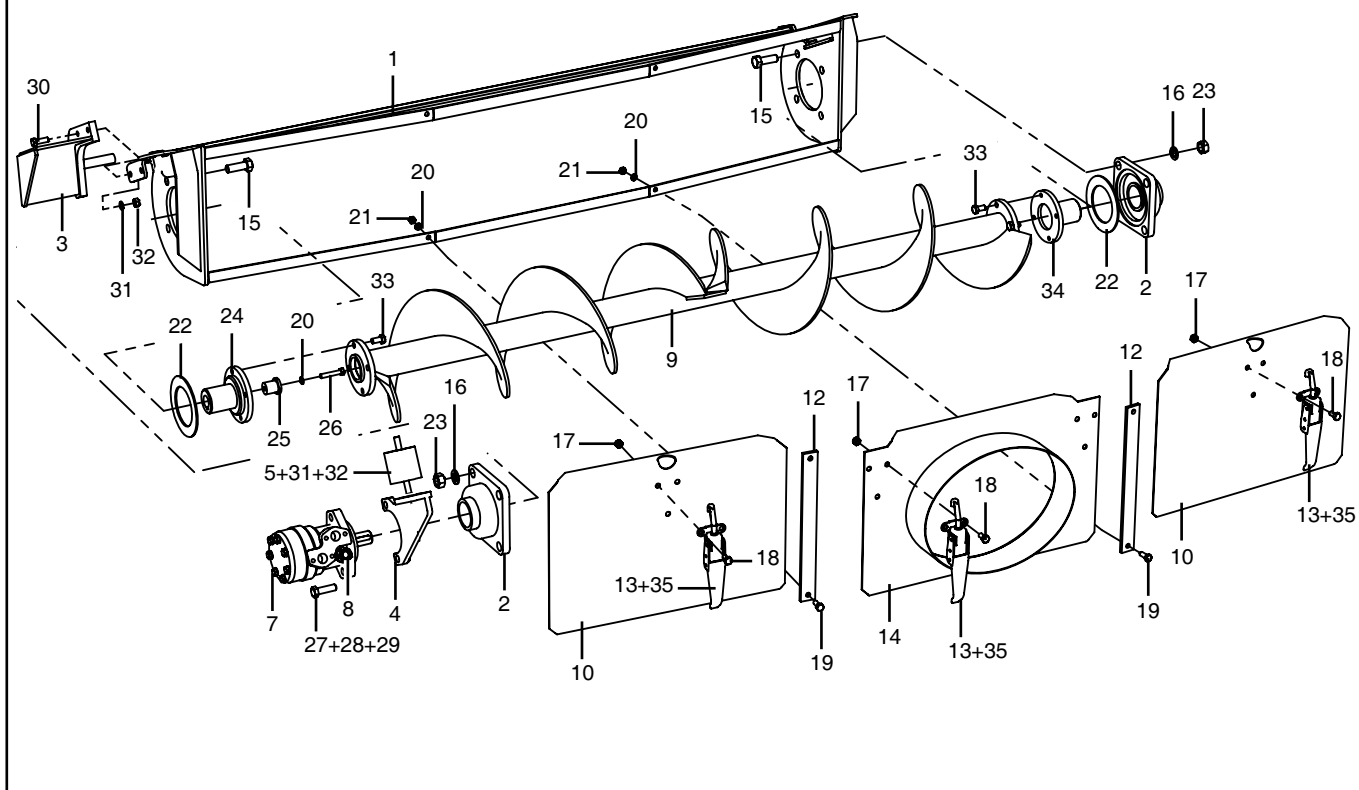


Groep
112-02

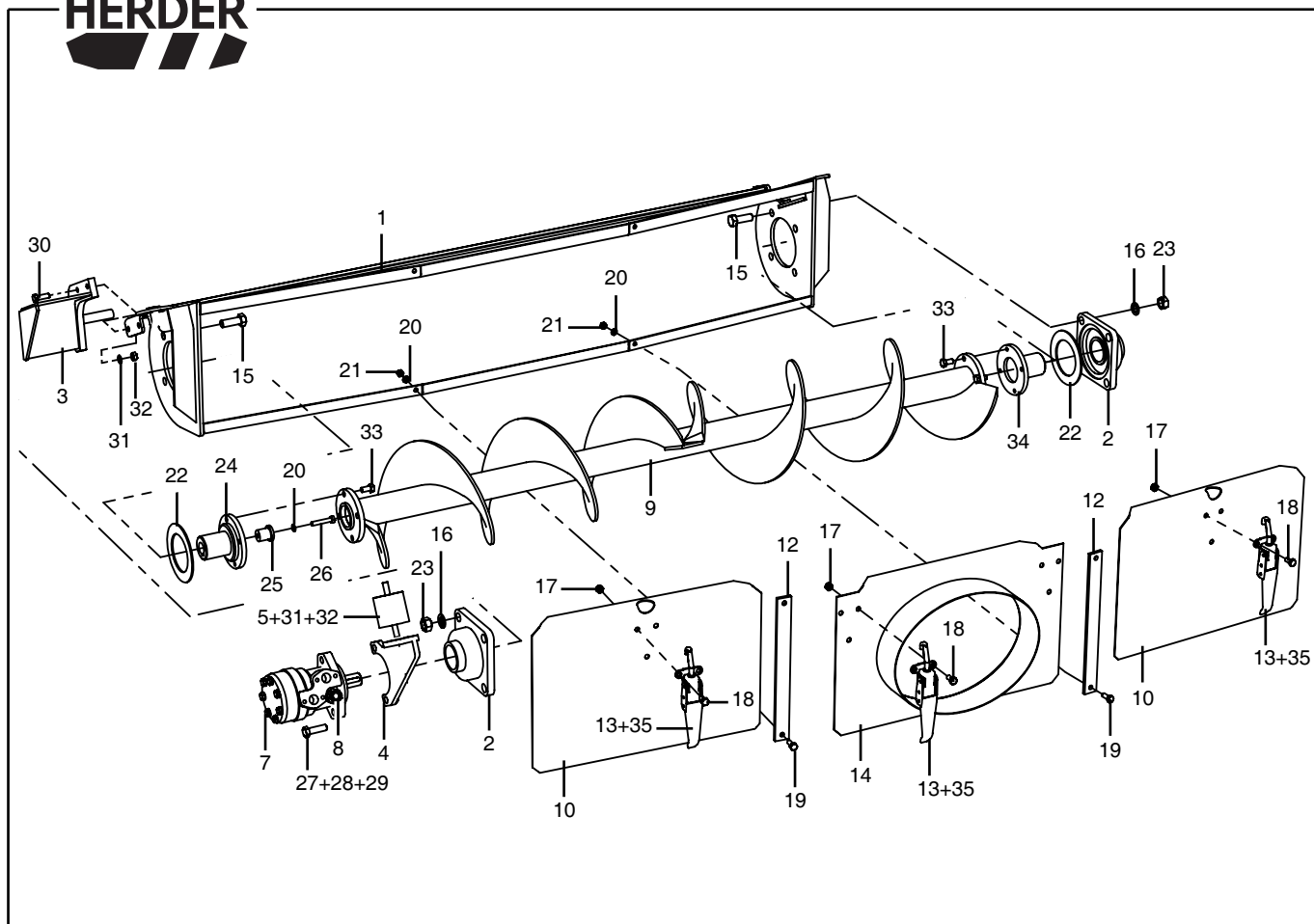
Transportband
1,0m, 1,3m, 1,5m, 1,8m en 2,25m



Pos. Nr.	Bestelnr.	Benaming	Aantal	2/2		
			100	130		
			150	180		
			225			
24	9150.1200	Moer M12 DIN 934	2	2	2	2
25	9154.0800	Borgmoer M8 DIN 985	4	4	4	4
26	9200.0900	Sluitring SR8 DIN 125.1B	4	4	4	4
27	9202.1500	Zware sluitring SR10 DIN 7349	4	4	4	4
28	9205.1000	Veerring M8 DIN 17222	4	4	4	4
29	9205.1200	Veerring M10 DIN 17222	14	14	14	14
30	9205.0700	Veerring M6 DIN 17222	8	8	8	8
31	9310.0008	Smeernippel recht M10	1	1	1	1
32	9112.0802	Stelschroef M8x12 DIN 916	1	1	1	1
33	9256.0801	Spie 8x7x25	1	1	1	1
38	9500.2051	Groefkogellager 6206 ø62xø30x16	1	1	1	1
39	9500.2070	Lager YAR206.2RF	3	3	3	3
40	9501.0012	Lagerhuis FYTB506M (incl. pos. 47)	3	3	3	3
41	9501.2061	Labyrintring Z206 ø62xø30x6	1	1	1	1
42	9510.5013	Tandkrans A28 64 D-H groen	1	1	1	1
43	9590.0220	Transportband groen 1,0 m (11 meenemers)	1			
	9590.0221	Transportband groen 1,3 m (13 meenemers)		1		
	9590.0222	Transportband groen 1,5 m (17 meenemers)			1	
	9590.0223	Transportband groen 1,8 m (18 meenemers)				1
	9590.0224	Transportband groen 2,25 m (23 meenemers)				
45	9300.1014	Inschroefkoppeling 1/2"-15 mm	2	2	2	2
46	9200.0600	Sluitring SR6 DIN 125.1B	8	8	8	8
47	9310.0012	Smeernippel recht 1/8"	3	3	3	3



Pos. Nr.	Bestelnr.	Benaming	Aantal	1/2
-	0842.1047	Vijzelbak 1,3m cpl.	-	
-	0842.1048	Vijzelbak 1,5m cpl.	-	
-	0842.1061	Vijzelbak 1,8m cpl.	-	
1	0842.1045	Vijzelbak 1,3m	1	
1	0842.1046	Vijzelbak 1,5m	1	
1	0842.1060	Vijzelbak 1,8m	1	
2	9500.2004	Lager FY50TR	2	
3	0842.1013	Beschermkap van oliemotor	1	
4	0842.1049	Motorsteun	1	
5	9550.0101	Buffer $\varnothing 60 \times 60$ 2xM10x25	1	
7	9413.1117	Oliemotor OMR 99,8 cc HPS as $\varnothing 25$ mm	1	
-	9358.0023	Afdichtingsset motor	-	
8	9300.1014	Rechte inschroefkoppeling 1/2"-15 mm	2	
9	0846.1001	Vijzel 1,3m	1	
9	0846.1004	Vijzel 1,5m	1	
9	0846.1010	Vijzel 1,8m	1	
10	0062.3745	Kap 1,3 m Links + Rechts L = 371	2	
10	0062.3744	Kap 1,5 m Links + Rechts L = 490	2	
10	0062.3598	Kap 1,8 m Links + Rechts L = 610	2	
12	0062.3599	Versterkingsstrip Taps 30x6x314	2	
13	0081.1125	Spansluiting	4	
14	0842.1050	Zuigmond $\varnothing 300$ L = 528	1	
15	9101.1606	Tapbout M16x45 DIN 933	8	
16	9205.1700	Veerring M16 DIN 17222	8	
17	9154.0800	Borgmoer M8 DIN 985	12	
18	9101.0803	Tapbout M8x16 DIN 933	12	
19	9101.0805	Tapbout M8x20 DIN 933	4	
20	9205.1000	Veerring M8 DIN 17222	5	



Pos. Nr.	Bestelnr.	Benaming	Aantal	2/2
21	9150.0800	Moer M8 DIN 934	4	
22	0062.1588	Afdichtring vijzelbak $\varnothing 125 \times \varnothing 82 \times 3$	2	
23	9150.1600	Moer M16 DIN 934	8	
24	0024.0605	Astap (aangedreven zijde) $\varnothing 114 \times \varnothing 50 \times \varnothing 25 \times 77$	1	
25	0023.0367	Bus $\varnothing 33 \times \varnothing 24 \times \varnothing 9 \times 30$	1	
26	9100.0802	Bout M8x45 DIN 931	1	
27	9101.1207	Tapbout M12x40 DIN 933	2	
28	9205.1400	Veerring M12 DIN 17222	2	
29	9150.1200	Moer M12 DIN 934	2	
30	9101.1008	Tapbout M10x35 DIN 933	2	
31	9205.1200	Veerring M10 DIN 17222	4	
32	9150.1000	Moer M10 DIN 934	4	
33	9101.1004	Tapbout M10x20 DIN 933	8	
34	0024.0415	Astap (niet aangedreven zijde) $\varnothing 114 \times \varnothing 50 \times 77$	1	
		(niet getekend)		
35	9255.0400	Haarspeldveer HV4	4	
36	9101.1206	Bout M12x35 DIN 933 (vijzelbak aan body)	4	
37	9202.1600	Zware sluitring SR12 DIN 7349 (vijzelbak aan body)	4	
38	9154.1200	Borgmoer M12 DIN 985 (vijzelbak aan body)	4	

Trefwoordenregister

		Blz.
A	aandraaimoment	bijlage A
	aansluitingen	5-4/6-1
	afdenken	12-1
	afkoppelen	8-3
	afstellen	7-1
B	balanceren	11-1/11-2
	bedienen	8-1
	bedrijfstoerental	8-2
	bevestigingsbouten (klepels)	10-2
	bodemdruk	4-5
	borgmoeren	10-2
	brandgevaar	2-3
	beschermingen	2-2
C	cilindercoderingen	5-5
	controle	6-1/6-2
	controleren	10-1/10-2
D	draaikop	8-1
F	floatstand	4-5/7-1
G	garantie uitsluitingen	1-1
	gebruikersdoel	1-1
	geluidstoename	5-1
	gevaarlijke zone	2-1/3-1
H	hoofdafmetingen	5-1
	hydrauliekslangen	10-3
	hydraulisch schema	bijlage B
	hydromotor	9-1
I	inleiding	1-1
	inschakelen	8-1
	instelmogelijkheden	4-5
K	kettingscherm	10-3
	klepelhaken	10-3
	klepels	4-4/10-3/11-1
	koppelingsrubber	10-2
L	lekkage	2-3/9-1
	looprol	7-1
M	massa	5-1/5-2
	maaiierhuis	10-2/11-2
	maaihoogte	7-1
	montage (aan giek)	6-1

		Blz.
O	onbalans	11-1
	onderdelenlijsten	bijlage C
	onderhoud	10-1
	ophanging	6-1/7-1/8-3
	opslag	12-1
	opties	5-3
P	productbeschrijving	4-1
R	reparatie	11-1
	reparatieplaten	10-2/11-2
	rotor	9-1/10-1/11-1
	rubberflap	10-3
	rijnsnelheid	8-2
S	slangcodering	5-4
	smeren	3-1/10-1
	snelsluiting	6-1/7-3/8-3
	stickers	3-1/10-3
	storingen	9-1
T	technische specificaties	5-1
	toerental	5-1/8-2
	transportband	4-5/5-3/7-2/10-3/11-2
U	uitschakelen	8-2
V	veiligheid(-svoorschriften)	2-1/2-2/2-3/2-4/4-3/8-1/11-1
	vermogen	5-1
	vervangingscriteria	10-2
	verwondig (door olie lekkage)	2-3
	vijzelunit	4-5/5-3/11-16
W	werkbreedtes	4-4
	werkdruk	5-1
	werking	4-1
Z	zweefstand	4-5

Aantekeningen

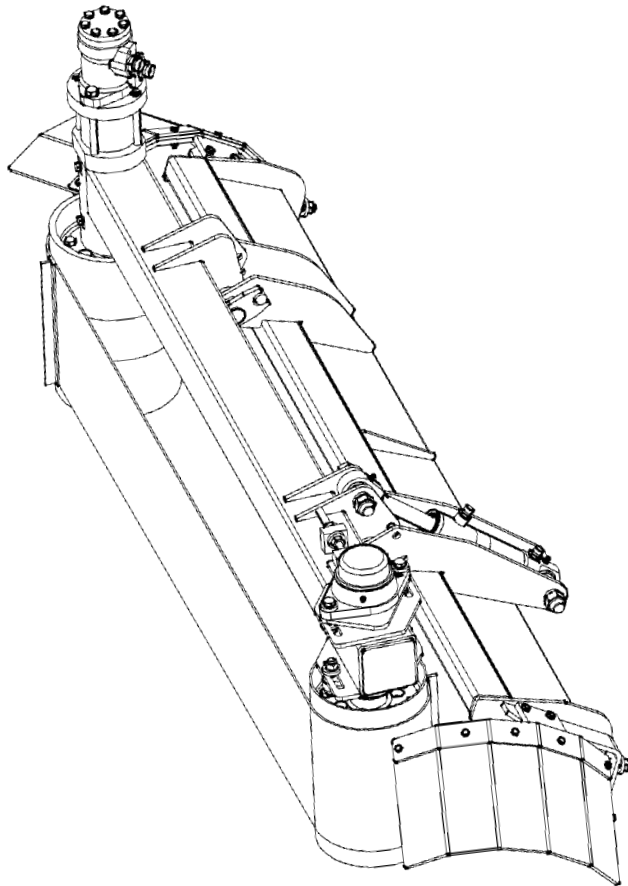
Datum	Wijziging



Datum	Wijziging



Gebruikershandleiding



Transportband zwaar (aan eco-maaier)

Herder B.V.
Herculesweg 6, Industrieterrein "Arnestein", 4338 PL Middelburg.
Telefoon +31(0)118-679500, Telefax +31(0)118-638730.
www.herder.nl
0901.4007

Inhoud

		Blz.
1	Inleiding	1-1
2	Veiligheidsvoorschriften	2-1
3	Verklaring stickers	3-1
4	Produktbeschrijving	
4.1	Beschrijving	4-1
4.2	Werking Eco-maaier met transportband	4-1
4.3	Verklaring codering	4-2
4.4	Af te raden gebruik	4-2
4.5	Werkbreedtes	4-2
5	Technische specificaties	
5.1	Algemeen	5-1
5.2	Hoofdafmetingen en massa's	5-1
5.3	Aansluitingen	5-2
5.4	Oliesoort	5-2
5.5	Coderingen	5-3
5.5.1	Slangcodering	5-3
5.5.2	Cilindercodering	5-4
6	In bedrijf stellen	
6.1	Controle specificaties	6-1
6.2	Hydrauliekaansluitingen	6-1
6.3	Visuele controle	6-1
7	Afstellen en bedienen	
7.1	Snelheidsregeling transportband	7-1
7.2	Inschakelen Eco-maaier met transportband	7-1
7.3	Uitschakelen Eco-maaier met transportband	7-1
7.4	Handhaven bedrijfstoerental	7-2
8	Storingen	
8.1	Storingstabel	7-1
8.2	Hydromotor controleren op toegevoerd vermogen	7-1
9	Onderhoud	9-1
9.1	Dagelijks onderhoud	9-1
9.1.1	Smeren	9-1
9.1.2	Controleren	9-1
9.2	Vervangingscriteria	9-2

		Blz.
10	Reparatie	
10.1	Veiligheid	10-1
10.2	Transportband	10-1
10.2.1	Transportband vernieuwen	10-1
10.2.2	Vervangen koppelingsrubber	10-2
10.2.3	Transportbandlagers	10-2
10.2.3.1	Lager bij hydromoter	10-2
10.2.3.2	Zelfinstellende lagers	10-3
10.2.4	Hydromotor van de transportband	10-3
10.2.4.1	Motor levert te weinig vermogen	10-3

11	Opslag/afdanken	
11.1	Opslag	11-1
11.2	Afdanken	11-1

Bijlage A *Hydraulisch schema*

Bijlage B *Onderdelenlijsten*

Trefwoordenregister

Algemeen

Deze handleiding is bedoeld voor gebruikers en onderhoudspersoneel.
Bij de handelingen die alleen voor onderhoudspersoneel zijn bestemd, staat dit aangegeven.

Voor informatie over afstellingen of reparaties waarin deze handleiding niet voorziet, kunt u contact opnemen met de technische dienst van uw leverancier.



**Lees eerst de hoofdstukken 1 t/m 8
voor u met de transportband gaat werken.**

Deze handleiding is geldig voor de transportband (zware uitvoering) in standaard uitvoering.
Herder B.V. kan daarom niet aansprakelijk worden gesteld voor eventuele schade die het gevolg is van veranderingen die worden aangebracht.

Herder B.V. kan niet aansprakelijk gesteld worden voor schade ontstaan door het gebruik van niet originele onderdelen en toebehoren, het verkeerd uitvoeren van reparaties en afstellingen, het niet opvolgen van de veiligheidsvoorschriften of schade.

Gebruiksdoel

Herder transportbanden zware uitvoering zijn uitsluitend geschikt voor montage aan een eco-maaier.
De transportband dient om de met de eco-maaier afgemaaide begroeiing af te voeren.

**Af te raden gebruik**

- Werk niet bij schemer of in het donker, tenzij u zelf heeft gezorgd voor een goede werkverlichting.
- Zich te bevinden binnen het gevaarlijke gebied van de eco-maaier (zie hoofdstuk 3).














Garantie-uitsluitingen







Neem contact op met uw leverancier voordat u zelf gaat sleutelen en garantie claimt.



Lees de volgende veiligheidsvoorschriften voor u de transportband in gebruik neemt

De transportband is een werktuig dat niet zelfstandig kan werken en wordt dus opgehangen aan een eco-maaier die is aangesloten aan een machine (bijvoorbeeld de Herder Grenadier).

-  Lees eerst de veiligheidsvoorschriften van de eco-maaier waaraan de transportband wordt bevestigd.
-  Voor een veilig gebruik moeten dus ook de veiligheidsvoorschriften van de machine worden opgevolgd.
-  De massa van de transportband beïnvloedt de stabiliteit van de machine waaraan de Eco-maaier met transportband is bevestigd. Werk alleen met de combinatie als deze stabiel genoeg is.
-  De machine mag alleen worden bediend door personen die ermee vertrouwd zijn of voldoende instructie hebben gehad.
-  Wees voorzichtig tijdens het aan- en afkoppelen. Zorg altijd voor een goede ondersteuning.
-  Koppel de transportband met originele onderdelen aan.
-  Zorg dat bij het aansluiten van de transportband de slangaansluitingen volgens de kleurcoderingen zijn aangesloten.
-  Houd handen, voeten en kleding uit de buurt van bewegende delen.
-  Werk nooit zonder de door Herder B.V. aangebrachte beschermingen.
-  Werk niet bij schemer of in het donker, tenzij u zelf heeft gezorgd voor een goede werkverlichting.
-  Houd er rekening mee dat ondanks alle voorzieningen, tijdens het maaien toch nog voorwerpen kunnen wegschieten. Zorg er daarom voor dat zich niemand in de directe nabijheid van de draaiende Eco-maaier met transportband bevindt.
-  Neem de volgende maatregelen als u storingen gaat verhelpen of onderhoud gaat plegen:
 - Zet de transportband uit.
 - Wacht tot de transportband stilstaat.
 - Schakel de aftakas uit.
 - Zet de motor af.
 - Neem de sleutel uit het contactslot.
-  Ondersteun de transportband stevig voor u eronder gaat werken.

-  Bedenk dat in het hydraulisch systeem gewerkt wordt met olie onder hoge druk. Een oliestraal onder hoge druk kan onzichtbaar zijn, door de huid heendringen en zware verwondingen veroorzaken. Probeer daarom nooit een lek met de hand op te sporen of af te dichten. Raadpleeg bij verwonding door olie lekkage direct een arts in verband met infectiegevaar.
-  Kijk uit voor weg spuitende olie als de koppelingen zijn losgedraaid. Als een cilinder, die gevuld is met olie, door een kracht van buitenaf wordt bewogen kan er olie uitspuiten.
-  Verwijder olie en gewasresten voor u gaat lassen, dit vanwege het brandgevaar.
-  Bescherm ogen en handen bij laswerkzaamheden.
-  Bescherm ogen, handen en gehoor bij slijpwerkzaamheden.
-  Vraag, indien er geen wettelijke voorschriften bestaan, leveranciers van olie, filters, accu's, brandstof, antivriesmiddel, reinigingsmiddelen enz. om informatie over de effecten van deze stoffen op de mens en de natuur en over de veiligheidsregels die gevolgd dienen te worden voor het gebruik, de opslag en de vernietiging ervan.

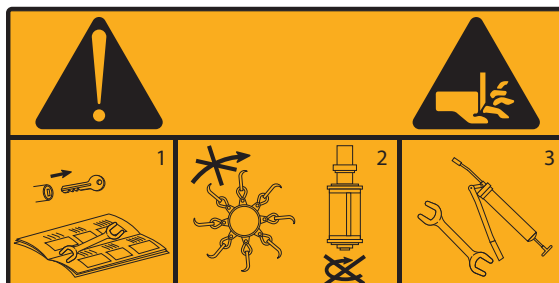
- Volg de onderhoudsvoorschriften op.
- Gebruik alleen originele onderdelen.

Verklaring stickers

Sticker 9904.0469

Neem de volgende maatregelen als u storingen gaat verhelpen of onderhoud gaat plegen:

- Zet de transportband uit.
- Wacht tot de transportband stilstaat.
- Schakel de aftakas uit.
- Zet de motor af.
- Neem de sleutel uit het contactslot.



Sticker 9904.0654

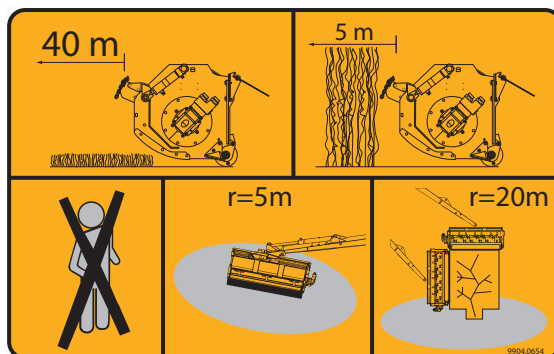
Blijf uit de buurt van een draaiende Eco-maaier;

Met open klep is het gevaarlijk gebied:

- * 40 meter tijdens werken in kort gewas.
- * 5 meter tijdens werken in lang gewas.

5 meter rond de Eco-maaier wordt als gevaarlijke zone beschouwd als de hydraulisch bedienbare klep dicht is.

Bij het werken met de eco-maaier aan bomen en struiken is de gevaarlijke zone 20 meter rondom de eco-maaier.



Sticker 9904.0462

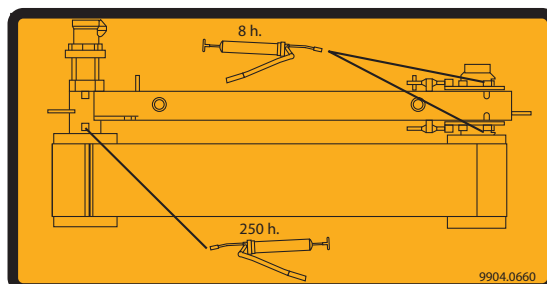
Toerental transportband is ca. 800 omw/min

n = ca. 800 rpm

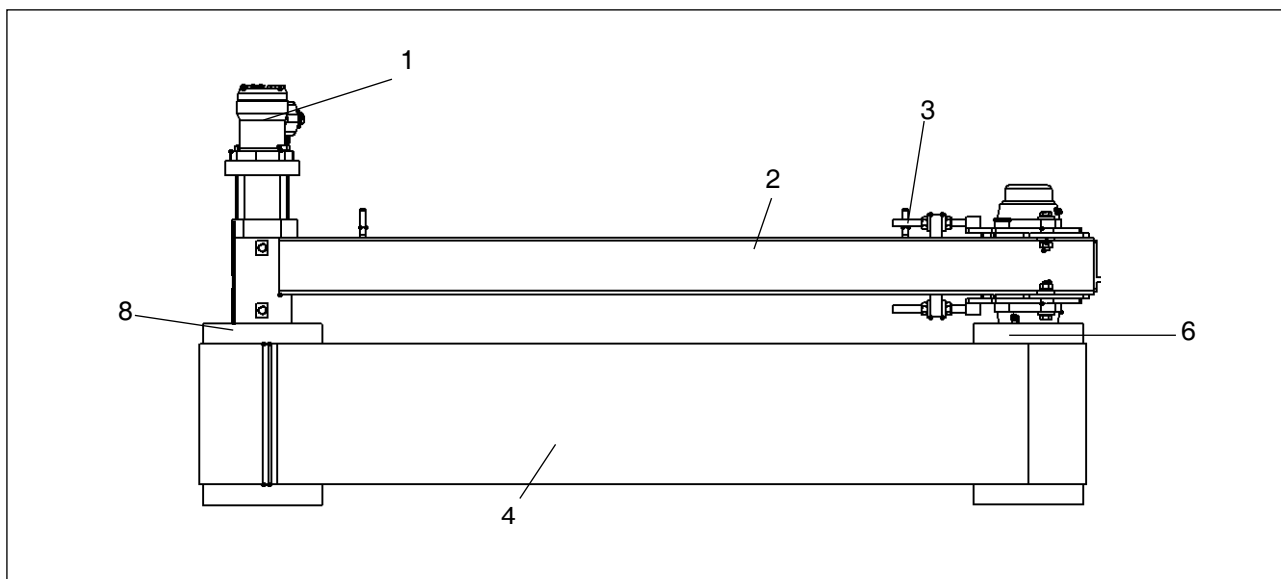
9904.0462

Sticker 9904.0660

Smeerinstructies.
Zie hoofdstuk 9.



4.1 Beschrijving



De transportband bestaat uit de volgende hoofdonderdelen:

- | | |
|--------------|----------------|
| 1. oliemotor | 4. band |
| 2. frame | 5. aandrijfrol |
| 3. spanners | 6. rol |

4.2 Werking Eco-maaier met transportband

In het maaierhuis wordt een rotor met een toerental van ca. 2000 omw./min. door een hydromotor aangedreven. De klepels zijn scharnierend aan deze rotor bevestigd en worden door de middelpuntvliedende kracht naar buiten geslingerd. Door de snel ronddraaiende klepels wordt de begroeiing afgeslagen en meegenomen waarna het door de opening tegen de transportband aangeworpen wordt. Deze band voert de gemaaide begroeiing af naar de zijkant. De transportband is gespannen rond een transportrol en een aandrijfrol die aangedreven wordt door een hydromotor met een toerental van max. 800 omw./min., onafhankelijk van de rotor. De transportband kan vast aan het maaierhuis gemonteerd worden.

Als optie kan de transportband door middel van een cilinder opgeklapt worden, zodat gemaaide begroeiing naar achteren wordt afgevoerd.



De Eco-maaier met transportband is uitsluitend geschikt voor het maaien van grasachtige begroeiing op een vaste, niet steenachtige ondergrond zoals berm en taluds. Bij het werken moet de looprol op de grond steunen.

4.3 Verklaring codering

TSZ 130 :

TS : transportband

Z : zwaar

130 : lengte van de transportband

TKZ 130 :

TK : hydraulisch opklapbare transportband

Z : zwaar

130 : lengte van de transportband

4.4 Af te raden gebruik



Werk niet bij schemer of in donker, tenzij u zelf heeft gezorgd voor een goede werkverlichting.



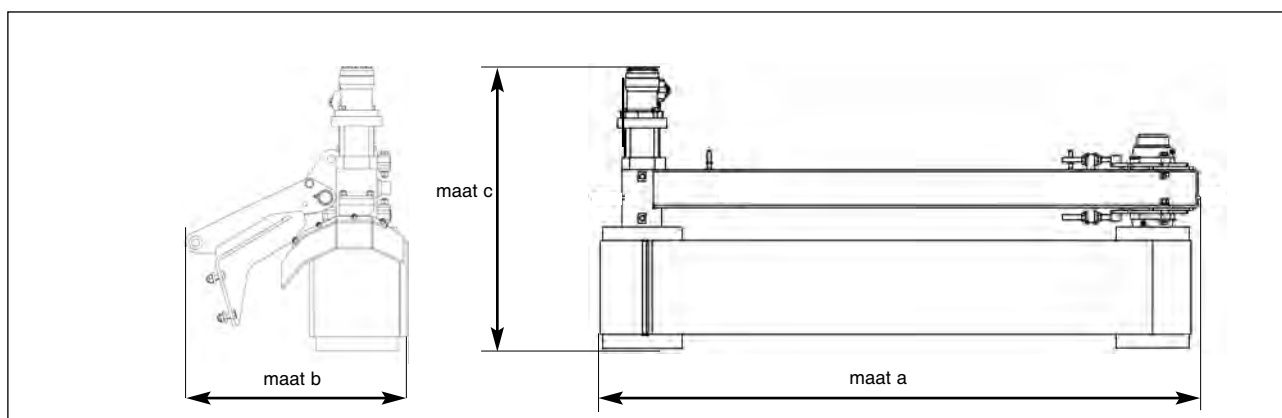
Gebruik een Eco-maaier niet geheel of gedeeltelijk onder water.

4.5 Werkbreedtes

Transportbanden zijn leverbaar in de volgende werkbreedtes: 1,0 - 1,3 - 1,5 - 1,8 - 2,0 - 2,25 m.

5.1 Algemeen

- Nominaal toerental: ca. 800 omw./min.
- Benodigd vermogen transportband: 0 - 7,9 kW (170 bar, 0 - 28 l/min)
- Maximaal toerental transportband: ca. 800 omw./min.
- De oliemotor is 32 cc.
- Benodigd vermogen voor extra functies (bijvoorbeeld; hydraulische draaikop, hydraulisch bedienbare klep, hydraulisch opklappen transportband, hydraulisch bediende flappen van transportband): 200 bar, **maximaal** 5 l/min.

5.2 Hoofdafmetingen en massa's

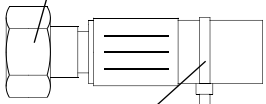
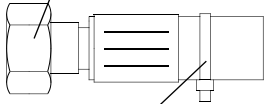
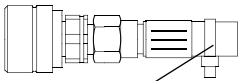
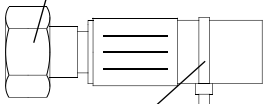
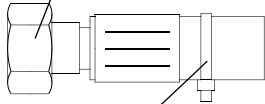
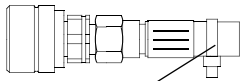
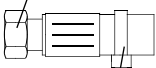
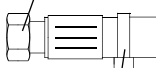
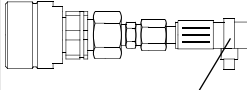
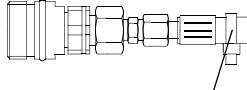
De lengtes, in onderstaande tabel, zijn in millimeters.

Transportband van	1,3 m	1,5 m	1,8 m	2,0 m	2,25 m
maat a	1200	1530	1750	1990	2230
maat a met rubberen zijflappen aan beide zijden	2170	2370	2650	2960	3200
maat b	572				
maat c	750				

De massa's, in onderstaande tabel, zijn in kilogrammen.

Transportband van	1,3 m	1,5 m	1,8 m	2,0 m	2,25 m
Transportband in zware uitvoering (TSZ)	123	133	138	148	161
Meergewicht hydraulisch opklapbaar (TKZ)	8				
Meergewicht met twee zijflappen	6				
Meergewicht met twee hydraulische zijflappen	41				

5.3 Aansluitingen

ECO-MAAIER MET 60 CC MOTOR	ECO-MAAIER MET 40CC MOTOR
<p>Pers M42X2  rood (9271.0908)</p> <p>Retour M42X2  blauw (9271.0906)</p> <p>Lek  paars (9271.0903)</p>	<p>Pers M36X2  rood (9271.0908)</p> <p>Retour M30X2  blauw (9271.0906)</p> <p>Lek  paars (9271.0903)</p>
TRANSPORTBAND/VIJZEL	OPTIE: DRAAIKOP, OPKLAPCILINDER KLEP, OPKLAPCILINDER TRANSPORTBAND
<p>M22X1,5  grijs (9271.0901)</p> <p>M22X1,5  groen (9271.0904)</p>	<p>Stangzijde  wit (9271.0912)</p> <p>Bodemzijde  oranje (9271.0909)</p>

5.4 Oliesoort

- Aanbevolen oliesoorten:
 - minerale olie HLP;
 - biologisch afbreekbare olie HE of HTG.
- Neem contact op met uw leverancier als u een andere oliesoort wilt gebruiken.

5.5 Coderingen

5.5.1 Slangcodering

De slangen zijn met een code aangeduid. Er zijn twee mogelijkheden;

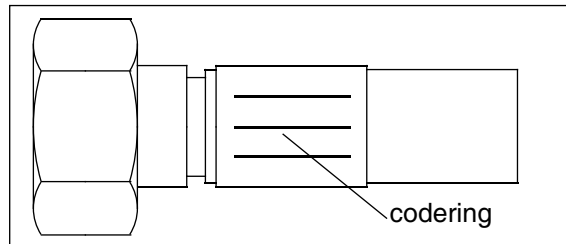
1. De hydrauliekslangen die bij Herder B.V. worden samengesteld door de koppelingen op de slangen te krimpen.

Hierbij wordt de slangkoppeling van een codering voorzien.

Voorbeeld:

275 B

3 13 HM



275 B= maximaal toelaatbare werkdruk in bar (275 bar)
3= derde kwartaal van het jaartal van fabricage
13= 2013, jaar van fabricage
HM= Herder Middelburg

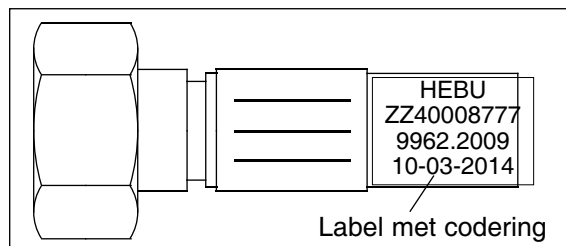


Controleer of de werkdruk van de machine de maximaal toelaatbare werkdruk van de slangen niet overschrijdt!

2. De meeste hydrauliekslangen zijn voorzien van een labeltje met een codering;

Voorbeeld:

HEBU
ZZ40008777
9962.2009
10-03-2014



HEBU = naam van de producent van de assemblage
9962.2009 = het Herder bestelnummer.

Voor het bestellen van de slang moet u dit nummer doorgeven. Als de slang niet voorzien is van een labeltje kunt u in het boek "Overzicht slangen" vinden hoe u dan een slang moet bestellen.

10-03-2014 = datum van fabricage

5.5.2 Cilinder codering

In de onderdelenlijsten zijn de cilinders met een code aangeduid, hierbij zijn twee mogelijkheden;

1. De code bestaat uit drie getallen.

De getallen uit de code staan resp. voor de binnendiameter van de cilinder, de stangdiameter en de slaglengte.

Voorbeeld:

Cilinder 70/40/606

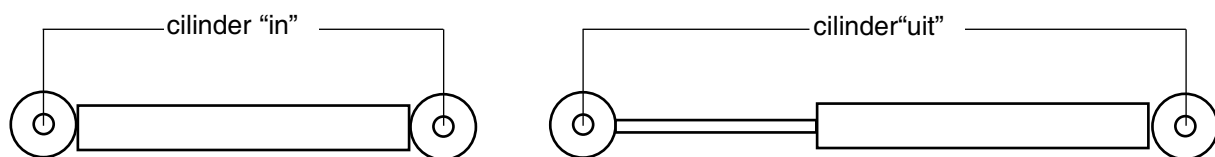
70= binnendiameter van de cilinder (mm)

40= diameter van de zuigerstang (mm)

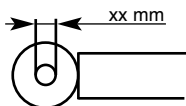
606= slaglengte (mm)

2. De code bestaat uit vijf getallen.

De eerste vier getallen uit de code staan resp. voor de binnendiameter van de cilinder, de stangdiameter, de lengte van de cilinder "in" en de lengte van de cilinder "uit".



Het getal met mm staat voor de diameter in millimeters van het gat waarin een pen komt.



Voorbeeld:

Cilinder 70/40/1070-1830 50mm

70=binnendiameter van de cilinder (mm)

40=diameter van de zuigerstang (mm)

1070= de lengte van de cilinder "in" (mm)

1830= de lengte van de cilinder "uit" (mm)

50 mm= diameter van het gat waar de pen in komt (mm)

6.1 *Controle specificaties*

- De punten die gecontroleerd moeten worden, zijn: vermogen (werkdruk, oliestroom) en aansluitingen.

6.2 *Hydrauliekaansluitingen*

- Zorg dat bij het maken van de hydraulische aansluitingen geen vuil in slangen en leidingen komt.
- Sluit pers- en retourslang en evt. andere slangen aan op de goede leiding. Deze zijn te herkennen aan de kleurcodering.

Voor machines die niet van kleurcodes zijn voorzien:

- Rood is pers;
- Blauw is retour;
- Paars is lekleiding.

6.3 *Visuele controle*

Ga na of waarschuwingsstickers 9904.0462, 9904.0469 en 9904.0654 aanwezig zijn.

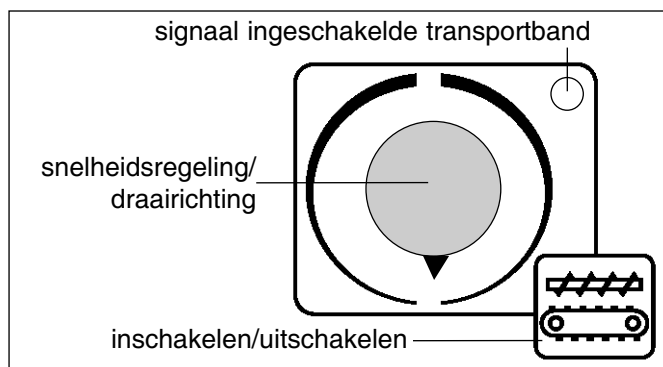


Controleer de hydrauliekslangen op beschadigingen.

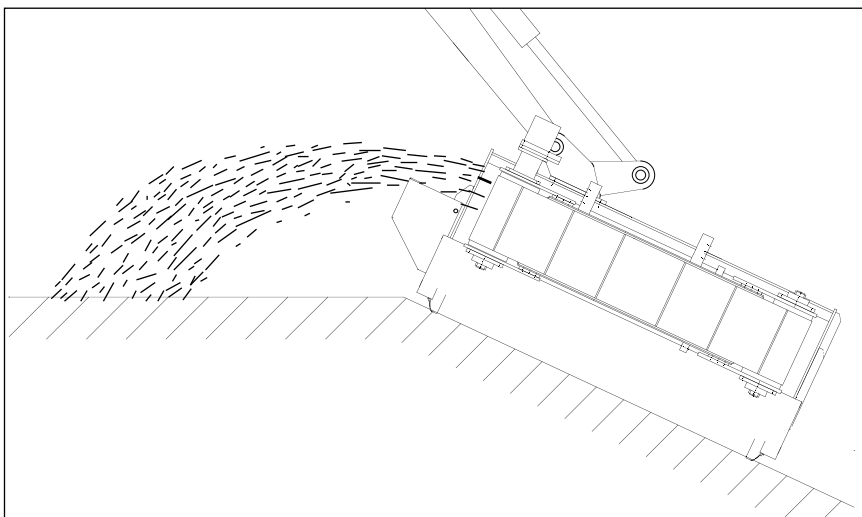
Afstellen en bedienen

7.1 Snelheidsregeling transportband

Wanneer er gewerkt wordt met een ecomaaiër met een transportband dan wordt de transportband bediend via het bedieningspaneel. Schakel de transportband pas in vlak voordat het werktuig wordt ingeschakeld. Schakel de transportband uit zodra deze niet meer nodig is. Met de regelknop kan de draairichting en de snelheid van de transportband worden ingesteld



De plaats van het af te voeren materiaal is afhankelijk van de snelheidsregeling van de transportband.



7.2 Inschakelen Eco-maaier met transportband

- Raadpleeg de handleiding van de machine, waaraan de Eco-maaier met transportband wordt gekoppeld.
- Laat de machine draaien met een laag aftakstoerental.
- Schakel de transportband van de machine in.
- Schakel de rotor in.
- Voer het toerental van de transportband op tot het bedrijfstoerental (ca. 800 omw/min).
- Voer het toerental van de rotor op tot het bedrijfstoerental (ca. 2000 omw/min).

7.3 Uitschakelen Eco-maaier met transportband

- Raadpleeg de handleiding van de machine, waaraan de Eco-maaier met transportband is gekoppeld.
- Schakel de rotor uit en wacht tot deze stilstaat.
- Schakel de transportband uit en wacht tot deze stilstaat.
- Verminder het (tractor) toerental tot stationair en schakel de aftakas uit.



7.4 Handhaven bedrijfstoerental

Voor een goede werking is het juiste toerental van de rotor van de eco-maaier en de transportband erg belangrijk. Onbelast moet de rotor ca. 2000 omw/min maken (120 l/min naar de motor). Voor de transportband is dit ongeveer 800 omw/min (28 l/min naar de motor van de transportband).

8.1 Storingstabel

Storing	Oorzaak	Verhelpen storing
Te weinig vermogen	- Hydromotor versleten.	- Monteer nieuwe hydromotor.
Lekkage hydromotor	- Lekke keerring.	- Laat hydromotor repareren.
Transportband loopt scheef	- Ongelijke afstelling.	- Juist spannen.

8.2 Hydromotor controleren op toegevoerd vermogen

- Controleer eerst of er voldoende hydraulisch vermogen wordt aangevoerd voordat de conclusie wordt getrokken dat de hydromotor versleten is. Voor de transportband is dit 170 bar - 28 l/min

Als er voldoende vermogen wordt aangevoerd en de motor levert te weinig vermogen dan is de hydromotor versleten en moet deze worden vervangen (voor het vervangen van de hydromotor van de transportband, zie hoofdstuk 10).

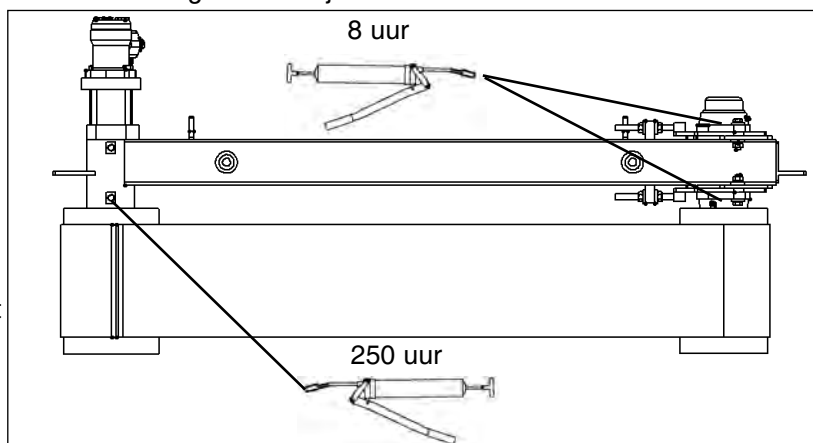
9.1 Dagelijks onderhoud

9.1.1 Smeren

Smeer dagelijks na het werk de lagers van de niet aangedreven zijde door met Mobil Grease XHP 222 of gelijkwaardig vet.

Smeer het lagerhuis elke 250 werken op de volgende wijze:

- Demonteer de bouten M8(2x) en de rood-koperen ringen (2x).
- Monteer een smeernippel in het onderste gat.
- Vul het lagerhuis met vet tot het vet uit de bovenste draadgat komt.
- Demonteer de smeernippel.
- Monteer de bouten en de rood-koperen ringen.



9.1.2 Controleren



Controleer de Eco-maaier en transportband dagelijks op loszittende onderdelen en zet deze zonnig vast.



Controleer dagelijks of waarschuwingsstickers 9904.00462, 9904.0469 en 9904.0654 nog aanwezig en in orde zijn.

9.2 Vervangingscriteria

- Transportband. Vervang de band zodra er scheuren in zitten.
- Zijflappen. Vervang de zijflappen zodra er scheuren in zitten of stukken uit zijn.
- Stickers: Vervang de stickers (zie hoofdstuk 3 - Verklaring stickers) zodra deze onduidelijk worden of loslaten.
- Hydrauliekslangen. Vervang de slangen zodra de stalen mantel zichtbaar wordt of anderszins beschadigd zijn.

 Dit hoofdstuk is uitsluitend bedoeld voor onderhoudspersoneel.

10.1 Veiligheid



Zorg voor een stevige en stabiele ondersteuning van de transportband.



Houd handen, voeten en kleding uit de buurt van de draaiende transportband.



Wacht tot de rotor en transportband stilstaan, schakel de aftakas uit, zet de motor af en neem sleutel uit het contactslot voordat storingen worden verholpen.

- Kijk uit voor wegsputende olie als koppelingen zijn losgedraaid.
- Verwijder olie en gewasresten voor u gaat lassen aan de machine, dit wegens brandgevaar.
- Bescherm ogen en handen tijdens het lassen.

10.2 Transportband

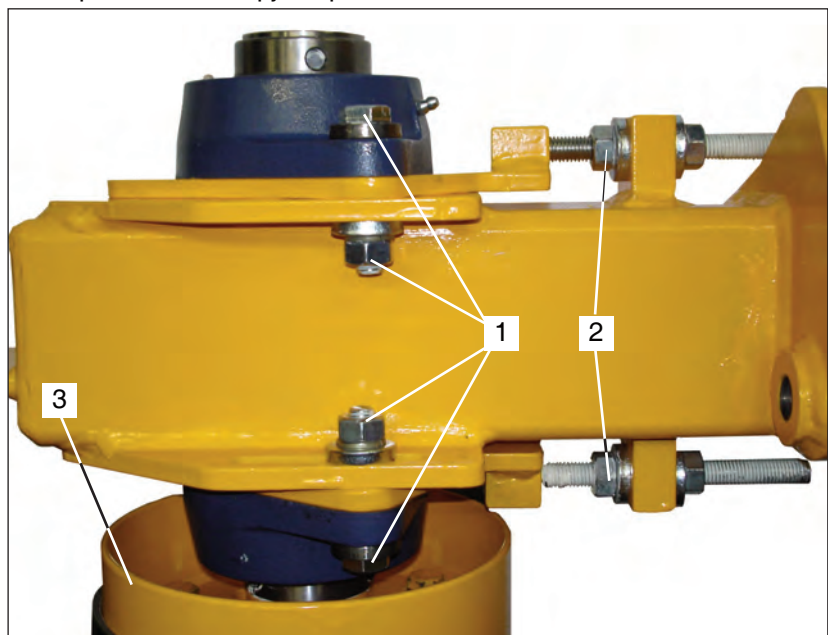
10.2.1 Transportband vernieuwen

Een beschadigde band (scheuren of plaatselijk doorgesleten) direct vernieuwen.

Voor montage van de nieuwe band:

Leg de band vlak en zet met een pen of een potlood 2 streepjes op exact 1000 mm afstand van elkaar.

- a. Draai de bout/moer (1) iets los (niet demonteren).
- b. Draai de spanmoeren (2) los over de bouten.
- c. Schuif de transportrol (3) geheel naar rechts.
- d. Schuif de transportband van de aandrijfrol en transportrol.
- e. Monteer een nieuwe transportband.
- f. Span de transportband gelijkmatig met de spanmoeren (2).
- g. Zet de bout/moer (1) vast.
- h. Draai de band met de hand en controleer of de band in het midden van de rollen loopt. Doe het zelfde in tegenovergestelde richting!



Stel mbv spanmoeren eventueel bij als de band uit het midden loopt.

- i. Laat de band nu 1 minuut draaien op de juiste toerental.
- j. De voorspanning is goed als de afstand tussen de streepjes nu tussen 1003 mm en 1004 mm is. Eventueel corrigeren. (indien de band korter is dan 1 meter, dezelfde voorspanning van 0,3 tot 0,4 procent hanteren).

10.2.2 Vervangen koppelingsrubber

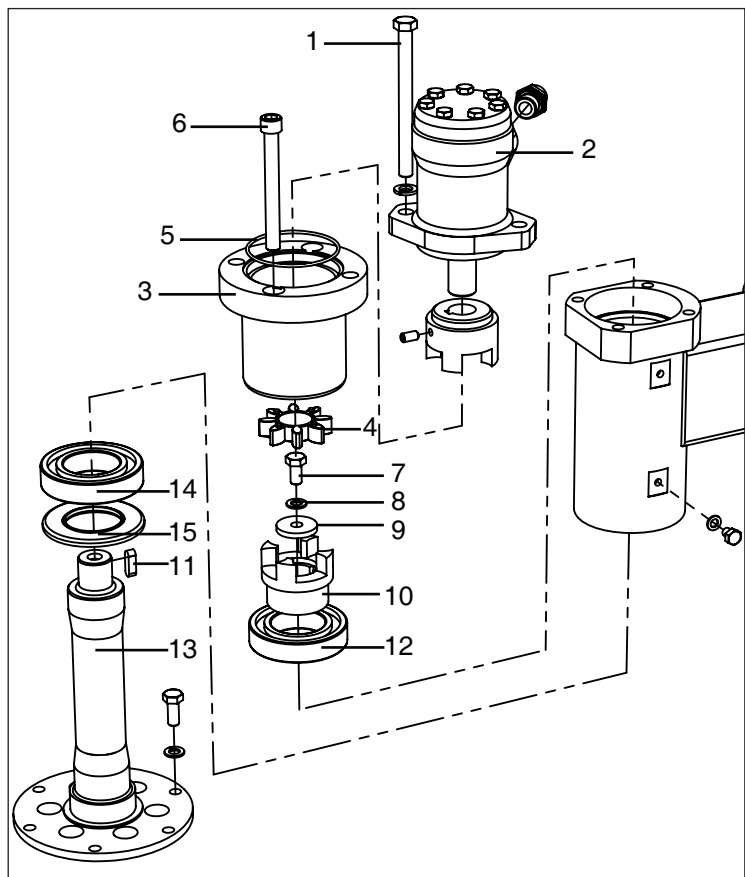
Vernieuw jaarlijks het koppelingsrubber.
Doe dit als volgt:

- a. Verwijder de bouten (1).
- b. Trek de hydromoter (2) naar boven uit het koppelingshuis (3).
- c. Demonteer koppelingsrubber (4) en o-ring (5).
- d. Monteer een nieuw koppelingsrubber (4) en een nieuwe o-ring(5).
- e. Schuif de hydromotor (2) in het koppelingshuis (3).
- f. Monteer de bouten (1).

10.2.3 Transportbandlagers

10.2.3.1 Lager bij hydromotor

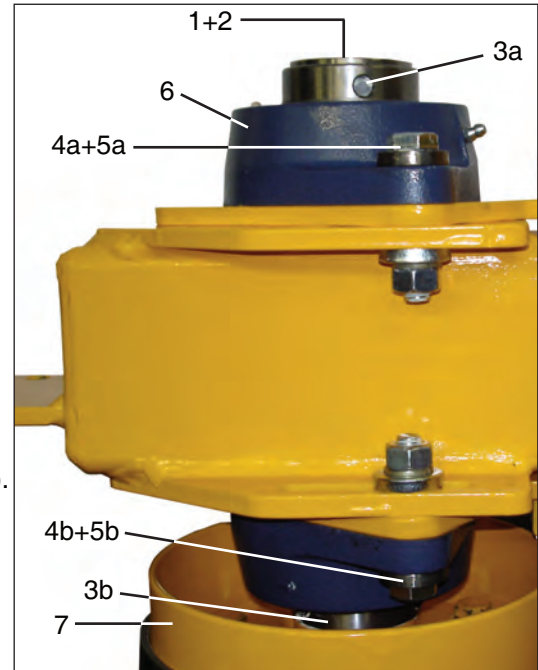
- a. Demonteer de hydromotor en het koppelingsrubber zoals omschreven in par. 10.2.2.
- b. Demonteer de transportband zoals omschreven in par. 10.2.1.
- c. Demonteer het koppelingshuis (3) dmv bouten (6).
- d. Demonteer de bout (7) en ringen (8 en 9).
- e. Demonteer de koppelingshelften en de spie (10 en 11).
- f. Demonteer lager (12).
- g. Demonteer de as (13).
- h. Demonteer lager (14) en afdichtplaat (15).
- i. Monteer nieuw lager (14) en nieuwe afdichtplaat (15).
- j. Monteer de as (13).
- k. Monteer lager (12).
- l. Monteer de koppelingshelften en de spie (10 en 11).
- m. Monteer de bout (7) en ringen (8 en 9) en borgen met Loctite 243.
- n. Monteer het koppelingshuis (3) dmv bouten (6).
- o. Monteer de transportband zoals omschreven in par. 10.2.1.
- p. Monteer de hydromotor en het koppelingsrubber zoals omschreven in par. 10.2.2.
- q. Vul het lagerhuis met vet (zie hoofdstuk 9).



10.2.3.2 Zelfinstellende lagers

Het vernieuwen van deze lagers gaat als volgt:

- a. Demonteer de plastic kap bovenop het lager.
- b. Demonteer bout (1) en ring (2).
- c. Draai de stelschroeven (3a) los (**niet demonteren**).
- d. Demonteer de bouten (4a) en de ringen (5a).
- e. Demonteer het lagerhuis (6) met het lager.
- f. Demonteer de bouten (4b) en de ringen (5b).
- g. Demonteer de rol (7).
- h. Draai de stelschroeven (3b) los (**niet demonteren**).
- i. Vervang de lagers.
- j. Draai de stelschroeven (3b) vast.
- k. Monteer de rol.
- l. Monteer het lagerhuis met de bouten (4b) en de ringen (5b).
- m. Monteer het lagerhuis (6) met het lager met de bouten (4a) en de ringen (5a).
- n. Draai de stelschroeven (3a) vast.
- o. Monteer bout (1) en ring (2). Bout borgen met Loctite 243
- p. Monteer de plastic kap bovenop het lager.



10.2.4 Hydromotor van de transportband

Mogelijke storingen:

- Motor levert te weinig vermogen;
- Olielekkage: Laat de motor repareren als deze lekt (de olie komt tevoorschijn op de plaats waar bij doorsmeren vet uitkomt).

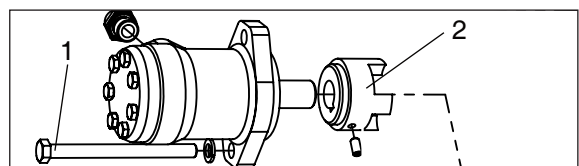
10.2.4.1 Motor levert te weinig vermogen

- Controleer eerst of er voldoende hydraulisch vermogen wordt aangevoerd voordat de conclusie wordt getrokken dat een hydromotor versleten is.

150 bar - 38 l/min

- Als er voldoende vermogen wordt aangevoerd en de motor levert te weinig vermogen dan is de hydromotor versleten en moet deze worden vervangen.

- a. Demonteer de slangen en markeer deze eventueel.
- b. Demonteer de bouten en ringen (1) en verwijder de motor.
- c. Demonteer de koppelingen (2) van de hydromotor.
- d. Monteer de koppelingen (2) op de nieuwe hydromotor.
- e. Monteer de motor met de bouten en ringen (1).
- f. Monteer de slangen volgens de markering.



11.1 Opslag

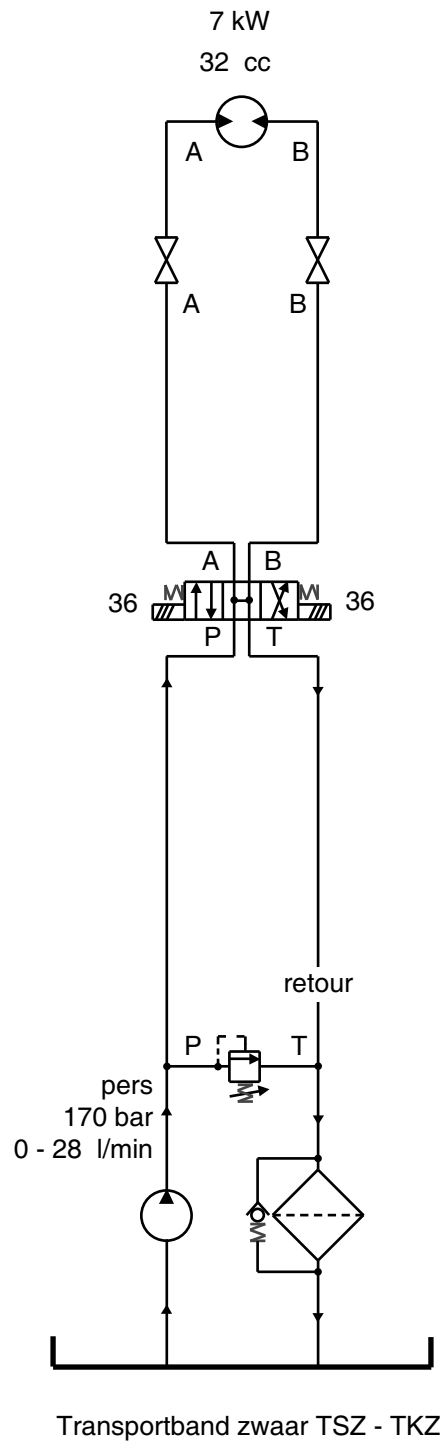
Als de transportband langere tijd niet wordt gebruikt (bijvoorbeeld tijdens de winterperiode) neem dan de volgende maatregelen:

- Maak de transportband op een daarvoor bestemde plaats schoon met een hogedrukreiniger.
- Dicht de hydrauliekslangen af:
Aandrijfmotor transportband: afdichtstop 9305.0404 (2x)
Cilinder opklappen transportband: slangen doorverbinden
- Voer eventuele reparaties uit.
- Verwijder roest en loszittende verf.
- Werk lakschade bij.
- Zet de transportband droog weg.

11.2 Afdanken

- Tap hydrauliekolie af en vang dit op.
- Demonteer hydrauliekslangen en vang de olie op.
- Verwijder het smeervet.
- Voer olie en vetresten volgens de geldende regels af.
- Demonteer koppelingsrubber en afdichtingen.
- Voer de kunststof onderdelen volgens de geldende regels af.
- Voer overige onderdelen af als metaalschroot.

Hydraulisch schema



Vermeld bij het bestellen van onderdelen altijd de volgende gegevens van de machine:

Productidentificatienummer + Bouwjaar

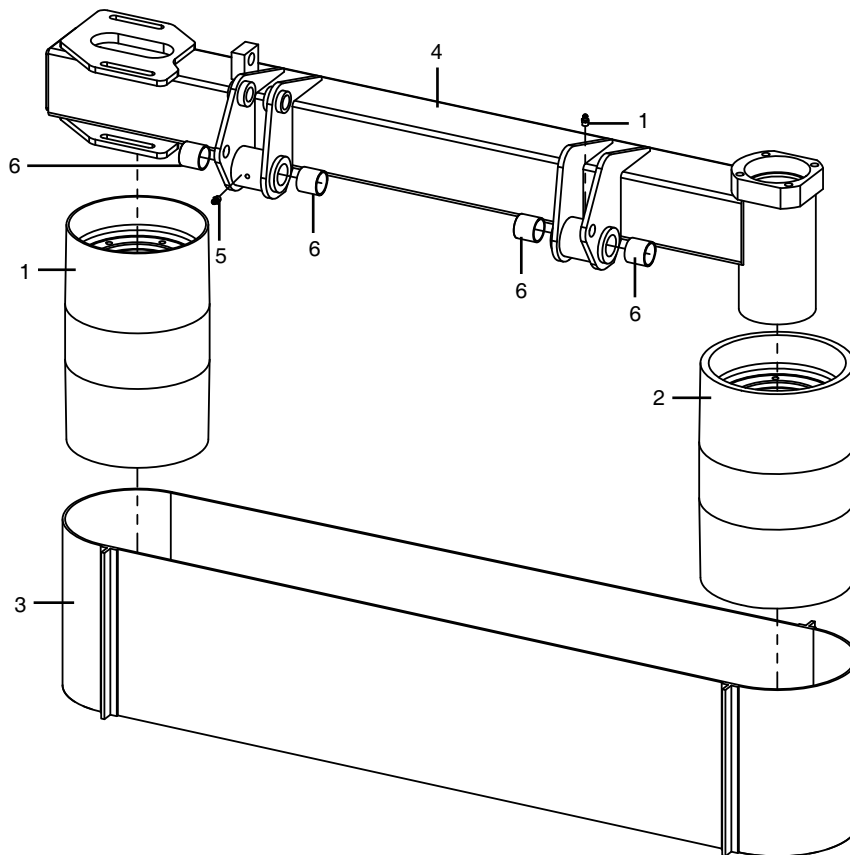
Inhoud

Groep	112.18	Transportband TSZ 1,0m 1,3m 1,5m 1,8m 2,0m 2,25m Frame + rollen + transportband
Groep	112.19	Transportband TSZ Aandrijving
Groep	112.20	Transportband TSZ Spanner-rol
Groep	112.15	Transportbandunit TSZ 1,0m. 1,3m. 1,5m. 1,8m. 2,0m 2,25m. Compleet
Groep	112.16	Transportbandunit TKZ 1,0m. 1,3m. 1,5m. 1,8m. 2,0m 2,25m. Compleet
Groep	112.17	Hydraulisch bediende flappen TSZ / TKZ
Groep	162.26	Cilinder 40/25/100 (9430.0106)

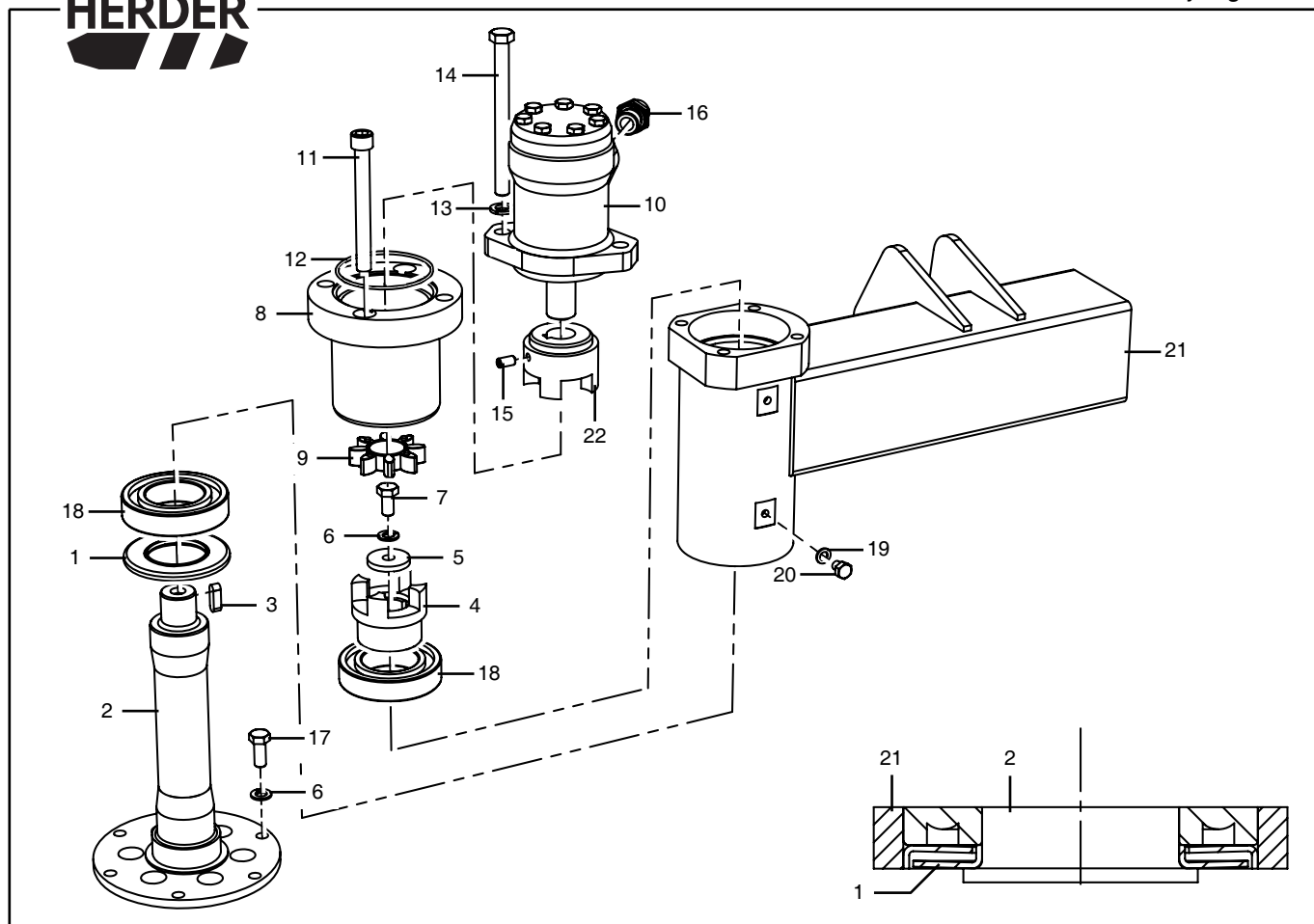


Groep
112.18

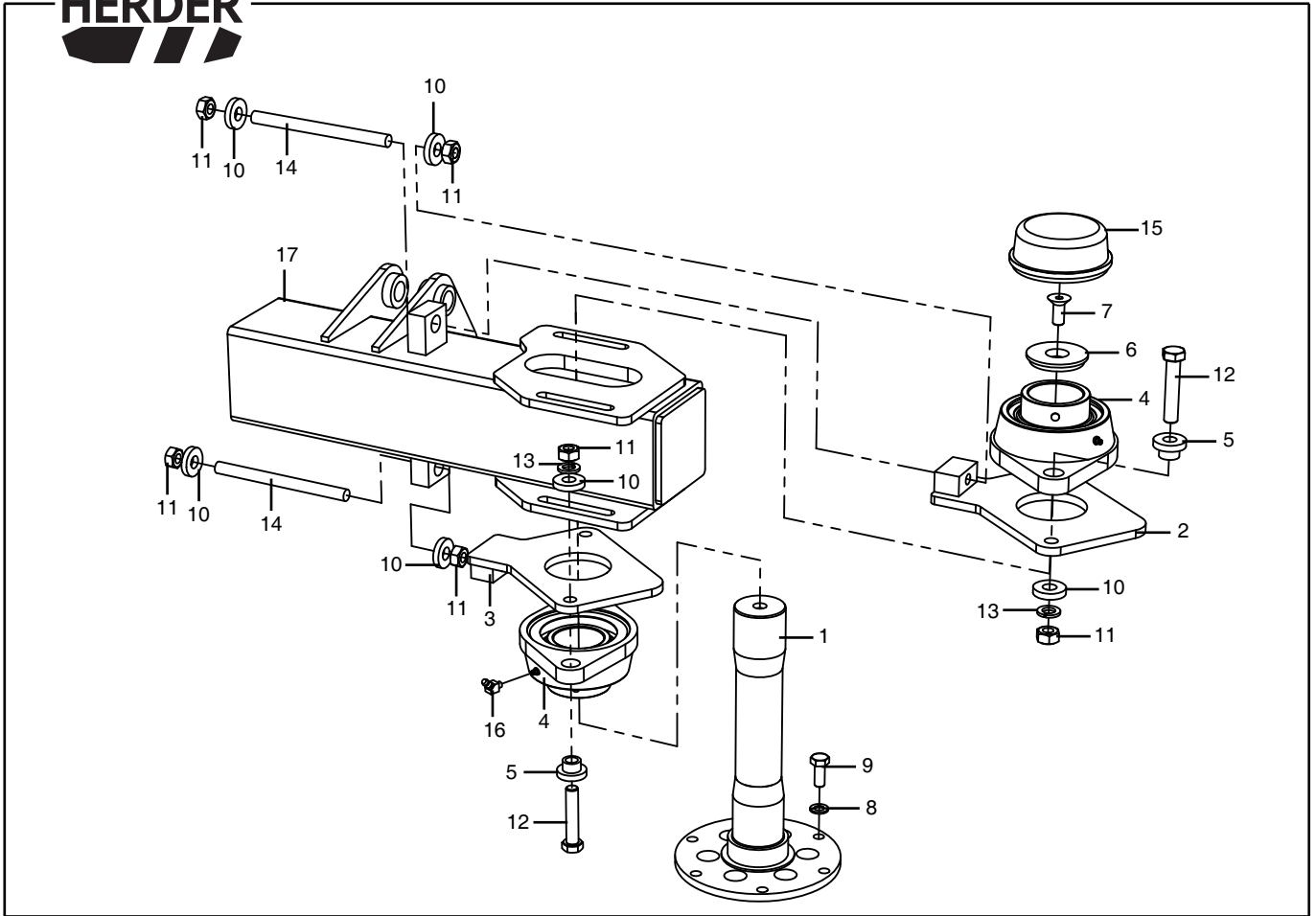
Transportband TSZ
1,0m 1,3m 1,5m 1,8m 2,0m 2,25m
Frame + rollen + transportband.



Pos. Nr.	Bestelnr.	Benaming	Aantal	1/1
-	1222.1097	Transportband TSZ 100 compleet	-	
-	1222.1093	Transportband TSZ 130 compleet	-	
-	1222.1095	Transportband TSZ 150 compleet	-	
-	1222.1099	Transportband TSZ 180 compleet	-	
-	1222.1143	Transportband TSZ 200 compleet	-	
-	1222.1101	Transportband TSZ 225 compleet	-	
1	1226.1003	Rol TSZ	1	
2	1226.1004	Aandrijfrol TSZ bekleed	1	
3	9590.0220	Transportband TSZ 100 met 11 meenemers	1	
3	9590.0221	Transportband TSZ 130 met 13 meenemers	1	
3	9590.0222	Transportband TSZ 150 met 17 meenemers	1	
3	9590.0223	Transportband TSZ 180 met 18 meenemers	1	
3	9590.0227	Transportband TSZ 200 met 20 meenemers	1	
3	9590.0224	Transportband TSZ 225 met 23 meenemers	1	
4	1222.1096	Frame TSZ 100 (incl.pos. 6)	1	
4	1222.1092	Frame TSZ 130 (incl.pos. 6)	1	
4	1222.1094	Frame TSZ 150 (incl.pos. 6)	1	
4	1222.1098	Frame TSZ 180 (incl.pos. 6)	1	
4	1222.1142	Frame TSZ 200 (incl.pos. 6)	1	
4	1222.1100	Frame TSZ 225 (incl.pos. 6)	1	
5	9310.0006	Smeernippel M8x1,25 180°	2	
6	9500.5030	Lagerbus Ø34xØ30x30	4	



Pos. Nr.	Bestelnr.	Benaming	Aantal	1/1
1	9501.2101	Afdichtplaat 50x90x6	1	
2	1226.1001	Aandrijf-as TSZ	1	
3	9256.0801	Spie 8x7x25 DIN6885A	1	
4	0024.0718	Koppelingshelft Ø30mm	1	
5	0024.0719	Ring Ø37xØ10x5	1	
6	9205.1200	Veerring M10 DIN17222	7	
7	9101.1004	Tapbout M10x20 DIN933	1	
8	1.2.355	Koppelingshuis	1	
9	9510.5013	Tandkrans A28 64D-H groen	1	
10	9413.1101	Oliemotor OMP 32,0cc HPS as Ø25	1	
10 a	9358.0023	Afdichtset oliemotor OMP 32,0cc	-	
11	9105.1217	Inbusbout M12x110 DIN912	2	
12	9350.3266	O-ring 78x2,5	1	
13	9205.1400	Veerring M12 DIN17222	2	
14	9100.1214	Bout M12x140 DIN931	2	
15	9112.0803	Stelschroef M8x16 DIN916	1	
16	9300.1014	R.inschroefkoppeling 1/2"-15mm	2	
17	9101.1006	Tapbout M10x25 DIN933	6	
18	9500.2110	Groefkogellager 50x90x20 6210.2RS1 / C3	2	
19	9353.0040	Rood-koperen ring Ø8xØ14x1,5	2	
20	9101.0800	Tapbout M8x10 DIN933	2	
21	-----	Frame	-	
22	0024.0551	Koppelingshelft Ø25mm	1	

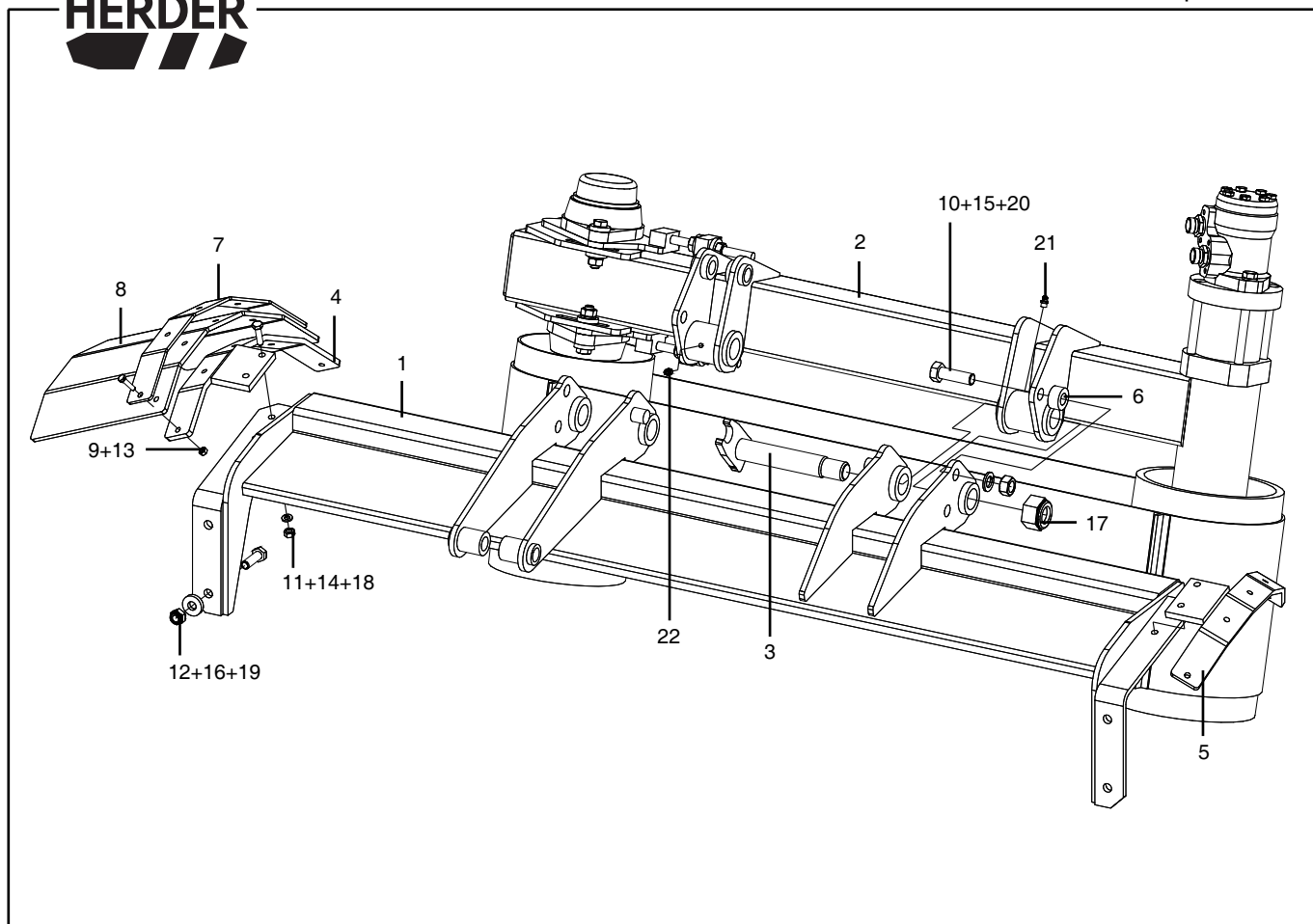


Pos. Nr.	Bestelnr.	Benaming	Aantal	1/1
1	1226.1002	As TSZ	1	
2	1222.1031	Spanner boven	1	
3	1222.1032	Spanner onder	1	
4	9500.2142	Kogellagerblok Ø50 INA	2	
5	0023.0689	Bus Ø29xØ12x16	4	
6	0024.0724	Ring Ø56xØ11x8	1	
7	9107.1004	Inbusschroef M10x25 DIN7991	1	
8	9205.1200	Veerring M10 DIN17222	6	
9	9101.1006	Tapbout M10x25 DIN933	6	
10	9202.1600	Zware sluitring SR12 DIN7349	8	
11	9150.1200	Moer M12 DIN934	8	
12	9100.1203	Bout M12x60 DIN931	4	
13	9205.1400	Veerring M12 DIN17222	4	
14	0081.0795	Draadstang M12x153	2	
15	9501.1008	Deksel Ø50mm INA	1	
16	9310.0209	Smeernippel 1/8"Gas 45°	2	
17	-----	Frame	-	



Groep
112.15

Transportbandunit TSZ
1,0m 1,3m 1,5m 1,8m 2,0m 2,25m Compleet.

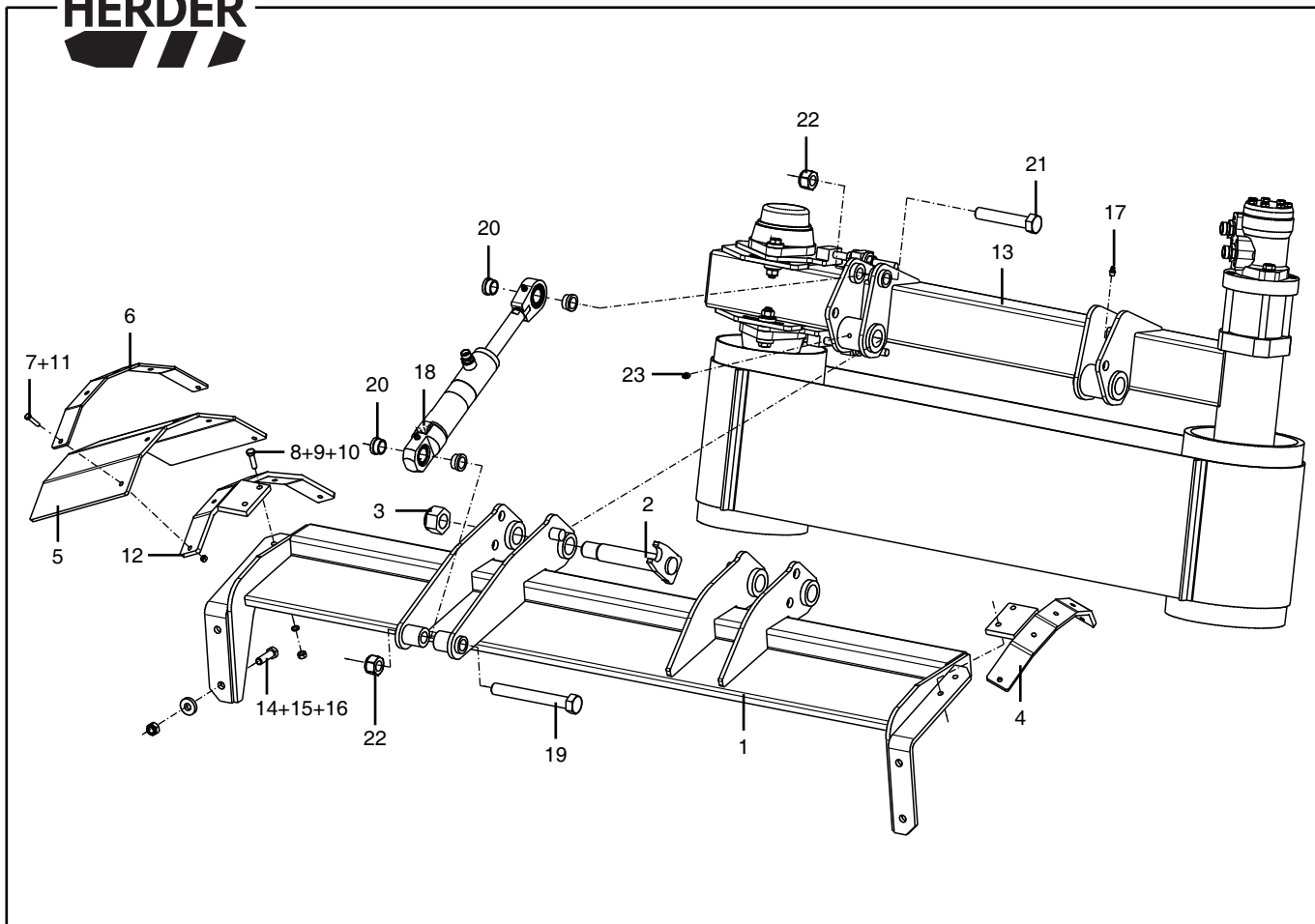


Pos. Nr.	Bestelnr.	Benaming	Aantal	1/1
-	1220.1044	Transportbandunit TSZ 100 compleet	-	
-	1220.1046	Transportbandunit TSZ 130 compleet	-	
-	1220.1017	Transportbandunit TSZ 150 compleet	-	
-	1220.1019	Transportbandunit TSZ 180 compleet	-	
-	1220.-----	Transportbandunit TSZ 200 compleet	-	
-	1220.1048	Transportbandunit TSZ 225 compleet	-	
1	1222.1091	Ophangstuk TSZ/TKZ 100	1	
1	1222.1090	Ophangstuk TSZ/TKZ 130	1	
1	1222.1089	Ophangstuk TSZ/TKZ 150	1	
1	1222.1088	Ophangstuk TSZ/TKZ 180	1	
1	1222.1141	Ophangstuk TSZ/TKZ 200	1	
1	1222.1087	Ophangstuk TSZ/TKZ 225	1	
2	1222.1097	Transportband TSZ 100 compleet	1	
2	1222.1093	Transportband TSZ 130 compleet	1	
2	1222.1095	Transportband TSZ 150 compleet	1	
2	1222.1099	Transportband TSZ 180 compleet	1	
2	1222.1143	Transportband TSZ 200 compleet	1	
2	1222.1101	Transportband TSZ 225 compleet	1	
3	1222.1057	Pen Ø30x135	2	
4	0492.1091	Beugel rubberflap rechts	1	
5	0492.1078	Beugel rubberflap links	1	
6	0011.0334	Ring Ø17xØ32x16	2	
7	0051.3480	Klemstrip	2	
8	0082.0209	Rubberflap	2	
9	9101.0608	Tapbout M6x25 DIN93	10	
10	9101.1607	Tapbout M16x50 DIN933	2	
11	9101.0808	Tapbout M8x30 DIN933	4	
12	9101.1207	Tapbout M12x40 DIN933	4	
13	9150.0600	Moer M6 DIN934	10	
14	9150.0800	Moer M8 DIN934	4	
15	9150.1600	Moer M16 DIN934	2	
16	9154.1200	Borgmoer M12 DIN985	4	
17	9154.2700	Borgmoer M27 DIN985	2	
18	9205.1000	Veerring M8 DIN17222	4	
19	9202.1600	Zware sluitring SR12 DIN7349	4	
20	9205.1700	Veerring M16 DIN17222	2	
21	9310.0006	Smeernippel M8x1,25 180°	1	
22	9310.0103	Smeernippel M8x1,25 90°	1	

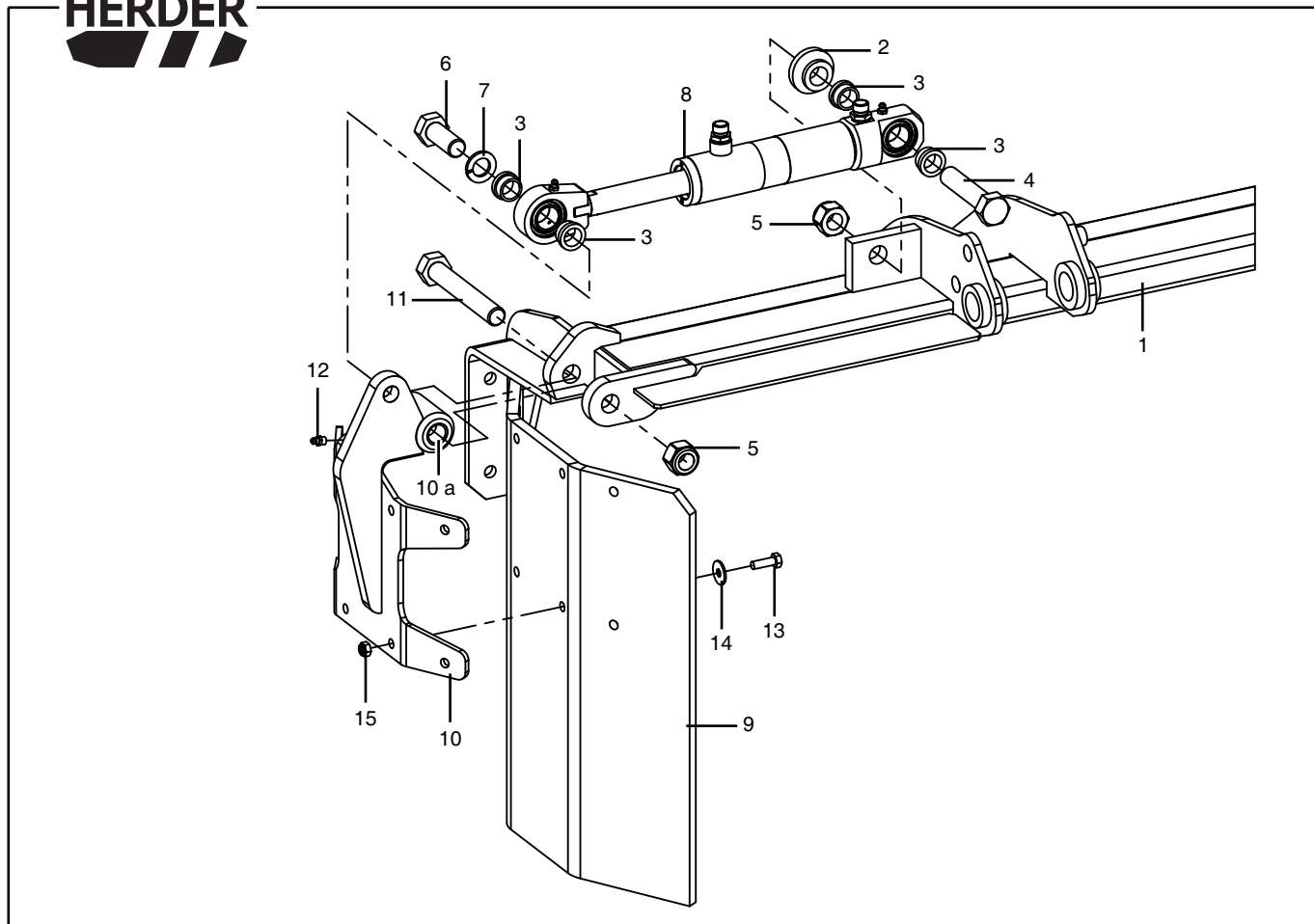


Groep
112.16

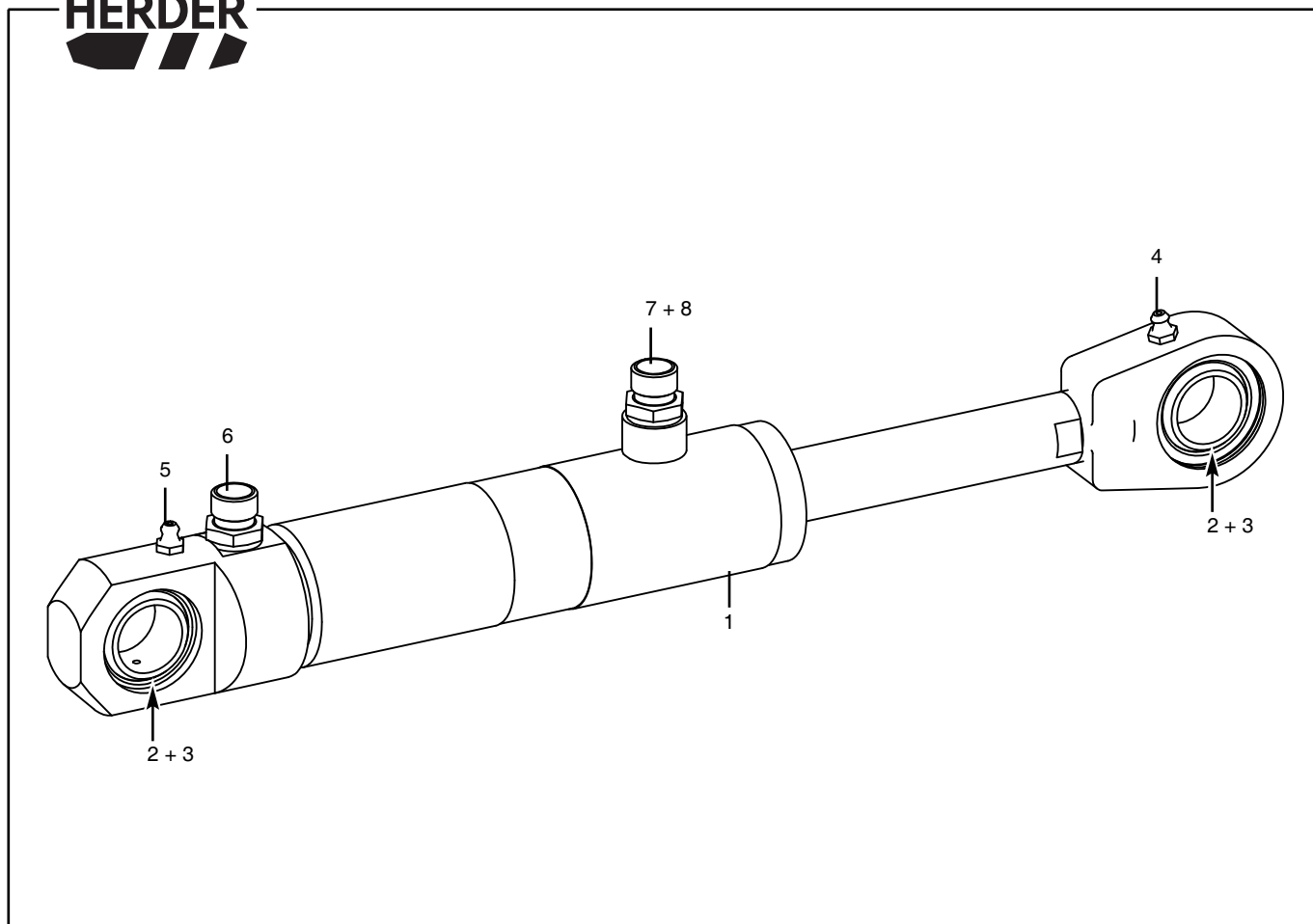
Transportbandunit TKZ
1,0m 1,3m 1,5m 1,8m 2,0m 2,25m Compleet.



Pos. Nr.	Bestelnr.	Benaming	Aantal	1/1
-	1220.1045	Transportbandunit TKZ 100 compleet	-	
-	1220.1047	Transportbandunit TKZ 130 compleet	-	
-	1220.1018	Transportbandunit TKZ 150 compleet	-	
-	1220.1020	Transportbandunit TKZ 180 compleet	-	
-	1220.-----	Transportbandunit TKZ 200 compleet	-	
-	1220.1049	Transportbandunit TKZ 225 compleet	-	
1	1222.1091	Ophangstuk TSZ/TKZ 100	1	
1	1222.1090	Ophangstuk TSZ/TKZ 130	1	
1	1222.1089	Ophangstuk TSZ/TKZ 150	1	
1	1222.1088	Ophangstuk TSZ/TKZ 180	1	
1	1222.1141	Ophangstuk TSZ/TKZ 200	1	
1	1222.1087	Ophangstuk TSZ/TKZ 225	1	
2	1222.1057	Pen Ø30x135	2	
3	9154.2700	Borgmoer M27 DIN985	2	
4	0492.1078	Beugel rubberflap links	1	
5	0082.0209	Rubberflap	2	
6	0051.3480	Klemstrip	2	
7	9100.0608	Bout M6x25 DIN931	10	
8	9205.1000	Veerring M8 DIN17222	4	
9	9150.0800	Moer M8 DIN934	4	
10	9101.0808	Tapbout M8x30 DIN933	4	
11	9150.0600	Moer M6 DIN934	10	
12	0492.1091	Beugel rubberflap rechts	1	
13	1222.1097	Transportband TSZ 100 compleet	1	
13	1222.1093	Transportband TSZ 130 compleet	1	
13	1222.1095	Transportband TSZ 150 compleet	1	
13	1222.1099	Transportband TSZ 180 compleet	1	
13	1222.1143	Transportband TSZ 200 compleet	1	
13	1222.1101	Transportband TSZ 225 compleet	1	
14	9101.1207	Tapbout M12x40 DIN933	4	
15	9202.1600	Zware sluitring SR12 DIN7349	4	
16	9154.1200	Borgmoer M12 DIN985	4	
17	9310.0006	Smeernippel M8x1,25 180°	1	
18	9430.0106	Cilinder 40/25/100	1	
19	9100.2012	Bout M20x160 DIN931	1	
20	1.2.760	Bus Ø25xØ20	4	
21	9100.2007	Bout M20x110 DIN931	1	
22	9154.2000	Borgmoer M20 DIN985	2	
23	9310.0103	Smeernippel M8x1,25 90°	1	



Pos. Nr.	Bestelnr.	Benaming	Aantal	1/1
Deze hydraulisch bediende flap kan zowel links als rechts gemonteerd worden.				
1	1222.1072	Ophangstuk (hydraulisch bedienbare flappen) TSZ/TKZ 1,0m	1	
1	1222.1137	Ophangstuk (hydraulisch bedienbare flappen) TSZ/TKZ 1,3m	1	
1	1222.1067	Ophangstuk (hydraulisch bedienbare flappen) TSZ/TKZ 1,5m	1	
1	1222.1065	Ophangstuk (hydraulisch bedienbare flappen) TSZ/TKZ 1,8m	1	
1	1222.-----	Ophangstuk (hydraulisch bedienbare flappen) TSZ/TKZ 2,0m	1	
1	1222.1129	Ophangstuk (hydraulisch bedienbare flappen) TSZ/TKZ 2,25m	1	
2	0023.0675	Bus Ø48xØ20x20	1	
3	1.2.760	Bus Ø29xØ20x14	4	
4	9100.2005	Bout M20x90 DIN931	1	
5	9154.2000	Borgmoer M20 DIN985	2	
6	9101.2005	Bout M20x50 DIN931	1	
7	9205.1900	Veerring M20 DIN17222	1	
8	9430.0106	Cilinder 40/25/100	1	
9	0082.0406	Rubberflap	1	
10	1222.1068	Scharnierpunt bedienbare flap	1	
10 a	9503.0501	Lagerbus (in Pos 10) Ø20xØ24x20	2	
11	8.1.210	Ingekorte bout M20x132	1	
12	9310.0006	Smeernippel M8x1,25 180° (in Pos 10)	1	
13	9101.0807	Tapbout M8x25 DIN933	8	
14	9203.0600	Carrosseriering SR8 DIN9021A	8	
15	9154.0800	Borgmoer M8 DIN985	8	



Pos. Nr.	Bestelnr.	Benaming	Aantal	1/1
1	9430.0106	Cilinder 40/25/100 (incl. Pos.Nr. 2 t/m 5)	1	
-	9358.2033	Afdichtset	-	
2	9500.0001	Gelenklager Ø25	2	
3	9211.3400	Borgring J42 DIN 472	4	
4	9310.0001	Smeernippel M6 - 180°	1	
5	9310.0101	Smeernippel M6 - 90°	1	
6	9300.1007	Inschroefkoppeling 1/4" - 10mm	1	
7	0081.0610	Inschroefkoppeling t.b.v. smoring 1/4" - 10mm	1	
8	9310.1108	Smoring 1/16" NPTFx0,8mm	1	

Trefwoordenregister

		Blz.
A	aansluitingen	5-2/6-1
	aansprakelijk	1-1
	af te raden	1-1/4-2
	afdanken	11-1
	afmetingen	5-1
	afstellen	7-1
B	bedienen	7-1
	bedrijfstoerental	7-2
	beschadigde band	10-1
C	cilindercodering	5-4
	codering	4-2/5-3
	controle specificaties	6-1
	controleren	9-1
D	dagelijks onderhoud	9-1
G	garantie	1-1
	gebruikersdoel	1-1
H	hydrauliekaansluitingen	6-1
	hydromotor	8-1/10-2/10-3
I	in bedrijf stellen	6-1
	inleiding	1-1
	inschakelen	7-1
K	koppelingsrubber	10-2
L	lager	10-2/10-3
	laswerkzaamheden	2-2
M	massa's	5-1
O	oliesoort	5-2
	onderhoud	9-1
	opslag	11-1
P	productbeschrijving	4-1
R	reparatie	10-1

		Blz.
S	slangcodering	5-3
	smeerinstructies	3-1/9-1
	smeren	9-1
	snelheidsregeling	7-1
	stabiliteit	2-1
	stickers	3-1
	storingen	8-1
	storingstabel	8-1
T	technische specificaties	5-1
	toerental	3-1
U	uitschakelen	7-1
V	veiligheid(-svoorschriften)	2-1/2-2/10-1
	verklaring	4-2
	vermogen	8-1/10-3
	vernieuwen	10-1
	vervangen	10-2
	vervangingscriteria	9-1
	visuele controle	6-1
W	waarschuwingstickers	9-1
	werkbreedtes	4-2
	werking	4-1
Z	zelfinstellende lagers	10-3

Aantekeningen

Datum	Wijziging



Datum	Wijziging