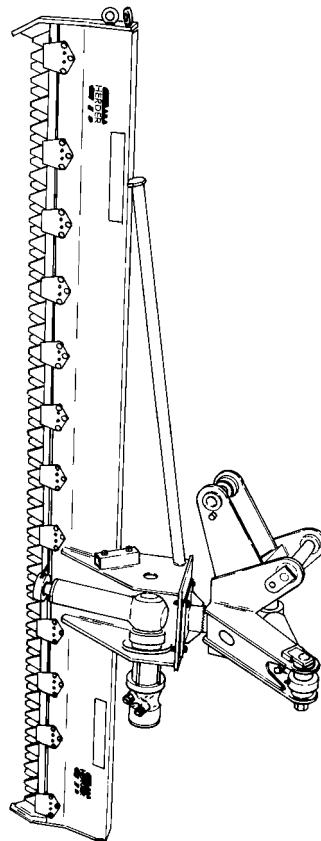




Gebruikershandleiding



Heggenschaar HXR/HXL

Herder B.V., Postbus 8010, 4330 EA Middelburg,
Telefoon +31(0)118-679500, Telefax +31(0)118-638730,
Herculesweg 6, Industrieterrein "Arnestein", 4338 PL Middelburg
www.herder.nl

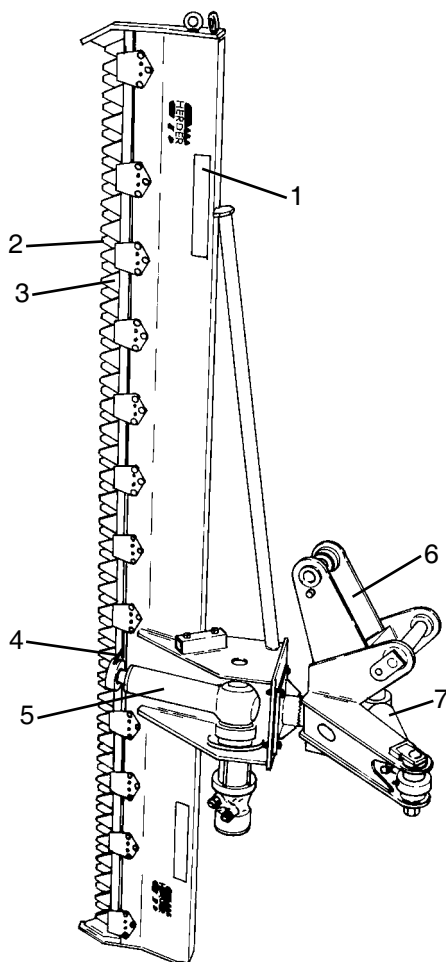
0901.1123

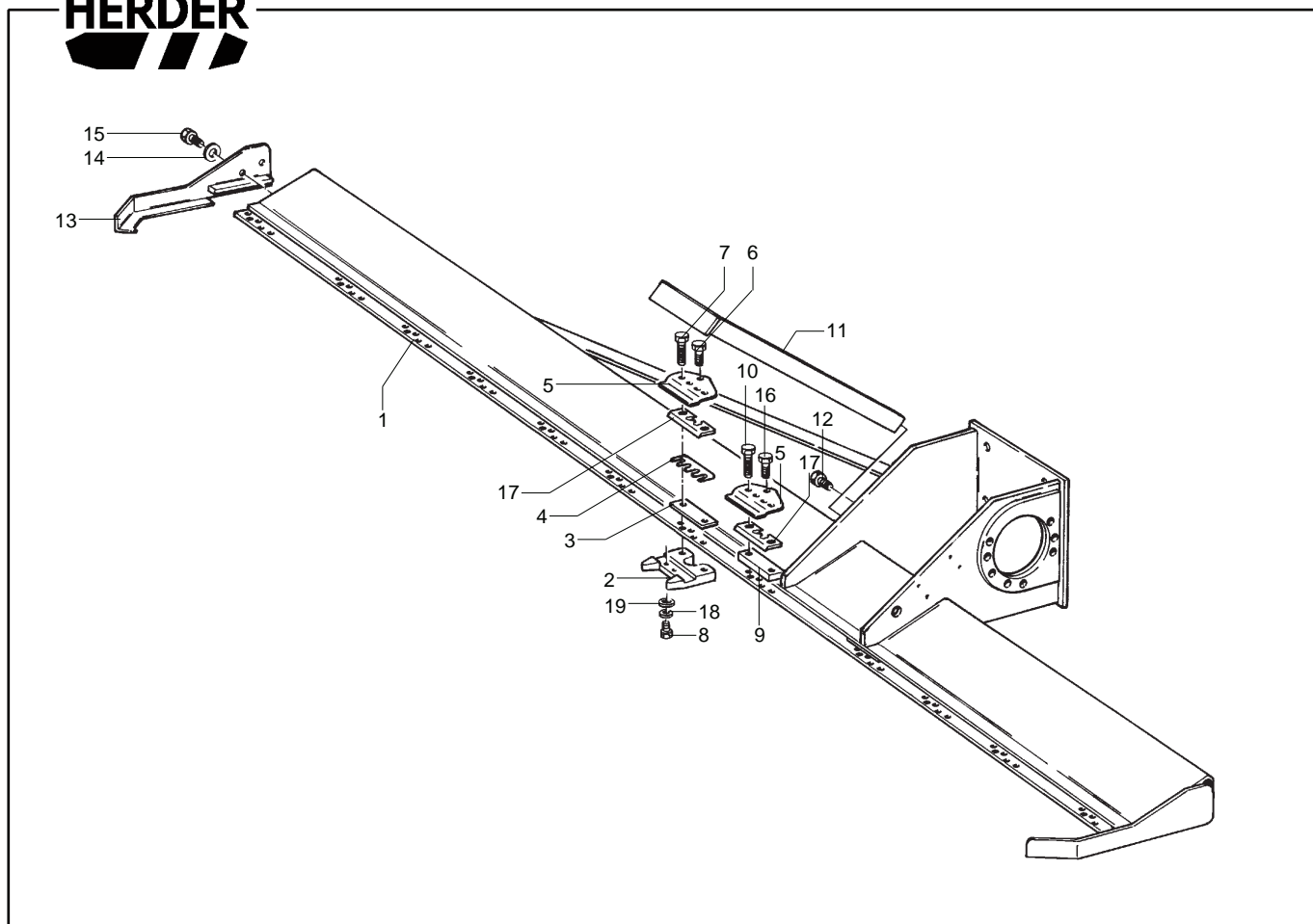
Vermeld bij het bestellen van onderdelen altijd de volgende gegevens van de machine:

Productidentificatienummer + Bouwjaar

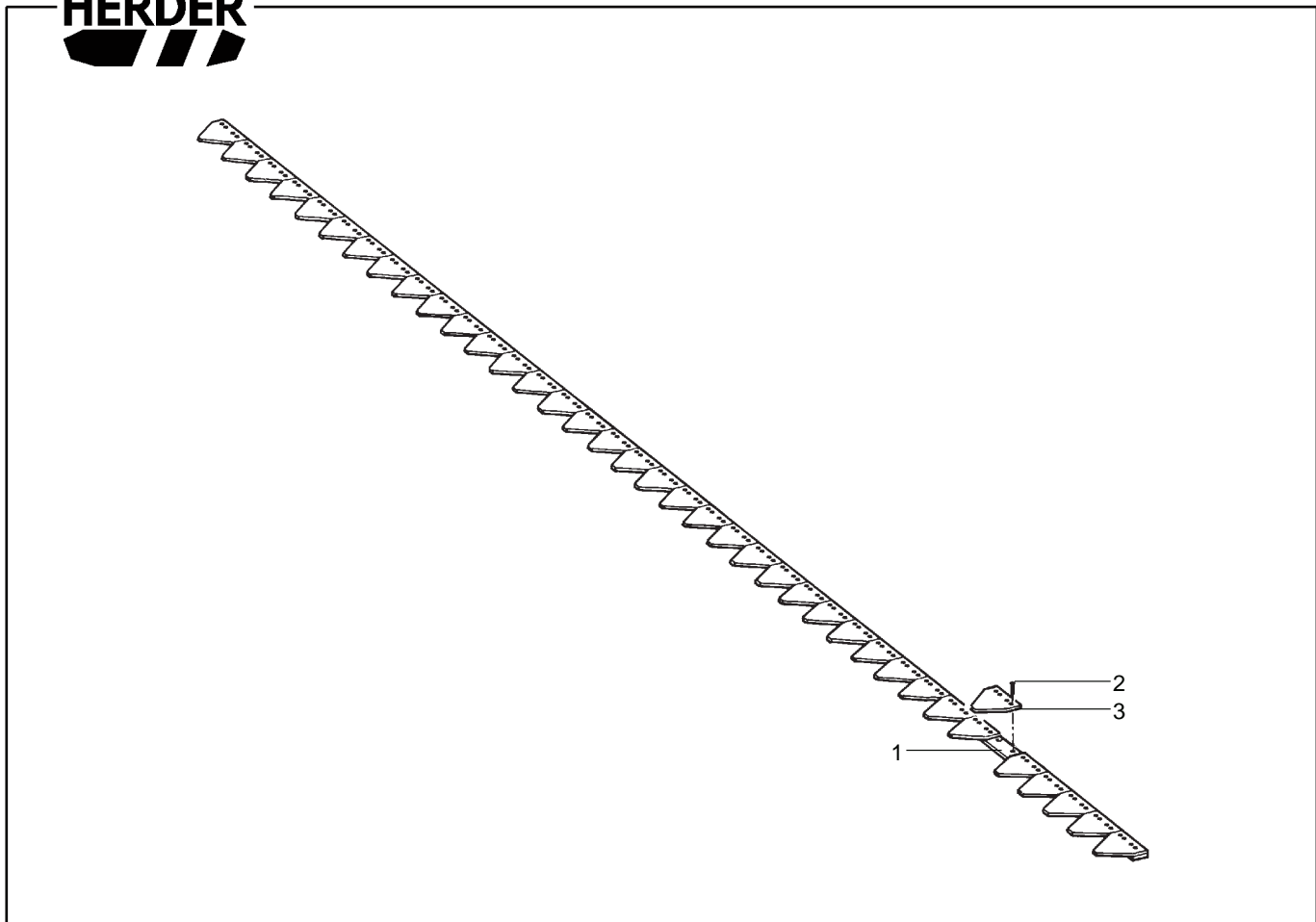
Inhoud

1. Groep 182.01 Frame Heggenschaar HXR
2. Groep 182.02 Ondermes Heggenschaar HXR
3. Groep 182.03 Bovenmes Heggenschaar HXR
4. Groep 182.04 Meskop Heggenschaar HX
5. Groep 182.05 Aandrijfarm Heggenschaar HX
6. Groep 182.06 Dubbele draaikop HD105. MK
7. Groep 163.10 Cilinder 60/32/168 (1215.1002) (dubbele draaikop HD105. MK)
8. Groep 181.04 Dubbele draaikop SS HD105. HK rechts
9. Groep 163.07 Cilinder 60/32/168 (2.40.29.00) (dubbele draaikop HD105. HK)
10. Groep 182.07 Bevestigingsstuk. dubbele draaikop HD105. HK aan heggenschaar HX



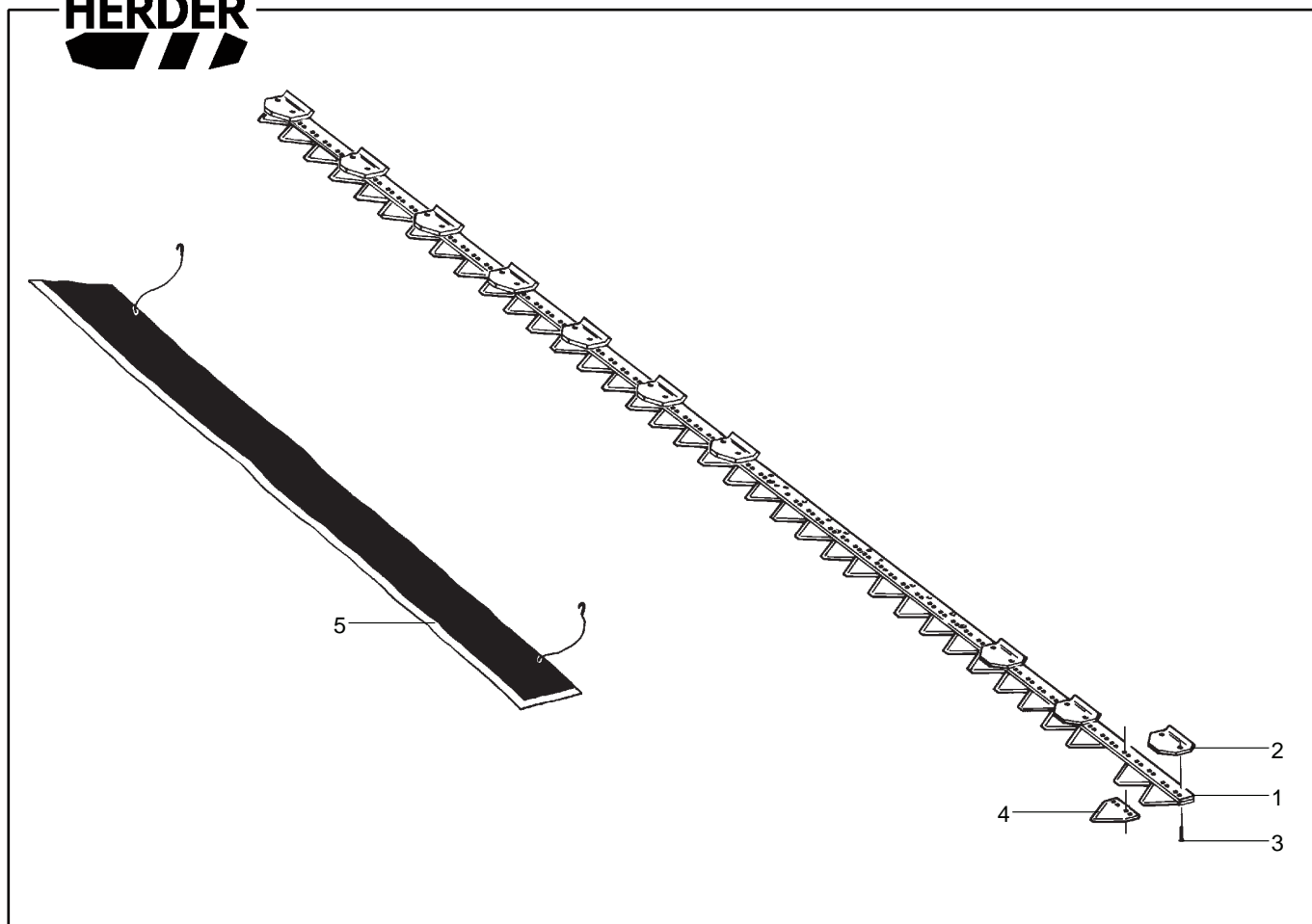


| Pos. Nr. | Bestelnr. | Benaming | Aantal | 1/1 |
|----------|-----------|-------------------------------------|--------|-----|
| 1 | 0702.1020 | Frame HXR 300 (rechtswerkend) | 1 | |
| 2 | 0061.7252 | Vinger 100x108x20 | 12 | |
| 3 | 0051.4937 | Vulplaat 25x6x100 | 10 | |
| 4 | 9573.0002 | Vulplaat 28x0,5x98 | 10 | |
| 5 | 9573.0001 | Drukplaat | 12 | |
| 6 | 9101.1006 | Tapbout M10x25 DIN 933 | 10 | |
| 7 | 9100.1002 | Bout M10x50 DIN 931 | 20 | |
| 8 | 9101.0806 | Tapbout M8x22 DIN 933 | 12 | |
| 9 | 0051.4938 | Vulplaat ("onder" meskop) 25x12x100 | 2 | |
| 10 | 9100.1004 | Bout M10x60 DIN 931 | 4 | |
| 11 | 0702.1009 | Steunpoot heggenschaar | 1 | |
| 12 | 9101.1204 | Tapbout M12x25 DIN 933 | 2 | |
| 13 | 0702.1019 | Demontabele slof (rechtswerkend) | 1 | |
| 14 | 9205.1200 | Veerring VR 10,2 DIN 128A | 2 | |
| 15 | 9101.1006 | Tapbout M10x25 DIN 933 | 2 | |
| 16 | 9101.1008 | Tapbout M10x35 DIN 933 | 2 | |
| 17 | 9573.0003 | Slijtplaat | 12 | |
| 18 | 9205.1000 | Veerring VR 8,2 DIN 128A | 12 | |
| 19 | 9202.1400 | Zware sluitring SR 8 DIN 7349 | 12 | |



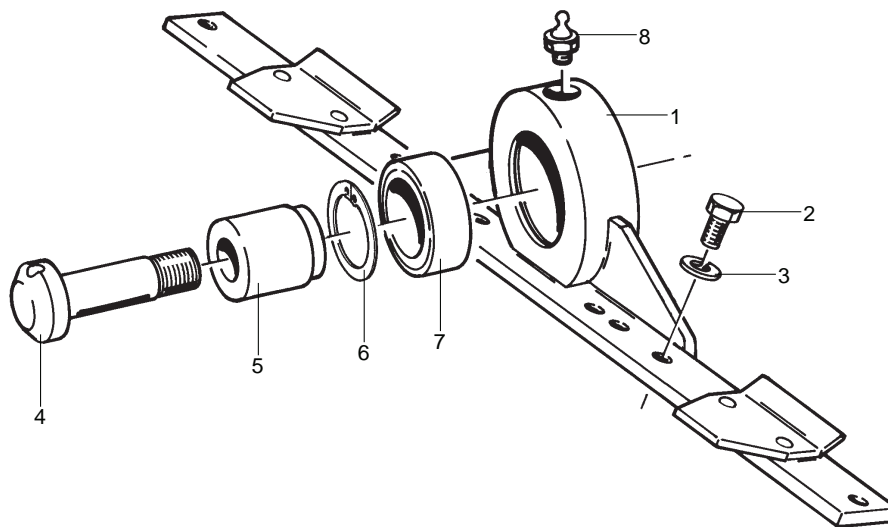
| Pos. Nr. | Bestelnr. | Benaming | Aantal | 1/1 |
|----------|-----------|------------------------------------|--------|-----|
| - | 0706.1042 | Ondermes Heggenschaar HXR 300 cpl. | - | |
| 1 | 0081.0710 | Ondermesrug HXR 300 | 1 | |
| 2 | 9260.6180 | Klinknagel 6x18 V. DIN 661/10,5 | 76 | |
| 3 | 0081.0700 | Mesje MX GT 3,5 | 38 | |

Klinknagels worden geleverd in verpakking van 1/2 kg

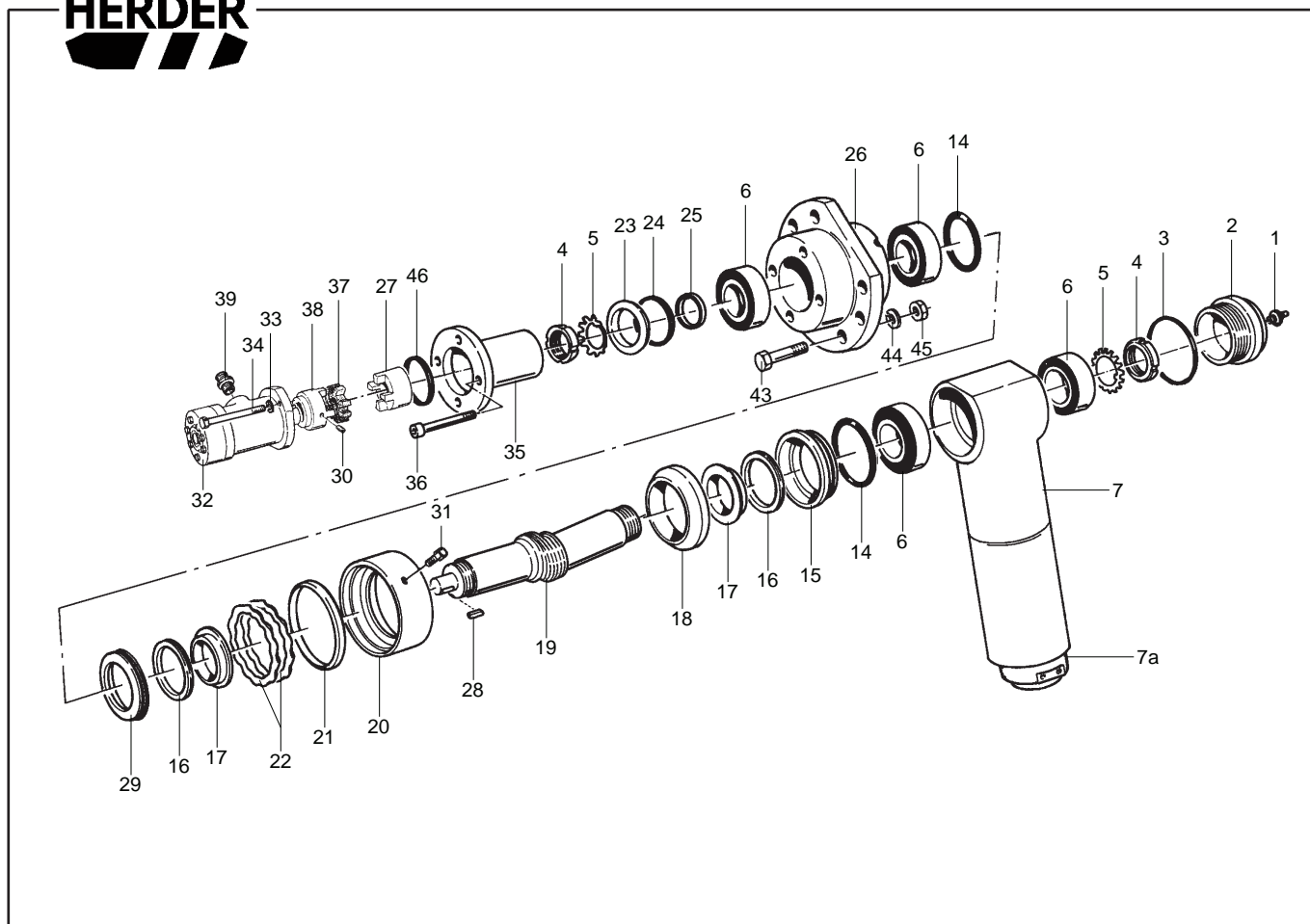


| Pos. Nr. | Bestelnr. | Benaming | Aantal | 1/1 |
|----------|-----------|------------------------------------|--------|-----|
| - | 0706.1045 | Bovenmes Heggenschaar HXR 300 cpl. | - | |
| 1 | 0081.0711 | Bovenmesrug HXR 300 | 1 | |
| 2 | 8.1.59 | Reinigingsplaat | 10 | |
| 3 | 9260.6180 | Klinknagel 6x18 V. DIN 661/10,5 | 74 | |
| 4 | 0081.0700 | Mesje standaard MX GT 3,5mm | 37 | |
| 5 | 9551.0012 | Mesbescherming HS 300 (L+R) | 1 | |

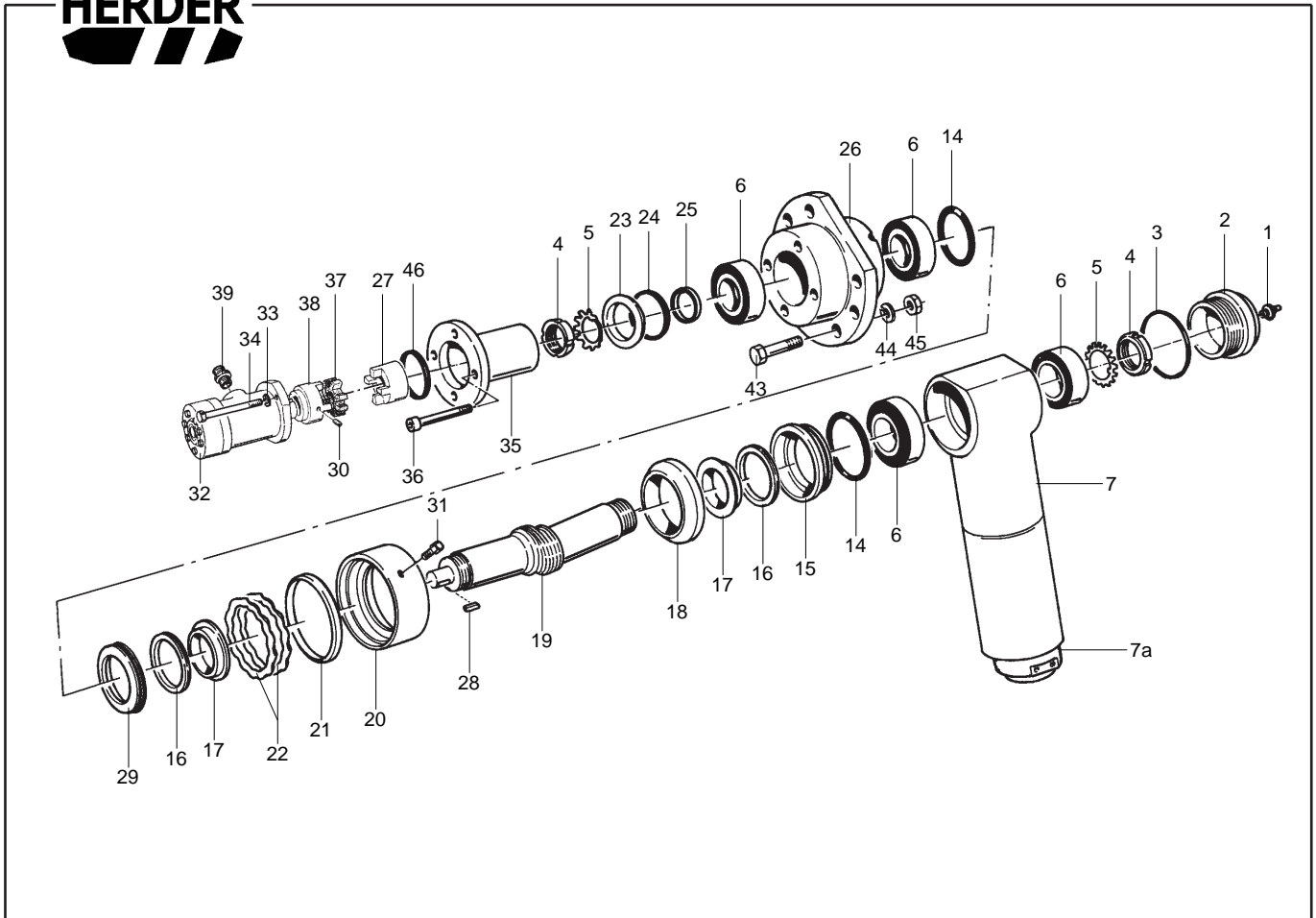
Klinknagels worden geleverd in verpakking van 1/2 kg



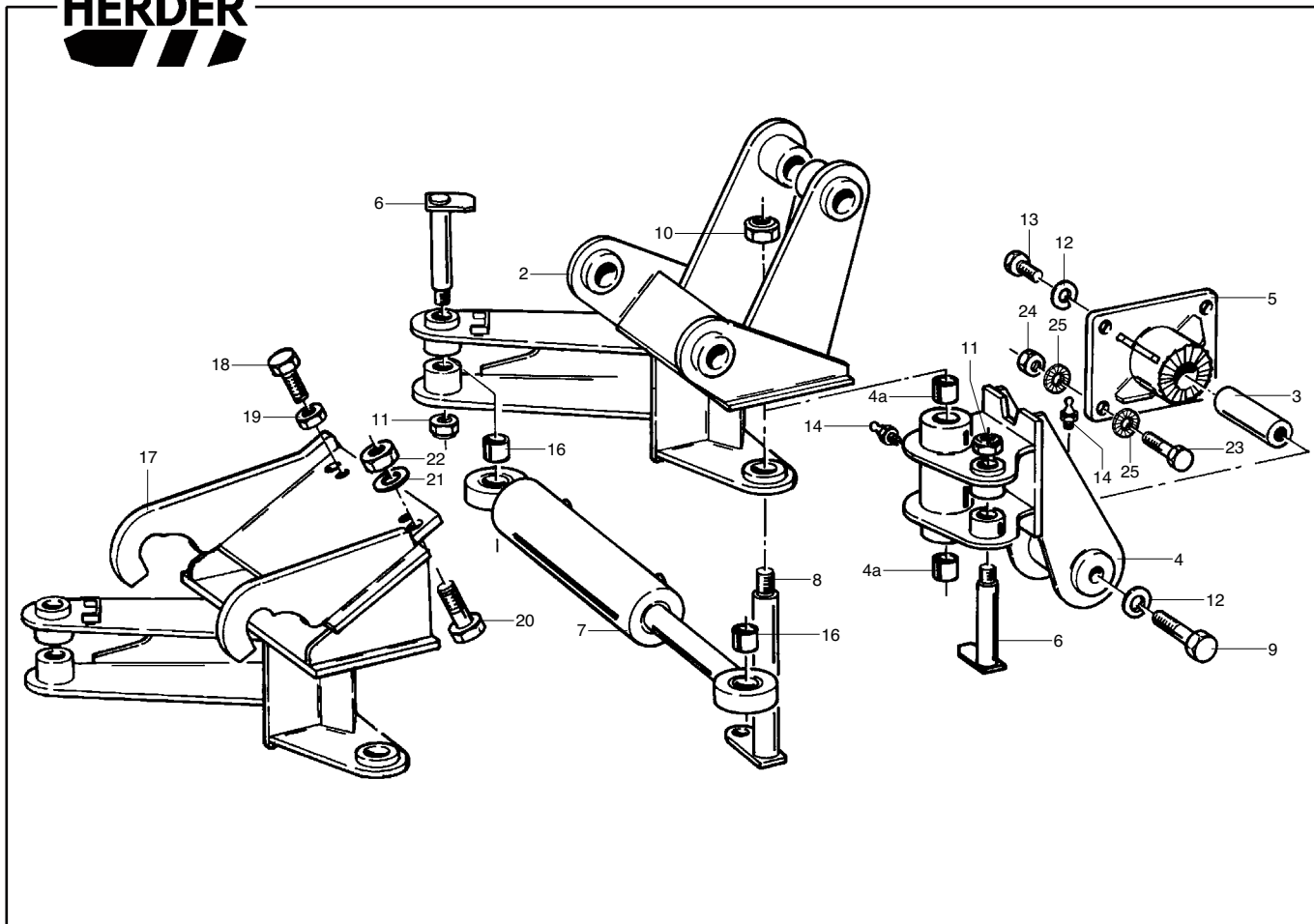
| Pos. Nr. | Bestelnr. | Benaming | Aantal | 1/1 |
|----------|-----------|---|--------|-----|
| 1 | 0706.1044 | Meskop Heggenschaar HXR | 1 | |
| 2 | 9101.0804 | Tapbout M8x18 DIN 933 | 8 | |
| 3 | 9205.1000 | Veerring VR 8,2 DIN 128A | 8 | |
| 4 | 0031.0343 | Pen v. meskopbevestiging heggenschaar $\varnothing 39 \times \varnothing 22 \times 101$ | 1 | |
| 5 | 0706.1032 | Bus v. meskop HXR $\varnothing 40 \times \varnothing 22 \times 52$ | 1 | |
| 6 | 9211.5100 | Borgring J62 DIN 472 | 1 | |
| 7 | 9500.0004 | Gelenklager $\varnothing 40 \times \varnothing 62 \times 22$ | 1 | |
| 8 | 9310.0006 | Smeernippel M8x1,25 - 180° | 1 | |



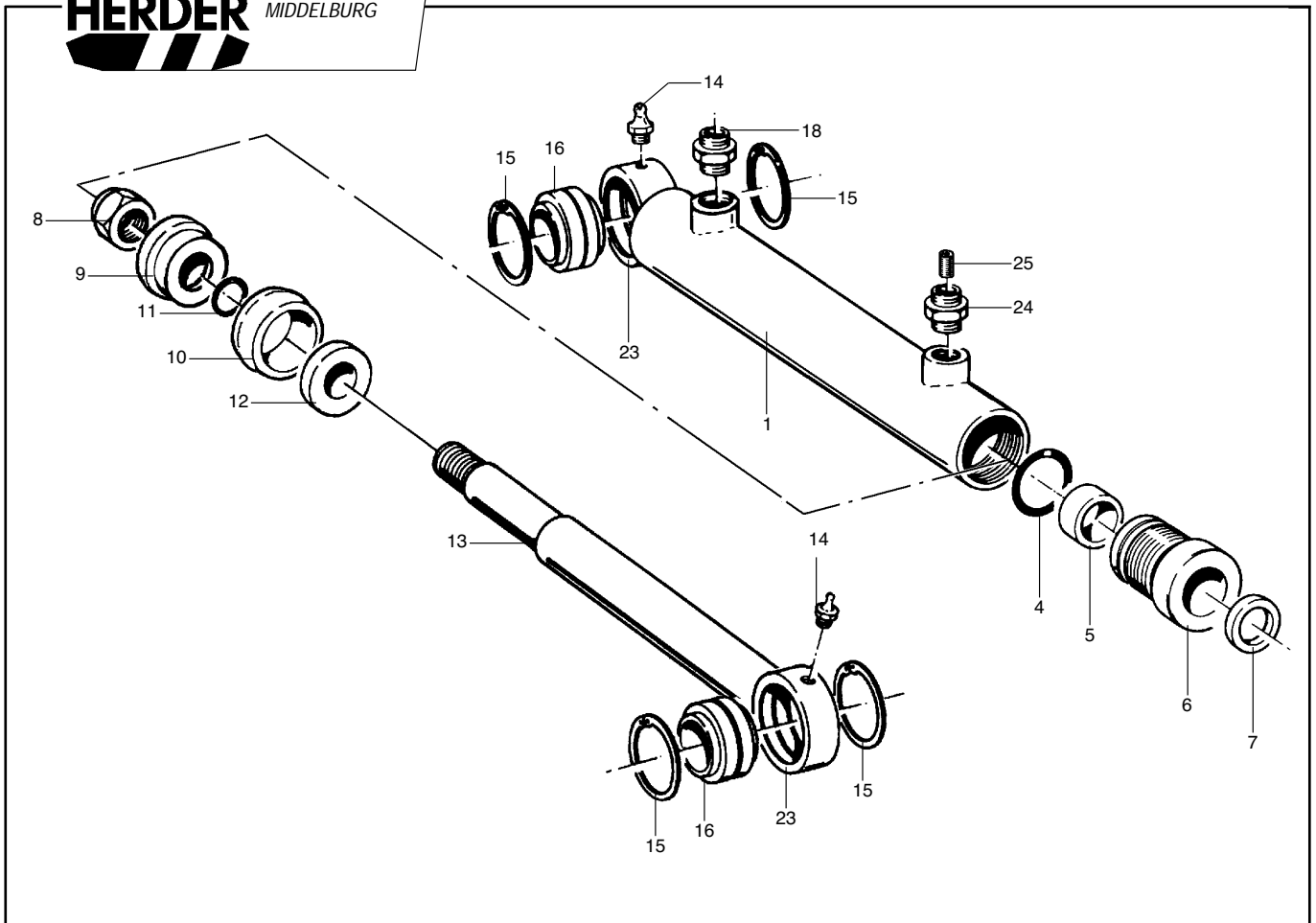
| Pos. Nr. | Bestelnr. | Benaming | Aantal | 1/2 |
|----------|-----------|--|--------|-----|
| - | 1076.1002 | Aandrijving MX cpl. (pos. 1 t/m 31) | - | |
| 1 | 9310.0006 | Smeernippel M8x1,25 - 180° | 1 | |
| 2 | 0.29.18 | Deksel ø100x33 - M94x1,5 | 1 | |
| 3 | 9350.3271 | O-ring 90x2,5 | 1 | |
| 4 | 9153.1000 | Stelmoer KM10 - M50x1,5 | 2 | |
| 5 | 9214.1000 | Borgring as 50mm - MB 50 | 2 | |
| 6 | 9500.2007 | Lager ø50xø98x28 | 4 | |
| 7 | 1076.1004 | Aandrijfarm MX | 1 | |
| 7a | 0023.0724 | Onderste gedeelte van de aandrijfarm revisie=lasdeel | - | |
| 14 | 9350.2473 | O-ring 85x2 | 2 | |
| 15 | 0011.0276 | Drukkring MX ø98xø64x12,5 | 1 | |
| 16 | 9351.0225 | V-ring 65mmxø55x5-8 | 2 | |
| 17 | 0011.0272 | Ring voor afdichting MX ø70xø55x9 | 2 | |
| 18 | 0011.0321 | Bolle glijring MX ø115xø80x22 | 1 | |
| 19 | 0022.0249 | Aandrijf-as MX ø50 | 1 | |
| 20 | 0024.0728 | Holle ring MX ø128xø84x44 | 1 | |
| 21 | 9356.0730 | Vuilafstrijker ø110xø122x5,5 | 1 | |
| 22 | 9215.2000 | Golfkring W61670 ø108xø84x1,2 | 2 | |
| 23 | 9354.3400 | Oliekeerring ø75xø90x8 | 1 | |
| 24 | 1.1.90 | Afstandsring ø89xø85x5 | 1 | |
| 25 | 1.1.89 | Loopring ø75xø50x7,5 | 1 | |
| 26 | 0012.1553 | Lagerhuis MX ø179xø90x101 | 1 | |
| 27 | 2.4.93 | Koppelingshelft ø65x52 asgat ø30 | 1 | |
| 28 | 9256.0803 | Spie 8x7x36 DIN 6885A | 1 | |
| 29 | 0011.0270 | Drukkring MX ø92xø64x8 | 1 | |
| 30 | 9112.0803 | Stelschroef M8x16 DIN 916 | 2 | |
| 31 | 9113.6600 | Tapbout M6x12 DIN 561 Borgen met Loctite 243 | 1 | |
| 32 | 9413.1119 | Oliemotor OMR 199,8 cc HPS as ø25 mm | 1 | |
| - | 9358.0023 | Afdichtingsset oliemotor | - | |
| 33 | 9205.1400 | Veerring VR 12,2 DIN 128A | 2 | |
| 34 | 9100.1214 | Bout M12x140 DIN 931 | 2 | |
| 35 | 1.2.355 | Koppelingshuis ø131xø75x107 | 1 | |
| 36 | 9105.1217 | Inbusbout M12x110 DIN 912 | 2 | |
| 37 | 9510.5013 | Tandkrans A28 64D-H Groen | 1 | |
| 38 | 0024.0551 | Koppelingshelft ø65x48 asgat ø25 | 1 | |



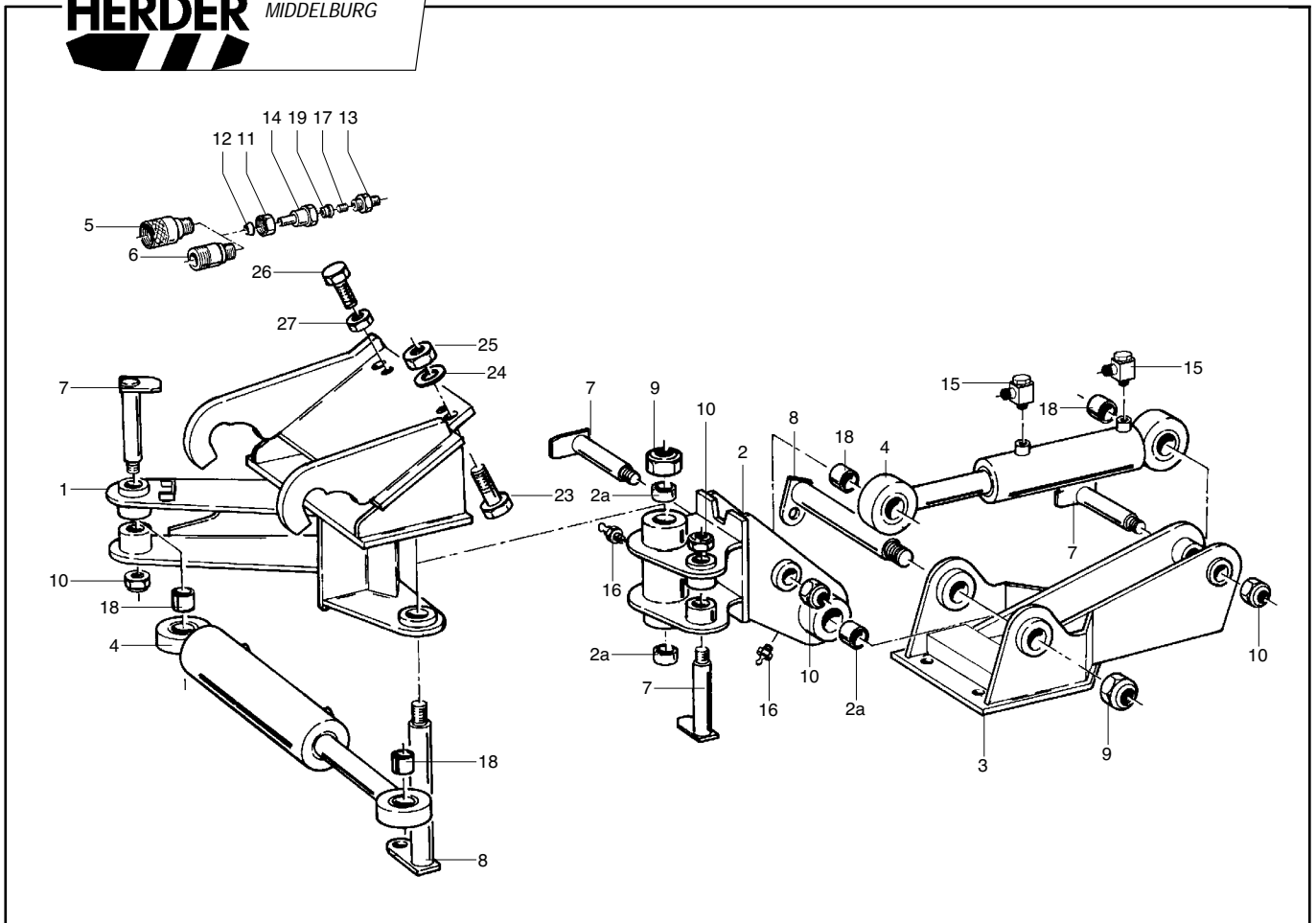
| Pos. Nr. | Bestelnr. | Benaming | Aantal | 2/2 |
|----------|-----------|-------------------------------------|--------|-----|
| 39 | 9300.1014 | Rechte inschroefkoppeling 1/2"-15mm | 2 | |
| 43 | 9100.1202 | Bout M12x55 DIN 931 | 8 | |
| 44 | 9205.1400 | Veerring VR 12,2 DIN 128A | 8 | |
| 45 | 9150.1200 | Moer M12 DIN 934 | 8 | |
| 46 | 9350.3266 | O-ring 78x2,5 | 1 | |



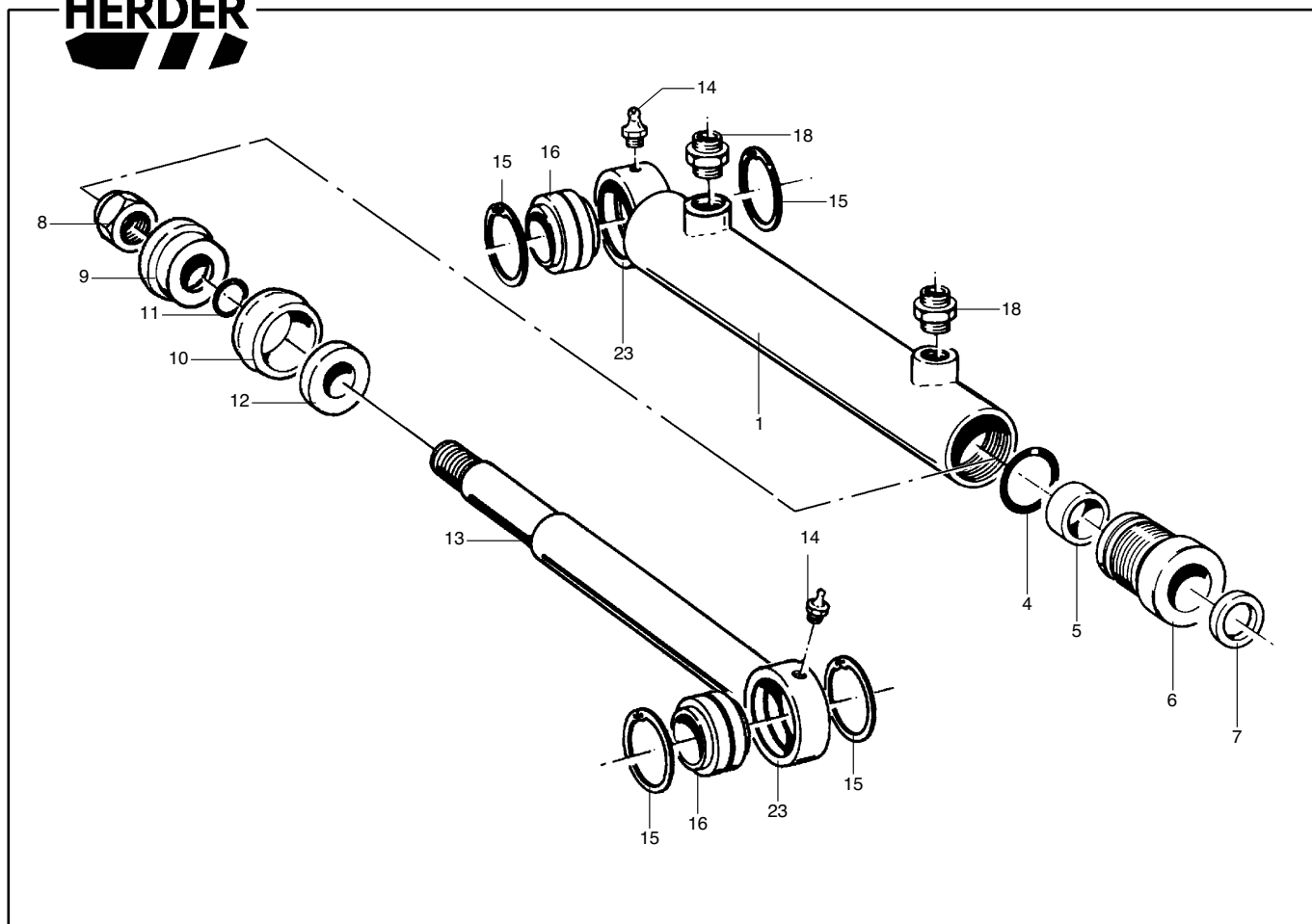
| Pos. Nr. | Bestelnr. | Benaming | Aantal | 1/1 |
|----------|-----------|--|--------|-----|
| - | 0707.1054 | Dubbele draaikop H20. HD105. MK cpl. (pos. 2 t/m 16) | - | |
| - | 0707.1079 | Dubbele draaikop SS HD105. MK cpl. (pos. 3 t/m 17) | - | |
| 2 | 0437.1132 | Hoofdgedeelte dubbele draaikop H20. | 1 | |
| 3 | 0031.0435 | Pen $\varnothing 60 \times 155$ | 1 | |
| 4 | 0707.1075 | Tussendeel MK (incl. pos. 4a) | 1 | |
| 4a | 9503.1602 | Spanbus $\varnothing 35 \times 43 \times 40$ | 2 | |
| 5 | 0707.1076 | Onderdeel MK | 1 | |
| 6 | 1222.1057 | Pen $\varnothing 30 \times 135$ | 2 | |
| 7 | 1215.1002 | Cilinder 60/32/168 | 1 | |
| 8 | 31.22.10 | Pen $\varnothing 35 \times 268$ | 1 | |
| 9 | 9100.2010 | Bout M20x140 DIN 931 | 1 | |
| 10 | 9154.3000 | Borgmoer M30 DIN 985 | 1 | |
| 11 | 9154.2700 | Borgmoer M27 DIN 985 | 2 | |
| 12 | 9205.1900 | Veerring VR 20,2 DIN 128A | 2 | |
| 13 | 9101.2003 | Tapbout M20x40 DIN 933 | 1 | |
| 14 | 9310.0006 | Smeernippel M8x1,25 - 180° | 2 | |
| 16 | 9503.1202 | Spanbus $\varnothing 30 \times 35 \times 30$ | 2 | |
| 17 | 0437.1129 | Hoofdgedeelte dubbele draaikop SS (incl. pos. 18 + 19) | 1 | |
| 18 | 9101.1605 | Drukbout M16x40 DIN 933 | 2 | |
| 19 | 9150.1600 | Moer M16 DIN 934 | 2 | |
| 20 | 9100.2003 | Spanbout M20x80 DIN 931 | 2 | |
| 21 | 9200.1600 | Sluiring SR 20 DIN 125.1B | 2 | |
| 22 | 9150.2000 | Moer M20 DIN 934 | 2 | |
| 23 | 9101.1606 | Tapbout M16x45 DIN 933 | 4 | |
| 24 | 9150.1600 | Moer M16 DIN 934 | 4 | |
| 25 | 9205.3080 | Nord Lock borgring M16 | 8 | |



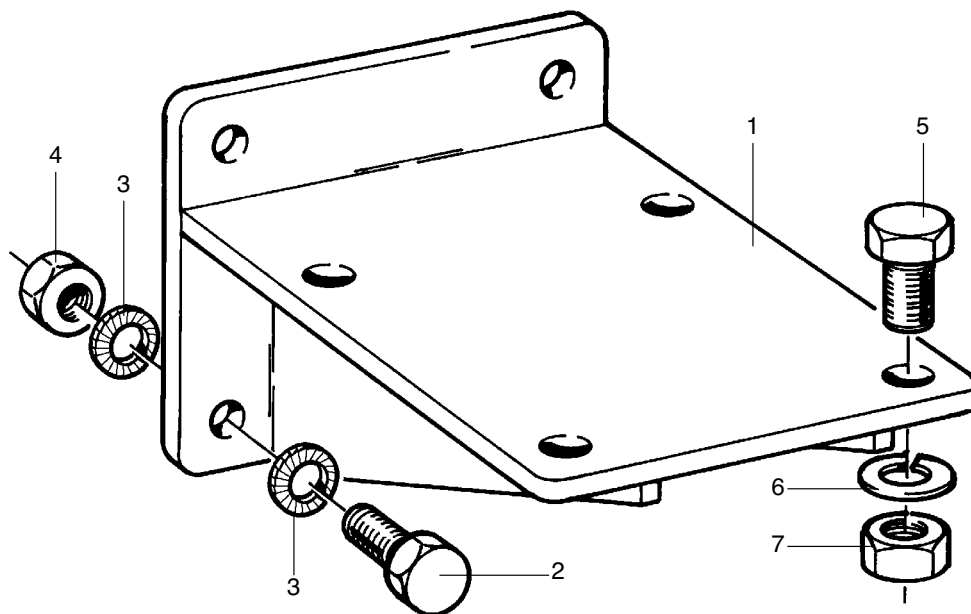
| Pos. Nr. | Bestelnr. | Benaming | Aantal | 1/1 |
|----------|------------|---|--------|-----|
| - | 1215.1002 | Cilinder 60/32/168 cpl. | - | |
| - | 9358.2008 | 2 x Gelenklager ø35 | - | |
| - | | Afdichtingsset (Pos. 4, 5, 7, 10, 11) | - | |
| 1 | 2.40.29.02 | Cilindermantel inwendig ø60 (incl. pos. 23) | 1 | |
| 4 | ----- | O-ring ø50,39x3,53 | 1 | |
| 5 | ----- | Stangmanchet ø32xø40x8 | 1 | |
| 6 | 2.4.86 | Cilinderdeksel ø60 | 1 | |
| 7 | ----- | Vuilafstrijker ø32xø40,6x5-7 | 1 | |
| 8 | 9163.2000 | Moer M20.11080 | 1 | |
| 9 | 2.4.87 | Zuiger ø60 | 1 | |
| 10 | ----- | Zuigermanchet ø60xø44 | 1 | |
| 11 | ----- | O-ring ø19x2,5 | 1 | |
| 12 | 2.4.88 | Zuigerplaat ø60 | 1 | |
| 13 | 2.40.29.03 | Cilinderstang ø32 (incl. pos. 23) | 1 | |
| 14 | 9310.0006 | Smeernippel M8x1,25 - 180° | 2 | |
| 15 | 9211.4600 | Borgring J55 DIN 472 | 4 | |
| 16 | 9500.0019 | Gelenklager ø35 | 2 | |
| 18 | 9300.1007 | Rechte inschroefkoppeling 1/4"-10 mm | 1 | |
| 23 | 1.2.486 | Cilinderoog (lasdeel) | - | |
| 24 | 0081.0610 | Rechte inschroefkoppeling t.b.v. smoring 1/4"-10 mm | 1 | |
| 25 | 9310.1112 | Smoring 1/16" NPTFx1,2mm | 1 | |



| Pos. Nr. | Bestelnr. | Benaming | Aantal | 1/1 |
|----------|------------|---|--------|-----|
| - | 0437.1128 | Dubbele draaikop SS. HD105. HK cpl. (pos. 1 t/m 19) rechts | - | |
| 1 | 0437.1129 | Hoofdgedeelte dubbele draaikop SS (incl. pos. 26+27) rechts | 1 | |
| 2 | 0437.1130 | Tussendeel dubbele draaikop (incl. pos. 2a) rechts | 1 | |
| 2a | 9500.5001 | Lagerbus $\varnothing 35 \times \varnothing 39 \times 40$ | 4 | |
| 3 | 0437.1136 | Onderdeel dubbele draaikop | 1 | |
| 4 | 2.40.29.00 | Cilinder 60/32/168 | 2 | |
| 5 | 9304.0109 | Snelkoppelingshuis M22x1,5 | 2 | |
| 6 | 9304.0159 | Snelkoppelingssteker M22x1,5 | 2 | |
| 7 | 1222.1057 | Pen $\varnothing 30 \times 135$ | 4 | |
| 8 | 31.22.10 | Pen $\varnothing 35 \times 269$ | 2 | |
| 9 | 9154.3000 | Borgmoer M30 DIN 985 | 2 | |
| 10 | 9154.2700 | Borgmoer M27 DIN 985 | 4 | |
| 11 | 9300.0114 | Wartelmoer 15 mm | 4 | |
| 12 | 9300.0205 | Profielring 15 mm | 4 | |
| 13 | 9300.1009 | Rechte inschroefkoppeling 1/2"-10 mm | 4 | |
| 14 | 0041.0182 | Drosselhuis 15 mm | 4 | |
| 15 | 9300.2406 | Haakse zwenkkoppeling 1/4"-10 mm | 2 | |
| 16 | 9310.0006 | Smeernippel recht M8x1,25 | 2 | |
| 17 | 9310.1108 | Sproeier 1/16 NPTFx0,8 mm | 4 | |
| 18 | 9503.1202 | Spanbus $\varnothing 30 \times \varnothing 35 \times 30$ | 4 | |
| 19 | 0023.0568 | Smoorklep | 4 | |
| 23 | 9100.2003 | Spanbout M20x80 DIN 931 | 2 | |
| 24 | 9200.1600 | Sluitring SR 20 DIN 125.1B | 2 | |
| 25 | 9150.2000 | Moer M20 DIN 934 | 2 | |
| 26 | 9101.1605 | Drukbout M16x40 DIN 933 | 2 | |
| 27 | 9150.1600 | Moer M16 DIN 934 | 2 | |



| Pos. Nr. | Bestelnr. | Benaming | Aantal | 1/1 |
|----------|------------|---|--------|-----|
| - | 2.40.29.00 | Cilinder 60/32/168 cpl. | - | |
| - | 9358.2008 | 2 x Gelenklager ø35 | - | |
| - | | Afdichtingsset (Pos. 4, 5, 7, 10, 11) | - | |
| 1 | 2.40.29.02 | Cilindermantel inwendig ø60 (incl. pos. 23) | 1 | |
| 4 | ----- | O-ring ø50,39x3,53 | 1 | |
| 5 | ----- | Stangmanchet ø32xø40x8 | 1 | |
| 6 | 2.4.86 | Cilinderdeksel ø60 | 1 | |
| 7 | ----- | Vuilafstrijker ø32xø40,6x5-7 | 1 | |
| 8 | 9163.2000 | Moer M20.11080 | 1 | |
| 9 | 2.4.87 | Zuiger ø60 | 1 | |
| 10 | ----- | Zuigermanchet ø60xø44 | 1 | |
| 11 | ----- | O-ring ø19x2,5 | 1 | |
| 12 | 2.4.88 | Zuigerplaat ø60 | 1 | |
| 13 | 2.40.29.03 | Cilinderstang ø32 (incl. pos. 23) | 1 | |
| 14 | 9310.0006 | Smeernippel M8x1,25 - 180° | 2 | |
| 15 | 9211.4600 | Borgring J55 DIN 472 | 4 | |
| 16 | 9500.0019 | Gelenklager ø35 | 2 | |
| 18 | 9300.1007 | Rechte inschroefkoppeling 1/4"-10 mm | 2 | |
| 23 | 1.2.486 | Cilinderroog (lasdeel) | - | |



| Pos. Nr. | Bestelnr. | Benaming | Aantal | 1/1 |
|----------|-----------|--|--------|-----|
| 1 | 0707.1057 | Bevestigingsstuk dubbele draaikop aan heggenschaar | 1 | |
| 2 | 9101.1606 | Tapbout M16x45 DIN 933 | 4 | |
| 3 | 9205.3080 | Nord Lock borgring M16 | 8 | |
| 4 | 9150.1600 | Moer M16 DIN 934 | 4 | |
| 5 | 9101.2003 | Tapbout M20x40 DIN 933 | 4 | |
| 6 | 9205.1900 | Veerring VR 20,2 DIN 128A | 4 | |
| 7 | 9150.2000 | Moer M20 DIN 934 | 4 | |