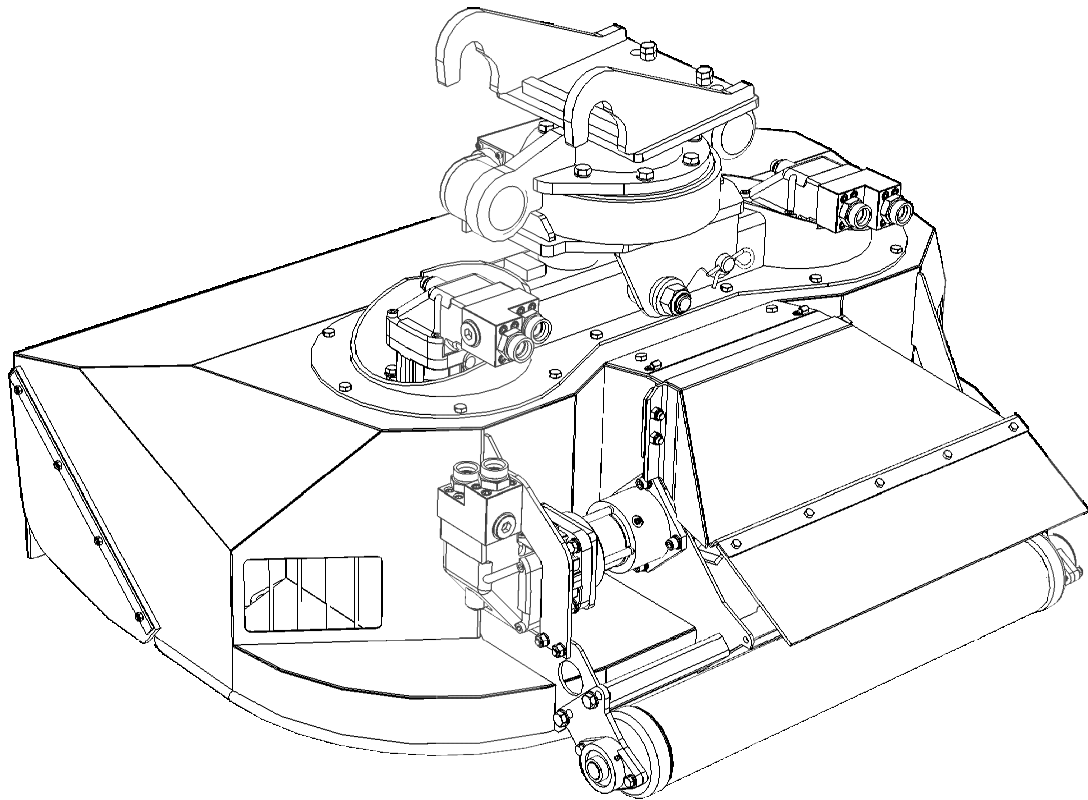




# **Gebruikershandleiding**



## **Ecologische Cirkelmaaier ECM 160 met ophanging en draaikop (SSHWP180)**

Herder B.V., Postbus 8010, 4330 EA Middelburg,  
Telefoon +31(0)118-679500, Telefax +31(0)118-638730,  
Herculesweg 6, Industrieterrein "Arnestein", 4338 PL Middelburg  
[www.herder.nl](http://www.herder.nl)

**0901.4014**

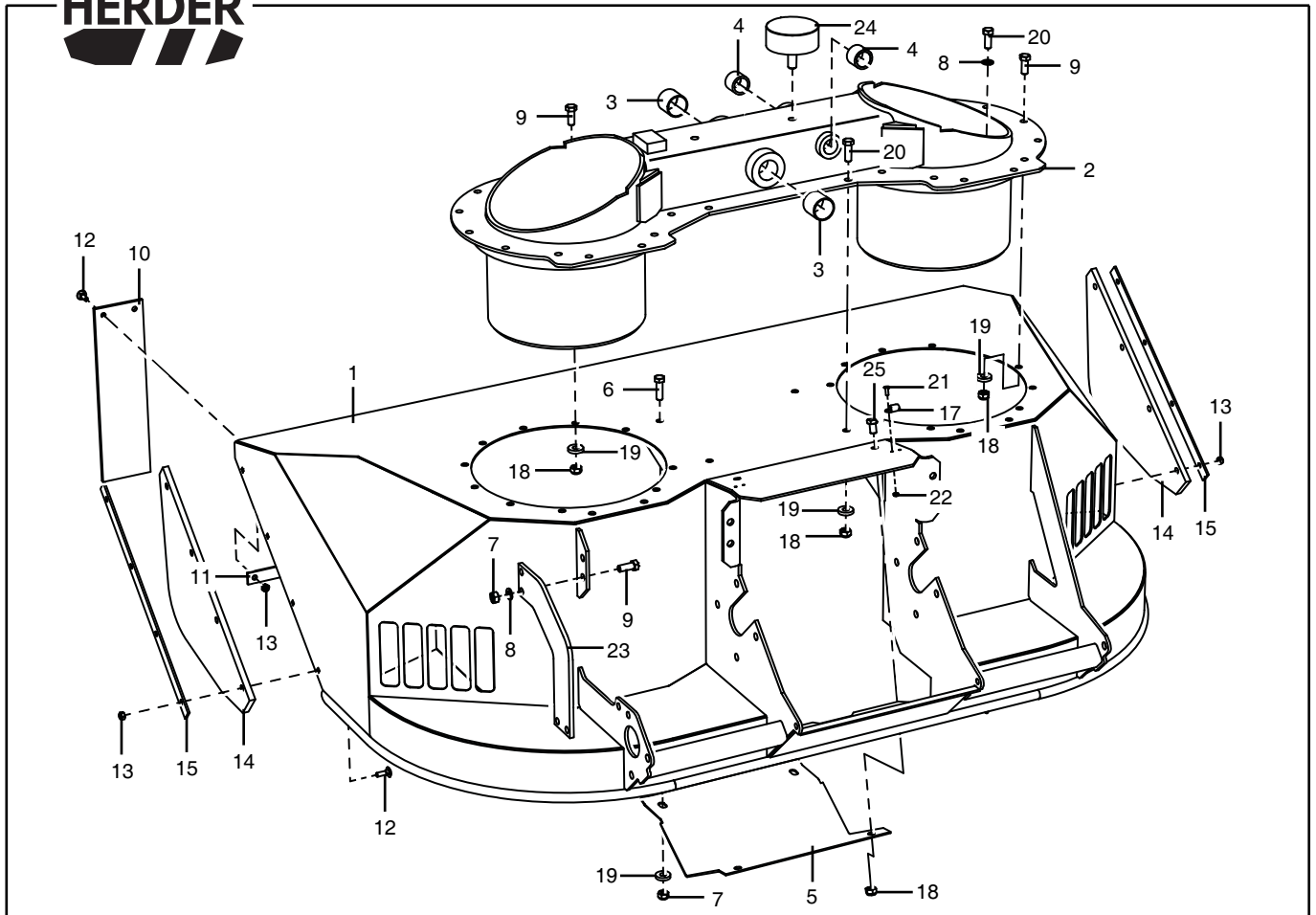


Vermeld bij het bestellen van onderdelen altijd de volgende gegevens van de machine:

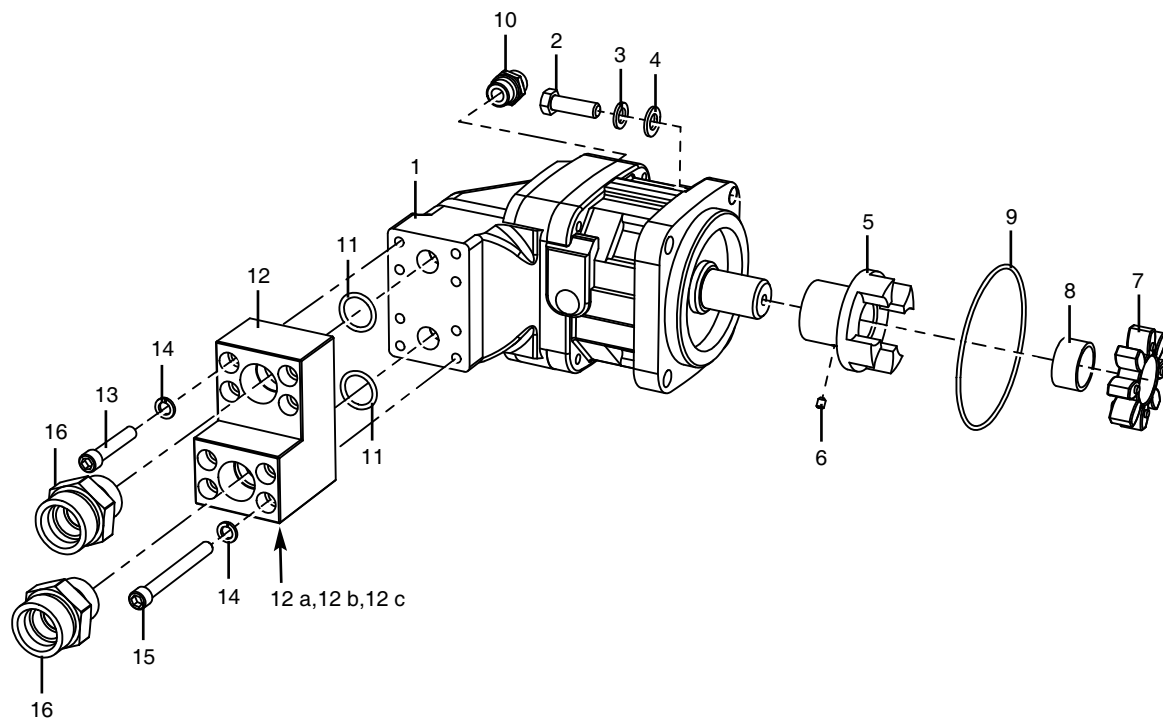
Productidentificatienummer + Bouwjaar

**Inhoud**

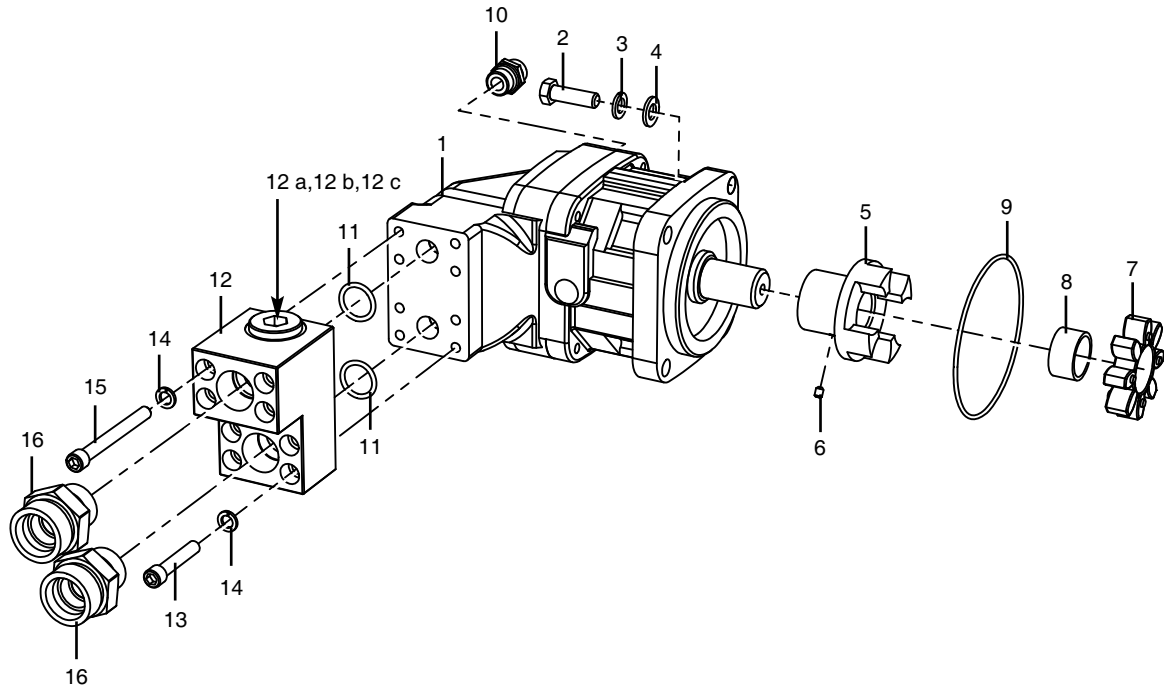
1. Groep 210.02 Frame Cirkelmaaier ECM 160.
2. Groep 210.03 Linkse oliemotor van de aandrijfunite v/d maaischijf. Cirkelmaaier ECM 160.
3. Groep 210.04 Rechtse oliemotor v/d aandrijfunite v/d maaischijf. Cirkelmaaier ECM 160.
4. Groep 210.05 Aandrijfunite zonder motor van de maaischijf. Cirkelmaaier ECM 160.
5. Groep 210.06 Loopschotel. Cirkelmaaier ECM 160.
6. Groep 210.07 Maaimessen met trommel. Cirkelmaaier ECM 160.
7. Groep 210.08 Oliemotor van de rotor. Cirkelmaaier ECM 160.
8. Groep 210.09 Koppelingshuis van de rotor. Cirkelmaaier ECM 160.
9. Groep 210.10 Lagere met lagerhuis van de rotor. Cirkelmaaier ECM 160.
10. Groep 210.11 Rotor met klepels. Cirkelmaaier ECM 160.
11. Groep 210.12 Looprol 1,0m. Cirkelmaaier ECM 160.
12. Groep 210.13 Hydraulische draaikop met wormwieldraaikrans en pendelophanging. Cirkelmaaier ECM 160.
13. Groep 210.14 Afscherming (AF). Cirkelmaaier ECM 160.
14. Groep 210.15 Afzuigaansluiting. Cirkelmaaier ECM 160.
15. Groep 210.16 Transportbandunit compleet, gemonteerd aan de Cirkelmaaier ECM 160.
16. Groep 210.19 Transportband TSZ. Met verlaagde motor. 1,0m.  
Frame + rollen + transportband
17. Groep 112.23 Transportband TSZ. Aandrijving met verlaagde motor.
18. Groep 112.20 Transportband TSZ Spanner-rol.
19. Groep 162.26 Cilinder 40/25/100 (9430.0106)
20. Groep 210.17 Ophanging van de transportband met een opklapcilinder aan de Cirkelmaaier ECM 160.
21. Groep 210.18 Hydraulisch bediende flappen van de transportband. Cirkelmaaier ECM 160.



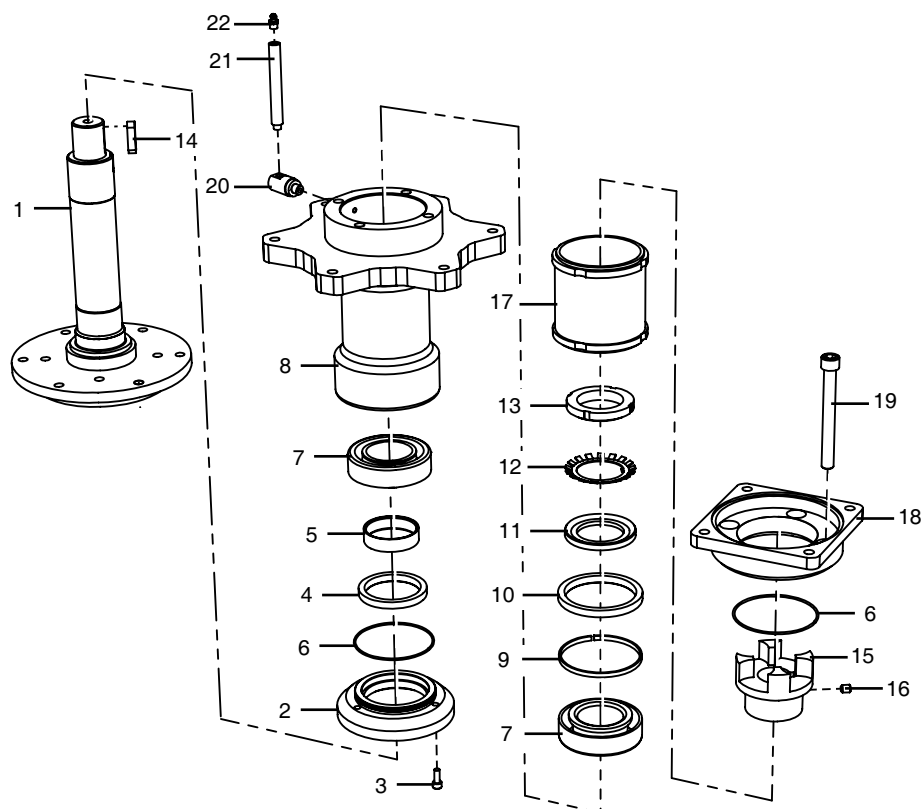
Pos. Nr.	Bestelnr.	Benaming	Aantal	1/1
1	1582.1015	Frame Cirkelmaaier ECM 160	1	
2	1582.1014	Basisdeel Cirkelmaaier ECM 160 (incl. Pos 3 + 4)	1	
3	9500.5041	Lagerbus $\varnothing 44 \times \varnothing 40 \times 40$	2	
4	9503.1404	Spanbus $\varnothing 38 \times \varnothing 30 \times 30$	2	
5	0062.3172	Inzetplaat 370x365x3	1	
6	9101.1207	Tapbout M12x40 DIN933	2	
7	9150.1200	Moer M12 DIN934	4	
8	9205.1400	Veerring VR12,2 DIN128A	16	
9	9101.1205	Tapbout M12x30 DIN933	28	
10	0082.0468	Rubberflap 10x108x400 voorzijde ECM 160	15	
11	0051.5989	Klemstrip 25x4x320 voorzijde ECM 160	5	
12	9113.0802	Slotbout M8x25 DIN603 / 8.8	38	
13	9154.0800	Borgmoer M8 DIN985	38	
14	0082.0470	Rubberflap 10x520 lang (driehoek) zijkant ECM 160	2	
15	0051.6422	Klemstrip 25x4x510 zijkant ECM 160	2	
17	9267.2010	Spanhaak gegalvaniseerd	2	
18	9154.1200	Borgmoer M12 DIN985	30	
19	9202.1600	Zware sluitring SR12 DIN7349	28	
20	9101.1206	Tapbout M12x35 DIN933	14	
21	9124.0504	Platverzonken schroef M5x16 DIN963	4	
22	9154.0500	Borgmoer M5 DIN985	4	
23	0063.1870	Schoor	1	
24	9550.0003	Buffer $\varnothing 100 \times 40$ M16x40	2	
25	9101.1202	Tapbout M12x20 DIN933	2	



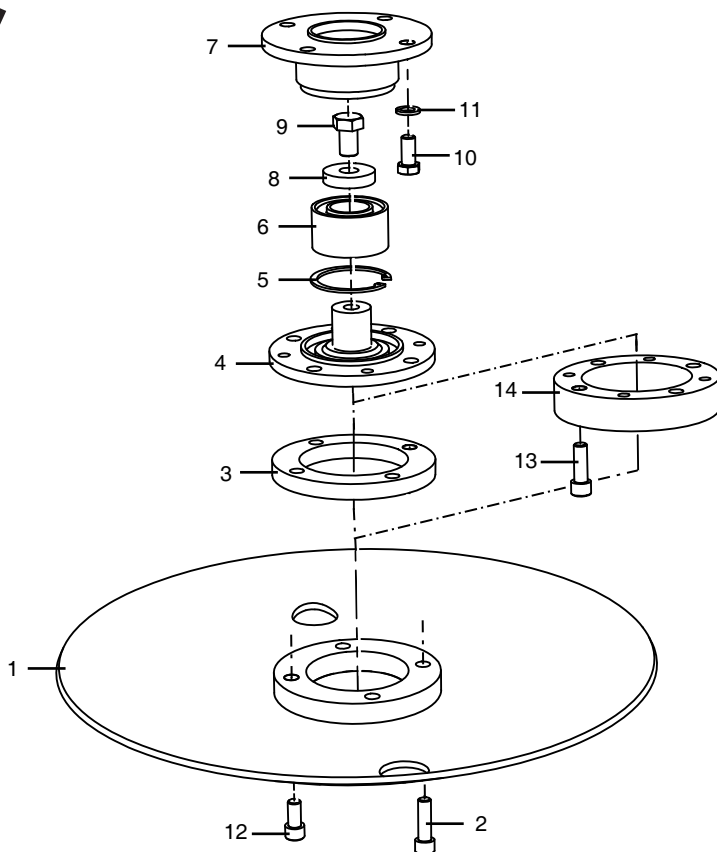
Pos. Nr.	Bestelnr.	Benaming	Aantal	1/1
1	9413.2000	Oliemotor F12 60cc HD Cil. as (motor draait linksom)	1	
-	9358.0016	Afdichtset oliemotor F12 60cc HD		
2	9101.1207	Tapbout M12x40 DIN933	4	
3	9205.1400	Veerring VR12,2 DIN128A	4	
4	9200.1200	Sluitring SR12 DIN125.1B	4	
5	0023.0824	Koppelingshelft ø80xø31,75x60	1	
6	9108.0601	Stelschroef M6x8 DIN913	1	
7	9510.5008	Tandkrans A38 Polyamid	1	
8	0012.2039	Bus ø38xø32x20	1	
9	9350.4353	O-ring ø124,5x3	1	
10	9300.1163	Rechte inschroefkoppeling 7/8"-14 UNF-15mm	1	
11	9350.4804	O-ring 24,99x3,53	2	
12	9420.4013	Nazuigklep 3/4" 6000 PSI (incl. pos. 11,12a,12b,12c)	1	
12 a	9350.3223	O-ring 25x2,5	1	
12 b	9302.0025	Inbouwterugslagklep 1" - 0,25 Bar	1	
12 c	9305.0105	Afdichtstop 1"	1	
13	9132.0307	Inbusbout 3/8" UNC x 2"	4	
14	9206.0600	Veerring VR10,2 DIN7980	8	
15	9132.0314	Inbusbout 3/8" UNC x 3 1/2"	4	
16	9300.1039	Rechte inschroefkoppeling 1"-30mm	2	



Pos. Nr.	Bestelnr.	Benaming	Aantal	1/1
1	9413.2000	Oliemotor F12 60cc HD Cil. as (motor draait rechtsom )	1	
-	9358.0016	Afdichtset oliemotor F12 60cc HD		
2	9101.1207	Tapbout M12x40 DIN933	4	
3	9205.1400	Veerring VR12,2 DIN128A	4	
4	9200.1200	Sluitring SR12 DIN125.1B	4	
5	0023.0824	Koppelingshelft ø80xø31,75x60	1	
6	9108.0601	Stelschroef M6x8 DIN913	1	
7	9510.5008	Tandkrans A38 Polyamid	1	
8	0012.2039	Bus ø38xø32x20	1	
9	9350.4353	O-ring ø124,5x3	1	
10	9300.1163	Rechte inschroefkoppeling 7/8"-14 UNF-15mm	1	
11	9350.4804	O-ring 24,99x3,53	2	
12	9420.4013	Nazuigklep 3/4" 6000 PSI (incl. pos. 11,12a,12b,12c)	1	
12 a	9350.3223	O-ring 25x2,5	1	
12 b	9302.0025	Inbouwterugslagklep 1" - 0,25 Bar	1	
12 c	9305.0105	Afdichtstop 1"	1	
13	9132.0307	Inbusbout 3/8" UNC x 2"	4	
14	9206.0600	Veerring VR10,2 DIN980	8	
15	9132.0314	Inbusbout 3/8" UNC x 3 1/2"	4	
16	9300.1039	Rechte inschroefkoppeling 1"-30mm	2	

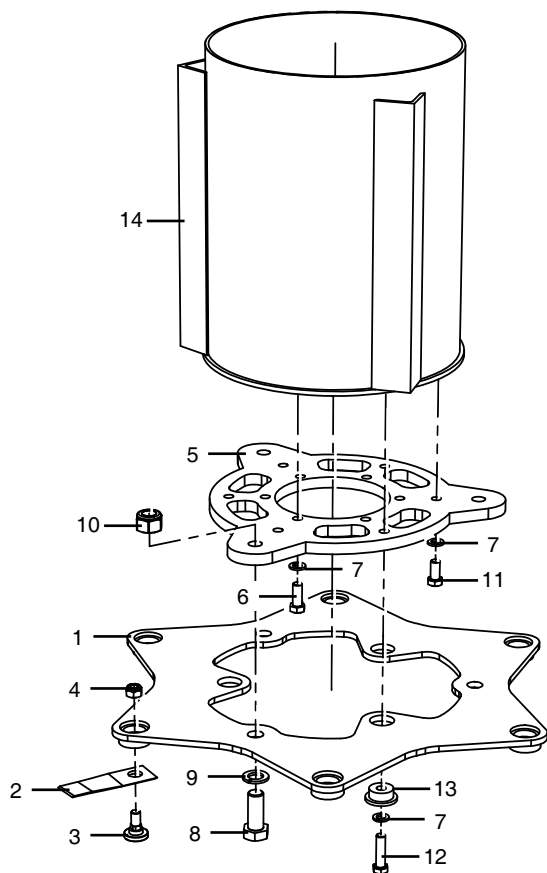


Pos. Nr.	Bestelnr.	Benaming	Aantal	1/1
1	1586.1012	Aandrijf as ECM 160 $\varnothing 200 \times \varnothing 50 \times 306$	1	
2	1.1.127	Houdring van oliekeerring $\varnothing 130 \times \varnothing 70 \times 30$	1	
3	9105.0603	Inbusbout M6x16 DIN912	3	
4	9354.2805	Oliekeerring $\varnothing 60 \times \varnothing 75 \times 8$	1	
5	9502.0006	Binnenring $\varnothing 60 \times \varnothing 55 \times 15$	1	
6	9350.2473	O-ring 85x2	2	
7	9500.2007	Kegellager $\varnothing 90 \times \varnothing 50 \times 28$	2	
8	1586.1010	Lagerhuis ECM 160	1	
9	1.1.90	Afstandsring $\varnothing 89 \times \varnothing 85 \times 5$	1	
10	9354.3400	Oliekeerring $\varnothing 90 \times \varnothing 75 \times 8$	1	
11	1.1.89	Loopring $\varnothing 75 \times \varnothing 50 \times 7,5$	1	
12	9214.1000	Borgring As $\varnothing 50$ - MB 10	1	
13	9153.1000	Stelmoer KM 10 - M50x1,5	1	
14	9256.1003	Spie 10x8x36 DIN6885A	1	
15	2.3.235	Koppelingshelft $\varnothing 80 \times 60$ Asgat $\varnothing 35$	1	
16	9112.0801	Stelschroef M8x10 DIN916	1	
17	0012.2038	Koppelingshuis ECM 160 $\varnothing 98 \times \varnothing 83 \times 94$	1	
18	0063.1265	Motorbevestigingsplaat 140x140x38x $\varnothing 83$	1	
19	9105.1217	Inbusbout M12x110 DIN912	4	
20	0021.0339	Verlengstuk smeernippel M10 / M8x1,25 90°	1	
21	0021.0225	Verlengstuk smeernippel M8x1,25 180°	1	
22	9310.0006	Smeernippel M8x1,25 180°	1	

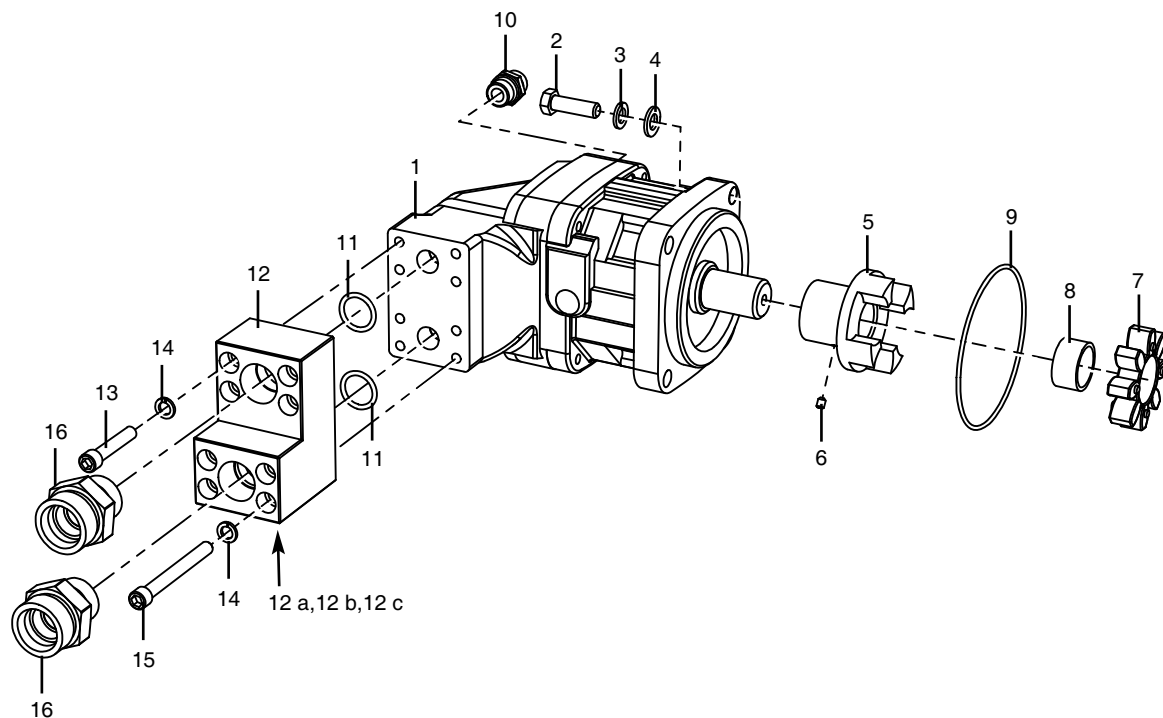


Pos. Nr.	Bestelnr.	Benaming	Aantal	1/1
1	1586.1004	Loopschotel $\varnothing$ 550	1	
2	9105.1206	Inbusbout M12x40 DIN912 (standaard uitvoering) (bouten borgen met Loctite 243)	8	
3	0063.2067	Vulplaat $\varnothing$ 150x $\varnothing$ 100x15 (standaard uitvoering)	2	
-	1586.1028	Lagering loopschotel compleet (pos. 4 - 9)	-	
4	0024.0769	Flens voor loopschotel $\varnothing$ 149x $\varnothing$ 35x50	1	
5	9211.5500	Borgring gat $\varnothing$ 68 J68 DIN472	1	
6	9500.2113	Hoekcontactlager $\varnothing$ 35x $\varnothing$ 68x37	1	
7	0024.0770	Lagerhuis $\varnothing$ 149x $\varnothing$ 68x51	1	
8	0011.0342	Ring $\varnothing$ 46x $\varnothing$ 17x10	1	
9	9101.1602	Bout M16x25 DIN933	1	
10	9101.1204	Tapbout M12x25 DIN933	4	
11	9205.1400	Veerring VR12,2 DIN128A	4	
-	1586.1029	Set maaihoogteverstelling (pos. 12 + 13 + 14) (voor twee loopschotels)	-	
12	9105.1203	Inbusbout M12x25 DIN912 (bouten borgen met Loctite 243) (deze is nodig als vulplaat Pos. 3 er tussenuit gaat.)	8	
13	9105.1205	Inbusbout M12x35 DIN912 (bouten borgen met Loctite 243)	8	
14	0063.2068	Vulplaat $\varnothing$ 150x $\varnothing$ 100x30	2	

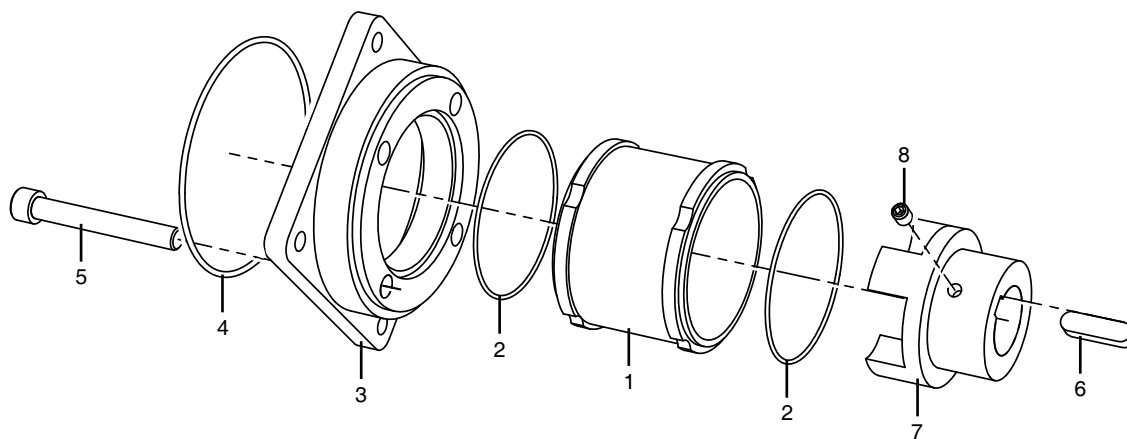




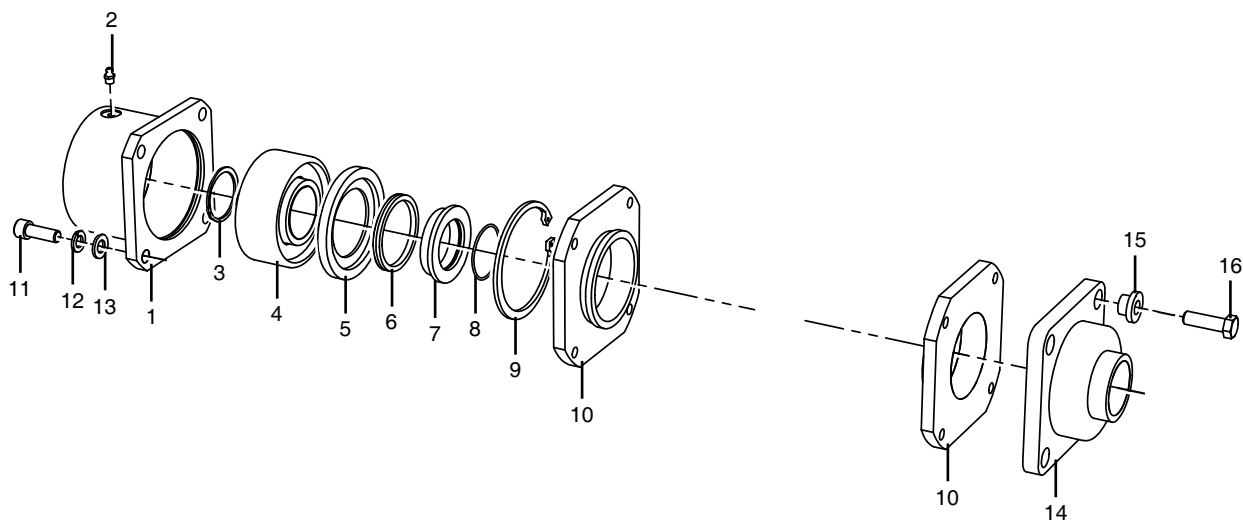
Pos. Nr.	Bestelnr.	Benaming	Aantal	1/1
1	1586.1027	Verloopschijf (mesjes 120x48x4)	1	
	9572.3025	Maaimesje RECHTS Lely 120x48x4 ( Getekend )	6	
2 a	9572.3024	Maaimesje LINKS Lely 120x48x4 ( NIET Getekend )	6	
3	9119.3002	Mesbout M12	6	
4	9154.1200	Borgmoer M12 DIN985	6	
5	0063.1836	Maaischijf ECM 160	1	
6	9101.1205	Tapbout M12x30 DIN933	6	
7	9205.1400	Veerring VR12,2 DIN128A	12	
8	9101.2005	Tapbout M20x50 DIN933	3	
9	9205.1900	Veerring VR20,2 DIN128A	3	
10	9154.2000	Borgmoer M20 DIN985	3	
11	9101.1204	Tapbout M12x25 DIN933	3	
12	9100.1200	Bout M12x45 DIN931	3	
13	0023.0858	Bus $\varnothing 42 \times \varnothing 12,5 \times \varnothing 32 \times 16$	3	
14	1586.1013	Trommel ECM 160	1	



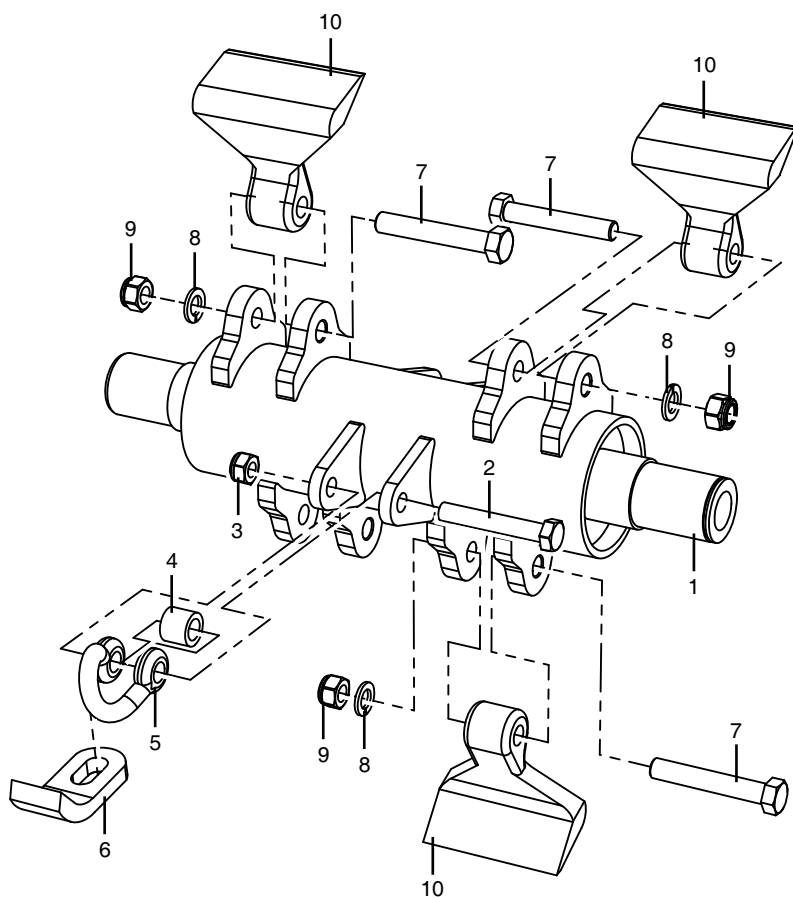
Pos. Nr.	Bestelnr.	Benaming	Aantal	1/1
1	9413.2000	Oliemotor F12 60cc HD Cil. as (motor draait linksom)	1	
-	9358.0016	Afdichtset oliemotor F12 60cc HD		
2	9101.1207	Tapbout M12x40 DIN933	4	
3	9205.1400	Veerring VR12,2 DIN128A	4	
4	9200.1200	Sluitring SR12 DIN125.1B	4	
5	0023.0824	Koppelingshelft $\varnothing 80 \times \varnothing 31,75 \times 60$	1	
6	9108.0601	Stelschroef M6x8 DIN913	1	
7	9510.5008	Tandkrans A38 Polyamid	1	
8	0012.2039	Bus $\varnothing 38 \times \varnothing 32 \times 20$	1	
9	9350.4353	O-ring $\varnothing 124,5 \times 3$	1	
10	9300.1163	Rechte inschroefkoppeling 7/8"-14 UNF-15mm	1	
11	9350.4804	O-ring 24,99x3,53	2	
12	9420.4013	Nazuigklep 3/4" 6000 PSI (incl. pos. 11,12a,12b,12c)	1	
12 a	9350.3223	O-ring 25x2,5	1	
12 b	9302.0025	Inbouwterugslagklep 1" - 0,25 Bar	1	
12 c	9305.0105	Afdichtstop 1"	1	
13	9132.0307	Inbusbout 3/8" UNC x 2"	4	
14	9206.0600	Veerring VR10,2 DIN7980	8	
15	9132.0314	Inbusbout 3/8" UNC x 3 1/2"	4	
16	9300.1039	Rechte inschroefkoppeling 1"-30mm	2	



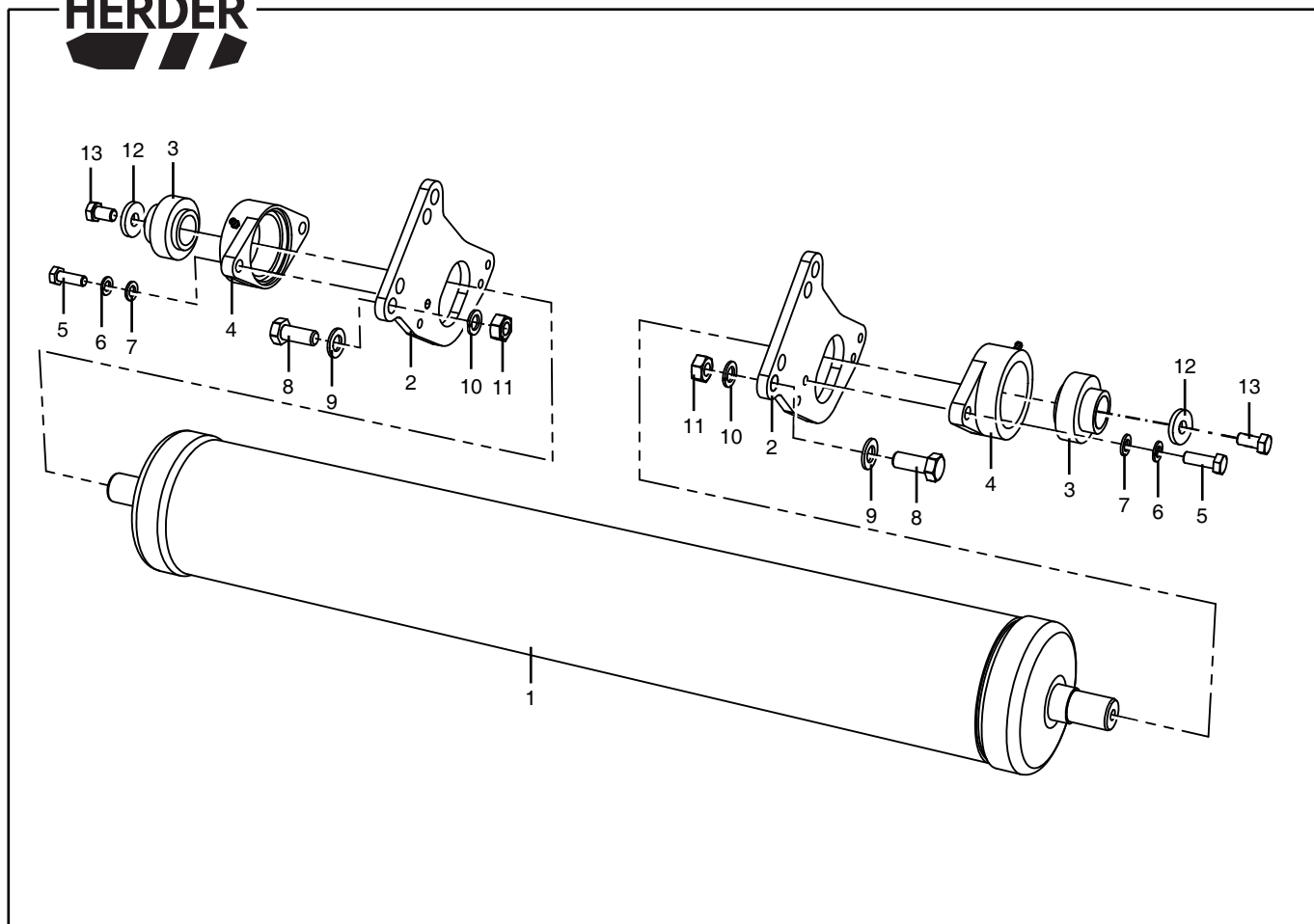
Pos. Nr.	Bestelnr.	Benaming	Aantal	1/1
1	0012.2050	Koppelingshuis van de rotor ECM160 $\varnothing 98 \times \varnothing 90 \times 74$	1	
2	9350.2473	O-ring 85x2	2	
3	0063.1265	Motorbevestigingsplaat ECM160 140x140x38	1	
4	9350.4353	O-ring 124,5x3	1	
5	9105.1215	Inbusbout M12x90 DIN912	4	
6	9256.1003	Spie 10x8x36 DIN6885A	1	
7	2.3.235	Koppelingshelft $\varnothing 80 \times 60$ Asgat $\varnothing 35$	1	
8	9112.0801	Stelschroef M8x10 DIN916	1	



Pos. Nr.	Bestelnr.	Benaming	Aantal	1/1
1	0024.0860	Lagerhuis van de rotor ECM160 $\varnothing$ 179x89	1	
2	9310.0006	Smeernippel M8x1,25 180°	1	
3	9210.4300	Borgring A50 DIN471	1	
4	9500.2029	Hoekcontactlager $\varnothing$ 110x $\varnothing$ 50x44,4	1	
5	0024.0844	Loopring $\varnothing$ 110x9,5	1	
6	9351.0225	V-ring $\varnothing$ 65	1	
7	0012.2035	Houder V-ring $\varnothing$ 75x16	1	
8	9350.2446	O-ring 50x2	1	
9	9211.7500	Borgring J110 DIN472	1	
10	0024.0899	Flens van de rotor ECM160 $\varnothing$ 175x25	2	
11	9105.1205	Inbusbout M12x35 DIN912	4	
12	9205.1400	Veerring VR12,2 DIN 128A	4	
13	9200.1200	Sluitring SR12 DIN125.1B	4	
14	9500.2004	Lager FY50TR (niet aangedrevenzijde)	1	
15	0023.0689	Bus $\varnothing$ 12x $\varnothing$ 18x $\varnothing$ 29x16	4	
16	9101.1207	Tapbout M12x40 DIN933	4	



Pos. Nr.	Bestelnr.	Benaming	Aantal	1/1
-	1586.1023	Rotor ECM 160 compleet met klepels (pos. 1- 10)	-	
1	1586.1022	Rotor ECM 160	1	
2	9100.1407	Bout M14x88 DIN931 / 10.9	2	
3	9154.1400	Borgmoer M14 DIN985	2	
4	9217.1621	Afstandbus $\varnothing 25 \times \varnothing 16 \times 21$	2	
5	9280.2006	Klepelbeugel, gedraaid, gat $\varnothing 14$	2	
6	9572.2012	Klepel (40x12mm)	2	
7	9104.1613	Bout M16x100 10.9	4	
8	9202.1700	Zware sluitring SR16 DIN7349	4	
9	9154.1600	Borgmoer M16 DIN985	4	
10	9572.2016	Klepel Agricom	4	

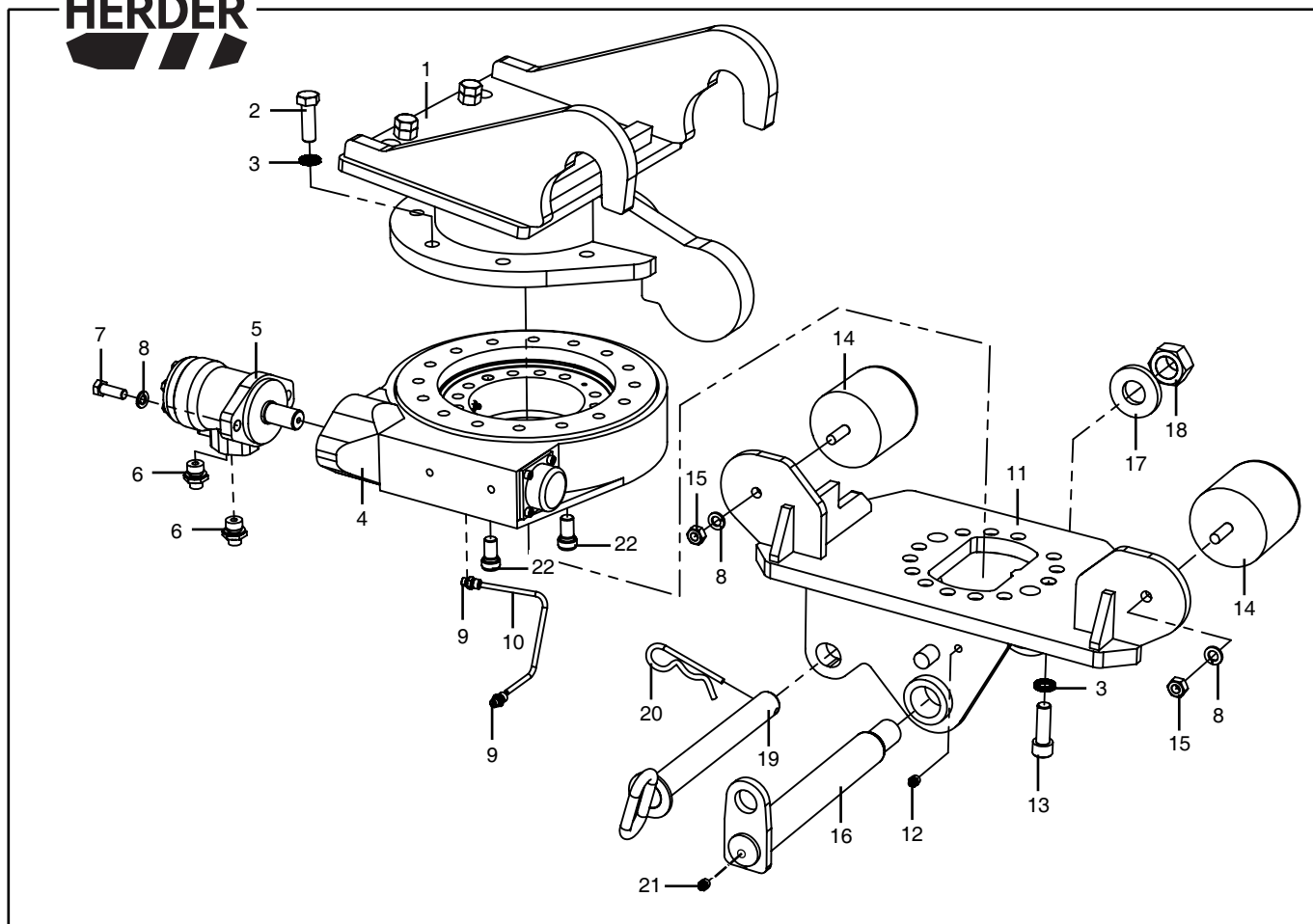


Pos. Nr.	Bestelnr.	Benaming	Aantal	1/1
1	1586.1026	Looprol ECM160 1,0m (Buis ø140x990 ; As ø30x1106)	1	
2	0063.1872	Plaat looprolbevestiging	2	
3	9500.2070	Lager ø30mm YAR 206.2RF	2	
4	9501.0012	Lagerblokhuis ø30mm FYTB506M (incl. pos.4 a)	2	
4 a	9310.0001	Smeernippel M6 180°	2	
5	9101.1007	Tapbout M10x30 DIN933	4	
6	9205.1200	Veerring VR10,2 DIN128A	4	
7	9200.1000	Sluitring SR10 DIN125.1B	4	
8	9101.1404	Tapbout M14x35 DIN933	4	
9	9200.1300	Sluitring SR14 DIN125.1B	4	
10	9205.1600	Veerring VR14,2 DIN128A	4	
11	9150.1400	Moer M14 DIN934	4	
12	9204.1200	Geharde sluitring SR13x35 DIN6340	2	
13	9101.1202	Tapbout M12x20 DIN933	2	

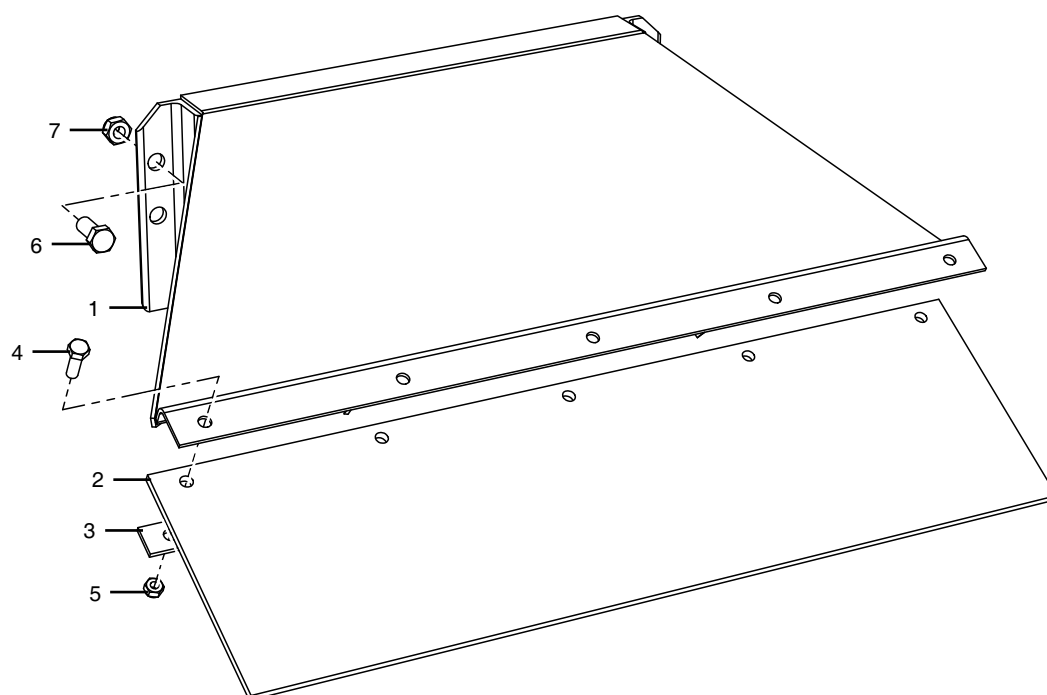


Groep  
210-13

Hydraulische draaikop met wormwieldraaikrans en  
pendelophanging.  
Cirkelmaaier ECM 160.

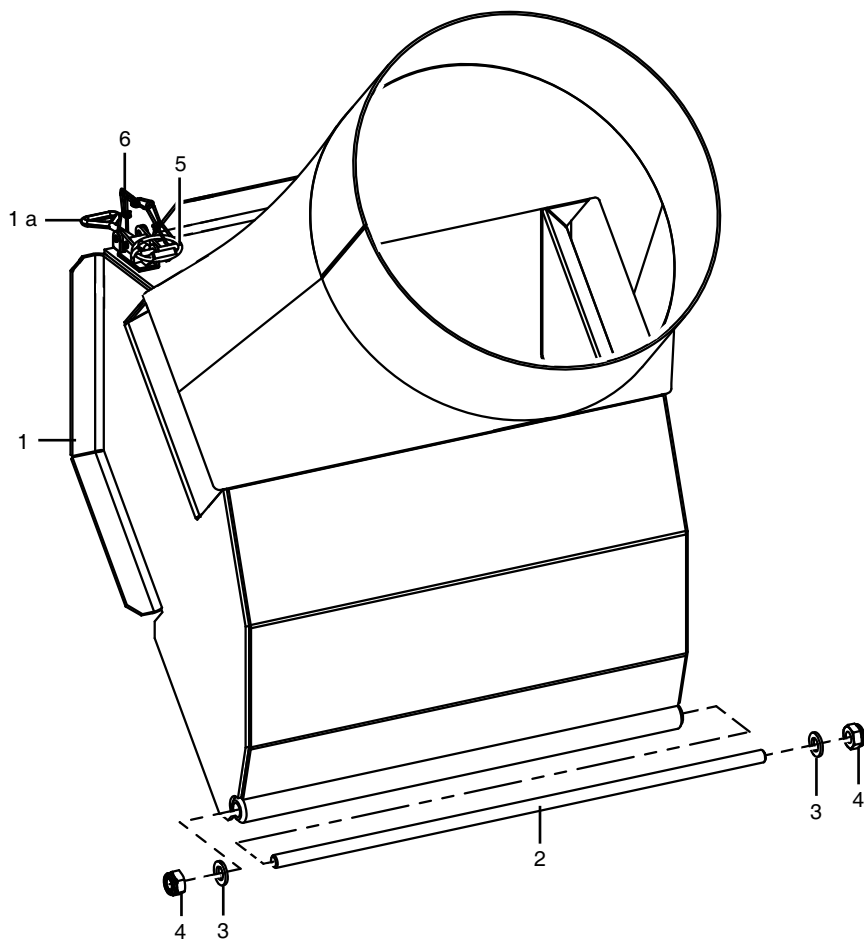


Pos. Nr.	Bestelnr.	Benaming	Aantal	1/1
1	1587.1001	Bovendeel Ophanging ECM160	1	
2	9101.1607	Tapbout M16x50 DIN933	8	
3	9205.3080	Nord Lock borgring M16	21	
4	9515.4003	Draaikrans WD-L 0223 (SAE as ø25mm)	1	
5	9413.1101	Oliemotor OMP 32cc HPS as ø25mm	1	
6	9300.1009	Rechte inschroefkoppeling 1/2"-10mm	2	
7	9101.1206	Tapbout M12x35 DIN933	2	
8	9205.1400	Veerring VR12,2 DIN128A	4	
9	9300.1053	Rechte inschroefkoppeling M10x1 - 6mm	2	
10	0014.1953	Smeerleiding ø6 met slijringen en moeren	1	
11	1582.1002	Pendelophanging ECM160	1	
12	9310.0107	Smeernippel M10x1 90°	1	
13	9105.1606	Inbusbout M16x50 DIN912	13	
14	9550.0007	Vulkocel Buffer ø100x100. M12x35	2	
15	9150.1200	Moer M12 DIN934	2	
16	1192.1056	Pen ø40x271 gesmeerd	1	
17	9202.1970	Zware sluitring SR 30 DIN7349	1	
18	9154.3000	Borgmoer M30 DIN985	1	
19	1582.1003	Pen ø30x247	1	
20	9255.0600	Haarspelveer HV6	1	
21	9310.0006	Smeernippel M8x1,25 180°	1	
22	0081.1164	Inbusbout M16x25 Speciaal, Pasbout	2	

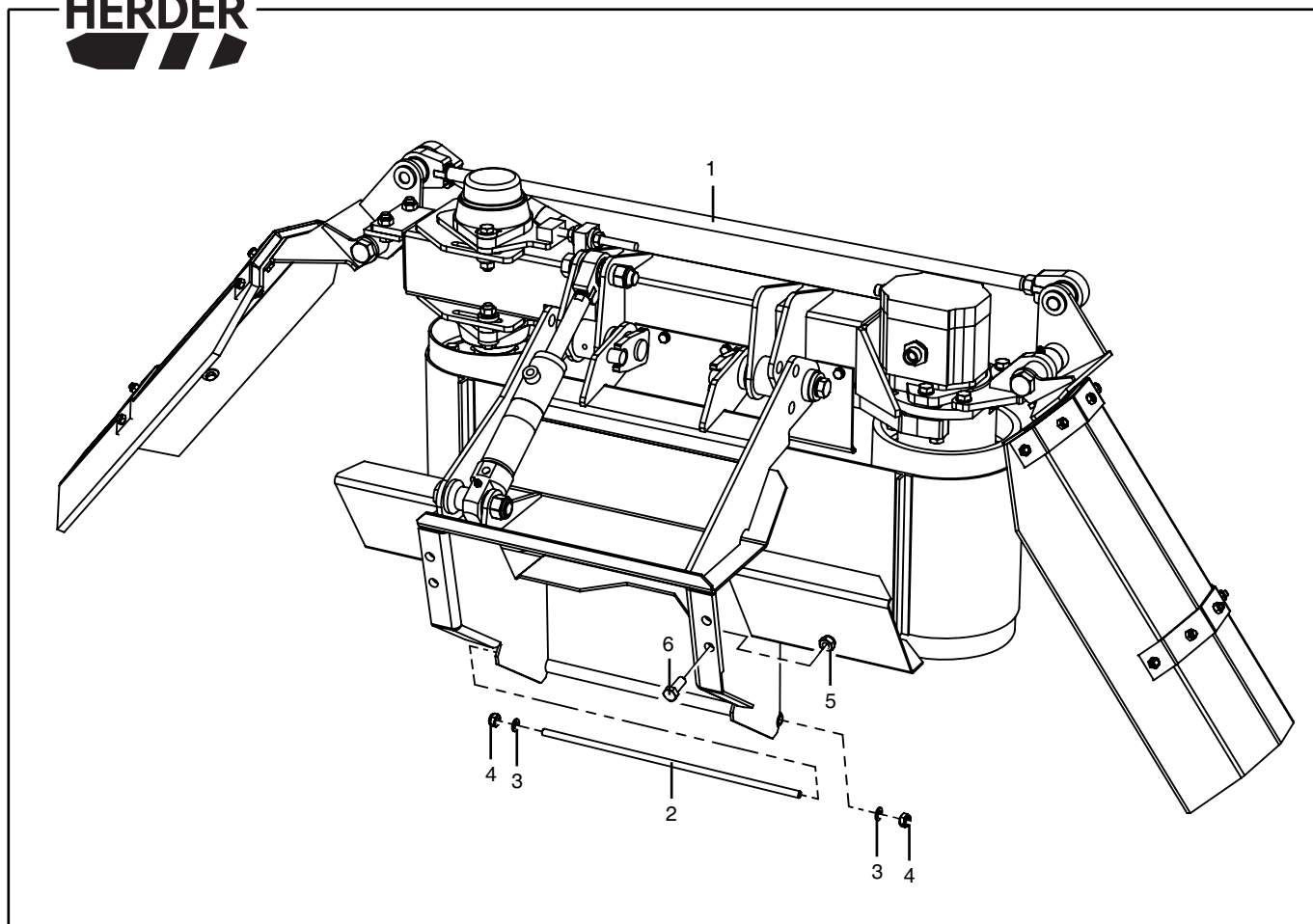


Pos. Nr.	Bestelnr.	Benaming	Aantal	1/1
-	1582.1020	Afscherming compleet (pos. 1 - 5)	-	
1	1582.1019	Afscherming	1	
2	0082.0491	Rubber flap 6,5x350x690	1	
3	0051.6712	Strip 25x4x680	1	
4	9101.0807	Tapbout M8x25 DIN933	5	
5	9154.0800	Borgmoer M8 DIN985	5	
6	9101.1205	Tapbout M12x30 DIN933	4	
7	9154.1200	Borgmoer M12 DIN985	4	

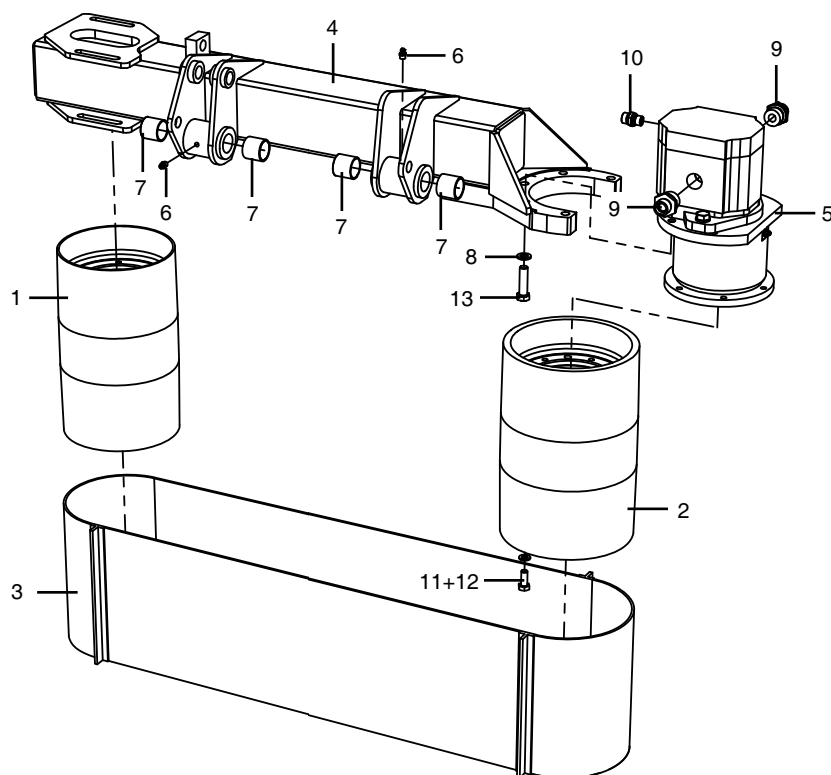




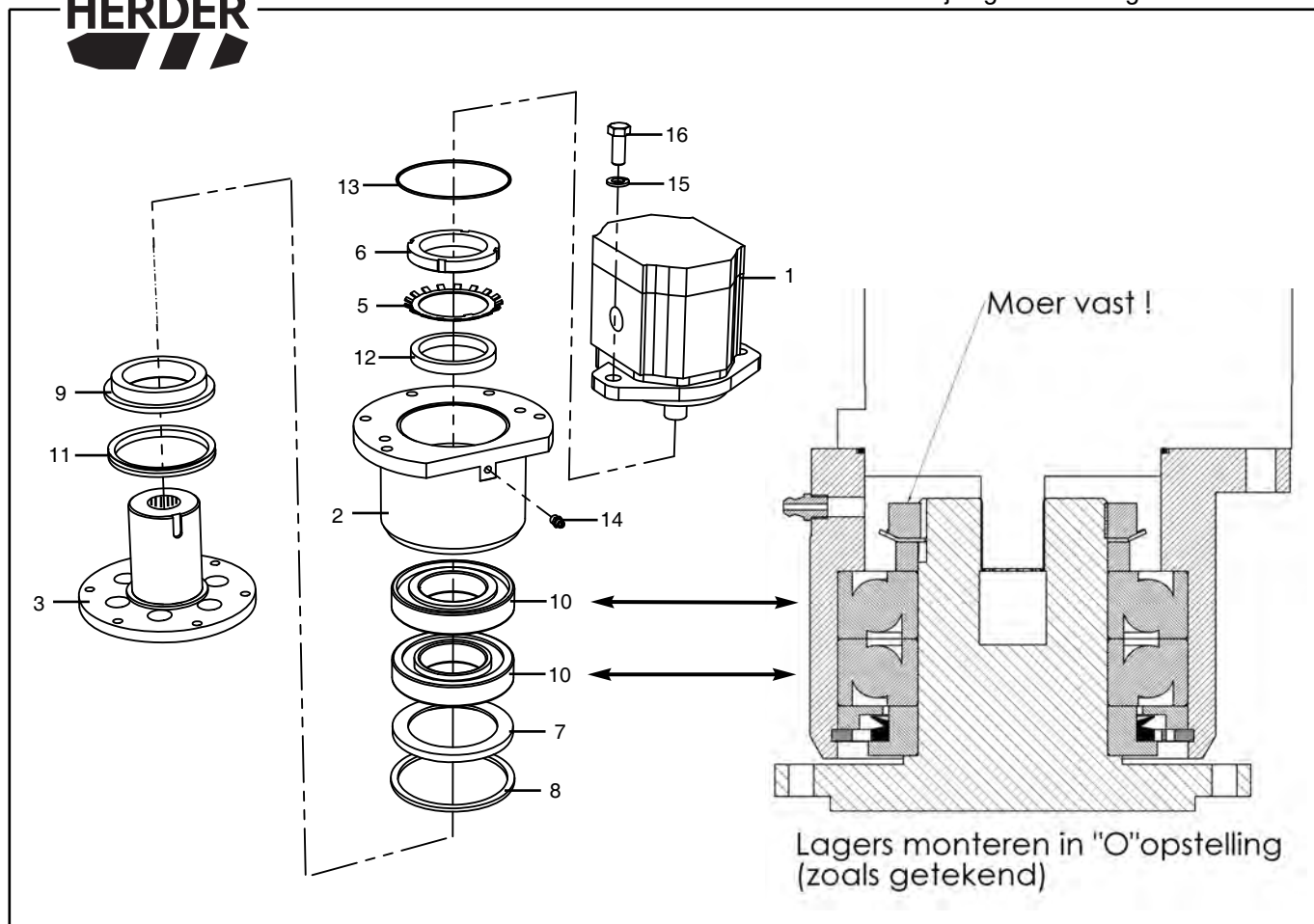
Pos. Nr.	Bestelnr.	Benaming	Aantal	1/1
-	1580.1007	Zuigaansluiting compleet (pos: 1-6)	-	
1	1582.1016	Zuigaansluiting ECM160 (incl. Pos: 1a)	1	
1 a	9267.2006	Spansluiting (Lasdeel)	2	
2	0081.1068	Draadeind M10x428	1	
3	9200.1000	Sluitring SR10 DIN125.1B	2	
4	9154.1000	Borgmoer M10 DIN985	2	
5	9278.0019	Verende borgpen 4mm	2	
6	9900.6053	Victor ketting 85 mm	2	



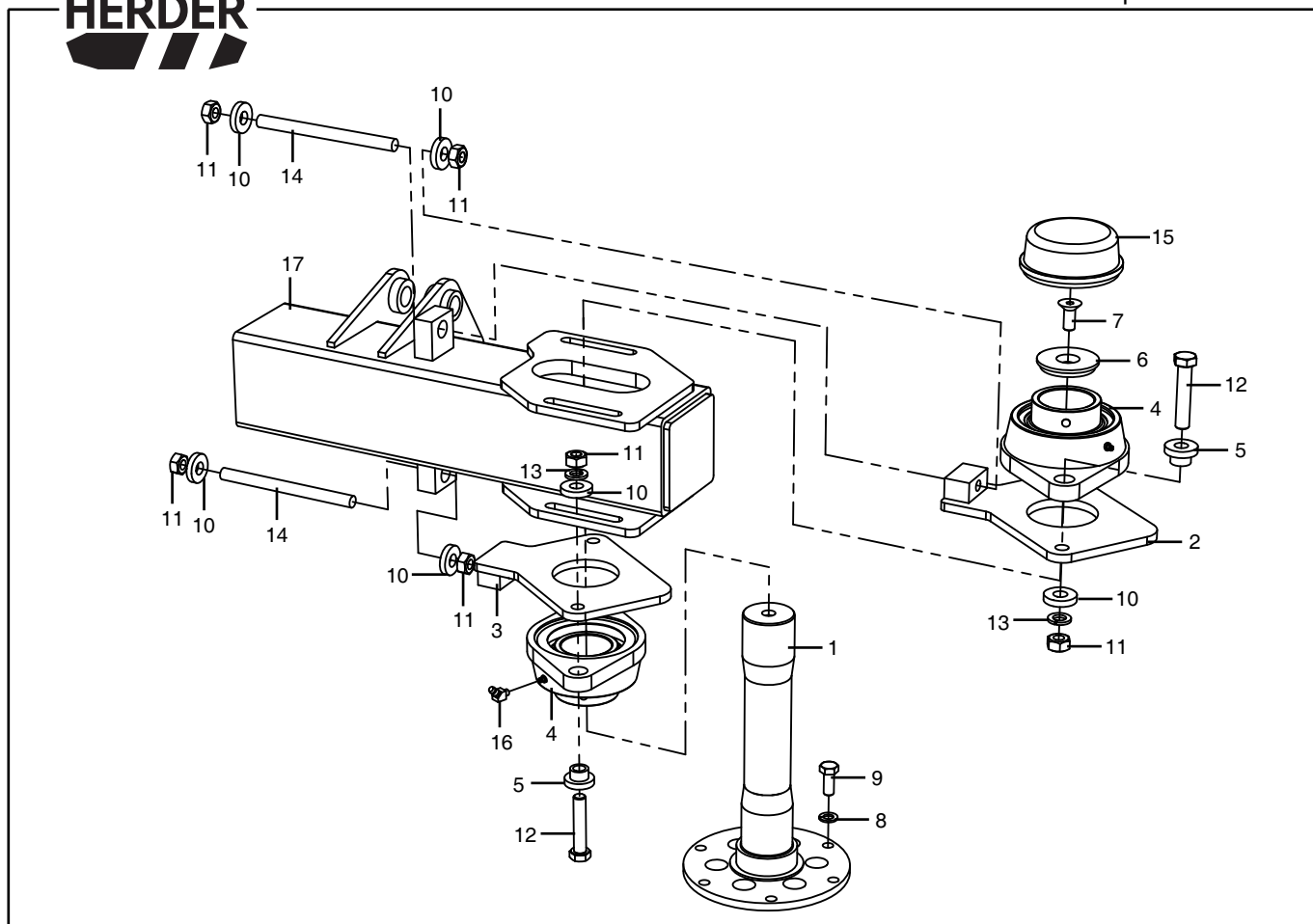
Pos. Nr.	Bestelnr.	Benaming	Aantal	1/1
1	1582.1018	Transportbandunit compleet	1	
2	0081.1068	Draadeind M10x428	1	
3	9200.1000	Sluitring SR10 DIN125.1B	2	
4	9154.1000	BorgmoerM10 DIN985	2	
5	9154.1200	Borgmoer M12 DIN985	4	
6	9101.1205	Tapbout M12x30 DIN933	4	



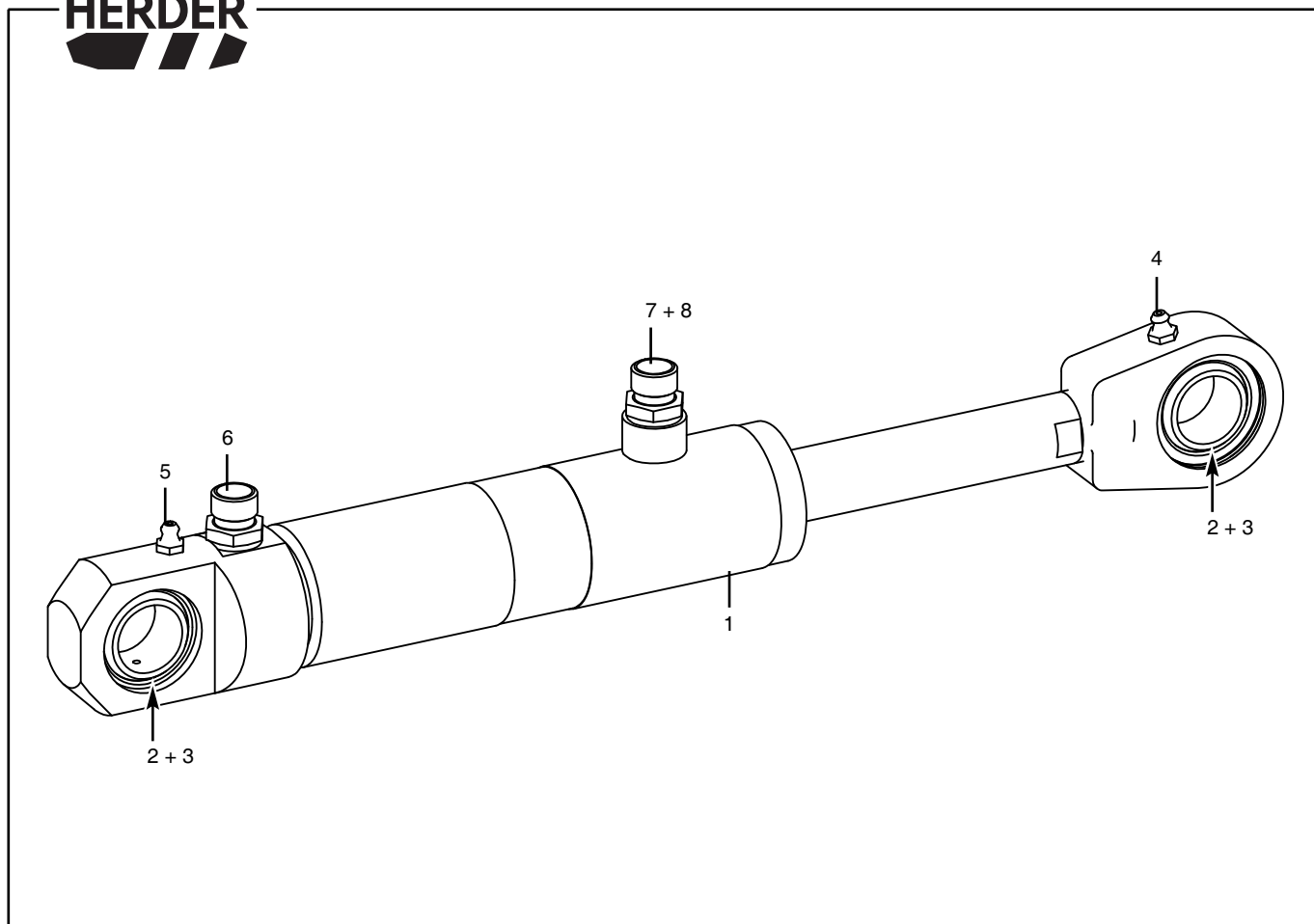
Pos. Nr.	Bestelnr.	Benaming	Aantal	1/1
-	1222.1131	Transportband TSZ 100 met verlaagde aandrijving compleet	-	
1	1226.1003	Rol TSZ	1	
2	1226.1007	Aandrijfrol TSZ bekleed, met verlaagde aandrijving	1	
3	9590.0220	Transportband TSZ 100 met 11 meenemers	1	
4	1222.1130	Frame TSZ 100 met verlaagde aandrijving (incl.pos. 6)	1	
5	1222.1126	Aandriefunit TSZ met verlaagde motor	1	
6	9310.0006	Smeernippel M8x1,25 180°	2	
7	9500.5030	Lagerbus Ø34xØ30x30	4	
8	9205.1400	Veerring VR12,2 DIN128A	5	
9	9300.1015	R. inschroefkoppeling 3/4" - 15mm	2	
10	9300.1057	R. inschroefkoppeling M14x1,5 - 10mm	1	
11	9205.1200	Veerring VR10,2 DIN128A	6	
12	9101.1006	Tapbout M10x25 DIN933	6	
13	9100.1200	Bout M12x45 DIN931	5	



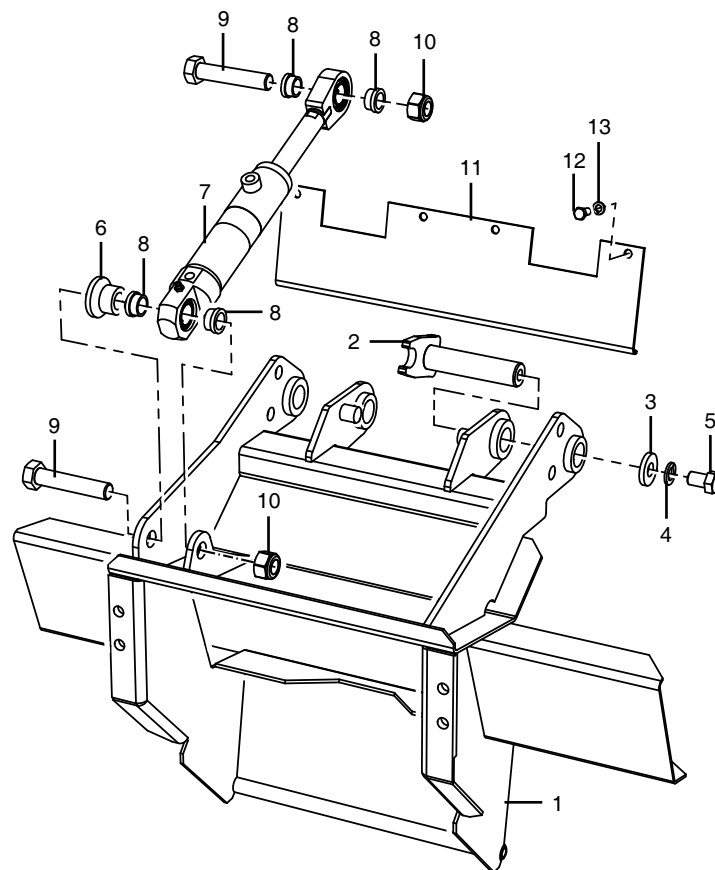
Pos. Nr.	Bestelnr.	Benaming	Aantal	1/1
-	1222.1126	Aandrijfunit TSZ met verlaagde motor. compleet	-	
1	9410.1120	Oliemotor SNM3 26 cc	1	
2	0024.0846	Lagerhuis $\phi 190 \times \phi 120 \times 106$ TSZ met verlaagde motor	1	
3	1226.1008	Aandrijfjas met spline bus $\phi 163 \times \phi 65 \times 107$ TSZ met verlaagde motor	1	
5	9214.1300	Borgring MB13 As $\phi 65$	1	
6	9153.1300	Stelmoer KM13 M65x2	1	
7	0011.0363	Loopring $\phi 120 \times \phi 89 \times 8$	1	
8	9211.7800	Borgring J120 DIN472	1	
9	0012.2036	Bus $\phi 99 \times \phi 65 \times 17$	1	
10	9500.2102	Lager $\phi 65 \times \phi 120 \times 23$	2	
11	9351.0229	V-ring $\phi 85 \times \phi 97 \times 9$	1	
12	0011.0364	Ring $\phi 80 \times \phi 65 \times 10$	1	
13	9350.2479	O-ring 100x2	1	
14	9310.0006	Smeernippel M8x1,25 180°	1	
15	9205.1400	Veerring VR12,2 DIN128A	2	
16	9101.1205	Tapbout M12x30 DIN933	2	



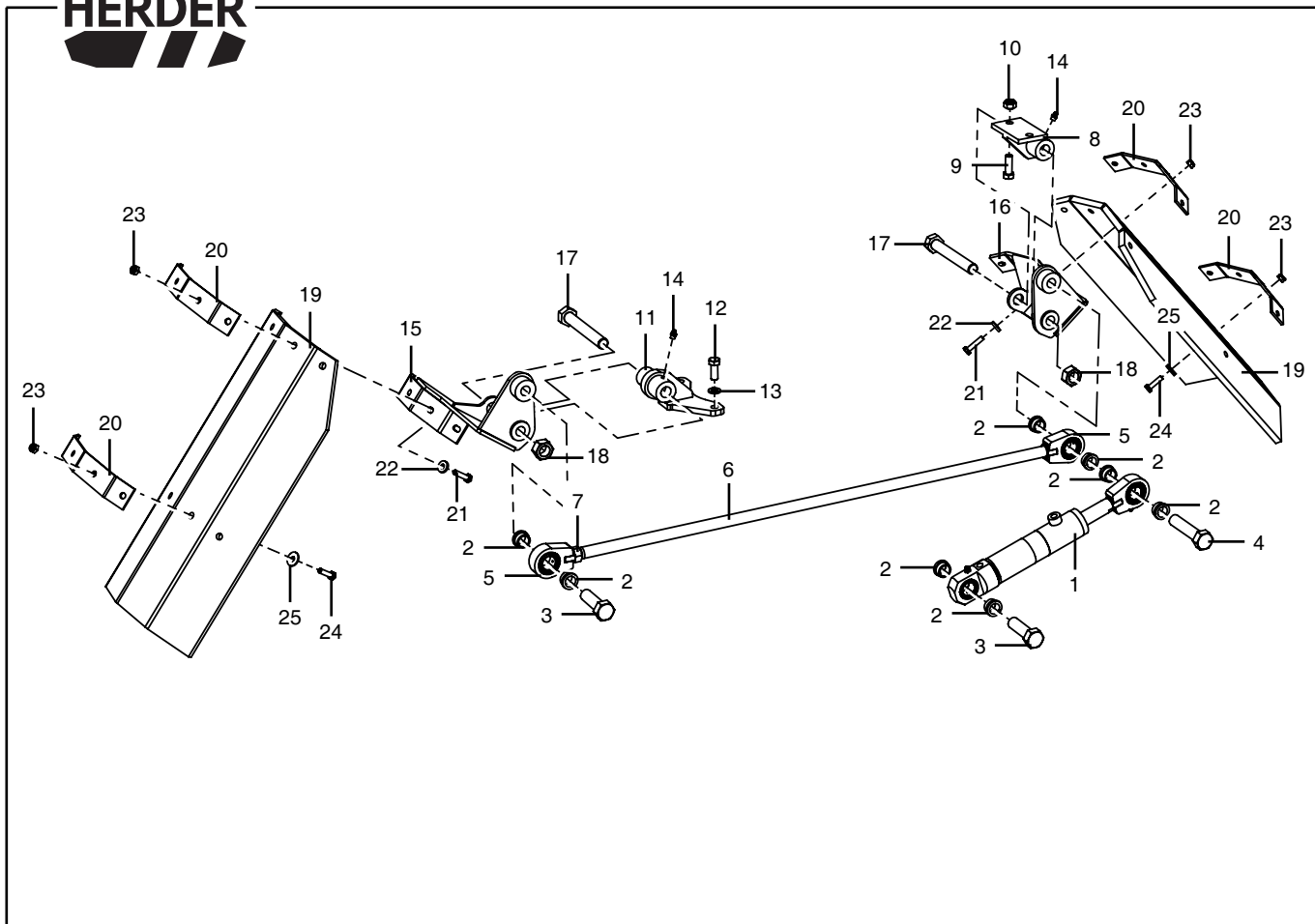
Pos. Nr.	Bestelnr.	Benaming	Aantal	1/1
1	1226.1002	As TSZ	1	
2	1222.1031	Spanner boven	1	
3	1222.1032	Spanner onder	1	
4	9500.2142	Kogellagerblok Ø50 INA	2	
5	0023.0689	Bus Ø29xØ12x16	4	
6	0024.0724	Ring Ø56xØ11x8	1	
7	9107.1004	Inbusschroef M10x25 DIN7991	1	
8	9205.1200	Veerring VR10,2 DIN128A	6	
9	9101.1006	Tapbout M10x25 DIN933	6	
10	9202.1600	Zware sluitring SR12 DIN7349	8	
11	9150.1200	Moer M12 DIN934	8	
12	9100.1203	Bout M12x60 DIN931	4	
13	9205.1400	Veerring VR12,2 DIN128A	4	
14	0081.0795	Draadstang M12x153	2	
15	9501.1008	Deksel Ø50mm INA	1	
16	9310.0209	Smeernippel 1/8"Gas 45°	2	
17	-----	Frame	-	



Pos. Nr.	Bestelnr.	Benaming	Aantal	1/1
1	9430.0106	Cilinder 40/25/100 (incl. Pos.Nr. 2 t/m 5) 2 x gelenklager Ø25	1	
-	9358.2033	Afdichtset	-	
2	9500.0001	Gelenklager Ø25	2	
3	9211.3400	Borgring J42 DIN 472	4	
4	9310.0001	Smeernippel M6 - 180°	1	
5	9310.0101	Smeernippel M6 - 90°	1	
6	9300.1007	Inschroefkoppeling 1/4" - 10mm	1	
7	0081.0610	Inschroefkoppeling t.b.v. smoring 1/4" - 10mm	1	
8	9310.1108	Smoring 1/16" NPTFx0,8mm	1	



Pos. Nr.	Bestelnr.	Benaming	Aantal	1/1
1	1582.1017	Ophanging transportband aan de cirkelmaaier	1	
2	1582.1009	Pen $\varnothing 30 \times 126$	2	
3	9202.1700	Zware sluitring SR16 DIN7349	2	
4	9205.1700	Veerring VR16 DIN128A	2	
5	9101.1602	Tapbout M16x25 DIN933	2	
6	0023.0666	Bus $\varnothing 20,5 \times \varnothing 33 \times \varnothing 48 \times 31$	1	
7	9430.0106	Cilinder 40/25/100 (ogen $\varnothing 25$ )	1	
8	1.2.760	Bus $\varnothing 20 \times \varnothing 25 \times \varnothing 29 \times 14,5$	4	
9	9100.2006	Bout M20x100 DIN931	2	
10	9154.2000	Borgmoer M20 DIN985	2	
11	0062.3226	Afschermplaat 3mm (uitslag =150x500)	1	
12	9101.0805	Tapbout M8x20 DIN933	4	
13	9205.1000	Veerring VR8,2 DIN128A	4	



Pos. Nr.	Bestelnr.	Benaming	Aantal	1/1
1	9430.0106	Cilinder 40/25/100 (ogen ø25)	1	
2	1.2.760	Verloopbus ø25 - ø20	8	
3	9100.2000	Bout M20x65 DIN931	2	
4	9100.2005	Bout M20x90 DIN931	1	
5	9500.0008	Gelenkkop met lager ø25mm	2	
6	0021.0347	Stang ø20x990. M16x1,5 (2x)	1	
7	9150.1601	Moer M16x1,5 DIN934	1	
8	1222.1047	Scharnierpunt (incl. pos. 8a)	1	
8 a	9503.0501	Spanbus ø24xø20x20	2	
9	9101.1206	Tapbout M12x35 DIN933	2	
10	9154.1200	Borgmoer M12 DIN985	2	
11	1222.1132	Scharnierpunt (incl. pos. 11a)	1	
11 a	9503.0501	Spanbus ø24xø20x20	2	
12	9101.1205	Tapbout M12x30 DIN933	2	
13	9205.1400	Veerring VR12,2 DIN128A	2	
14	9310.0006	Smeernippel M8x1,25 180°	2	
15	1222.1134	Ophanging bedienbare flap links	1	
16	1222.1133	Ophanging bedienbare flap rechts	1	
17	9100.2010	Bout M20x140 DIN931	2	
18	9150.2000	Moer M20 DIN934	2	
19	0082.0471	Rubberflap 560x363	2	
20	0051.6912	Klemstrip 40x4x272	4	
21	9101.0809	Tapbout M8x35 DIN933	8	
22	9202.1400	Zware sluitring SR8 DIN7349	8	
23	9154.0800	Borgmoer M8 DIN985	16	
24	9101.0808	Tapbout M8x30 DIN933	8	
25	9203.0600	Carrosseriering SR8 DIN9021A	8	