



## Ersatzteile

AS 940 Sherpa 4WD XL  
- ab FNr. 026417110022

Seriennummer, Сериен номер, Sériové číslo, Serial number, Número de serie, Sarjanumero, Numéro de série, Serijski broj, Sorozatszám, Numero di serie, Serijos numeris, Seriennummer, Numer seryjny, Serijska številka

-----

DE Hier Aufkleber aus Garantiekarte aufkleben.  
BG Залепете тук стикери от гаранционната Карта.  
CZ Sem nalepte nálepku ze záručního listu.  
DK Her skal maerkaten fra garantikortet klaebes på.  
GB Please adhere the sticker from the warranty card here.  
ES Pegar aquí el adhesivo de la tarjeta de garantía.  
FI Liimaa takuukortin tarra tähän.  
FR Collez ici l'autocollant placé sur la carte de garantie .  
HR Ovdje zalijepite naljepnicu iz jamstvenog lista.

HU Ide ragassza a matricát a garanciakártyából.  
IT Applicare qui l'etichetta, come scheda di garanzia.  
LT Čia užklijuokite garantijos pase pateiktą lipduką.  
NL Plak hier sticker uit garantiekaart.  
NO Lim klistremerke fra garantikortet inn her.  
PL Tutaj nakleić naklejkę na kartę gwarancyjną.  
SL Tukaj nalepite nalepko z garancijskega lista.  
SE Klistra fast etiketten från garantikortet här.

Ab Serien Nr.: ab FNr. 026417110022

Ausgabe: 21.07.2020, DE

AS-Motor Germany GmbH & Co. KG  
Ellwanger Straße 15  
D-74424 Bühlertann  
Telefon 07973-9123-0  
Telefax 07973-9123-259  
www.as-motor.de

## Hinweise zur Ersatzteilbestellung

1. Ersatzteilbestellung richten Sie bitte an:

### **Ihren AS-MOTOR Fachhändler**

2. Für ihre Bestellung sind folgende Angaben wichtig.

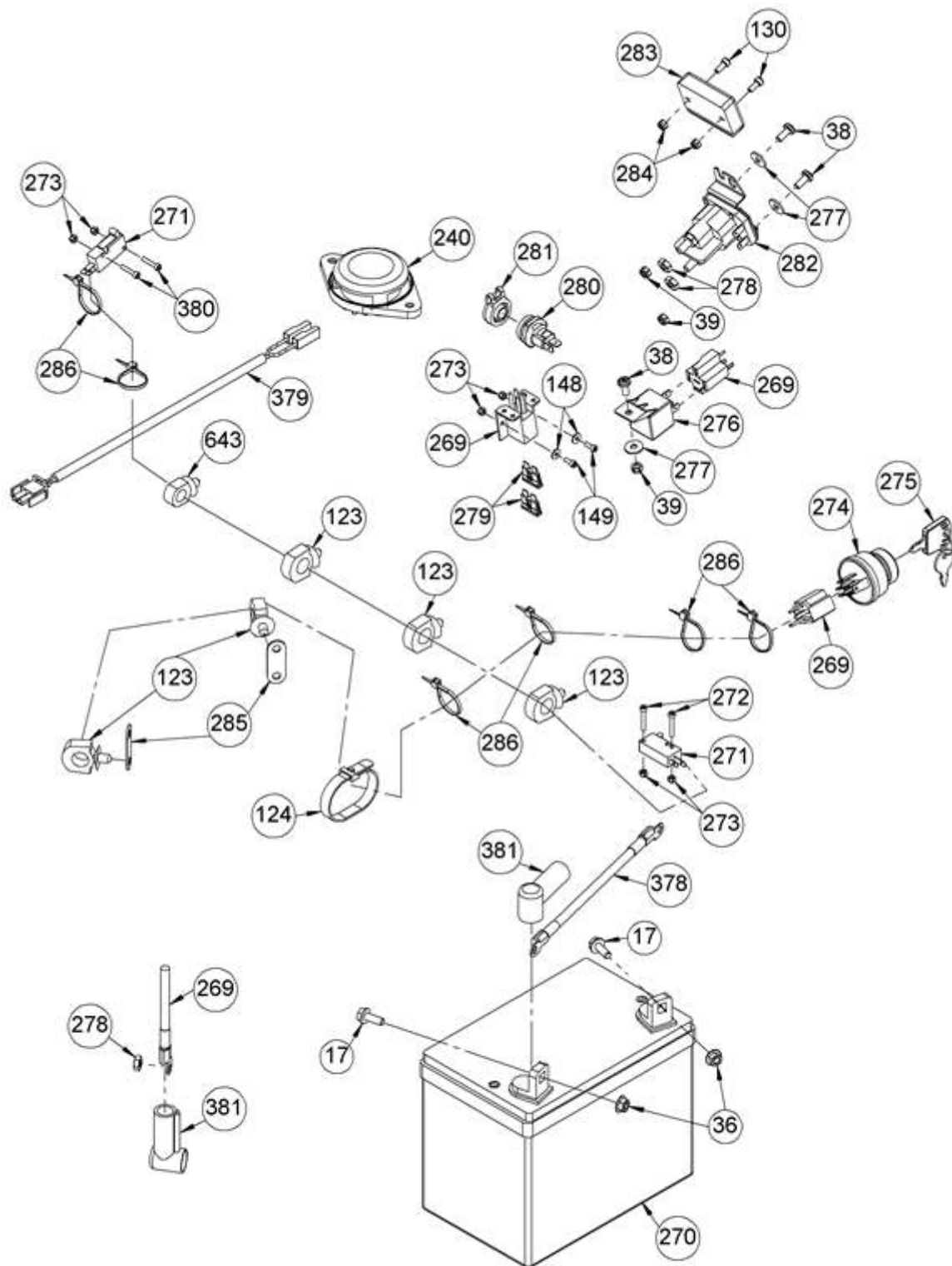
- **Modell (Typenschild)**
- **Serien Nr. des Gerätes (Typenschild oder Nietschild)**
- **Artikelnummer**
- **Ihr AS- Motor Fachhändler wählt Ersatzteile im online System „Parts and More“ aus.**

Nur so erhalten sie wichtige Informationen zur Auswahl der richtigen Ersatzteile und aktuellen Änderungen.

Führen sie nur Wartungsarbeiten durch, die in der Betriebsanleitung des Gerätes beschrieben sind. Lassen sie alle anderen Arbeiten von einer autorisierten Fachwerkstatt durchführen.

Änderungen vorbehalten, Darstellungen können von der Realität abweichen.

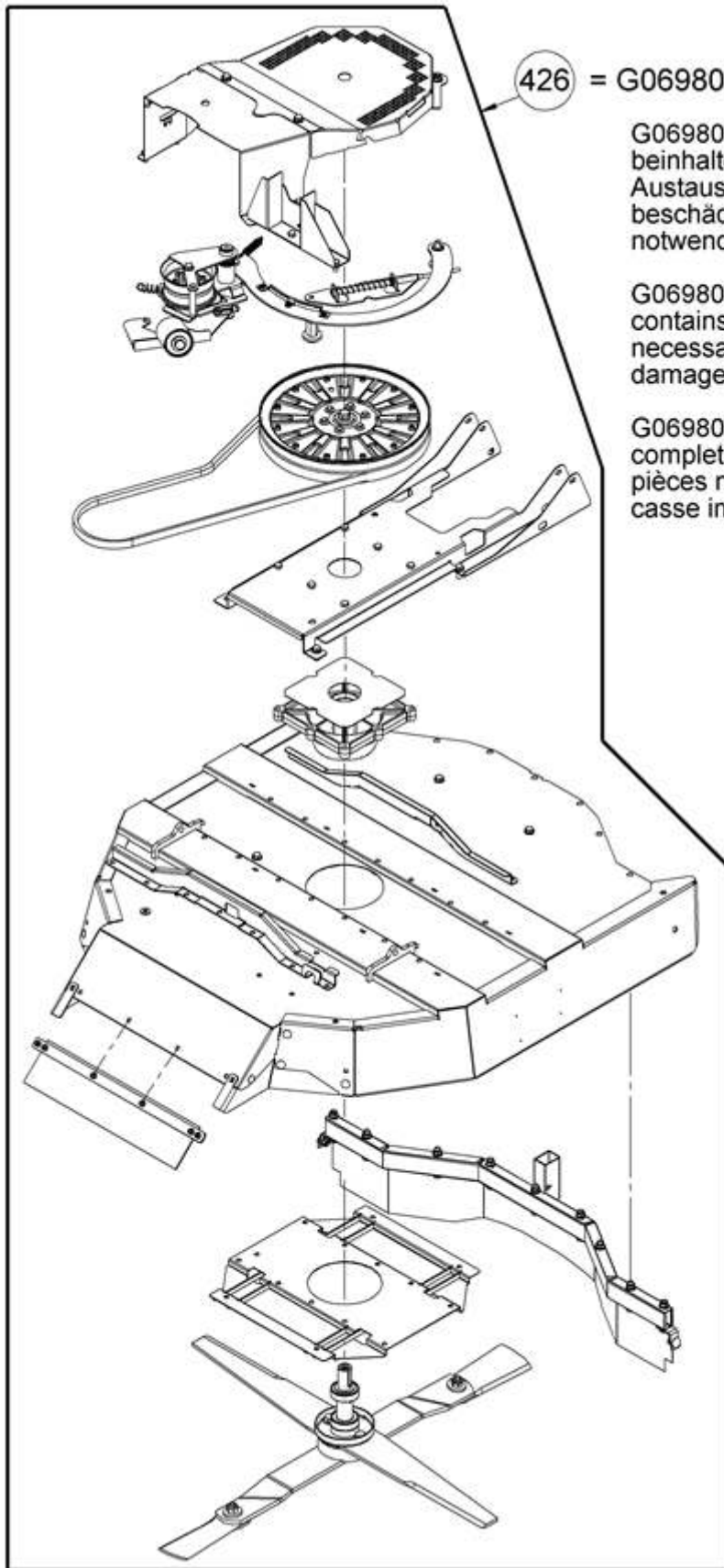
## Elektrische Anlage



## Elektrische Anlage

Pos	Artikel-Nr		Menge	Bezeichnung
17	G00009094	E07247	2	Sicherungsschraube (2 Stk.)
36	G00007041	E05975	2	Sperrzahnmutter (3 Stk.)
38	G00009128	E10373	3	Gew. furch. Schr. mit Torx (10 Stk.)
39	G07846002	E01932	3	6kt- Mutter selbstsichernd (5 Stk.)
123	G00026045	E11599	5	Leitungshalter Ø15,5-Ø18,6
124	G00026003	E03782	1	Kabelband (2 Stk.)
130	G07833029	E08544	2	Zylinderschr.m.Innen-6kt. (5 Stk.)
148	G07880009	E07936	2	Scheibe (5 Stk.)
149	G07833045	E11608	2	Zylinderschr.m.Innen-6kt. (10 Stk.)
240	G06650532	E08160	1	Sitzkontaktschalter
269	G06927001	G06927001	1	Kabelbaum mit Schalter
270	G06927003	E11677	1	Batterie
271	G06927006	E08536	2	Schalter
272	G07833043	E11680	2	Zylinderschr.m.Innen-6kt. (10 Stk.)
273	G07846016	E08540	6	6kt- Mutter selbstsichernd (5 Stk.)
274	G06927004	E07327	1	Zündschalter ohne Schlüssel
275	G06927005	E07590	1	Zündschlüssel
276	G06927002	E11731	1	Relais
277	G07880007	E03960	3	Scheibe (20 Stk.)
278	G00007058	E08539	2	Zollmutter (5 Stk.)
279	G06650539	E08173	2	Sicherung 25A (Lichtmaschine)
280	G06927009	E11678	1	Steckdose
281	G06927010	E11528	1	Ersetzt durch G00051010
☞	G00051010	G00051010	1	Steckdose mit Schutzkappe
282	G06927007	E10660	1	Relais groß
283	G06927008	E10740	1	Ersetzt durch G06927019
☞	G06927019	G06927019	1	Betriebsstundenzähler
284	G07846011	E03947	2	6kt- Mutter selbstsichernd (10 Stk.)
285	G06927011	E11679	2	Lasche (2 Stk.)
286	G00026006	E07956	6	Kabelband (4 Stk.)
378	G06927012	E11732	1	Massekabel mit Schutzkappe
379	G06927013	E11733	1	Sitzschalterkabel
380	G07833044	E11681	2	Zylinderschr.m.Innen-6kt. (10 Stk.)
381	G06650346	E07556	2	Isolierkappe
643	G00026049	G00026049	1	Leitungshalter

## Messerhaube vollständig



426 = G06980005

G06980005 - Messerhaube vollständig beinhaltet alle Teile die zum Austausch einer schwer beschädigten Messerhaube notwendig sind.

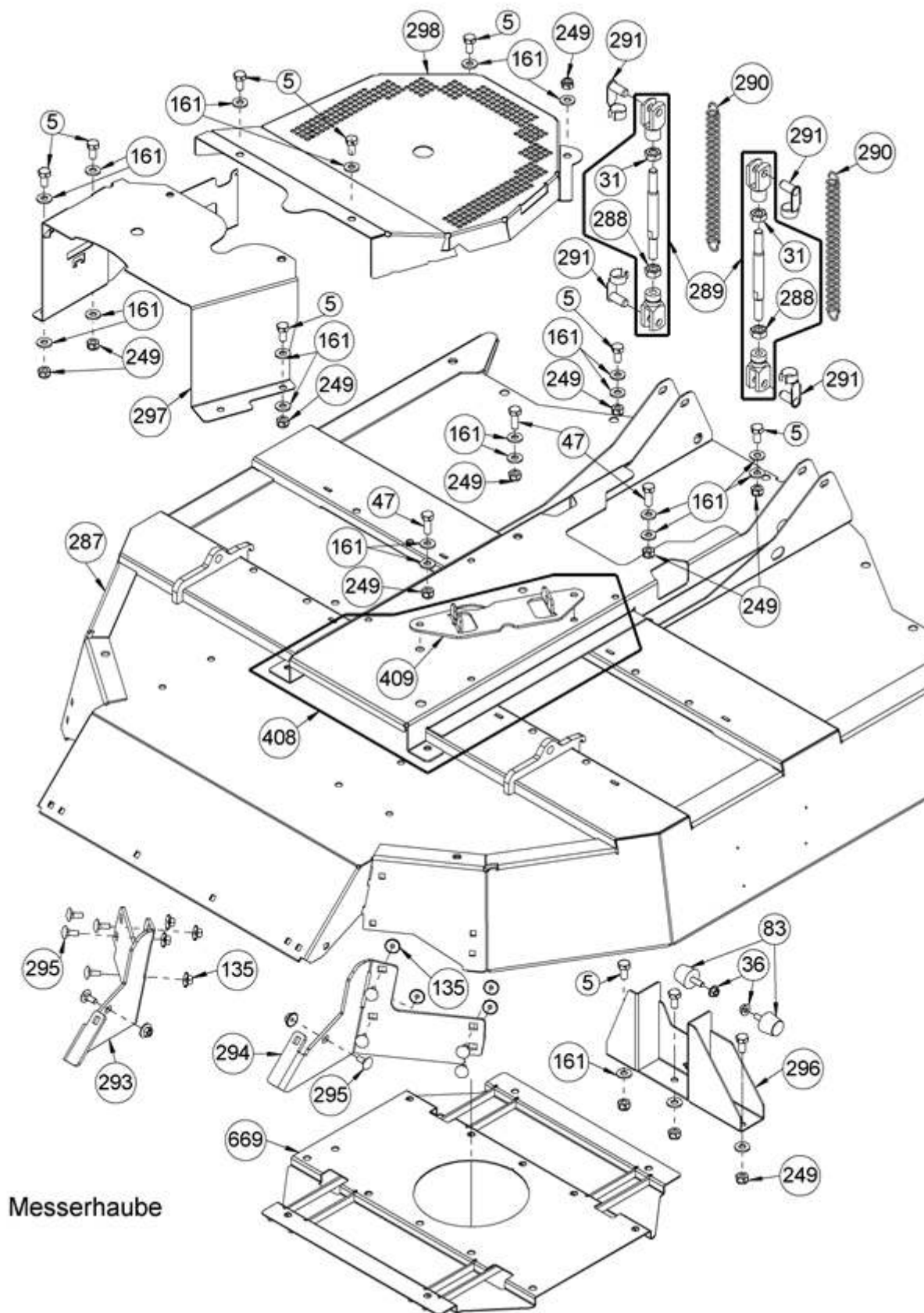
G06980005 - "mowing unit compl." contains all parts which are necessary for exchanging of damaged mowing deck.

G06980005 - Le carter de lame complet comprend toutes les pièces nécessaires en cas de casse importante du carter.

## Messerhaube vollständig

<b>Pos</b>	<b>Artikel-Nr</b>		<b>Menge</b>	<b>Bezeichnung</b>
426	G06980005	E11771	1	Messerhaube vollständig

## Messerhaube ab FNr. 026416100021



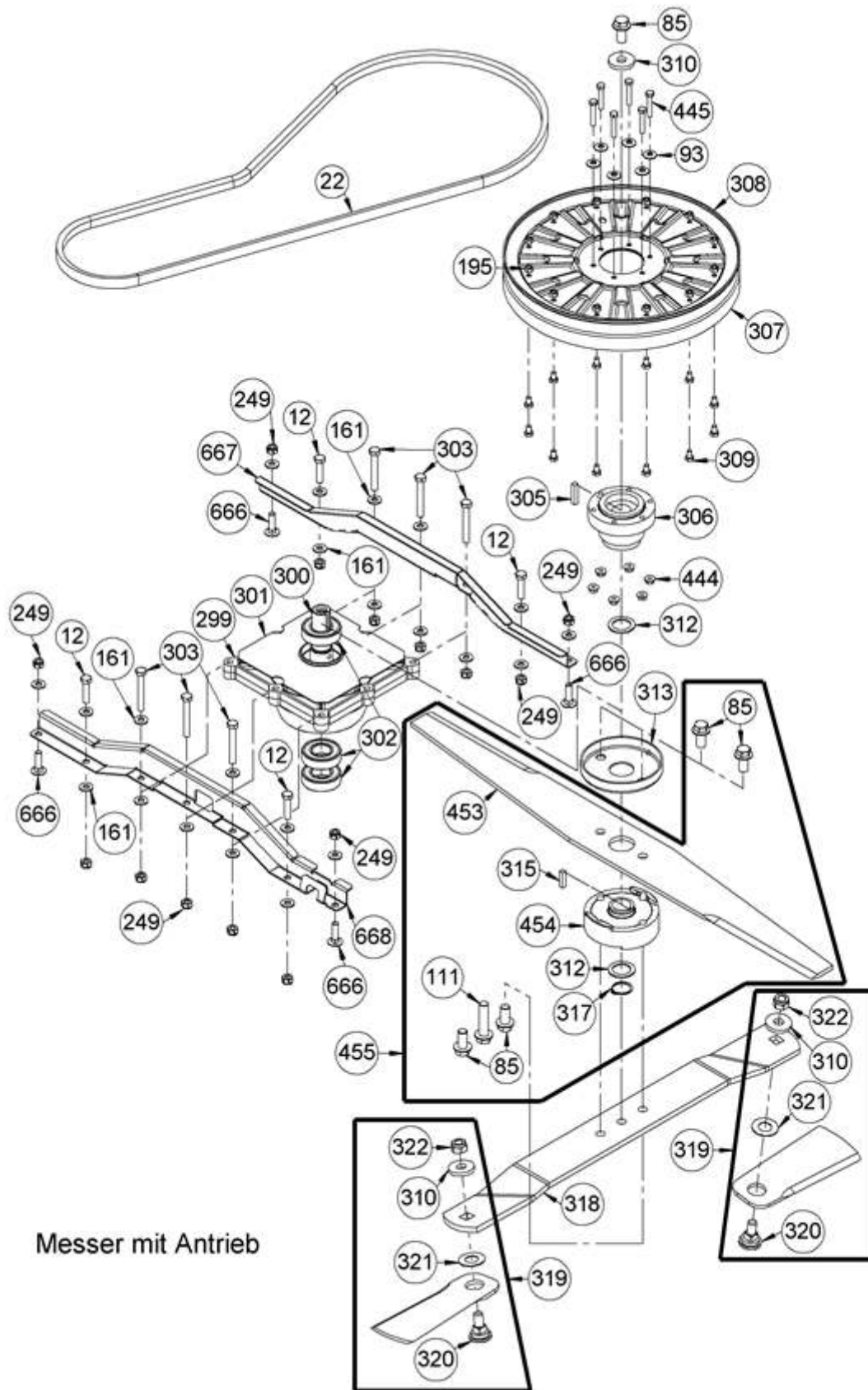
Messerhaube

## Messerhaube ab FNr. 026416100021

Pos	Artikel-Nr		Menge	Bezeichnung
5	G07838026	E03932	11	6kt- Schraube (10 Stk.)
31	G07839008	E01953	2	6kt- Mutter (10 Stk.)
36	G00007041	E05975	2	Sperrzahnmutter (3 Stk.)
47	G07838047	E05320	3	6kt- Schraube (10 Stk.)
83	G00008061	E04597	2	Anschlagpuffer
135	G00007066	E10591	10	Mutter mit Wellscheibe (10 Stk.)
161	G07926001	E08403	23	Scheibe (4 Stk.)
249	G07846001	E01912	12	6kt- Mutter selbstsichernd (10 Stk.)
287	G06920038	E11682	1	Messerhaube
288	G07839022	E08282	2	6kt- Mutter
289	G06922015	E11683	2	Hebestange mit Gabelkopf
290	G00002069	E11684	2	Zugfeder
291	G00039004	E08467	4	Federklappbolzen
293	G06920039	E11685	1	Haubeneck links
294	G06920040	E11686	1	Haubeneck rechts
295	G07827003	E04262	10	Flachrundschr. m. 4kt- Ansatz (5 Stk.)
296	G06920065	E11687	1	Seitenführung
297	G06926009	E11688	1	Eingriffschutz
298	G06926011	E11689	1	Riemendeckel
408	G06980007	E11772	1	Haubenträger + Federblech
409	G06920080	E11773	1	Federblech
669	G06920095	G06920095	1	Verstärkungsplatte vollst.



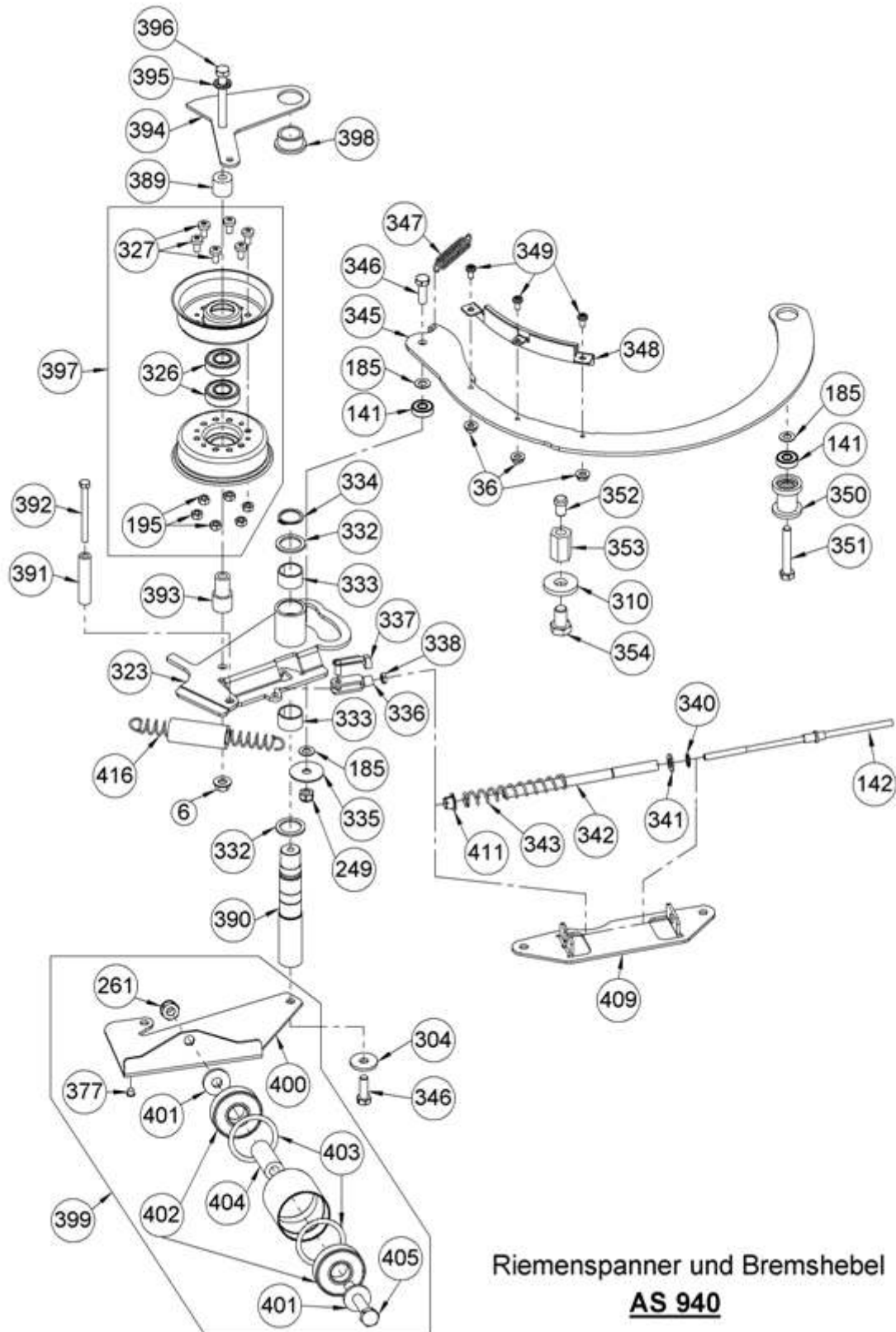
## Messer mit Antrieb ab FNr. 026416100021



## Messer mit Antrieb ab FNr. 026416100021

Pos	Artikel-Nr		Menge	Bezeichnung
12	G07837010	E03081	4	6kt- Schraube (5 Stk.)
22	G07857047	E11463	1	Hochleistungskeilriemen
85	G00009097	E07718	5	Sicherungsschraube
93	G00042008	E06187	6	Sperrkantscheibe
111	G00009111	E08291	1	Sicherungsschraube
161	G07926001	E08403	22	Scheibe (4 Stk.)
195	G07906002	E06667	12	6kt- Mutter selbstsichernd (10 Stk.)
249	G07846001	E01912	14	6kt- Mutter selbstsichernd (10 Stk.)
299	G06923002	E11691	1	Messerlagerung
300	G06923003	E11692	1	Messerwelle
301	G06926029	E11693	1	Tuch für Messerlagerung
302	G07830015	E08351	3	Rillenkugellager
303	G07837005	E03142	6	6kt- Schraube (4 Stk.)
305	G07865011	E06649	1	Passfeder
306	G06925016	E11700	1	Riemenscheibennabe
307	G06925008	E11698	1	Riemenscheibentrommel
308	G06925009	E11699	1	Riemenscheibenhälfte
309	G07838017	E03262	12	6kt- Schraube (10 Stk.)
310	G07861004	E07213	3	Scheibe
312	G07847015	E03928	2	Stützscheibe
313	G06923004	E11694	1	Wickelschutzbecher
315	G07865031	E11695	1	Passfeder
317	G07822001	E02116	1	Sicherungsring f. Welle (5 Stk.)
318	G06923008	E11398	1	Messerbalken für Klängen
319	G06980001	E11399	2	Messerklinge + Befestigung (2 Stk.)
320	G06923007	E11697	2	Messerschraube
321	G07856004	E02451	2	Tellerfeder (3 Stk.)
322	G07846006	E01972	2	6kt- Mutter selbstsichernd (2 Stk.)
444	G07937001	E12459	6	6kt- Mutter (10 Stk.)
445	G07837086	E13169	6	6kt- Schraube
453	G06923011	G06923011	1	Oberes Mulchmesser
454	G06923012	G06923012	1	Messerscheibe
455	G06980016	G06980016	1	Oberes Mulchmesser+Messerscheibe
666	G07827024	E12727	4	Flachrundschr. m. 4kt- Ansatz (10 Stk.)
667	G06920091	G06920091	1	Versteifung vorne
668	G06920092	G06920092	1	Versteifung hinten

## Riemenspanner und Bremshebel



Riemenspanner und Bremshebel  
**AS 940**

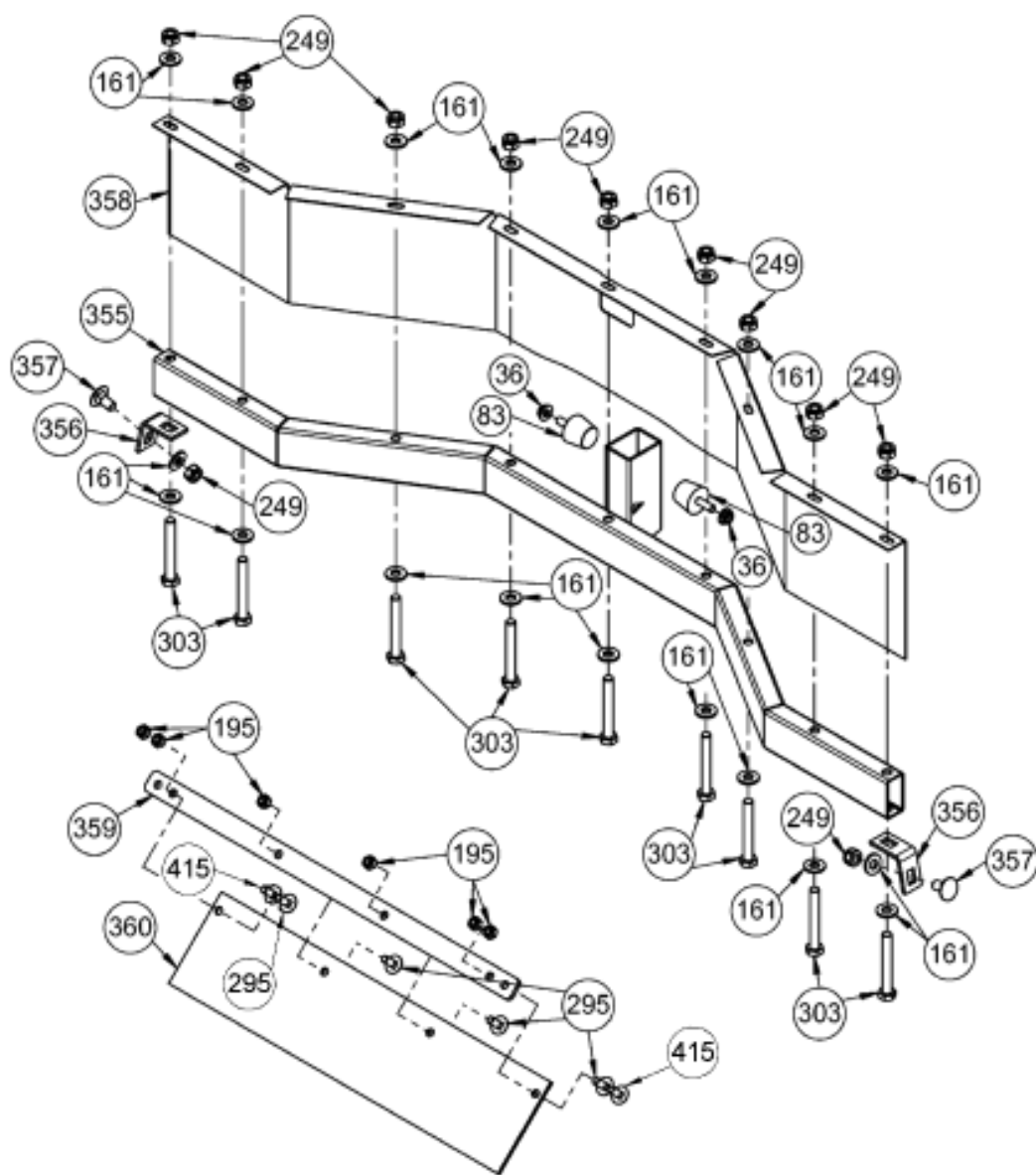
## Riemenspanner und Bremshebel

Pos	Artikel-Nr		Menge	Bezeichnung
6	G00007042	E06037	1	Sperrzahnmutter (3 Stk.)
36	G00007041	E05975	3	Sperrzahnmutter (3 Stk.)
141	G07830031	E07211	2	Rillenkugellager
142	G00020161	E11395	1	Messerantriebszug
185	G07856010	E04337	3	Tellerfeder (5 Stk.)
195	G07906002	E06667	6	6kt- Mutter selbstsichernd (10 Stk.)
249	G07846001	E01912	1	6kt- Mutter selbstsichernd (10 Stk.)
261	G07846005	E01968	1	6kt- Mutter selbstsichernd (10 Stk.)
304	G07810004	E06262	1	Scheibe (5 Stk.)
310	G07861004	E07213	1	Scheibe
323	G06925011	E11701	1	Riemenspanner
326	G07830027	E06752	2	Rillenkugellager
327	G00009083	E06753	6	Linsenkopfschraube m.Innentorx (2 Stk.)
332	G07847055	E11704	2	Passscheibe (2 Stk.)
333	G00028001	E02919	2	DU-Buchse (2 Stk.)
334	G07822014	E07729	1	Sicherungsring f. Welle (5 Stk.)
335	G00010109	E08394	1	Kotflügelscheibe (5 Stk.)
336	G07925001	E08526	1	Gabelkopf
337	G00039003	E08527	1	Federklappbolzen
338	G07818004	E03917	1	6kt- Mutter (10 Stk.)
340	G07822002	E02650	1	Sicherungsring f. Welle (5 Stk.)
341	G07816006	E04214	1	Scheibe (20 Stk.)
342	G06820010	E08388	1	Federrohr
343	G00001083	E08389	1	Druckfeder
345	G06934002	E11709	1	Bremshebel
346	G07838029	E03939	1	6kt- Schraube (5 Stk.)
347	G00002055	E07546	1	Zugfeder
348	G06934007	E11710	1	Bremsbelaghalter mit Bremsbelag
349	G00009149	E10597	3	Gew. furch. Schr. mit Torx (10 Stk.)
350	G06920041	E11705	1	Lagerbolzen
351	G07838083	E11706	1	6kt- Schraube (5 Stk.)
352	G00008125	E10371	1	Gummipuffer (2 Stk.)
353	G00007076	E11707	1	Verbindungsmutter (2 Stk.)
354	G07838010	E01987	1	6kt- Schraube (5 Stk.)
377	G00008086	E05973	1	Gummipuffer (2 Stk.)
389	G00024052	E11760	1	Hülse
390	G06920079	E11761	1	Spannhebellager
391	G06925035	E11762	1	Riemenführung
392	G07837029	E04485	1	6kt- Schraube (5 Stk.)
393	G06925036	E11763	1	Hülse
394	G06925037	E11764	1	Strebe
395	G00042012	E07132	1	Sperrkantscheibe (4 Stk.)
396	G07837047	E05681	1	6kt- Schraube (2 Stk.)
397	G06925038	E11765	1	Spannrolle mit Kugellager
398	G00028059	E11769	1	Gleitlager mit Bund
399	G06925042	E11767	1	Leitrolle+Kugellager+Halter
400	G06925039	E11766	1	Halter

## Riemenspanner und Bremshebel Seite 2

<b>Pos</b>	<b>Artikel-Nr</b>		<b>Menge</b>	<b>Bezeichnung</b>
401	G07861007	E08496	2	Scheibe
402	G07830046	E11770	2	Rillenkugellager
403	G07847054	E11359	2	Passscheibe (10 Stk.)
404	G06521302	E06511	1	Nabenrohr
405	G07837055	E06661	1	6kt- Schraube
409	G06920080	E11773	1	Federblech
411	G00028042	E08662	1	Bundbuchse
416	G06980009	E12206	1	Zugfeder mit Schlauchstück

## Schutztücher für Messerhaube



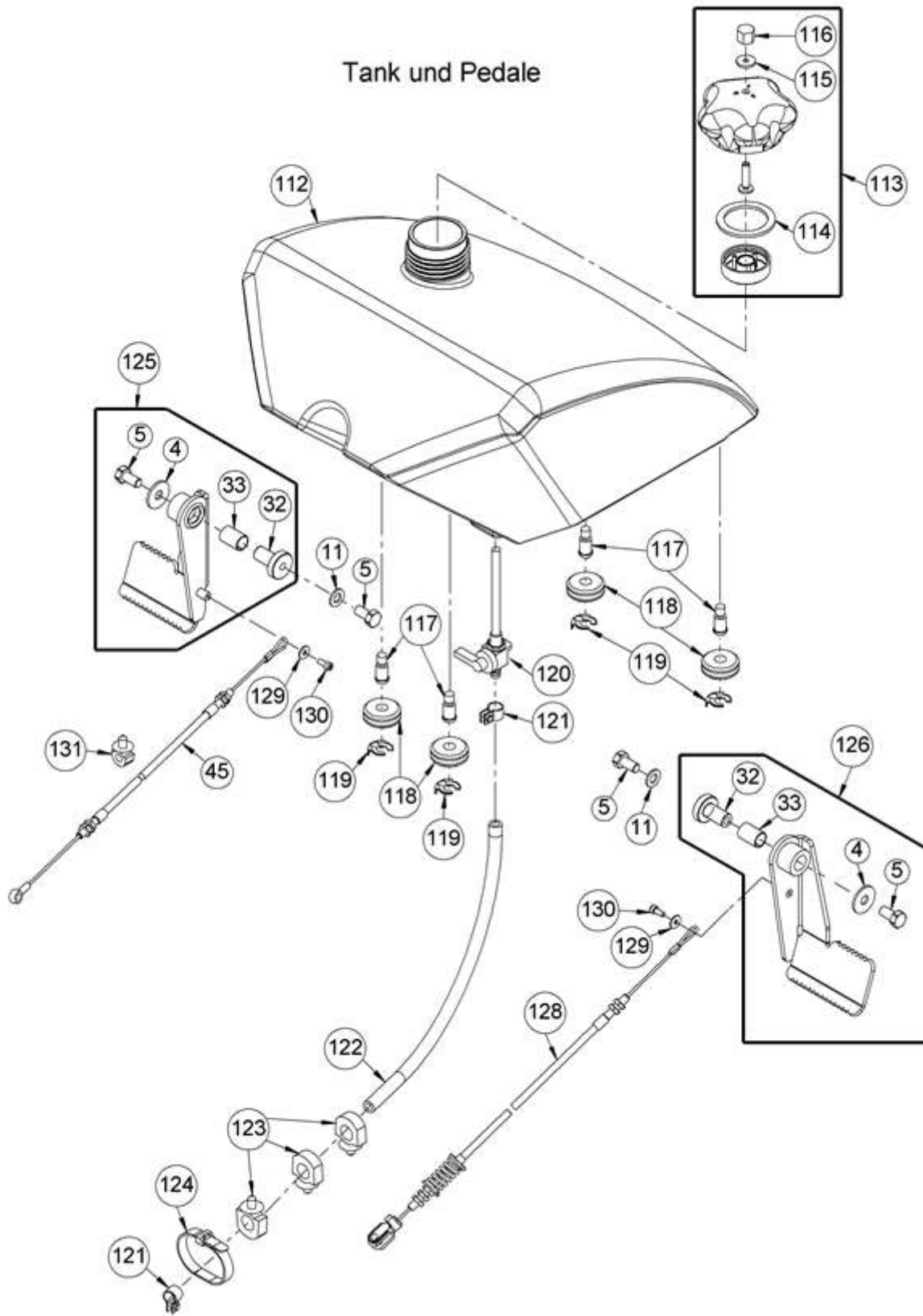
Schutztücher für Messerhaube

**AS 940**

## Schutztücher für Messerhaube

<b>Pos</b>	<b>Artikel-Nr</b>		<b>Menge</b>	<b>Bezeichnung</b>
36	G00007041	E05975	2	Sperrzahnmutter (3 Stk.)
83	G00008061	E04597	2	Anschlagpuffer
161	G07926001	E08403	20	Scheibe (4 Stk.)
195	G07906002	E06667	6	6kt- Mutter selbstsichernd (10 Stk.)
249	G07846001	E01912	11	6kt- Mutter selbstsichernd (10 Stk.)
295	G07827003	E04262	4	Flachrundschr. m. 4kt- Ansatz (5 Stk.)
303	G07837005	E03142	9	6kt- Schraube (4 Stk.)
355	G06926010	E11711	1	Schutztuchrohr
356	G06920033	E11712	2	Winkel
357	G07827018	E08387	2	Flachrundschr. m. 4kt- Ansatz (10 Stk.)
358	G06926012	E11019	1	Schutztuch
359	G06820018	E08471	1	Gummileiste
360	G00008139	E11713	1	Auswurfgummi
415	G07827010	E05367	2	Flachrundschr. m. 4kt- Ansatz (5 Stk.)

# Tank und Pedale

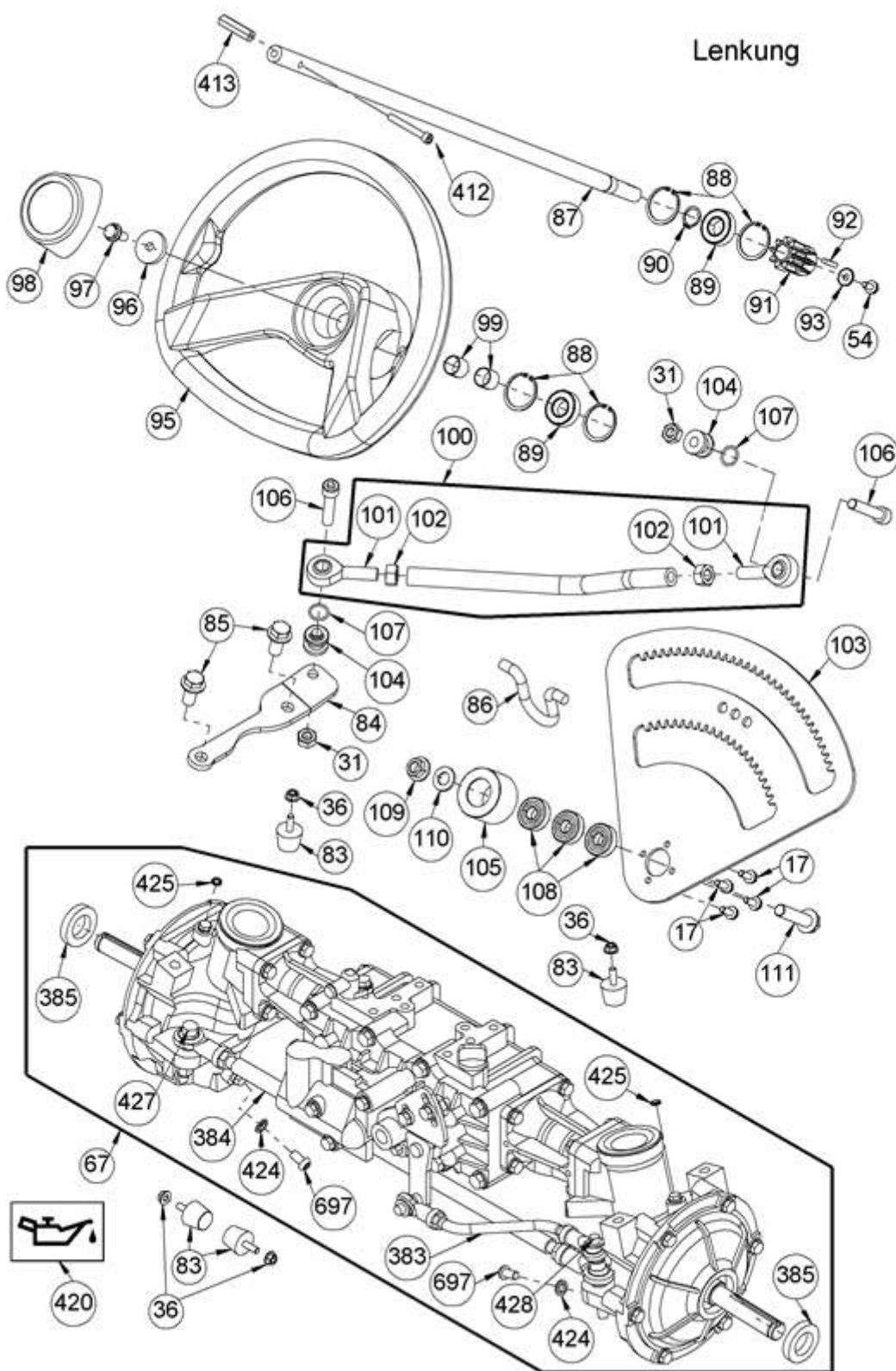




## Tank und Pedale

Pos	Artikel-Nr		Menge	Bezeichnung
4	G07880006	E03957	2	Scheibe (20 Stk.)
5	G07838026	E03932	4	6kt- Schraube (10 Stk.)
11	G07809004	E01905	2	Scheibe (20 Stk.)
32	G06525054	E07158	2	Spannhebellager
33	G00028027	E06473	2	DU-Buchse
45	G00020162	E11396	1	Differentialzug
112	G06906001	E11596	1	Kraftstofftank
113	G06306007	E04783	1	Tankdeckel vollst.
114	G00019053	E04782	1	Dichtung (3 Stk.)
115	G00019051	E05246	1	Dichtscheibe (5 Stk.)
116	G00007033	E05247	1	6kt- Hutmutter
117	G00009154	E11597	4	Tankbolzen
118	G00008145	E07287	4	Gummilager
119	G00027017	E08457	4	Klapp-Sicherung (5 Stk.)
120	G00022015	E11598	1	Kraftstoffhahn mit Dichtung
121	G00034011	E03626	2	Schlauchschelle
122	G06906002	E11525	1	Kraftstoffschlauch 1405 lg.
123	G00026045	E11599	3	Leitungshalter Ø15,5-Ø18,6
124	G00026003	E03782	1	Kabelband (2 Stk.)
125	G06925031	E11601	1	Differentialpedal vollst.
126	G06934010	E11602	1	Rückstellpedal f.Bremse vollst
128	G00020163	E11397	1	Bremspedalzug
129	G07880005	E03948	2	Scheibe (20 Stk.)
130	G07833029	E08544	2	Zylinderschr.m.Innen-6kt. (5 Stk.)
131	G00026046	E11600	1	Leitungshalter Ø7-Ø10 (2 Stk.)

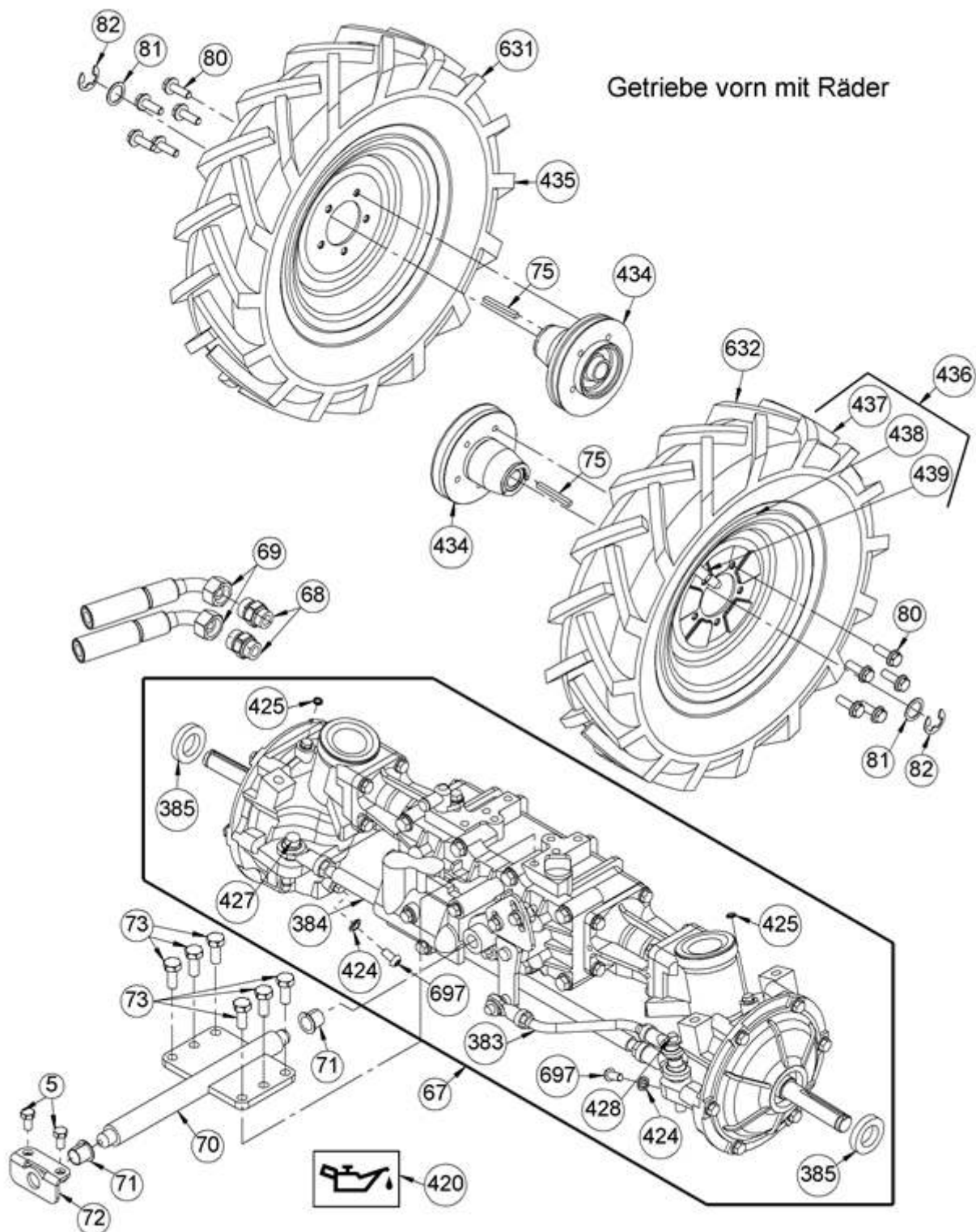
# Lenkung



## Lenkung

Pos	Artikel-Nr		Menge	Bezeichnung
17	G00009094	E07247	2	Sicherungsschraube (2 Stk.)
31	G07839008	E01953	1	6kt- Mutter (10 Stk.)
36	G00007041	E05975	4	Sperrzahnmutter (3 Stk.)
54	G00009016	E04631	1	6kt- Schraube Sperrverzahnung (5 Stk.)
67	G06930012	E11571	1	Getriebe vorn
83	G00008061	E04597	4	Anschlagpuffer
84	G06922004	E11583	1	Lenkleiste
85	G00009097	E07718	1	Sicherungsschraube
86	G06920015	E11584	1	Abschlepphaken
87	G06922007	E11585	1	Lenkwelle
88	G07823011	E04330	4	Sicherungsring f. Bohrung (5 Stk.)
89	G07830033	E07637	2	Rillenkugellager
90	G07822016	E08664	1	Sicherungsring f. Welle
91	G06922001	E11586	1	Zahnrad 9 Zähne
92	G07865027	E10595	1	Passfeder (2 Stk.)
93	G00042008	E06187	1	Sperrkantscheibe
95	G06922027	E11587	1	Zwei-Speichen-Lenkrad
96	G00010133	E12385	1	Scheibe
97	G00009108	E08177	1	6kt- Schraube Sperrverzahnung (3 Stk.)
98	G06922028	E11588	1	Abdeckkappe für Lenkrad
99	G00028052	E11714	2	DU-Buchse (2 Stk.)
100	G06980003	E11589	1	Lenkstab mit Gelenkkopf
101	G07934001	E11590	2	Gelenkkopf
102	G07839015	E03921	2	6kt- Mutter (4 Stk.)
103	G06922002	E11591	1	Zahnradblech
104	G06922005	E11592	2	Gelenkhülse
105	G06922006	E11593	1	Zahnradlager
106	G07833041	E11594	1	Zylinderschr.m.Innen-6kt. (10 Stk.)
107	G00006060	E11595	2	O-Ring (10 Stk.)
108	G07830030	E06988	3	Rillenkugellager
109	G00007054	E08241	1	Sperrzahnmutter
110	G07809011	E03919	1	Scheibe (10 Stk.)
111	G00009111	E08291	1	Sicherungsschraube
383	G06950021	E11756	1	Lenkstange
384	G06950022	E11757	1	Spurstange
385	G06950023	E11758	2	Wellendichtring
412	G07833020	E07642	1	Zylinderschr.m.Innen-6kt. (2 Stk.)
413	G00007052	E07876	1	Verbindungsmutter (2 Stk.)
420	G00041064	E12381	1	2x5L Kanister Öl Titan Supersyn SAE5W-50
424	G06950017	E11742	2	Dichtscheibe 8
425	G06950018	E11743	2	Dichtscheibe 6
427	G06950033	E13003	1	Spurstangenstift links
428	G06950034	E12442	1	Spurstangenstift rechts
697	G00009190	G00009190	2	Linsenkopfschr.m.Torx

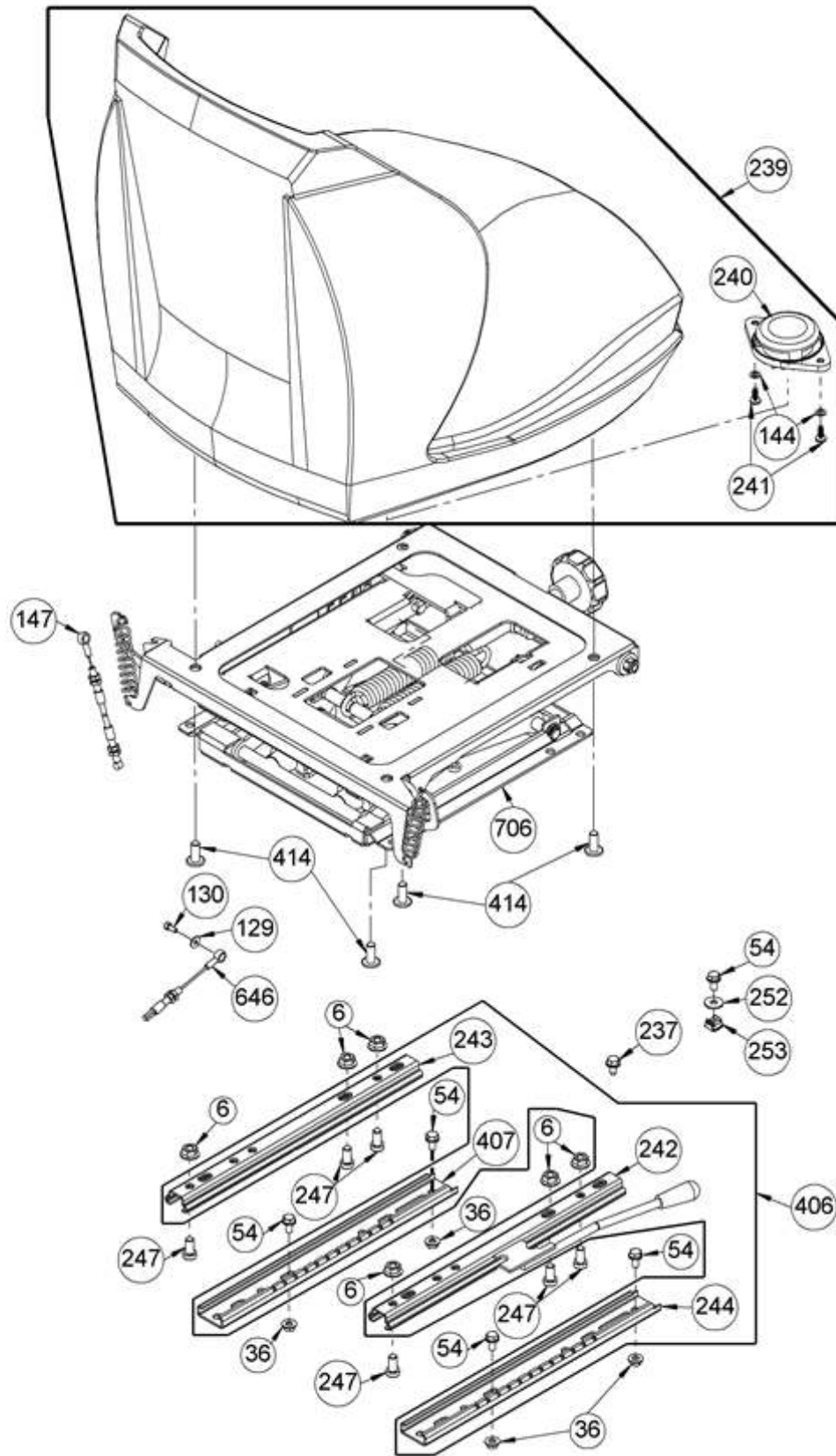
## Getriebe vorn mit Rädern



## Getriebe vorn mit Rädern

Pos	Artikel-Nr		Menge	Bezeichnung
5	G07838026	E03932	2	6kt- Schraube (10 Stk.)
67	G06930012	E11571	1	Getriebe vorn
68	G06930008	E11572	2	Einschraubstutzen
69	G06930007	E11573	2	Hydraulikschlauch
70	G06930003	E11574	1	Pendelachse vollst.
71	G00028025	E06504	2	DU-Bundbuchse
72	G06930002	E11575	1	Lagerwinkel
73	G07838079	E08658	6	6kt- Schraube
75	G07865030	E11577	2	Passfeder (2 Stk.)
80	G00009085	E06761	8	Sicherungsschraube
81	G07847046	E07725	2	Passscheibe (3 Stk.)
82	G07864012	E11582	2	Sicherungsscheibe
383	G06950021	E11756	1	Lenkstange
384	G06950022	E11757	1	Spurstange
385	G06950023	E11758	2	Wellendichtring
420	G00041064	E12381	1	2x5L Kanister Öl Titan Supersyn SAE5W-50
424	G06950017	E11742	2	Dichtscheibe 8
425	G06950018	E11743	2	Dichtscheibe 6
427	G06950033	E13003	1	Spurstangenstift links
428	G06950034	E12442	1	Spurstangenstift rechts
434	G06921011	E13067	2	Radnabe vorn
435	G06321022	E06159	1	Profilrad links 4.80/4.00-8
436	G06321026	E06196	1	Profilrad rechts 4.80/4.00-8
437	<del>G06350089</del>	<del>E06568</del>	2	Ersetzt durch G06950070
⇒	G06950070	G06950070	2	Mantel TL
438	<del>G06350099</del>	<del>E06569</del>	2	Ersetzt durch G06950067
⇒	G06950067	G06950067	2	Felge
439	G06321027	E06327	2	Schlauch 400-8
631	G06950063	G06950063	1	Teil nicht mehr lieferbar.
632	G06950062	G06950062	1	Teil nicht mehr lieferbar.
697	G00009190	G00009190	2	Linsenkopfschr.m.Torx

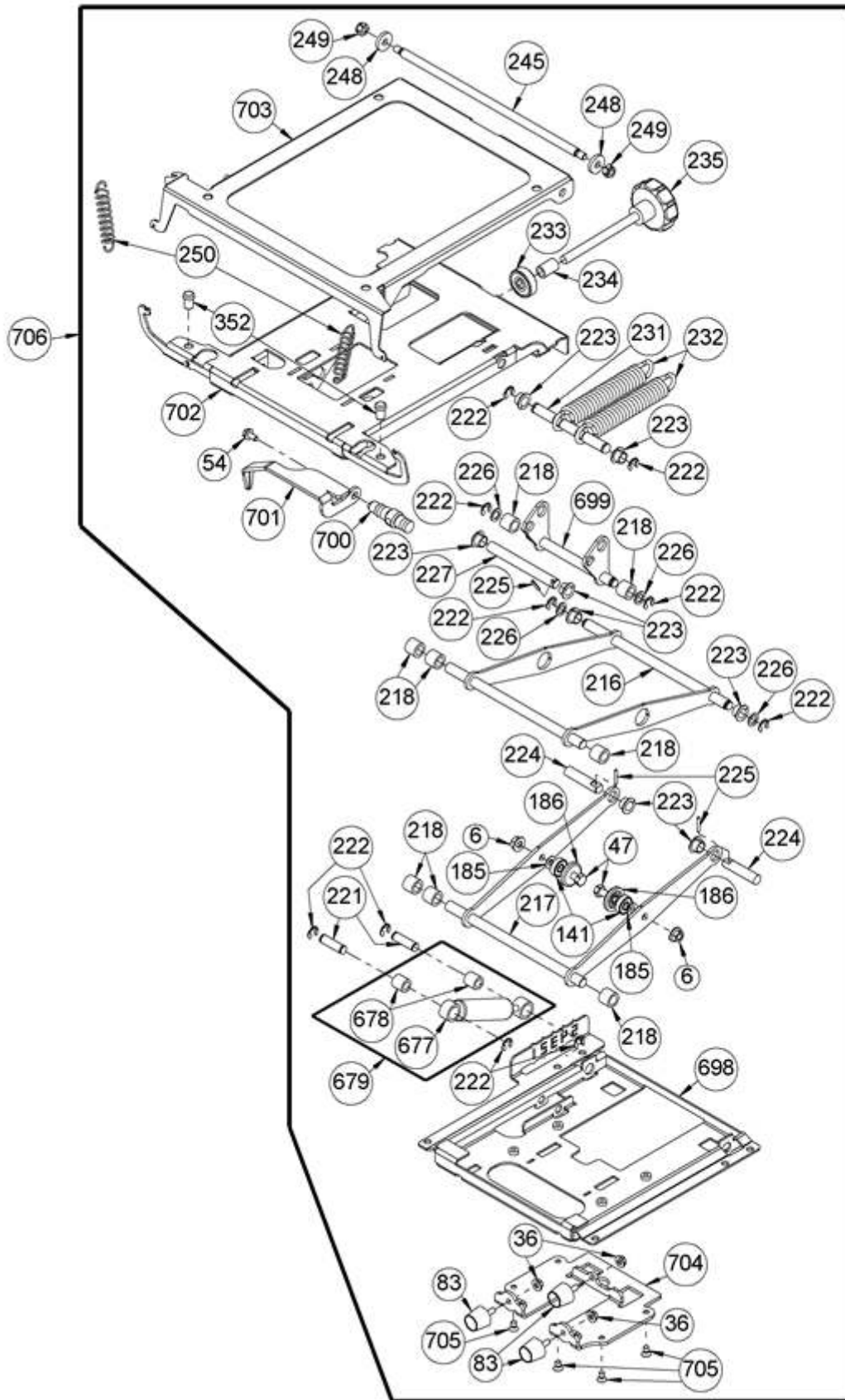
## Sitz ab FNr. 026417080011



**Sitz ab FNr. 026417080011**

Pos	Artikel-Nr		Menge	Bezeichnung
6	G00007042	E06037	6	Sperrzahnmutter (3 Stk.)
36	G00007041	E05975	4	Sperrzahnmutter (3 Stk.)
54	G00009016	E04631	5	6kt- Schraube Sperrverzahnung (5 Stk.)
129	G07880005	E03948	1	Scheibe (20 Stk.)
130	G07833029	E08544	1	Zylinderschr.m.Innen-6kt. (5 Stk.)
144	G07809006	E01940	2	Scheibe (10 Stk.)
147	G00020166	E11524	1	Schleppzug
237	G07890033	G07890033	1	Gew. furch. Schr. mit Torx
239	G06920073	E11660	1	Sitz+Schalter ohne Schienen
240	G06650532	E08160	1	Sitzkontaktschalter
241	G07875018	E07950	2	Linsen- Blechschr. m. Kreuzsch (5 Stk.)
242	G06920084	E11662	1	Schiene mit Verstellhebel
243	G06920085	E11661	1	Innere Schiene
244	G06920086	E11778	1	Äußere Schiene mit Anschlag
247	G07910002	E11666	6	Zylinderschr.m.Innen-6kt. (10 Stk.)
252	G07880004	E03914	1	Scheibe (20 Stk.)
253	G00007046	E06672	1	Kastennutter (2 Stk.)
406	G06920083	E11781	1	Verstellschienen (1 Satz)
407	G06920087	E11663	1	Äußere Schiene
414	G00009114	E08450	4	Linsenflachkopf- Schraube
646	G00020191	G00020191	1	Seilzug Aut. Parkbr.
706	G06980045	G06980045	1	Sitzfederung vollst.

## Sitzfederung ab FNr. 026417080011

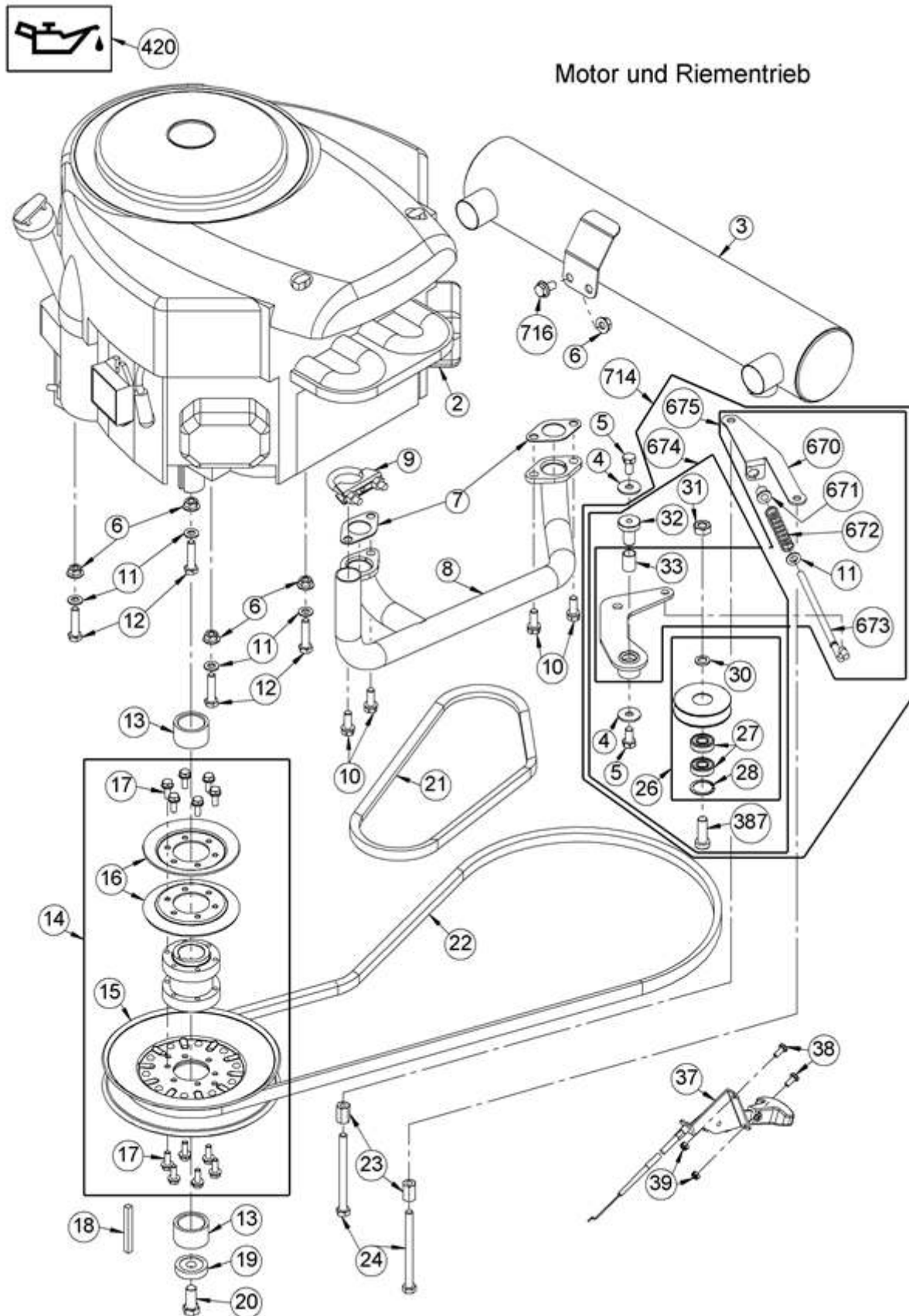




Sitzfederung ab FNr. 026417080011

Pos	Artikel-Nr		Menge	Bezeichnung
6	G00007042	E06037	2	Sperrzahnmutter (3 Stk.)
36	G00007041	E05975	3	Sperrzahnmutter (3 Stk.)
47	G07838047	E05320	2	6kt- Schraube (10 Stk.)
54	G00009016	E04631	1	6kt- Schraube Sperrverzahnung (5 Stk.)
83	G00008061	E04597	3	Anschlagpuffer
141	G07830031	E07211	2	Rillenkugellager
185	G07856010	E04337	2	Tellerfeder (5 Stk.)
186	G06822031	E08449	2	Lagerscheibe
216	G06920061	E11645	1	Scherenhebel innen
217	G06920062	E11646	1	Scherenhebel aussen
218	G00028055	E11647	8	Gleitlager
221	G06920059	E11655	2	Bolzen für Stoßdämpfer
222	G07864002	E03136	10	Sicherungsscheibe (20 Stk.)
223	G00028026	E06508	8	DU-Bundbuchse
224	G06920055	E11653	2	Gelenkbolzen kurz
225	G07853002	E01974	3	Spannstift (20 Stk.)
226	G07847008	E02649	4	Stützscheibe (5 Stk.)
227	G06920058	E11654	1	Gelenkbolzen lang
231	G06920054	E11652	1	Federbolzen
232	G00002068	E11650	2	Zugfeder
233	G07830012	E04329	1	Rillenkugellager
234	G00024051	E11657	1	Hülse
235	G00009158	E11658	1	Sterngriffschraube
245	G06920076	E11664	1	Sitzbolzen
248	G07861006	E07940	2	Scheibe
249	G07846001	E01912	2	6kt- Mutter selbstsichernd (10 Stk.)
250	G00002070	E11730	2	Zugfeder
352	G00008125	E10371	2	Gummipuffer (2 Stk.)
677	G06920096	G06920096	1	Stoßdämpfer
678	G00028072	G00028072	2	Gleitlager
679	G06980043	G06980043	1	Stoßdämpfer mit Gleitlager
698	G06920103	G06920103	1	Platte unten
699	G06920109	G06920109	1	Federhebel vollst.
700	G06920106	G06920106	1	Zugfederbolzen
701	G06920104	G06920104	1	Zeiger
702	G06920100	G06920100	1	Platte oben vollst.
703	G06920099	G06920099	1	Sitzplatte
704	G06920105	G06920105	1	Verstärkung
705	G07844004	E05845	4	Senkschr. m.Innen- Torx (4 Stk.)
706	G06980045	G06980045	1	Sitzfederung vollst.

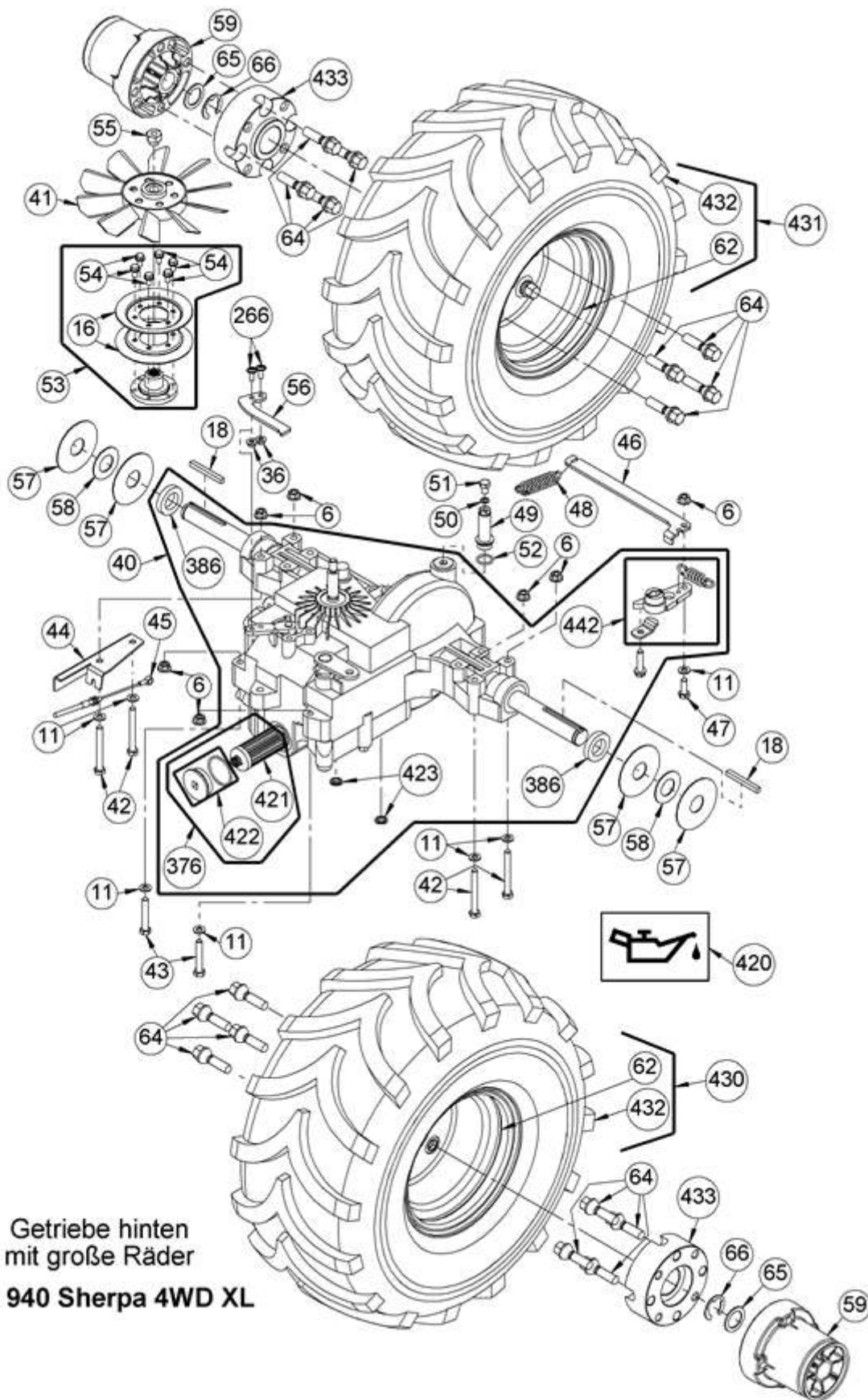
# Motor und Riementrieb ab Serien Nr. 026416110001



## Motor und Riementrieb ab Serien Nr. 026416110001

Pos	Artikel-Nr		Menge	Bezeichnung
2	G00501031	E11541	1	Motor B&S ELS 27HP
3	G06909006	E11543	1	Auspuff
4	G07880006	E03957	3	Scheibe (20 Stk.)
5	G07838026	E03932	3	6kt- Schraube (10 Stk.)
6	G00007042	E06037	5	Sperrzahnmutter (3 Stk.)
7	G00019062	E11723	2	Auspuffdichtung
8	G06909004	E11542	1	Auspuffkrümmer
9	G00034031	E07616	1	Schelle
10	G00009160	E11724	4	Zollschraube
11	G07809004	E01905	5	Scheibe (20 Stk.)
12	G07837010	E03081	4	6kt- Schraube (5 Stk.)
13	G00024048	E11547	2	Distanzhülse
14	G06925025	E11544	1	Motornabe vollst.
15	G06925026	E11545	1	Riemenscheibe dw145
16	G06925017	E11546	2	Riemenscheibenhäfte
17	G00009094	E07247	12	Sicherungsschraube (2 Stk.)
18	G07865023	E08673	1	Passfeder
19	G00010106	E07879	1	Motorscheibe
20	G00009066	E06716	1	Zollschraube (2 Stk.)
21	<del>G07857046</del>	E11462	1	Ersetzt durch G07857055
	G07857055	G07857055	1	Keilriemen
22	G07857047	E11463	1	Hochleistungskeilriemen
23	G00007061	E10018	2	Verbindungsmutter
24	G07837059	E06887	2	6kt- Schraube (2 Stk.)
26	G06980004	E11549	1	Spannrolle mit Kugellager
27	G07830014	E04345	2	Rillenkugellager
28	G07823020	E11550	1	Sicherungsring f. Bohrung (10 Stk.)
30	G07847048	E08172	1	Passscheibe (10 Stk.)
31	G07839008	E01953	1	6kt- Mutter (10 Stk.)
32	G06525054	E07158	1	Spannhebellager
33	G00028027	E06473	1	DU-Buchse
37	G00020164	E11464	1	Gaszug
38	G00009128	E10373	2	Gew. furch. Schr. mit Torx (10 Stk.)
39	G07846002	E01932	2	6kt- Mutter selbstsichernd (5 Stk.)
387	G07910003	E11768	1	Zylinderschr.m.Innen-6kt. (5 Stk.)
420	G00041064	E12381	1	2x5L Kanister Öl Titan Supersyn SAE5W-50
670	G06925047	G06925047	1	Gegenhalter
671	G00028071	G00028071	1	Gleitlager mit Bund
672	G00001095	G00001095	1	Druckfeder
673	G06925046	G06925046	1	Federstange
674	G06925045	G06925045	1	Riemenspanner vollst.
675	G06980029	G06980029	1	Umbausatz Feder Fahrtrieb
714	G06980048	G06980048	1	Umbausatz Feder Fahrtri.voll
716	G00009192	G00009192	1	Sicherungsschraube

## Getriebe hinten mit Rädern

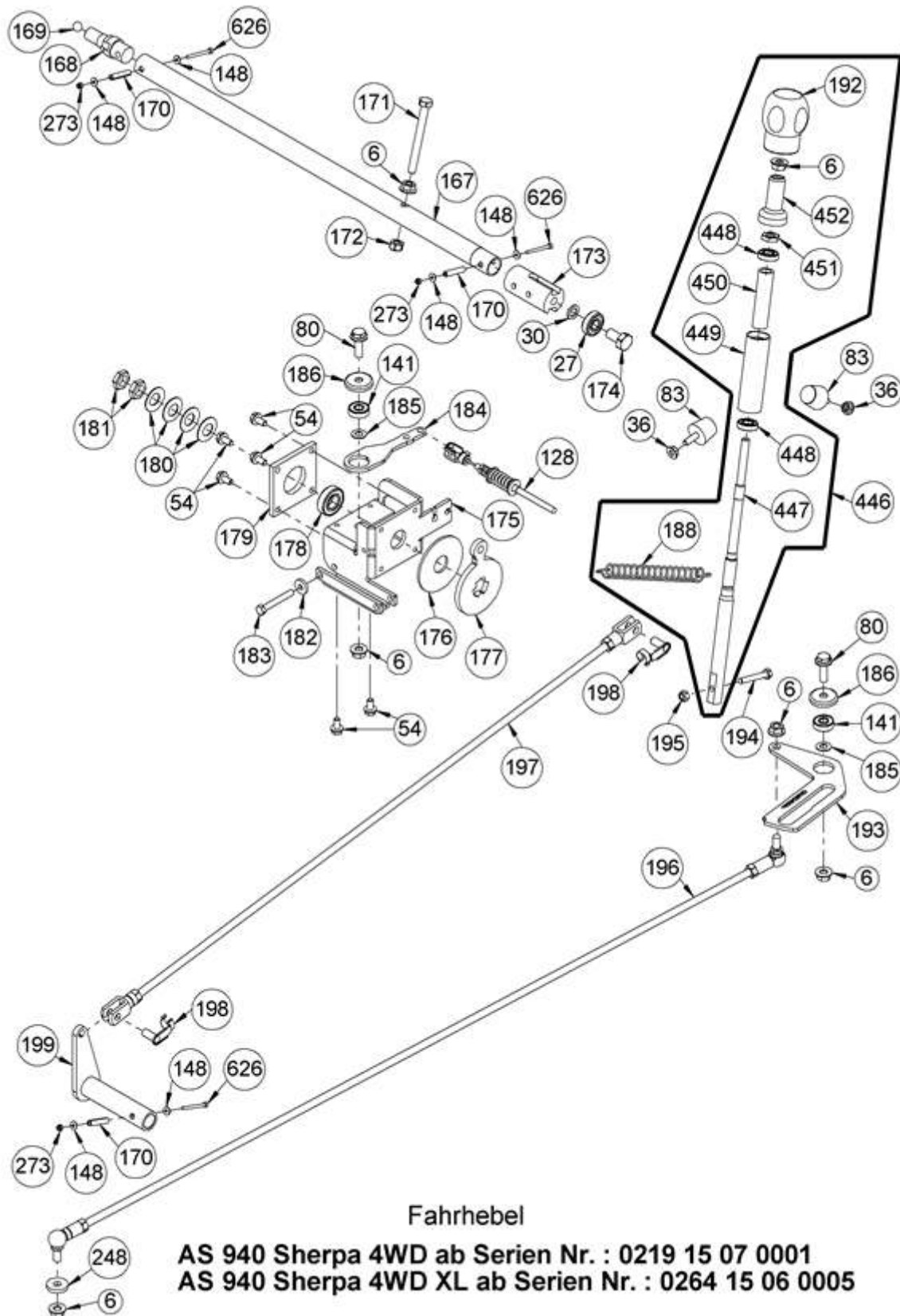


Getriebe hinten  
mit große Räder  
**AS 940 Sherpa 4WD XL**

## Getriebe hinten mit Rädern

Pos	Artikel-Nr		Menge	Bezeichnung
6	G00007042	E06037	7	Sperrzahnmutter (3 Stk.)
11	G07809004	E01905	7	Scheibe (20 Stk.)
16	G06925017	E11546	2	Riemenscheibenhäfte
18	G07865023	E08673	2	Passfeder
36	G00007041	E05975	2	Sperrzahnmutter (3 Stk.)
40	G06930015	E11552	1	Getriebe hinten
41	G06930023	E11553	1	Lüfterrad
42	G07837035	E04686	4	6kt- Schraube (4 Stk.)
43	G07837020	E03924	2	6kt- Schraube (4 Stk.)
44	G06930009	E11554	1	Gegenhalter
45	G00020162	E11396	1	Differentialzug
46	G06930010	E11555	1	Verlängerung
47	G07838047	E05320	1	6kt- Schraube (10 Stk.)
48	G00002011	E04343	1	Zugfeder
49	G06930021	E11556	1	Entlüftung
50	G07935001	E11557	1	Kupferdichtring (10 Stk.)
51	G07838012	E03714	1	6kt- Schraube (10 Stk.)
52	G00006061	E11558	1	O-Ring (2 Stk.)
53	G06930016	E11559	1	Getriebeabdeckung vollst.
54	G00009016	E04631	6	6kt- Schraube Sperrverzahnung (5 Stk.)
55	G00007074	E11560	1	Sondermutter M10
56	G06930022	E11561	1	Stellhebel
57	G06921001	E11562	4	Wickelschutz
58	G00010129	E11563	2	Gleitscheibe
59	G06921003	E11564	2	Radnabe hinten
62	G06950009	E11568	2	Hinterradfelge 18X9.50-8
64	G00009157	E11570	16	Kugelbundschrabe
65	G07847032	E05667	2	Stützscheibe
66	G07864013	E11565	2	Sicherungsscheibe
266	G00009159	E11673	2	Linsen-Flanschkopfschr.m.Torx (10 Stk.)
376	G06980002	E11530	1	ÖlfILTER+Deckel+Dichtungen
386	G06950024	E11759	2	Wellendichtring
420	G00041064	E12381	1	2x5L Kanister Öl Titan Supersyn SAE5W-50
421	G06950002	E11531	1	ÖlfILTER Getriebe
422	G06950004	E11533	1	Deckel + O-Ring
423	G06950016	E11741	2	Dichtscheibe 10
430	G06921013	E13069	1	Hinterrad links
431	G06921012	E13068	1	Hinterrad rechts
432	G06950047	E13070	2	Mantel für Hinterrad
433	G06921010	E11795	2	Radadapter
442	G06980013	E13140	1	Zugfeder, Hebel + Hebelhalter

## Fahrhebel ab FNr. 026415060005



## Fahrhebel ab FNr. 026415060005

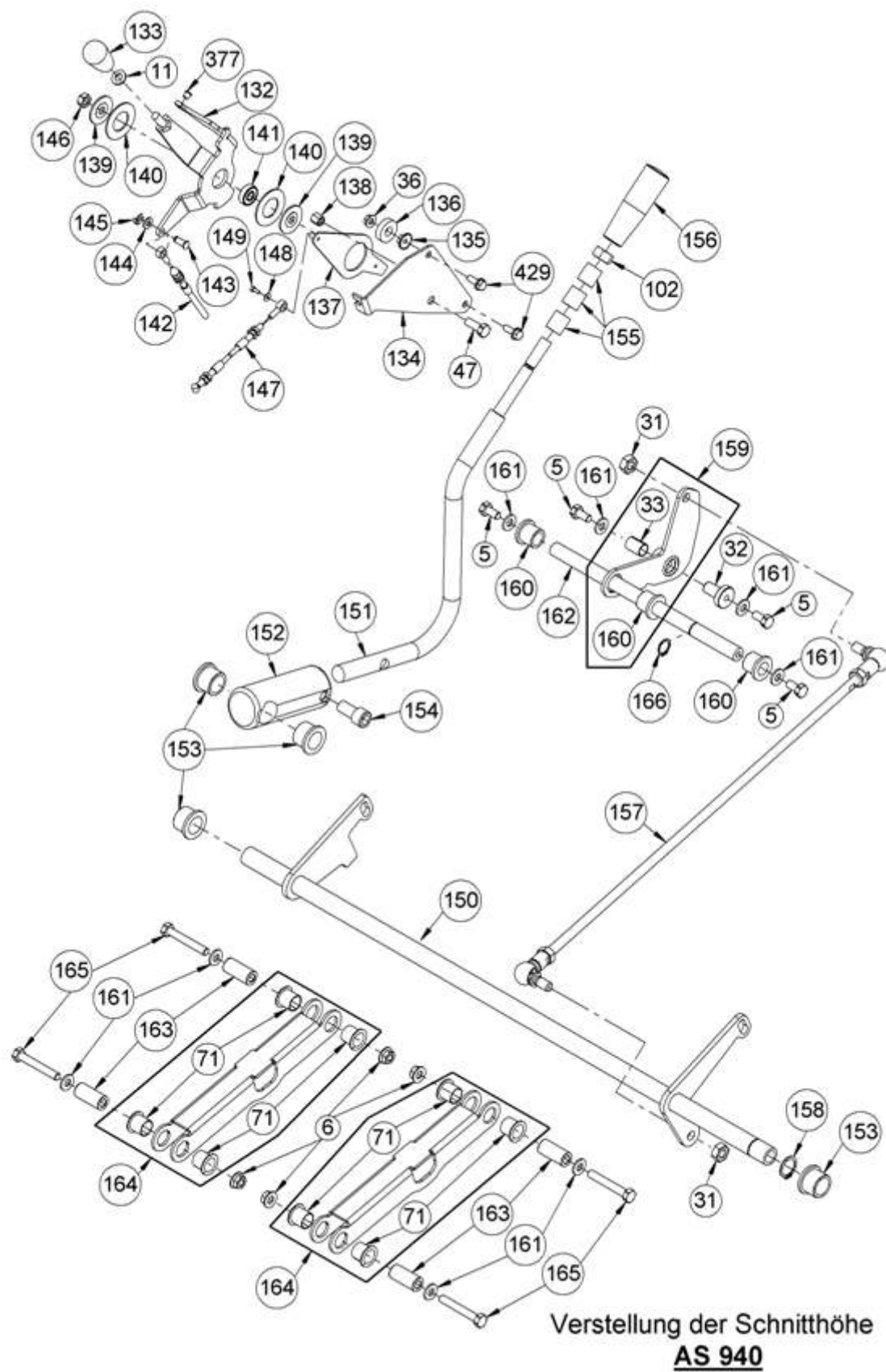
Pos	Artikel-Nr		Menge	Bezeichnung
6	G00007042	E06037	6	Sperrzahnmutter (3 Stk.)
27	G07830014	E04345	1	Rillenkugellager
30	G07847048	E08172	1	Passscheibe (10 Stk.)
36	G00007041	E05975	2	Sperrzahnmutter (3 Stk.)
54	G00009016	E04631	6	6kt- Schraube Sperrverzahnung (5 Stk.)
80	G00009085	E06761	2	Sicherungsschraube
83	G00008061	E04597	2	Anschlagpuffer
128	G00020163	E11397	1	Bremspedalzug
141	G07830031	E07211	2	Rillenkugellager
148	G07880009	E07936	6	Scheibe (5 Stk.)
167	G06922020	E11619	1	Fahrhebelrohr
168	G06922019	E11620	1	Fahrhebelbolzen
169	G07904005	E11621	1	Kugel (2 Stk.)
170	G07853035	E06617	3	Spannstift (2 Stk.)
171	G07838043	E04750	1	6kt- Schraube (3 Stk.)
172	G07906001	E06261	1	6kt- Mutter selbstsichernd (6 Stk.)
173	G06922021	E11622	1	Fahrhebelhülse
174	G07838025	E03930	1	6kt- Schraube (5 Stk.)
175	G06922009	E11623	1	Lagerblech
176	G00019050	E03076	1	Gleitscheibe (2 Stk.)
177	G06822021	E08413	1	Fahrhebel links
178	G07830003	E02104	1	Rillenkugellager
179	G06822033	E08455	1	Lagerflansch
180	G07856006	E03319	4	Tellerfeder (10 Stk.)
181	G00007044	E06130	2	6kt- Mutter
182	G07861005	E07877	1	Scheibe (2 Stk.)
183	G07837024	E04058	1	6kt- Schraube (10 Stk.)
184	G06922023	E11624	1	Auslösehebel
185	G07856010	E04337	2	Tellerfeder (5 Stk.)
186	G06822031	E08449	2	Lagerscheibe
188	G00002040	E06475	1	Zugfeder
192	G00008143	E11628	1	Kugelgriff
193	G06834005	E08454	1	Bremswinkel
194	G07837008	E02926	1	6kt- Schraube (10 Stk.)
195	G07906002	E06667	1	6kt- Mutter selbstsichernd (10 Stk.)
196	G06934005	E11630	1	Bremsstange vollst.
197	G06925005	E11631	1	Fahrtriebsstange vollst.
198	G00039005	E08459	2	Federklappbolzen
199	G06925001	E11642	1	Fahrhebel vollst.
248	G07861006	E07940	1	Scheibe
273	G07846016	E08540	3	6kt- Mutter selbstsichernd (5 Stk.)
446	G06922043	G06922043	1	Fahrhebel vollst.
447	G06922041	G06922041	1	Fahrhebel
448	G07830054	G07830054	2	Rillenkugellager
449	G06922042	G06922042	1	Fahrhebelrolle
450	G00024069	G00024069	1	Hülse
451	G07818001	E01188	1	6kt- Mutter (2 Stk.)

**Fahrhebel ab FNr. 026415060005** Seite 2

<b>Pos</b>	<b>Artikel-Nr</b>		<b>Menge</b>	<b>Bezeichnung</b>
452	G00008203	G00008203	1	Tauchschlauch
626	G07833052	G07833052	3	Zylinderschr.m.Innen-6kt.



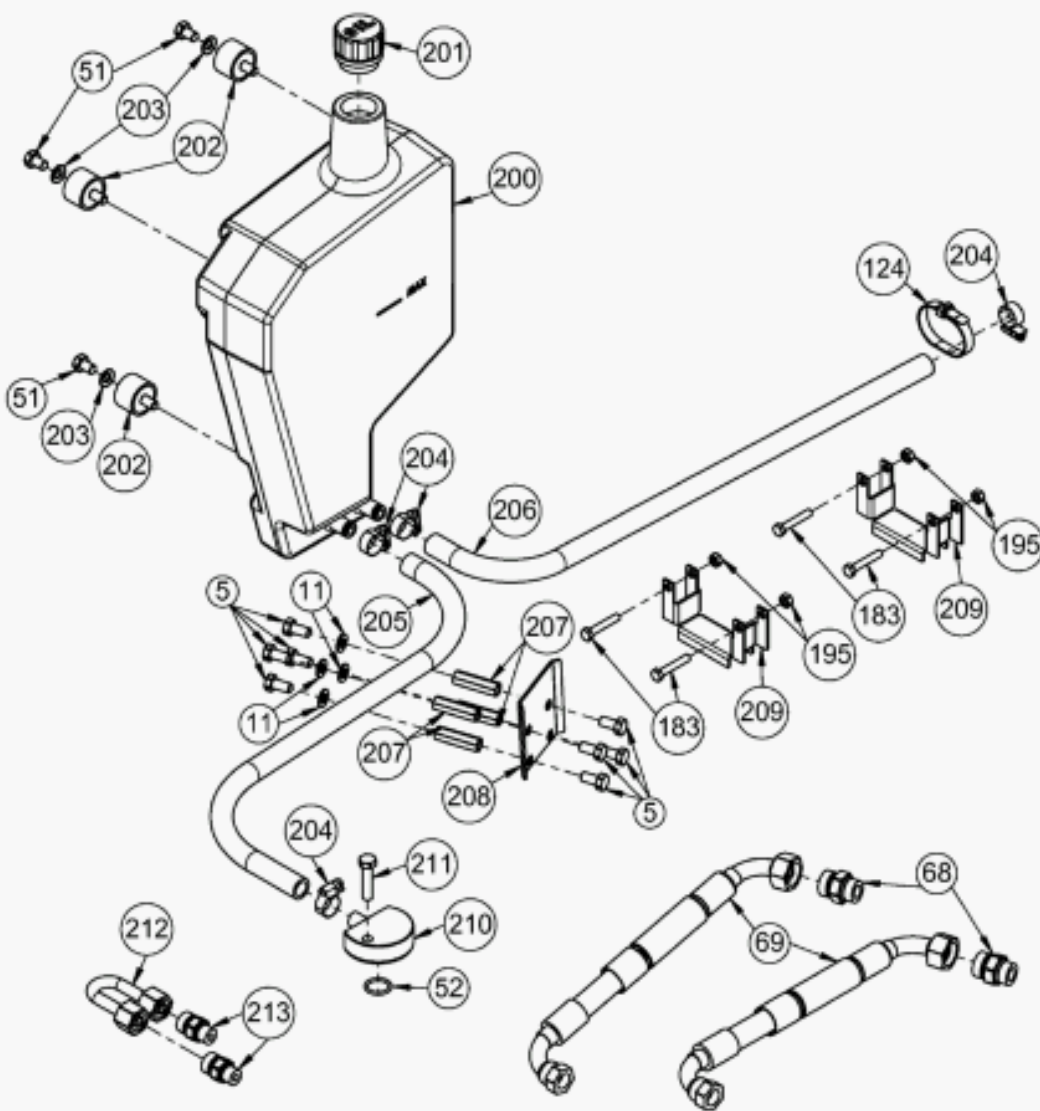
## Verstellung der Schnitthöhe



## Verstellung der Schnitthöhe

Pos	Artikel-Nr		Menge	Bezeichnung
5	G07838026	E03932	4	6kt- Schraube (10 Stk.)
6	G00007042	E06037	4	Sperrzahnmutter (3 Stk.)
11	G07809004	E01905	1	Scheibe (20 Stk.)
31	G07839008	E01953	2	6kt- Mutter (10 Stk.)
32	G06525054	E07158	1	Spannhebellager
33	G00028027	E06473	1	DU-Buchse
36	G00007041	E05975	1	Sperrzahnmutter (3 Stk.)
47	G07838047	E05320	1	6kt- Schraube (10 Stk.)
71	G00028025	E06504	8	DU-Bundbuchse
102	G07839015	E03921	1	6kt- Mutter (4 Stk.)
132	G06922008	E11603	1	Messereinschalthebel
133	G00008141	E11604	1	Zylinderknopf
134	G06922030	E11605	1	Versteifung
135	G00007066	E10591	1	Mutter mit Wellscheibe (10 Stk.)
136	G00008119	E10020	1	Rundfeder
137	G06922040	E11607	1	Schlepphebel
138	G00007025	E03706	1	Sondermutter (10 Stk.)
139	G00010130	E11606	2	Sonderscheibe
140	G00010102	E07221	2	Anlaufscheibe
141	G07830031	E07211	1	Rillenkugellager
142	G00020161	E11395	1	Messerantriebszug
143	G00012027	E08451	1	Bolzen f.Klapp-Sicherung
144	G07809006	E01940	1	Scheibe (10 Stk.)
145	G00027016	E08452	1	Klapp-Sicherung (5 Stk.)
146	G07839003	E01906	1	6kt- Mutter (10 Stk.)
147	G00020166	E11524	1	Schleppzug
148	G07880009	E07936	1	Scheibe (5 Stk.)
149	G07833045	E11608	1	Zylinderschr.m.Innen-6kt. (10 Stk.)
150	G06922032	E11609	1	Hubachse vollst.
151	G06922010	E11610	1	Verstellhebel
152	G06822029	E08444	1	Verstellhebelbolzen
153	G00028038	E08445	3	Gleitlager mit Bund
154	G07833028	E08446	1	Zylinderschr.m.Innen-6kt.
155	G00028053	E11611	3	Gleitlager (3 Stk.)
156	G00008142	E11612	1	Zylinderknopf
157	G06922034	E11613	1	Hubstange vollst.
158	G07822012	E07552	1	Sicherungsring f. Welle (2 Stk.)
159	G06922035	E11614	1	Umlenkhebel + Gleitlager
160	G00028054	E11615	3	Gleitlager mit Bund
161	G07926001	E08403	8	Scheibe (4 Stk.)
162	G06922012	E11618	1	Hubstrebe
163	G06922013	E11617	4	Hubbolzen
164	G06922036	E11616	2	Hubarm + DU-Buchsen
165	G07837015	E03777	4	6kt- Schraube (5 Stk.)
166	G07822007	E04326	1	Sicherungsring f. Welle (20 Stk.)
377	G00008086	E05973	1	Gummipuffer (2 Stk.)
429	G07838006	E01942	1	6kt- Schraube (10 Stk.)

## Hydraulik

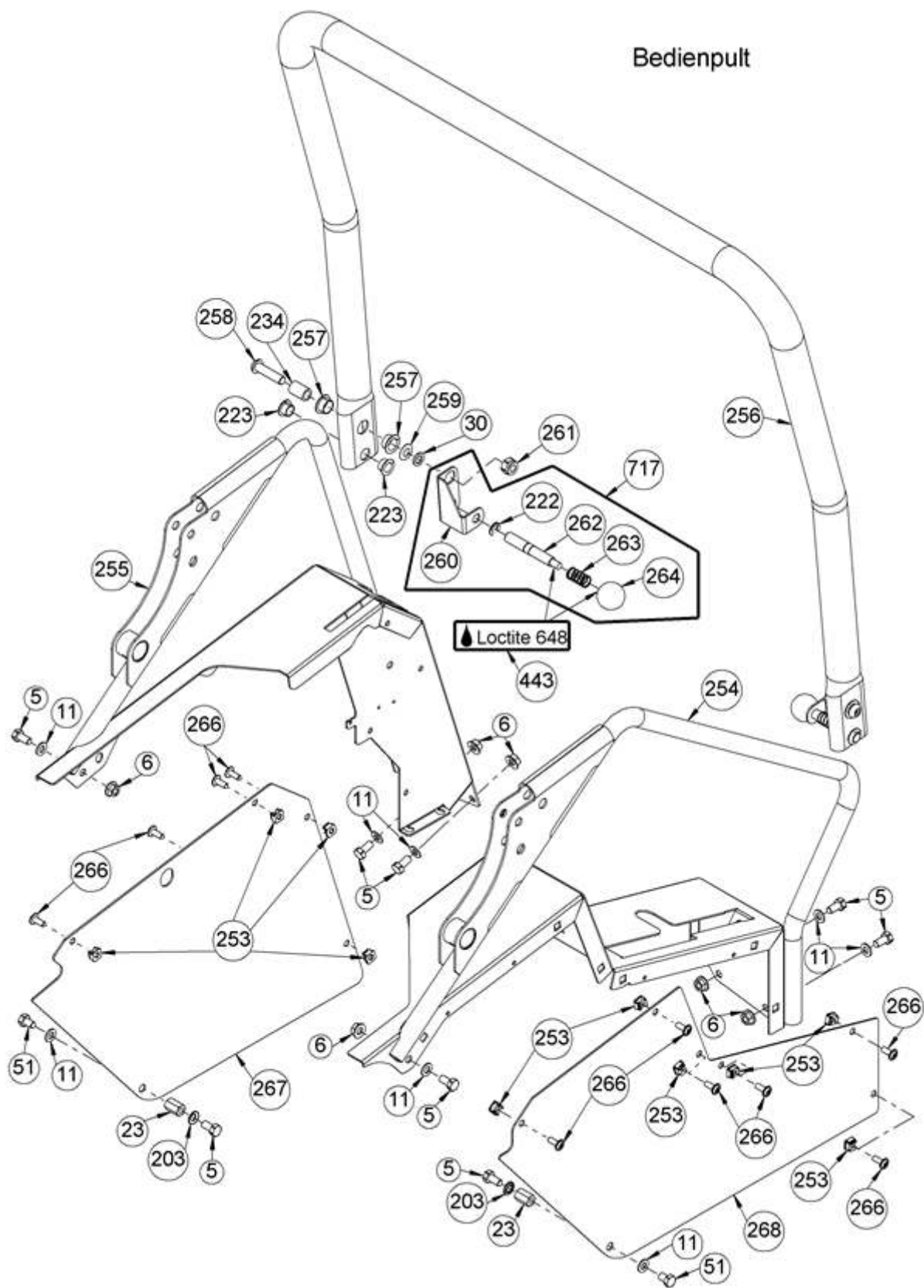


Hydraulik  
**AS 940**

## Hydraulik

Pos	Artikel-Nr		Menge	Bezeichnung
5	G07838026	E03932	8	6kt- Schraube (10 Stk.)
11	G07809004	E01905	4	Scheibe (20 Stk.)
51	G07838012	E03714	3	6kt- Schraube (10 Stk.)
52	G00006061	E11558	1	O-Ring (2 Stk.)
68	G06930008	E11572	2	Einschraubstutzen
69	G06930007	E11573	2	Hydraulikschlauch
124	G00026003	E03782	1	Kabelband (2 Stk.)
183	G07837024	E04058	4	6kt- Schraube (10 Stk.)
195	G07906002	E06667	4	6kt- Mutter selbstsichernd (10 Stk.)
200	G06930006	E11632	1	Ausgleichsbehälter
201	G06930020	E11633	1	Entlüftungsdeckel
202	G00008050	E03207	3	Gummielement
203	G00042004	E05863	3	Sperrkantscheibe (5 Stk.)
204	G00034030	E07606	4	Schlauchschele
205	G06930018	E11634	1	Gummi-Hydraulikschlauch 575±5
206	G06930019	E11635	1	Gummi-Hydraulikschlauch 1010±5
207	G00007075	E11636	4	Verbindungsmutter (10 Stk.)
208	G06925022	E11637	1	Verschluss
209	G06925021	E11638	2	Halter
210	G06930017	E11641	1	Winkelstutzen
211	G07838044	E05609	1	6kt- Schraube (5 Stk.)
212	G06930013	E11639	1	Bogen
213	G06930014	E11640	2	Einschraubstutzen

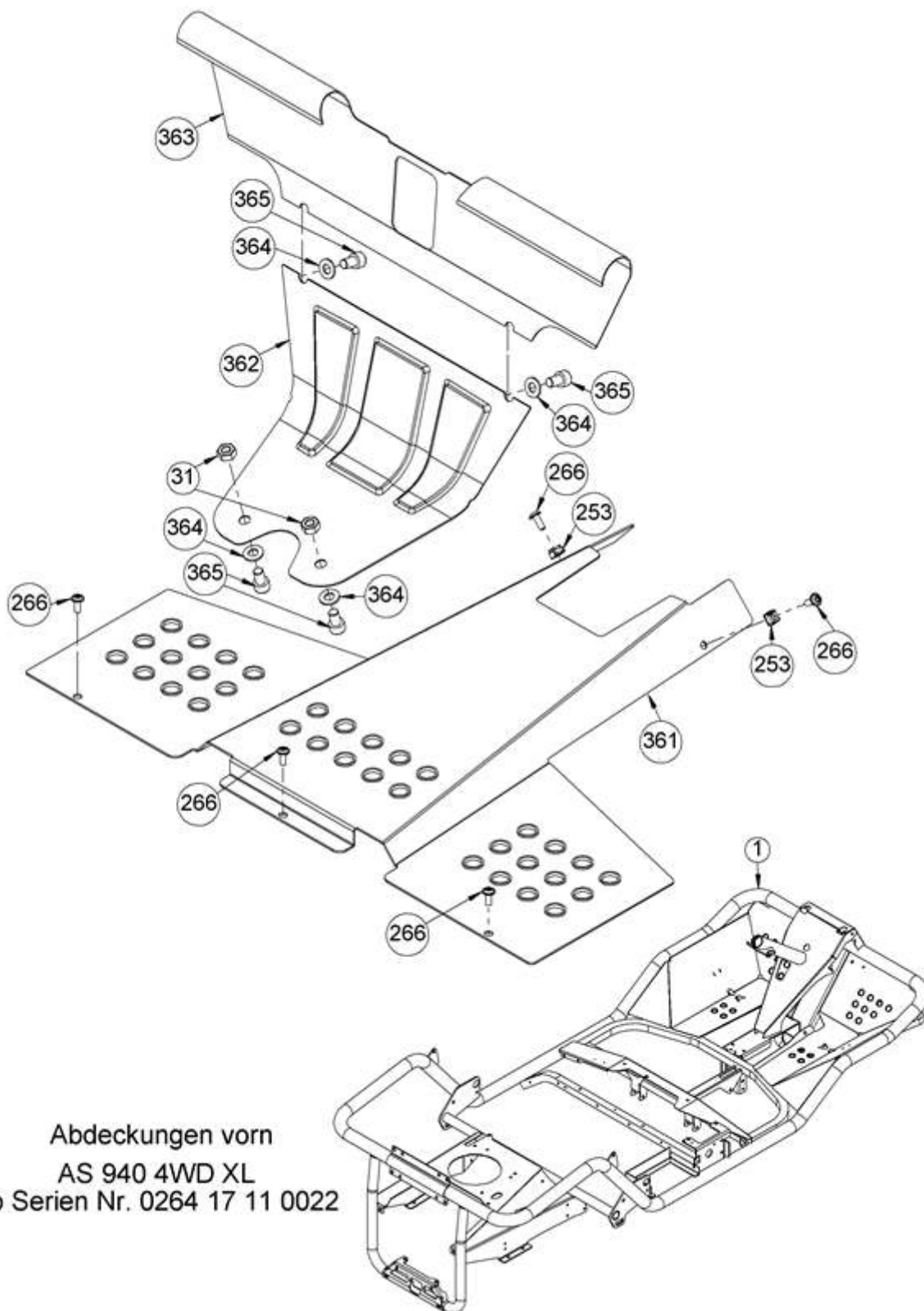
# Bedienpult



## Bedienpult

Pos	Artikel-Nr		Menge	Bezeichnung
5	G07838026	E03932	6	6kt- Schraube (10 Stk.)
6	G00007042	E06037	6	Sperrzahnmutter (3 Stk.)
11	G07809004	E01905	8	Scheibe (20 Stk.)
23	G00007061	E10018	2	Verbindungsmutter
30	G07847048	E08172	2	Passscheibe (10 Stk.)
51	G07838012	E03714	4	6kt- Schraube (10 Stk.)
203	G00042004	E05863	2	Sperrkantscheibe (5 Stk.)
222	G07864002	E03136	2	Sicherungsscheibe (20 Stk.)
223	G00028026	E06508	4	DU-Bundbuchse
234	G00024051	E11657	2	Hülse
253	G00007046	E06672	9	Kastenmutter (2 Stk.)
254	G06920068	E11668	1	Bedienpult rechts
255	G06920067	E11667	1	Bedienpult links
256	G06926033	E11669	1	Bügel
257	G00028056	E11670	4	DU-Bundbuchse (2 Stk.)
258	G07922003	E10159	2	Linsenkopfschr. mit Innen6kt
259	G07856011	E05856	2	Tellerfeder (3 Stk.)
260	G06926019	E11671	2	Sicherungsblech für Bügel
261	G07846005	E01968	2	6kt- Mutter selbstsichernd (10 Stk.)
262	G00012034	E11672	2	Bolzen für Sicherungsblech
263	G00001066	E05849	2	Druckfeder (4 Stk.)
264	G07917001	E07245	2	Kugelknopf
266	G00009159	E11673	10	Linsen-Flanschkopfschr.m.Torx (10 Stk.)
267	G06926007	E11675	1	Seitendeckel links
268	G06926006	E11674	1	Seitendeckel rechts
443	G00041013	E06078	1	LOCTITE 648 (50 ml)
717	G06926028	G06926028	2	Sicherungsbolzen vollst.

## Abdeckungen vorn ab FNr. 026417110022



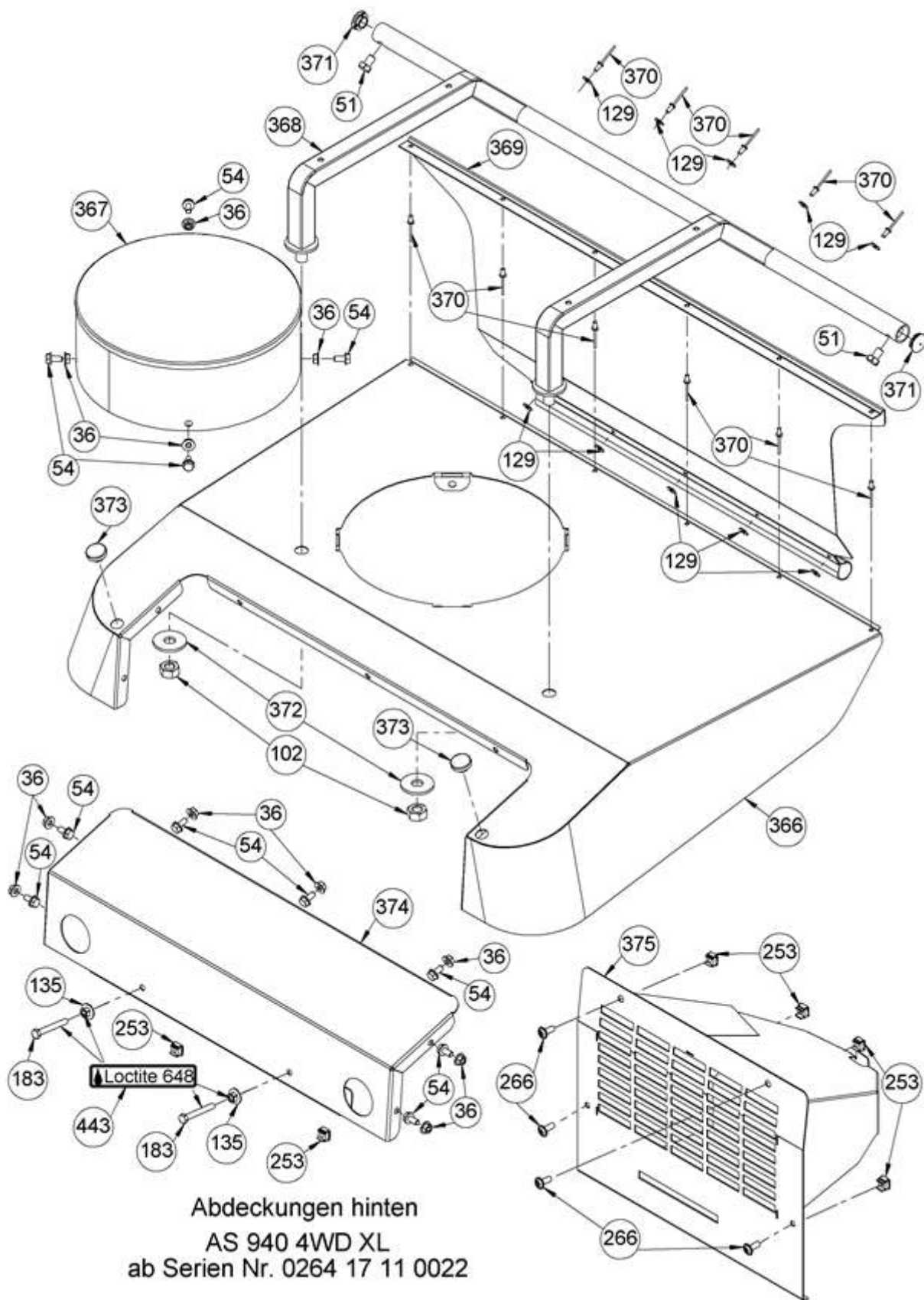
Abdeckungen vorn  
AS 940 4WD XL  
ab Serien Nr. 0264 17 11 0022

## Abdeckungen vorn ab FNr. 026417110022

<b>Pos</b>	<b>Artikel-Nr</b>		<b>Menge</b>	<b>Bezeichnung</b>
1	G06920066	E11540	1	Rahmen
31	G07839008	E01953	2	6kt- Mutter (10 Stk.)
253	G00007046	E06672	2	Kastenmutter (2 Stk.)
266	G00009159	E11673	5	Linsen-Flanschkopfschr.m.Torx (10 Stk.)
361	G06926008	E11715	1	Bodenplatte
362	G06926001	E11716	1	Frontschutz
363	G06926030	E11717	1	Frontblende
364	G07809008	E03668	4	Scheibe (5 Stk.)
365	G07833030	E08631	4	Zylinderschr.m.Innen-6kt.



## Abdeckungen hinten ab FNr. 026417110022



## Abdeckungen hinten ab FNr. 026417110022

Pos	Artikel-Nr		Menge	Bezeichnung
36	G00007041	E05975	11	Sperrzahnmutter (3 Stk.)
51	G07838012	E03714	2	6kt- Schraube (10 Stk.)
54	G00009016	E04631	11	6kt- Schraube Sperrverzahnung (5 Stk.)
102	G07839015	E03921	2	6kt- Mutter (4 Stk.)
129	G07880005	E03948	10	Scheibe (20 Stk.)
135	G00007066	E10591	2	Mutter mit Wellscheibe (10 Stk.)
183	G07837024	E04058	2	6kt- Schraube (10 Stk.)
253	G00007046	E06672	6	Kastenmutter (2 Stk.)
266	G00009159	E11673	4	Linsen-Flanschkopfschr.m.Torx (10 Stk.)
366	G06926018	E11719	1	Motorabdeckung
367	G06926025	E11720	1	Lüftergitter
368	G06926026	E11527	1	Abdeckungsbügel vollst.
369	G06926027	E11721	1	Abdecktuch
370	G00012006	E05262	10	Blindniet (5 Stk.)
371	G00029025	E11722	2	Lamellenstopfen (4 Stk.)
372	G07880008	E04407	2	Scheibe (10 Stk.)
373	G00008089	E06147	2	Karosseriestopfen (2 Stk.)
374	G06926020	E11718	1	Auspuffschutz
375	G06926013	E11726	1	Getriebeabdeckung
443	G00041013	E06078	1	LOCTITE 648 (50 ml)

## Aufkleber - Set



Pos.Nr.	ET-Nr.	Benennung
1	E12732	Aufkleber - Set AS 940

## Aufkleber - Set

<b>Pos</b>	<b>Artikel-Nr</b>		<b>Menge</b>	<b>Bezeichnung</b>
1	G06980012	E12732	1	Aufkleber-Set AS 940

## Vorschlag Verschleißteilliste

The screenshot shows a table of spare parts with columns for Part No., Part Name, and Price. A red box highlights the button 'Alle Artikel in den Warenkorb' at the top of the table, with a red arrow pointing to it labeled '1'. Another red box highlights a button in the top right corner of the table area, with a red arrow pointing to it labeled '2'.

Part No.	Part Name	Price
1 080180003	Schlagmesser mit Befestigung	...
2 007817007	Kurbelwelle	...
3 007817006	Nockentrieb	...
4 007817005	Schleifringabstreifer	...
5 007817004	Brandschutzgitter mit Befestigung	...
6 007817003	105, Kurbel Of. Fan Superfly (AC20V-3)	...
7 007817002	O-Ring	...
8 007817001	Deckschraube 10	...
9 007817000	O-Ring+Deckel+Dichtung	...
10 007817000	11, Ring	...

**1 → Alle Artikel in den Warenkorb legen / Put all items in the cart / Mettre tous les articles dans le panier / Pon todos los articulos en el carrito / Поместить все запасные части в корзину**

Bei Bedarf Artikel in der Zeichnung ansehen / If necessary, see the article in the drawing / Si nécessaire, regarder l'article dans l'éclaté / Si es necesario, ver el artículo en el dibujo / При необходимости см. запасную часть на чертеже

**2 → Klick auf Fernglas / Click on binoculars / Cliquez sur les jumelles / Haga clic en binoculars / Нажмите на бинокль**

**3 → Klick auf Artikel-Nummer bei Gerätemodell / Click on item number at according device model / Cliquez sur le numéro de pièce dans le modèle d'appareil / Haga clic en el número de artículo en el modelo de máquina / Нажмите на номер товара для модели устройства**

The screenshot shows a technical drawing of a part. A red box highlights a button, with a red arrow pointing to it labeled '3'.

## Vorschlag Verschleißteilliste

<b>Pos</b>	<b>Artikel-Nr</b>		<b>Menge</b>	<b>Bezeichnung</b>
1	G07857047	E11463	1	Hochleistungskeilriemen
2	G06980016	G06980016	1	Oberes Mulchmesser+Messerscheibe
3	G06980001	E11399	1	Messerklinge + Befestigung (2 Stk.)
4	G06923008	E11398	1	Messerbalken für Klingen
5	G06934007	E11710	1	Bremsbelaghalter mit Bremsbelag
6	G07857055	G07857055	1	Keilriemen
7	G06980002	E11530	1	Ölfilter+Deckel+Dichtungen

## Vorschlag Reparaturteilliste

The screenshot shows a table of spare parts with columns for Part No., Part Name, and Price. A red box highlights the button 'Alle Artikel in den Warenkorb' at the top of the table, with a red arrow pointing to it labeled '1'. Another red box highlights a button in the top right corner of the table area, with a red arrow pointing to it labeled '2'.

Part No.	Part Name	Price
1 08010000	Schlagmesser mit Befestigung	...
2 00781001	Kurbelwelle	...
3 00781002	Nockentrieb	...
4 00781003	Schleifringabstreifer	...
5 00781004	Abstreifring für Pleuellager	...
6 00781005	250, Kurven Öl Tank Superlub (AC20V-3)	...
7 00781006	Ölring	...
8 00781007	Getriebegehäuse	...
9 00781008	Ölwanne	...
10 00781009	Ölwanne	...

**1 → Alle Artikel in den Warenkorb legen / Put all items in the cart / Mettre tous les articles dans le panier / Pon todos los articulos en el carrito / Поместить все запасные части в корзину**

Bei Bedarf Artikel in der Zeichnung ansehen / If necessary, see the article in the drawing / Si nécessaire, regarder l'article dans l'éclaté / Si es necesario, ver el artículo en el dibujo / При необходимости см. запасную часть на чертеже

**2 → Klick auf Fernglas / Click on binoculars / Cliquez sur les jumelles / Haga clic en binoculares / Нажмите на бинокль**

**3 → Klick auf Artikel-Nummer bei Gerätemodell / Click on item number at according device model / Cliquez sur le numéro de pièce dans le modèle d'appareil / Haga clic en el número de artículo en el modelo de máquina / Нажмите на номер товара для модели устройства**

The screenshot shows a technical drawing of a device with an exploded view. A red box highlights a part number in the drawing, with a red arrow pointing to it labeled '3'.

## Vorschlag Reparaturteilliste

<b>Pos</b>	<b>Artikel-Nr</b>		<b>Menge</b>	<b>Bezeichnung</b>
1	G06927005	E07590	1	Zündschlüssel
2	G06650539	E08173	1	Sicherung 25A (Lichtmaschine)
3	G07865031	E11695	1	Passfeder
4	G00009097	E07718	1	Sicherungsschraube
5	G00009111	E08291	1	Sicherungsschraube
6	G06926012	E11019	1	Schutztuch
7	G00008139	E11713	1	Auswurfgummi
8	G00020163	E11397	1	Bremspedalzug
9	G00020162	E11396	1	Differentialzug
10	G06980029	G06980029	1	Umbausatz Feder Fahrtrieb
11	G00020166	E11524	1	Schleppzug
12	G00020161	E11395	1	Messerantriebszug
13	G00020164	E11464	1	Gaszug