



Ersatzteile

AS 940 Sherpa 4WD
- ab FNr. 021910100001

Seriennummer, Сериен номер, Sériové číslo, Serial number, Número de serie, Sarjanumero, Numéro de série, Serijski broj, Sorozatszám, Numero di serie, Serijos numeris, Seriennummer, Numer seryjny, Serijska številka

DE Hier Aufkleber aus Garantiekarte aufkleben.
BG Залепете тук стикери от гаранционната Карта.
CZ Sem nalepte nálepku ze záručního listu.
DK Her skal maerkaten fra garantikortet klaebes på.
GB Please adhere the sticker from the warranty card here.
ES Pegar aquí el adhesivo de la tarjeta de garantía.
FI Liimaa takuukortin tarra tähän.
FR Collez ici l'autocollant placé sur la carte de garantie .
HR Ovdje zalijepite naljepnicu iz jamstvenog lista.

HU Ide ragassza a matricát a garanciakártyából.
IT Applicare qui l'etichetta, come scheda di garanzia.
LT Čia užklijuokite garantijos pase pateiktą lipduką.
NL Plak hier sticker uit garantiekaart.
NO Lim klistremerke fra garantikortet inn her.
PL Tutaj nakleić naklejkę na kartę gwarancyjną.
SL Tukaj nalepite nalepko z garancijskega lista.
SE Klistra fast etiketten från garantikortet här.

Ab Serien Nr.: ab FNr. 021910100001

Ausgabe: 21.07.2020, DE

AS-Motor Germany GmbH & Co. KG
Ellwanger Straße 15
D-74424 Bühlertann
Telefon 07973-9123-0
Telefax 07973-9123-259
www.as-motor.de

Hinweise zur Ersatzteilbestellung

1. Ersatzteilbestellung richten Sie bitte an:

Ihren AS-MOTOR Fachhändler

2. Für ihre Bestellung sind folgende Angaben wichtig.

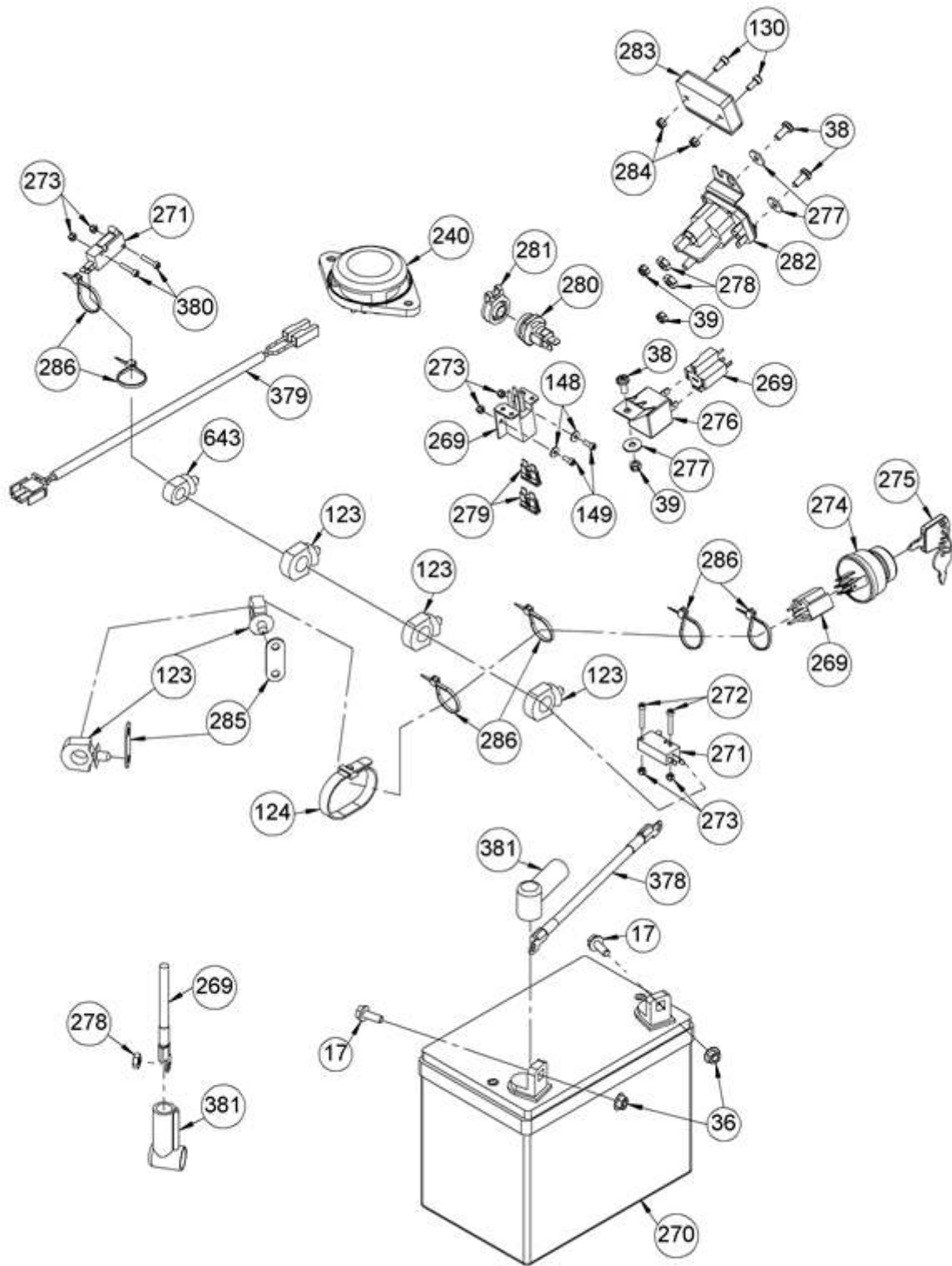
- **Modell (Typenschild)**
- **Serien Nr. des Gerätes (Typenschild oder Nietschild)**
- **Artikelnummer**
- **Ihr AS- Motor Fachhändler wählt Ersatzteile im online System „Parts and More“ aus.**

Nur so erhalten sie wichtige Informationen zur Auswahl der richtigen Ersatzteile und aktuellen Änderungen.

Führen sie nur Wartungsarbeiten durch, die in der Betriebsanleitung des Gerätes beschrieben sind. Lassen sie alle anderen Arbeiten von einer autorisierten Fachwerkstatt durchführen.

Änderungen vorbehalten, Darstellungen können von der Realität abweichen.

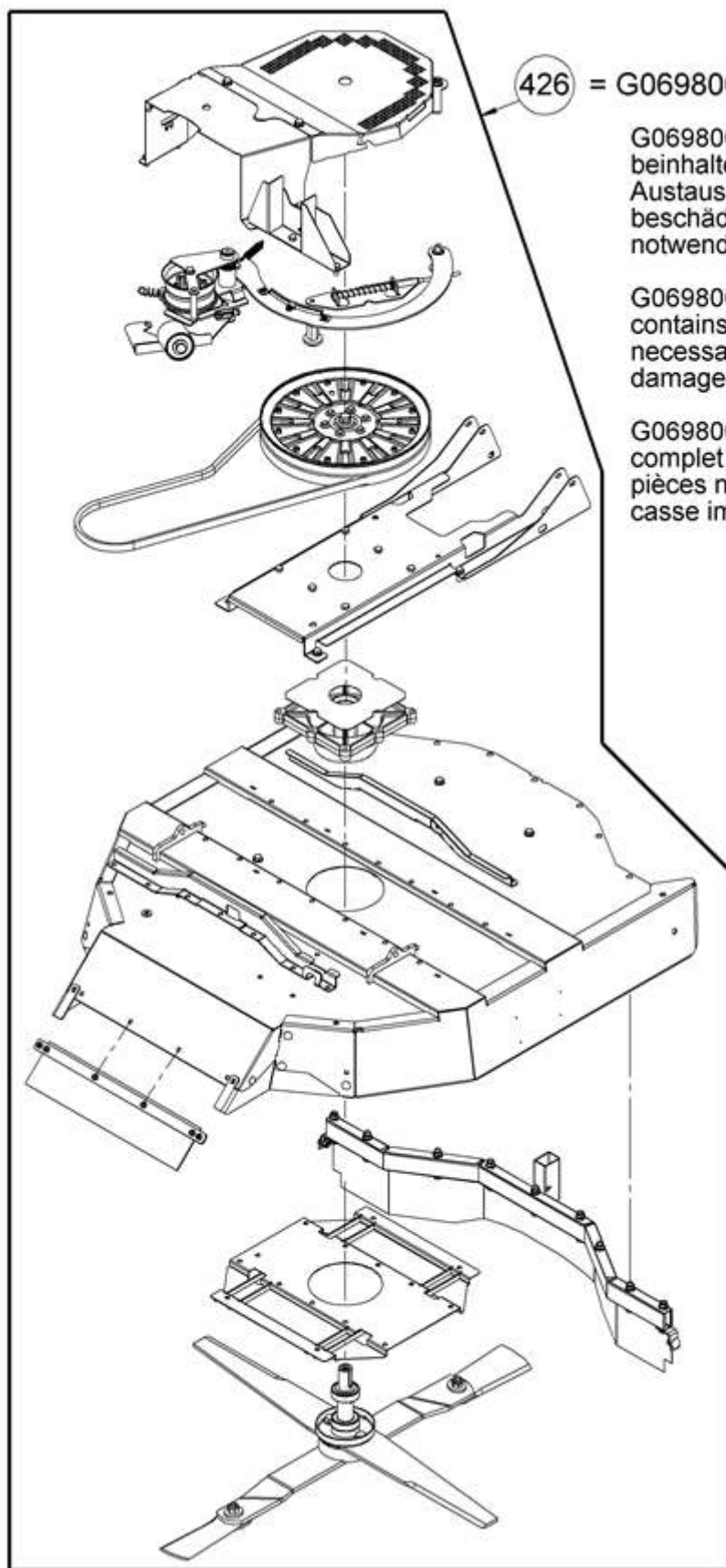
Elektrische Anlage



Elektrische Anlage

| Pos | Artikel-Nr | | Menge | Bezeichnung |
|-----|------------|-----------|-------|--------------------------------------|
| 17 | G00009094 | E07247 | 2 | Sicherungsschraube (2 Stk.) |
| 36 | G00007041 | E05975 | 2 | Sperrzahnmutter (3 Stk.) |
| 38 | G00009128 | E10373 | 3 | Gew. furch. Schr. mit Torx (10 Stk.) |
| 39 | G07846002 | E01932 | 3 | 6kt- Mutter selbstsichernd (5 Stk.) |
| 123 | G00026045 | E11599 | 5 | Leitungshalter Ø15,5-Ø18,6 |
| 124 | G00026003 | E03782 | 1 | Kabelband (2 Stk.) |
| 130 | G07833029 | E08544 | 2 | Zylinderschr.m.Innen-6kt. (5 Stk.) |
| 148 | G07880009 | E07936 | 2 | Scheibe (5 Stk.) |
| 149 | G07833045 | E11608 | 2 | Zylinderschr.m.Innen-6kt. (10 Stk.) |
| 240 | G06650532 | E08160 | 1 | Sitzkontaktschalter |
| 269 | G06927001 | G06927001 | 1 | Kabelbaum mit Schalter |
| 270 | G06927003 | E11677 | 1 | Batterie |
| 271 | G06927006 | E08536 | 2 | Schalter |
| 272 | G07833043 | E11680 | 2 | Zylinderschr.m.Innen-6kt. (10 Stk.) |
| 273 | G07846016 | E08540 | 6 | 6kt- Mutter selbstsichernd (5 Stk.) |
| 274 | G06927004 | E07327 | 1 | Zündschalter ohne Schlüssel |
| 275 | G06927005 | E07590 | 1 | Zündschlüssel |
| 276 | G06927002 | E11731 | 1 | Relais |
| 277 | G07880007 | E03960 | 3 | Scheibe (20 Stk.) |
| 278 | G00007058 | E08539 | 2 | Zollmutter (5 Stk.) |
| 279 | G06650539 | E08173 | 2 | Sicherung 25A (Lichtmaschine) |
| 280 | G06927009 | E11678 | 1 | Steckdose |
| 281 | G06927010 | E11528 | 1 | Ersetzt durch G00051010 |
| ☞ | G00051010 | G00051010 | 1 | Steckdose mit Schutzkappe |
| 282 | G06927007 | E10660 | 1 | Relais groß |
| 283 | G06927008 | E10740 | 1 | Ersetzt durch G06927019 |
| ☞ | G06927019 | G06927019 | 1 | Betriebsstundenzähler |
| 284 | G07846011 | E03947 | 2 | 6kt- Mutter selbstsichernd (10 Stk.) |
| 285 | G06927011 | E11679 | 2 | Lasche (2 Stk.) |
| 286 | G00026006 | E07956 | 6 | Kabelband (4 Stk.) |
| 378 | G06927012 | E11732 | 1 | Massekabel mit Schutzkappe |
| 379 | G06927013 | E11733 | 1 | Sitzschalterkabel |
| 380 | G07833044 | E11681 | 2 | Zylinderschr.m.Innen-6kt. (10 Stk.) |
| 381 | G06650346 | E07556 | 2 | Isolierkappe |
| 643 | G00026049 | G00026049 | 1 | Leitungshalter |

Messerhaube vollständig



G06980005 - Messerhaube vollständig beinhaltet alle Teile die zum Austausch einer schwer beschädigten Messerhaube notwendig sind.

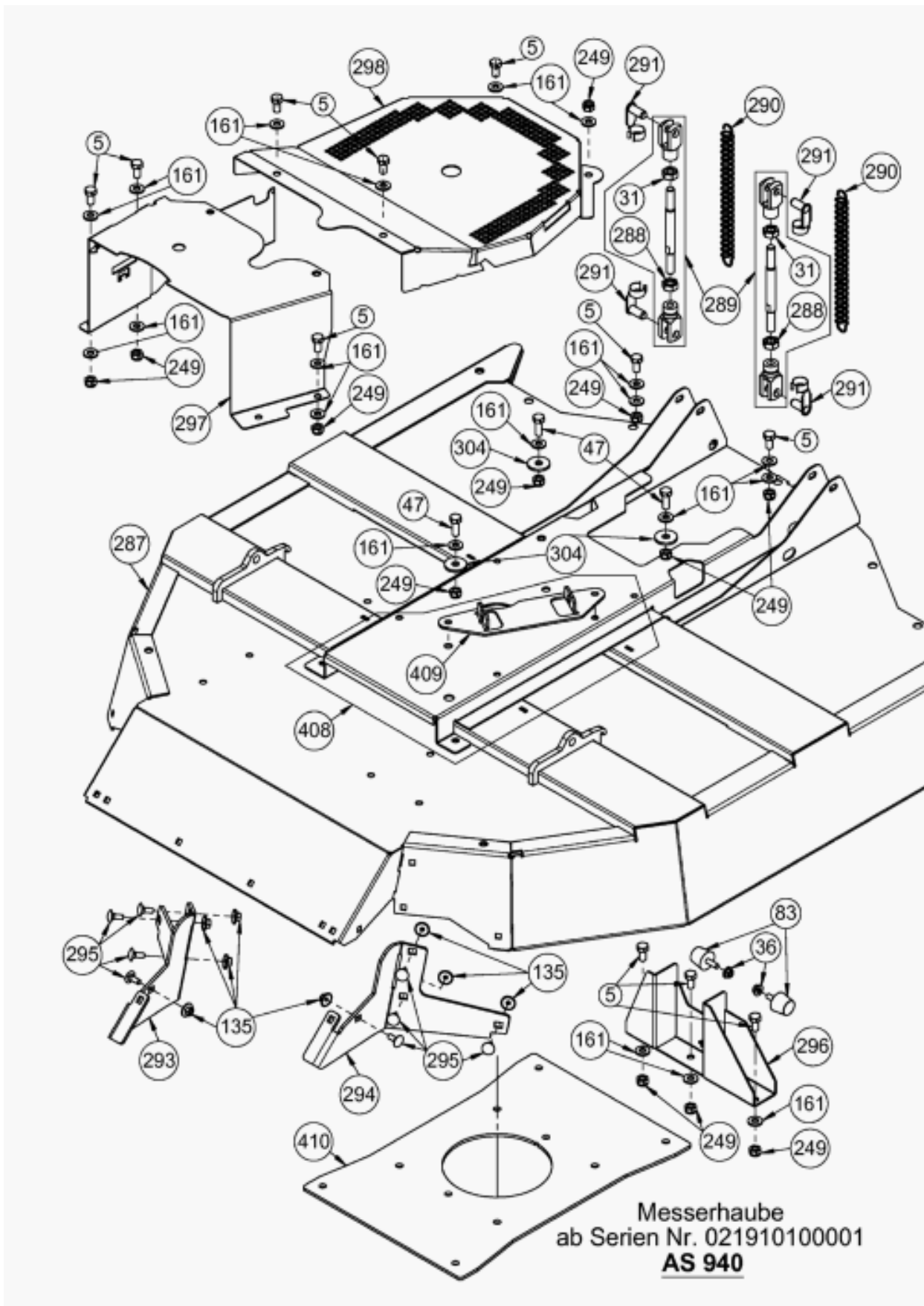
G06980005 - "mowing unit compl." contains all parts which are necessary for exchanging of damaged mowing deck.

G06980005 - Le carter de lame complet comprend toutes les pièces nécessaires en cas de casse importante du carter.

Messerhaube vollständig

| Pos | Artikel-Nr | | Menge | Bezeichnung |
|------------|-------------------|--------|--------------|-------------------------|
| 426 | G06980005 | E11771 | 1 | Messerhaube vollständig |

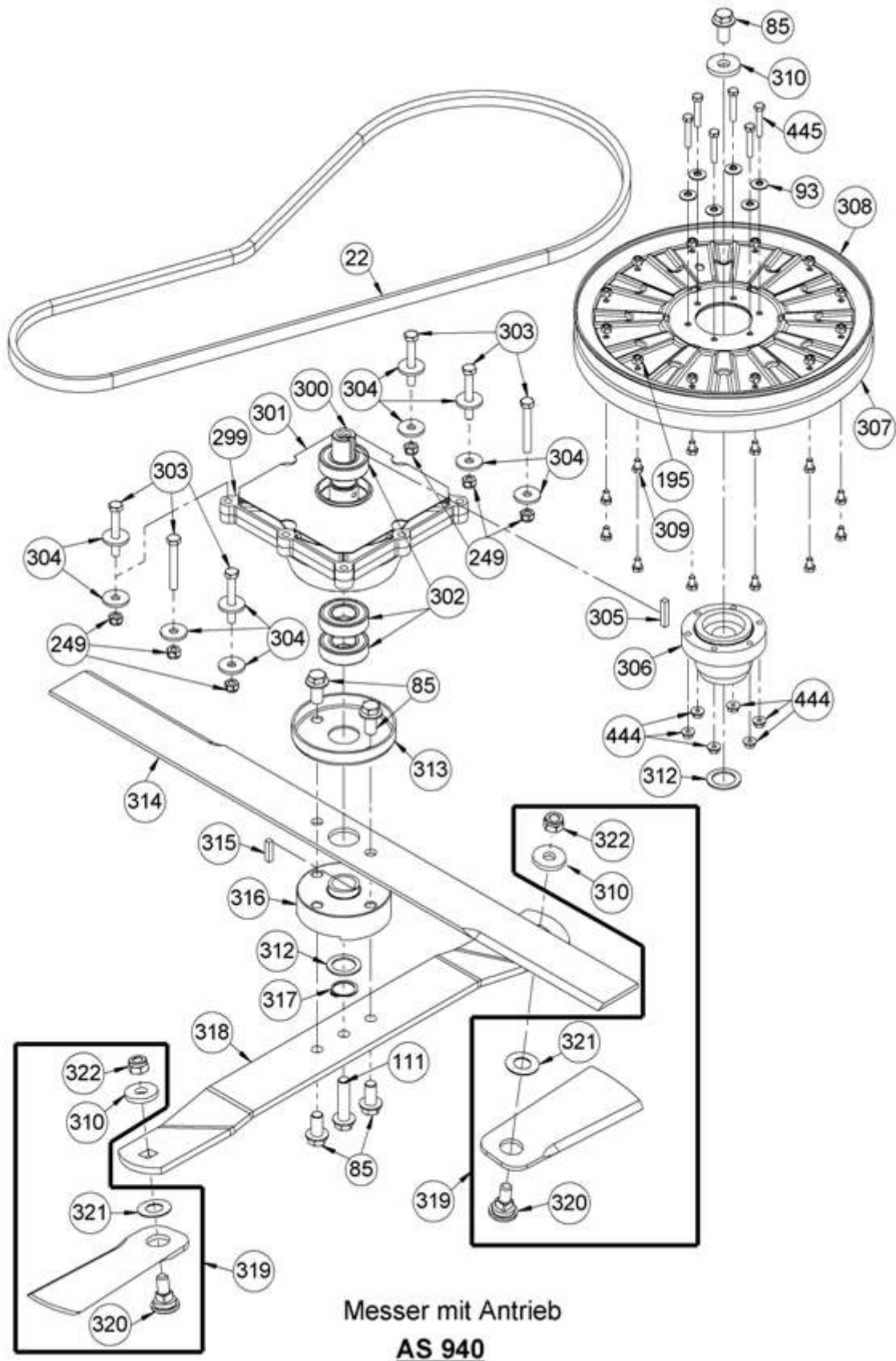
Messerhaube ab FNr. 021910100001



Messerhaube ab FNr. 021910100001

| Pos | Artikel-Nr | | Menge | Bezeichnung |
|---|-------------------|-----------|--------------|--|
| 5 | G07838026 | E03932 | 11 | 6kt- Schraube (10 Stk.) |
| 31 | G07839008 | E01953 | 2 | 6kt- Mutter (10 Stk.) |
| 36 | G00007041 | E05975 | 2 | Sperrzahnmutter (3 Stk.) |
| 47 | G07838047 | E05320 | 3 | 6kt- Schraube (10 Stk.) |
| 83 | G00008061 | E04597 | 2 | Anschlagpuffer |
| 135 | G00007066 | E10591 | 8 | Mutter mit Wellscheibe (10 Stk.) |
| 161 | G07926001 | E08403 | 20 | Scheibe (4 Stk.) |
| 249 | G07846001 | E01912 | 12 | 6kt- Mutter selbstsichernd (10 Stk.) |
| 287 | G06920038 | E11682 | 1 | Messerhaube |
| 288 | G07839022 | E08282 | 2 | 6kt- Mutter |
| 289 | G06922015 | E11683 | 2 | Hebestange mit Gabelkopf |
| 290 | G00002069 | E11684 | 2 | Zugfeder |
| 291 | G00039004 | E08467 | 4 | Federklappbolzen |
| 293 | G06920039 | E11685 | 1 | Haubeneck links |
| 294 | G06920040 | E11686 | 1 | Haubeneck rechts |
| 295 | G07827003 | E04262 | 8 | Flachrundschr. m. 4kt- Ansatz (5 Stk.) |
| 296 | G06920065 | E11687 | 1 | Seitenführung |
| 297 | G06926009 | E11688 | 1 | Eingriffschutz |
| 298 | G06926011 | E11689 | 1 | Riemendeckel |
| 304 | G07810004 | E06262 | 3 | Scheibe (5 Stk.) |
| 408 | G06980007 | E11772 | 1 | Haubenträger + Federblech |
| 409 | G06920080 | E11773 | 1 | Federblech |
| 410 | G06920082 | E11774 | 1 | Ersetzt durch G06920095 |
|  | G06920095 | G06920095 | 1 | Verstärkungsplatte vollst. |

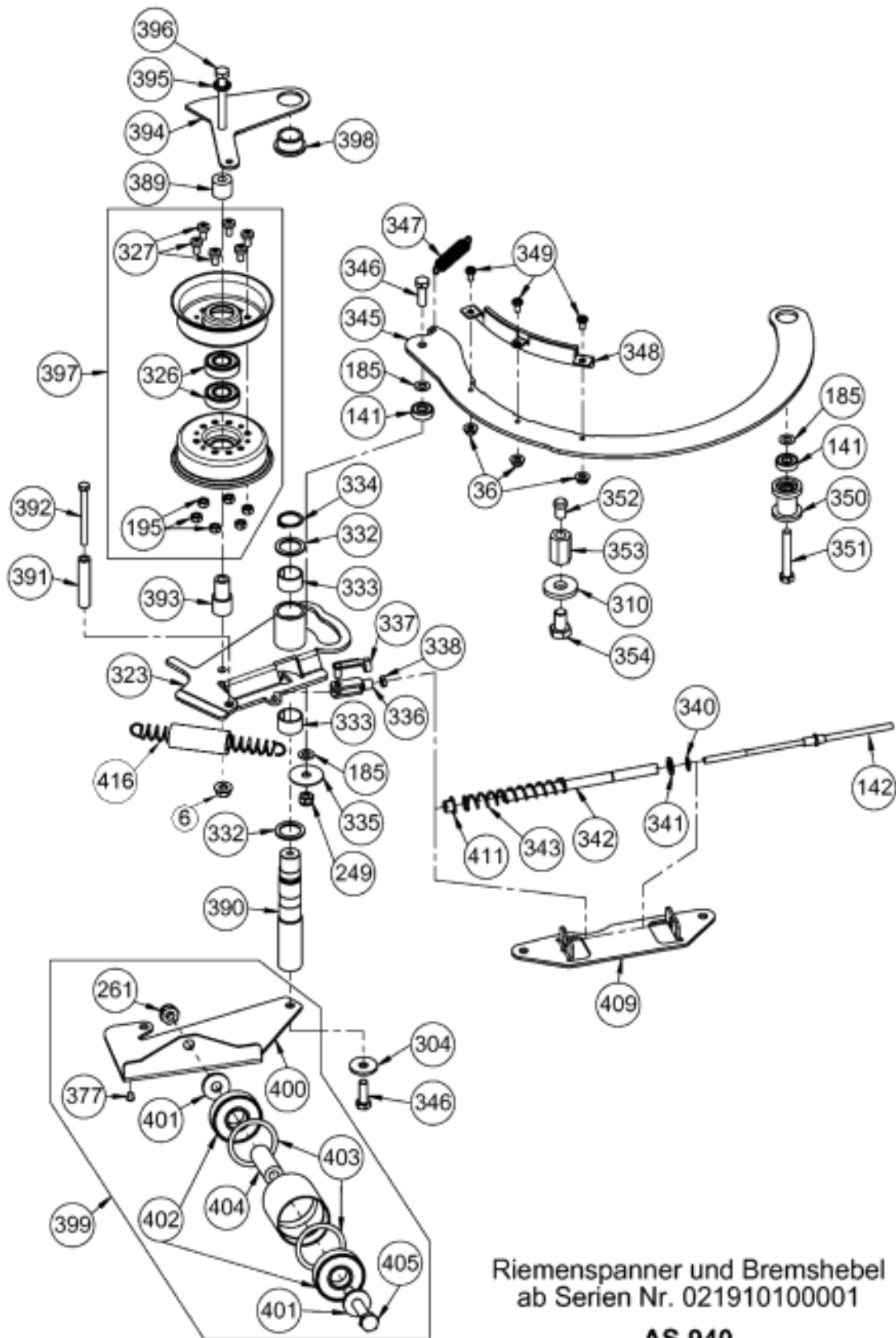
Messer mit Antrieb



Messer mit Antrieb

| Pos | Artikel-Nr | | Menge | Bezeichnung |
|-----|------------|-----------|-------|--------------------------------------|
| 22 | G07857047 | E11463 | 1 | Hochleistungskeilriemen |
| 85 | G00009097 | E07718 | 5 | Sicherungsschraube |
| 93 | G00042008 | E06187 | 6 | Sperrkantscheibe |
| 111 | G00009111 | E08291 | 1 | Sicherungsschraube |
| 195 | G07906002 | E06667 | 12 | 6kt- Mutter selbstsichernd (10 Stk.) |
| 249 | G07846001 | E01912 | 6 | 6kt- Mutter selbstsichernd (10 Stk.) |
| 299 | G06923002 | E11691 | 1 | Messerlagerung |
| 300 | G06923003 | E11692 | 1 | Messerwelle |
| 301 | G06926029 | E11693 | 1 | Tuch für Messerlagerung |
| 302 | G07830015 | E08351 | 3 | Rillenkugellager |
| 303 | G07837005 | E03142 | 6 | 6kt- Schraube (4 Stk.) |
| 304 | G07810004 | E06262 | 10 | Scheibe (5 Stk.) |
| 305 | G07865011 | E06649 | 1 | Passfeder |
| 306 | G06925016 | E11700 | 1 | Riemenscheibennabe |
| 307 | G06925008 | E11698 | 1 | Riemenscheibentrommel |
| 308 | G06925009 | E11699 | 1 | Riemenscheibenhälfte |
| 309 | G07838017 | E03262 | 12 | 6kt- Schraube (10 Stk.) |
| 310 | G07861004 | E07213 | 3 | Scheibe |
| 312 | G07847015 | E03928 | 2 | Stützscheibe |
| 313 | G06923004 | E11694 | 1 | Wickelschutzbecher |
| 314 | G06923010 | E11465 | 1 | Ersetzt durch G06980016 |
| ☞ | G06980016 | G06980016 | 1 | Oberes Mulchmesser+Messerscheibe |
| 315 | G07865031 | E11695 | 1 | Passfeder |
| 316 | G06923006 | E11696 | 1 | Ersetzt durch G06980016 |
| ☞ | G06980016 | G06980016 | 1 | Oberes Mulchmesser+Messerscheibe |
| 317 | G07822001 | E02116 | 1 | Sicherungsring f. Welle (5 Stk.) |
| 318 | G06923008 | E11398 | 1 | Messerbalken für Klingen |
| 319 | G06980001 | E11399 | 2 | Messer Klinge + Befestigung (2 Stk.) |
| 320 | G06923007 | E11697 | 2 | Messerschraube |
| 321 | G07856004 | E02451 | 2 | Tellerfeder (3 Stk.) |
| 322 | G07846006 | E01972 | 2 | 6kt- Mutter selbstsichernd (2 Stk.) |
| 444 | G07937001 | E12459 | 6 | 6kt- Mutter (10 Stk.) |
| 445 | G07837086 | E13169 | 6 | 6kt- Schraube |

Riemenspanner und Bremshebel



Riemenspanner und Bremshebel
ab Serien Nr. 021910100001

AS 940

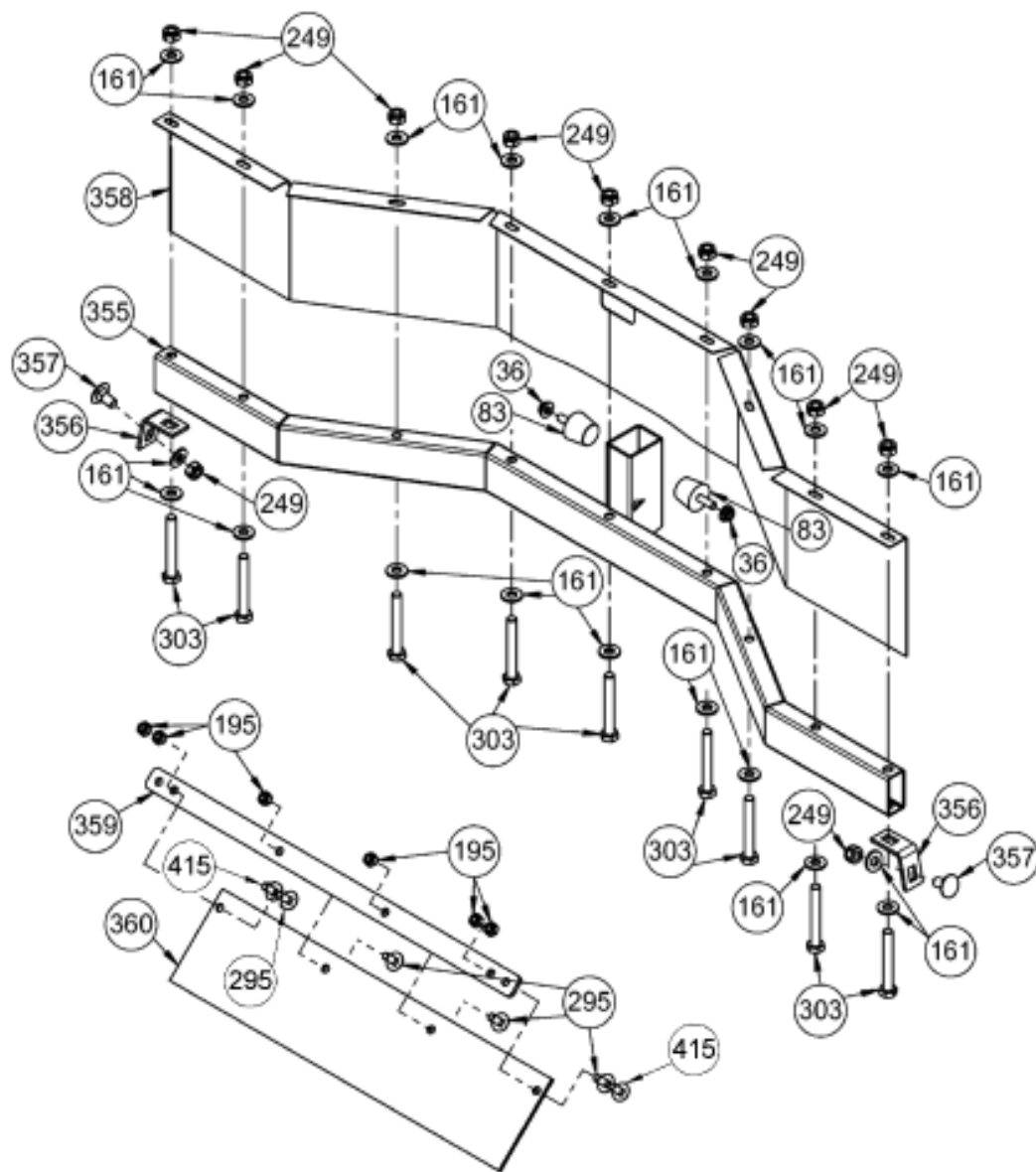
Riemenspanner und Bremshebel

| Pos | Artikel-Nr | | Menge | Bezeichnung |
|-----|------------|--------|-------|---|
| 6 | G00007042 | E06037 | 1 | Sperrzahnmutter (3 Stk.) |
| 36 | G00007041 | E05975 | 3 | Sperrzahnmutter (3 Stk.) |
| 141 | G07830031 | E07211 | 2 | Rillenkugellager |
| 142 | G00020161 | E11395 | 1 | Messerantriebszug |
| 185 | G07856010 | E04337 | 3 | Tellerfeder (5 Stk.) |
| 195 | G07906002 | E06667 | 6 | 6kt- Mutter selbstsichernd (10 Stk.) |
| 249 | G07846001 | E01912 | 1 | 6kt- Mutter selbstsichernd (10 Stk.) |
| 261 | G07846005 | E01968 | 1 | 6kt- Mutter selbstsichernd (10 Stk.) |
| 304 | G07810004 | E06262 | 1 | Scheibe (5 Stk.) |
| 310 | G07861004 | E07213 | 1 | Scheibe |
| 323 | G06925011 | E11701 | 1 | Riemenspanner |
| 326 | G07830027 | E06752 | 2 | Rillenkugellager |
| 327 | G00009083 | E06753 | 6 | Linsenkopfschraube m.Innentorx (2 Stk.) |
| 332 | G07847055 | E11704 | 2 | Passscheibe (2 Stk.) |
| 333 | G00028001 | E02919 | 2 | DU-Buchse (2 Stk.) |
| 334 | G07822014 | E07729 | 1 | Sicherungsring f. Welle (5 Stk.) |
| 335 | G00010109 | E08394 | 1 | Kotflügelscheibe (5 Stk.) |
| 336 | G07925001 | E08526 | 1 | Gabelkopf |
| 337 | G00039003 | E08527 | 1 | Federklappbolzen |
| 338 | G07818004 | E03917 | 1 | 6kt- Mutter (10 Stk.) |
| 340 | G07822002 | E02650 | 1 | Sicherungsring f. Welle (5 Stk.) |
| 341 | G07816006 | E04214 | 1 | Scheibe (20 Stk.) |
| 342 | G06820010 | E08388 | 1 | Federrohr |
| 343 | G00001083 | E08389 | 1 | Druckfeder |
| 345 | G06934002 | E11709 | 1 | Bremshebel |
| 346 | G07838029 | E03939 | 1 | 6kt- Schraube (5 Stk.) |
| 347 | G00002055 | E07546 | 1 | Zugfeder |
| 348 | G06934007 | E11710 | 1 | Bremsbelaghalter mit Bremsbelag |
| 349 | G00009149 | E10597 | 3 | Gew. furch. Schr. mit Torx (10 Stk.) |
| 350 | G06920041 | E11705 | 1 | Lagerbolzen |
| 351 | G07838083 | E11706 | 1 | 6kt- Schraube (5 Stk.) |
| 352 | G00008125 | E10371 | 1 | Gummipuffer (2 Stk.) |
| 353 | G00007076 | E11707 | 1 | Verbindungsmutter (2 Stk.) |
| 354 | G07838010 | E01987 | 1 | 6kt- Schraube (5 Stk.) |
| 377 | G00008086 | E05973 | 1 | Gummipuffer (2 Stk.) |
| 389 | G00024052 | E11760 | 1 | Hülse |
| 390 | G06920079 | E11761 | 1 | Spannhebellager |
| 391 | G06925035 | E11762 | 1 | Riemenführung |
| 392 | G07837029 | E04485 | 1 | 6kt- Schraube (5 Stk.) |
| 393 | G06925036 | E11763 | 1 | Hülse |
| 394 | G06925037 | E11764 | 1 | Strebe |
| 395 | G00042012 | E07132 | 1 | Sperrkantscheibe (4 Stk.) |
| 396 | G07837047 | E05681 | 1 | 6kt- Schraube (2 Stk.) |
| 397 | G06925038 | E11765 | 1 | Spannrolle mit Kugellager |
| 398 | G00028059 | E11769 | 1 | Gleitlager mit Bund |
| 399 | G06925042 | E11767 | 1 | Leitrolle+Kugellager+Halter |
| 400 | G06925039 | E11766 | 1 | Halter |

Riemenspanner und Bremshebel Seite 2

| Pos | Artikel-Nr | | Menge | Bezeichnung |
|------------|-------------------|--------|--------------|----------------------------|
| 401 | G07861007 | E08496 | 2 | Scheibe |
| 402 | G07830046 | E11770 | 2 | Rillenkugellager |
| 403 | G07847054 | E11359 | 2 | Passscheibe (10 Stk.) |
| 404 | G06521302 | E06511 | 1 | Nabenrohr |
| 405 | G07837055 | E06661 | 1 | 6kt- Schraube |
| 409 | G06920080 | E11773 | 1 | Federblech |
| 411 | G00028042 | E08662 | 1 | Bundbuchse |
| 416 | G06980009 | E12206 | 1 | Zugfeder mit Schlauchstück |

Schutztücher für Messerhaube



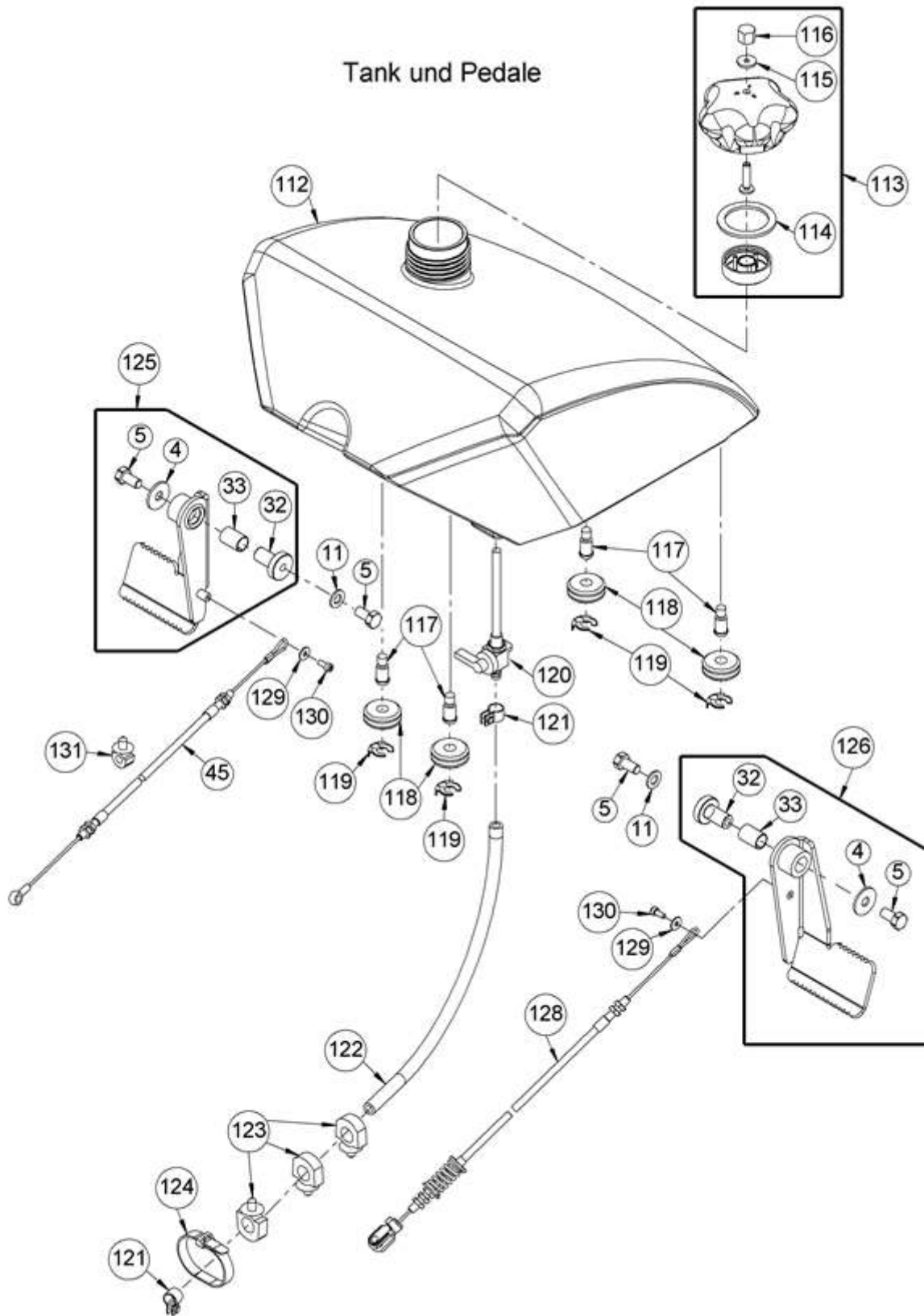
Schutztücher für Messerhaube

AS 940

Schutztücher für Messerhaube

| Pos | Artikel-Nr | | Menge | Bezeichnung |
|------------|-------------------|--------|--------------|---|
| 36 | G00007041 | E05975 | 2 | Sperrzahnmutter (3 Stk.) |
| 83 | G00008061 | E04597 | 2 | Anschlagpuffer |
| 161 | G07926001 | E08403 | 20 | Scheibe (4 Stk.) |
| 195 | G07906002 | E06667 | 6 | 6kt- Mutter selbstsichernd (10 Stk.) |
| 249 | G07846001 | E01912 | 11 | 6kt- Mutter selbstsichernd (10 Stk.) |
| 295 | G07827003 | E04262 | 4 | Flachrundschr. m. 4kt- Ansatz (5 Stk.) |
| 303 | G07837005 | E03142 | 9 | 6kt- Schraube (4 Stk.) |
| 355 | G06926010 | E11711 | 1 | Schutztuchrohr |
| 356 | G06920033 | E11712 | 2 | Winkel |
| 357 | G07827018 | E08387 | 2 | Flachrundschr. m. 4kt- Ansatz (10 Stk.) |
| 358 | G06926012 | E11019 | 1 | Schutztuch |
| 359 | G06820018 | E08471 | 1 | Gummileiste |
| 360 | G00008139 | E11713 | 1 | Auswurfgummi |
| 415 | G07827010 | E05367 | 2 | Flachrundschr. m. 4kt- Ansatz (5 Stk.) |

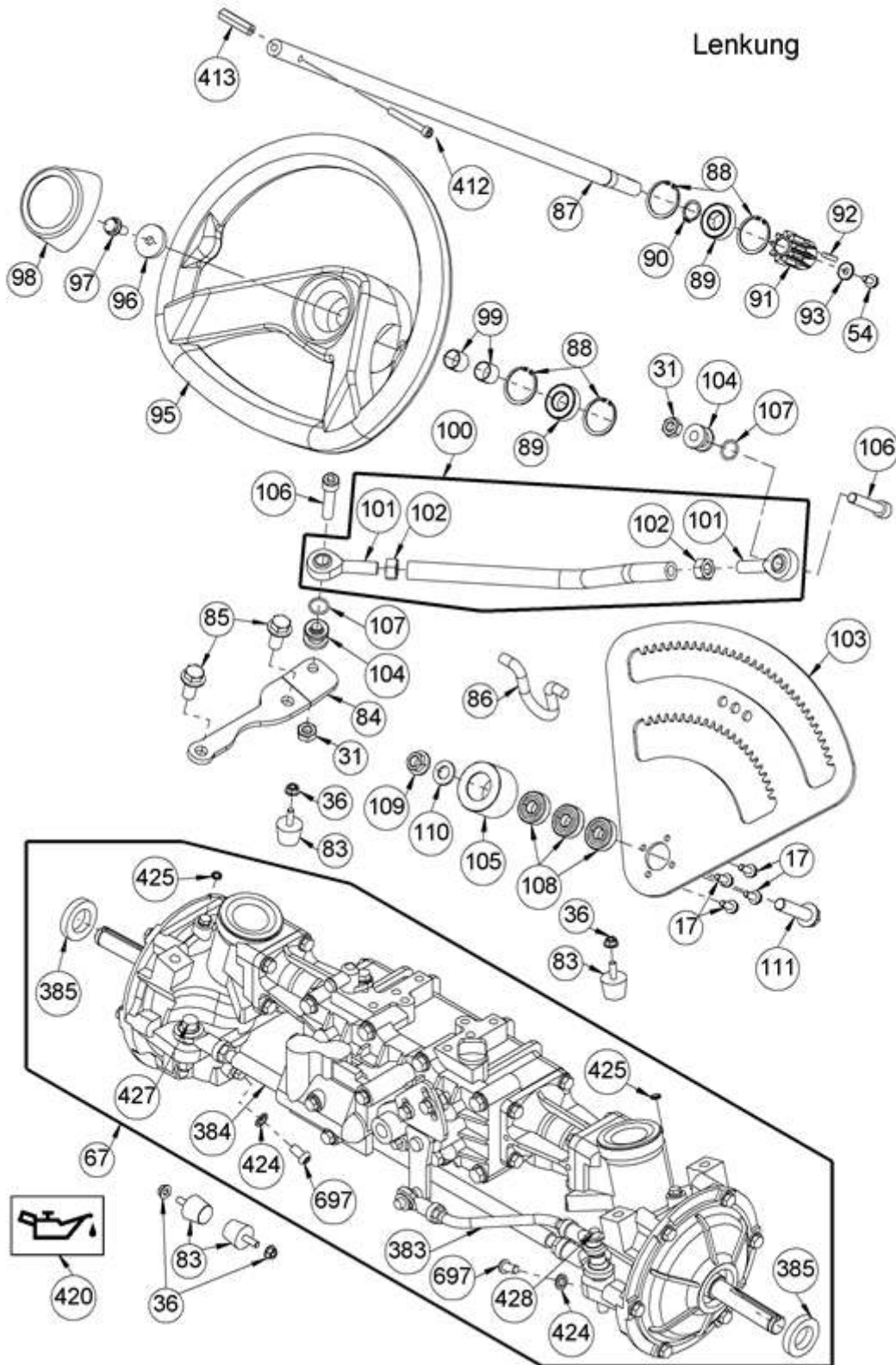
Tank und Pedale



Tank und Pedale

| Pos | Artikel-Nr | | Menge | Bezeichnung |
|-----|------------|--------|-------|------------------------------------|
| 4 | G07880006 | E03957 | 2 | Scheibe (20 Stk.) |
| 5 | G07838026 | E03932 | 4 | 6kt- Schraube (10 Stk.) |
| 11 | G07809004 | E01905 | 2 | Scheibe (20 Stk.) |
| 32 | G06525054 | E07158 | 2 | Spannhebellager |
| 33 | G00028027 | E06473 | 2 | DU-Buchse |
| 45 | G00020162 | E11396 | 1 | Differentialzug |
| 112 | G06906001 | E11596 | 1 | Kraftstofftank |
| 113 | G06306007 | E04783 | 1 | Tankdeckel vollst. |
| 114 | G00019053 | E04782 | 1 | Dichtung (3 Stk.) |
| 115 | G00019051 | E05246 | 1 | Dichtscheibe (5 Stk.) |
| 116 | G00007033 | E05247 | 1 | 6kt- Hutmutter |
| 117 | G00009154 | E11597 | 4 | Tankbolzen |
| 118 | G00008145 | E07287 | 4 | Gummilager |
| 119 | G00027017 | E08457 | 4 | Klapp-Sicherung (5 Stk.) |
| 120 | G00022015 | E11598 | 1 | Kraftstoffhahn mit Dichtung |
| 121 | G00034011 | E03626 | 2 | Schlauchschelle |
| 122 | G06906002 | E11525 | 1 | Kraftstoffschlauch 1405 lg. |
| 123 | G00026045 | E11599 | 3 | Leitungshalter Ø15,5-Ø18,6 |
| 124 | G00026003 | E03782 | 1 | Kabelband (2 Stk.) |
| 125 | G06925031 | E11601 | 1 | Differentialpedal vollst. |
| 126 | G06934010 | E11602 | 1 | Rückstellpedal f.Bremse vollst |
| 128 | G00020163 | E11397 | 1 | Bremspedalzug |
| 129 | G07880005 | E03948 | 2 | Scheibe (20 Stk.) |
| 130 | G07833029 | E08544 | 2 | Zylinderschr.m.Innen-6kt. (5 Stk.) |
| 131 | G00026046 | E11600 | 1 | Leitungshalter Ø7-Ø10 (2 Stk.) |

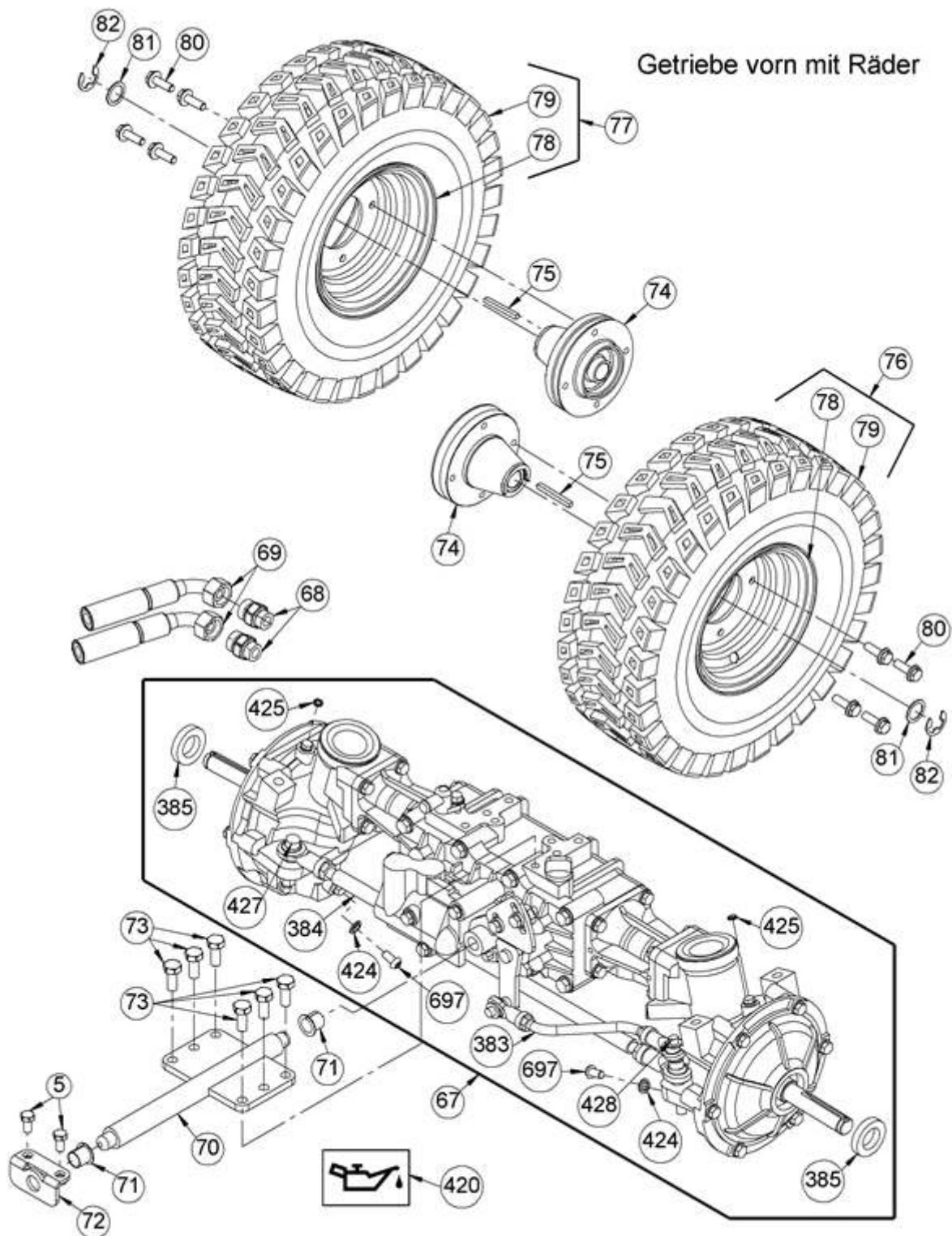
Lenkung



Lenkung

| Pos | Artikel-Nr | | Menge | Bezeichnung |
|-----|------------|-----------|-------|--|
| 17 | G00009094 | E07247 | 2 | Sicherungsschraube (2 Stk.) |
| 31 | G07839008 | E01953 | 1 | 6kt- Mutter (10 Stk.) |
| 36 | G00007041 | E05975 | 4 | Sperrzahnmutter (3 Stk.) |
| 54 | G00009016 | E04631 | 1 | 6kt- Schraube Sperrverzahnung (5 Stk.) |
| 67 | G06930012 | E11571 | 1 | Getriebe vorn |
| 83 | G00008061 | E04597 | 4 | Anschlagpuffer |
| 84 | G06922004 | E11583 | 1 | Lenkleiste |
| 85 | G00009097 | E07718 | 1 | Sicherungsschraube |
| 86 | G06920015 | E11584 | 1 | Abschlepphaken |
| 87 | G06922007 | E11585 | 1 | Lenkwelle |
| 88 | G07823011 | E04330 | 4 | Sicherungsring f. Bohrung (5 Stk.) |
| 89 | G07830033 | E07637 | 2 | Rillenkugellager |
| 90 | G07822016 | E08664 | 1 | Sicherungsring f. Welle |
| 91 | G06922001 | E11586 | 1 | Zahnrad 9 Zähne |
| 92 | G07865027 | E10595 | 1 | Passfeder (2 Stk.) |
| 93 | G00042008 | E06187 | 1 | Sperrkantscheibe |
| 95 | G06922027 | E11587 | 1 | Zwei-Speichen-Lenkrad |
| 96 | G00010133 | E12385 | 1 | Scheibe |
| 97 | G00009108 | E08177 | 1 | 6kt- Schraube Sperrverzahnung (3 Stk.) |
| 98 | G06922028 | E11588 | 1 | Abdeckkappe für Lenkrad |
| 99 | G00028052 | E11714 | 2 | DU-Buchse (2 Stk.) |
| 100 | G06980003 | E11589 | 1 | Lenkstab mit Gelenkkopf |
| 101 | G07934001 | E11590 | 2 | Gelenkkopf |
| 102 | G07839015 | E03921 | 2 | 6kt- Mutter (4 Stk.) |
| 103 | G06922002 | E11591 | 1 | Zahnradblech |
| 104 | G06922005 | E11592 | 2 | Gelenkhülse |
| 105 | G06922006 | E11593 | 1 | Zahnradlager |
| 106 | G07833041 | E11594 | 1 | Zylinderschr.m.Innen-6kt. (10 Stk.) |
| 107 | G00006060 | E11595 | 2 | O-Ring (10 Stk.) |
| 108 | G07830030 | E06988 | 3 | Rillenkugellager |
| 109 | G00007054 | E08241 | 1 | Sperrzahnmutter |
| 110 | G07809011 | E03919 | 1 | Scheibe (10 Stk.) |
| 111 | G00009111 | E08291 | 1 | Sicherungsschraube |
| 383 | G06950021 | E11756 | 1 | Lenkstange |
| 384 | G06950022 | E11757 | 1 | Spurstange |
| 385 | G06950023 | E11758 | 2 | Wellendichtring |
| 412 | G07833020 | E07642 | 1 | Zylinderschr.m.Innen-6kt. (2 Stk.) |
| 413 | G00007052 | E07876 | 1 | Verbindungsmutter (2 Stk.) |
| 420 | G00041064 | E12381 | 1 | 2x5L Kanister Öl Titan Supersyn SAE5W-50 |
| 424 | G06950017 | E11742 | 2 | Dichtscheibe 8 |
| 425 | G06950018 | E11743 | 2 | Dichtscheibe 6 |
| 427 | G06950033 | E13003 | 1 | Spurstangenstift links |
| 428 | G06950034 | E12442 | 1 | Spurstangenstift rechts |
| 697 | G00009190 | G00009190 | 2 | Linsenkopfschr.m.Torx |

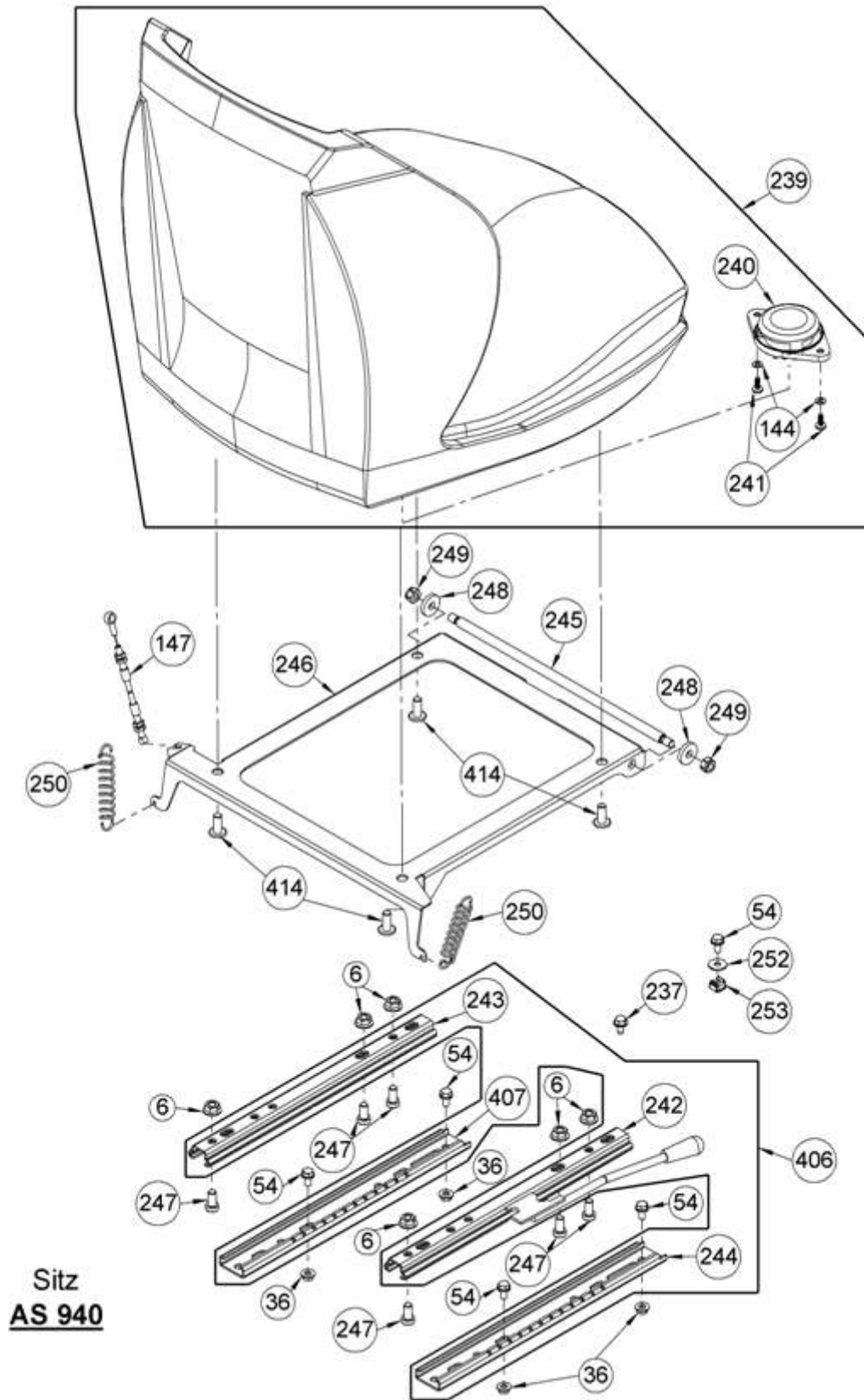
Getriebe vorn mit Rädern



Getriebe vorn mit Rädern

| Pos | Artikel-Nr | | Menge | Bezeichnung |
|-----|------------|-----------|-------|--|
| 5 | G07838026 | E03932 | 2 | 6kt- Schraube (10 Stk.) |
| 67 | G06930012 | E11571 | 1 | Getriebe vorn |
| 68 | G06930008 | E11572 | 2 | Einschraubstutzen |
| 69 | G06930007 | E11573 | 2 | Hydraulikschlauch |
| 70 | G06930003 | E11574 | 1 | Pendelachse vollst. |
| 71 | G00028025 | E06504 | 2 | DU-Bundbuchse |
| 72 | G06930002 | E11575 | 1 | Lagerwinkel |
| 73 | G07838079 | E08658 | 6 | 6kt- Schraube |
| 74 | G06921007 | E11576 | 2 | Radnabe vorn |
| 75 | G07865030 | E11577 | 2 | Passfeder (2 Stk.) |
| 76 | G06921008 | E11578 | 1 | Vorderrad rechts 15X5.00-6 |
| 77 | G06921009 | E11579 | 1 | Vorderrad links 15X5.00-6 |
| 78 | G06950011 | E11580 | 2 | Vorderradfelge |
| 79 | G06950012 | E11581 | 2 | Vorderradmantel 15X5.00-6 |
| 80 | G00009085 | E06761 | 8 | Sicherungsschraube |
| 81 | G07847046 | E07725 | 2 | Passscheibe (3 Stk.) |
| 82 | G07864012 | E11582 | 2 | Sicherungsscheibe |
| 383 | G06950021 | E11756 | 1 | Lenkstange |
| 384 | G06950022 | E11757 | 1 | Spurstange |
| 385 | G06950023 | E11758 | 2 | Wellendichtring |
| 420 | G00041064 | E12381 | 1 | 2x5L Kanister Öl Titan Supersyn SAE5W-50 |
| 424 | G06950017 | E11742 | 2 | Dichtscheibe 8 |
| 425 | G06950018 | E11743 | 2 | Dichtscheibe 6 |
| 427 | G06950033 | E13003 | 1 | Spurstangenstift links |
| 428 | G06950034 | E12442 | 1 | Spurstangenstift rechts |
| 697 | G00009190 | G00009190 | 2 | Linsenkopfschr.m.Torx |

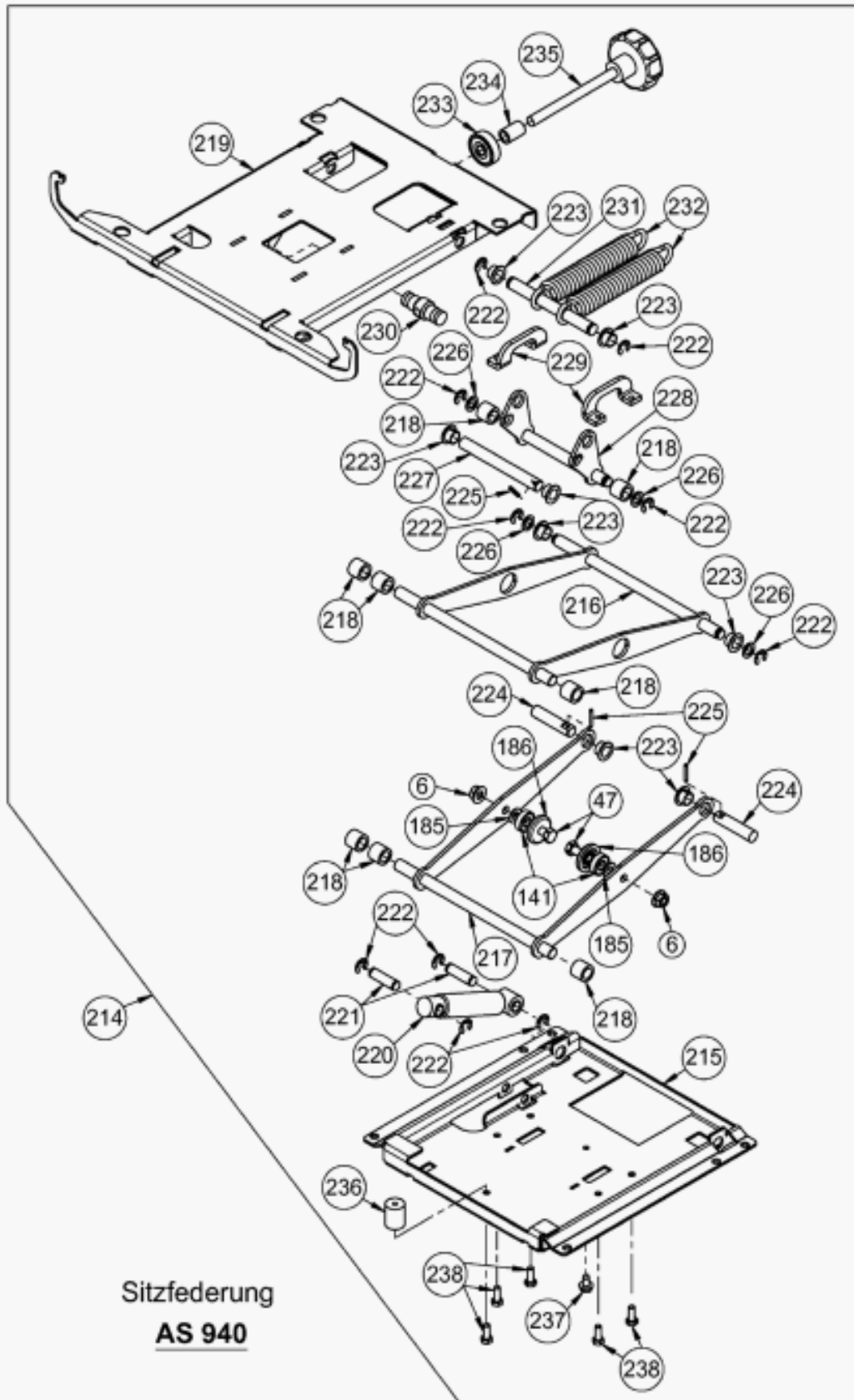
Sitz



Sitz

| Pos | Artikel-Nr | | Menge | Bezeichnung |
|-----|------------|-----------|-------|---|
| 6 | G00007042 | E06037 | 6 | Sperrzahnmutter (3 Stk.) |
| 36 | G00007041 | E05975 | 4 | Sperrzahnmutter (3 Stk.) |
| 54 | G00009016 | E04631 | 1 | 6kt- Schraube Sperrverzahnung (5 Stk.) |
| 144 | G07809006 | E01940 | 2 | Scheibe (10 Stk.) |
| 147 | G00020166 | E11524 | 1 | Schleppzug |
| 237 | G07890033 | G07890033 | 1 | Gew. furch. Schr. mit Torx |
| 239 | G06920073 | E11660 | 1 | Sitz+Schalter ohne Schienen |
| 240 | G06650532 | E08160 | 1 | Sitzkontaktschalter |
| 241 | G07875018 | E07950 | 2 | Linsen- Blechschr. m. Kreuzsch (5 Stk.) |
| 242 | G06920084 | E11662 | 1 | Schiene mit Verstellhebel |
| 243 | G06920085 | E11661 | 1 | Innere Schiene |
| 244 | G06920086 | E11778 | 1 | Äußere Schiene mit Anschlag |
| 245 | G06920076 | E11664 | 1 | Sitzbolzen |
| 246 | G06920077 | E11665 | 1 | Sitzplatte |
| 247 | G07910002 | E11666 | 6 | Zylinderschr.m.Innen-6kt. (10 Stk.) |
| 248 | G07861006 | E07940 | 2 | Scheibe |
| 249 | G07846001 | E01912 | 2 | 6kt- Mutter selbstsichernd (10 Stk.) |
| 250 | G00002070 | E11730 | 2 | Zugfeder |
| 252 | G07880004 | E03914 | 1 | Scheibe (20 Stk.) |
| 253 | G00007046 | E06672 | 1 | Kastenmutter (2 Stk.) |
| 406 | G06920083 | E11781 | 1 | Verstellschienen (1 Satz) |
| 407 | G06920087 | E11663 | 1 | Äußere Schiene |
| 414 | G00009114 | E08450 | 4 | Linsenflachkopf- Schraube |

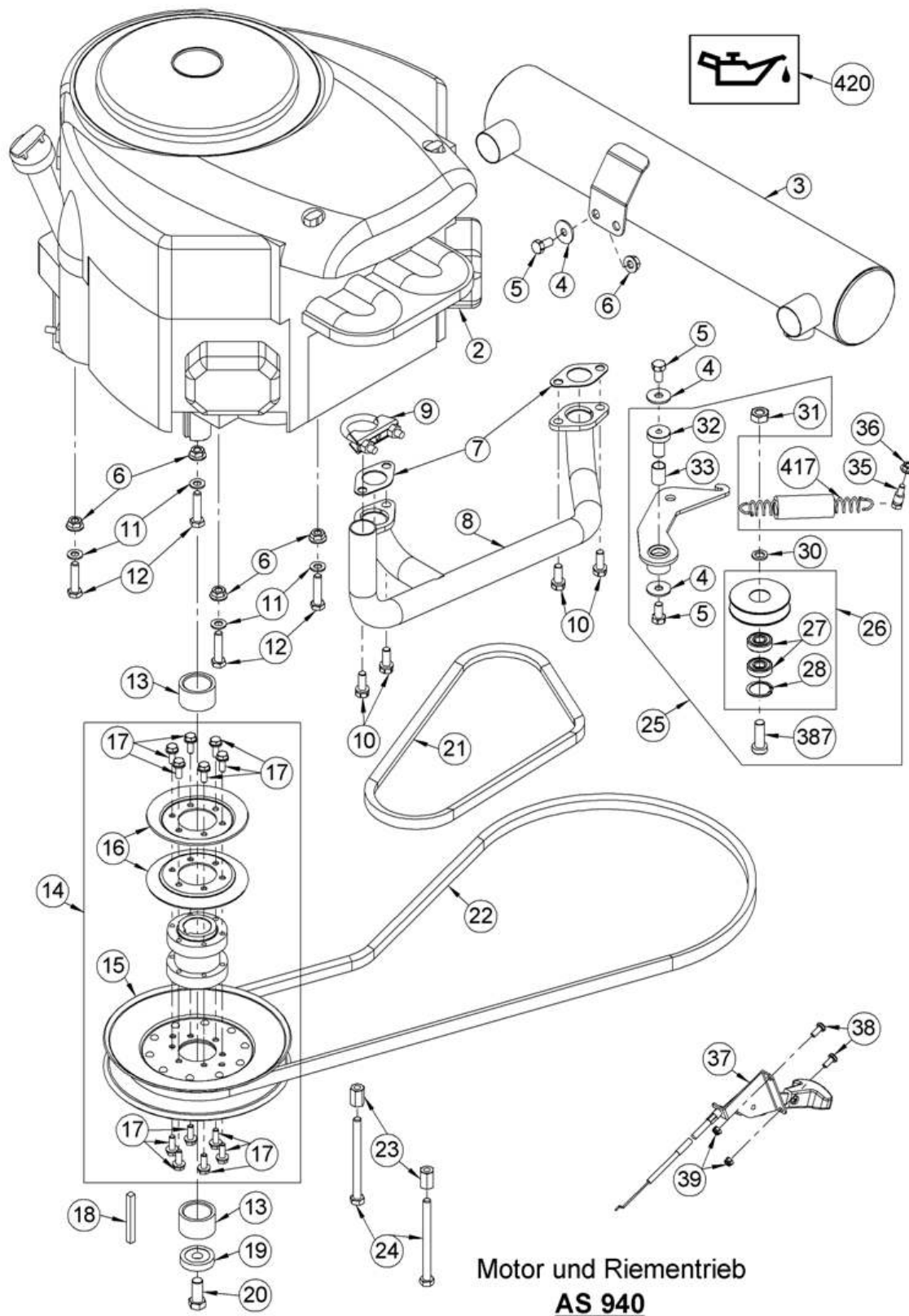
Sitzfederung



Sitzfederung

| Pos | Artikel-Nr | | Menge | Bezeichnung |
|-----|------------|-----------|-------|---|
| 6 | G00007042 | E06037 | 2 | Sperrzahnmutter (3 Stk.) |
| 47 | G07838047 | E05320 | 2 | 6kt- Schraube (10 Stk.) |
| 141 | G07830031 | E07211 | 2 | Rillenkugellager |
| 185 | G07856010 | E04337 | 2 | Tellerfeder (5 Stk.) |
| 186 | G06822031 | E08449 | 2 | Lagerscheibe |
| 214 | G06920072 | E11643 | 1 | Ersetzt durch G06980045 |
| ☞ | G06980045 | G06980045 | 1 | Sitzfederung vollst. |
| 215 | G06920044 | E11644 | 1 | Platte unten |
| 216 | G06920061 | E11645 | 1 | Scherenhebel innen |
| 217 | G06920062 | E11646 | 1 | Scherenhebel aussen |
| 218 | G00028055 | E11647 | 8 | Gleitlager |
| 219 | G06920049 | E11648 | 1 | Platte oben vollst. |
| 220 | G06920071 | E11649 | 1 | Ersetzt durch G06980043 |
| ☞ | G06980043 | G06980043 | 1 | Stoßdämpfer mit Gleitlager |
| 221 | G06920059 | E11655 | 2 | Bolzen für Stoßdämpfer |
| 222 | G07864002 | E03136 | 8 | Sicherungsscheibe (20 Stk.) |
| 223 | G00028026 | E06508 | 8 | DU-Bundbuchse |
| 224 | G06920055 | E11653 | 2 | Gelenkbolzen kurz |
| 225 | G07853002 | E01974 | 3 | Spannstift (20 Stk.) |
| 226 | G07847008 | E02649 | 4 | Stützscheibe (5 Stk.) |
| 227 | G06920058 | E11654 | 1 | Gelenkbolzen lang |
| 228 | G06920052 | E11651 | 1 | Federhebel |
| 229 | G06920048 | E11659 | 2 | Winkel |
| 230 | G06920060 | E11656 | 1 | Zugfederbolzen |
| 231 | G06920054 | E11652 | 1 | Federbolzen |
| 232 | G00002068 | E11650 | 2 | Zugfeder |
| 233 | G07830012 | E04329 | 1 | Rillenkugellager |
| 234 | G00024051 | E11657 | 1 | Hülse |
| 235 | G00009158 | E11658 | 1 | Sterngriffschraube |
| 236 | G00007049 | E07148 | 1 | Distanzmutter |
| 237 | G07890025 | E06093 | 1 | Gew. furch. Schr., Flanschkopf (2 Stk.) |
| 238 | G07838013 | E02949 | 5 | 6kt- Schraube (10 Stk.) |

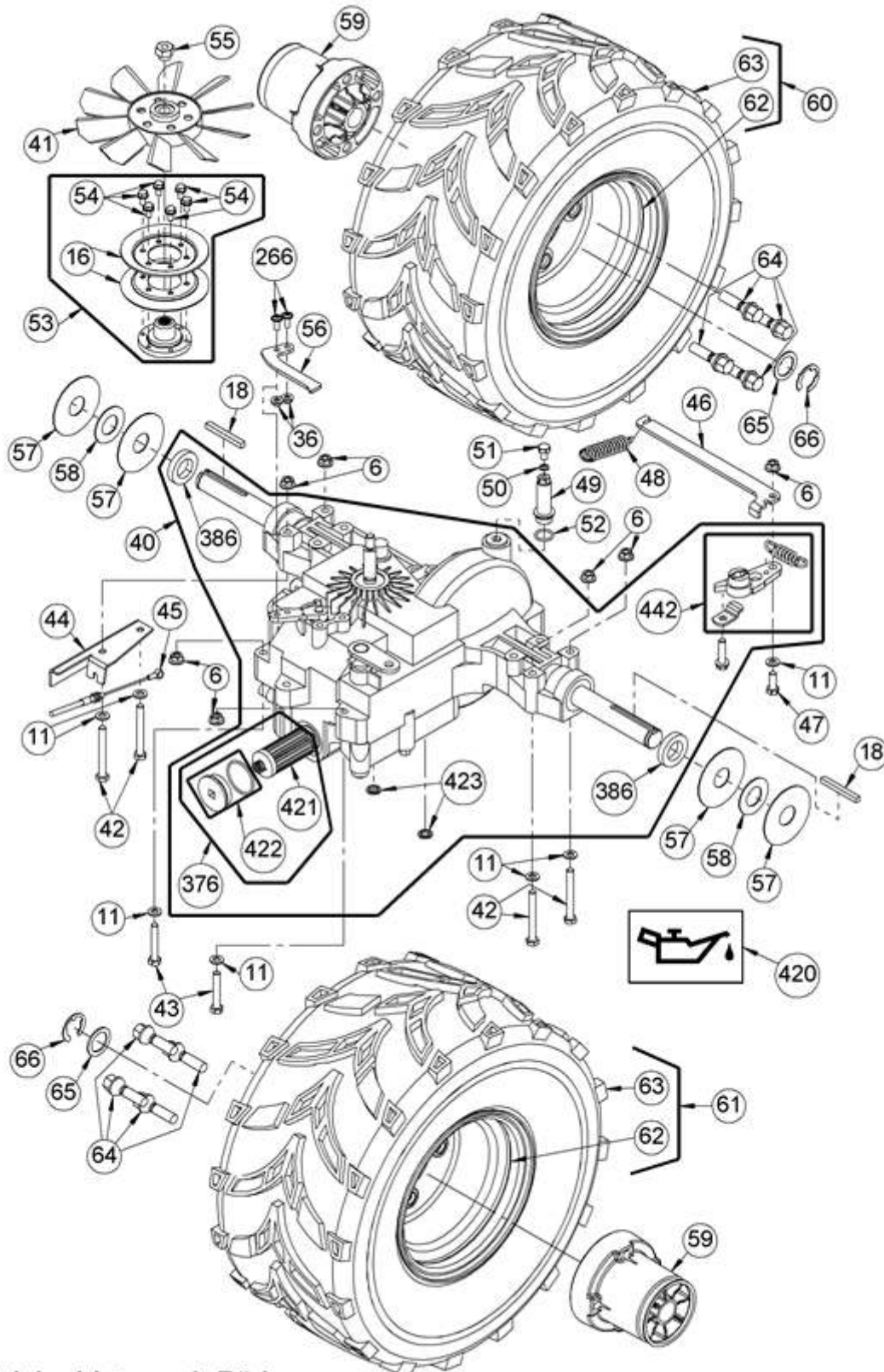
Motor und Riementrieb



Motor und Riementrieb

| Pos | Artikel-Nr | | Menge | Bezeichnung |
|---|----------------------|-----------|-------|--|
| 2 | G00501031 | E11541 | 1 | Motor B&S ELS 27HP |
| 3 | G06909006 | E11543 | 1 | Auspuff |
| 4 | G07880006 | E03957 | 3 | Scheibe (20 Stk.) |
| 5 | G07838026 | E03932 | 3 | 6kt- Schraube (10 Stk.) |
| 6 | G00007042 | E06037 | 5 | Sperrzahnmutter (3 Stk.) |
| 7 | G00019062 | E11723 | 2 | Auspuffdichtung |
| 8 | G06909004 | E11542 | 1 | Auspuffkrümmer |
| 9 | G00034031 | E07616 | 1 | Schelle |
| 10 | G00009160 | E11724 | 4 | Zollschraube |
| 11 | G07809004 | E01905 | 4 | Scheibe (20 Stk.) |
| 12 | G07837010 | E03081 | 4 | 6kt- Schraube (5 Stk.) |
| 13 | G00024048 | E11547 | 2 | Distanzhülse |
| 14 | G06925025 | E11544 | 1 | Motornabe vollst. |
| 15 | G06925026 | E11545 | 1 | Riemenscheibe dw145 |
| 16 | G06925017 | E11546 | 2 | Riemenscheibenhäfte |
| 17 | G00009094 | E07247 | 12 | Sicherungsschraube (2 Stk.) |
| 18 | G07865023 | E08673 | 1 | Passfeder |
| 19 | G00010106 | E07879 | 1 | Motorscheibe |
| 20 | G00009066 | E06716 | 1 | Zollschraube (2 Stk.) |
| 21 | G07857046 | E11462 | 1 | Ersetzt durch G07857055 |
|  | G07857055 | G07857055 | 1 | Keilriemen |
| 22 | G07857047 | E11463 | 1 | Hochleistungskeilriemen |
| 23 | G00007061 | E10018 | 2 | Verbindungsmutter |
| 24 | G07837059 | E06887 | 2 | 6kt- Schraube (2 Stk.) |
| 25 | G06925024 | E11548 | 1 | Ersetzt durch G06980048 |
|  | G06980048 | G06980048 | 1 | Umbausatz Feder Fahrantri.voll |
| 26 | G06980004 | E11549 | 1 | Spannrolle mit Kugellager |
| 27 | G07830014 | E04345 | 2 | Rillenkugellager |
| 28 | G07823020 | E11550 | 1 | Sicherungsring f. Bohrung (10 Stk.) |
| 30 | G07847048 | E08172 | 1 | Passscheibe (10 Stk.) |
| 31 | G07839008 | E01953 | 1 | 6kt- Mutter (10 Stk.) |
| 32 | G06525054 | E07158 | 1 | Spannhebellager |
| 33 | G00028027 | E06473 | 1 | DU-Buchse |
| 35 | G04325062 | E04357 | 1 | Einhängebolzen |
| 36 | G00007041 | E05975 | 1 | Sperrzahnmutter (3 Stk.) |
| 37 | G00020164 | E11464 | 1 | Gaszug |
| 38 | G00009128 | E10373 | 2 | Gew. furch. Schr. mit Torx (10 Stk.) |
| 39 | G07846002 | E01932 | 2 | 6kt- Mutter selbstsichernd (5 Stk.) |
| 387 | G07910003 | E11768 | 1 | Zylinderschr.m.Innen-6kt. (5 Stk.) |
| 417 | G06980010 | E12207 | 1 | Ersetzt durch G06980029 |
|  | G06980029 | G06980029 | 1 | Umbausatz Feder Fahrantrieb |
| 420 | G00041064 | E12381 | 1 | 2x5L Kanister Öl Titan Supersyn SAE5W-50 |

Getriebe hinten mit Rädern



Getriebe hinten mit Räder

Getriebe hinten mit Rädern

| Pos | Artikel-Nr | | Menge | Bezeichnung |
|-----|------------|--------|-------|--|
| 6 | G00007042 | E06037 | 7 | Sperrzahnmutter (3 Stk.) |
| 11 | G07809004 | E01905 | 7 | Scheibe (20 Stk.) |
| 16 | G06925017 | E11546 | 2 | Riemenscheibenhäfte |
| 18 | G07865023 | E08673 | 2 | Passfeder |
| 36 | G00007041 | E05975 | 2 | Sperrzahnmutter (3 Stk.) |
| 40 | G06930015 | E11552 | 1 | Getriebe hinten |
| 41 | G06930023 | E11553 | 1 | Lüfterrad |
| 42 | G07837035 | E04686 | 4 | 6kt- Schraube (4 Stk.) |
| 43 | G07837020 | E03924 | 2 | 6kt- Schraube (4 Stk.) |
| 44 | G06930009 | E11554 | 1 | Gegenhalter |
| 45 | G00020162 | E11396 | 1 | Differentialzug |
| 46 | G06930010 | E11555 | 1 | Verlängerung |
| 47 | G07838047 | E05320 | 1 | 6kt- Schraube (10 Stk.) |
| 48 | G00002011 | E04343 | 1 | Zugfeder |
| 49 | G06930021 | E11556 | 1 | Entlüftung |
| 50 | G07935001 | E11557 | 1 | Kupferdichtring (10 Stk.) |
| 51 | G07838012 | E03714 | 1 | 6kt- Schraube (10 Stk.) |
| 52 | G00006061 | E11558 | 1 | O-Ring (2 Stk.) |
| 53 | G06930016 | E11559 | 1 | Getriebeabdeckung vollst. |
| 54 | G00009016 | E04631 | 6 | 6kt- Schraube Sperrverzahnung (5 Stk.) |
| 55 | G00007074 | E11560 | 1 | Sondermutter M10 |
| 56 | G06930022 | E11561 | 1 | Stellhebel |
| 57 | G06921001 | E11562 | 4 | Wickelschutz |
| 58 | G00010129 | E11563 | 2 | Gleitscheibe |
| 59 | G06921003 | E11564 | 2 | Radnabe hinten |
| 60 | G06921004 | E11566 | 1 | Hinterrad rechts 18X9.50-8 |
| 61 | G06921005 | E11567 | 1 | Hinterrad links 18X9.50-8 |
| 62 | G06950009 | E11568 | 2 | Hinterradfelge 18X9.50-8 |
| 63 | G06950010 | E11569 | 2 | Hinterradmantel |
| 64 | G00009157 | E11570 | 8 | Kugelbundschrabe |
| 65 | G07847032 | E05667 | 2 | Stützscheibe |
| 66 | G07864013 | E11565 | 2 | Sicherungsscheibe |
| 266 | G00009159 | E11673 | 2 | Linsen-Flanschkopfschr.m.Torx (10 Stk.) |
| 376 | G06980002 | E11530 | 1 | Ölfilter+Deckel+Dichtungen |
| 386 | G06950024 | E11759 | 2 | Wellendichtring |
| 420 | G00041064 | E12381 | 1 | 2x5L Kanister Öl Titan Supersyn SAE5W-50 |
| 421 | G06950002 | E11531 | 1 | Ölfilter Getriebe |
| 422 | G06950004 | E11533 | 1 | Deckel + O-Ring |
| 423 | G06950016 | E11741 | 2 | Dichtscheibe 10 |
| 442 | G06980013 | E13140 | 1 | Zugfeder, Hebel + Hebelhalter |

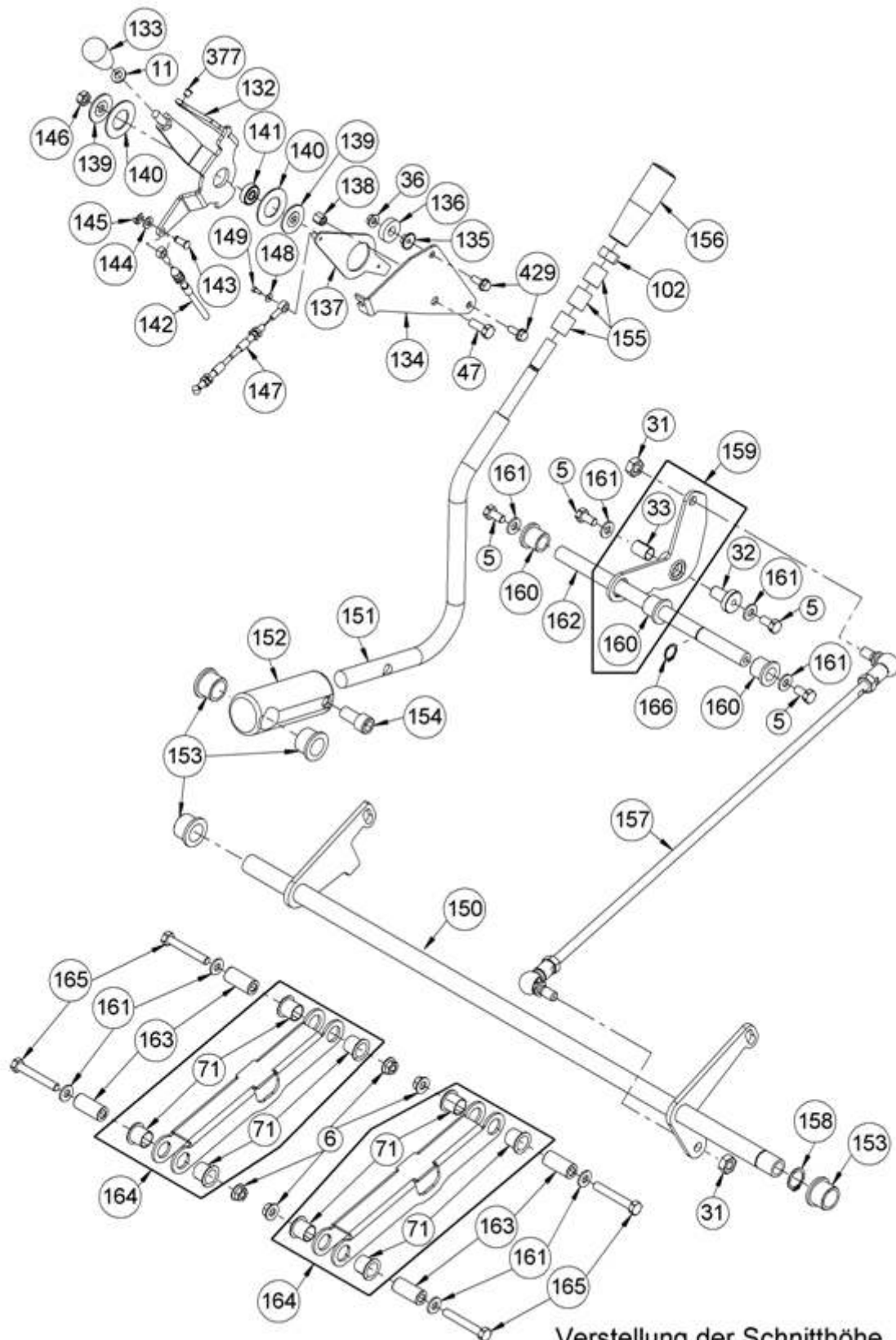
Fahrhebel

| Pos | Artikel-Nr | | Menge | Bezeichnung |
|-----|------------|-----------|-------|--|
| 6 | G00007042 | E06037 | 6 | Sperrzahnmutter (3 Stk.) |
| 23 | G00007061 | E10018 | 1 | Verbindungsmutter |
| 27 | G07830014 | E04345 | 1 | Rillenkugellager |
| 30 | G07847048 | E08172 | 1 | Passscheibe (10 Stk.) |
| 36 | G00007041 | E05975 | 2 | Sperrzahnmutter (3 Stk.) |
| 54 | G00009016 | E04631 | 6 | 6kt- Schraube Sperrverzahnung (5 Stk.) |
| 80 | G00009085 | E06761 | 2 | Sicherungsschraube |
| 83 | G00008061 | E04597 | 2 | Anschlagpuffer |
| 128 | G00020163 | E11397 | 1 | Bremspedalzug |
| 141 | G07830031 | E07211 | 4 | Rillenkugellager |
| 167 | G06922020 | E11619 | 1 | Fahrhebelrohr |
| 168 | G06922019 | E11620 | 1 | Fahrhebelbolzen |
| 169 | G07904005 | E11621 | 1 | Kugel (2 Stk.) |
| 170 | G07853035 | E06617 | 3 | Spannstift (2 Stk.) |
| 171 | G07838043 | E04750 | 1 | 6kt- Schraube (3 Stk.) |
| 172 | G07906001 | E06261 | 1 | 6kt- Mutter selbstsichernd (6 Stk.) |
| 173 | G06922021 | E11622 | 1 | Fahrhebelhülse |
| 174 | G07838025 | E03930 | 1 | 6kt- Schraube (5 Stk.) |
| 175 | G06922009 | E11623 | 1 | Lagerblech |
| 176 | G00019050 | E03076 | 1 | Gleitscheibe (2 Stk.) |
| 177 | G06822021 | E08413 | 1 | Fahrhebel links |
| 178 | G07830003 | E02104 | 1 | Rillenkugellager |
| 179 | G06822033 | E08455 | 1 | Lagerflansch |
| 180 | G07856006 | E03319 | 4 | Tellerfeder (10 Stk.) |
| 181 | G00007044 | E06130 | 2 | 6kt- Mutter |
| 182 | G07861005 | E07877 | 1 | Scheibe (2 Stk.) |
| 183 | G07837024 | E04058 | 1 | 6kt- Schraube (10 Stk.) |
| 184 | G06922023 | E11624 | 1 | Auslösehebel |
| 185 | G07856010 | E04337 | 2 | Tellerfeder (5 Stk.) |
| 186 | G06822031 | E08449 | 2 | Lagerscheibe |
| 187 | G06922022 | E11625 | 1 | Ersetzt durch G06922043 |
| ☞ | G06922043 | G06922043 | 1 | Fahrhebel vollst. |
| 188 | G00002040 | E06475 | 1 | Zugfeder |
| 189 | G06922018 | E11627 | 1 | Ersetzt durch G06922043 |
| ☞ | G06922043 | G06922043 | 1 | Fahrhebel vollst. |
| 190 | G07924002 | E11626 | 2 | Ersetzt durch G06922043 |
| ☞ | G06922043 | G06922043 | 2 | Fahrhebel vollst. |
| 191 | G00008144 | E11629 | 1 | Ersetzt durch G06922043 |
| ☞ | G06922043 | G06922043 | 1 | Fahrhebel vollst. |
| 192 | G00008143 | E11628 | 1 | Kugelgriff |
| 193 | G06834005 | E08454 | 1 | Bremswinkel |
| 194 | G07837008 | E02926 | 1 | 6kt- Schraube (10 Stk.) |
| 195 | G07906002 | E06667 | 1 | 6kt- Mutter selbstsichernd (10 Stk.) |
| 196 | G06934005 | E11630 | 1 | Bremsstange vollst. |
| 197 | G06925005 | E11631 | 1 | Fahrtriebsstange vollst. |
| 198 | G00039005 | E08459 | 2 | Federklappbolzen |
| 199 | G06925001 | E11642 | 1 | Fahrhebel vollst. |

Fahrhebel Seite 2

| Pos | Artikel-Nr | | Menge | Bezeichnung |
|---------------|------------|-----------|-------|-------------------------|
| 248 | G07861006 | E07940 | 1 | Scheibe |
| 418 | G00024060 | E12222 | 1 | Ersetzt durch G06922043 |
| 34 | G06922043 | G06922043 | 1 | Fahrhebel vollst. |
| 419 | G06922038 | E12228 | 1 | Ersetzt durch G06922043 |
| 34 | G06922043 | G06922043 | 1 | Fahrhebel vollst. |
| 443 | G00041013 | E06078 | 1 | LOCTITE 648 (50 ml) |

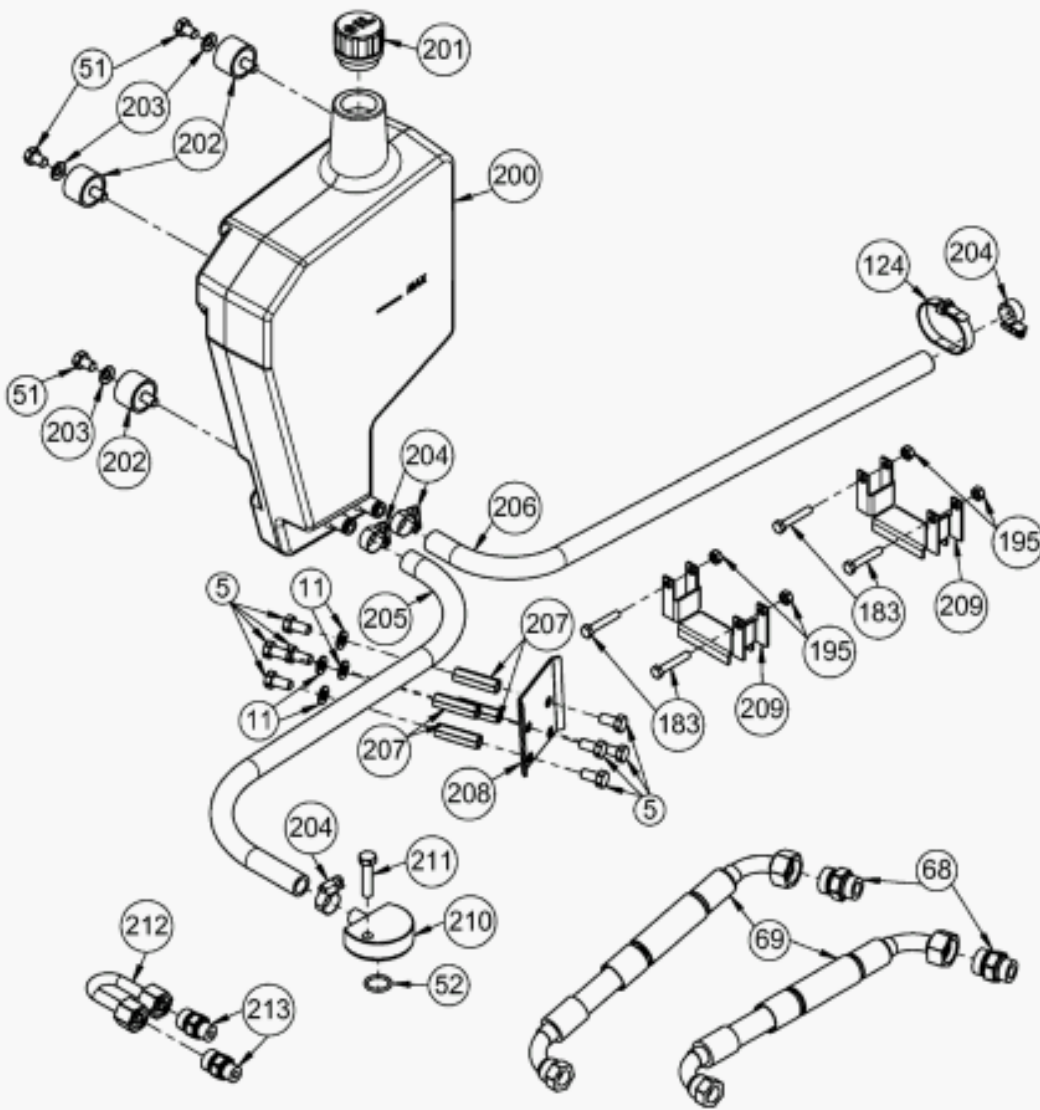
Verstellung der Schnitthöhe



Verstellung der Schnitthöhe

| Pos | Artikel-Nr | | Menge | Bezeichnung |
|-----|------------|--------|-------|-------------------------------------|
| 5 | G07838026 | E03932 | 4 | 6kt- Schraube (10 Stk.) |
| 6 | G00007042 | E06037 | 4 | Sperrzahnmutter (3 Stk.) |
| 11 | G07809004 | E01905 | 1 | Scheibe (20 Stk.) |
| 31 | G07839008 | E01953 | 2 | 6kt- Mutter (10 Stk.) |
| 32 | G06525054 | E07158 | 1 | Spannhebellager |
| 33 | G00028027 | E06473 | 1 | DU-Buchse |
| 36 | G00007041 | E05975 | 1 | Sperrzahnmutter (3 Stk.) |
| 47 | G07838047 | E05320 | 1 | 6kt- Schraube (10 Stk.) |
| 71 | G00028025 | E06504 | 8 | DU-Bundbuchse |
| 102 | G07839015 | E03921 | 1 | 6kt- Mutter (4 Stk.) |
| 132 | G06922008 | E11603 | 1 | Messereinschalthebel |
| 133 | G00008141 | E11604 | 1 | Zylinderknopf |
| 134 | G06922030 | E11605 | 1 | Versteifung |
| 135 | G00007066 | E10591 | 1 | Mutter mit Wellscheibe (10 Stk.) |
| 136 | G00008119 | E10020 | 1 | Rundfeder |
| 137 | G06922040 | E11607 | 1 | Schlepphebel |
| 138 | G00007025 | E03706 | 1 | Sondermutter (10 Stk.) |
| 139 | G00010130 | E11606 | 2 | Sonderscheibe |
| 140 | G00010102 | E07221 | 2 | Anlaufscheibe |
| 141 | G07830031 | E07211 | 1 | Rillenkugellager |
| 142 | G00020161 | E11395 | 1 | Messerantriebszug |
| 143 | G00012027 | E08451 | 1 | Bolzen f.Klapp-Sicherung |
| 144 | G07809006 | E01940 | 1 | Scheibe (10 Stk.) |
| 145 | G00027016 | E08452 | 1 | Klapp-Sicherung (5 Stk.) |
| 146 | G07839003 | E01906 | 1 | 6kt- Mutter (10 Stk.) |
| 147 | G00020166 | E11524 | 1 | Schleppzug |
| 148 | G07880009 | E07936 | 1 | Scheibe (5 Stk.) |
| 149 | G07833045 | E11608 | 1 | Zylinderschr.m.Innen-6kt. (10 Stk.) |
| 150 | G06922032 | E11609 | 1 | Hubachse vollst. |
| 151 | G06922010 | E11610 | 1 | Verstellhebel |
| 152 | G06822029 | E08444 | 1 | Verstellhebelbolzen |
| 153 | G00028038 | E08445 | 3 | Gleitlager mit Bund |
| 154 | G07833028 | E08446 | 1 | Zylinderschr.m.Innen-6kt. |
| 155 | G00028053 | E11611 | 3 | Gleitlager (3 Stk.) |
| 156 | G00008142 | E11612 | 1 | Zylinderknopf |
| 157 | G06922034 | E11613 | 1 | Hubstange vollst. |
| 158 | G07822012 | E07552 | 1 | Sicherungsring f. Welle (2 Stk.) |
| 159 | G06922035 | E11614 | 1 | Umlenkhebel + Gleitlager |
| 160 | G00028054 | E11615 | 3 | Gleitlager mit Bund |
| 161 | G07926001 | E08403 | 8 | Scheibe (4 Stk.) |
| 162 | G06922012 | E11618 | 1 | Hubstrebe |
| 163 | G06922013 | E11617 | 4 | Hubbolzen |
| 164 | G06922036 | E11616 | 2 | Hubarm + DU-Buchsen |
| 165 | G07837015 | E03777 | 4 | 6kt- Schraube (5 Stk.) |
| 166 | G07822007 | E04326 | 1 | Sicherungsring f. Welle (20 Stk.) |
| 377 | G00008086 | E05973 | 1 | Gummipuffer (2 Stk.) |
| 429 | G07838006 | E01942 | 1 | 6kt- Schraube (10 Stk.) |

Hydraulik

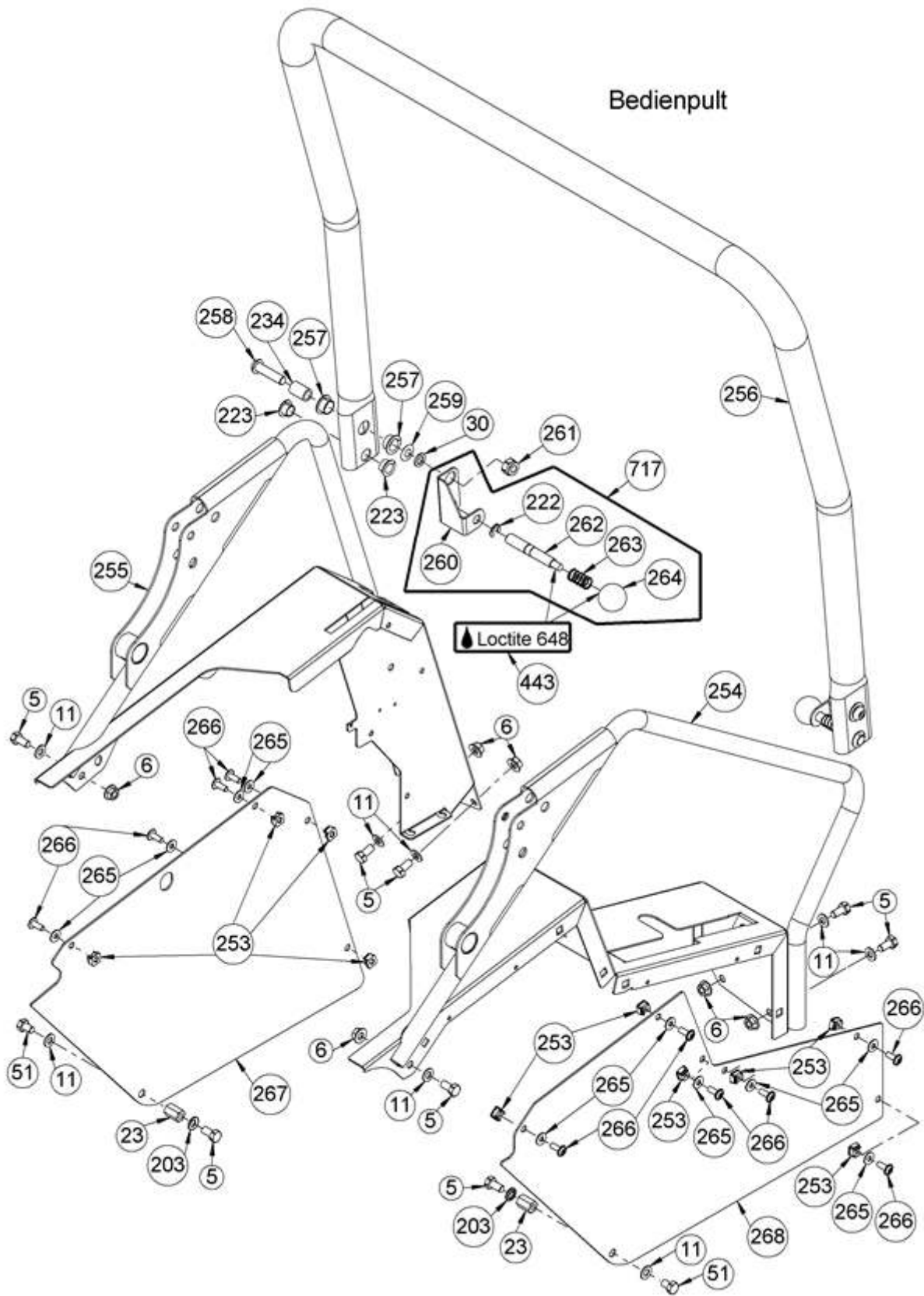


Hydraulik
AS 940

Hydraulik

| Pos | Artikel-Nr | | Menge | Bezeichnung |
|-----|------------|--------|-------|--------------------------------------|
| 5 | G07838026 | E03932 | 8 | 6kt- Schraube (10 Stk.) |
| 11 | G07809004 | E01905 | 4 | Scheibe (20 Stk.) |
| 51 | G07838012 | E03714 | 3 | 6kt- Schraube (10 Stk.) |
| 52 | G00006061 | E11558 | 1 | O-Ring (2 Stk.) |
| 68 | G06930008 | E11572 | 2 | Einschraubstutzen |
| 69 | G06930007 | E11573 | 2 | Hydraulikschlauch |
| 124 | G00026003 | E03782 | 1 | Kabelband (2 Stk.) |
| 183 | G07837024 | E04058 | 4 | 6kt- Schraube (10 Stk.) |
| 195 | G07906002 | E06667 | 4 | 6kt- Mutter selbstsichernd (10 Stk.) |
| 200 | G06930006 | E11632 | 1 | Ausgleichsbehälter |
| 201 | G06930020 | E11633 | 1 | Entlüftungsdeckel |
| 202 | G00008050 | E03207 | 3 | Gummielement |
| 203 | G00042004 | E05863 | 3 | Sperrkantscheibe (5 Stk.) |
| 204 | G00034030 | E07606 | 4 | Schlauchschele |
| 205 | G06930018 | E11634 | 1 | Gummi-Hydraulikschlauch 575±5 |
| 206 | G06930019 | E11635 | 1 | Gummi-Hydraulikschlauch 1010±5 |
| 207 | G00007075 | E11636 | 4 | Verbindungsmutter (10 Stk.) |
| 208 | G06925022 | E11637 | 1 | Verschluss |
| 209 | G06925021 | E11638 | 2 | Halter |
| 210 | G06930017 | E11641 | 1 | Winkelstutzen |
| 211 | G07838044 | E05609 | 1 | 6kt- Schraube (5 Stk.) |
| 212 | G06930013 | E11639 | 1 | Bogen |
| 213 | G06930014 | E11640 | 2 | Einschraubstutzen |

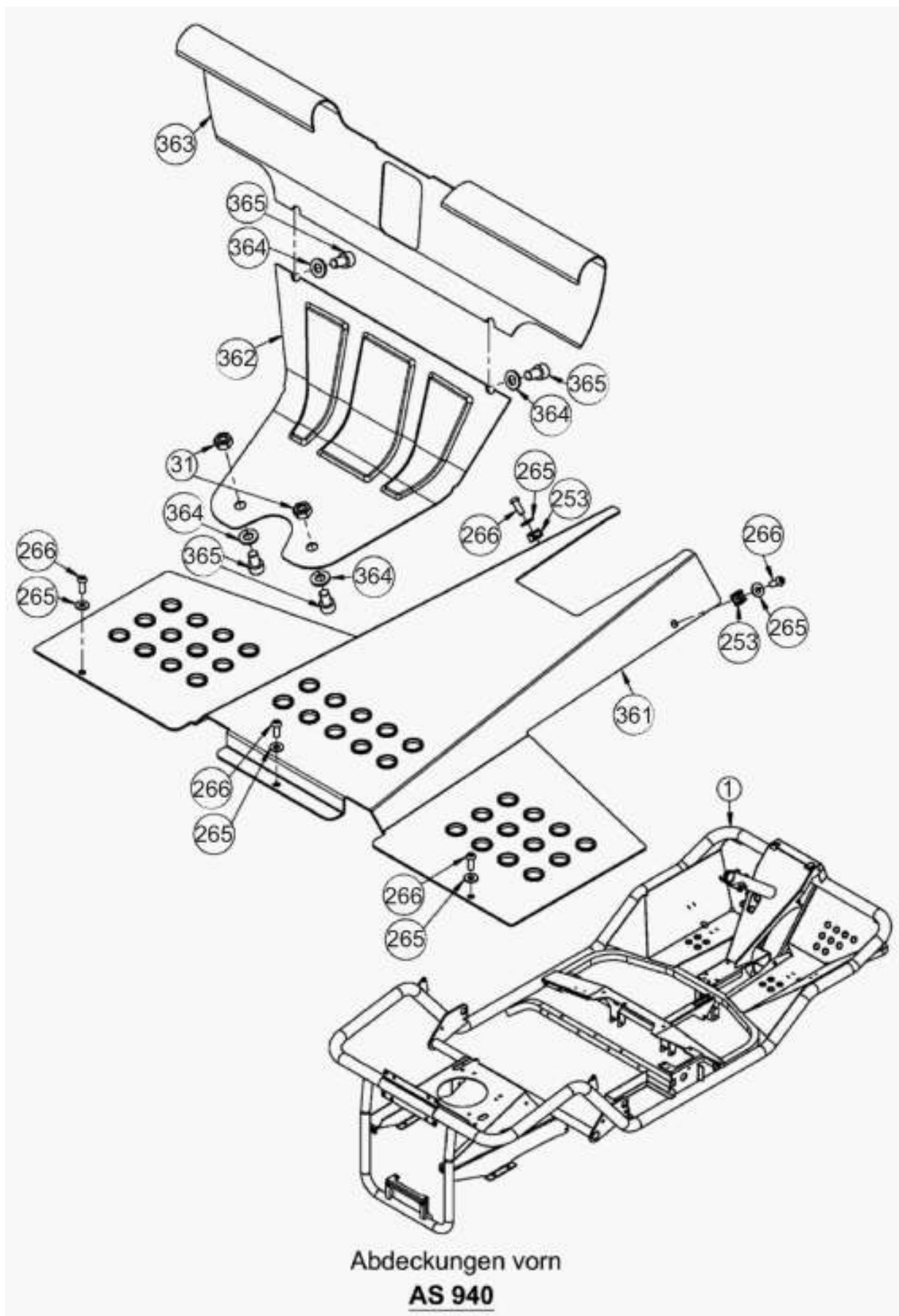
Bedienpult



Bedienpult

| Pos | Artikel-Nr | | Menge | Bezeichnung |
|-----|------------|-----------|-------|---|
| 5 | G07838026 | E03932 | 6 | 6kt- Schraube (10 Stk.) |
| 6 | G00007042 | E06037 | 6 | Sperrzahnmutter (3 Stk.) |
| 11 | G07809004 | E01905 | 8 | Scheibe (20 Stk.) |
| 23 | G00007061 | E10018 | 2 | Verbindungsmutter |
| 30 | G07847048 | E08172 | 2 | Passscheibe (10 Stk.) |
| 51 | G07838012 | E03714 | 4 | 6kt- Schraube (10 Stk.) |
| 203 | G00042004 | E05863 | 2 | Sperrkantscheibe (5 Stk.) |
| 222 | G07864002 | E03136 | 2 | Sicherungsscheibe (20 Stk.) |
| 223 | G00028026 | E06508 | 4 | DU-Bundbuchse |
| 234 | G00024051 | E11657 | 2 | Hülse |
| 253 | G00007046 | E06672 | 9 | Kastenmutter (2 Stk.) |
| 254 | G06920068 | E11668 | 1 | Bedienpult rechts |
| 255 | G06920067 | E11667 | 1 | Bedienpult links |
| 256 | G06926033 | E11669 | 1 | Bügel |
| 257 | G00028056 | E11670 | 4 | DU-Bundbuchse (2 Stk.) |
| 258 | G07922003 | E10159 | 2 | Linsenkopfschr. mit Innen6kt |
| 259 | G07856011 | E05856 | 2 | Tellerfeder (3 Stk.) |
| 260 | G06926019 | E11671 | 2 | Sicherungsblech für Bügel |
| 261 | G07846005 | E01968 | 2 | 6kt- Mutter selbstsichernd (10 Stk.) |
| 262 | G00012034 | E11672 | 2 | Bolzen für Sicherungsblech |
| 263 | G00001066 | E05849 | 2 | Druckfeder (4 Stk.) |
| 264 | G07917001 | E07245 | 2 | Kugelknopf |
| 265 | G00010121 | E10126 | 10 | Kotflügelscheibe (10 Stk.) |
| 266 | G00009159 | E11673 | 10 | Linsen-Flanschkopfschr.m.Torx (10 Stk.) |
| 267 | G06926007 | E11675 | 1 | Seitendeckel links |
| 268 | G06926006 | E11674 | 1 | Seitendeckel rechts |
| 443 | G00041013 | E06078 | 1 | LOCTITE 648 (50 ml) |
| 717 | G06926028 | G06926028 | 2 | Sicherungsbolzen vollst. |

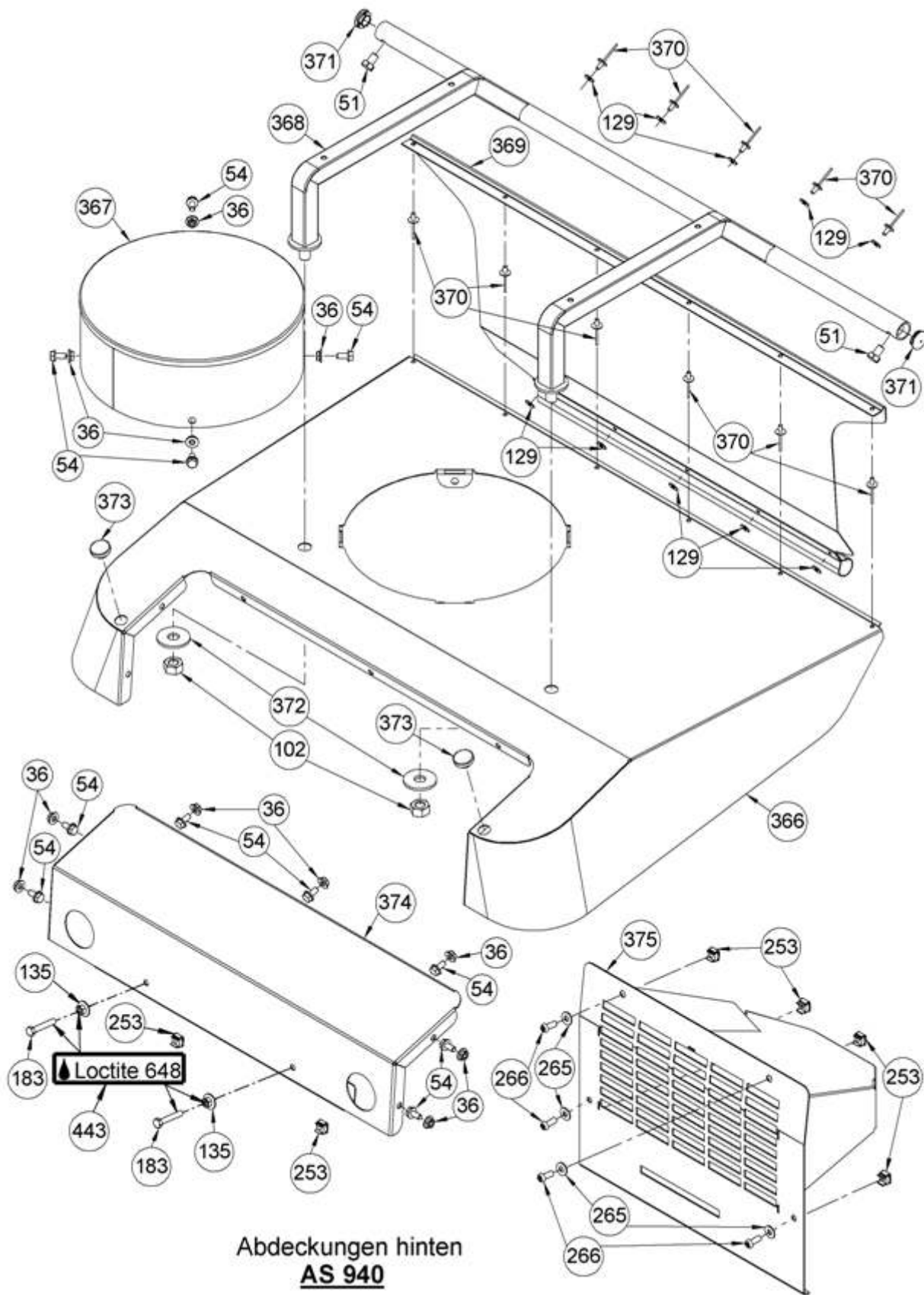
Abdeckungen vorn



Abdeckungen vorn

| Pos | Artikel-Nr | | Menge | Bezeichnung |
|------------|-------------------|--------|--------------|---|
| 1 | G06920066 | E11540 | 1 | Rahmen |
| 31 | G07839008 | E01953 | 2 | 6kt- Mutter (10 Stk.) |
| 253 | G00007046 | E06672 | 2 | Kastenmutter (2 Stk.) |
| 265 | G00010121 | E10126 | 5 | Kotflügelscheibe (10 Stk.) |
| 266 | G00009159 | E11673 | 5 | Linsen-Flanschkopfschr.m.Torx (10 Stk.) |
| 361 | G06926008 | E11715 | 1 | Bodenplatte |
| 362 | G06926001 | E11716 | 1 | Frontschutz |
| 363 | G06926030 | E11717 | 1 | Frontblende |
| 364 | G07809008 | E03668 | 4 | Scheibe (5 Stk.) |
| 365 | G07833030 | E08631 | 4 | Zylinderschr.m.Innen-6kt. |

Abdeckungen hinten



Abdeckungen hinten

| Pos | Artikel-Nr | | Menge | Bezeichnung |
|-----|------------|--------|-------|---|
| 36 | G00007041 | E05975 | 11 | Sperrzahnmutter (3 Stk.) |
| 51 | G07838012 | E03714 | 2 | 6kt- Schraube (10 Stk.) |
| 54 | G00009016 | E04631 | 11 | 6kt- Schraube Sperrverzahnung (5 Stk.) |
| 102 | G07839015 | E03921 | 2 | 6kt- Mutter (4 Stk.) |
| 129 | G07880005 | E03948 | 10 | Scheibe (20 Stk.) |
| 135 | G00007066 | E10591 | 2 | Mutter mit Wellscheibe (10 Stk.) |
| 183 | G07837024 | E04058 | 2 | 6kt- Schraube (10 Stk.) |
| 253 | G00007046 | E06672 | 6 | Kastenmutter (2 Stk.) |
| 265 | G00010121 | E10126 | 4 | Kotflügelscheibe (10 Stk.) |
| 266 | G00009159 | E11673 | 4 | Linsen-Flanschkopfschr.m.Torx (10 Stk.) |
| 366 | G06926018 | E11719 | 1 | Motorabdeckung |
| 367 | G06926025 | E11720 | 1 | Lüftergitter |
| 368 | G06926026 | E11527 | 1 | Abdeckungsbügel vollst. |
| 369 | G06926027 | E11721 | 1 | Abdecktuch |
| 370 | G00012006 | E05262 | 10 | Blindniet (5 Stk.) |
| 371 | G00029025 | E11722 | 2 | Lamellenstopfen (4 Stk.) |
| 372 | G07880008 | E04407 | 2 | Scheibe (10 Stk.) |
| 373 | G00008089 | E06147 | 2 | Karosseriestopfen (2 Stk.) |
| 374 | G06926020 | E11718 | 1 | Auspuffschutz |
| 375 | G06926013 | E11726 | 1 | Getriebeabdeckung |
| 443 | G00041013 | E06078 | 1 | LOCTITE 648 (50 ml) |

Aufkleber - Set



| Pos.Nr. | ET-Nr. | Benennung |
|---------|--------|------------------------|
| 1 | E12732 | Aufkleber - Set AS 940 |

Aufkleber - Set

| Pos | Artikel-Nr | | Menge | Bezeichnung |
|------------|-------------------|--------|--------------|----------------------|
| 1 | G06980012 | E12732 | 1 | Aufkleber-Set AS 940 |

Vorschlag Verschleißteilliste

The screenshot shows a table of spare parts with columns for Part No., Part Name, and Price. A red box highlights the button 'Alle Artikel in den Warenkorb' at the top of the table, with a red arrow pointing to it labeled '1'. Another red box highlights a button in the top right corner of the table area, with a red arrow pointing to it labeled '2'.

| Part No. | Part Name | Price |
|-------------|---|-------|
| 1 08010000 | Schlagmesser mit Befestigung | ... |
| 2 00781700 | Kurbelwelle | ... |
| 3 00180700 | Nockentrieb | ... |
| 4 00180700 | Schleifringabstreifer | ... |
| 5 00000000 | Einbauelement mit Befestigung | ... |
| 6 00000000 | 25K, Kurbel Of Titan Superlite (K25V-3) | ... |
| 7 00000000 | O-Ring | ... |
| 8 00000000 | Dehnschraube 10 | ... |
| 9 00000000 | O-Ring+Deckel+Dichtung | ... |
| 10 00000000 | O-Ring | ... |

1 → Alle Artikel in den Warenkorb legen / Put all items in the cart / Mettre tous les articles dans le panier / Pon todos los articulos en el carrito / Поместить все запасные части в корзину

Bei Bedarf Artikel in der Zeichnung ansehen / If necessary, see the article in the drawing / Si nécessaire, regarder l'article dans l'éclaté / Si es necesario, ver el artículo en el dibujo / При необходимости см. запасную часть на чертеже

2 → Klick auf Fernglas / Click on binoculars / Cliquez sur les jumelles / Haga clic en binoculares / Нажмите на бинокль

3 → Klick auf Artikel-Nummer bei Gerätemodell / Click on item number at according device model / Cliquez sur le numéro de pièce dans le modèle d'appareil / Haga clic en el número de artículo en el modelo de máquina / Нажмите на номер товара для модели устройства

The screenshot shows a technical drawing of a mechanical part. A red box highlights a specific part number in the drawing, with a red arrow pointing to it labeled '3'.

Vorschlag Verschleißteilliste

| Pos | Artikel-Nr | | Menge | Bezeichnung |
|------------|-------------------|-----------|--------------|-------------------------------------|
| 1 | G07857047 | E11463 | 1 | Hochleistungskeilriemen |
| 2 | G06980016 | G06980016 | 1 | Oberes Mulchmesser+Messerscheibe |
| 3 | G06980001 | E11399 | 1 | Messerklinge + Befestigung (2 Stk.) |
| 4 | G06923008 | E11398 | 1 | Messerbalken für Klingen |
| 5 | G06934007 | E11710 | 1 | Bremsbelaghalter mit Bremsbelag |
| 6 | G07857055 | G07857055 | 1 | Keilriemen |
| 7 | G06980002 | E11530 | 1 | Ölfilter+Deckel+Dichtungen |

Vorschlag Reparaturteilliste

The screenshot shows a software window titled 'Ersatzteil-Liste' with a sub-header 'Alle Artikel in den Warenkorb'. Below the header is a table with columns: 'Art.', 'Part No.', 'Art. Nr.', 'Menge', 'Beschreibung', 'Bil.', 'Modell', 'Preis', 'S', 'K', 'E', 'N', 'S', 'M', 'A', 'B'. The table contains several rows of spare parts data. A red box highlights the 'Alle Artikel in den Warenkorb' button, and another red box highlights a button in the top right corner. Red arrows labeled '1' and '2' point to these buttons.

1 → Alle Artikel in den Warenkorb legen / Put all items in the cart / Mettre tous les articles dans le panier / Pon todos los articulos en el carrito / Поместить все запасные части в корзину

Bei Bedarf Artikel in der Zeichnung ansehen / If necessary, see the article in the drawing / Si nécessaire, regarder l'article dans l'éclaté / Si es necesario, ver el artículo en el dibujo / При необходимости см. запасную часть на чертеже

2 → Klick auf Fernglas / Click on binoculars / Cliquez sur les jumelles / Haga clic en binoculares / Нажмите на бинокль

3 → Klick auf Artikel-Nummer bei Gerätemodell / Click on item number at according device model / Cliquez sur le numéro de pièce dans le modèle d'appareil / Haga clic en el número de artículo en el modelo de máquina / Нажмите на номер товара для модели устройства

The screenshot shows a technical drawing of a device with a red box highlighting a button. A red arrow labeled '3' points to this button. The drawing is a detailed view of a mechanical part, possibly a lens or a filter, with various components and labels.

Vorschlag Reparaturteilliste

| Pos | Artikel-Nr | | Menge | Bezeichnung |
|------------|-------------------|-----------|--------------|-------------------------------|
| 1 | G06927005 | E07590 | 1 | Zündschlüssel |
| 2 | G06650539 | E08173 | 1 | Sicherung 25A (Lichtmaschine) |
| 3 | G07865031 | E11695 | 1 | Passfeder |
| 4 | G00009097 | E07718 | 1 | Sicherungsschraube |
| 5 | G00009111 | E08291 | 1 | Sicherungsschraube |
| 6 | G06926012 | E11019 | 1 | Schutztuch |
| 7 | G00008139 | E11713 | 1 | Auswurfgummi |
| 8 | G00020163 | E11397 | 1 | Bremspedalzug |
| 9 | G00020162 | E11396 | 1 | Differentialzug |
| 10 | G06980029 | G06980029 | 1 | Umbausatz Feder Fahrtrieb |
| 11 | G00020166 | E11524 | 1 | Schleppzug |
| 12 | G00020161 | E11395 | 1 | Messerantriebszug |
| 13 | G00020164 | E11464 | 1 | Gaszug |